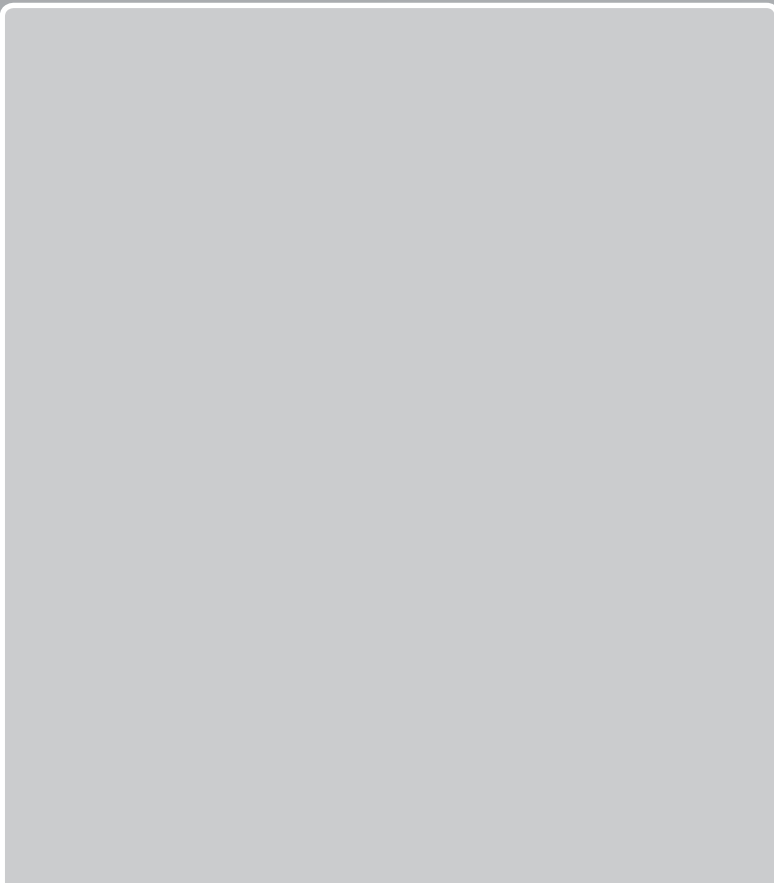


**de** Betriebsanleitung  
**nl** Gebruiksaanwijzing



**VEN/H**

VEN/H 15/6 O

VEN/H 30/6 O

**Publisher/manufacturer**

**Vaillant GmbH**

Berghauser Str. 40 ■ D-42859 Remscheid  
Tel. +492191 18 0 ■ Fax +492191 18 2810  
info@vaillant.de ■ www.vaillant.de



de	Betriebsanleitung .....	1
nl	Gebruiksaanwijzing .....	8

## Betriebsanleitung

### Inhalt

<b>1</b>	<b>Sicherheit .....</b>	<b>2</b>
1.1	Handlungsbezogene Warnhinweise .....	2
1.2	Bestimmungsgemäße Verwendung .....	2
1.3	Allgemeine Sicherheitshinweise .....	2
<b>2</b>	<b>Hinweise zur Dokumentation.....</b>	<b>4</b>
2.1	Mitgeltende Unterlagen beachten.....	4
2.2	Unterlagen aufbewahren .....	4
2.3	Gültigkeit der Anleitung.....	4
<b>3</b>	<b>Produktbeschreibung.....</b>	<b>4</b>
3.1	Funktionselemente .....	4
3.2	Angaben auf dem Typenschild .....	4
3.3	CE-Kennzeichnung.....	4
<b>4</b>	<b>Betrieb .....</b>	<b>4</b>
4.1	Beschreibung der Funktionsweise des Temperaturwählers.....	4
4.2	Produkt in Betrieb nehmen .....	5
4.3	Frostschutz .....	5
4.4	Verhalten während des Betriebs .....	5
<b>5</b>	<b>Störungsbehebung.....</b>	<b>5</b>
5.1	Fehlerbehebung.....	5
<b>6</b>	<b>Wartung .....</b>	<b>5</b>
6.1	Wartung .....	5
6.2	Produkt pflegen.....	5
<b>7</b>	<b>Außerbetriebnahme.....</b>	<b>5</b>
<b>8</b>	<b>Recycling und Entsorgung .....</b>	<b>5</b>
<b>9</b>	<b>Garantie .....</b>	<b>5</b>
<b>10</b>	<b>Kundendienst.....</b>	<b>6</b>
<b>Anhang .....</b>	<b>7</b>	<b>7</b>
<b>A</b>	<b>Störungen erkennen und beheben .....</b>	<b>7</b>



# 1 Sicherheit

## 1 Sicherheit

### 1.1 Handlungsbezogene Warnhinweise

#### Klassifizierung der handlungsbezogenen Warnhinweise

Die handlungsbezogenen Warnhinweise sind wie folgt mit Warnzeichen und Signalwörtern hinsichtlich der Schwere der möglichen Gefahr abgestuft:

#### Warnzeichen und Signalwörter



##### **Gefahr!**

Unmittelbare Lebensgefahr oder Gefahr schwerer Personenschäden



##### **Gefahr!**

Lebensgefahr durch Stromschlag



##### **Warnung!**

Gefahr leichter Personenschäden



##### **Vorsicht!**

Risiko von Sachschäden oder Schäden für die Umwelt

### 1.2 Bestimmungsgemäße Verwendung

Bei unsachgemäßer oder nicht bestimmungsgemäßer Verwendung können Gefahren für Leib und Leben des Benutzers oder Dritter bzw. Beeinträchtigungen des Produkts und anderer Sachwerte entstehen.

Das Produkt ist als Wärmeerzeuger für die Warmwasserbereitung vorgesehen.

Der Elektro-Warmwasserspeicher ist für die Erwärmung von Trinkwasser gemäß den geltenden Qualitätsnormen vorgesehen. Bei Trinkwasser von schlechter Qualität besteht die Gefahr von Korrosionsbildung am Produkt.

Die Montage ist ausschließlich in vertikaler Einbaulage an der Wand über der Arbeitsfläche zulässig. Die Anschlüsse müssen nach unten zeigen.

Das Produkt kann in offenen oder geschlossenen Systemen eingesetzt werden. Der Betrieb im offenen System ist nur in Verbindung mit einer Niederdruckarmatur zulässig. Der Betrieb im geschlossenen System ist nur in Verbindung mit einer Sicherheitsgruppe zulässig.

Die bestimmungsgemäße Verwendung beinhaltet:

- das Beachten der beiliegenden Betriebsanleitungen des Produkts sowie aller weiteren Komponenten der Anlage
- die Einhaltung aller in den Anleitungen aufgeführten Inspektions- und Wartungsbedingungen.

Dieses Produkt kann von Kindern ab 8 Jahren und darüber sowie von Personen mit verringerten physischen, sensorischen oder mentalen Fähigkeiten oder Mangel an Erfahrung und Wissen benutzt werden, wenn sie beaufsichtigt oder bezüglich des sicheren Gebrauchs des Produktes unterwiesen wurden und die daraus resultierenden Gefahren verstehen. Kinder dürfen nicht mit dem Produkt spielen. Reinigung und Benutzer-Wartung dürfen nicht von Kindern ohne Beaufsichtigung durchgeführt werden.

Eine andere Verwendung als die in der vorliegenden Anleitung beschriebene oder eine Verwendung, die über die hier beschriebene hinausgeht, gilt als nicht bestimmungsgemäß. Nicht bestimmungsgemäß ist auch jede unmittelbare kommerzielle und industrielle Verwendung.

#### **Achtung!**

Jede missbräuchliche Verwendung ist untersagt.

### 1.3 Allgemeine Sicherheitshinweise

#### 1.3.1 Lebensgefahr durch Veränderungen am Produkt oder im Produktumfeld

- ▶ Entfernen, überbrücken oder blockieren Sie keinesfalls die Sicherheitseinrichtungen.
- ▶ Manipulieren Sie keine Sicherheitseinrichtungen.
- ▶ Zerstören oder entfernen Sie keine Plomben von Bauteilen.
- ▶ Nehmen Sie keine Veränderungen vor:
  - am Produkt
  - an den Zuleitungen für Wasser und Strom
  - am Sicherheitsventil
  - an den Ablaufleitungen
  - an baulichen Gegebenheiten, die Einfluss auf die Betriebssicherheit des Produkts haben können





### 1.3.2 Gefahr durch Fehlbedienung

Durch Fehlbedienung können Sie sich selbst und andere gefährden und Sachschäden verursachen.

- ▶ Lesen Sie die vorliegende Anleitung und alle mitgeltenden Unterlagen sorgfältig durch, insb. das Kapitel "Sicherheit" und die Warnhinweise.
- ▶ Führen Sie nur diejenigen Tätigkeiten durch, zu denen die vorliegende Betriebsanleitung anleitet.

### 1.3.3 Verletzungsgefahr und Risiko eines Sachschadens durch unsachgemäße oder unterlassene Wartung und Reparatur

- ▶ Versuchen Sie niemals, selbst Wartungsarbeiten oder Reparaturen an Ihrem Produkt durchzuführen.
- ▶ Lassen Sie Störungen und Schäden umgehend durch einen Fachhandwerker beheben.
- ▶ Halten Sie die vorgegebenen Wartungsintervalle ein.

### 1.3.4 Sachschäden durch Undichtigkeiten

- ▶ Achten Sie darauf, dass an den Anschlussleitungen keine mechanischen Spannungen entstehen.
- ▶ Hängen Sie an den Rohrleitungen keine Lasten auf (z. B. Kleidung).
- ▶ Schließen Sie bei Undichtigkeiten der Wasserleitung zwischen Produkt und Zapfstellen sofort das Kaltwasser-Absperrventil.
- ▶ Lassen Sie die Undichtigkeit durch einen Fachhandwerker beheben.



## 2 Hinweise zur Dokumentation

### 2 Hinweise zur Dokumentation

#### 2.1 Mitgeltende Unterlagen beachten

- ▶ Beachten Sie unbedingt alle Betriebsanleitungen, die Komponenten der Anlage beiliegen.

#### 2.2 Unterlagen aufbewahren

- ▶ Bewahren Sie diese Anleitung sowie alle mitgeltenden Unterlagen zur weiteren Verwendung auf.

#### 2.3 Gültigkeit der Anleitung

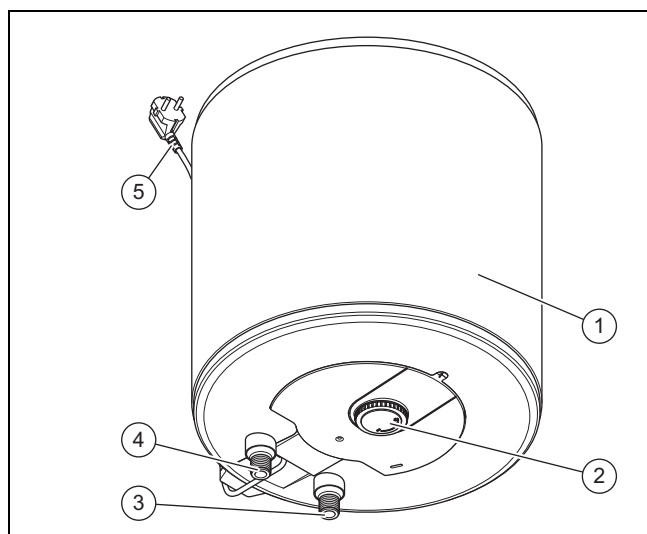
Diese Anleitung gilt ausschließlich für folgende Produkte:

##### Produkt - Artikelnummer

VEN/H 15/6 O	0010013002
VEN/H 30/6 O	0010013003

## 3 Produktbeschreibung

### 3.1 Funktionselemente



- |   |                       |
|---|-----------------------|
| 1 Warmwasserspeicher                                  | 3 Kaltwasseranschluss |
| 2 Temperaturwähler mit integrierter Heizkontrolllampe | 4 Warmwasseranschluss |
|   | 5 Netzanschlusskabel  |

### 3.2 Angaben auf dem Typenschild

Das Typenschild befindet sich auf der Seite des Produkts.

Angaben auf dem Typenschild	Bedeutung
Serialnummer	Dient zur Identifizierung; 7. bis 16. Ziffer = Artikelnummer des Produkts
VEN H...	Systemkomponente für die Warmwasserbereitung, geeignet für ein geschlossenes oder offenes System
z. B. VEN/H 15/6 O	Produktbezeichnung
z. B. 15 L	Volumen
z. B. 2000 W	Nennwärmeleistung
230 V ~	Spannung
MPa maxi	Maximaler Druck

Angaben auf dem Typenschild	Bedeutung
IP (z. B. 24)	Schutzgrad gegen Wasser

### 3.3 CE-Kennzeichnung

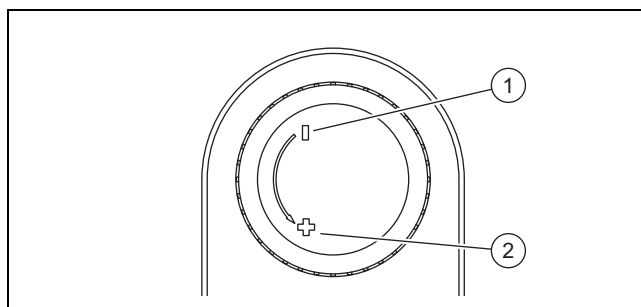


Mit der CE-Kennzeichnung wird dokumentiert, dass die Produkte gemäß der Konformitätserklärung die grundlegenden Anforderungen der einschlägigen Richtlinien erfüllen.

Die Konformitätserklärung kann beim Hersteller eingesehen werden.

## 4 Betrieb

### 4.1 Beschreibung der Funktionsweise des Temperaturwählers



- |  |                      |
|--|----------------------|
| 1 Temperatur verringern, bei kleinster Einstellung Frostschutz | 2 Temperatur erhöhen |
|--|----------------------|



#### Warnung! Verbrühungsgefahr durch heißes Wasser

An den Warmwasserzapfstellen besteht bei Temperaturen über 60 °C Verbrühungsgefahr. Kleinkinder oder ältere Menschen können schon bei geringeren Temperaturen gefährdet sein.

- ▶ Wählen Sie die Warmwassertemperatur so, dass niemand gefährdet wird.



#### Gefahr! Lebensgefahr durch Legionellen!

Legionellen entwickeln sich bei Temperaturen unter 60 °C.

- ▶ Lassen Sie sich vom Fachhandwerker über die durchgeführten Maßnahmen zum Legionellenschutz in Ihrer Anlage informieren.
- ▶ Stellen Sie ohne Rücksprache mit dem Fachhandwerker keine Wassertemperaturen unter 60 °C ein.

Wenn der Temperaturwähler bis zum Anschlag Richtung – gedreht ist, dann wird das Wasser im Speicher vor dem Einfrieren geschützt, sofern der Speicher am Stromnetz angeschlossen ist. Die Temperatur sinkt nicht unter 7 °C. Der Hahn und die Schläuche sind nicht vor dem Einfrieren geschützt.

Wenn der Temperaturwähler bis zum Anschlag Richtung + gedreht ist, dann liegt die mittlere Warmwassertemperatur bei 70 °C.

## 4.2 Produkt in Betrieb nehmen

- ▶ Nehmen Sie das Produkt nur dann in Betrieb, wenn die Verkleidung vollständig geschlossen und das Produkt mit Wasser befüllt ist.
- ▶ Stecken Sie den Stecker in die Steckdose.
- ▶ Stellen Sie die gewünschte Temperatur ein.

## 4.3 Frostschutz

Damit die Frostschutzeinrichtungen permanent betriebsbereit sind, müssen Sie das System eingeschaltet lassen.

## 4.4 Verhalten während des Betriebs

**Bedingung:** Geschlossenes System

Bei standardmäßigem Produktbetrieb ist es normal, dass Wasser aus dem Ablaufschlauch des Sicherheitsventils ausläuft.

- ▶ Betätigen Sie regelmäßig die Sicherheitsgruppe.
- ▶ Vergewissern Sie sich regelmäßig, dass der Abfluss im Ablaufschlauch der Sicherheitsgruppe nicht durch Kalkablagerungen behindert wird.

**Bedingung:** Offenes System

Bei standardmäßigem Produktbetrieb ist es normal, dass Wasser aus dem Warmwasserhahn tropft.

## 5 Störungsbehebung

### 5.1 Fehlerbehebung

Bei dauerhaften Fehlern muss die Sperrung manuell zurückgesetzt werden. Erst wenn die Störung behoben ist, kann der Betrieb wieder aufgenommen werden.

- ▶ Beheben Sie die Störungen anhand der Tabelle im Anhang.
- ▶ Wenn Sie die Störung nicht beheben können, dann wenden Sie sich an Ihren Fachhandwerker.

## 6 Wartung

### 6.1 Wartung

Voraussetzung für dauernde Betriebsbereitschaft und –sicherheit, Zuverlässigkeit und hohe Lebensdauer des Produkts sind eine jährliche Inspektion und eine zweijährliche Wartung des Produkts durch einen Fachhandwerker. Abhängig von den Ergebnissen der Inspektion kann eine frühere Wartung notwendig sein.

### 6.2 Produkt pflegen

- ▶ Reinigen Sie die Verkleidung mit einem feuchten Tuch und etwas lösungsmittelfreier Seife.
- ▶ Verwenden Sie keine Sprays, keine Scheuermittel, Spülmittel, Lösungsmittel- oder chlorhaltigen Reinigungsmittel.

## 7 Außerbetriebnahme

- ▶ Lassen Sie das Produkt von einem Fachhandwerker außer Betrieb nehmen.

## 8 Recycling und Entsorgung

- ▶ Überlassen Sie die Entsorgung der Verpackung dem Fachhandwerker, der das Produkt installiert hat.



■ Wenn das Produkt mit diesem Zeichen gekennzeichnet ist:

- ▶ Entsorgen Sie das Produkt in diesem Fall nicht über den Hausmüll.
- ▶ Geben Sie stattdessen das Produkt an einer Sammelstelle für Elektro- oder Elektronik-Altgeräte ab.



■ Wenn das Produkt Batterien enthält, die mit diesem Zeichen gekennzeichnet sind, dann können die Batterien gesundheits- und umweltschädliche Substanzen enthalten.

- ▶ Entsorgen Sie die Batterien in diesem Fall an einer Sammelstelle für Batterien.

## 9 Garantie

**Gültigkeit:** Deutschland  
ODER Österreich

Herstellergarantie gewähren wir nur bei Installation durch einen anerkannten Fachhandwerksbetrieb.

Dem Eigentümer des Geräts räumen wir diese Herstellergarantie entsprechend den Vaillant Garantiebedingungen ein. Garantiarbeiten werden grundsätzlich nur von unserem Kundendienst ausgeführt. Wir können Ihnen daher etwaige Kosten, die Ihnen bei der Durchführung von Arbeiten an dem Gerät während der Garantiezeit entstehen, nur dann erstatten, falls wir Ihnen einen entsprechenden Auftrag erteilt haben und es sich um einen Garantiefall handelt.

## 10 Kundendienst

**Gültigkeit:** Niederlande

Fabrieksgarantie wordt verleend alleen indien de installatie is uitgevoerd door een door Vaillant Group Netherlands B.V. erkende installateur conform de installatievoorschriften van het betreffende product.

De eigenaar van een Vaillant product kan aanspraak maken op fabrieksgarantie die conform zijn aan de algemene garantiebepalingen van Vaillant Group Netherlands B.V.

Garantiewerkzaamheden worden uitsluitend door de servicedienst van Vaillant Group Netherlands B.V. of door een door Vaillant Group Netherlands B.V. aangewezen installatiebedrijf uitgevoerd.

Eventuele kosten die gemaakt zijn voor werkzaamheden aan een Vaillant product gedurende de garantieperiode komen alleen in aanmerking voor vergoeding indien vooraf toestemming is verleend aan een door Vaillant Group Netherlands B.V. aangewezen installatiebedrijf en als het conform de algemene garantiebepalingen een werkelijk garantiegeval betreft.

## 10 Kundendienst

**Gültigkeit:** Österreich

### **Vaillant Group Austria GmbH**

Clemens-Holzmeister-Straße 6

1100 Wien

Telefon 05 7050

Telefax 05 7050 1199

Telefon 05 7050 2100 (zum Regionaltarif österreichweit, bei Anrufen aus dem Mobilfunknetz ggf. abweichende Tarife - nähere Information erhalten Sie bei Ihrem Mobilnetzbetreiber)

info@vaillant.at

termin@vaillant.at

www.vaillant.at

www.vaillant.at/werkskundendienst/

E-Mail Kundendienst: termin@vaillant.at

Internet Kundendienst: <http://www.vaillant.at/werkskundendienst/>

Telefon: 05 7050 2100 (zum Regionaltarif österreichweit, bei Anrufen aus dem Mobilfunknetz ggf. abweichende Tarife - nähere Information erhalten Sie bei Ihrem Mobilnetzbetreiber)

Der flächendeckende Kundendienst für ganz Österreich ist täglich von 0 bis 24 Uhr erreichbar. Vaillant Kundendienst-techniker sind 365 Tage für Sie unterwegs, sonn- und feiertags, österreichweit.

**Gültigkeit:** Deutschland

Auftragsannahme Vaillant Kundendienst: 02191 5767901

**Gültigkeit:** Niederlande

Mocht u nog vragen hebben, dan staan onze medewerkers van de consumentenservice u graag te woord: (020) 565 94 20.



**Anhang****A Störungen erkennen und beheben**

Störung	Störungsbehebung
Das Produkt hat sich ausgeschaltet.	<ul style="list-style-type: none"><li data-bbox="777 363 1520 392">– Prüfen Sie, ob der Kaltwasserhahn geöffnet ist.</li><li data-bbox="777 392 1520 421">– Prüfen Sie, ob das Produkt an das Stromnetz angeschlossen ist.</li><li data-bbox="777 421 1520 479">– Drehen Sie am Temperaturwähler und prüfen Sie, ob die Kontrolllampe aufleuchtet.</li></ul>

# Inhoudsopgave

## Gebruiksaanwijzing

### Inhoudsopgave

<b>1</b>	<b>Veiligheid</b> .....	<b>9</b>
1.1	Waarschuwingen bij handelingen.....	9
1.2	Reglementair gebruik.....	9
1.3	Algemene veiligheidsinstructies .....	9
<b>2</b>	<b>Aanwijzingen bij de documentatie</b> .....	<b>11</b>
2.1	Aanvullend geldende documenten in acht nemen.....	11
2.2	Documenten bewaren .....	11
2.3	Geldigheid van de handleiding .....	11
<b>3</b>	<b>Productbeschrijving</b> .....	<b>11</b>
3.1	Functionele elementen .....	11
3.2	Gegevens op het kenplaatje.....	11
3.3	CE-markering.....	11
<b>4</b>	<b>Bedrijf</b> .....	<b>11</b>
4.1	Beschrijving van de werkwijze van de temperatuurkiezer.....	11
4.2	Product in gebruik nemen.....	12
4.3	Vorstbeveiliging .....	12
4.4	Gedrag tijdens de werking .....	12
<b>5</b>	<b>Verhelpen van storingen</b> .....	<b>12</b>
5.1	Oplossing.....	12
<b>6</b>	<b>Onderhoud</b> .....	<b>12</b>
6.1	Onderhoud.....	12
6.2	Product onderhouden .....	12
<b>7</b>	<b>Buitenbedrijfstelling</b> .....	<b>12</b>
<b>8</b>	<b>Recycling en afvoer</b> .....	<b>12</b>
<b>9</b>	<b>Garantie</b> .....	<b>12</b>
<b>10</b>	<b>Serviceteam</b> .....	<b>13</b>
<b>Bijlage</b>	<b>.....</b>	<b>14</b>
<b>A</b>	<b>Storingen herkennen en verhelpen</b> .....	<b>14</b>

## 1 Veiligheid

### 1.1 Waarschuwingen bij handelingen

#### Classificatie van de waarschuwingen bij handelingen

De waarschuwingen bij handelingen zijn als volgt door waarschuwingstekens en signaalwoorden aangaande de ernst van het potentiële gevaar ingedeeld:

#### Waarschuwingstekens en signaalwoorden



##### **Gevaar!**

Direct levensgevaar of gevaar voor ernstig lichamelijk letsel



##### **Gevaar!**

Levensgevaar door een elektrische schok



##### **Waarschuwing!**

Gevaar voor licht lichamelijk letsel



##### **Opgelet!**

Kans op materiële schade of milieuschade

### 1.2 Reglementair gebruik

Er kan bij ondeskundig of oneigenlijk gebruik gevaar ontstaan voor lijf en leven van de gebruiker of derden resp. schade aan het product en andere voorwerpen.

Het product is bedoeld als warmteopwekker voor de warmwaterbereiding.

De elektrische warmwaterboiler is voor de opwarming van drinkwater conform de geldende kwaliteitsnormen bestemd. Bij drinkwater van slechte kwaliteit is er gevaar voor corrosievorming aan het product.

De montage is uitsluitend in verticale inbouwpositie aan de wand toegestaan boven het werkoppervlak. De aansluitingen moeten naar beneden wijzen.

Het product kan in open of gesloten systemen worden toegepast. De werking in open systeem is alleen toegestaan in combinatie met een onderdrukkamer. De werking in gesloten systeem is alleen toegestaan in combinatie met een veiligheidsgroep.

Het reglementaire gebruik houdt in:

- het naleven van de meegeleverde gebruiksaanwijzingen van het product als-

ook van alle andere componenten van de installatie

- het naleven van alle in de handleidingen vermelde inspectie- en onderhoudsvoorwaarden.

Dit product kan door kinderen vanaf 8 jaar alsook personen met verminderde fysieke, sensorische of mentale capaciteiten of gebrek aan ervaring en kennis gebruikt worden, als ze onder toezicht staan of m.b.t. het veilige gebruik van het product geïnstrueerd werden en de daaruit resulterende gevaren verstaan. Kinderen mogen niet met het product spelen. Reiniging en onderhoud door de gebruiker mogen niet door kinderen zonder toezicht uitgevoerd worden.

Een ander gebruik dan het in deze handleiding beschreven gebruik of een gebruik dat van het hier beschreven gebruik afwijkt, geldt als niet reglementair. Als niet reglementair gebruik geldt ook ieder direct commercieel of industrieel gebruik.

#### **Attentie!**

Ieder misbruik is verboden.

### 1.3 Algemene veiligheidsinstructies

#### 1.3.1 Levensgevaar door veranderingen aan het product of in de omgeving van het product

- ▶ Verwijder, overbrug of blokkeer in geen geval de veiligheidsinrichtingen.
- ▶ Manipuleer geen veiligheidsinrichtingen.
- ▶ Vernietig of verwijder geen verzegelingen van componenten.
- ▶ Breng geen veranderingen aan:
  - aan het product
  - aan de toevoerleidingen voor water en stroom
  - aan de veiligheidsklep
  - aan de afvoerleidingen
  - aan bouwconstructies die de gebruiksveiligheid van het product kunnen beïnvloeden

#### 1.3.2 Gevaar door foute bediening

Door foute bediening kunt u zichzelf en anderen in gevaar brengen en materiële schade veroorzaken.



## 1 Veiligheid

- ▶ Lees deze handleiding en alle andere documenten die van toepassing zijn zorgvuldig, vooral het hoofdstuk "Veiligheid" en de waarschuwingen.
- ▶ Voer alleen de werkzaamheden uit waarover deze gebruiksaanwijzing aanwijzingen geeft.

### **1.3.3 Verwondingsgevaar en gevaar voor materiële schade door ondeskundig of niet-uitgevoerd onderhoud en ondeskundige of niet-uitgevoerde reparatie**

- ▶ Probeer nooit om zelf onderhoudswerk of reparaties aan uw product uit te voeren.
- ▶ Laat storingen en schade onmiddellijk door een installateur verhelpen.
- ▶ Neem de opgegeven onderhoudsintervallen in acht.

### **1.3.4 Materiële schade door ondichtheden**

- ▶ Zorg ervoor dat aan de aansluitleidingen geen mechanische spanningen ontstaan.
- ▶ Hang geen lasten aan de buizen (bijv. kleding).
- ▶ Sluit bij lekken aan de waterleiding tussen product en aftappunten onmiddellijk de koudwaterstopkraan.
- ▶ Laat de lekkages door een installateur verhelpen.



## Aanwijzingen bij de documentatie 2

### 2 Aanwijzingen bij de documentatie

#### 2.1 Aanvullend geldende documenten in acht nemen

- ▶ Neem absoluut alle gebruiksaanwijzingen die bij de componenten van de installatie worden meegeleverd in acht.

#### 2.2 Documenten bewaren

- ▶ Bewaar deze handleiding alsook alle documenten die van toepassing zijn voor het verdere gebruik.

#### 2.3 Geldigheid van de handleiding

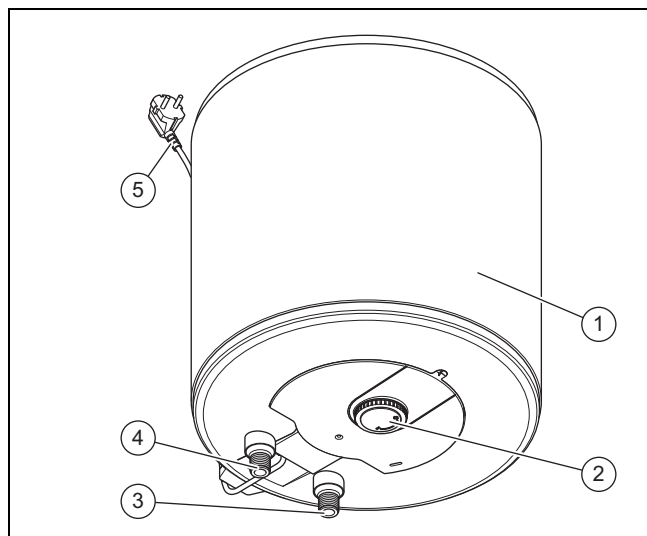
Deze handleiding geldt uitsluitend voor de volgende producten:

##### Productartikelnummer

VEN/H 15/6 O	0010013002
VEN/H 30/6 O	0010013003

### 3 Productbeschrijving

#### 3.1 Functionele elementen



- |   |                        |
|---|------------------------|
| 1 Warmwaterboiler   | 3 Koudwateraansluiting |
| 2 Temperatuurkeuzeknop met geïntegreerd verwarmingscontrolelampje | 4 Warmwateraansluiting |
|   | 5 Netaansluitkabel     |

#### 3.2 Gegevens op het kenplaatje

Het typeplaatje bevindt zich aan de zijkant van het product.

Gegevens op het kenplaatje	Betekenis
Serienummer	Dient voor de identificatie; 7e tot 16e cijfer = artikelnummer van het product
VEN H...	Systeemcomponent voor de warmwaterbereiding, geschikt voor een gesloten of open systeem
bijv. VEN/H 15/6 O	Productbenaming
bijv. 15 L	Volume
bijv. 2000 W	Nominaal warmtevermogen
230 V ~	Spanning

Gegevens op het kenplaatje	Betekenis
MPa maxi	Maximale druk
IP (bijv. 24)	Beschermingsgraad tegen water

#### 3.3 CE-markering

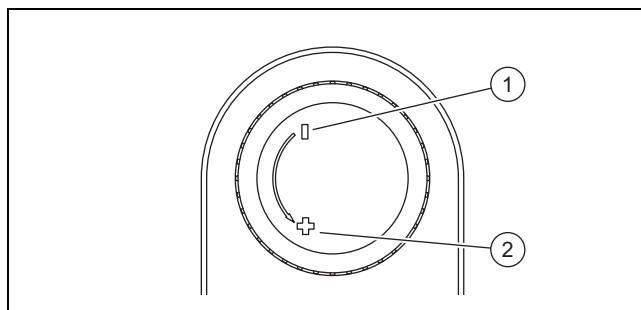


Met de CE-markering wordt aangegeven dat de producten conform de conformiteitsverklaring aan de fundamentele eisen van de desbetreffende richtlijnen voldoen.

De conformiteitsverklaring kan bij de fabrikant geraadpleegd worden.

### 4 Bedrijf

#### 4.1 Beschrijving van de werkwijze van de temperatuurkiezer



- 1 Temperatuur verlagen, bij laagste instelling vorstbeveiliging      2 Temperatuur verhogen



#### Waarschuwing!

##### Verbrandingsgevaar door heet water

Aan de tappunten voor warm water bestaat bij temperaturen van meer dan 60 °C verbrandingsgevaar. Kleine kinderen en oudere mensen lopen zelfs bij lagere temperaturen al risico's.

- ▶ Kies een warmwatertemperatuur waarbij niemand gevaar loopt.



#### Gevaar!

##### Levensgevaar door legionellabacteriën!

Legionellabacteriën ontwikkelen zich bij temperaturen onder 60 °C.

- ▶ Laat u door de vakman over de uitgevoerde maatregelen voor de legionella-bescherming in uw installatie informeren.
- ▶ Stel zonder overleg met de installateur geen watertemperaturen onder 60 °C in.

Als de temperatuurkeuzeknop tot aan de aanslag richting – is gedraaid, dan wordt het water in de boiler tegen het

## 5 Verhelpen van storingen

bevriezen beschermd, voor zover de boiler op het stroomnet aangesloten is. De temperatuur daalt niet onder 7 °C. De kraan en de slangen zijn niet tegen het bevroren beschermd.

Als de temperatuurkeuzeknop tot aan de aanslag richting + is gedraaid, dan bedraagt de gemiddelde warmwatertemperatuur 70 °C.

### 4.2 Product in gebruik nemen

- ▶ Neem het product alleen in gebruik als de mantel volledig gesloten is en het product met water is gevuld.
- ▶ Steek de stekker in de wandcontactdoos.
- ▶ Stel de gewenste temperatuur in.

### 4.3 Vorstbeveiliging

Om ervoor te zorgen dat de vorstbeveiligingsinrichtingen permanent bedrijfsklaar zijn, moet u het systeem ingeschakeld laten.

### 4.4 Gedrag tijdens de werking

**Voorwaarde:** Gesloten systeem

Bij standaard productgebruik is het normaal dat water uit de afvoerslang van het overstortventiel loopt.

- ▶ Bedien regelmatig de veiligheidsgroep.
- ▶ Controleer regelmatig of de afvoer in de afvoerslang van de veiligheidsgroep niet door kalkafzettingen wordt gehinderd.

**Voorwaarde:** Open systeem

Bij standaard werking van het product is het normaal, dat water uit de warmwaterkraan druppelt.

## 5 Verhelpen van storingen

### 5.1 Oplossing

Bij permanente storingen moet de blokkering manueel teruggezet worden. Pas als de storing verholpen is, kan het gebruik hervat worden.

- ▶ Verhelp de storingen aan de hand van de tabel in de bijlage.
- ▶ Als u de storing niet kunt verhelpen, vraag dan uw vakman om advies.

## 6 Onderhoud

### 6.1 Onderhoud

Voor de continue inzetbaarheid, gebruiksveiligheid, betrouwbaarheid en lange levensduur van het product zijn een jaarlijkse inspectie en een tweejaarlijks onderhoud van het product door de installateur noodzakelijk. Afhankelijk van de resultaten van de inspectie kan een vroeger onderhoud nodig zijn.

### 6.2 Product onderhouden

- ▶ Reinig de mantel met een vochtige doek en een beetje oplosmiddelvrije zeep.
- ▶ Gebruik geen sprays, geen schuurmiddelen, afwasmiddelen, oplosmiddel- of chloorhoudende reinigingsmiddelen.

## 7 Buitenbedrijfstelling

- ▶ Laat het product door een vakman buiten bedrijf stellen.

## 8 Recycling en afvoer

- ▶ Laat de verpakking door de installateur afvoeren die het product geïnstalleerd heeft.



■ Als het product met dit teken is aangeduid:

- ▶ Gooi het product in dat geval niet met het huisvuil weg.
- ▶ Geef het product in plaats daarvan af bij een inzamelpunt voor oude elektrische of elektronische apparaten.



■ Als het product batterijen bevat die met dit teken gekenmerkt zijn, kunnen de batterijen substanties bevatten die schadelijk zijn voor gezondheid en milieu.

- ▶ Breng de batterijen in dat geval naar een inzamelpunt voor batterijen.

## 9 Garantie

**Geldigheid:** Duitsland

OF Oostenrijk

Herstellergarantie gewähren wir nur bei Installation durch einen anerkannten Fachhandwerksbetrieb.

Dem Eigentümer des Geräts räumen wir diese Herstellergarantie entsprechend den Vaillant Garantiebedingungen ein. Garantiewerke werden grundsätzlich nur von unserem Kundendienst ausgeführt. Wir können Ihnen daher etwaige Kosten, die Ihnen bei der Durchführung von Arbeiten an dem Gerät während der Garantiezeit entstehen, nur dann erstatten, falls wir Ihnen einen entsprechenden Auftrag erteilt haben und es sich um einen Garantiefall handelt.

**Geldigheid:** Nederland

Fabrieksgarantie wordt verleend alleen indien de installatie is uitgevoerd door een door Vaillant Group Netherlands B.V.

erkende installateur conform de installatievoorschriften van het betreffende product.

De eigenaar van een Vaillant product kan aanspraak maken op fabrieksgarantie die conform zijn aan de algemene garantiebepalingen van Vaillant Group Netherlands B.V.

Garantiewerkzaamheden worden uitsluitend door de servicedienst van Vaillant Group Netherlands B.V. of door een door Vaillant Group Netherlands B.V. aangewezen installatiebedrijf uitgevoerd.

Eventuele kosten die gemaakt zijn voor werkzaamheden aan een Vaillant product gedurende de garantieperiode komen alleen in aanmerking voor vergoeding indien vooraf toestemming is verleend aan een door Vaillant Group Netherlands B.V. aangewezen installatiebedrijf en als het conform de algemene garantiebepalingen een werkelijk garantiegeval betreft.

## 10 Serviceteam

**Geldigheid:** Oostenrijk

### Vaillant Group Austria GmbH

Clemens-Holzmeister-Straße 6

1100 Wien

Telefon 05 7050

Telefax 05 7050 1199

Telefon 05 7050 2100 (zum Regionaltarif österreichweit, bei Anrufen aus dem Mobilfunknetz ggf. abweichende Tarife - nähere Information erhalten Sie bei Ihrem Mobilnetzbetreiber)

info@vaillant.at

termin@vaillant.at

www.vaillant.at

www.vaillant.at/werkskundendienst/

E-Mail Kundendienst: termin@vaillant.at

Internet Kundendienst: <http://www.vaillant.at/werkskundendienst/>

Telefon: 05 7050 2100 (zum Regionaltarif österreichweit, bei Anrufen aus dem Mobilfunknetz ggf. abweichende Tarife - nähere Information erhalten Sie bei Ihrem Mobilnetzbetreiber)

Der flächendeckende Kundendienst für ganz Österreich ist täglich von 0 bis 24 Uhr erreichbar. Vaillant Kundendienst-techniker sind 365 Tage für Sie unterwegs, sonn- und feiertags, österreichweit.

**Geldigheid:** Duitsland

Auftragsannahme Vaillant Kundendienst: 02191 5767901

**Geldigheid:** Nederland

Mocht u nog vragen hebben, dan staan onze medewerkers van de consumentenservice u graag te woord: (020) 565 94 20.

## Bijlage

### Bijlage

#### A Storingen herkennen en verhelpen

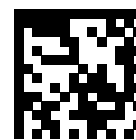
Storing	Verhelpen van storingen
Het product is uitgeschakeld.	<ul style="list-style-type: none"><li>- Controleer of de koudwaterkraan geopend is.</li><li>- Controleer of het product op het elektriciteitsnet aangesloten is.</li><li>- Draai aan de temperatuurkiezer en controleer of het controlelampje brandt.</li></ul>











0020135463\_01

0020135463\_01 ■ 16.12.2019

### **Supplier**

#### **Vaillant Group Austria GmbH**

Clemens-Holzmeister-Straße 6 ■ 1100 Wien

Telefon 05 7050 ■ Telefax 05 7050 1199

Telefon 05 7050 2100 (zum Regionaltarif österreichweit, bei Anrufen aus dem Mobilfunknetz ggf. abweichende Tarife - nähere Information erhalten Sie bei Ihrem Mobilnetzbetreiber)

info@vaillant.at ■ termin@vaillant.at

www.vaillant.at ■ www.vaillant.at/werkskundendienst/

#### **Vaillant Deutschland GmbH & Co.KG**

Berghauser Str. 40 ■ D-42859 Remscheid

Telefon 02191 18 0 ■ Telefax 02191 18 2810

Auftragsannahme Vaillant Kundendienst 02191 5767901

info@vaillant.de ■ www.vaillant.de

#### **Vaillant Group Netherlands B.V.**

Postbus 23250 ■ 1100 DT Amsterdam

Telefoon 020 5659200 ■ Telefax 020 6969366

Consumentenservice 020 5659420 ■ Serviceteam 020 5659440

info@vaillant.nl ■ www.vaillant.nl

© These instructions, or parts thereof, are protected by copyright and may be reproduced or distributed only with the manufacturer's written consent.