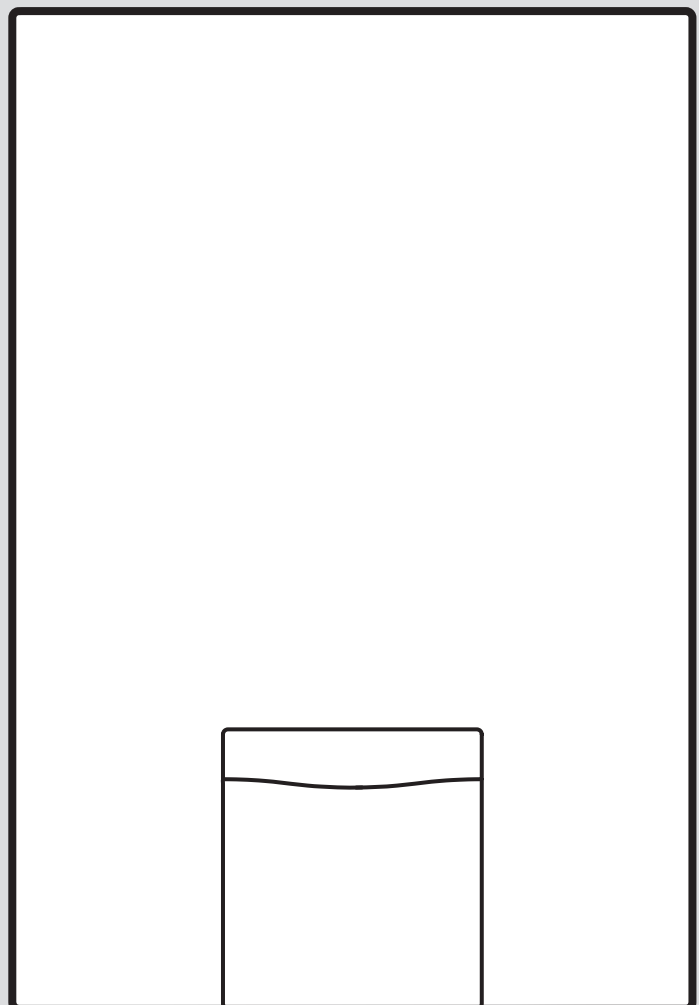




turboMAG plus

MAG ..5/1-5 RT(K-NL), MAG ..5/1-5 RT(P-NL)



Installatie- en onderhoudshandleiding

Inhoudsopgave

1	Veiligheid	3	11	Buitenbedrijfstelling	14
1.1	Waarschuwingen bij handelingen.....	3	12	Recycling en afvoer	14
1.2	Reglementair gebruik.....	3	13	Serviceteam	14
1.3	Algemene veiligheidsinstructies	3		Bijlage	15
1.4	Voorschriften (richtlijnen, wetten, normen)	5	A	Inspectie- en onderhoudswerkzaamheden	15
2	Aanwijzingen bij de documentatie	6	B	Foutcodes	15
2.1	Aanvullend geldende documenten in acht nemen.....	6	C	Statuscodes	16
2.2	Documenten bewaren	6	D	Aansluitschema	17
2.3	Geldigheid van de handleiding	6	E	Technische gegevens	18
3	Productbeschrijving	6			
3.1	Opbouw van het product	6			
3.2	Typeplaatje	6			
3.3	Veiligheidsinrichtingen	6			
3.4	CE-markering.....	7			
4	Montage	7			
4.1	Leveringsomvang controleren	7			
4.2	Afmetingen.....	7			
4.3	Minimumafstanden	7			
4.4	Product opstellen.....	7			
4.5	Product ophangen	8			
4.6	Voormantel demonteren en monteren.....	8			
5	Installatie	9			
5.1	Opmerkingen betreffende de gasgroep.....	9			
5.2	Ontluchting van de vloeibare gas-tank	9			
5.3	Juiste gassoort gebruiken.....	9			
5.4	Gasaansluiting installeren	9			
5.5	Koud- en warmwateraansluiting installeren.....	10			
5.6	Rookgasbuis aansluiten	10			
5.7	Elektrische installatie	11			
6	Bediening	11			
7	Ingebruikname	11			
7.1	Gasinstelling van fabriek controleren	11			
7.2	Gasstroomdruk controleren	11			
7.3	Functie en dichtheid controleren	11			
8	Product aan gebruiker opleveren	12			
9	Verhelpen van storingen	12			
9.1	Fouten verhelpen.....	12			
10	Inspectie en onderhoud	12			
10.1	Testprogramma's starten.....	12			
10.2	CO-gehalte controleren	12			
10.3	Reserveonderdelen aankopen	13			
10.4	Onderhoud voorbereiden.....	13			
10.5	Netaansluitkabel controleren	13			
10.6	Filterzeef reinigen	13			
10.7	Gasverdeler demonteren.....	13			
10.8	Brander demonteren en reinigen.....	14			
10.9	Warmtewisselaar reinigen	14			
10.10	Inspectie- en onderhoudswerkzaamheden afsluiten	14			

1 Veiligheid

1.1 Waarschuwingen bij handelingen

Classificatie van de waarschuwingen bij handelingen

De waarschuwingen bij handelingen zijn als volgt door waarschuwingstekens en signaalwoorden aangaande de ernst van het potentiële gevaar ingedeeld:

Waarschuwingstekens en signaalwoorden



Gevaar!

Direct levensgevaar of gevaar voor ernstig lichamelijk letsel



Gevaar!

Levensgevaar door een elektrische schok



Waarschuwing!

Gevaar voor licht lichamelijk letsel



Opgelet!

Kans op materiële schade of milieuschade

1.2 Reglementair gebruik

Er kan bij ondeskundig of oneigenlijk gebruik gevaar ontstaan voor lijf en leven van de gebruiker of derden resp. schade aan het product en andere voorwerpen.

De producten zijn geisers en in deze functie voor de warmwaterbereiding bestemd.

- het naleven van de bijgevoegde gebruiks-, installatie- en onderhoudshandleidingen van het product en van alle andere componenten van de installatie
- de installatie en montage conform de product- en systeemvergunning
- het naleven van alle in de handleidingen vermelde inspectie- en onderhoudsvoorwaarden.

Het gebruik volgens de voorschriften omvat bovendien de installatie conform de IP-code.

Een ander gebruik dan het in deze handleiding beschreven gebruik of een gebruik dat van het hier beschreven gebruik afwijkt, geldt als niet reglementair. Als niet reglementair gebruik geldt ook ieder direct commercieel of industrieel gebruik.

Attentie!

Ieder misbruik is verboden.

1.3 Algemene veiligheidsinstructies

1.3.1 Gevaar door ontoereikende kwalificatie

De volgende werkzaamheden mogen alleen vakmensen met voldoende kwalificaties uitvoeren:

- Montage
 - Demontage
 - Installatie
 - Ingebruikname
 - Inspectie en onderhoud
 - Reparatie
 - Buitenbedrijfstelling
- ▶ Ga te werk conform de actuele stand der techniek.

1.3.2 Levensgevaar door lekkend gas

Bij gaslucht in gebouwen:

- ▶ Vermijd ruimtes met gaslucht.
- ▶ Doe, indien mogelijk, deuren en ramen wijd open en zorg voor tocht.
- ▶ Vermijd open vuur (bv. aansteker, lucifer).
- ▶ Niet roken.
- ▶ Bedien geen elektrische schakelaars, geen stekkers, geen deurbellen, geen telefoons en andere communicatiesystemen in het gebouw.
- ▶ Sluit de gasmeter-afsluitkraan of de hoofdkraan.
- ▶ Sluit, indien mogelijk, de gaskraan op het product.
- ▶ Waarschuw de huisbewoners door te roepen of aan te kloppen.
- ▶ Verlaat onmiddellijk het gebouw en ver hinder het betreden door derden.
- ▶ Alarmeer politie en brandweer zodra u buiten het gebouw bent.
- ▶ Neem contact op met de storingsdienst van het energiebedrijf vanaf een telefoon-aansluiting buiten het gebouw.

1.3.3 Levensgevaar door lekken bij de installatie onder de begane grond

Vloeibaar gas verzamelt zich op de bodem. Als het product onder maaiveldhoogte geïnstalleerd wordt, kan bij lekkage een ophoping van gas ontstaan. In dit geval bestaat explosiegevaar.



- ▶ Zorg ervoor dat vloeibaar gas in geen geval uit het product en de gasleiding kan ontsnappen.

1.3.4 Levensgevaar door afgesloten of ondichte verbrandingsgastrajecten

Door installatiefouten, beschadiging, manipulatie, niet toegestane opstellingsplaats of dergelijke kan verbrandingsgas lekken en tot vergiftigingen leiden.

Bij gaslucht in gebouwen:

- ▶ Doe alle toegankelijke deuren en ramen wijd open en zorg voor tocht.
- ▶ Schakel het product uit.
- ▶ Controleer de verbrandingsgastrajecten in het product en de afvoerleidingen voor verbrandingsgas.

1.3.5 Levensgevaar door explosieve en ontvlambare stoffen

- ▶ Gebruik het product niet in opslagruimtes met explosieve of ontvlambare stoffen (bijv. benzine, papier, verf).

1.3.6 Vergiftigingsgevaar door onvoldoende toevoer van verbrandingslucht

Voorwaarde: Van omgevingslucht afhankelijke werking

- ▶ Zorg voor een permanent ongehinderde en voldoende luchttoevoer naar de opstelruimte van het product volgens de ventilatievereisten.

1.3.7 Kans op corrosieschade door ongeschikte verbrandings- en binnenlucht

Sprays, oplosmiddelen, chloorhoudende reinigingsmiddelen, verf, lijm, ammoniakverbindingen, stof e.d. kunnen tot corrosie aan het product en in de VGA leiden.

- ▶ Zorg ervoor dat de verbrandingsluchttoevoer altijd vrij is van fluor, chloor, zwavel, stof enz.
- ▶ Zorg ervoor dat er op de opstellingsplaats geen chemische stoffen opgeslagen worden.
- ▶ Als u het product in kapsalons, lakkerijen of schrijnwerkerijen of reinigingsbedrijven e.d. installeert, dan kiest u een afzonder-

lijke opstelruimte waarin de binnenlucht technisch vrij is van chemische stoffen.

- ▶ Zorg ervoor, dat de verbrandingslucht niet via schoorstenen aangevoerd wordt, die vroeger met oliegestookte CV-ketels gebruikt werden of met andere CV-toestellen, die een ophoping van roet en teer in de schoorsteen kunnen veroorzaken.

1.3.8 Levensgevaar door ontbrekende veiligheidsinrichtingen

De in dit document opgenomen schema's geven niet alle voor een deskundige installatie vereiste veiligheidsinrichtingen weer.

- ▶ Installeer de nodige veiligheidsinrichtingen in de installatie.
- ▶ Neem de betreffende nationale en internationale wetten, normen en richtlijnen in acht.

1.3.9 Vergiftigings- en verbrandingsgevaar door lekkende hete verbrandingsgassen

- ▶ Gebruik het product alleen met volledig gemonteerde VLT/VGA.
- ▶ Gebruik het product – behalve kortstondig voor testdoeleinden – alleen met gemonteerde en gesloten frontmantel.

1.3.10 Levensgevaar door een elektrische schok

Als u spanningsvoerende componenten aanraakt, bestaat levensgevaar door elektrische schok.

Voor u aan het product werkt:

- ▶ Trek de stekker uit het stopcontact.
- ▶ Of schakel het product spanningsvrij door alle stroomvoorzieningen uit te schakelen (elektrische scheidingsinrichting met minstens 3 mm contactopening, bijv. zekering of vermogensveiligheidsschakelaar).
- ▶ Beveilig tegen herinschakelen.
- ▶ Wacht minstens 3 min tot de condensatoren ontladen zijn.
- ▶ Controleer op spanningvrijheid.

1.3.11 Levensgevaar door opstelling in een kast

Een opstelling in een kast kan bij een van de omgevingslucht afhankelijk werkend product tot gevaarlijke situaties leiden.





- ▶ Zorg ervoor dat het product voldoende van verbrandingslucht voorzien wordt.

1.3.12 Verbrandingsgevaar door hete componenten

- ▶ Voer werkzaamheden aan deze onderdelen pas uit als deze zijn afgekoeld.

1.3.13 Gevaar door verbrandingen met heet water

Aan de tappunten voor warm water bestaat bij warmwatertemperaturen van meer dan 60°C gevaar voor verbranding. Kleine kinderen en oudere mensen lopen zelfs bij lagere temperaturen al risico's.

- ▶ Kies een gepaste gewenste temperatuur.

1.3.14 Kans op materiële schade door ongeschikt gereedschap

- ▶ Gebruik geschikt gereedschap.

1.3.15 Gevaar voor materiële schade door vorst

- ▶ Installeer het product niet in ruimtes die aan vorst blootstaan.

1.4 Voorschriften (richtlijnen, wetten, normen)

- ▶ Neem de nationale voorschriften, normen, richtlijnen, verordeningen en wetten in acht.



2 Aanwijzingen bij de documentatie

2.1 Aanvullend geldende documenten in acht nemen

- ▶ Neem absoluut alle bedienings- en installatiehandleidingen die bij de componenten van de installatie worden meegeleverd in acht.

2.2 Documenten bewaren

- ▶ Gelieve deze handleiding alsook alle aanvullend geldende documenten aan de gebruiker van de installatie te geven.

2.3 Geldigheid van de handleiding

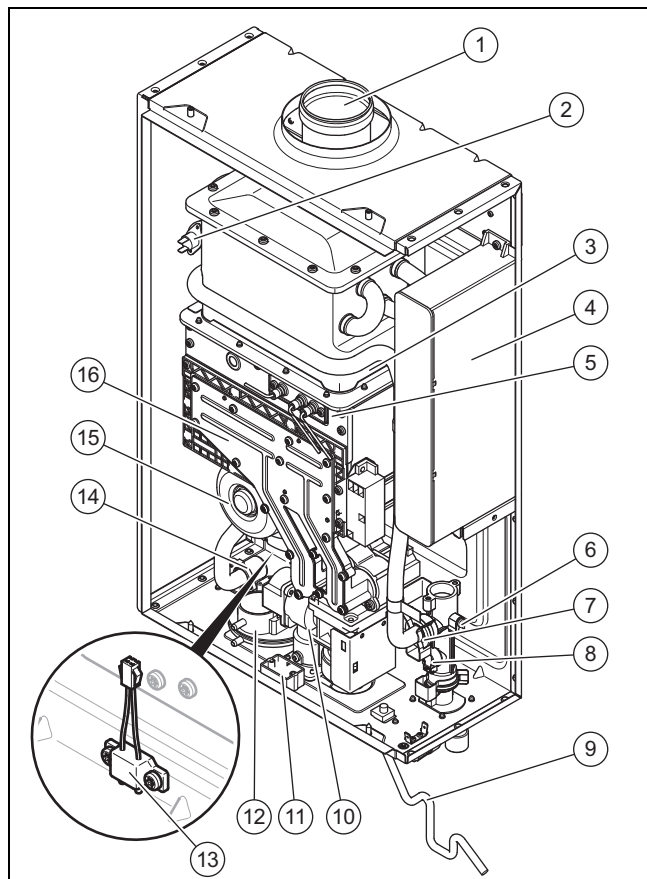
Deze handleiding geldt uitsluitend voor:

Productartikelnummer

MAG 125/1-5 RT(K-NL)	0010023413
MAG 155/1-5 RT(K-NL)	0010023414
MAG 175/1-5 RT(K-NL)	0010023415
MAG 125/1-5 RT(P-NL)	0010023416

3 Productbeschrijving

3.1 Opbouw van het product



1	Verbrandingsgasuitlaat	4	Schakelkast
2	Veiligheidstemperatuur-begrenzer	5	Brander
3	Warmtewisselaar	6	Temperatuursensor koudwateraansluiting

7	Waterhoeveelheidsbegrenzer (groot), voorge-monteerd	10	Gasblok
	Indien nodig kan de meegeleverde kleinere waterhoeveelheidsbegrenzer gemonteerd worden.	11	Ontstoringstoets
8	Doorstromingssensor	12	Drukschakelaar
9	Stroomvoorziening	13	Waterpeilsensor
		14	Temperatuursensor warmwateraansluiting
		15	Ventilator
		16	Gasverdeler

3.2 Typeplaatje

Het typeplaatje vindt u aan de zijkant van de mantel links van het product.

Gegevens op het typeplaatje	Betekenis
MAG	Productcategorie
12./15./17./.-.	Capaciteit in l/min
.../1.-.	Productgeneratie
...-5	Uitrustingsvariant
(P-..)	Vloeibaar gas
(K-..)	Aardgas
(..-NL)	Landafkorting doelmarkt
Type	Soort verbrandingsgasafvoer en verbrandingsluchttoevoer
Cat.	Toegestane gastoestelcategorie
2K-G25.3 - 25 mbar 3P-G31 - 30 mbar	Gasgroep af fabriek - gasaansluitdruk
C13, C23, Cxx	Toegestane gastoesteltypes
P _{nom.}	Maximaal warmtevermogen
P _{min.}	Minimaal warmtevermogen
Q _{nom.}	Maximale warmtebelasting
Q _{min.}	Minimale warmtebelasting
P _{w max.}	Maximaal toegestane waterdruk
Serienummer	7e tot 16e cijfer = artikelnummer van het product
IP	Beschermingsklasse



Aanwijzing

Overtuig u ervan dat het product met de gasgroep aan de opstellingsplaats overeenkomt.

3.3 Veiligheidsinrichtingen

- Als de vlam onverwacht uitgaat, dan sluit de vlambeveiliging de gasklep om gaslekage te vermijden.
- Als het product langer dan 45 minuten continu in gebruik is, dan onderbreekt de veiligheidsuitschakeling de gas-toevoer.
- De ventilatorondersteunde verbrandingsgasafvoer leidt het verbrandingsgas uit het product.
- De aarding van het product beschermt tegen een elektrische schok.
- De drukverschilschakelaar verhindert een overmatige productie van CO en verbetert het vermogen bij wind-rijge weersomstandigheden.
- Als het product binnen 15 minuten vijf keer na elkaar een storing herkent, dan wordt de werking gedurende 15 minuten geblokkeerd.

- Als het waterpeil in het product door een defecte waterbuis stijgt en de waterpeilsensor bereikt, dan stopt het product en toont deze een foutmelding.
- Als de wind te sterk is, dan schakelt het product uit.
- Als de netspanning niet voldoende is, dan stopt het product en toont het product een foutmelding.
- Als de uitlaattemperatuur te hoog is, onderbreekt de maximaalthermostaat de gastoevoer, om drooglopen en het gevaar van verbrandingen te voorkomen.
- Nadat de stroomtoevoer onderbroken en hersteld is, moet het product handmatig opnieuw worden gestart.
- Als er verbrandingsgassen uit de warmtewisselaar binnenin het product terechtkomen, dan schakelt de thermische beveiliging het product uit.

3.4 CE-markering



Met de CE-markering wordt aangegeven dat de producten conform de conformiteitsverklaring aan de fundamentele eisen van de desbetreffende richtlijnen voldoen.

De conformiteitsverklaring kan bij de fabrikant geraadpleegd worden.

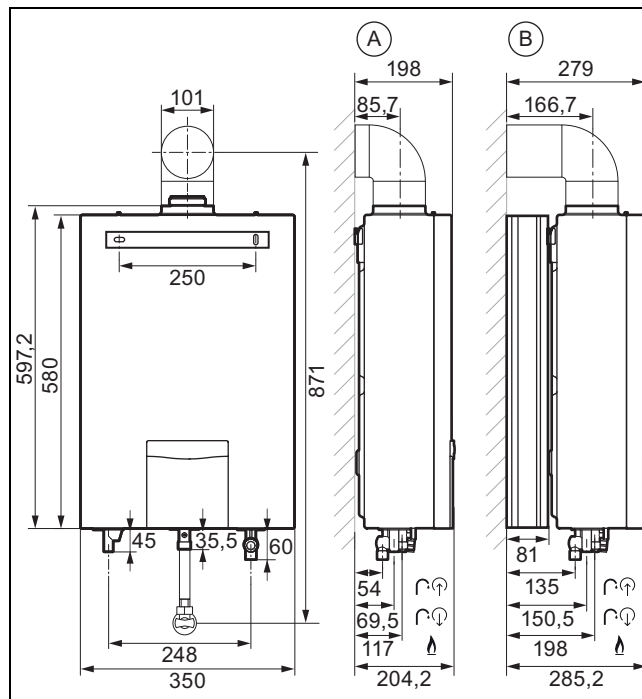
4 Montage

4.1 Leveringsomvang controleren

1. Haal het product uit de kartonverpakking.
2. Verwijder de beschermfolie van alle delen van het product.
3. Controleer de leveringsomvang op volledigheid en intactheid:

Hoeveelheid	Omschrijving
1	Warmteopwekker
1	Zakje met documentatie
1	Bijverpakking toebehoren

4.2 Afmetingen



A: installatie zonder afstandshouder

B: installatie met afstandshouder

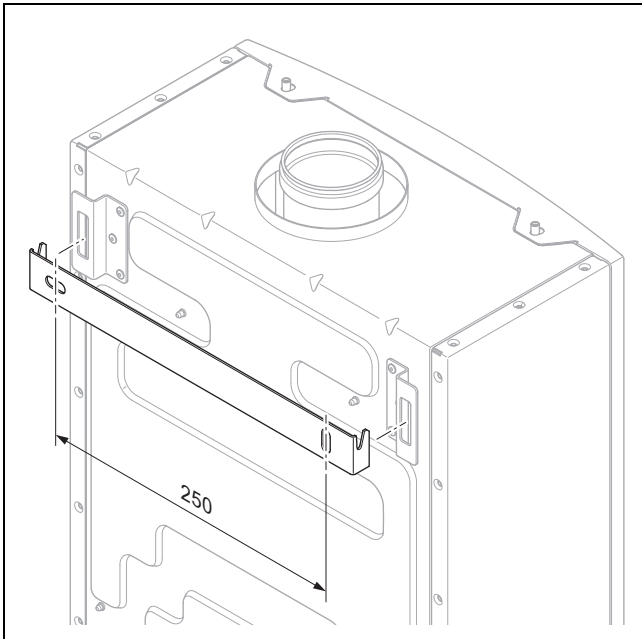
4.3 Minimumafstanden

- ▶ Neem de actueel geldende voorschriften m.b.t. de afstanden tot ramen of ventilatie-openingen in acht.

4.4 Product opstellen

- ▶ Kies de opstellingsplaats zodanig dat een doelmatige leidinginstallatie (gastoevoer, watertoevoer en -afvoer) kan plaatsvinden.
- ▶ Installeer het product niet in de omgeving van trappen of nooduitgangen.
- ▶ Monteer het product niet boven een toestel waarvan het gebruik de geiser kan beschadigen (bijv. boven een fornuis dat vetdampen veroorzaakt).
- ▶ Kies de opstellingsplaats zodanig dat het productoppervlak niet aan spatwater blootgesteld is.

4.5 Product ophangen



1. Controleer of de muur voor het bedrijfsgewicht van het product voldoende draagvermogen heeft.
2. Controleer of het bijgeleverde bevestigingsmateriaal voor de muur gebruikt mag worden.

Voorwaarde: Draagvermogen van de wand volstaat, Bevestigingsmateriaal is voor de muur toegestaan

- ▶ Hang het product met behulp van de montagesjabloon op.

Voorwaarde: Draagvermogen van de wand volstaat niet

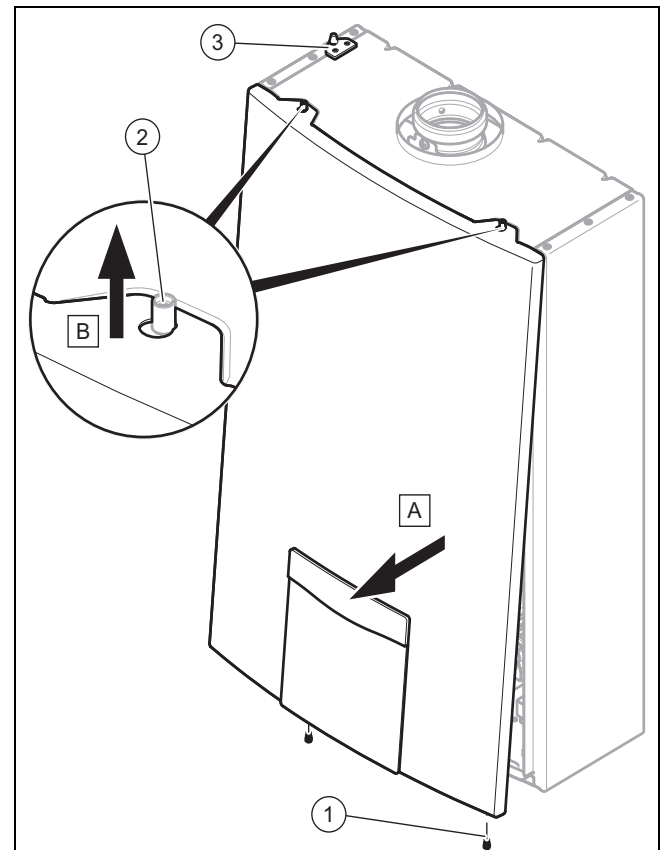
- ▶ Zorg voor een ophanginrichting met voldoende draagvermogen. Gebruik hiervoor bijv. een individuele staander of een muurbekleding.
- ▶ Als u geen ophanginrichting met voldoende draagvermogen kunt maken, hang het product dan niet op.

Voorwaarde: Bevestigingsmateriaal is voor de muur niet toegestaan

- ▶ Hang het product met de zelf te monteren, toegestaan bevestigingsmateriaal en met behulp van de montagesjabloon op.

4.6 Voormantel demonteren en monteren

4.6.1 Voormantel demonteren



1. Verwijder de schroeven (1) aan de onderkant van het product.
2. Trek het onderste manteldeel een beetje naar u toe.
3. Druk de voormantel naar boven en verwijder de houders van de voormantel van de bouten (2).



Aanwijzing

U kunt de voormantel aan de linkerkant van het product tussentijds opslaan, door de linker houder van de voormantel in de bout (3) te hangen.

4.6.2 Voormantel monteren

1. Hang de houders van de voormantel in de beide bovenste bouten.
2. Waarborg, dat de kabel van de schakelkast correct is aangesloten en niet bekneld kan raken.
3. Druk de voormantel voorzichtig op het product.
4. Draai de beide schroeven aan de onderkant vast.

5 Installatie



Gevaar!

Verbrandingsgevaar en/of beschadigingsgevaar door ondeskundige installatie en daardoor lekkend water!

Spanningen in de aansluitingsleiding kunnen tot lekkages leiden.

- ▶ Monteer de aansluitleidingen spanningsvrij.
- ▶ Als u aansluitleidingen van kunststof gebruikt, dan moeten deze bestand zijn tegen temperaturen tot 95 °C en drukwaarden tot 1,0 MPa (10 bar).



Opgelet!

Kans op materiële schade door warmteoverdracht bij het solderen!

- ▶ Soldeer aan aansluitstukken alleen, zolang de aansluitstukken nog niet met de onderhoudskranen zijn vastgeschroefd.



Opgelet!

Risico op materiële schade door gasdichtheidscontrole!

Gasdichtheidscontroles kunnen bij een testdruk >11 kPa (110 mbar) tot schade aan het gasblok leiden.

- ▶ Als u bij gasdichtheidscontroles ook de gasleidingen en het gasblok in het product onder druk zet, gebruik dan een max. testdruk van 11 kPa (110 mbar).
- ▶ Als u de testdruk niet tot 11 kPa (110 mbar) kunt begrenzen, sluit dan voor de gasdichtheidscontrole een voor het product geïnstalleerde gasafsluitkraan.
- ▶ Als u bij gasdichtheidscontroles een voor het product geïnstalleerde gaskraan gesloten heeft, ontspan dan de gasleidingdruk voor u deze gaskraan opent.

5.1 Opmerkingen betreffende de gasgroep

Het product is in de leveringstoestand ingesteld voor het gebruik met de gasgroep die op het typeplaatje vastgelegd is.

Als u een product hebt dat is ingesteld voor het gebruik met aardgas, moet u het voor het gebruik met vloeibaar gas omschakelen. Hiervoor hebt u een omschakelset nodig. De omschakeling staat beschreven in de handleiding die bijgevoegd is bij de omschakelset.

5.2 Ontluchting van de vloeibare gas-tank

Bij slecht ontluchte vloeibare gas-tank kunnen er ontstekingsproblemen ontstaan.

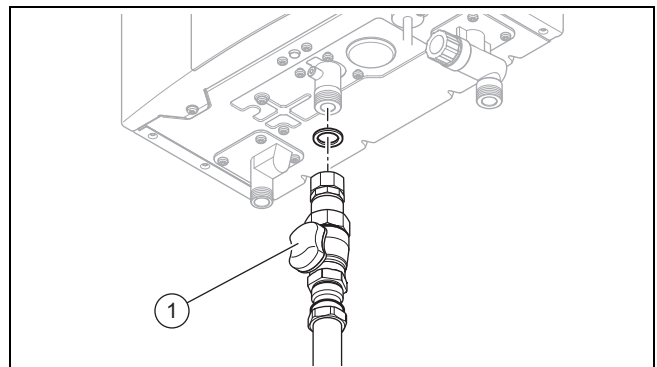
- ▶ Voordat u het product installeert moet u er zeker van zijn dat de vloeibare gas-tank goed ontlucht is.
- ▶ Neem indien nodig contact op met de vuller of de leverancier van het vloeibare gas.

5.3 Juiste gassoort gebruiken

Een verkeerde gassoort kan storingsuitschakelingen van het product veroorzaken. In het product kunnen ontstekings- en verbrandingsgeluiden ontstaan.

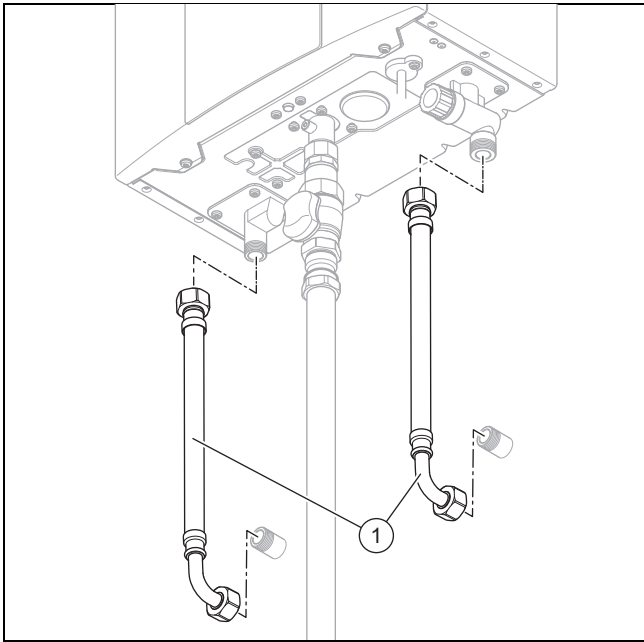
- ▶ Gebruik uitsluitend de gassoort die vastgelegd is op het typeplaatje.

5.4 Gasaansluiting installeren



- ▶ Monteer de gasleiding volgens de erkende regels van de techniek.
- ▶ Verwijder resten uit de gasleiding door de gasleiding vooraf door te blazen.
- ▶ Sluit het product volgens de erkende regels van de techniek op de gasleiding (1) aan. Gebruik alleen de afdichting uit de bijverpakking.
- ▶ Controleer de gehele gasleiding vakkundig op dichtheid.
- ▶ Ontlucht de gasleiding voor de ingebruikname.

5.5 Koud- en warmwateraansluiting installeren



Opgelet! Risico op materiële schade door te hoge inlaattemperatuur!

Als de inlaattemperatuur 60 °C overschrijdt, dan kan dit tot schade aan het product leiden.

- ▶ Zorg ervoor dat de watertemperatuur aan de koudwateraansluiting maximaal 60 °C bedraagt.
- ▶ Als u het product met verwarmd water uit een PV-systeem gebruikt, installeer dan in de toevoerleiding een mengklep, die de watertemperatuur onder 60 °C houdt.



Waarschuwing! Gevaar voor schade aan de gezondheid door verontreinigingen in het drinkwater!

Afdichtingsresten, vuil of andere resten in de leidingen kunnen de drinkwaterkwaliteit verslechteren.

- ▶ Spoel alle koud- en warmwaterleidingen grondig uit vooraleer u het product installeert.

- ▶ Sluit het product aan met de meegeleverde flexibele slangen (1) conform de normen op de koud- en warmwateraansluiting. Gebruik alleen de afdichtingen uit de bijverpakking.
- ▶ Gebruik in gebieden met hoge waterhardheid (≥ 15 °fH) een wateronthardingsinstallatie.



Aanwijzing

De waterhardheid kan een invloed hebben op de levensduur van het product.

Door een stijgende watertemperatuur stijgt de kans op verkalking.

- ▶ Ontkalk indien nodig het water.

5.6 Rookgasbuis aansluiten



Gevaar!

Lichamelijk letsel en materiële schade door functiestoringen!

Bij het gebruik van ander toebehoren dan systeemgecertificeerde, originele Vaillant VLT/VGA's kunnen functiestoringen optreden.

- ▶ Gebruik uitsluitend originele VLT/VGA's.

Originele VLT/VGA's vindt u opgesomd in de Vaillant montagehandleiding voor VLT/VGA's.

De volgende VLT/VGA staat als toebehoren ter beschikking en kan met het product gecombineerd worden:

- Concentrische VLT/VGA, aluminium, \varnothing 60/100 mm

Standaard zijn de producten uitgerust met een VLT-/VGA-aansluiting \varnothing 60/100 mm. De keuze van het meest geschikte systeem is afhankelijk van de specifieke inbouwsituatie of toepassing (zie installatiehandleiding voor VLT/VGA's).

Volgende inbouwvarianten zijn mogelijk:

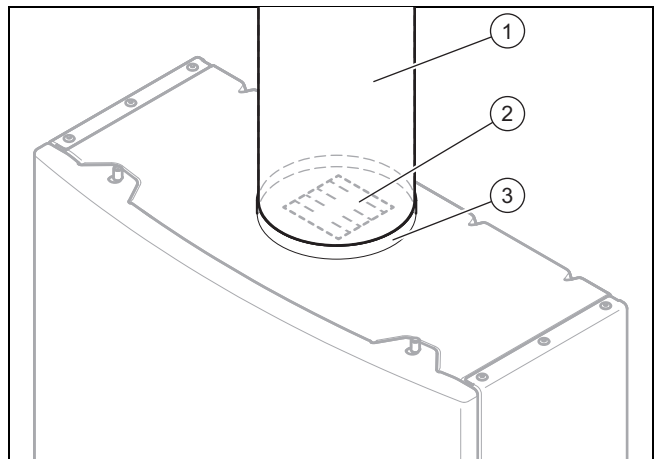
- Verticale dakdoorvoer door een schuin of plat dak
- Horizontale wand-/dakdoorvoer
- Bijkomende verbrandingsgasafvoeren met toegestane diameter (bijv. \varnothing 80/80) overeenkomstig installatiehandleiding VLT/VGA's

In vele gevallen kunnen adapters, scheidingsinrichtingen, verlengingen en bochten gebruikt worden. Neem voor de montage de montagehandleiding VLT/VGA's in acht.



Aanwijzing

Gebruik alleen VLT/VGA's met een geïntegreerde verbrandingsgasmeetnippel.



- ▶ Zorg ervoor, dat de bij uw lucht-verbrandingsgas-systeem passende verbrandingsgasafdekking (2) in de verbrandingsgasaansluitstukken van het product is geplaatst (→ montagehandleiding van de verbrandingsgasafdekking).
- ▶ Sluit het product met een rookgasbuis met de voorgeschreven diameter (→ Pagina 18) aan een VGA-installatie met natuurlijke trek (schouw) aan.

- ▶ Plaats de verbrandingsgasafvoer (1) in de verbrandingsgasafvoeraansluiting (3). Zorg dat de verbrandingsgasafvoer juist in de verbrandingsgasafvoeraansluiting zit.

5.7 Elektrische installatie

De elektrische installatie mag alleen door een elektromonteur worden uitgevoerd.

- ▶ Zorg ervoor dat de nominale spanning van het stroomnet 230 V bedraagt en de stroomvoorziening sinusvormig is.

Voorwaarde: Product heeft een netaansluitkabel met netstekker

- ▶ Verbind het product via de netstekker met het stroomnet.

Voorwaarde: Product heeft een netaansluitkabel **zonder** netstekker

Als op de installatieplaats geen geschikt geaard stopcontact aanwezig is, dan is een vaste aansluiting op de stroomtoevoer vereist.

- ▶ Sluit de netaansluitkabel via een op alle polen uitschakelbare elektrische scheidingsinrichting (bijv. leidingveiligheidsschakelaar) vast op de stroomtoevoer aan.
 - Contactopening van de elektrische scheidingsinrichting: ≥ 3 mm
- ▶ Sluit het product op de aarddraad aan.

6 Bediening

Een beschrijving van de bediening van het product vindt u in de bedienings- en montagehandleiding.

7 Ingebruikname

7.1 Gasinstelling van fabriek controleren

De verbranding van het product werd af fabriek gecontroleerd en voor het gebruik met de gasgroep, die op het typeplaatje vastgelegd is, vooraf ingesteld.

- ▶ Controleer de gegevens over de gasgroep op het typeplaatje en vergelijk deze met de aan de installatieplaats beschikbare gasgroep.

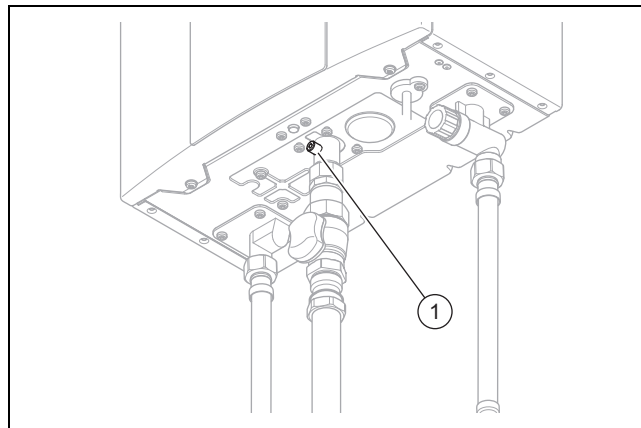
Voorwaarde: De uitvoering van het product komt niet met de plaatselijke gasgroep overeen

- ▶ Neem het product niet in gebruik.
- ▶ Neem contact op met het serviceteam.

Voorwaarde: De uitvoering van het product komt overeen met de plaatselijke gasgroep

- ▶ Ga te werk zoals hierna beschreven.

7.2 Gasstroomdruk controleren



1. Sluit de gaskraan.
2. Verwijder de afdichtingschroef van de meetnippel (1) aan de gasaansluiting met behulp van een kruisschroevendraaier.
3. Sluit een digitale of U-manometer aan de meetnippel aan.
4. Open de gasafsluitkraan en neem het product in gebruik.
5. Stel de maximale warmtebelasting in.
6. Controleer of de dynamische gasdruk in het toegestane bereik ligt. (→ Pagina 18)
7. Sluit de gaskraan.
8. Verwijder de manometer.
9. Draai de schroef van de meetnippel (1) vast.
10. Open de gaskraan.
11. Controleer de meetnippel op gasdichtheid.

Voorwaarde: Gasstroomdruk niet in het toegestane bereik



Opgelet!

Kans op materiële schade en bedrijfsstoringen door verkeerde gasstroomdruk!

Als de gasstroomdruk buiten het toegestane bereik ligt, dan kan dit tot storingen in de werking en tot schade aan het product leiden.

- ▶ Voer geen instellingen aan het product uit.
 - ▶ Neem het product niet in gebruik.
-
- ▶ Als u de fout niet kunt verhelpen, breng dan de gasmaatschappij op de hoogte.
 - ▶ Sluit de gaskraan.

7.3 Functie en dichtheid controleren

1. Controleer de productfunctie en de dichtheid.
2. Neem het product in gebruik.
3. Controleer alle bewakings- en veiligheidsinrichtingen op perfecte werking.
4. Controleer de rookgasafvoerinstallatie op perfecte installatie en stabiele bevestiging.
5. Zorg ervoor dat de frontmantel correct gemonteerd is.

8 Product aan gebruiker opleveren

1. Geef aan de gebruiker uitleg over positie en werking van de veiligheidsinrichtingen.
2. Instrueer de gebruiker over de bediening van het product. Beantwoord al zijn vragen.
3. Wijs de gebruiker vooral op de veiligheidsvoorschriften die hij in acht moet nemen.
4. Informeer de gebruiker over de noodzaak om het product volgens de opgegeven intervallen te laten onderhouden.
5. Overhandig de gebruiker alle handleidingen en productpapieren, zodat hij/zij deze kan bewaren.
6. Instrueer de gebruiker over getroffen maatregelen voor de VLT/VGA en wijs hem erop dat hij aan de VLT/VGA niets mag veranderen.

9 Verhelpen van storingen

Een overzicht van de foutcodes vindt u in de bijlage.

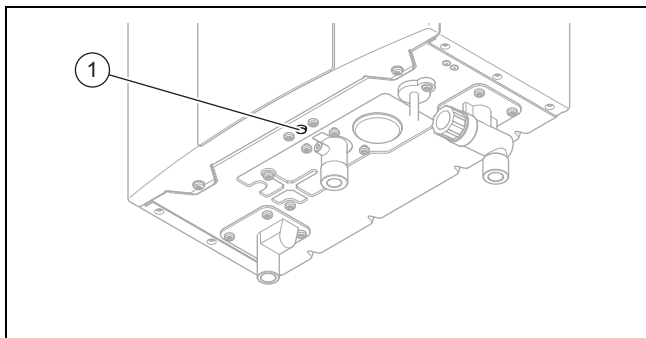
Foutcodes (→ Pagina 15)

9.1 Fouten verhelpen

Als er een fout in het product optreedt, dan geeft het display een foutcode **F.xx(x)** weer.

Foutcodes hebben prioriteit voor alle andere indicaties.

- ▶ Verhelp de fout aan de hand van de tabel in de bijlage.

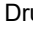
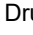








- ▶ Druk op de resettoets (1) om de fout terug te zetten.
- ▶ Als u de storing niet kunt verhelpen, neem dan contact op met het serviceteam.

10 Inspectie en onderhoud


- ▶ Neem de minimale inspectie- en onderhoudsintervallen in acht (→ bijlage). Afhankelijk van de resultaten van de inspectie kan een vroeger onderhoud nodig zijn.

10.1 Testprogramma's starten

1. Druk tegelijk op  en  gedurende 3 seconden.
2. Voer met  en  het paswoord 17 in en druk dan op .
3. Kies met  en  het gewenste testprogramma en druk dan op .



Aanwijzing

Met  gaat u in het testprogramma een niveau terug.

10.2 CO-gehalte controleren

1. Neem het product met het testprogramma **D.53** in gebruik (→ Pagina 12).
2. Wacht minstens 1 minuut tot het product de bedrijfstemperatuur bereikt heeft.
3. Schroef de afdekking van de verbrandingsgasmeetnippel op de rookgasbuis eraf.
4. Met met een geschikt analysetoestel het CO-gehalte aan de verbrandingsgasmeetnippel.

Voorwaarde: CO-gehalte > 1500 ppm.

- ▶ Corrigeer het CO-gehalte. (→ Pagina 12)

10.2.1 Afwijkend CO-gehalte corrigeren

1. Controleer de gasstroomdruk (→ Pagina 11). Als de gemeten waarden buiten het toegestane bereik ligt, stel dan de gasstroomdruk in.
2. Controleer het CO-gehalte opnieuw.

Voorwaarde: CO-gehalte ligt nog altijd buiten het toegestane bereik

- ▶ Controleer de branderdruk bij minimale en maximale last. Als de gemeten waarden buiten het toegestane bereik ligt, stel dan de branderdruk in.
- ▶ Controleer het CO-gehalte opnieuw.

Voorwaarde: CO-gehalte ligt nog altijd buiten het toegestane bereik

- ▶ Verbreek de verbinding van het product met het elektriciteitsnet.
- ▶ Sluit de gaskraan.
- ▶ Zorg ervoor dat alle kabel- en steekverbindingen correct zijn geïnstalleerd.
- ▶ Onderhoud en reinig het product conform de inspectie- en onderhoudswerkzaamheden (→ bijlage).
- ▶ Demonteer de gasverdeler. (→ Pagina 13)
- ▶ Demonteer de brander en reinig deze. (→ Pagina 14)
- ▶ Reinig de warmtewisselaar. (→ Pagina 14)
- ▶ Controleer het CO-gehalte opnieuw.

Voorwaarde: CO-gehalte ligt nog altijd buiten het toegestane bereik

- ▶ Neem contact op met het serviceteam.

10.3 Reserveonderdelen aankopen

De originele componenten van het product werden in het kader van de conformiteitskeuring door de fabrikant meegecertificeerd. Als u bij het onderhoud of reparatie andere, niet gecertificeerde of niet toegestane delen gebruikt, dan kan dit ertoe leiden dat de conformiteit van het product vervalt en het product daarom niet meer aan de geldende normen voldoet.

We raden ten stelligste het gebruik van originele reserveonderdelen van de fabrikant aan, omdat hierdoor een storingvrije en veilige werking van het product gegarandeerd is. Om informatie over de beschikbare originele reserveonderdelen te verkrijgen, kunt u zich tot het contactadres richten, dat aan de achterkant van deze handleiding aangegeven is.

- ▶ Als u bij het onderhoud of de reparatie reserveonderdelen nodig hebt, gebruik dan uitsluitend originele reserveonderdelen die voor het product zijn toegestaan.

10.4 Onderhoud voorbereiden

1. Schakel het product met behulp van de aan/uitknop uit.
2. Verbreek de verbinding van het product met het elektriciteitsnet.
3. Sluit de gaskraan.
4. Demonteer de voormantel. (→ Pagina 8)
5. Sluit alle afsluitkleppen aan de koudwateraansluiting en warmwateraansluiting.
6. Zorg ervoor dat er geen water op stroomvoerende onderdelen (bijv. de schakelkast) druppelt.
7. Gebruik alleen nieuwe afdichtingen en let op correcte zitting van de afdichtingen.
8. Voer de werkzaamheden in de opgegeven volgorde uit.
9. Buig de onderdelen bij het monteren en demonteren niet.

10.5 Netaansluitkabel controleren



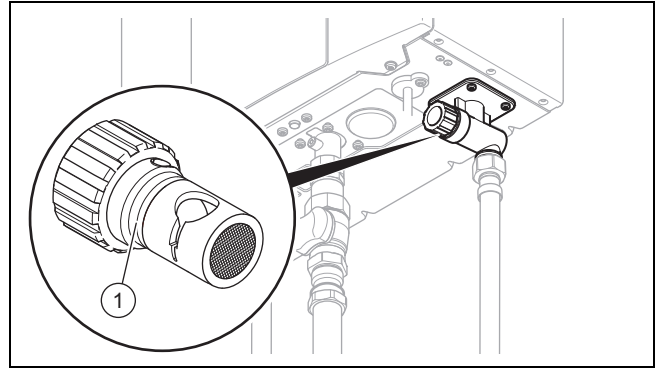
Gevaar! **Levensgevaar door elektrische schok!**

Bij het aanraken van een netaansluitkabel bestaat levensgevaar door elektrische schok.

- ▶ Laat beschadigde netaansluitkabels door het serviceteam van de fabrikant of door een elektromonteur vervangen.
- ▶ Vervang beschadigde netaansluitkabels alleen door een origineel reserveonderdeel van de fabrikant.

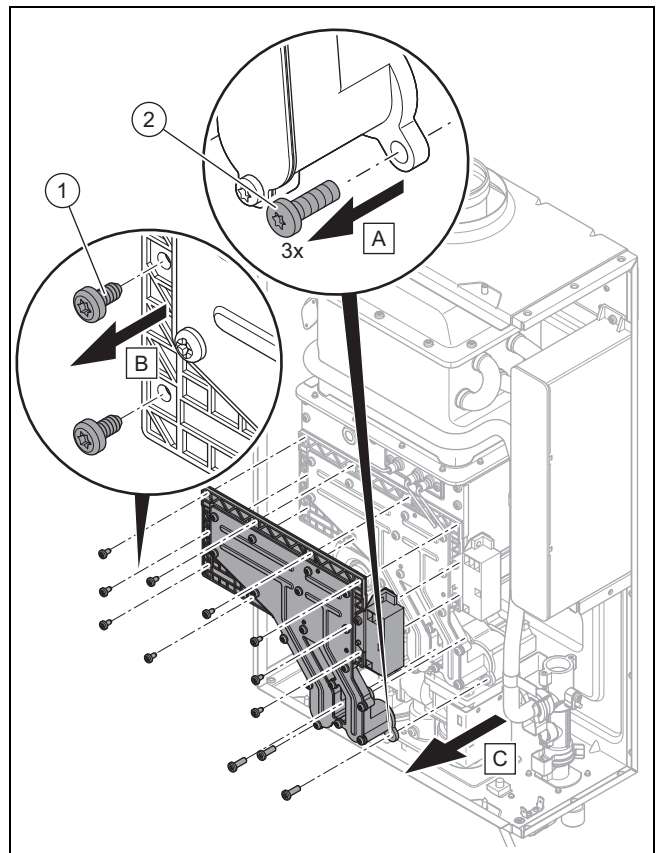
- ▶ Controleer de netaansluitkabel op intactheid.

10.6 Filterzeef reinigen



1. Verwijder de filterzeef (1) aan de koudwateraansluiting.
2. Reinig de filterzeef.
3. Installeer de filterzeef weer aan de koudwateraansluiting.

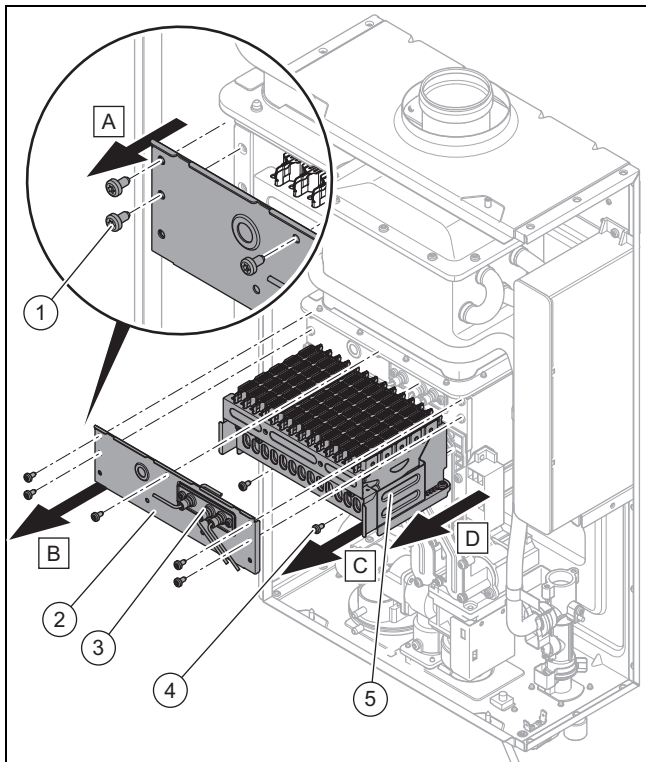
10.7 Gasverdeler demonteren



1. Verwijder de 3 schroeven (2) aan het gasblok.
2. Verwijder de 9 schroeven (1) aan de gasverdeler.
3. Haal de gasverdeler er voorzichtig af.

10.8 Brander demonteren en reinigen

1. Demonteer de gasverdeler. (→ Pagina 13)



2. Verwijder de 5 schroeven (1) van de bovenste brander-afdekking (2).
3. Haal de brander-afdekking er voorzichtig af.
4. Verwijder onder de brander aan de achterkant van de branderruimte de 2 schroeven (4).
5. Trek de brander (5) voorzichtig uit de branderruimte.
6. Reinig de elektrode en de ionisatie-elektrode (3).
7. Verwijder met een messing draadborstel voorzichtig de verbrandingsresten van de brander zonder de brander te beschadigen.
8. Als u de brander opnieuw monteert, gebruik dan nieuwe afdichtingen en moeren.

10.9 Warmtewisselaar reinigen



Gevaar!

Risico op materiële schade door ongeschikte reinigingsmiddelen!

Ongeschikte reinigingsmiddelen kunnen schade aan het product veroorzaken.

- Gebruik voor de reiniging van de onderdelen van het product een doek, een zachte borstel, water en pH-neutrale zeep.

1. Demonteer de brander en reinig deze. (→ Pagina 14)
2. Dek aan de onderkant van de branderkamer de opening van de ventilator af (bijv. met een stuk karton).
3. Reinig de lamellen van de warmtewisselaar van onderen voorzichtig met een zachte borstel.
4. Verwijder de voordien aangebrachte afdekking van de opening naar de ventilator.

10.10 Inspectie- en onderhoudswerkzaamheden afsluiten

1. Monteer alle onderdelen in omgekeerde volgorde.
2. Monteer de voormantel. (→ Pagina 8)
3. Open alle afsluitkleppen.
4. Breng de stroomtoevoer opnieuw tot stand.
5. Open de gaskraan.
6. Neem het product in gebruik.
7. Controleer de productfunctie en de dichtheid.
8. Noteer elk uitgevoerd onderhoud.

11 Buitenbedrijfstelling

- Schakel het product met de aan-/uittoets uit.
- Verbreek de verbinding van het product met het elektriciteitsnet.
- Sluit de gaskraan.
- Sluit de afsluitkraan aan de koudwateraansluiting.
- Maak het product leeg.

12 Recycling en afvoer

Verpakking afvoeren

- Voer de verpakking reglementair af.
- Neem alle relevante voorschriften in acht.

13 Serviceteam


Het Serviceteam dient ter ondersteuning van de installateur en is tijdens kantooruren te bereiken op nummer:

Serviceteam voor installateurs: 020 565 94 40

Bijlage

A Inspectie- en onderhoudswerkzaamheden

De volgende tabel geeft de vereisten van de fabrikant i.v.m. minimale inspectie- en onderhoudsintervallen weer. Als nationale voorschriften en richtlijnen kortere inspectie- en onderhoudsintervallen vereisen, neem dan deze vereiste intervallen in acht.

#	Onderhoudswerk	Interval	
1	Onderhoud voorbereiden	Jaarlijks	13
2	Gehele product inwendig en uitwendig op afwijkingen (bijv. vlambeeld, bedrijfsgeluid), beschadigingen, vervuilingen en lekkage controleren en deze indien nodig oplossen	Jaarlijks	
3	Filterzeef reinigen	Jaarlijks	13
4	CO-gehalte controleren	Jaarlijks	12
5	Afwijkend CO-gehalte corrigeren	Indien nodig	12
6	Brander demonteren en reinigen	Indien nodig	14
7	Warmtewisselaar reinigen	Indien nodig	14
8	Inspectie- en onderhoudswerkzaamheden afsluiten	Jaarlijks	14

B Foutcodes

Code/betekenis	Mogelijke oorzaak	Maatregel
F.00 Onderbreking uitlooptemperatuursensor	Stekker aanvoertemperatuurvoeler niet aangesloten/los	► Controleer de stekker en de stekkerverbinding van de aanvoertemperatuurvoeler.
	Aanvoertemperatuursensor defect	► Controleer en vervang eventueel de aanvoertemperatuursensor.
	Multistekker niet ingestoken/los	► Controleer de multistekker en de stekkerverbinding.
	Onderbreking in de kabelboom	► Controleer en vervang eventueel de kabelboom inclusief alle stekkerverbindingen.
F.01 Onderbreking inlooptemperatuursensor	Stekker retourtemperatuursensor niet aangesloten/los	► Controleer de stekker en de stekkerverbinding van de retourtemperatuursensor.
	Retourtemperatuursensor defect	► Controleer en vervang eventueel de retourtemperatuursensor.
	Multistekker niet ingestoken/los	► Controleer de multistekker en de stekkerverbinding.
	Onderbreking in de kabelboom	► Controleer en vervang eventueel de kabelboom inclusief alle stekkerverbindingen.
F.10 Kortsluiting uitlooptemperatuursensor	Aanvoertemperatuursensor defect	► Controleer en vervang eventueel de aanvoertemperatuursensor.
	Kortsluiting in de kabelboom	► Controleer de kabelboom en vervang de kabelboom eventueel.
	Vorlaufemperatuursensor-Kabel defect	► Controleer de aanvoertemperatuurvoelerskabel.
F.11 Kortsluiting inlooptemperatuursensor	Retourtemperatuursensor defect	► Controleer en vervang eventueel de retourtemperatuursensor.
	Kortsluiting in de kabelboom	► Controleer de kabelboom en vervang de kabelboom eventueel.
	Retourtemperatuursensorkabel defect	► Controleer de retourtemperatuursensorkabel.
F.20 Veiligheidsuitschak. temp.begrenzer	Veiligheidstemperatuurbegrenzer defect	► Overbrug de veiligheidstemperatuurbegrenzer. Als u het product dan kunt starten, vervang dan de veiligheidstemperatuurbegrenzer.
	Thermische zekering defect	► Controleer de warmtewisselaar op lekkages. Als de warmtewisselaar geen lekken heeft, overbrug dan de thermische beveiliging. Als u het product vervolgens kunt starten, vervang dan de thermische beveiliging.
	Printplaat defect	► Vervang de printplaat.
	Onderbreking in de kabelboom	► Controleer en vervang eventueel de kabelboom inclusief alle stekkerverbindingen.
F.27 Veiligheidsuitschak. vlam-simulatie	Bewakingselektrode defect	► Vervang de bewakingselektrode.
	Vocht op printplaat	► Controleer of de printplaat goed functioneert.
	Printplaat defect	► Vervang de printplaat.
F.28 Uitval bij opstarten geen ontsteking	Aarding foutief	► Controleer de aarding van het product.
	Gastoevoer onderbroken	► Controleer de gastoevoer.

Code/betekenis	Mogelijke oorzaak	Maatregel
F.28 Uitval bij opstarten geen ontsteking	Dynamische gasdruk te gering	▶ Controleer de dynamische gasdruk en de externe gasdrukregelaar.
	Verbrandingsluchttoevoer niet voldoende	▶ Controleer de verbrandingsluchttoevoer.
F.29 Uitval in bedrijf geen ontsteking	Gastoevoer onderbroken	▶ Controleer de gastoevoer.
	Dynamische gasdruk te gering	▶ Controleer de dynamische gasdruk en de externe gasdrukregelaar.
	Verbrandingsgasrecirculatie fout	▶ Controleer de verbrandingsgasrecirculatie.
	Haperende ontsteking	▶ Controleer of de ontstekingstransformator goed functioneert.
F.33 Storing drukschakelaar	Ventilator defect	▶ Vervang de ventilator(en).
	Onderbreking in de kabelboom	▶ Controleer en vervang eventueel de kabelboom inclusief alle stekerverbindingen.
	Verschil drukschakelaar defect	▶ Vervang de drukverschil schakelaar.
F.37 Fout afw. vent.toerental	Onderbreking in de kabelboom	▶ Controleer en vervang eventueel de kabelboom inclusief alle stekerverbindingen.
	Ventilator defect	▶ Vervang de ventilator(en).
	Printplaat defect	▶ Vervang de printplaat.
F.57 Fout meetprogramma	Fout in de elektronica	▶ Onderbreek gedurende enkele seconden de stroomvoorziening van het product. Probeer vervolgens om het product opnieuw te starten. Als het product niet start, vervang dan de printplaat.
F.63 Fout EEPROM	Printplaat defect	▶ Vervang de printplaat.
F.164 Doorlooptijdbe grenzing actief	Brander is na 45 minuten continu bedrijf automatisch uitgeschakeld	▶ Sluit de warmwaterkraan een ogenblik.
F.166 Communicatiefout	Onderbreking in de kabelboom	▶ Controleer en vervang eventueel de kabelboom inclusief alle stekerverbindingen.
	Printplaat defect	▶ Vervang de printplaat.
F.167 Spanning te laag	Spanning te laag	▶ Controleer de voedingsspanning (>195 V).
F.168 Fout wateruitlaatsensor	Water in het product	▶ Sluit de waterkraan en dicht het lek af.
	Wateruitlaatsensor defect	▶ Vervang de wateruitlaatsensor.
	Printplaat defect	▶ Vervang de printplaat.
	Onderbreking in de kabelboom	▶ Controleer de kabelboom.
F.171 Fout ventilator	Toevoerlucht- of verbrandingsgasleiding verstopt	▶ Reinig de toevoerlucht- of verbrandingsgasleiding.
	Ventilator defect	▶ Controleer en vervang de eventueel de ventilator.
	Printplaat defect	▶ Vervang de printplaat.
F.197 Fout bewakingsbeveiliging	Fout in de elektronica	▶ Onderbreek gedurende enkele seconden de stroomvoorziening van het product. Probeer vervolgens om het product opnieuw te starten. Als het product niet start, vervang dan de printplaat.
F.199 Te vaak resetten	Bedrijfsfout	▶ Druk op de ontstoringstoets.

C Statuscodes

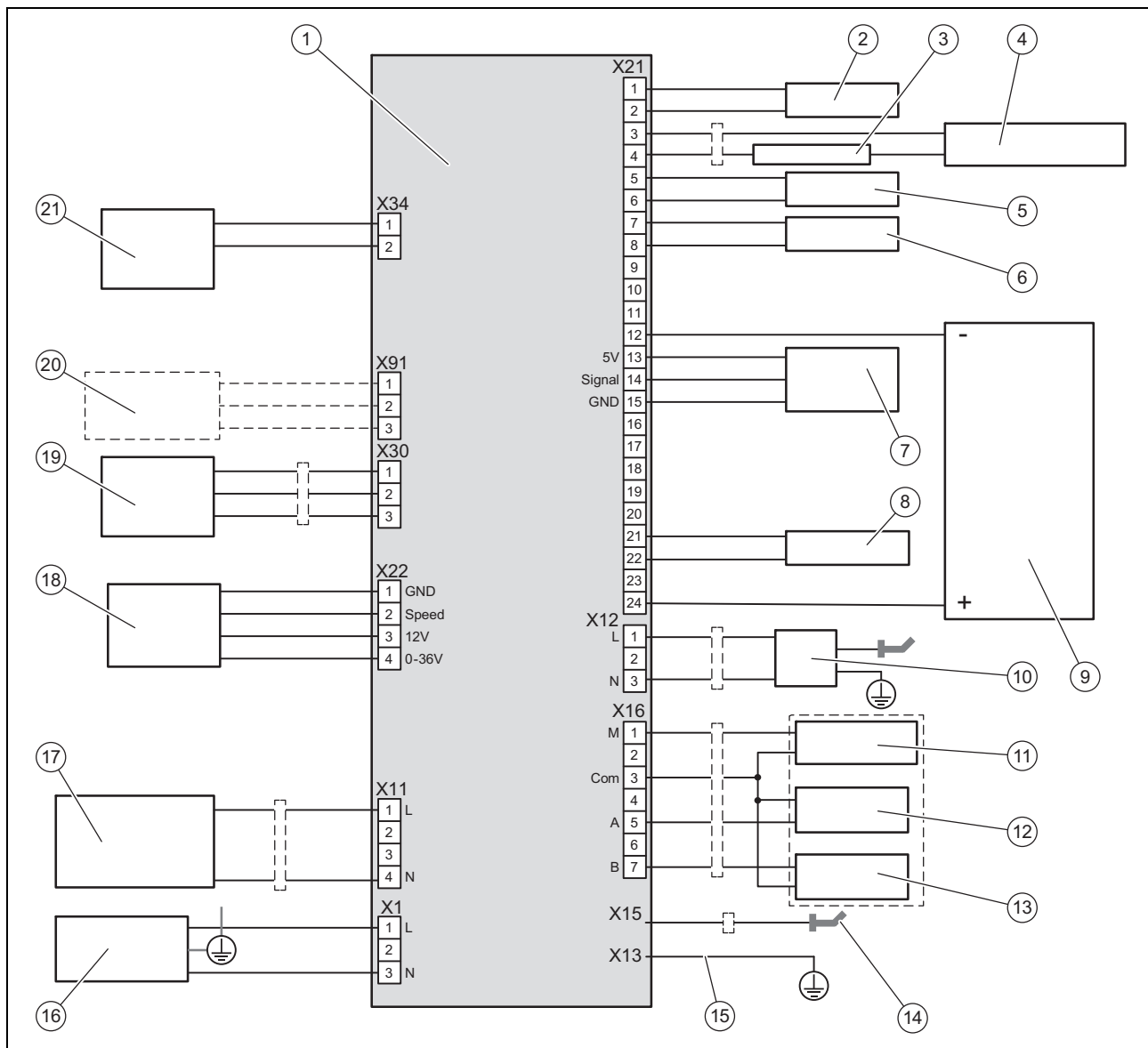


Aanwijzing

Dit zijn geen storingen. Er zijn geen maatregelen vereist.

Code	Betekenis
S.190	Warmwatertemperatuur komt onder streef temperatuur.
S.191	Warmwatertemperatuur komt boven streef temperatuur.

D Aansluitschema



1	Printplaat	12	Overstortventiel 1
2	Drukschakelaar	13	Overstortventiel 2
3	Temperatuurbeveiliging	14	Vlamdetector
4	Veiligheidstemperatuurbegrenzer	15	Massa-aansluiting
5	Temperatuurvoeler (NTC) uitgang	16	Stroomtoevoer
6	Temperatuurvoeler (NTC) ingang	17	Vorstbeschermingsinrichting
7	Doorstromingssensor	18	ventilator
8	Wateruitlaatsensor	19	Display
9	Gasklep	20	P-eBus
10	Ontstekingselektrode	21	Ontstringstoets
11	Hoofdoverstortventiel		

E Technische gegevens

Technische gegevens – algemeen

	MAG 125/1-5 RT(K-NL)	MAG 155/1-5 RT(K-NL)	MAG 175/1-5 RT(K-NL)	MAG 125/1-5 RT(P-NL)
Land van bestemming	NL	NL	NL	NL
Productafmeting, hoogte	580 mm	580 mm	580 mm	580 mm
Productafmeting, breedte	350 mm	350 mm	350 mm	350 mm
Productafmeting, diepte	193 mm	193 mm	193 mm	193 mm
Nettogewicht	15 kg	17 kg	19 kg	15 kg
Gewicht, incl. verpakking	17,5 kg	19,5 kg	21,5 kg	17,5 kg
Elektrische aansluiting	230 V / 50 Hz	230 V / 50 Hz	230 V / 50 Hz	230 V / 50 Hz
Elektrisch opgenomen vermogen	45 W	46 W	46 W	45 W
Elektrisch opgenomen vermogen (stand-by)	5 W	5 W	5 W	5 W
Veiligheids categorie	IPX5D	IPX5D	IPX5D	IPX5D
Keurmerk/registratienr.	1008 CS 3140	1008 CS 3140	1008 CS 3140	1008 CS 3140

Technische gegevens – vermogen

	MAG 125/1-5 RT(K-NL)	MAG 155/1-5 RT(K-NL)	MAG 175/1-5 RT(K-NL)	MAG 125/1-5 RT(P-NL)
Doorstromingshoeveelheid min.	2,5 l/min	2,5 l/min	2,5 l/min	2,5 l/min
Doorstromingshoeveelheid max.	8,0 l/min	12,0 l/min	12,0 l/min	8,0 l/min
Vergunningscategorie	Aardgas	Aardgas	Aardgas	Vloeibaar gas
Gasstroomdruk aardgas G20	2,0 kPa (20,0 mbar)	2,0 kPa (20,0 mbar)	2,0 kPa (20,0 mbar)	—
Gasstroomdruk aardgas G25.3	2,5 kPa (25,0 mbar)	2,5 kPa (25,0 mbar)	2,5 kPa (25,0 mbar)	—
Dynamische gasdruk vloeibaar gas G31	—	—	—	3,0 kPa (30,0 mbar)
Branderdruk (min. - max.) G20	0,14 ... 0,57 kPa (1,40 ... 5,70 mbar)	0,17 ... 0,58 kPa (1,70 ... 5,80 mbar)	0,16 ... 0,59 kPa (1,60 ... 5,90 mbar)	—
Branderdruk (min. - max.) G25.3	0,20 ... 0,70 kPa (2,00 ... 7,00 mbar)	0,20 ... 0,70 kPa (2,00 ... 7,00 mbar)	0,19 ... 0,67 kPa (1,90 ... 6,70 mbar)	—
Branderdruk (min. - max.) G31	—	—	—	0,22 ... 0,84 kPa (2,20 ... 8,40 mbar)
Toegestaan bereik gasstroomdruk G20	1,7 ... 2,5 kPa (17,0 ... 25,0 mbar)	1,7 ... 2,5 kPa (17,0 ... 25,0 mbar)	1,7 ... 2,5 kPa (17,0 ... 25,0 mbar)	—
Toegestaan bereik gasstroomdruk G25.3	2,0 ... 3,0 kPa (20,0 ... 30,0 mbar)	2,0 ... 3,0 kPa (20,0 ... 30,0 mbar)	2,0 ... 3,0 kPa (20,0 ... 30,0 mbar)	—
Toegestaan bereik gasstroomdruk G31	—	—	—	2,5 ... 3,5 kPa (25,0 ... 35,0 mbar)
Gasverbruik G20	2,43 m³/h	3,08 m³/h	3,49 m³/h	—
Gasverbruik G25.3	2,65 m³/h	3,29 m³/h	3,73 m³/h	—
Gasverbruik G31	—	—	—	0,94 m³/h

	MAG 125/1-5 RT(K-NL)	MAG 155/1-5 RT(K-NL)	MAG 175/1-5 RT(K-NL)	MAG 125/1-5 RT(P-NL)
Grootste nominale warmtebelasting (m.b.t. de verwarmingswaarde H_i)	22 kW	27,6 kW	31 kW	23,3 kW
Kleinste nominale warmtebelasting	4,6 kW	5,6 kW	6 kW	4,6 kW
Hoeveelheid heet water ($\Delta T= 25$ K)	11 l/min	14 l/min	16 l/min	12 l/min
Hoeveelheid heet water ($\Delta T= 35$ K)	7,8 l/min	10 l/min	11,4 l/min	8,6 l/min
Hoeveelheid heet water ($\Delta T= 50$ K)	5,5 l/min	7 l/min	8 l/min	6 l/min
Watertemperatuur max.	60 °C	60 °C	60 °C	60 °C
Watertemperatuur min.	38 °C	38 °C	38 °C	38 °C
Waterbedrijfsdruk max.	10 bar	10 bar	10 bar	10 bar
Toegestaan bereik waterbedrijfsdruk	0,14 ... 10 bar	0,14 ... 10 bar	0,14 ... 10 bar	0,14 ... 10 bar
Diameter aansluiting rookgasbuis	60/100 mm, 80/125 mm, 80/80 mm	60/100 mm, 80/125 mm, 80/80 mm	60/100 mm, 80/125 mm, 80/80 mm	60/100 mm, 80/125 mm, 80/80 mm
Verbrandingsgastemperatuur	110 ... 260 °C	110 ... 260 °C	110 ... 260 °C	110 ... 260 °C

Leverancier**Vaillant Group Netherlands B.V.**

Paasheuvelweg 42 ■ Postbus 23250 ■ 1100 DT Amsterdam

Telefoon 020 565 92 00 ■ Consumentenservice 020 565 94 20

Serviceteam voor installateurs 020 565 94 40

info@vaillant.nl ■ www.vaillant.nl



0020261998_01

Uitgever/fabrikant**Vaillant GmbH**

Berghauser Str. 40 ■ D-42859 Remscheid

Tel. +49 2191 18 0 ■ Fax +49 2191 18 2810

info@vaillant.de ■ www.vaillant.de

© Deze handleidingen, of delen ervan, zijn auteursrechtelijk beschermd en mogen alleen met schriftelijke toestemming van de fabrikant vermenigvuldigd of verspreid worden.

Technische wijzigingen voorbehouden.