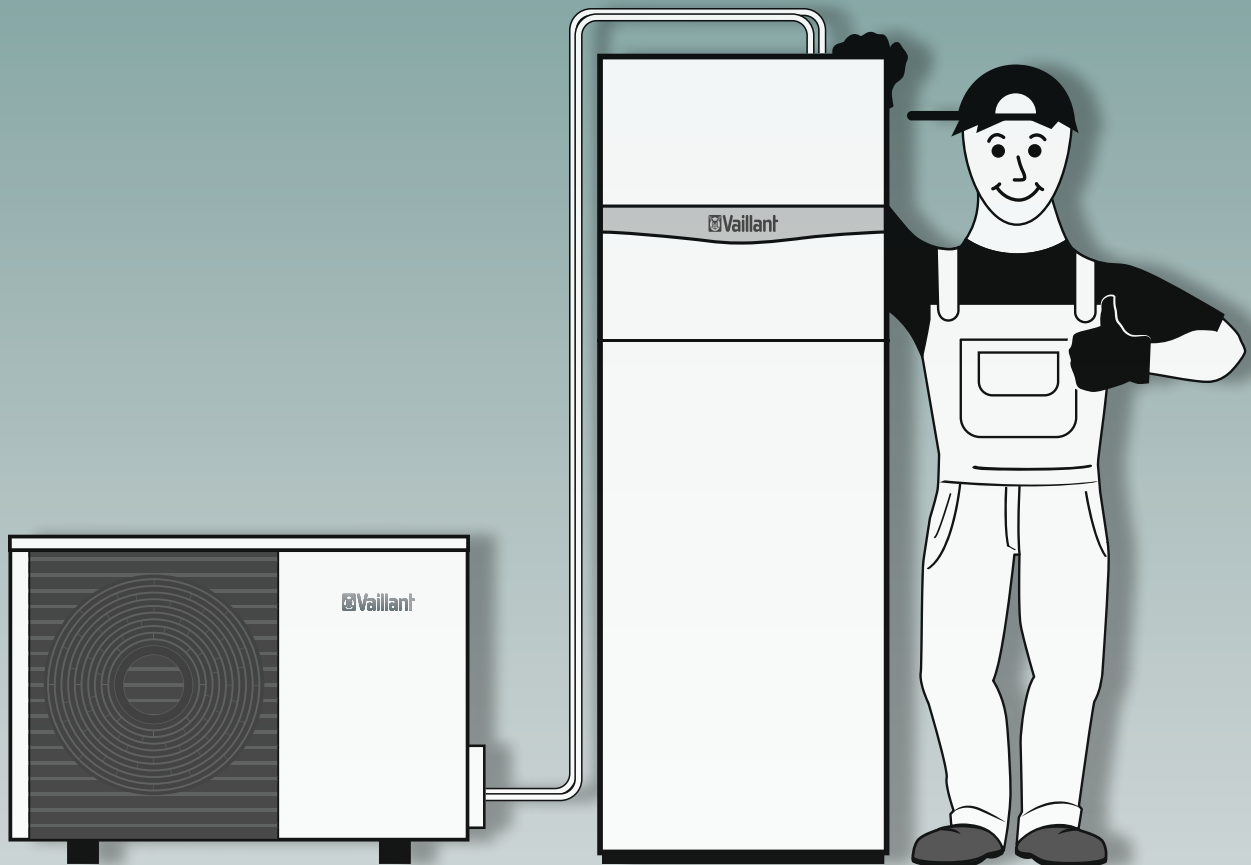




aroTHERM split



Belangrijke opmerking:

Deze snelgids dient als hulp voor de professionele installateur voor de planning, installatie en in bedrijf name van het toestel. De snelgids vervangt onder geen beding de installatie, bedienings- en onderhoudsvorschriften meegeleverd met het toestel, deze dient steeds in acht genomen te worden.

Het niet naleven van de meegeleverde voorschriften kan als resultaat leiden tot een slechte werking van toestel en tot ernstige verwondingen leiden. Sommige karakteristieken van het toestel weergegeven in deze snelgids kunnen anders zijn dan de standaard actuele gegevens. Een aantal kenmerken van het toestel dat in deze snelgids getoond wordt, kunnen afwijken van die van de meest recente versie. Vaillant kan niet verantwoordelijk gesteld worden voor eventueel direct of indirect opgelopen schade of verwondingen door het niet naleven van deze snelgids.

©Alle rechten voorbehouden. Vaillant, 2022.

Tip:

Gelieve de symbolen te volgen in de respectievelijke handleidingen voor meer gedetailleerde informatie.



Tip:

Scan de QR-code om de digitale versie van de snelgids te downloaden.





Snel starten!

Uw perfecte installatie van de aroTHERM split stap voor stap:

Plan uw werk ...	
» Kies de juiste aroTHERM Split: prestaties, afmetingen, geluid	4
» Vind de juiste plaats voor de installatie: stil, geventileerd, veilig	7
» Kies de juiste warmwaterboiler en buffervat	12
» Bepaal de afmetingen van het expansievat	13
» Kies het juiste systeemschema (componenten, hydraulisch en elektrisch)	14
» Bepaal op grond van de installatie de aanbevolen accessoires (grond, wand, dak)	15
» Controleer uw plan! Vink uw planning checklist af <input checked="" type="checkbox"/>	18
... werk uw plan uit: Installeer de aroTHERM split	
» Begin met de hydraulische installatie	19
» Sluit de koudemiddelleidingen aan	21
» Vervolgens de elektrische voeding en eBUS-verbindingen	22
» Aansluiten van de uniTOWER of de hydraulische module	24
» Stel het koudemiddelcircuit in werking	27
» Controleer uw installatie! Vink uw installatie checklist af <input checked="" type="checkbox"/>	28
... en start uw systeem op	
» Volg de instructies van de installatie-assistent	29
» In geval van ... zoek oplossingen voor fout-, status- en onderhoudscodes	29
Zoek technische gegevens...	
» aroTHERM split	30
» uniTOWER, hydraulische module	31

Raadpleeg de installatievoorschriften van het toestel voor meer informatie.

Wij zijn er om u te helpen!

Neem indien nodig contact met ons op voor verdere ondersteuning

Vaillant

Paasheuvelweg 42, 1105 BJ Amsterdam

Tel: +31 (0)20 565 9200

E-mail: info@vaillant.nl

Website: www.vaillant.nl

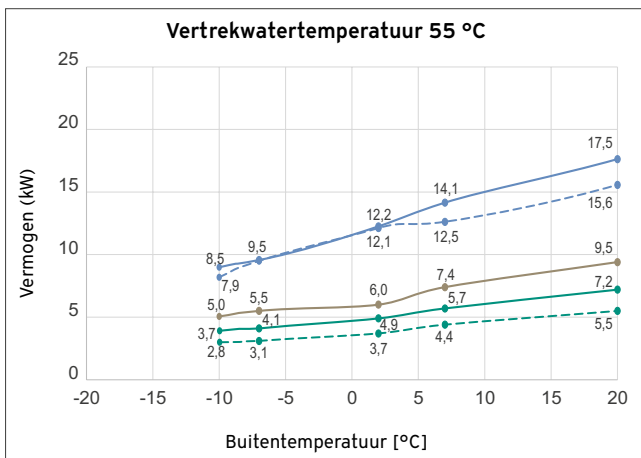
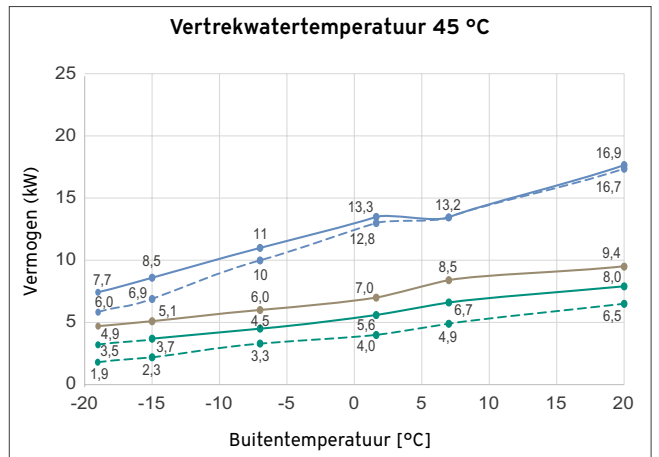
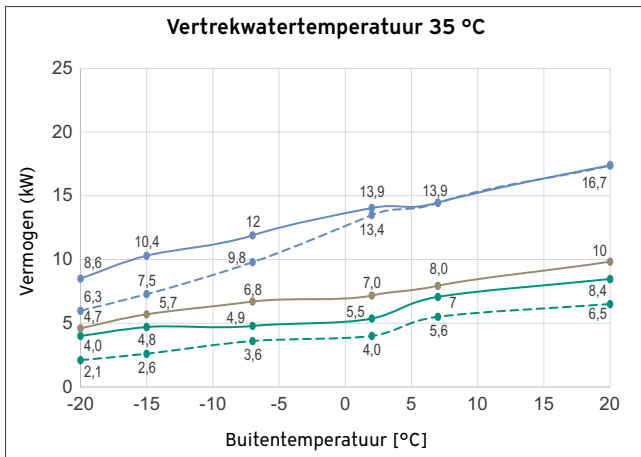


Plan uw werk ...

Kies de ideale aroTHERM split die voldoet aan uw behoeften

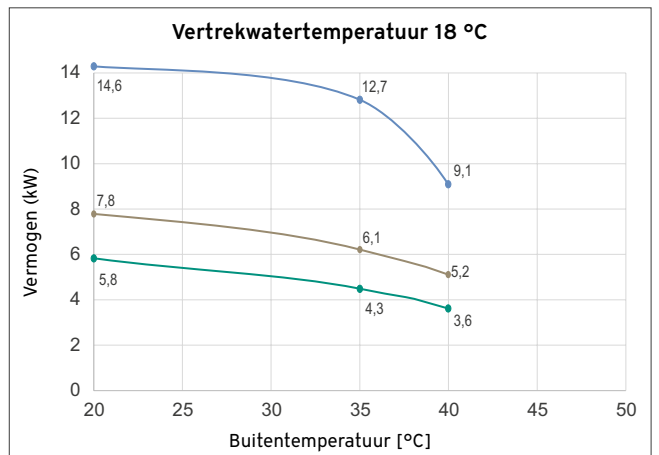
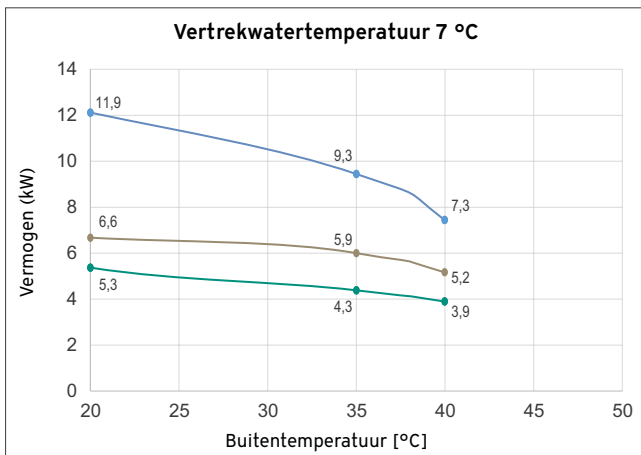
Verwarming

---●--- VWL 35/5 ●--- VWL 75/5 -.-.-●-.-.- VWL 105/5 (230 V/400 V)
 ---●--- VWL 55/5 ●--- VWL 125/5 (230 V/400 V)

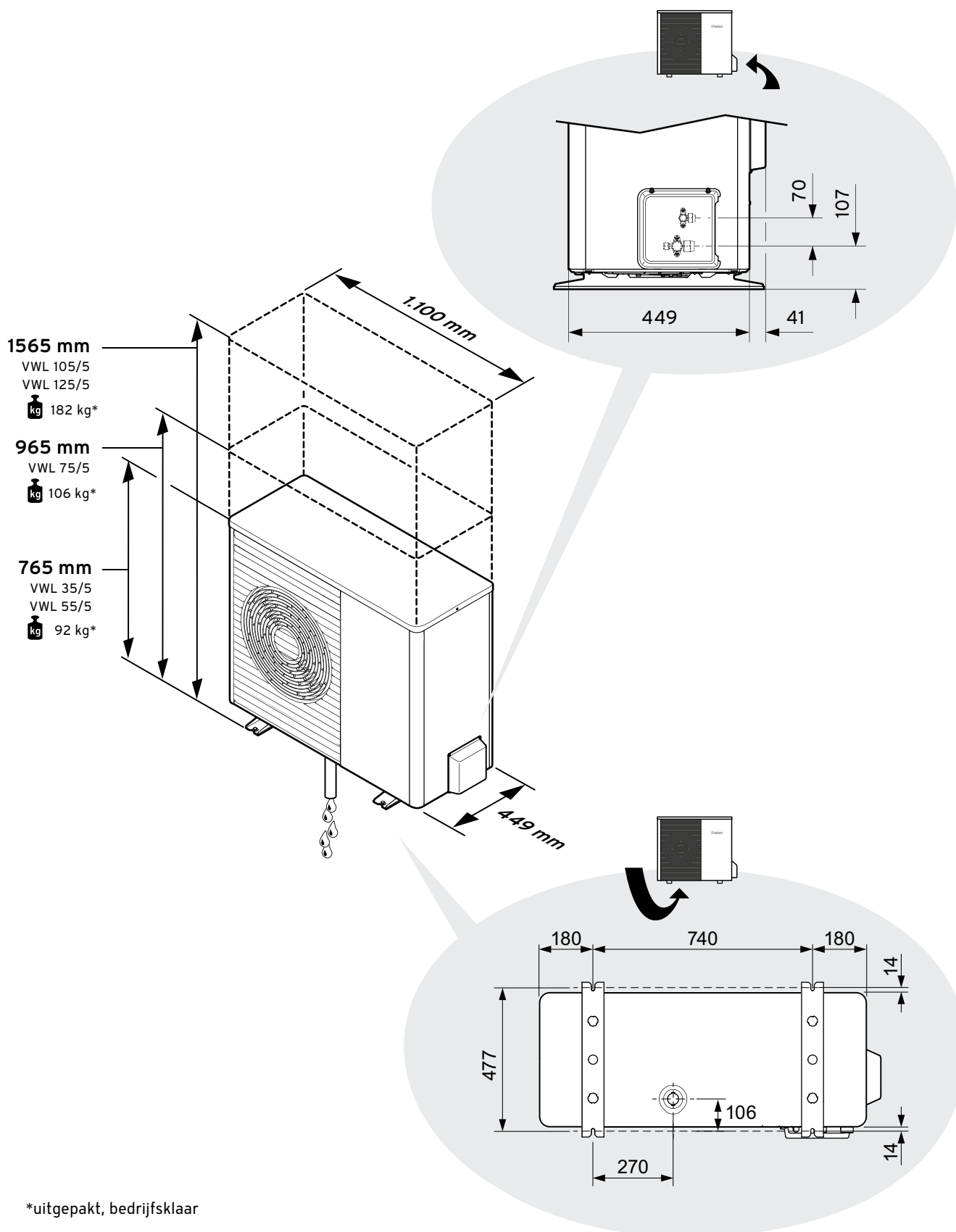


Koeling

---●--- VWL 35/5 ●--- VWL 75/5 ●--- VWL 105/5 (230 V/400 V)
 ---●--- VWL 55/5 ●--- VWL 125/5 (230 V/400 V)

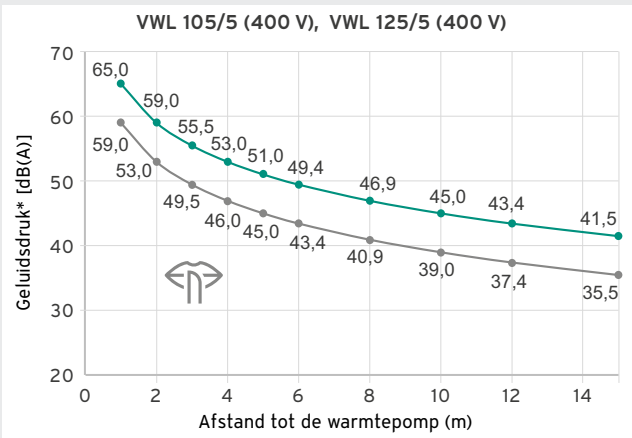
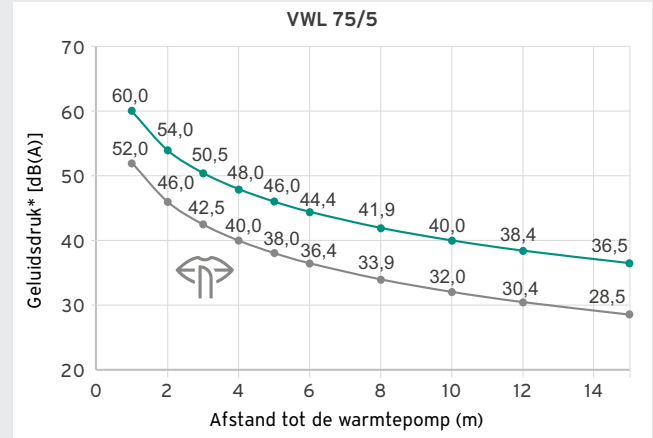
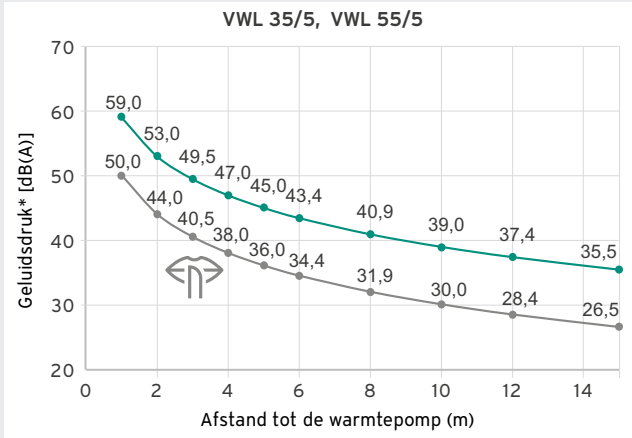


Productafmetingen

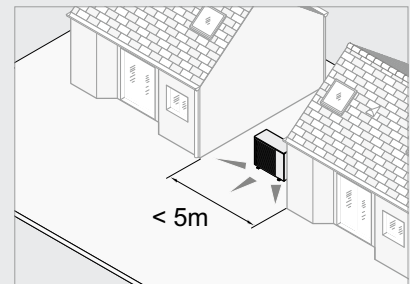
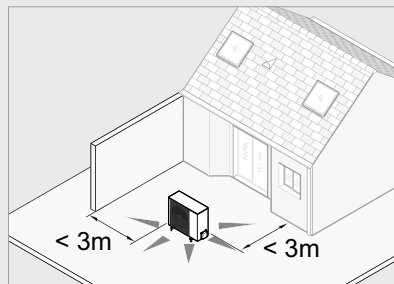
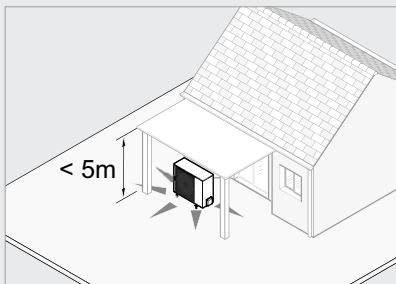


Geluidsniveau

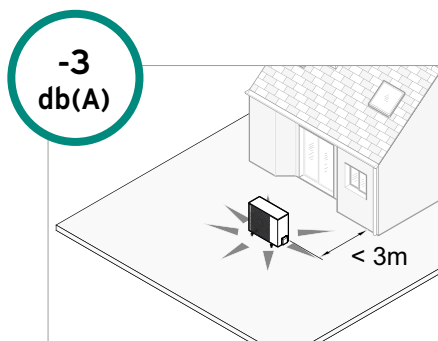
—●— Nominale werking bij max. vermogen —●— Werking bij 60% verminderde compressorsnelheid



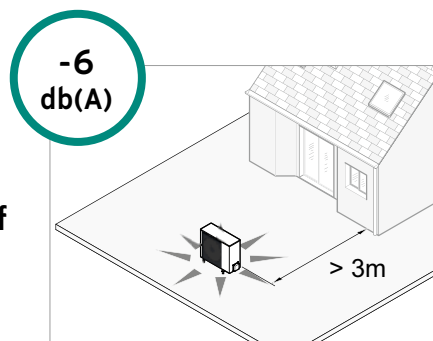
* Geluidsniveau van toepassing op de volgende situaties



... dit geluidsniveau wordt als volgt verlaagd:



of



0020243714

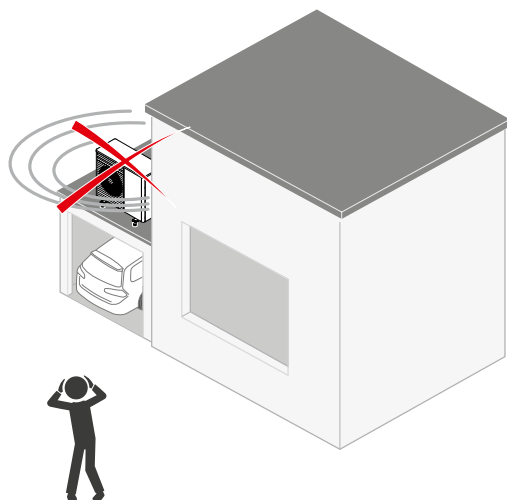
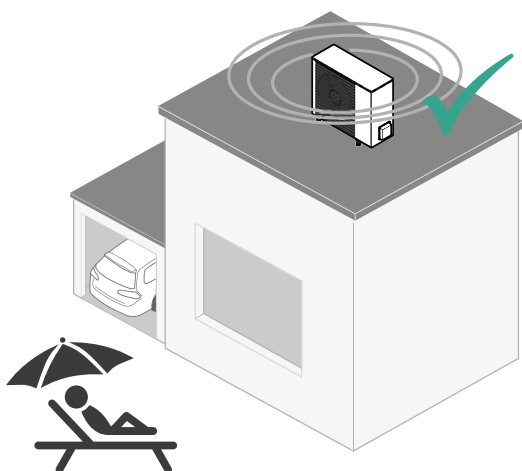
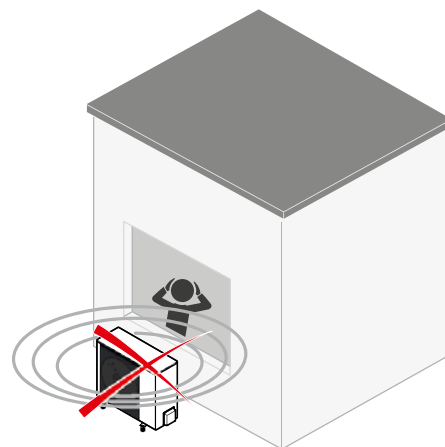
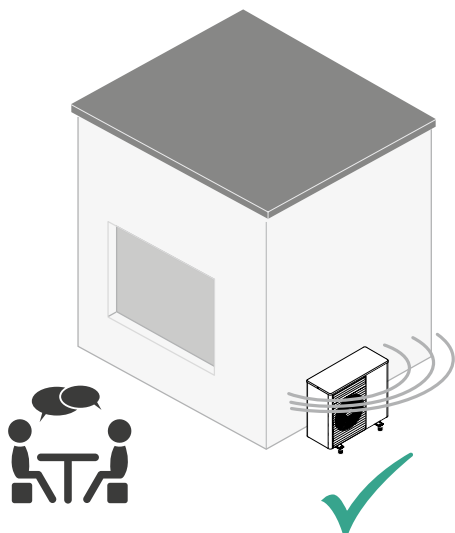


Vind de perfecte plaats voor de installatie van de warmtepomp

Een stille plaats voor uw installatie

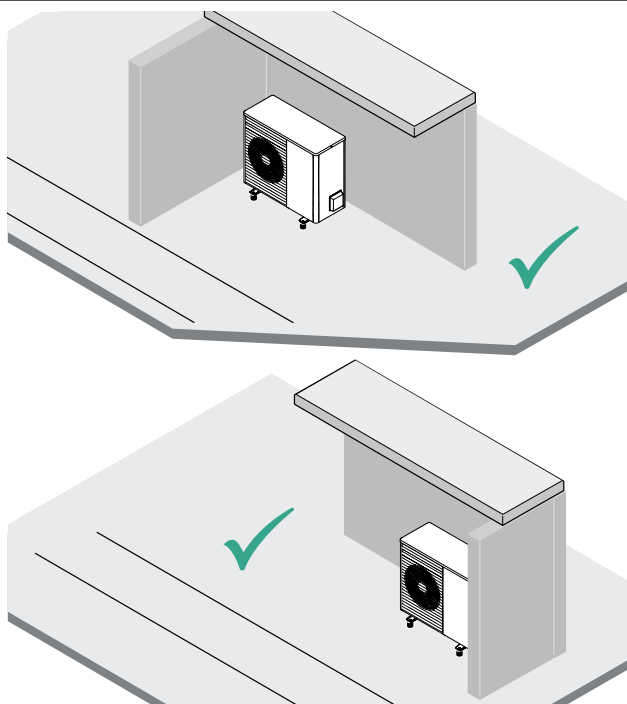
Goed! 

Niet goed 

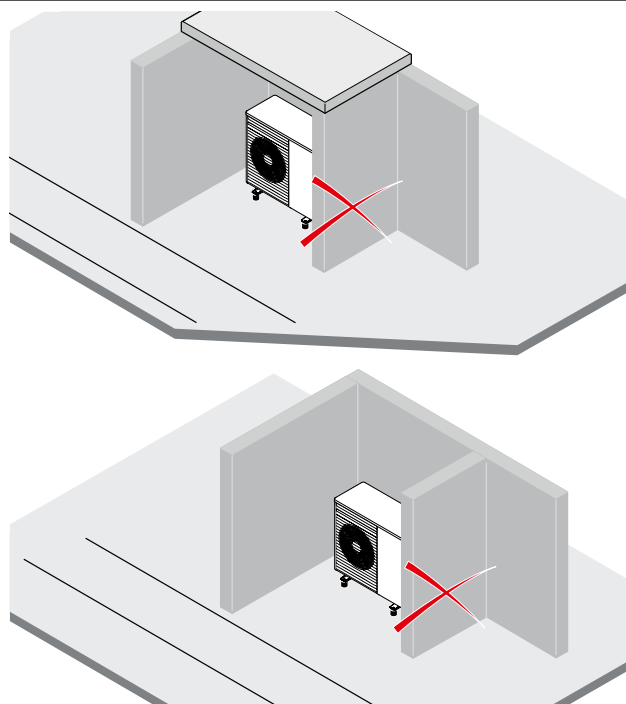


Een goed geventileerde plaats voor een juiste werking

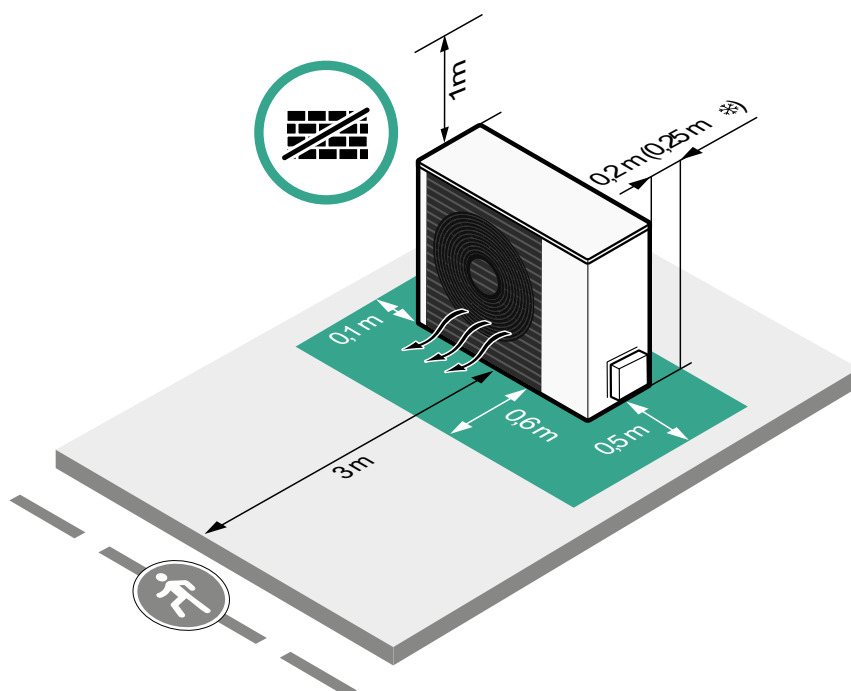
Goed! 



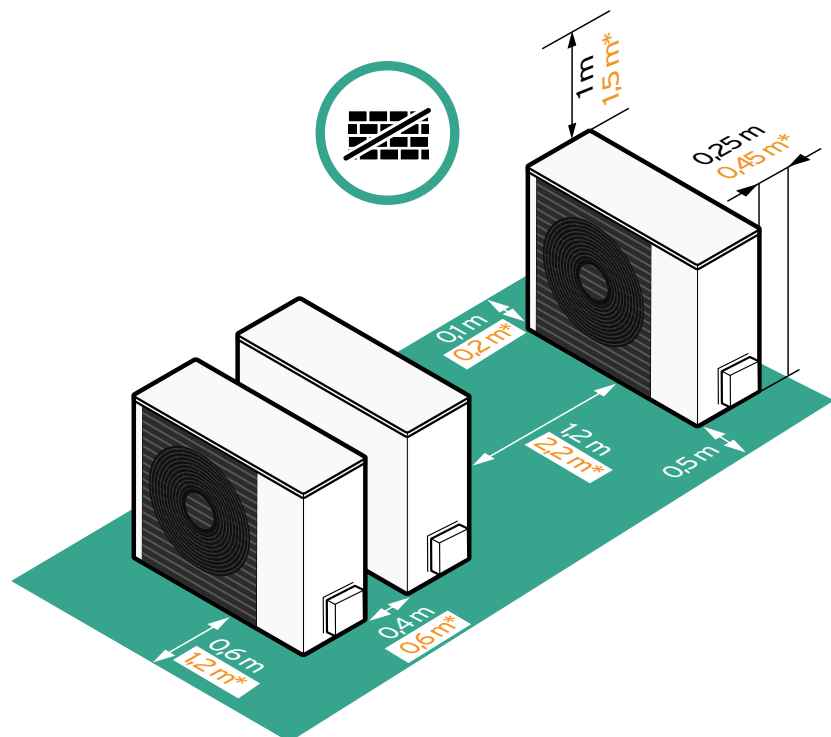
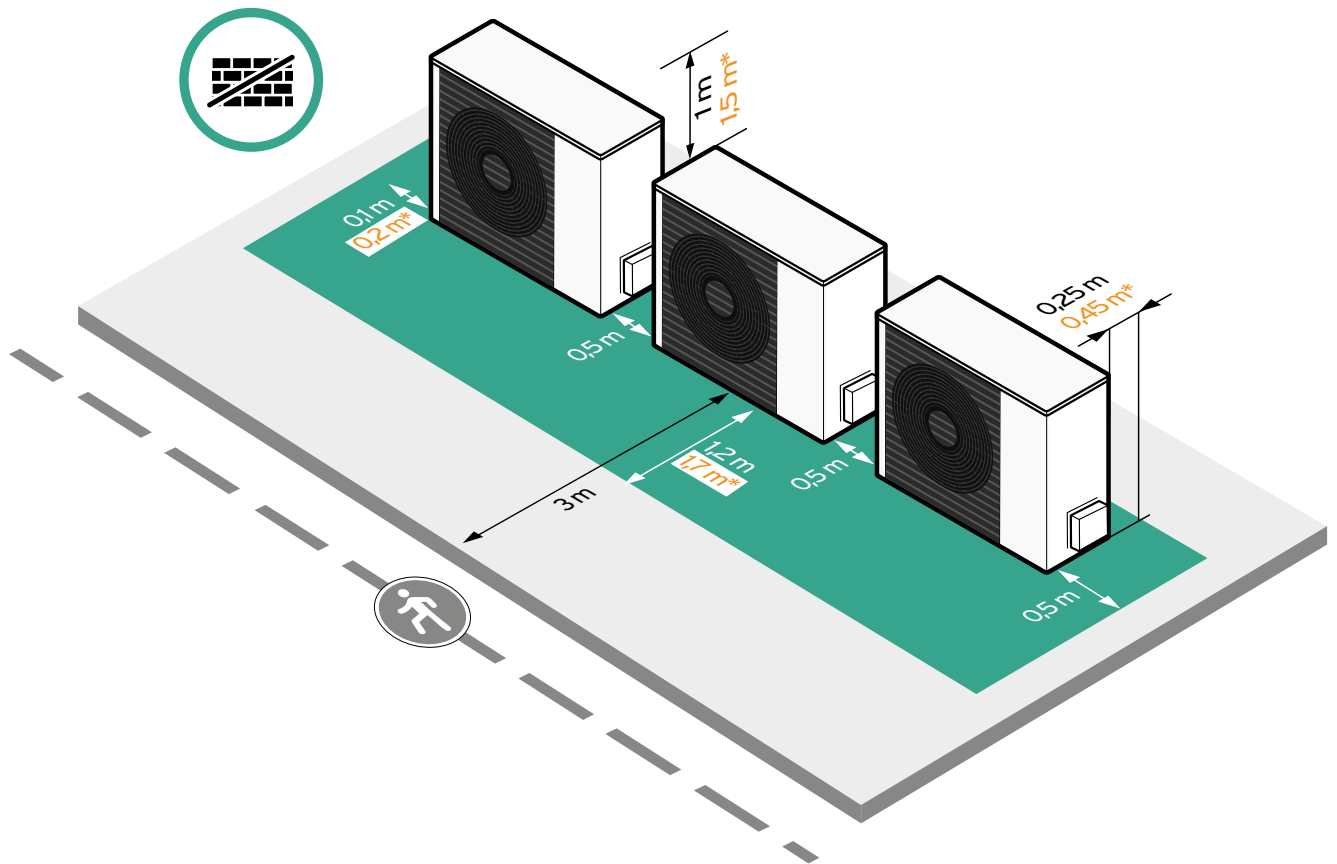
Niet goed 



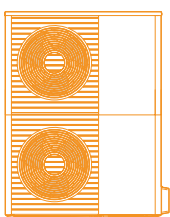
Minimale afstanden voor een zorgeloze werking



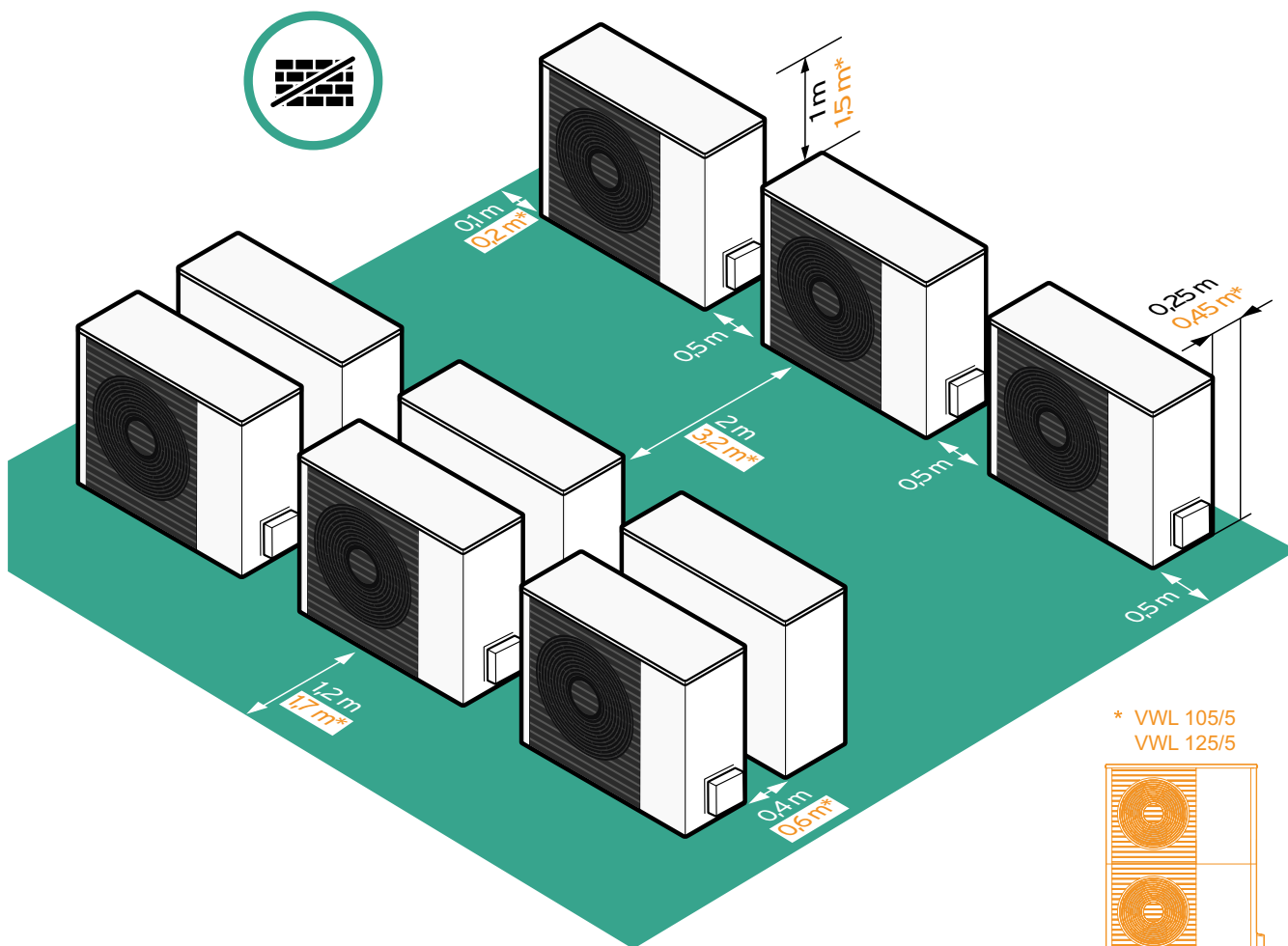
Installeren van meerdere aroTHERM split toestellen op één plaats: stil, geventileerd, veilig!



* VWL 105/5
VWL 125/5

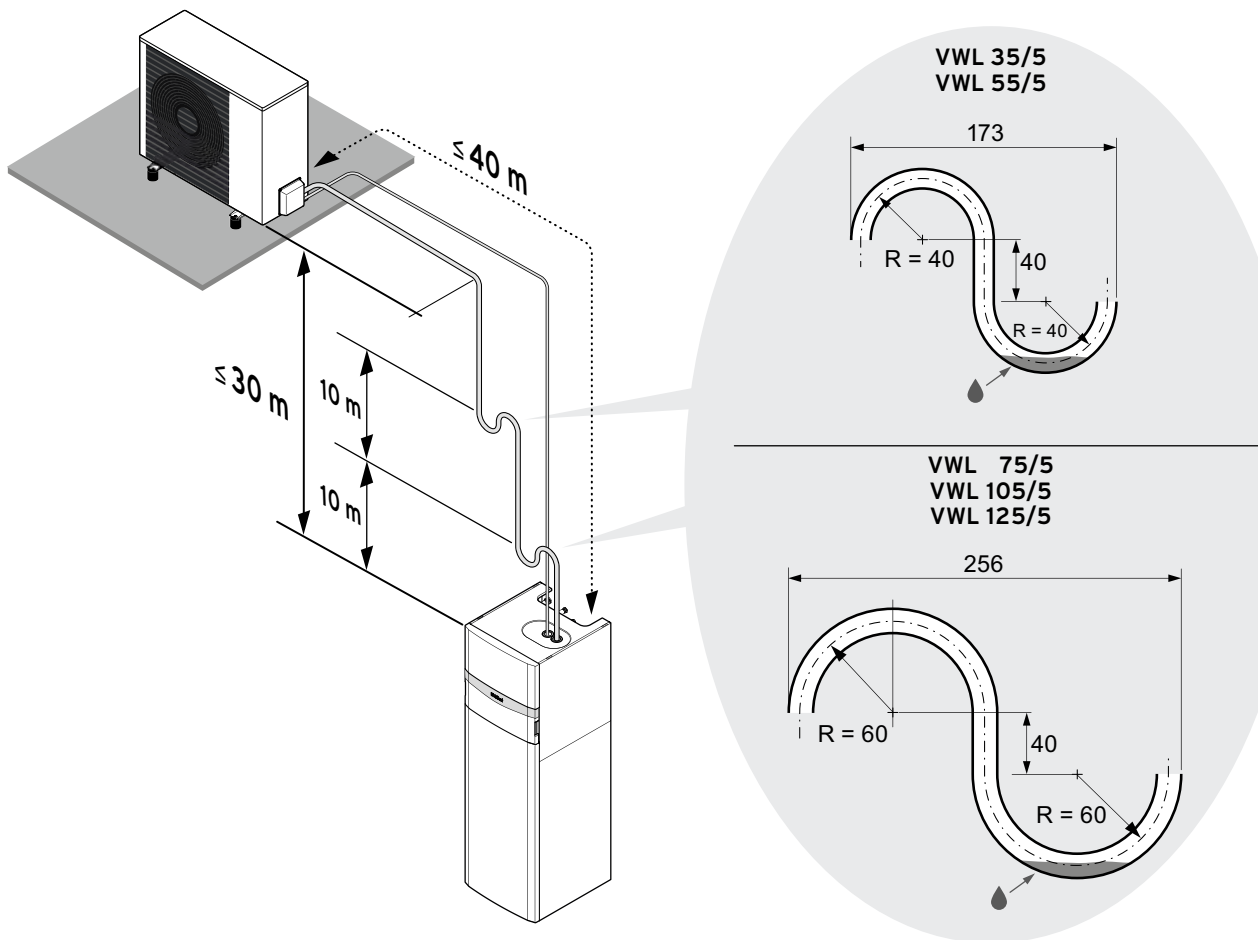


Installeren van meerdere aroTHERM Split toestellen op één plaats: stil, geventileerd, veilig!

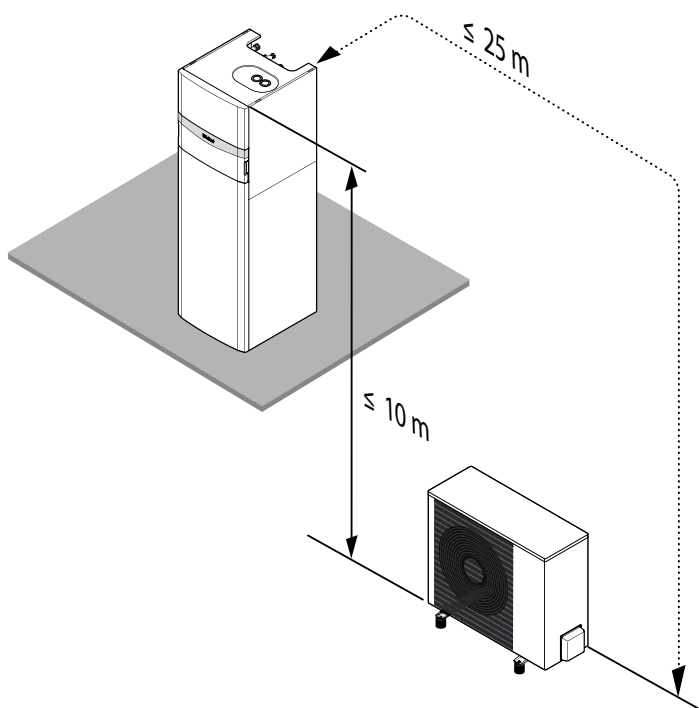


Maximaal hoogteverschil tussen binnen- en buitenunit

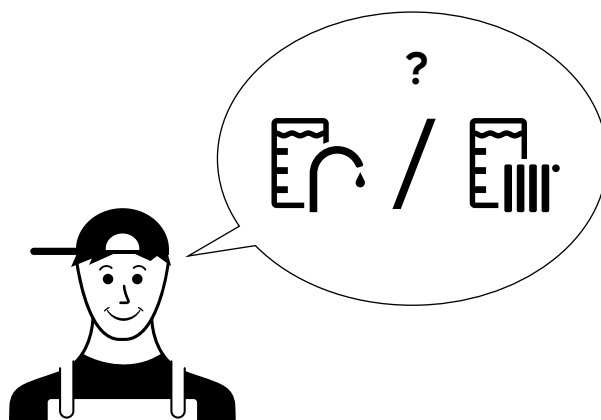
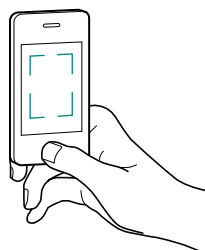
Buitenunit boven binnenunit



Buitenunit onder binnenunit



Kies de juiste warmwaterboiler en buffervat



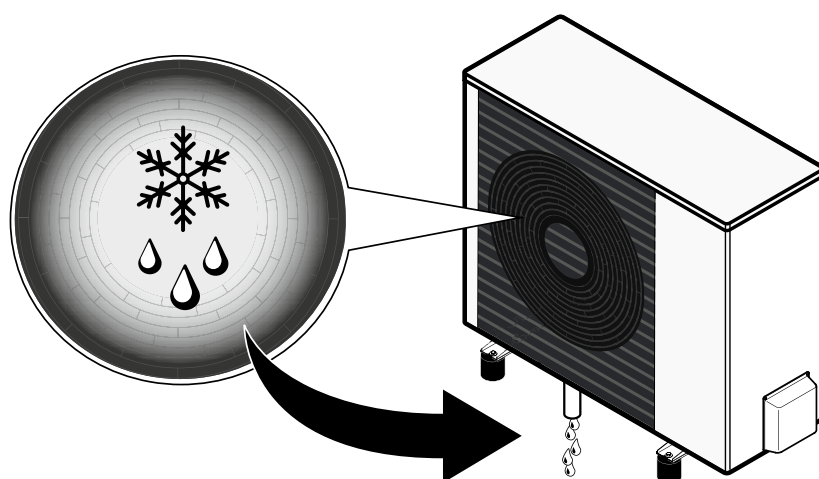
Scan de QR-code om snel het minimum buffervolume te berekenen

Boiler opgewarmd door:	Alleen de warmtepomp					Warmtepomp en zonne-energie	
Model	uniTOWER ../5 IS	uniSTOR VIH RW 200	uniSTOR VIH RW 300	uniSTOR VIH RW 400	uniSTOR VIH RW 500	uniSTOR VIH SW 400	uniSTOR VIH SW 500
Volume opgewarmd door de warmtepomp	190 l	200 l	300 l	400 l	500 l	200 l	250 l
Tapmengvolume bij 38°C en 55°C boiler temperatuur	305 l	321 l	482 l	643 l	804 l	321 l	402 l
aroTHERM split	Tijd om de boiler op te warmen tot 55°C zonder elektrische weerstand, wanneer de boiler temperatuur lager is dan 46°C bij een buitentemperatuur van 7°Cuur						
VWL 35/5	31 min	32 min	48 min	64 min *	80 min *	32 min	40 min
VWL 55/5	24 min	25 min	37 min	49 min	62 min *	25 min	31 min
VWL 75/5	18 min	19 min	29 min	38 min	48 min	19 min	24 min
VWL 105/5	15 min	16 min	24 min	31 min	39 min	16 min	20 min
VWL 125/5	15 min	16 min	24 min	31 min	39 min	16 min	20 min

* Beperkt comfort -> wij raden aan om een grotere warmtepomp te kiezen.

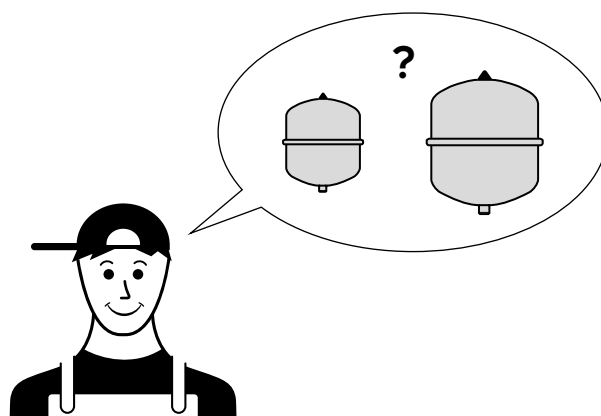
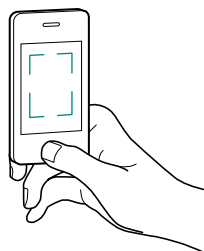
Minimaal vereist buffer / watervolume voor ontdooing

aroTHERM split	Met actieve elektrische weerstand, ontwerp temperatuur > 25°C	Zonder actieve elektrische weerstand, ontwerp temperatuur > 15°C
VWL 35/5, VWL 55/5	15 l	40 l
VWL 75/5	20 l	55 l
VWL 105/5, 125/5	45 l	150 l



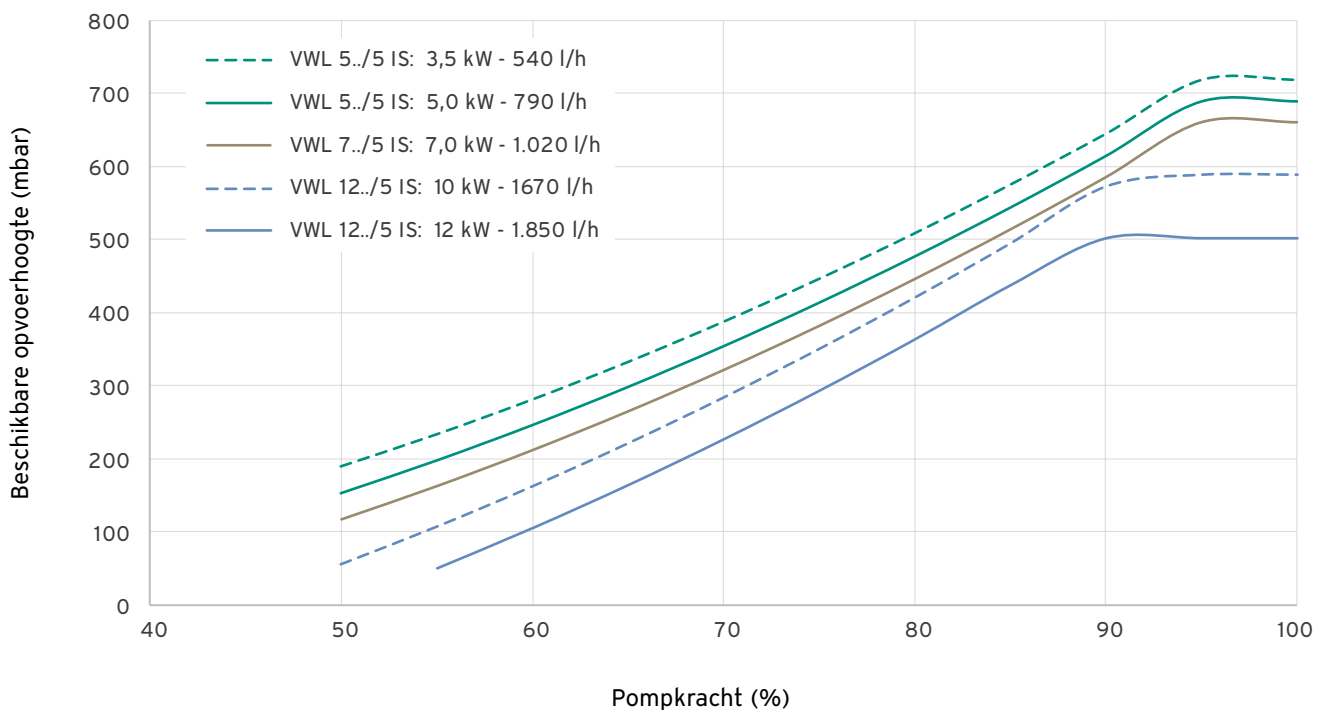
Bepaal de afmetingen van het expansievat

Scan de QR-code om het expansievat voor verwarming te dimensioneren



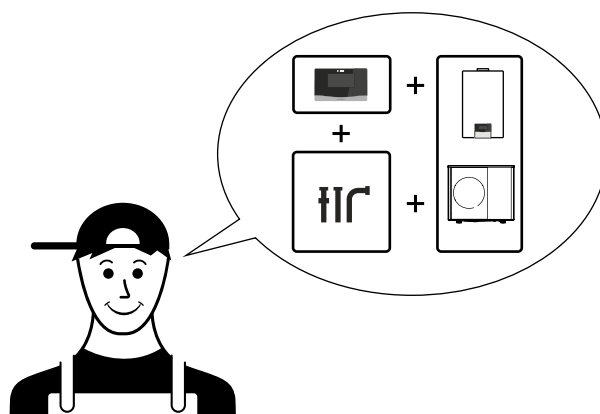
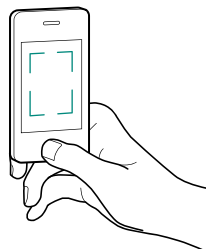
Scan of Click de QR-Code om het expansievat te dimensioneren

Beschikbare opvoerhoogte van de verwarmingscircuitpomp



Kies het juiste systeemschema (componenten, hydraulisch en elektrisch)

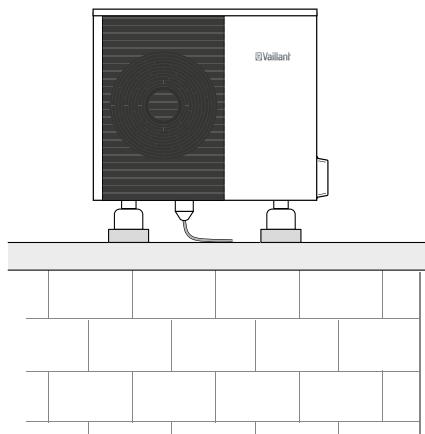
Scan de QR-code om het juiste schema te selecteren uit onze database



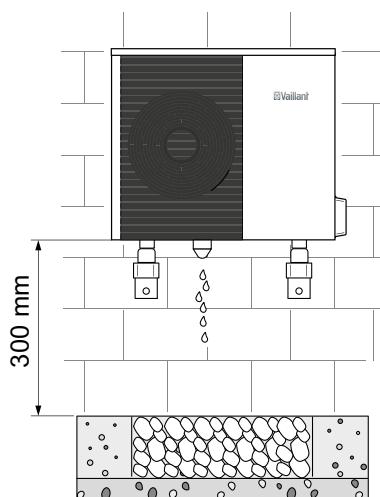
Scan of Click de QR-Code en kies het juiste schema

Kies de juiste plaats van installatie

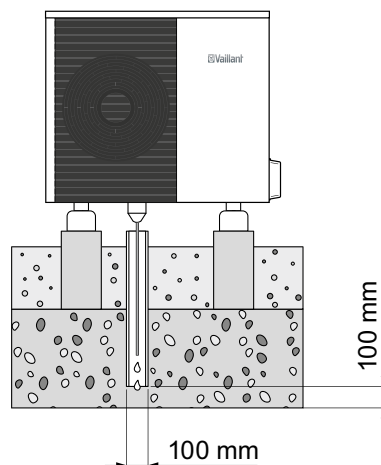
Op het dak ...



Tegen de wand ...

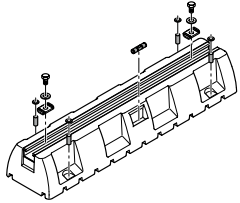

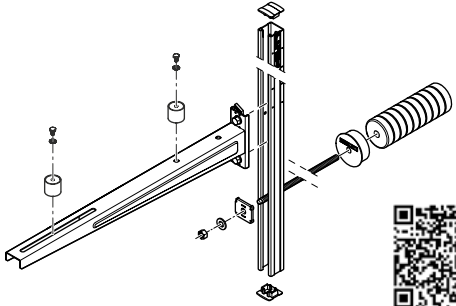

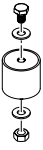

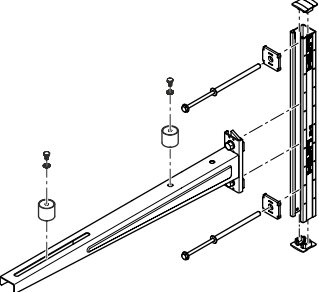

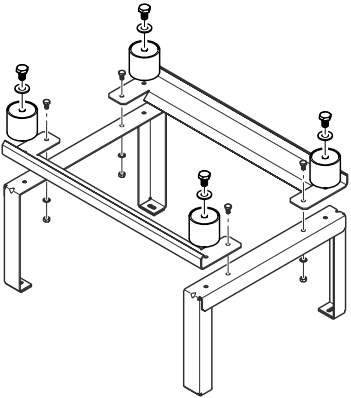



Op de grond ...




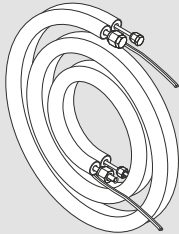



Kies de juiste accessoires



Montage	Installatie opties	
	Grond/Dak	Wand
Eenvoudig	<p>Grote voetsteun (2x) Artikelnummer 0020250226</p>  	<p>Set van 2 wandbeugels voor geïsoleerde wanden Artikelnummer 0020250224</p>  
	<p>Kleine rubber voetsteunen (4x) Artikelnummer 0020252091</p>  	<p>Set van 2 wandbeugels voor niet-geïsoleerde wanden Artikelnummer 0020250225</p>  
	<p>Verhogingssokkel Artikelnummer 0010027984</p>  	

Kies de koudemiddelleidingen

aroTHERM split	Aansluittype en installatie-accessoires		
	Afstand tussen buiten- en binnenunit		
	tot 5 m	5 m tot 10 m	tot 25 m
VWL 35/5 VWL 55/5	<p>Dubbel geïsoleerde koudemiddelleiding waaronder, eBUS, 5 m (1/4" + 1/2")</p> <p>Art.-No: 0020250307</p> 	<p>Dubbel geïsoleerde koudemiddelleiding waaronder, eBUS, 10 m (1/4" + 1/2")</p> <p>Art.-No: 0020250308</p> 	<p>Koudemiddelleiding, 25 m (1/4")</p> <p>Art.-No: 0020250311</p> <p>+</p> <p>Koudemiddelleiding, 25 m (1/2")</p> <p>Art.-No: 0020250312</p>
VWL 75/5 VWL 105/5 VWL 125/5	<p>Dubbel geïsoleerde koudemiddelleiding waaronder, eBUS, 5 m (3/8" + 5/8")</p> <p>Art.-No: 0020250305</p>  	<p>Dubbel geïsoleerde koudemiddelleiding waaronder, eBUS, 10 m (3/8" + 5/8")</p> <p>Art.-No: 0020250306</p> 	<p>Koudemiddelleiding, 25 m (3/8")</p> <p>Art.-No: 0020250309</p> <p>+</p> <p>Koudemiddelleiding, 25 m (5/8")</p> <p>Art.-No: 0020250310</p>

Controleer uw plan!

Vink uw planning checklist af

- Warmtepomp gekozen op basis van de warmteverliezen en de koellast
- Plaats van installatie bepaald (stil, geventileerd en veilig)
- Ontwerptemperaturen gekozen (vloerverwarming, radiator, convector)
- Warmwaterboiler en buffervat gekozen
- Expansievat bepaald
- Systeemschema gekozen
- Systemcomponenten incl. accessoires voor de installatie besteld



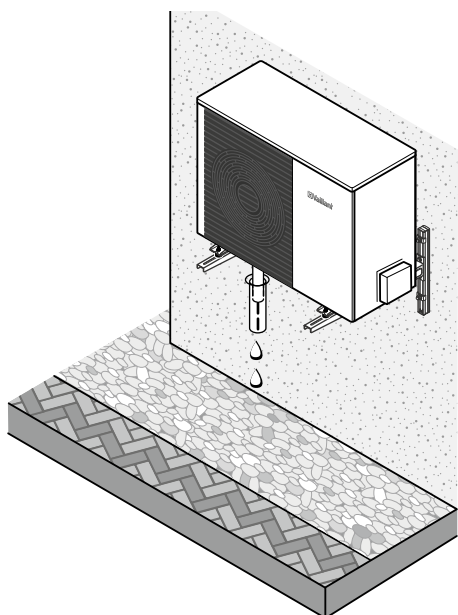
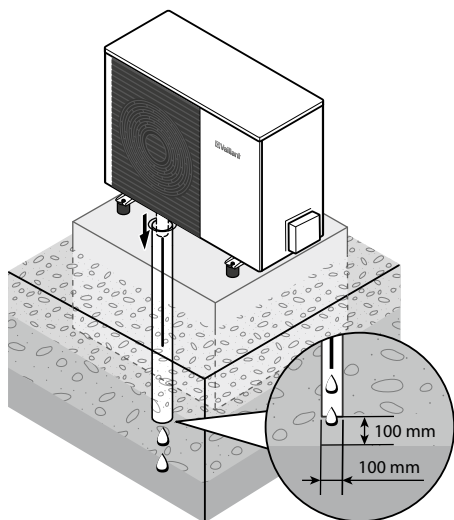
... werk uw plan uit

Installeer de aroTHERM split

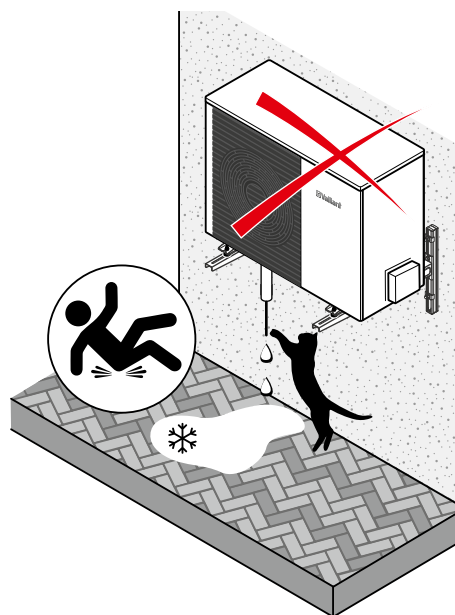
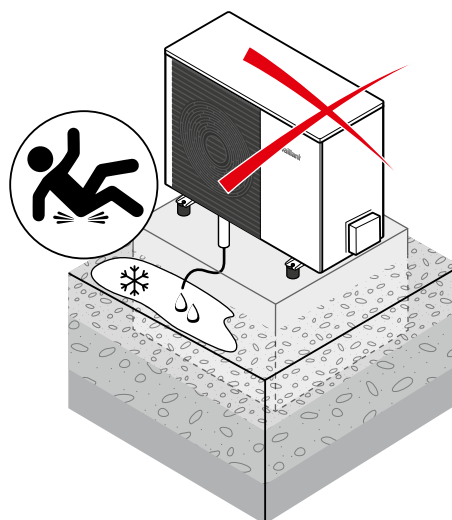
Begin met de hydraulische installatie

Maak de condensafvoer

Goed! 

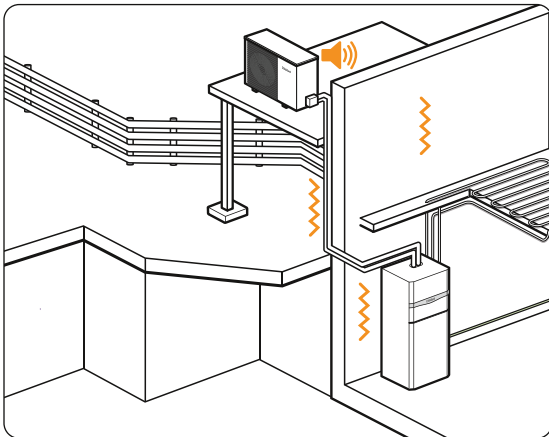
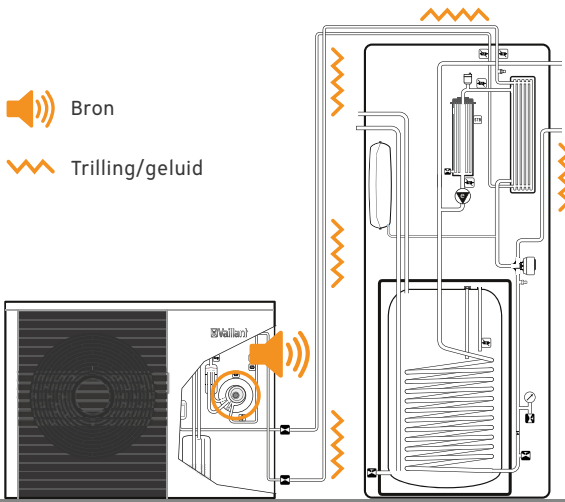


Niet goed 



Maak de installatie zo stil mogelijk

Bron van trillingen

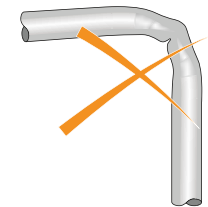


Vermijd knikken in de leiding

Goed!

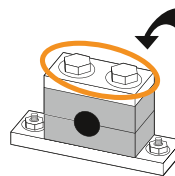


Niet goed!



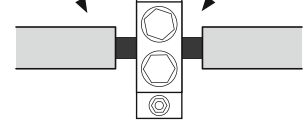
Hoe verminder je trillingen?

Maak de koudemiddelleidingen vast met geschikte klemmen

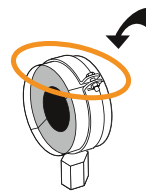


leiding met isolatie

koudemiddelklem

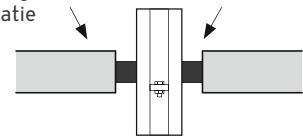


OF

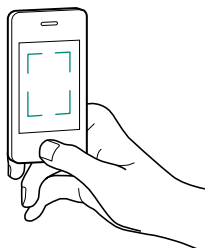


leiding met isolatie

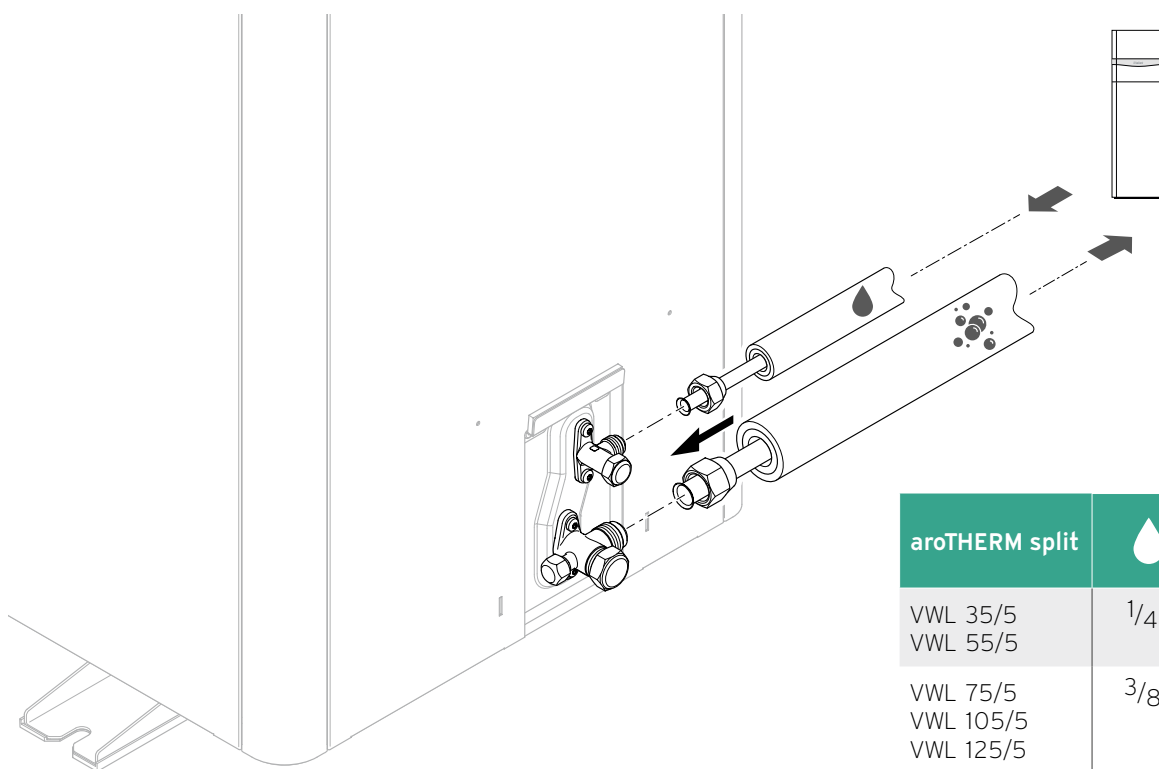
koudemiddelklem



Sluit de koudemiddelleidingen aan



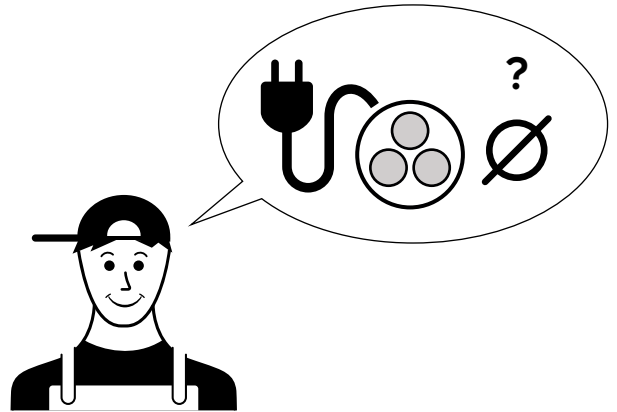
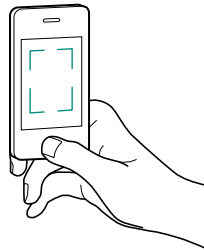
Scan of klik de QR-code voor het installatie video



Vervolgens de elektrische voeding en eBUS-verbindingen

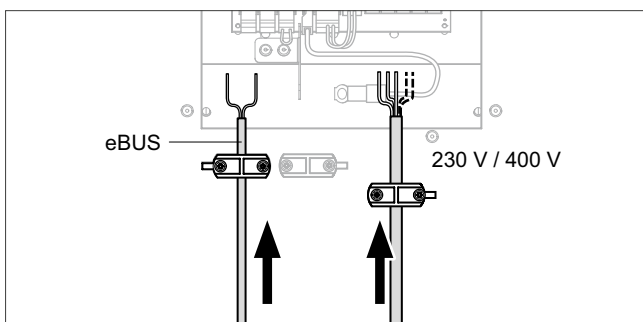
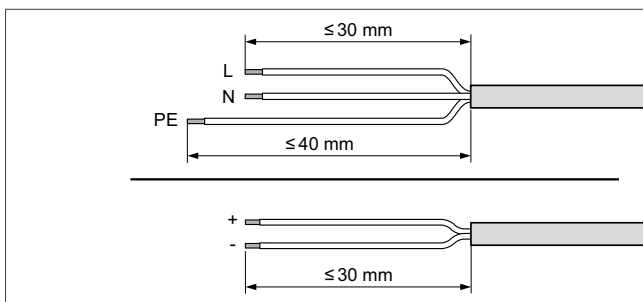
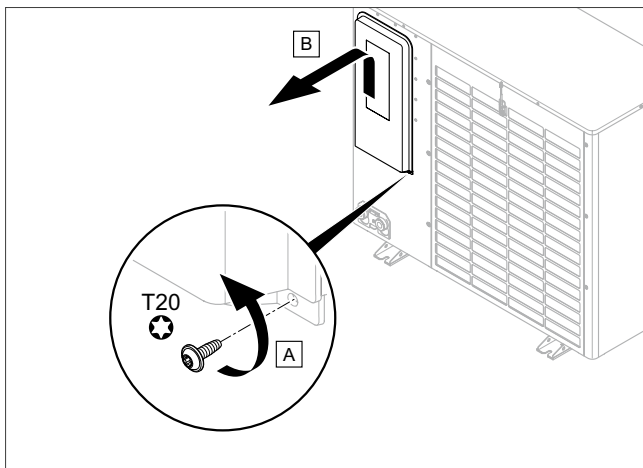
Bereken de dwarsdoorsnede van de kabel

Scan de QR-code om eenvoudig de vereiste kabeldwarsdoorsnede voor de bedrading te berekenen

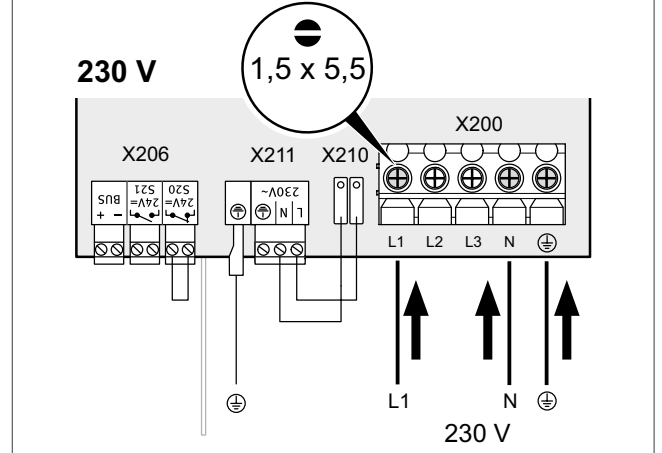
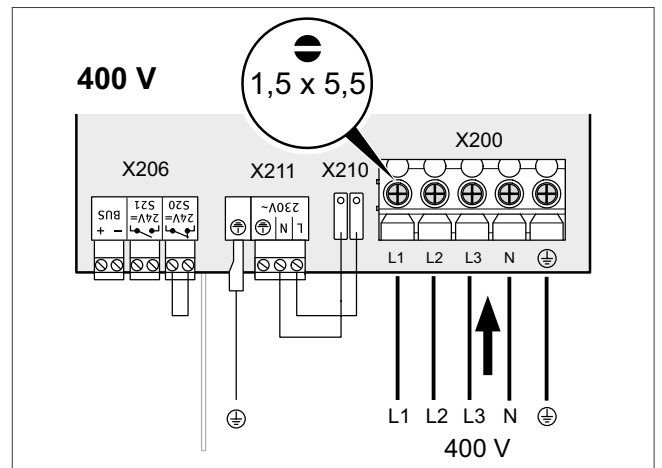


Scan of klik de QR-code om de dwarsdoorsnede van de kabel te berekenen

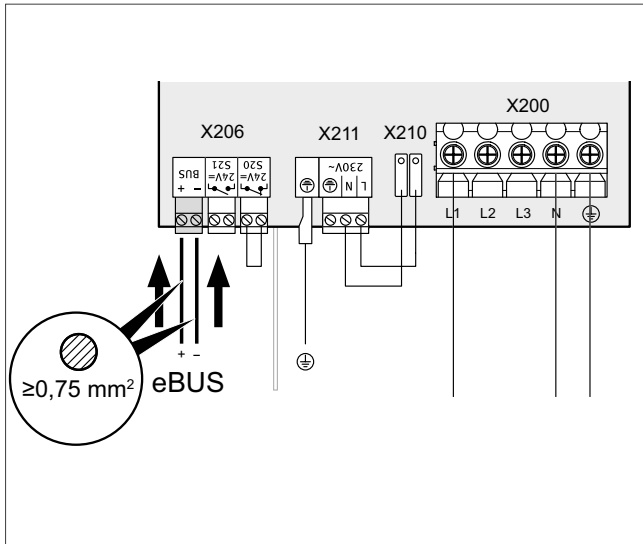
Vorbereiding



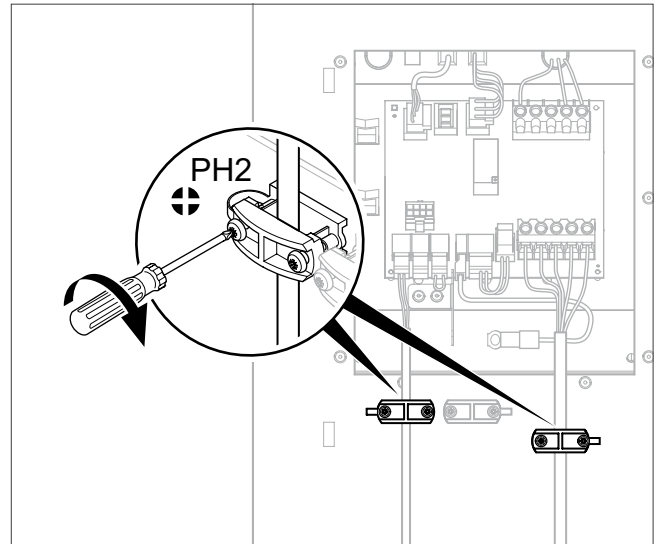
Elektrische voeding (230 V / 400 V)



eBUS aansluiting

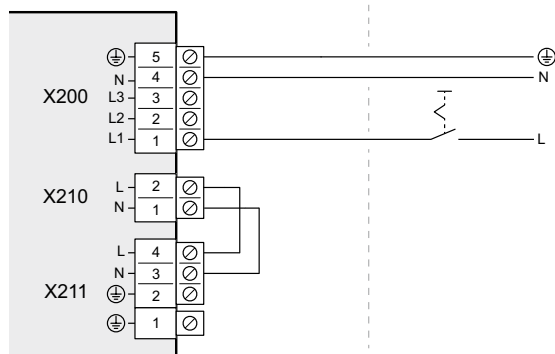


Kabelklemmen vastschroeven

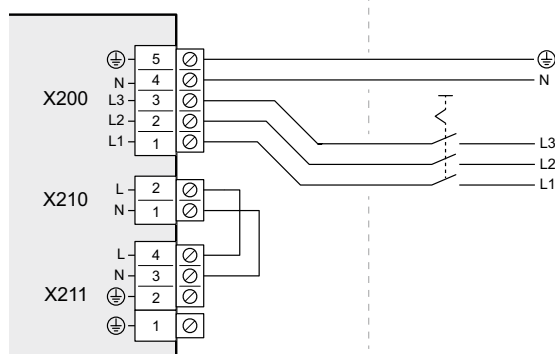


Aansluiting elektrische voeding

230 V

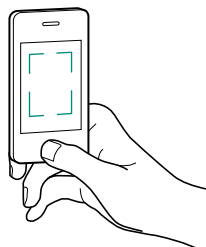


400 V

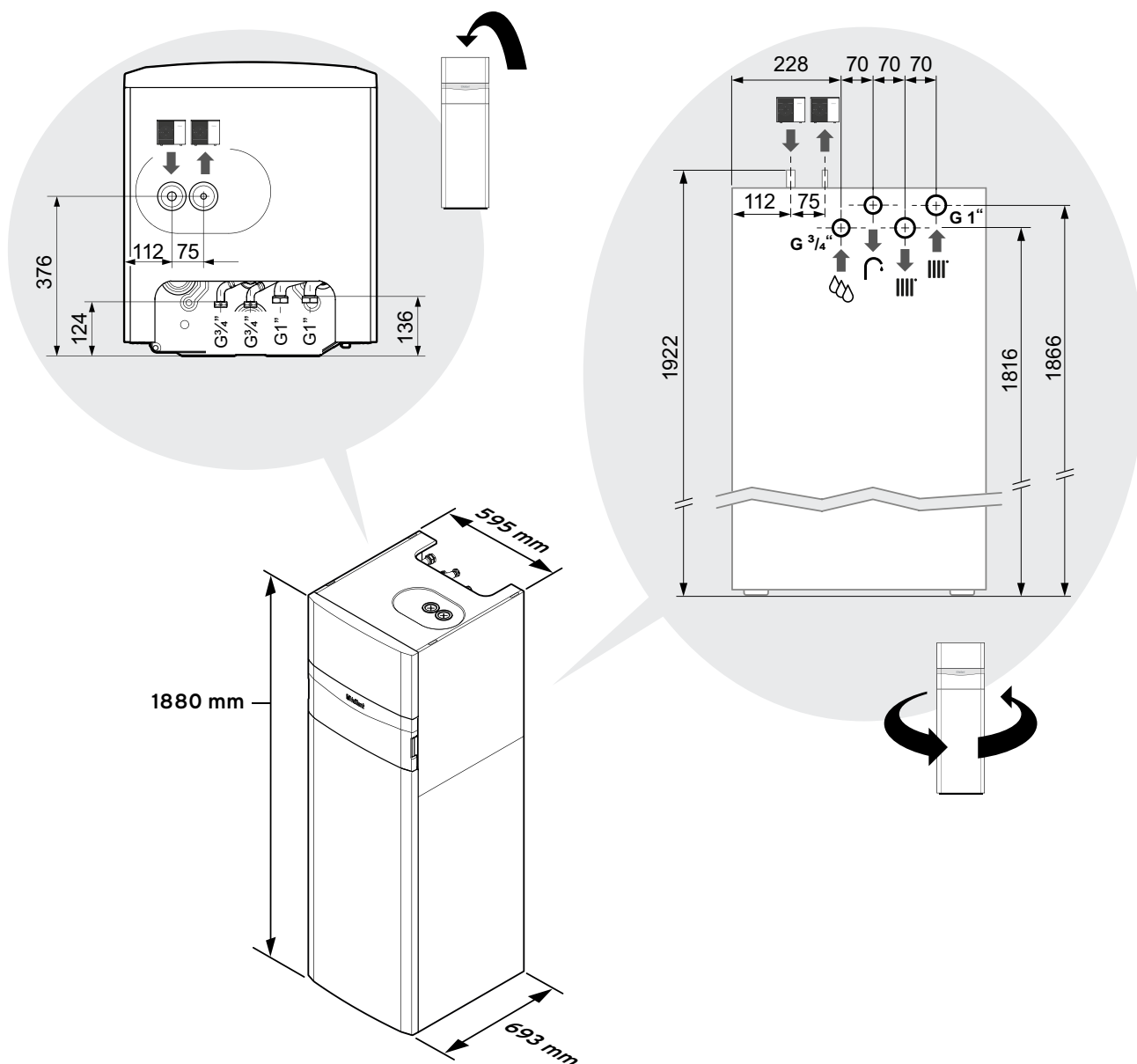


Sluit de uniTOWER split of hydraulische module aan

Installeer de uniTOWER split



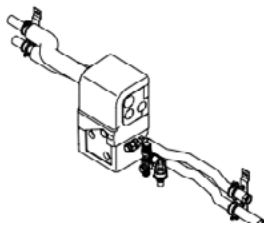

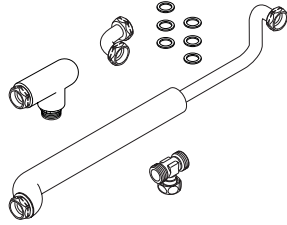
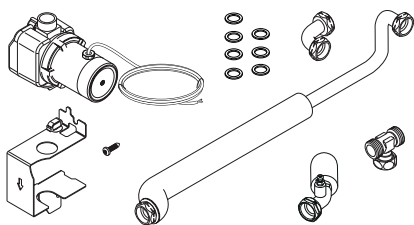


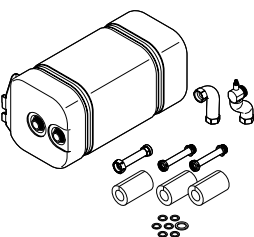

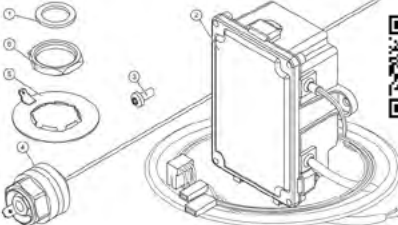

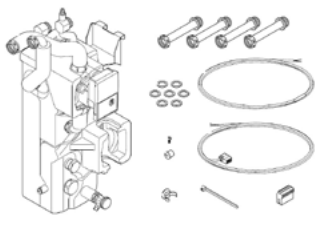



Scan of klik de QR-code voor de installatie video



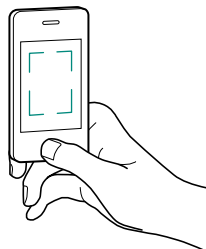
Klik op de afbeeldingen voor installatie instructies



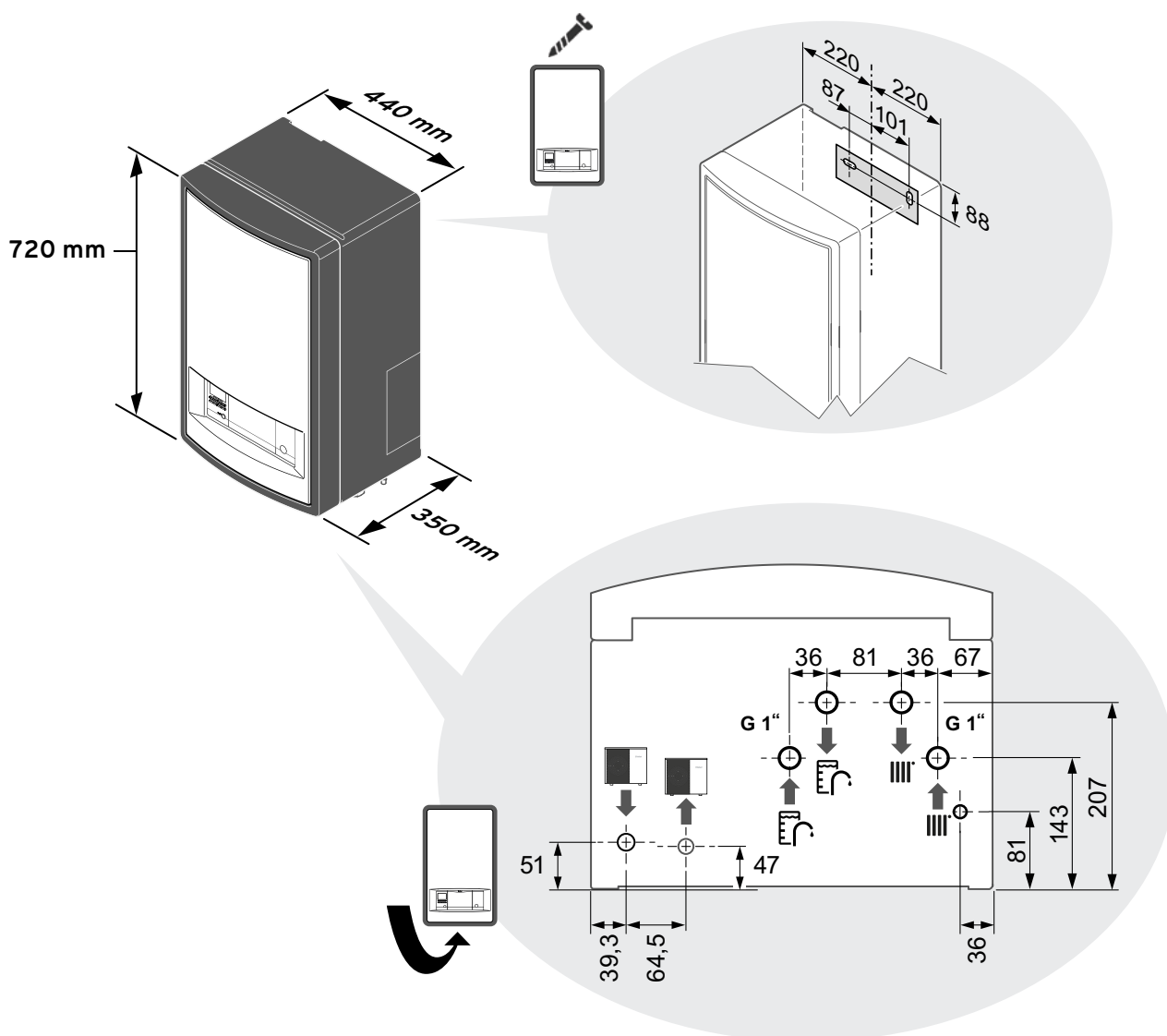
Kies de hydraulische accessoires voor de uniTOWER split

Aansluitset		opbouw zonder vulling	
Aan de muur	uniTOWER Split opbouw aansluitset 10 bar Artikelnummer 0020250219		
Circulatieset		zonder pomp	met pomp
	Circulatie leidingset Artikelnummer 0020170502		
			
Aanvullende systeemcomponenten			
	18l buffervat Artikelnummer 0020269273		
	Elektrische anode Artikelnummer 0020170505		
	L10 open verdeler met modulerende warmtepomp Artikelnummer 0020170507		
	L11 uitbreidingsset extra menggroep met modulerende pomp Artikelnummer 0020170508		

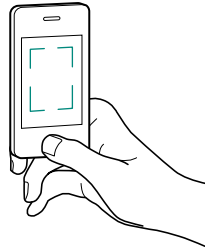
Installeer de hydraulische module voor aroTHERM split



Scan of klik de QR-code voor de installatie video



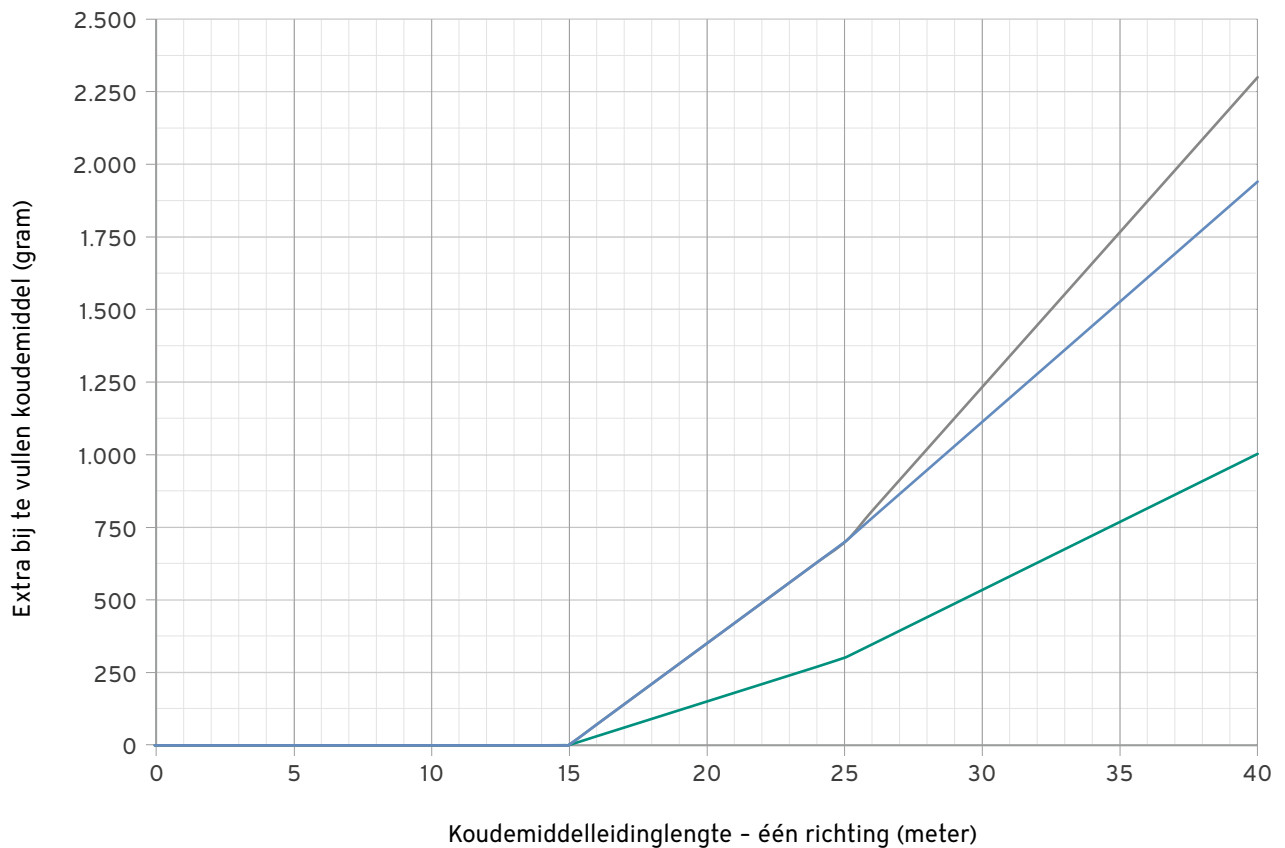
Stel het koudemiddelcircuit in werking



Scan of klik de QR-code voor de installatie video

Bij te vullen hoeveelheid koudemiddel

—●— VWL 35/5
—●— VWL 55/5 —●— VWL 75/5 —●— VWL 105/5 (230 V/400 V)
—●— VWL 125/5 (230 V/400 V)



Controleer uw installatie!

Vink uw installatie checklist af

- Warmtepomp geplaatst en geïnstalleerd volgens keuze (grond, wand, dak)
- Koudemiddelleidingen gebogen en aangesloten
- Dichtheid van het koudemiddelcircuit gecontroleerd
- Koelmiddelcircuit gevacumeerd
- Optioneel: bijgevuld met extra koudemiddel
- Koudemiddel van buitenunit in koudemiddelcircuit gebracht
- Veiligheidsklep geïnstalleerd
- Expansievat geïnstalleerd en aangesloten
- Manometer geïnstalleerd
- Alle afsluitkranen in het systeem geïnstalleerd
- Hydraulisch systeem aangesloten en drukdicht (druktest uitgevoerd)
- Elektrische bedradingen aangesloten
- Verwarmingssysteem ontlucht
- Optioneel: Garantieverlenging/onderhouds- en servicecontract getekend

... en start uw systeem op

Volg de instructies van de installatie-assistent op de systeemregelaar.



Scan of klik de QR-code voor een eenvoudige stapsgewijze ondersteuning

aroTHERM split System - Up & Running!

In geval van ...

Vind de oplossingen bij fout-, status- en onderhoudscodes



Scan of klik de QR-code om de oplossingen te vinden bij een foutcode

Technische gegevens - aroTHERM split

aroTHERM split	VWL 35/5 AS	VWL 55/5 AS	VWL 75/5 AS	VWL 105/5 AS	VWL 125/5 AS
Nominale spanning	230 V1~/N/PE		400 V3~/N/PE		
Nominaal vermogen, maximaal	2,96 kW	2,96 kW	3,84 kW	7,60 kW	7,60 kW
Nominale vermogensfactor	1				
Nominale stroom, maximaal	11,5 A	11,5 A	14,9 A	13,5 A	13,5 A
Aanloopstroom	11,5 A	11,5 A	14,9 A	13,5 A	13,5 A
Beschermingsklasse	IP 15 B				
Koudemiddelcircuit					
Max. hoogteverschil als buitenunit zich boven binnenunit bevindt	30 m				
Max. lengte van koudemiddel-leiding als buitenunit zich boven binnenunit bevindt	40 m				
Max. hoogteverschil als binnenunit zich boven buitenunit bevindt	10 m				
Max. lengte van koudemiddel-leiding als binnenunit zich boven buitenunit bevindt	25 m				
Koudemiddel, vulhoeveelheid	1,50 kg	1,50 kg	2,39 kg	3,60 kg	3,60 kg
Vermogen verwarming / vermogen koeling					
A-7/W35	3,56 kW	4,88 kW	6,68 kW	10,15 kW	11,80 kW
A2/W35	2,46 kW	3,37 kW	4,51 kW	8,20 kW	8,23 kW
A7/W35	3,13 kW	4,42 kW	5,78 kW	9,70 kW	10,25 kW
A7/W45	3,05 kW	4,04 kW	5,47 kW	9,06 kW	9,60 kW
A7/W55	2,73 kW	3,69 kW	4,95 kW	10,35 kW	10,90 kW
A35/W7 (cooling)	3,12 kW	3,12 kW	6,17 kW	8,69 kW	8,69 kW
A35/W18 (cooling)	4,83 kW	4,83 kW	6,30 kW	12,78 kW	12,78 kW
Rendement COP (verwarming) / EER (koeling), EN 14511					
A-7/W35	3,11	2,67	2,64	2,78	2,45
A2/W35	3,75	3,67	3,68	3,87	3,64
A7/W35	4,89	4,68	4,58	4,57	4,54
A7/W45	3,54	3,49	3,57	3,49	3,49
A7/W55	2,62	2,67	2,69	2,77	2,77
A35/W7 (cooling)	2,69	2,69	2,80	2,49	2,49
A35/W18 (cooling)	3,76	3,76	3,58	3,28	3,28
Opgenomen vermogen, effectief					
A-7/W35	1,15 kW	1,83 kW	2,53 kW	3,65 kW	4,81 kW
A2/W35	0,66 kW	0,92 kW	1,23 kW	2,12 kW	2,26 kW
A7/W35	0,64 kW	0,95 kW	1,26 kW	2,12 kW	2,26 kW
A7/W45	0,86 kW	1,16 kW	1,53 kW	2,60 kW	2,75 kW
A7/W55	1,05 kW	1,38 kW	1,84 kW	3,74 kW	3,94 kW
A35/W7 (cooling)	1,16 kW	1,16 kW	2,66 kW	3,49 kW	3,49 kW
A35/W18 (cooling)	1,29 kW	1,29 kW	1,76 kW	3,90 kW	3,90 kW
Piekbelasting					
A-7/W35	5,40 A	8,60 A	11,80 A	5,70 A	7,50 A
A2/W35	3,20 A	4,40 A	5,50 A	3,30 A	3,40 A
A7/W35	3,20 A	4,60 A	5,80 A	3,20 A	3,50 A
A7/W45	4,10 A	5,40 A	6,80 A	4,10 A	4,30 A
A7/W55	4,90 A	6,30 A	8,00 A	5,80 A	6,20 A
A35/W7 (cooling)	5,40 A	5,40 A	7,30 A	5,10 A	5,10 A
A35/W18 (cooling)	6,00 A	6,00 A	7,90 A	5,90 A	5,90 A
Geluidsvermogen, EN 12102					
A7/W55	53 dB(A)	54 dB(A)	54 dB(A)	60 dB(A)	60 dB(A)
A-7/W35 fluistermodus (-60%)	46 dB(A)	46 dB(A)	48 dB(A)	55 dB(A)	55 dB(A)
A35/W18 (koeling)	54 dB(A)	54 dB(A)	56 dB(A)	59 dB(A)	59 dB(A)

Technische gegevens - uniTOWER split

	VWL 58/5 IS	VWL 78/5 IS	VWL 128/5 IS
Nominale spanning 230 V (+10%/- 15%), 50 Hz	230 V 1~/N/PE		
Nominale spanning 400 V (+10%/- 15%), 50 Hz	400 V 3~/N/PE		
Nominaal vermogen, maximum	5,4 kW	5,4 kW	8,8 kW
Nominale stroom, maximum , 230 V	23,5 A		
Nominale stroom, maximum , 400 V	14,5 A		
Beschermingsklasse	IP 10 B		
Verwarmingscircuit			
CV temperatuur, minimaal/maximaal	20 ... 55 °C		
Waterinhoud	16,6 l	17,1 l	17,6 l
Bedrijfsdruk, minimaal	0,05 MPa (0,50 bar)		
Bedrijfsdruk, maximaal	0,30 Mpa (3,00 bar)		
Tapwatercircuit			
Netto inhoud	185 l		
Max. aanvoertemperatuur CV met compressor	57 °C		

Technische gegevens - hydraulische module

	VWL 57/5 IS	VWL 77/5 IS	VWL 127/5 IS
Nominale spanning 230 V (+10%/- 15%), 50 Hz	230 V 1~/N/PE		
Nominale spanning 400 V (+10%/- 15%), 50 Hz	400 V 3~/N/PE		
Nominaal vermogen, maximum	5,4 kW	5,4 kW	8,8 kW
Nominale stroom, maximum , 230 V	23,5 A		
Nominale stroom, maximum , 400 V	14,5 A		
Beschermingsklasse	IP 10 B		
Verwarmingscircuit			
CV temperatuur, minimaal/maximaal	20 ... 55 °C		
Bedrijfsdruk, minimaal	0,05 MPa (0,50 bar)		
Bedrijfsdruk, maximaal	0,30 Mpa (3,00 bar)		

Vaillant

Paasheuvelweg 42, 1105 BJ Amsterdam

Tel: +31 (0)20 565 9200

E-mail: info@vaillant.nl

Website: www.vaillant.nl