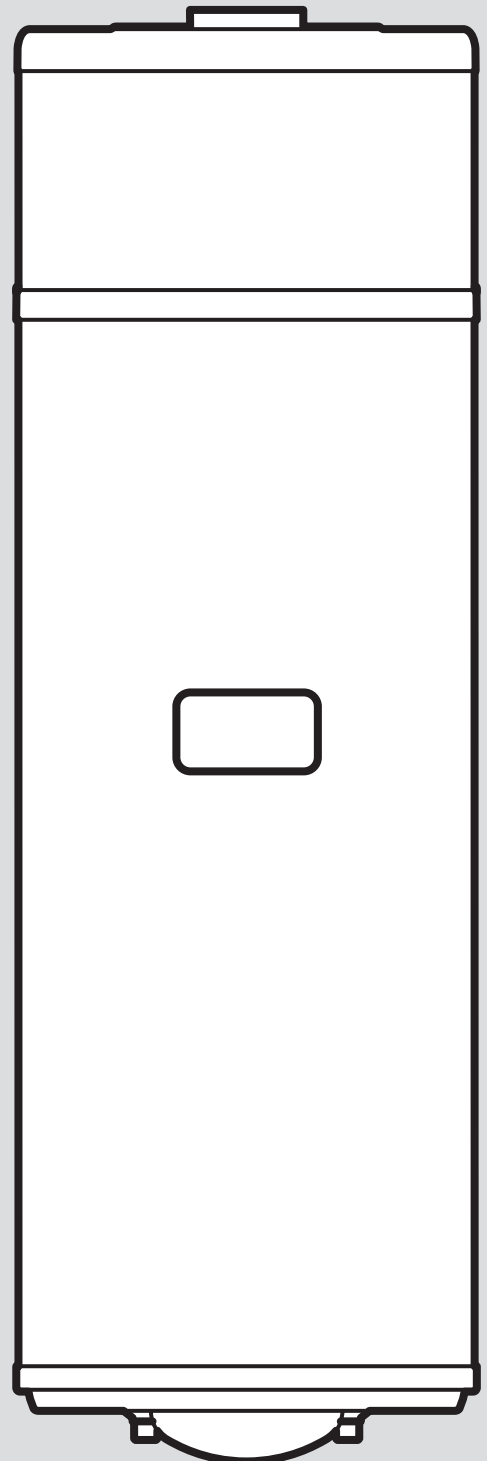


## aroSTOR

VWL B 100/5

VWL B 150/5



# Installatie- en onderhoudshandleiding

## Inhoudsopgave

<b>1</b>	<b>Veiligheid.....</b>	<b>3</b>	<b>5</b>	<b>Installatie .....</b>	<b>10</b>
1.1	Waarschuwingen bij handelingen.....	3	5.1	Luchttoevoer en -afvoer installeren .....	11
1.2	Reglementair gebruik .....	3	5.2	Wateraansluitingen installeren .....	17
1.3	Gevaar door ontoereikende kwalificatie .....	3	5.3	Elektrische installatie .....	18
1.4	Gevaar door ontoereikende kwalificatie voor het koudemiddel R290.....	3	<b>6</b>	<b>Ingebruikname .....</b>	<b>19</b>
1.5	Levensgevaar door een elektrische schok .....	3	6.1	Warmwatercircuit vullen.....	19
1.6	Levensgevaar door vrijkomend koudemiddel .....	4	6.2	Product inschakelen .....	19
1.7	Levensgevaar door ontbrekende veiligheidsinrichtingen .....	4	<b>7</b>	<b>Product aan de gebruiker overdragen.....</b>	<b>20</b>
1.8	Levensgevaar door explosieve en ontvlambare stoffen .....	4	<b>8</b>	<b>Aanpassing aan de installatie .....</b>	<b>20</b>
1.9	Levensgevaar door brand of explosie bij lekkage in het koudemiddelcircuit.....	4	8.1	Instalateurniveau oproepen .....	20
1.10	Levensgevaar door brand of explosie bij het verwijderen van koudemiddel .....	4	8.2	Fotovoltaïsche modus activeren en instellen.....	20
1.11	Verbrandingsgevaar door hete componenten .....	4	8.3	Ingangsgegevens aflezen.....	20
1.12	Materiële schade door ongeschikt montageoppervlak .....	4	8.4	Legionellabescherming instellen .....	20
1.13	Verwondingsgevaar door hoog productgewicht ....	5	8.5	Ontlastingsniveau kiezen.....	21
1.14	Gevaar voor materiële schade door vorst .....	5	8.6	Minimumtemperatuur instellen .....	21
1.15	Kans op materiële schade door ongeschikt gereedschap .....	5	8.7	Ventilatormodus instellen .....	21
1.16	Risico op materiële schade door te hard water ....	5	8.8	Maximale verwarmingstijd instellen .....	21
1.17	Risico op corrosieschade door ongeschikte binnenlucht .....	5	8.9	Tellerstand aflezen .....	22
1.18	Schade aan gebouwen door lekkend water .....	5	8.10	Bedieningselementen blokkeren .....	22
1.19	Kans op milieuschade door koudemiddel.....	5	8.11	Blower-Door-Test voorbereiden .....	22
1.20	Voorschriften (richtlijnen, wetten, normen).....	5	<b>9</b>	<b>Verhelpen van storingen.....</b>	<b>22</b>
<b>2</b>	<b>Aanwijzingen bij de documentatie.....</b>	<b>6</b>	9.1	Fouten verhelpen.....	22
2.1	Aanvullend geldende documenten in acht nemen.....	6	9.2	Parameters naar fabrieksinstellingen resetten ....	23
2.2	Documenten bewaren .....	6	9.3	Veiligheidstemperatuurbegrenzer resetten.....	23
2.3	Geldigheid van de handleiding .....	6	9.4	Netaansluitkabel vervangen .....	23
<b>3</b>	<b>Productbeschrijving.....</b>	<b>6</b>	9.5	Reparatie afsluiten.....	23
3.1	Achterkant van het product.....	6	<b>10</b>	<b>Inspectie en onderhoud .....</b>	<b>23</b>
3.2	Bedrijf.....	6	10.1	Onderhoud en reparatie voorbereiden .....	23
3.3	Typeaanduiding en serienummer .....	7	10.2	Inspectie- en onderhoudsintervallen in acht nemen.....	23
3.4	CE-markering.....	7	10.3	Product leegmaken.....	23
<b>4</b>	<b>Montage .....</b>	<b>7</b>	10.4	Reserveonderdelen aankopen .....	24
4.1	Product transporteren .....	7	10.5	Beschermingsanoden controleren.....	24
4.2	Product uitpakken .....	8	<b>11</b>	<b>Uitbedrijfname.....</b>	<b>24</b>
4.3	Leveringsomvang controleren .....	8	11.1	Product buiten bedrijf stellen .....	24
4.4	Toestelafmetingen en aansluitmaten 100 l.....	8	11.2	Koudemiddel laten afvoeren .....	24
4.5	Afmetingen en aansluitmaten 150 l .....	8	<b>12</b>	<b>Serviceteam.....</b>	<b>25</b>
4.6	Eisen aan de opstellingsplaats .....	8	<b>13</b>	<b>Verpakking afvoeren .....</b>	<b>25</b>
4.7	Montagesjabloon gebruiken .....	9	<b>Bijlage.....</b>	<b>26</b>	
4.8	Product ophangen .....	9	<b>A</b>	<b>Systeemschema.....</b>	<b>26</b>
4.9	Veiligheidsafdekking demonteren/monteren .....	10	<b>B</b>	<b>Jaarlijkse inspectie- en onderhoudswerkzaamheden – overzicht .....</b>	<b>27</b>
			<b>C</b>	<b>Foutmeldingen – overzicht .....</b>	<b>27</b>
			<b>D</b>	<b>Aansluitschema schakelkast.....</b>	<b>31</b>
			<b>E</b>	<b>Hydraulisch schema.....</b>	<b>31</b>
			<b>F</b>	<b>Vermogenscurves van de warmtepomp.....</b>	<b>32</b>
			<b>G</b>	<b>Technische gegevens .....</b>	<b>33</b>
			<b>Trefwoordenlijst .....</b>	<b>35</b>	

# 1 Veiligheid

## 1.1 Waarschuwingen bij handelingen

### Classificatie van de waarschuwingen bij handelingen

De waarschuwingen bij handelingen zijn als volgt door waarschuwingstekens en signaalwoorden aangaande de ernst van het potentiële gevaar ingedeeld:

### Waarschuwingstekens en signaalwoorden



#### **Gevaar!**

Direct levensgevaar of gevaar voor ernstig lichamelijk letsel



#### **Gevaar!**

Levensgevaar door een elektrische schok



#### **Waarschuwing!**

Gevaar voor licht lichamelijk letsel



#### **Opgelet!**

Kans op materiële schade of milieuschade

## 1.2 Reglementair gebruik

Er kan bij ondeskundig of oneigenlijk gebruik gevaar ontstaan voor lijf en leven van de gebruiker of derden resp. schade aan het product en andere voorwerpen.

Het product is bedoeld voor de warmwaterbeiding.

Het reglementaire gebruik houdt in:

- het naleven van de bijgevoegde gebruiks-, installatie- en onderhoudshandleidingen van het product en van alle andere componenten van de installatie
- de installatie en montage conform de product- en systeemvergunning
- het naleven van alle in de handleidingen vermelde inspectie- en onderhoudsvoorwaarden.

Het gebruik volgens de voorschriften omvat bovendien de installatie conform de IP-code.

Een ander gebruik dan het in deze handleiding beschreven gebruik of een gebruik dat van het hier beschreven gebruik afwijkt, geldt als niet reglementair. Als niet reglementair gebruik geldt ook ieder direct commercieel of industrieel gebruik.

### **Attentie!**

Ieder misbruik is verboden.

## 1.3 Gevaar door ontoereikende kwalificatie

De volgende werkzaamheden mogen alleen vakmannen met voldoende kwalificaties uitvoeren:

- Montage
  - Demontage
  - Installatie
  - Ingebruikname
  - Inspectie en onderhoud
  - Reparatie
  - Uitbedrijfname
- Ga te werk conform de actuele stand der techniek.

## 1.4 Gevaar door ontoereikende kwalificatie voor het koudemiddel R290

Elke handeling, waarvoor het openen van het apparaat nodig is, mag alleen door deskundige personen worden uitgevoerd, die over voldoende kennis van de bijzondere eigenschappen en gevaren van het koudemiddel R290 beschikken.

Voor werkzaamheden aan het koudemiddelcircuit is bovendien specifieke koudemiddeltechnische vakkennis noodzakelijk, conform de lokale wetgeving. Dit omvat ook specifieke vakkennis over de omgang met brandbare koudemiddelen, de bijbehorende gereedschappen en de benodigde beschermingsuitrusting.

- Neem de overeenkomstige plaatselijke wetten en voorschriften in acht.

## 1.5 Levensgevaar door een elektrische schok

Als u spanningsvoerende componenten aanraakt, bestaat levensgevaar door elektrische schok.

Voor u aan het product werkt:

- Trek de stekker uit het stopcontact.
- Of schakel het product spanningsvrij door alle stroomvoorzieningen uit te schakelen (elektrische scheidingsinrichting met minstens 3 mm contactopening, bijv. zekering of vermogensveiligheidsschakelaar).
- Beveilig tegen herinschakelen.



- ▶ Wacht minstens 3 min tot de condensatoren ontladen zijn.
- ▶ Controleer op spanningvrijheid.

### **1.6 Levensgevaar door vrijkomend koudemiddel**

Het product bevat het koudemiddel R 290.

R 290 is een ontvlambaar koudemiddel.

Bij het vrijkomen van koudemiddel bestaat er explosiegevaar.

- ▶ Doe, indien mogelijk, deuren en ramen wijd open en zorg voor tocht.
- ▶ Vermijd open vuur (bv. aansteker, lucifer).
- ▶ Niet roken.
- ▶ Bedien geen elektrische schakelaars, geen stekkers, geen deurbellen, geen telefoons en andere communicatiesystemen in het gebouw.
- ▶ Verlaat onmiddellijk het gebouw en ver hinder het betreden door derden.

### **1.7 Levensgevaar door ontbrekende veiligheidsinrichtingen**

De in dit document opgenomen schema's geven niet alle voor een deskundige installatie vereiste veiligheidsinrichtingen weer.

- ▶ Installeer de nodige veiligheidsinrichtingen in de installatie.
- ▶ Neem de betreffende nationale en internationale wetten, normen en richtlijnen in acht.

### **1.8 Levensgevaar door explosieve en ontvlambare stoffen**

- ▶ Gebruik het product niet in opslagruimtes met explosieve of ontvlambare stoffen (bijv. benzine, papier, verf).

### **1.9 Levensgevaar door brand of explosie bij lekkage in het koudemiddelcircuit**

Het product bevat het brandbare koudemiddel R290. Bij lekkage kan koudemiddel dat naar buiten komt door vermenging met lucht een brandbare atmosfeer vormen. Er bestaat brand- en explosiegevaar.

Voor de directe omgeving van het product is een beschermingsbereik gedefinieerd. Zie hoofdstuk "Beschermingsbereik".

- ▶ Als u aan het geopende product werkt, moet u voor aanvang van de werkzaamhe-

den met een gaslekdetector ervoor zorgen, dat er geen lekkage aanwezig is.

- ▶ De gaslekdetector mag geen ontstekingsbron zijn. De gaslekdetector moet op het koudemiddel R290 zijn gekalibreerd en op  $\leq 25\%$  van de onderste explosiegrens zijn ingesteld.
- ▶ Houd ontstekingsbronnen op afstand van het beschermingsbereik. Met name open vuur, hete oppervlakken met meer dan  $370\text{ }^{\circ}\text{C}$ , niet-ontstekingsbronvrije elektrische apparaten of gereedschappen, statische ontladingen.

### **1.10 Levensgevaar door brand of explosie bij het verwijderen van koudemiddel**

Het product bevat het brandbare koudemiddel R290. Het koudemiddel kan door vermenging met lucht een brandbare atmosfeer vormen. Er bestaat brand- en explosiegevaar.

- ▶ Voer de werkzaamheden alleen uit, als u deskundig bent in de omgang met het koudemiddel R290.
- ▶ Draag persoonlijke beschermingsmiddelen en neem een brandblusser mee.
- ▶ Gebruik alleen gereedschappen en apparaten, die toegelaten zijn voor het koudemiddel R290 en in optimale toestand zijn.
- ▶ Zorg ervoor dat geen lucht in het koudemiddelcircuit, in gereedschappen of apparaten met koudemiddel, of in de koudemiddelfles komt.
- ▶ Let erop, dat het koudemiddel R290 in geen geval in het riool terecht mag komen.


### **1.11 Verbrandingsgevaar door hete componenten**

- ▶ Voer werkzaamheden aan deze onderdelen pas uit als deze zijn afgekoeld.

### **1.12 Materiële schade door ongeschikt montageoppervlak**

Het montageoppervlak moet effen en voor het bedrijfsgewicht van het product voldoende draagvermogen hebben. Oneffenheid van het montageoppervlak kan lekken in het product veroorzaken.





Bij ontoereikend draagvermogen kan het product loskomen en vallen.

Ondichtheden aan de aansluitingen kunnen hierbij levensgevaar betekenen.

- ▶ Zorg ervoor dat het product vlak op het montageoppervlak staat.
- ▶ Zorg ervoor dat het montageoppervlak voor het bedrijfsgewicht van het product voldoende draagvermogen heeft.

### **1.13 Verwondingsgevaar door hoog productgewicht**

- ▶ Transporteer het product met minstens twee personen.

### **1.14 Gevaar voor materiële schade door vorst**

- ▶ Installeer het product niet in ruimtes die aan vorst blootstaan.

### **1.15 Kans op materiële schade door ongeschikt gereedschap**

- ▶ Gebruik geschikt gereedschap.

### **1.16 Risico op materiële schade door te hard water**

Te hard water kan de goede werking van het systeem in gevaar brengen en in korte tijd tot schade leiden.

- ▶ Informeer bij de plaatselijke watermaatschappij naar de hardheidsgraad van het water.
- ▶ Richt u bij de beslissing of het gebruikte water onthard moet worden, naar de nationale voorschriften, normen, richtlijnen en wetten.
- ▶ Lees in de installatie- en onderhoudshandleidingen van de producten waaruit het systeem bestaat welke kwaliteiten het gebruikte water moet hebben.

### **1.17 Risico op corrosieschade door ongeschikte binnenlucht**

Sprays, oplosmiddelen, chloorhoudende reinigingsmiddelen, verf, lijm, ammoniakverbindingen, stof e.d. kunnen tot corrosie aan het product en in het luchtkanaal leiden.

- ▶ Zorg ervoor dat de luchttoevoer altijd vrij is van fluor, chloor, zwavel, stof enz.

- ▶ Zorg ervoor dat er op de opstellingsplaats geen chemische stoffen opgeslagen worden.
- ▶ Zorg ervoor dat de lucht niet via oude schoorstenen toegevoerd wordt.
- ▶ Als u het product in kapsalons, lakkerijen, meubelmakerijen of reinigingsbedrijven e.d. installeert, kies dan een afzonderlijke opstelruimte waarin een luchttoevoer technisch vrij van chemische stoffen gegarandeerd is.
- ▶ Als de lucht van de ruimte waarin het product wordt opgesteld agressieve dampen of stof bevat, zorg er dan voor dat het product afgedicht en beschermd is.

### **1.18 Schade aan gebouwen door lekkend water**

Lekkend water kan schade aan gebouwen veroorzaken.

- ▶ Installeer de hydraulische leidingen spanningvrij.
- ▶ Gebruik de afdichtingen.

### **1.19 Kans op milieuschade door koudemiddel**

Het product bevat een koudemiddel met aanzienlijk GWP (GWP = Global Warming Potential).

- ▶ Zorg ervoor dat het koudemiddel niet in de atmosfeer terecht komt.
- ▶ Als u een gekwalificeerde installateur voor het werken met koudemiddelen bent, onderhoud dan het product met de veiligheidsuitrusting en voer evt. ingrepen in het koudemiddelcircuit uit. Recycleer het product of voer het af overeenkomstig de desbetreffende voorschriften.

### **1.20 Voorschriften (richtlijnen, wetten, normen)**

- ▶ Neem de nationale voorschriften, normen, richtlijnen, verordeningen en wetten in acht.

## 2 Aanwijzingen bij de documentatie

### 2.1 Aanvullend geldende documenten in acht nemen

- ▶ Neem absoluut alle bedienings- en installatiehandleidingen die bij de componenten van de installatie worden meegeleverd in acht.

### 2.2 Documenten bewaren

- ▶ Gelieve deze handleiding alsook alle aanvullend geldende documenten aan de gebruiker van de installatie te geven.

### 2.3 Geldigheid van de handleiding

Deze handleiding geldt uitsluitend voor:

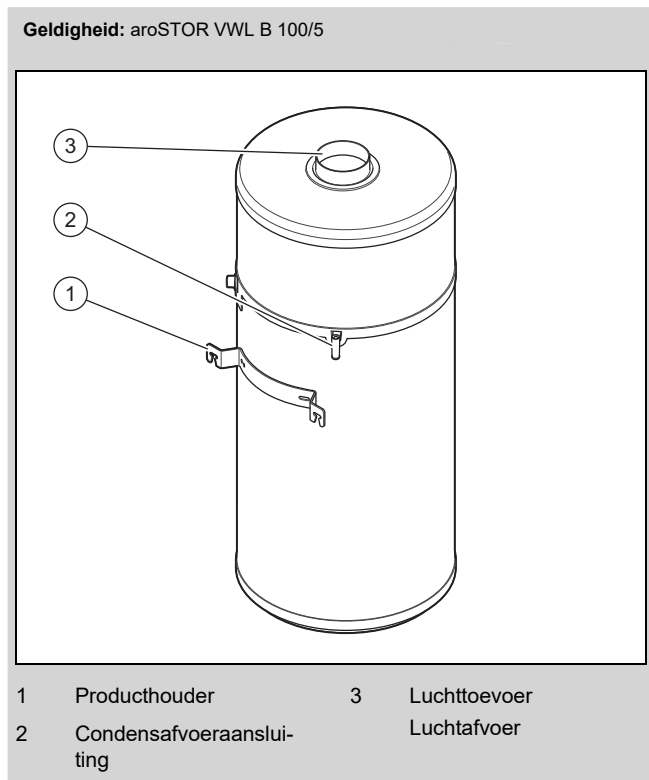
#### Toestel - artikelnummer

aroSTOR VWL B 100/5	0010026813
aroSTOR VWL B 150/5	0010026814

## 3 Productbeschrijving

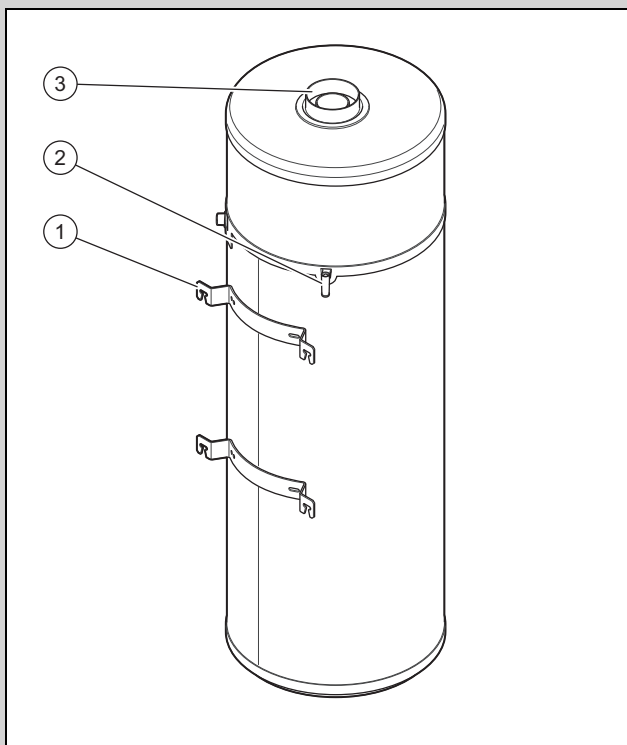
### 3.1 Achterkant van het product

#### 3.1.1 Opbouw van het product 100 I



#### 3.1.2 Opbouw van het product 150 I

Geldigheid: aroSTOR VWL B 150/5



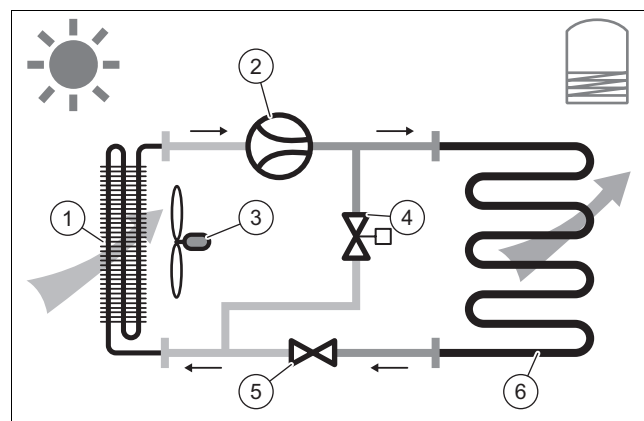
1	Producthouder	3	Luchttoevoer Luchtafvoer
2	Condensafvoeraansluiting		

### 3.2 Bedrijf

Het toestel bevat het volgende circuit:

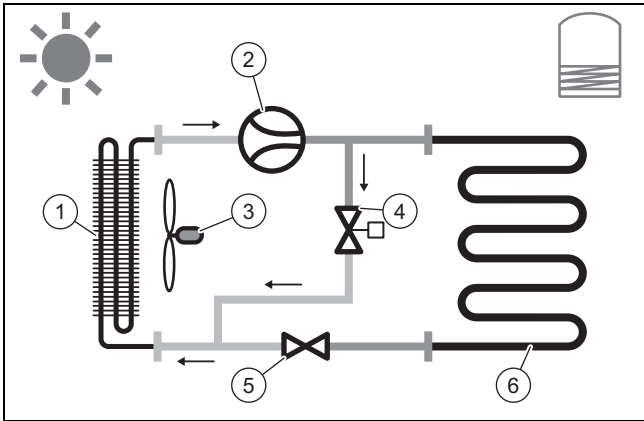
- Het koudemiddelcircuit geeft door verdamping, compressie, condensatie en expansie warmte aan de warmwaterboiler af

#### 3.2.1 CV-bedrijf



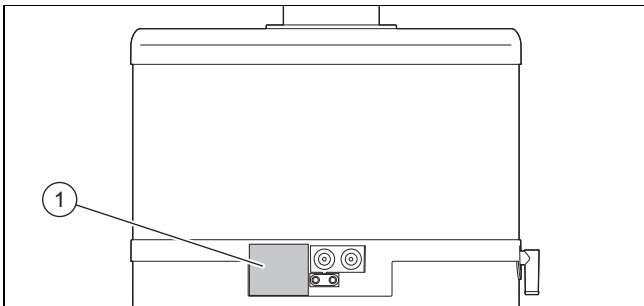
1	Verdamper	4	Ontdooiingsklep
2	Compressor	5	Thermostatische expansieklep
3	Ventilator	6	Condensor

### 3.2.2 Ontdooiingsmodus



- |   |            |   |                              |
|---|------------|---|------------------------------|
| 1 | Verdamper  | 4 | Ontdooiingsklep              |
| 2 | Compressor | 5 | Thermostatische expansieklep |
| 3 | Ventilator | 6 | Condensor                    |

### 3.3 Typeaanduiding en serienummer



De typeaanduiding en het serienummer bevinden zich op het typeplaatje (1).

### 3.4 CE-markering

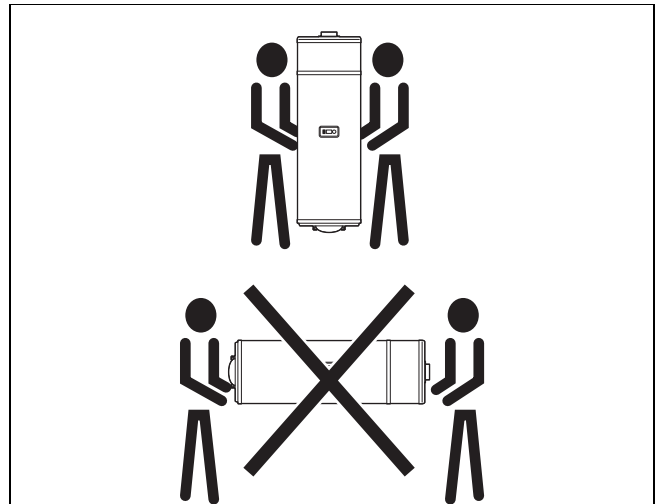


Met de CE-markering wordt aangegeven dat de producten conform de conformiteitsverklaring aan de fundamentele eisen van de desbetreffende richtlijnen voldoen.

De conformiteitsverklaring kan bij de fabrikant geraadpleegd worden.

## 4 Montage

### 4.1 Product transporteren



#### Waarschuwing!

#### Verwondingsgevaar door groot gewicht bij het optillen!

Te groot gewicht bij het optillen kan tot letsels, bijv. aan de wervelkolom, leiden.

- ▶ Til het product met een tweede persoon op om het te transporteren.
- ▶ Neem het gewicht van het product in de technische gegevens in acht.
- ▶ Neem de geldende richtlijnen en voorschriften in acht als u zware lasten transporteert.



#### Opgelet!

#### Risico op materiële schade door ondeskundige bediening!

De bovenste afdekkap van het product is niet berekend op belastingen en mag niet voor transport gebruikt worden.

- ▶ Til het product voor het transport niet aan de bovenste afdekkap op.

1. Transporteer het product met een vorkheftruck of hef-wagen naar de opstelplaats.
2. Transporteer het product alleen rechtopstaand.
3. Als u het product met een steekwagen transporteert, beveilig het product dan met een riem.
4. Bescherm de zijkanten van het product die met de steekwagen in aanraking komen om krassen en beschadigingen te vermijden.

## 4.2 Product uitpakken

1. Verwijder de clips.
2. Trek het karton er naar boven toe af.
3. Verwijder het bovenste verpakkingselement.
4. Verwijder de beschermingsfolie.
5. Laat de onderste vulling onder het product.
6. Let erop dat niemand op het product steunt of ertegenaan stoot.

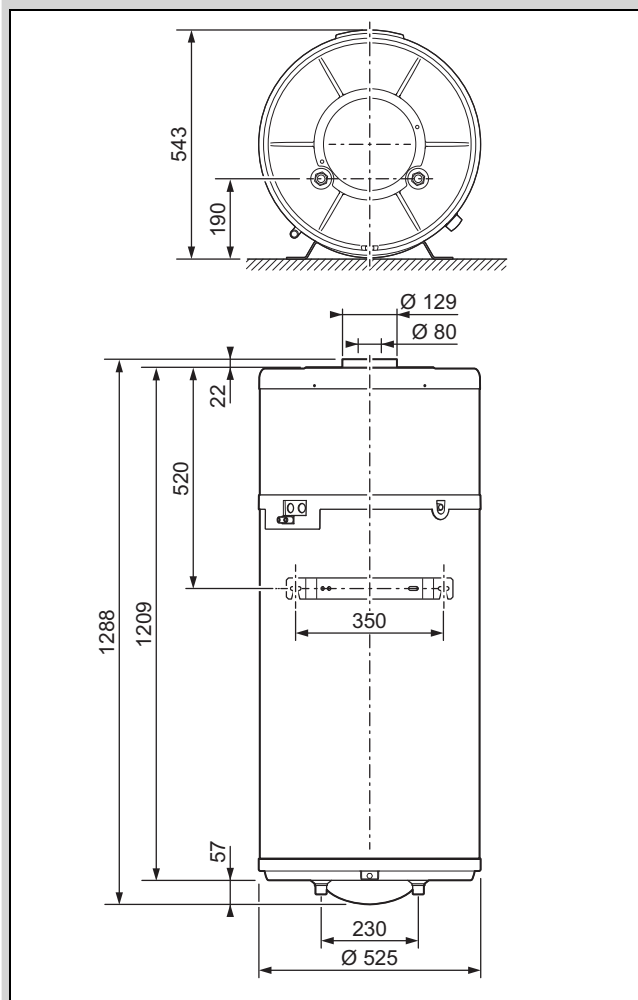
## 4.3 Leveringsomvang controleren

- ▶ Controleer of de levering compleet is.

Aantal	Omschrijving
1	Warmtepomp-warmwaterboiler
1	Stop
1	Zakje met documentatie

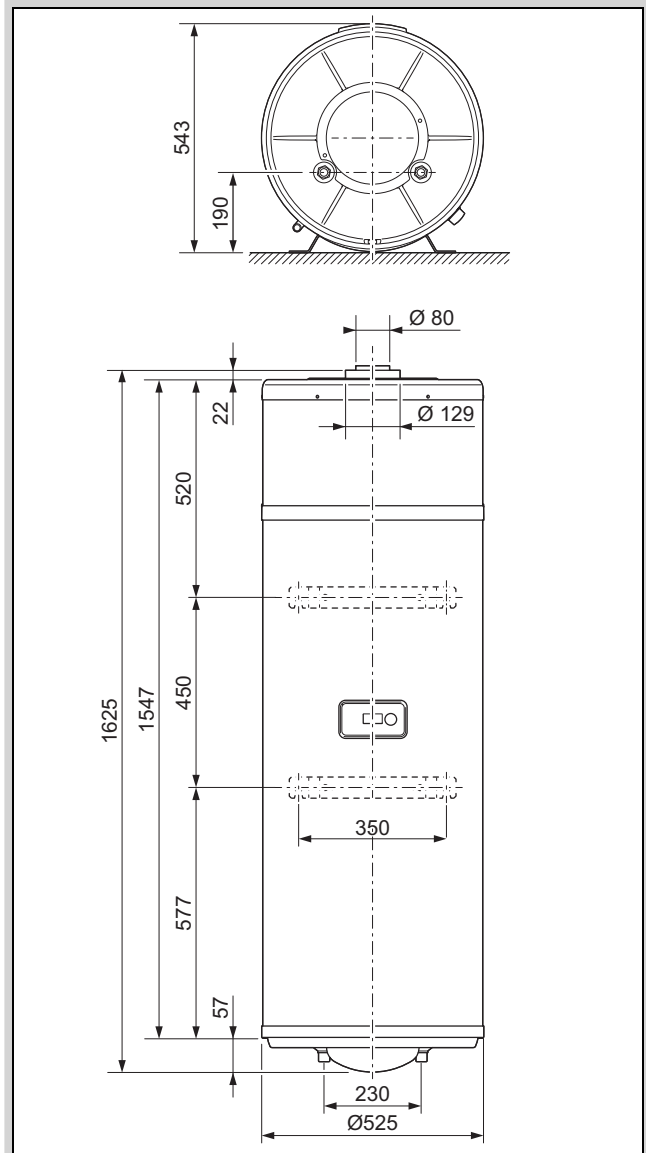
## 4.4 Toestelafmetingen en aansluitmaten 100 I

Geldigheid: aroSTOR VWL B 100/5



## 4.5 Afmetingen en aansluitmaten 150 I

Geldigheid: aroSTOR VWL B 150/5



## 4.6 Eisen aan de opstellingsplaats

- ▶ Kies een droge kamer die altijd vorstvrij is, die de maximale opstelhoogte niet overschrijdt en die de toegestane omgevingstemperatuur niet onder- of overschrijdt.
- ▶ Als het product onafhankelijk van de omgevingslucht gebruikt wordt, moet een afstand van minstens 500 m tot een kuststrook worden aangehouden.
- ▶ Stel het product niet op in de buurt van een ander apparaat dat het product zou kunnen beschadigen (bijv. naast een apparaat dat damp en vetten vrijmaakt) of in een ruimte met hoge stofbelasting of in een corrosiebevorderende omgeving.
- ▶ Stel het product op met voldoende vrije ruimte, om onderhoudswerkzaamheden en reparaties te kunnen uitvoeren.
- ▶ Wij adviseren om minimaal 300 mm boven en onder het product ruimte over te laten, om de bovenste klep te kunnen verwijderen en onderhoudswerkzaamheden aan de magnesiumbeschermingsanode en de elektrische hulpverwarming te kunnen uitvoeren.
- ▶ Houd er bij de keuze van de opstelplaats rekening mee dat de warmtepomp tijdens het gebruik trillingen aan de



bodem of aan in de buurt liggende wanden kan overbrengen.

- ▶ Stel het product omwille van het geluidscomfort niet in de buurt van slaapkamers op.

#### 4.7 Montagesjabloon gebruiken

- ▶ Gebruik de montagesjabloon om de plaatsen vast te leggen waar u gaten moet boren en doorbraken moet maken.

#### 4.8 Product ophangen



##### Opgelet!

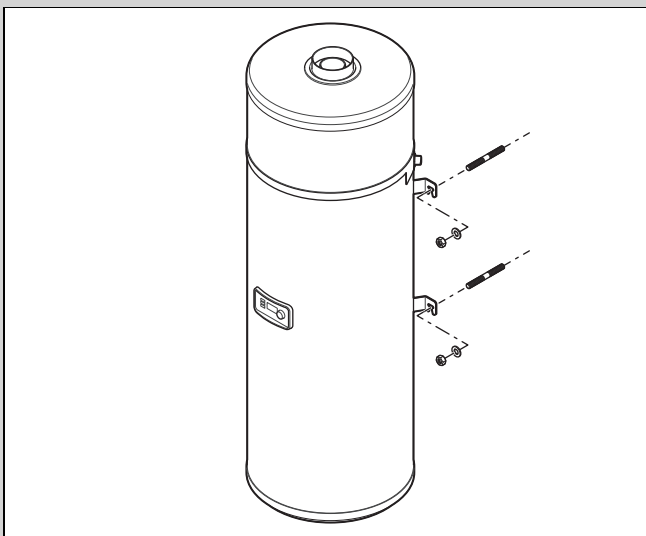
##### Gevaar voor lichamelijk letsel door kanten van het product!

Zolang het product niet correct aan de wand is bevestigd, kan niet worden uitgesloten, dat het product kantelt.

- ▶ Bevestig het product met alle bevestigingspunten van de ophangbeugel aan de wand.
- ▶ Controleer of de moeren goed zijn aangehouden. Na het aantrekken moeten de tapen uit de moeren steken.

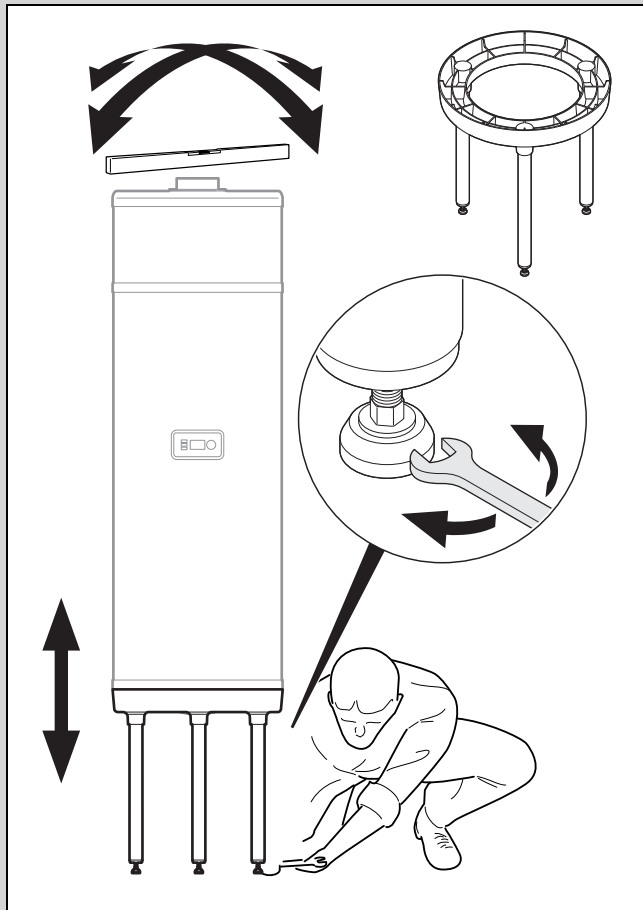
1. Controleer of de wand voor het totaalgewicht van het product voldoende draagvermogen heeft.

**Voorwaarde:** Draagvermogen van de wand volstaat



- ▶ Hang het product op, zoals beschreven.

**Voorwaarde:** Draagvermogen van de wand volstaat niet

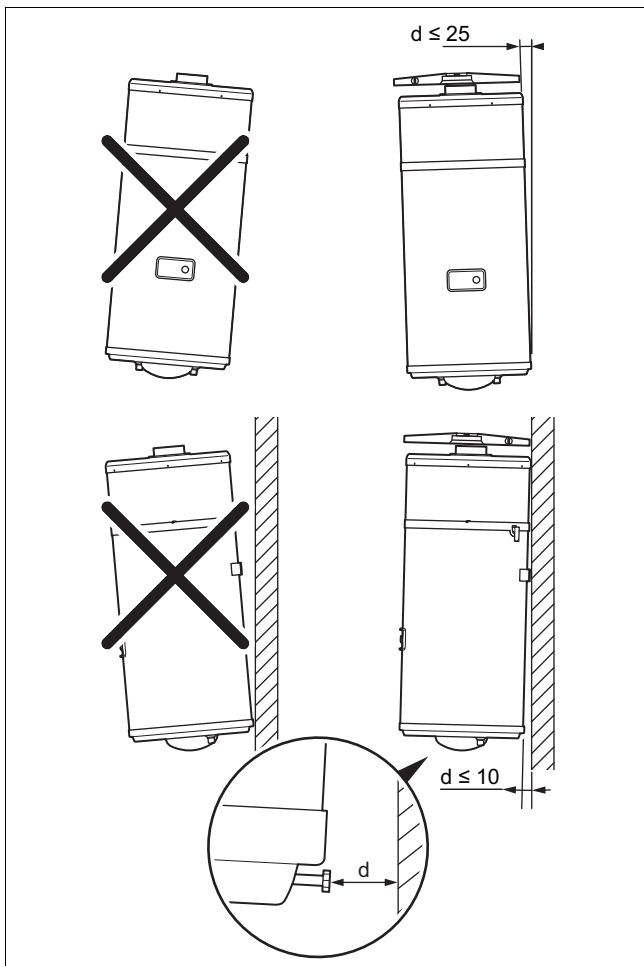


##### Opgelet!

##### Gevaar voor verwondingen door kanteling van het product!

Zolang het product niet correct op de hiervoor voorziene driepotige stander staat en correct aan de wand bevestigd is, bestaat er kantelgevaar.

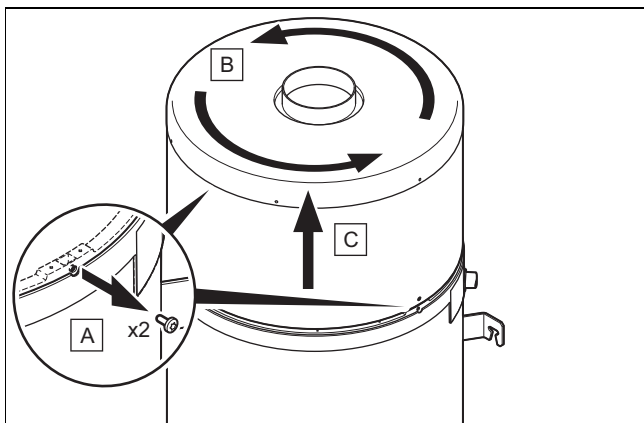
- ▶ Gebruik beslist de fabrikanttoebehoren (driepotige stander).
  - ▶ Zorg ervoor, dat het product niet kan kantelen.
- 
- ▶ Plaats aanvullend de driepotige standaard onder het product.
  - ▶ Lees hiervoor de installatiehandleiding van het toebehoren.
  - ▶ Zorg ervoor dat de vloer effen is en voldoende draagvermogen heeft om het gewicht van de warmtepomp incl. warmwaterboiler te kunnen dragen.



2. Stel het product met behulp van de stelschroef zodanig in, dat het verticaal staat of iets naar links helt, om ervoor te zorgen dat het condenswater foutloos kan wegstromen.

## 4.9 Veiligheidsafdekking demonteren/monteren

### 4.9.1 Afdekkap demonteren



1. Draai de schroef (A) aan de ring van het product met een Torx-schroevendraair een paar millimeter uit.
2. Draai de eenheid uit de afdekkap (B) en de ring linksom, om de bajonetsluiting los te maken.
3. Til de eenheid uit de bovenste afdekkap (C) en ring en neem deze weg.

### 4.9.2 Afdekkap monteren

1. Monteer de eenheid uit de bovenste afdekkap (3) en ring (2).
2. Draai de afdekkap (3) en de ring (2) een paar millimeter linksom om de 2 schroeven uit de bajonetsluitingen te laten vastklikken.
3. Let erop dat het isolatiemateriaal niet beschadigd wordt.
4. Controleer of de ring correct op de warmwaterboiler gepositioneerd is en of de bajonetsluitnokken niet gebogen zijn.
5. Bevestig de ring door de 2 schroeven (1) vast te draaien.

## 5 Installatie



### Opgelet!

#### Kans op materiële schade door warmteoverdracht bij het solderen!

- ▶ Voer geen laswerkzaamheden in het gebied van de aansluitstukken van het product uit.
- ▶ Isoleer voor laswerkzaamheden de watervoerende buizen aan de uitloop van het product en aan de installatie.



### Gevaar!

#### Verbrandingsgevaar en/of beschadigingsgevaar door ondeskundige installatie en daardoor lekkend water!

Mechanische spanningen in de aansluitleidingen kunnen tot lekkages leiden.

- ▶ Zorg ervoor dat de aansluitbuizen zonder mechanische spanningen worden gemonteerd.



### Opgelet!

#### Beschadigingsgevaar door resten in de leidingen!

Resten zoals lasparels, hamerslag, hennep, stopverf, roest, grof vuil e.d. uit leidingen kunnen zich in het product afzetten en tot storingen leiden.

- ▶ Spoel de leidingen voor het aansluiten op het product zorgvuldig uit om mogelijke resten te verwijderen!

## 5.1 Luchttoevoer en -afvoer installeren

### 5.1.1 Luchtkanaalsystemen



#### Opgelet!

**Risico op materiële schade door ondeskundige installatie!**

- Sluit het product niet op afzuigkappen aan.



#### Opgelet!

**Gevaar voor materiële schade door condensatievorming aan de buitenkant van de buis!**

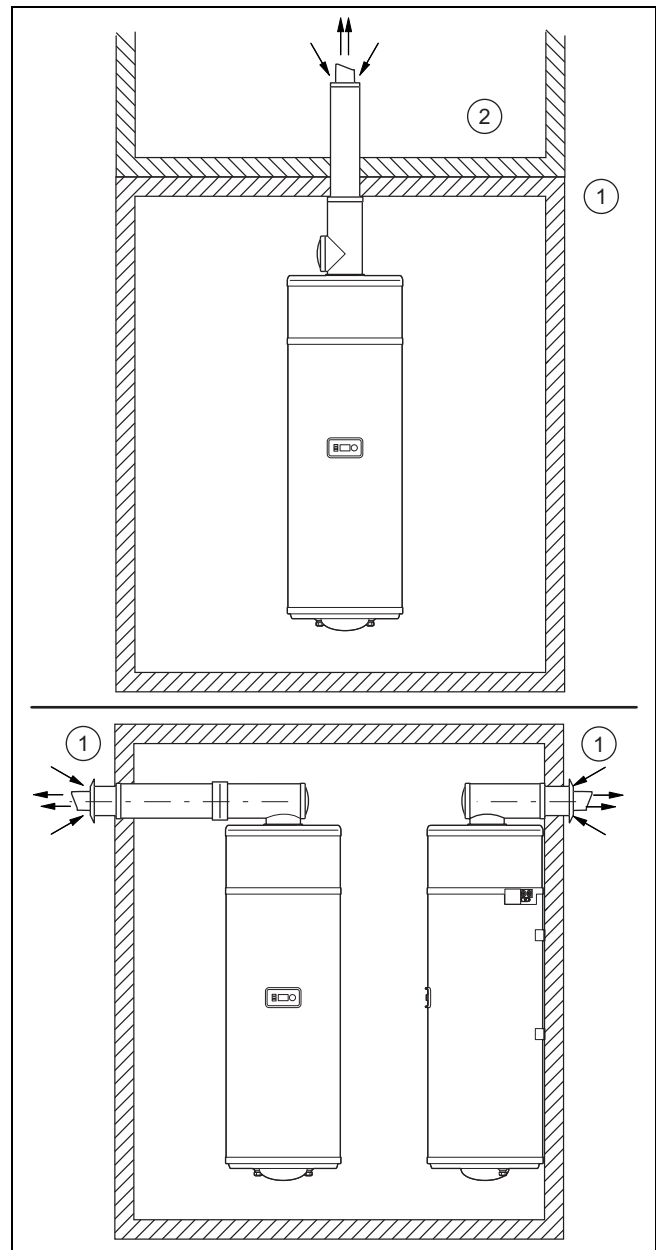
Het temperatuurverschil tussen de in de buis stromende lucht en de lucht in de opstelruimte kan tot condensatievorming aan het buitenste oppervlak van de buis leiden.

- Gebruik bij wanddoervoeren met kunststoffen luchtbuizen, die over een geschikte warmteisolatie beschikken.

1. Gebruik absoluut fabrikanttoebehoren, dat in het kader van de productcertificering gehomologeerd is, om het binnendringen van water of vreemde stoffen in de buizen te voorkomen.
2. Bescherm het product bij werkzaamheden, om het binnendringen van water of vreemde stoffen te voorkomen omdat deze schade in de leidingen of andere componenten kunnen veroorzaken.
  - Diameter VLT/VGA (concentrische VLT/VGA): 0,64 mm

Totale lengte luchtkanalen	
<b>Voorwaarde:</b> Installatie van een systeem met warmtegeïsoleerde concentrische VLT/VGA	≤ 5 m
<b>Voorwaarde:</b> Installatie van een gedeeltelijk leidingsysteem	≤ 10 m
Lengte die voor iedere gebruikte bocht van de totale lengte moet worden afgetrokken	
<b>Voorwaarde:</b> Installatie van een systeem met warmtegeïsoleerde concentrische VLT/VGA	2 m
<b>Voorwaarde:</b> Installatie van een gedeeltelijk leidingsysteem	1 m

### 5.1.2 Installatie van een systeem met warmtegeïsoleerde concentrische VLT/VGA



- |   |                                    |   |                              |
|---|------------------------------------|---|------------------------------|
| 1 | Buiten                             | 3 | Binnenbereik (niet verwarmd) |
| 2 | Binnen (verwarmd of niet verwarmd) |   |                              |

Luchtaanzuiging en -uitlaat liggen buiten het verwarmde ruimtevolume.

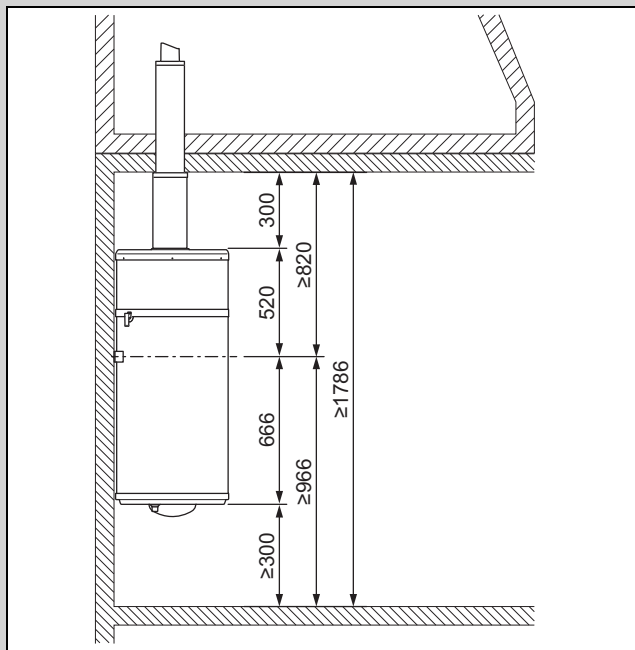
Deze installatie is geschikt voor kamers met geringe afmetingen (voorraadkamer, bergruimte enz.).

Deze configuratie voorkomt afkoelen van de kamer en beïnvloedt de ventilatie niet.

- Controleer of de hierboven afgebeelde buisconfiguraties afhankelijk van de plafondhoogte mogelijk zijn.

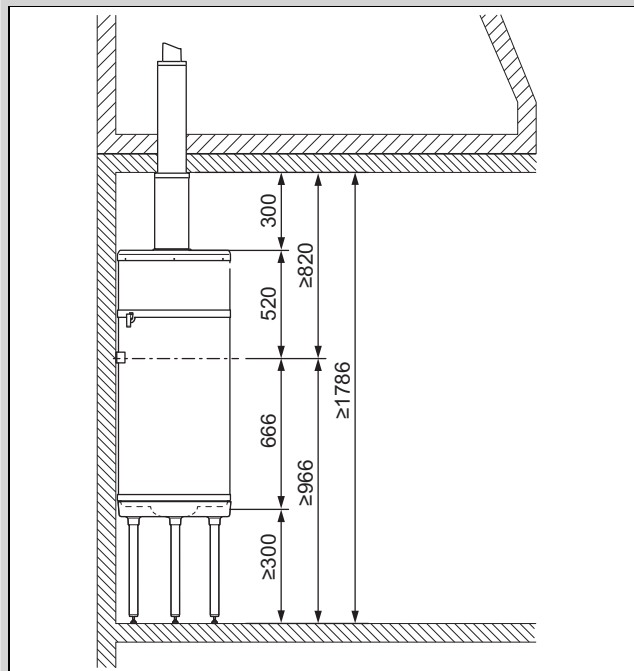
**5.1.2.1 Afmetingen van een systeem met verticale warmtegeïsoleerde concentrische VLT/VGA 100 I**

Geldigheid: aroSTOR VWL B 100/5



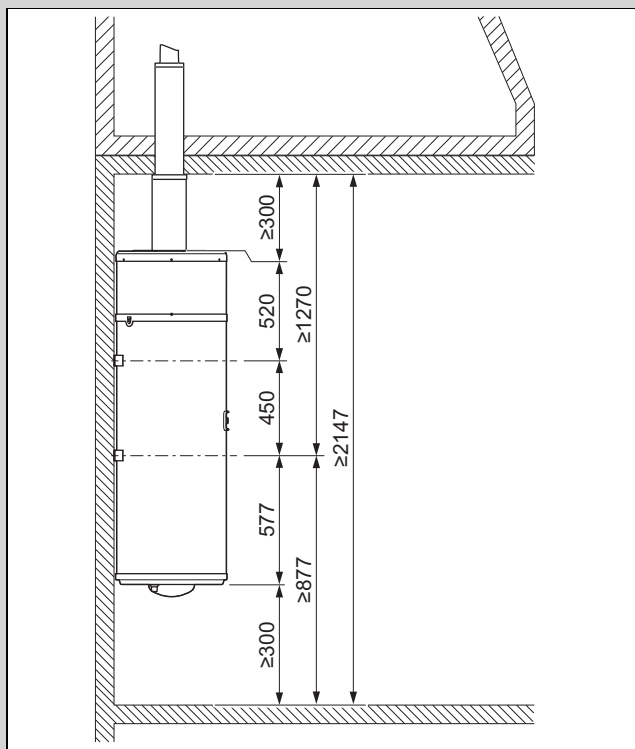
**5.1.2.3 Afmetingen van een systeem met verticale warmtegeïsoleerde concentrische VLT/VGA en driepotige standaard 100 I**

Geldigheid: aroSTOR VWL B 100/5



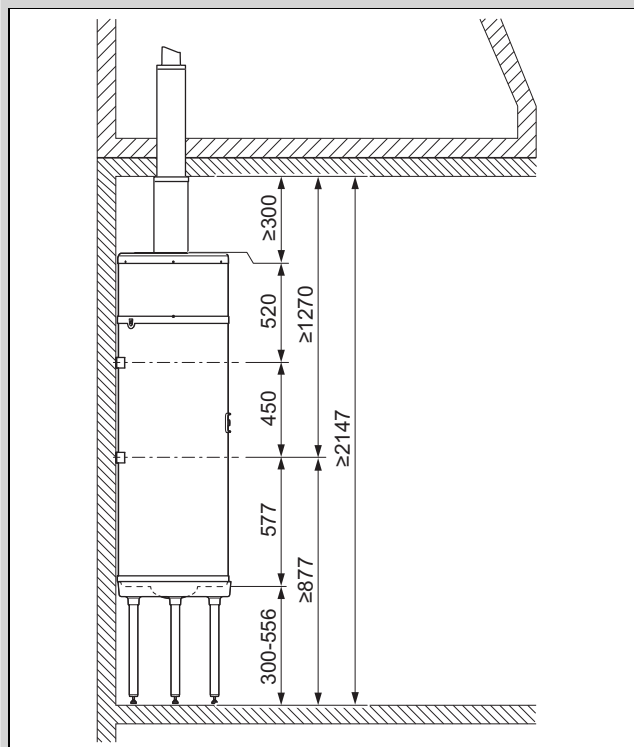
**5.1.2.2 Afmetingen van een systeem met verticale warmtegeïsoleerde concentrische VLT/VGA 150 I**

Geldigheid: aroSTOR VWL B 150/5



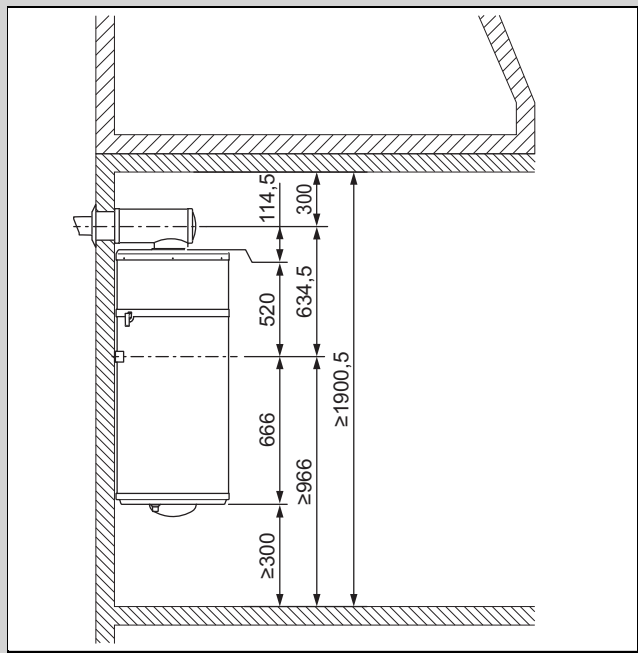
**5.1.2.4 Afmetingen van een systeem met verticale warmtegeïsoleerde concentrische VLT/VGA en driepotige standaard 150 I**

Geldigheid: aroSTOR VWL B 150/5



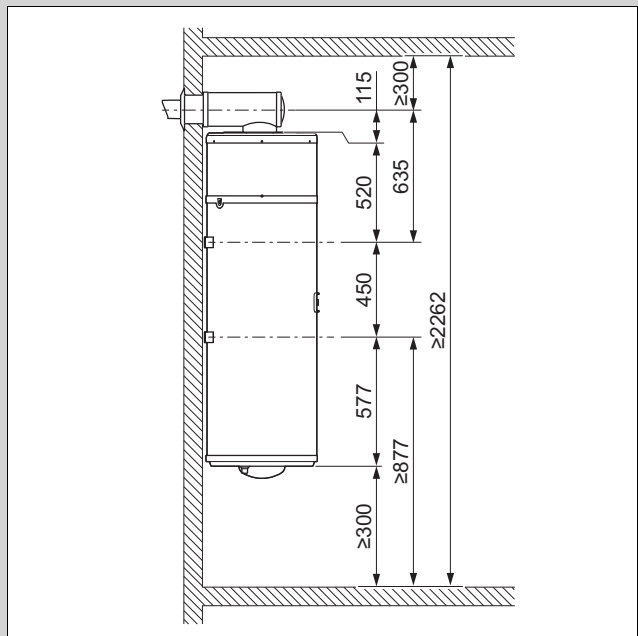
**5.1.2.5 Afmetingen van een systeem met verticale warmtegeïsoleerde concentrische VLT/VGA 100 I**

Geldigheid: aroSTOR VWL B 100/5



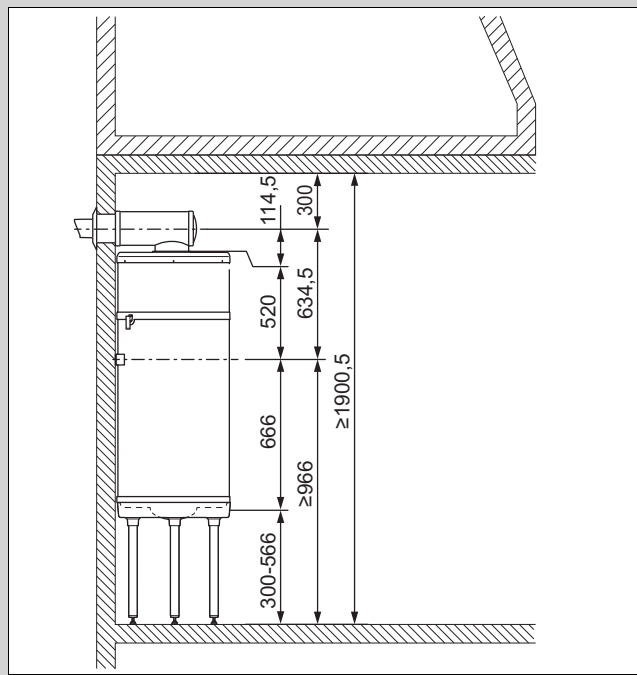
**5.1.2.6 Afmetingen van een systeem met verticale warmtegeïsoleerde concentrische VLT/VGA 150 I**

Geldigheid: aroSTOR VWL B 150/5



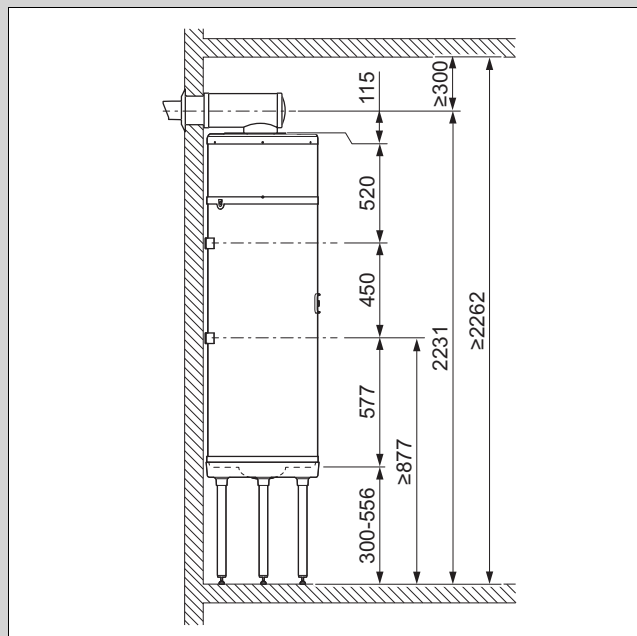
**5.1.2.7 Afmetingen van een systeem met horizontale warmtegeïsoleerde concentrische VLT/VGA en met driepotige standaard 100 I**

Geldigheid: aroSTOR VWL B 100/5

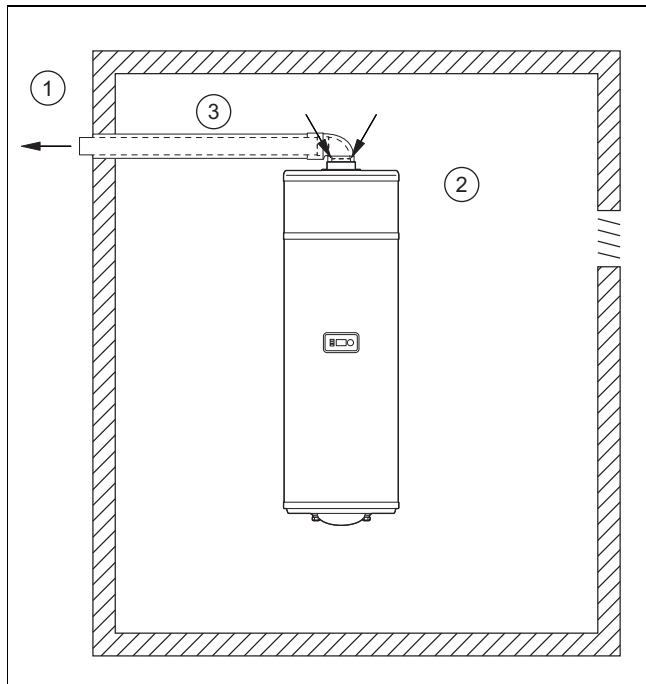


**5.1.2.8 Afmetingen van een systeem met horizontale warmtegeïsoleerde concentrische VLT/VGA en met driepotige standaard 150 I**

Geldigheid: aroSTOR VWL B 150/5



### 5.1.3 Gedeeltelijke leidingsysteem installeren



- |   |                                    |   |  |
|---|------------------------------------|---|--|
| 1 | Buiten                             | 3 | Warmtegeïsoleerde buis (diameter $\geq 80$ mm) |
| 2 | Binnen (verwarmd of niet verwarmd) |   |  |

De warme lucht wordt uit de warmte genomen, de koude lucht wordt naar buiten afgevoerd.

Bij dit installatietype wordt de kamer als energiecollector gebruikt. De ruimte wordt door de buitenlucht gekoeld, die via de ventilatie naar binnen stroomt.

- Ruimtevolume opstelplaats:  $\geq 20$  m<sup>3</sup>



#### Opgelet!

**Gevaar voor materiële schade door condensatievorming aan de buitenkant van de buis!**

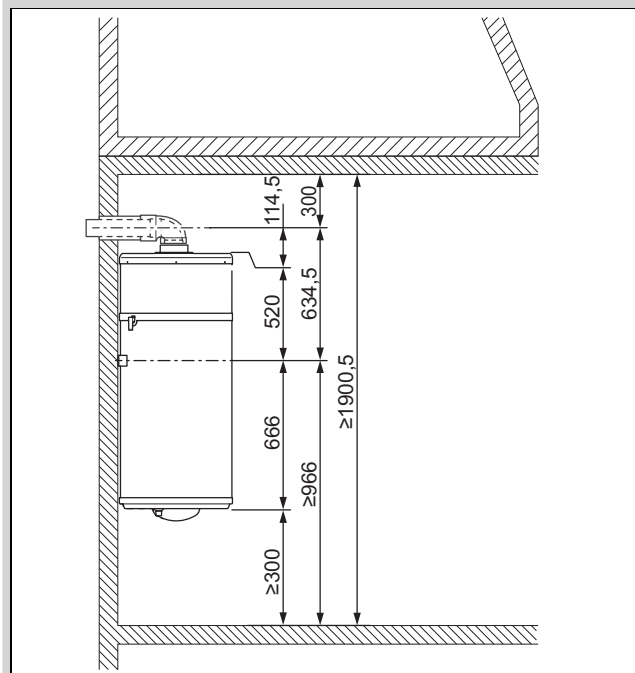
Het temperatuurverschil tussen de in de buis stromende lucht en de lucht in de opstelruimte kan tot condensatievorming aan het buitenste oppervlak van de buis leiden.

- Gebruik luchtbuizen met een geschikte warmte-isolatie.

- Vermijd een onderdruk in de opstelruimte, zodat de lucht uit de omliggende verwarmde ruimten niet wordt aangezogen.
- Controleer of de bestaande ventilatie-openingen de onttrokken luchthoeveelheid kunnen compenseren.
  - Luchthoeveelheid:  $\geq 140$  m<sup>3</sup>/h
- tel bij de onttrokken luchthoeveelheid de doorstroming op, die voor de normale ventilatie van de opstelruimte nodig is.
- Pas eventueel de ventilatie-openingen aan.

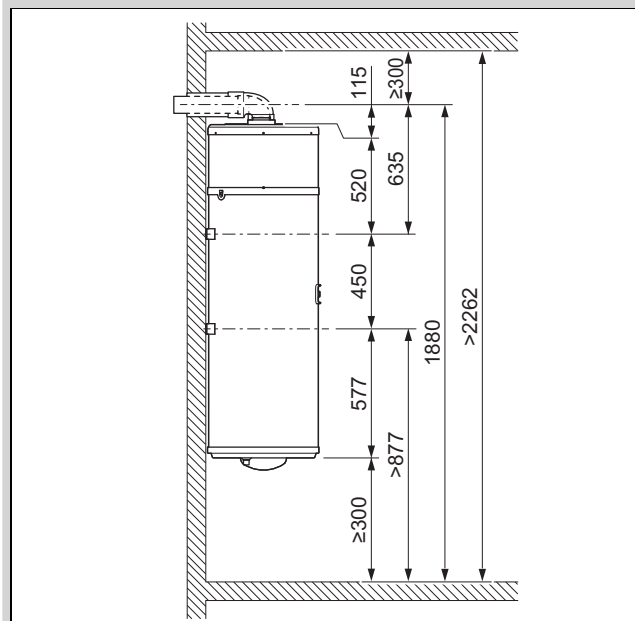
### 5.1.3.1 Afmetingen van een gedeeltelijk leidingsysteem zonder driepotige standaard 100 I

Geldigheid: aroSTOR VWL B 100/5



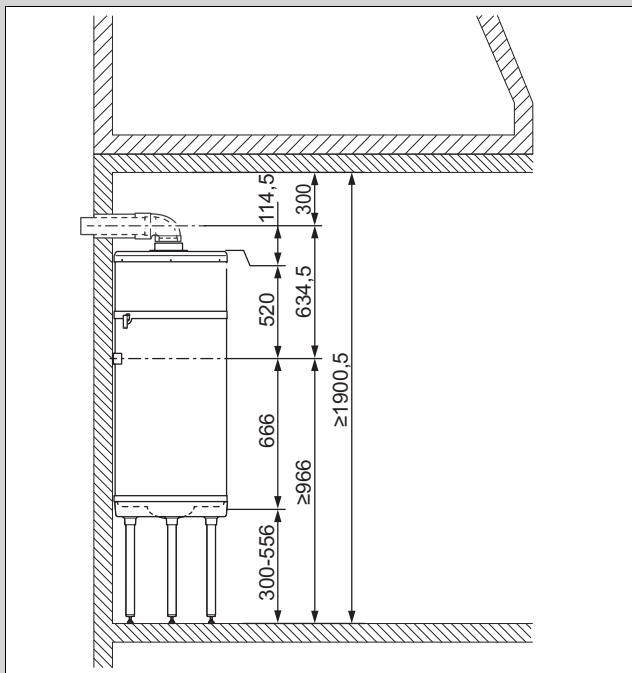
### 5.1.3.2 Afmetingen van een gedeeltelijk leidingsysteem zonder driepotige standaard 150 I

Geldigheid: aroSTOR VWL B 150/5



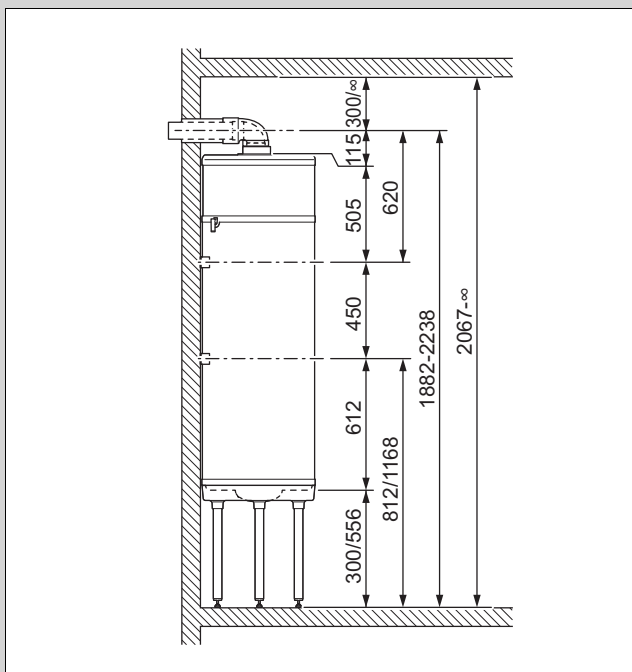
### 5.1.3.3 Afmetingen van een gedeeltelijk leidingsysteem met driepotige standaard 100 I

Geldigheid: aroSTOR VWL B 100/5

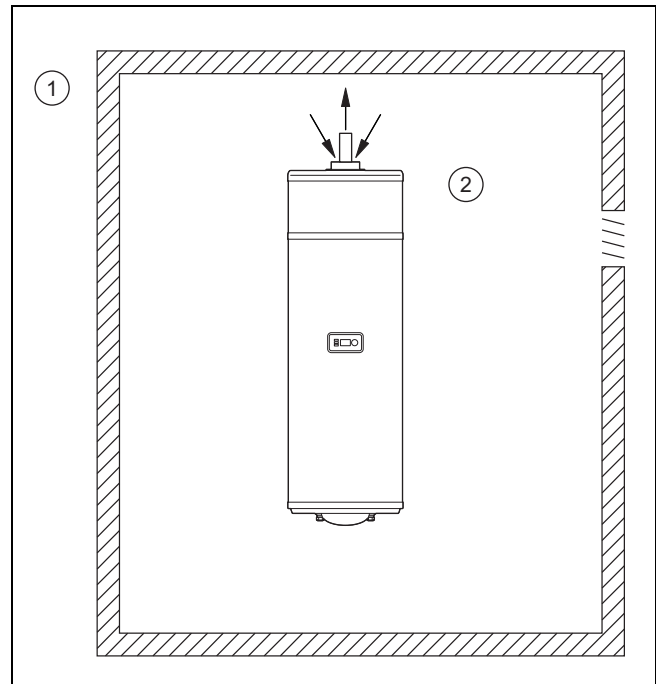


### 5.1.3.4 Afmetingen van een gedeeltelijk leidingsysteem met driepotige standaard 150 I

Geldigheid: aroSTOR VWL B 150/5



### 5.1.4 Zonder leidingsysteem installeren



1 Buiten 2 Binnen (verwarmd of niet verwarmd)

De lucht wordt in dezelfde kamer weggenomen en afgevoerd.

Bij dit installatietype wordt de kamer als energiecollector gebruikt. De kamer wordt gekoeld door de koude en droge lucht die door het product wordt afgegeven.



#### Opgelet!

#### Gevaar voor materiële schade door vorst in het huis

Ook bij buitentemperaturen boven 0 °C bestaat gevaar voor vorst in de opstelruimte.

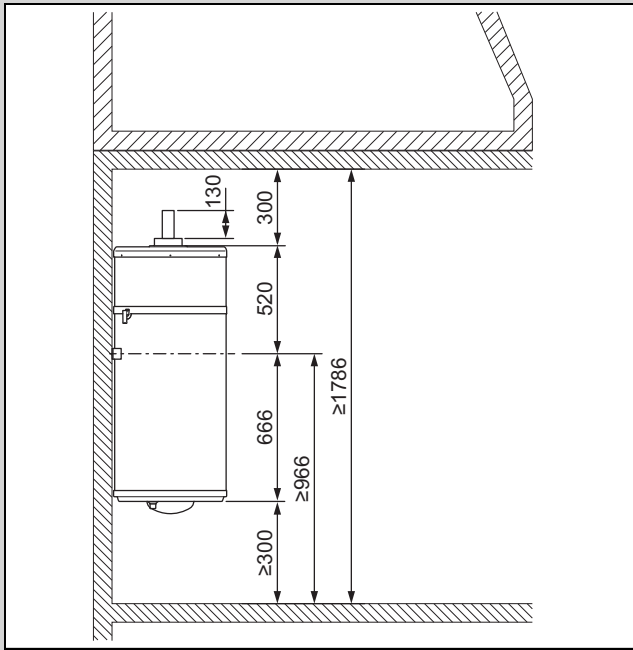
- Gebruik een geschikte warmte-isolatie om leidingen en andere elementen die gevoelig zijn voor kou in de opstelruimte te beschermen.

Houd de minimumafstand tussen de bovenkant van het product en het plafond aan om te voorkomen dat de door het product afgegeven koude lucht terugstroomt (zie hoofdstuk → minimumafstanden).

- Ruimtevolume opstelplaats:  $\geq 20 \text{ m}^3$
- Vervang de mof op de uitlaat van de ventilator door een buis met 80 mm diameter en een passende minimale lengte.

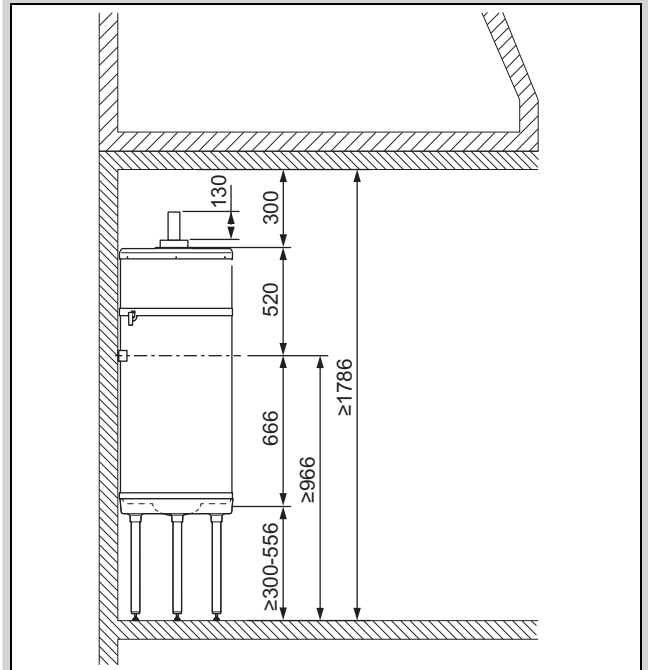
**5.1.4.1 Afmetingen van een systeem zonder buizen en zonder driepotige standaard 100 l**

Geldigheid: aroSTOR VWL B 100/5



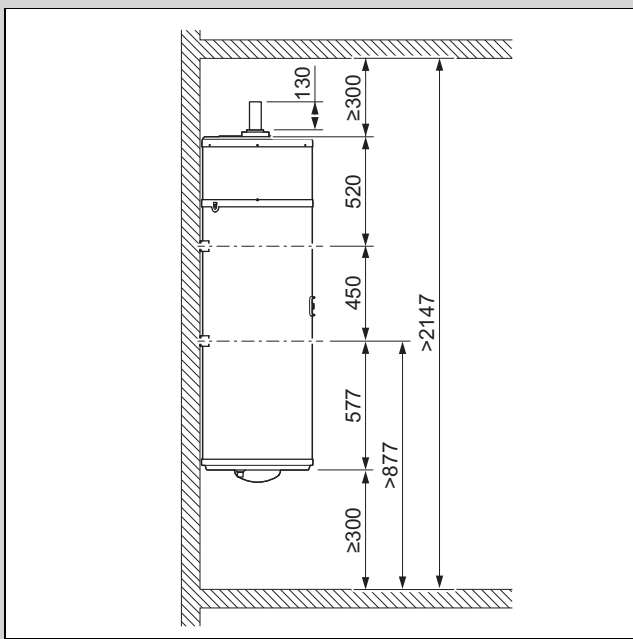
**5.1.4.3 Afmetingen van een systeem zonder buizen en met driepotige standaard 100 l**

Geldigheid: aroSTOR VWL B 100/5



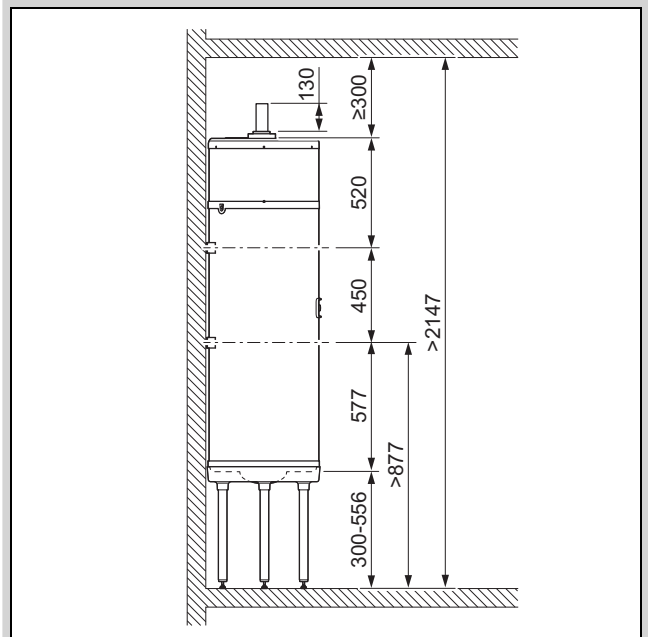
**5.1.4.2 Afmetingen van een systeem zonder buizen en zonder driepotige standaard 150 l**

Geldigheid: aroSTOR VWL B 150/5



**5.1.4.4 Afmetingen van een systeem zonder buizen en met driepotige standaard 150 l**

Geldigheid: aroSTOR VWL B 150/5





## 5.2 Wateraansluitingen installeren

### 5.2.1 Hydraulische installatie



#### Opgelet!

#### Kans op materiële schade door warmte-overdracht bij het solderen!

- ▶ Soldeer aan aansluitstukken alleen, zolang de aansluitstukken nog niet met de onderhoudskranen zijn vastgeschroefd.



#### Waarschuwing!

#### Gevaar voor schade aan de gezondheid door verontreinigingen in het drinkwater!

Afdichtingsresten, vuil of andere resten in de leidingen kunnen de drinkwaterkwaliteit verslechteren.

- ▶ Spoel alle koud- en warmwaterleidingen grondig uit vooraleer u het product installeert.

- ▶ Gebruik vlakke afdichtingen.

### 5.2.2 Veiligheidsgroep installeren

1. Installeer in de koudwaterleiding een toegestane veiligheidsgroep (niet meegeleverd) om ervoor te zorgen dat de toegestane bedrijfsdruk niet overschreden wordt.
  - Veiligheidsgroep: 0,6 MPa (6,0 bar)
2. Installeer de veiligheidsgroep zo dicht mogelijk tegen de koudwateringang van het product.
3. Zorg ervoor dat de koudwateringang niet gehinderd wordt door een onderdeel (schuif, drukregelaar etc.).
4. Zorg ervoor dat de aftapvoorziening van de veiligheidsgroep niet verstopt is.



#### Aanwijzing

De aftapvoorziening van de veiligheidsgroep moet voldoen aan de richtlijnen van de algemeen geldige voorschriften.

5. Plaats de slang van de veiligheidsklep op een tegen vorst beschermde plaats. Plaats de slang met verval en zodanig, dat hij vrij in een trechter uitmondt (20 mm afstand). De afvoer moet zichtbaar zijn.
6. Als de koudwatertoevoerdruk hoger dan 0,5 MPa (5,0 bar) is, moet u een drukregelaar voor de veiligheidsgroep in de koudwateringang installeren.
  - Aanbevolen druk: 0,4 ... 0,5 MPa (4,0 ... 5,0 bar)
7. Installeer een afsluitkraan voor de veiligheidsgroep.

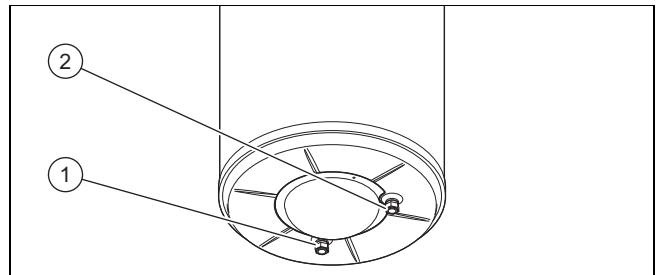
### 5.2.3 Roestvorming en kalkaanslag vermijden

**Geldigheid:** Nederland OF België

1. Gebruik voor het warmwatercircuit alleen de volgende materialen, die geschikt zijn voor drinkwater.
  - Koper
  - Roestvrij staal
  - Messing
  - Polyethyleen

2. Sluit de watervoerende leidingen met diëlektrische aansluitingen (zelf te monteren) aan, om galvanische bruggen te vermijden.
3. Neem de geldende normen, vooral m.b.t. hygiënevoorschriften en drukveiligheid, in acht.
4. Installeer geschikte thermostatische mengkranen en kies de warmwatertemperatuur zo, dat niemand in gevaar wordt gebracht, om verbrandingsgevaar door te heet warm water te vermijden.
5. Wanneer de waterhardheid te hoog is, dan moet u het water met een ontharder behandelen conform de algemeen geldende voorschriften.

### 5.2.4 Boiler aansluiten



1. Gebruik voor de aansluiting van de watervoerende leidingen alleen diëlektrische aansluitingen (zelf te monteren), om de galvanische scheiding te garanderen.
  - Aanhaalmoment van de wateraansluitingen:  $\leq 30 \text{ Nm}$



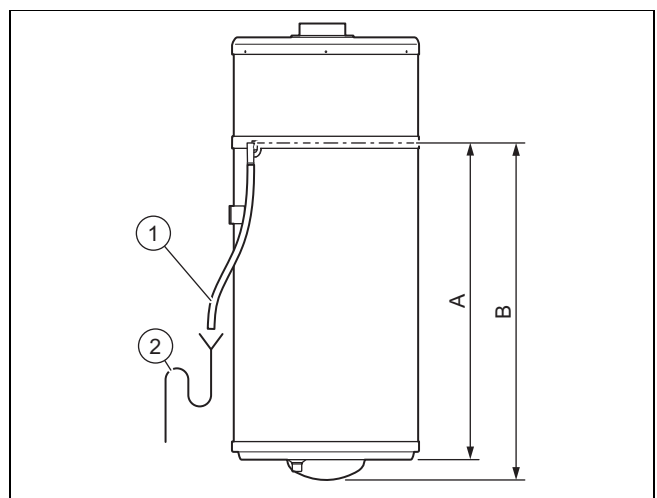
#### Aanwijzing

De lengte van de leidingen moet zo gering mogelijk zijn. De leidingen moeten over voorgeschreven warmte-isolatie beschikken, warmteverlies en condensatie te vermijden.

2. Sluit de koudwaterleiding op (2) aan.
3. Sluit de warmwateraanvoer op (1) aan.
4. Voer een dichtheidscontrole van alle aansluitingen uit.

### 5.2.5 Condensafvoerleiding aansluiten

1. Neem de plaatselijk geldende regels en voorschriften m.b.t. condensafvoer in acht.



2. Verbind de condensafvoerleiding (1) met een voorgeïnstalleerde afvoersifon (2).

## Afmetingen

	A	B
aroSTOR VWL B 100/5	893 mm	950 mm
aroSTOR VWL B 150/5	1.118 mm	1.175 mm

- Plaats de condensafvoerleiding met verval en zonder knikpunten.
- Vul de afvoersifon met water.
- Laat een kleine afstand vrij tussen het einde van de condensafvoerleiding en de afvoersifon.
- Zorg ervoor dat de condensafvoerleiding niet luchtdicht met de afvoersifon verbonden is.
- Controleer of de condens foutloos kan wegstromen.

### 5.3 Elektrische installatie

Alleen gekwalificeerde elektriciens mogen de elektrische installatie uitvoeren.



#### Gevaar!

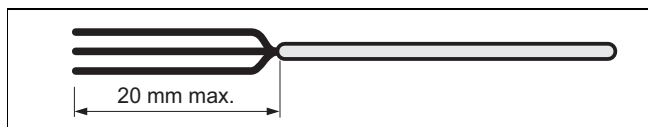
#### Levensgevaar door elektrische schok!

Ook bij uitgeschakeld product staat er nog stroom op de netaansluitklemmen L en N.

- ▶ Schakel de stroomtoevoer uit.
- ▶ Beveilig de stroomtoevoer tegen opnieuw inschakelen.

De stroomtoevoer van het product mag niet door een tijdschakelklok onderbroken worden.

#### 5.3.1 Bedrading uitvoeren



- Leid de extra-lagespanningskabels en laagspanningskabels door verschillende kabeldoorvoeren aan de achterkant van het product.
- Zorg ervoor dat de isolatie van de binnenste aders tijdens het ontmantelen van de buitenste omhulling niet beschadigd wordt.
- Verwijder de isolatie van de kabels max. 20 mm.



#### Aanwijzing

Als kabels al verder dan 20 mm ontmanteld zijn, moet u ze met kabelbinders fixeren.

- Voorzie de geïsoleerde uiteinden van de aders van adereindhulzen om een veilige verbinding vrij van losse draden te garanderen en hierdoor kortsluitingen te vermijden.

#### 5.3.2 Kabel voor laagtarief- of hoogtariefontlasting aansluiten



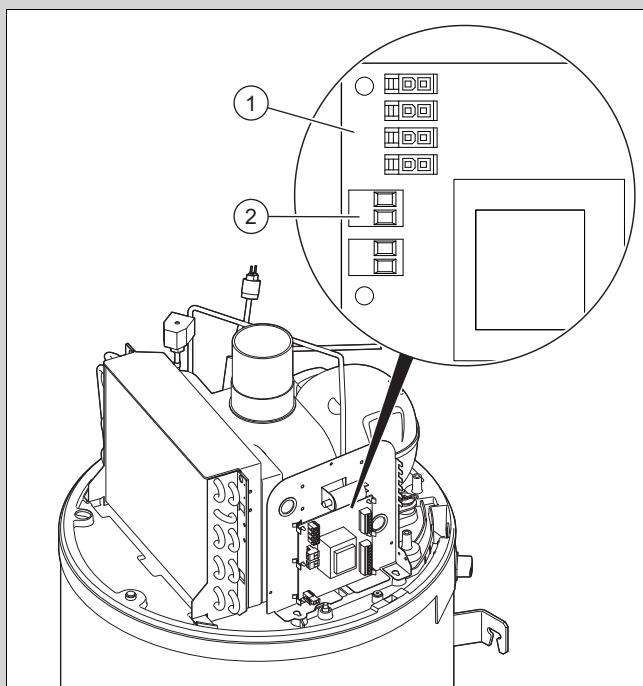
#### Aanwijzing

De PV-functie en het management buiten het stroomverbruik kunnen niet parallel worden gebruikt, omdat deze hetzelfde contact gebruiken.

- Om de bedrijfstijden van het product in de hoogtarief-tijden van het stroomcontract (indien aanwezig) zo laag mogelijk te houden, sluit u het stuurcontact van de stroommeter aan.
- Maak de aansluiting tussen het stuurcontact van de stroomteller en de stekker 1 van de printplaat. Zie "Aansluitschema schakelkast".
  - Alleen een potentiaalvrij extern stuurcontact is toegestaan.
  - tweeadelige kabel: 0,75 mm<sup>2</sup>
  - ◁ Contact geopend: ontlasting (verlaging van het stroomverbruik)
  - ◁ Contact gesloten: geen ontlasting
- Als het product via het laagtariefcontact aangestuurd wordt, informeer de gebruiker dan om ervoor te zorgen dat eventuele programmeringen van de bedrijfstijden niet in conflict staan met de hoog- en laagtarieftijden.

#### 5.3.3 Ventilator extern aansturen

Voorwaarde: Installatie van een gedeeltelijk leidingstelsel



- ▶ Als u een kamer permanent wilt ventileren, ook als het product is uitgeschakeld, kunt u het contact van de externe ventilatorregeling (hygrostaat) aansluiten.



#### Aanwijzing

Alleen een potentiaalvrij extern stuurcontact is toegestaan.

- ▶ Demonteer de afdekkap. (→ Pagina 10)
- ▶ Verwijder de zwarte veiligheidsafdekking van de printplaat.
- ▶ Leid de kabel door de kabeldoorvoer aan de achterkant van het product en door de kabeldoorvoer aan de achterkant van de electronicabox.
- ▶ Sluit de kabel van de hygrostaat op de aansluitstekker(2) op de printplaat aan.
  - ◁ Contact geopend: ventilator loopt niet
  - ◁ Contact gesloten: ventilator loopt
- ▶ Zet in het menu de modus "Ventilator met externe regeling" op **VENT.MODUS**.

### 5.3.4 Fotovoltaïsche installatie aansluiten

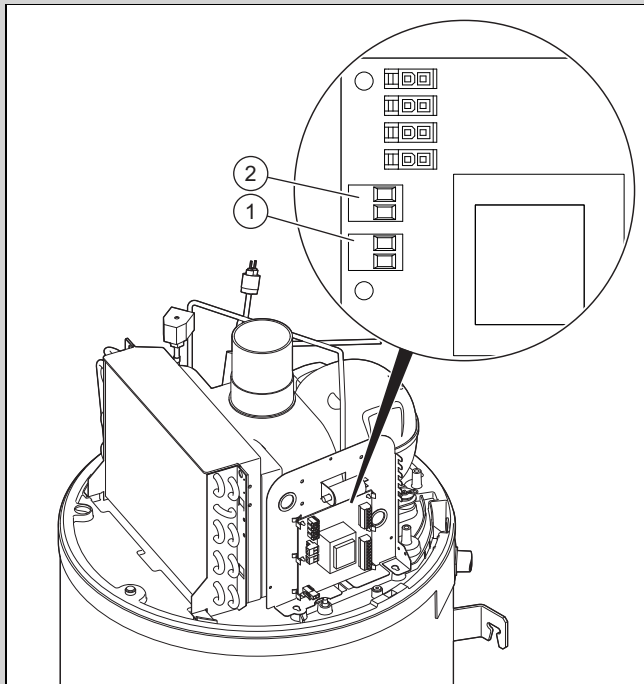


#### Aanwijzing

De PV-functie en het management buiten het stroomverbruik kunnen niet parallel worden gebruikt, omdat deze hetzelfde contact gebruiken.

**Voorwaarde:** Fotovoltaïsche installatie aanwezig

Met deze functie kan de geoptimaliseerde zelfvoorziening door de fotovoltaïsche installatie gebruikt worden om de warmtepomp en het elektrisch element te voeden en het water in de boiler te verwarmen.



1 Aansluitklem 1                      2 Aansluitklem 2

- Demonteer de afdekkap. (→ Pagina 10)



#### Aanwijzing

Alleen een potentiaalvrij extern stuurcontact is toegestaan.

- Verwijder de zwarte veiligheidsafdekking van de printplaat.
- Sluit de kabel van de fotovoltaïsche installatie op de aansluitklem **(1)** op de printplaat aan.
- Als uw thermostaat van de fotovoltaïsche installatie over twee stuurcontacten beschikt, sluit ze dan op de aansluitklem **(1)** en **(2)** op de printplaat aan, zie "Aansluitschema elektronica" in de bijlage.
  - Aansluitklem **(1)**: onderste niveau van de opgewekte elektrische energie van de fotovoltaïsche installatie
  - Aansluitklem **(2)**: bovenste niveau van de opgewekte elektrische energie van de fotovoltaïsche installatie

## 6 Ingebruikname

### 6.1 Warmwatercircuit vullen

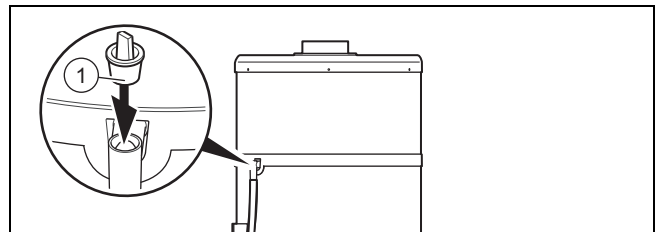


#### Aanwijzing

De boiler moet in principe met water zijn gevuld, voordat de verwarmingsspiraal wordt geactiveerd. Anders wordt het onderdeel beschadigd en komt de garantie te vervallen.

1. Verbreek de verbinding van het product met het elektriciteitsnet.
2. Open het hoogst gelegen warmwateraftappunt van de installatie.
3. Open de afsluitkraan voor de veiligheidsgroep bij de koudwateringang.
4. Vul de warmwaterboiler tot er water uit het hoogst gelegen aftappunt komt.
5. Sluit het warmwateraftappunt.

### 6.2 Product inschakelen



1. Zorg er voor de ingebruikneming van het product voor, dat de stop **(1)** op de condenswaterafvoeraansluiting verwijderd werd.
2. Zorg ervoor dat de afsluitkraan voor de veiligheidsgroep bij de koudwateringang geopend is.
3. Controleer voor het inschakelen van de stroomvoorziening of de warmwaterboiler vol is.
4. Zorg ervoor, dat het product aangesloten is op de stroomvoorziening.
5. Druk op de aan-/uittoets van het product.
  - ◁ Het display wordt ingeschakeld.
  - ◁ Een groene LED op het display licht op.
  - ◁ De achtergrondverlichting van het display knippert en er wordt gevraagd de taal in te voeren.
    - Draai aan de draaiknop om de taal in te stellen. Bevestig de selectie door de draaiknop in te drukken.
  - ◁ De warmtepomp start alleen als de koudwatertemperatuur onder de ingestelde watertemperatuur ligt en als het inschakelmoment na het bedrijfsprogramma bij de opwarmtijd hoort en als het elektriciteitsstarief het verwarmen toelaat.
  - ◁ Als de warmtepomp loopt, ontstaat een luchtstroom bij de luchtin- en luchtuitlaat.

## 7 Product aan de gebruiker overdragen

- ▶ Geef aan de gebruiker uitleg over positie en werking van de veiligheidsinrichtingen.
- ▶ Instrueer de gebruiker over de bediening van het product.
- ▶ Wijs de gebruiker vooral op de veiligheidsvoorschriften die hij in acht moet nemen.
- ▶ Informeer de gebruiker over de noodzaak om het product volgens de opgegeven intervallen te laten onderhouden.
- ▶ Overhandig de gebruiker alle handleidingen en product-papieren, zodat hij/zij deze kan bewaren.
- ▶ Instrueer de gebruiker over getroffen maatregelen m.b.t. het luchtkanaal en wijs hem erop dat hij niets mag veranderen.

## 8 Aanpassing aan de installatie

### 8.1 Installaturniveau oproepen

1. Druk op de menu-toets.
2. Draai aan de draaiknop tot het menu **INST. MENU** op het display verschijnt.
3. Houd de kloktoets en de menu-toets 3 seconden ingedrukt.
  - ◁ Het eerste mneupunt van het installaturniveau **PV MODE** wordt getoond.

### 8.2 Fotovoltaïsche modus activeren en instellen

1. Als de thermostaat van de fotovoltaïsche installatie op aansluitstekker nr. 1 en nr. 2 op de printplaat van het product is aangesloten, moet u **PV MODE** activeren.
  - ◁ De opgewekte elektrische energie wordt in de vorm van warm water opgeslagen. U kunt twee benuttingsfactoren van de fotovoltaïsche installatie instellen.
  - ◁ **PV ECO** = lage niveau van de fotovoltaïsche stroomopwekking. De warmtepomp genereert een verhoogde warmwatertemperatuur. De verhoogde warmwatertemperatuur moet tussen de normale warmwatertemperatuur en 55 °C liggen.
    - Fabrieksinstelling: 55 °C
  - ◁ **PV MAX** = hoge niveau van de fotovoltaïsche stroomopwekking. De warmtepomp en het verwarmingselement genereren een verhoogde warmwatertemperatuur. De verhoogde warmwatertemperatuur moet tussen de warmwatertemperatuur van de **PV ECO** -modus en 65 °C liggen.
    - Fabrieksinstelling: 65 °C
2. Draai aan de draaiknop om de modus in te stellen **INST. MENU PV MODE**.
  - ◁ U kunt kiezen welke functie een hogere prioriteit krijgt (fotovoltaïsche modus of vorstbeveiligings-/Eco-modus)
3. Selecteer **JA**.
4. Bevestig de selectie door de draaiknop in te drukken.
5. Druk op de menu-toets.
6. Stel de gewenste warmwatertemperatuur in.
7. Draai aan de draaiknop om de prioriteit in te stellen **INST. MENU PV MODE VOORRANG**.
  - ◁ **JA** : de signalen van aansluitstekker nr. 1 en nr. 2 hebben voorrang op vorstbeveiliging en Eco-modus.

- ◁ **nee** : vorstbeveiliging en Eco-modus hebben voorrang op de signalen van aansluitstekker nr. 1 en nr. 2.



#### Aanwijzing

Als de fotovoltaïsche modus de hogere prioriteit krijgt, wordt het warme water ook in niet-ingestelde tijden (bijv. vakantiemodus en buiten geprogrammeerde tijdvensters) verwarmd.

Als het warme water alleen tijdens de toegestane tijdvensters verwarmd moet worden, zet de prioriteit dan op **nee**.

8. Bevestig de selectie door de draaiknop in te drukken.
  - ◁ Het verwarmingselement wordt van stroom voorzien om de energie van de fotovoltaïsche installatie te gebruiken.
  - ◁ Bij geactiveerde ventilatormodus (**VENT.MODUS**) kan optie 3 niet meer geselecteerd worden.
  - ◁ De functie **PROG.DALUU** is niet beschikbaar.
9. Druk de menu-toets in om bij de oorspronkelijke weergave te komen.

### 8.3 Ingangsgegevens aflezen

1. Wanneer u de ingangsgegevens van het product wilt aflezen, kiest u dit menu **INST. MENU DISP LAY**.
2. Druk in het menu **DISP LAY** de draaiknop in.
  - ◁ **WATE R** = Warmwatertemperatuur in het onderste bereik van de warmwaterboiler
  - ◁ **LUCH T INL.** = Luchttemperatuur bij de luchtaanzuiging
  - ◁ **T\_VE RDAMP.** = Temperatuur van de verdamper
  - ◁ Als **PV MODE** gedeactiveerd is:
    - **PROG.DALUU** : Ingang aansluitcontact nr. 1 / nachtstroomcontact (0: contact geopend; 1: contact gesloten)
    - **HYGR OSTAT** : Ingang aansluitcontact nr. 2 / Hygrostat (0: contact geopend; 1: contact gesloten)
  - ◁ Als **PV MODE** geactiveerd is:
    - **PV ECO** : Ingang aansluitcontact nr. 1 (0: contact geopend; 1: contact gesloten)
    - **PV MAX** : Ingang aansluitcontact nr. 2 (0: contact geopend; 1: contact gesloten)
3. Druk de menu-toets in om bij de oorspronkelijke weergave te komen.

### 8.4 Legionellabescherming instellen



#### Gevaar!

#### Levensgevaar door legionellabacteriën!

Legionellabacteriën ontwikkelen zich bij temperaturen onder 60 °C.

- ▶ Zorg ervoor dat de gebruiker alle maatregelen voor de legionellabeveiliging kent om de geldende voorschriften voor het voorkomen van legionellabacteriën te vervullen.

Met de functie legionellabescherming wordt het water in het product op een temperatuur tussen 60 °C en 70 °C verwarmd. Standaard is de fabrieksinstelling van de gewenste

temperatuur 60 °C en de legionellabescherming wordt niet uitgevoerd.

Wanneer de gewenste temperatuur onder 60 °C ligt, dan kunt u de legionellabescherming door instelling van de gewenste temperatuur op een waarde tussen 60 °C en maximaal 70 °C activeren. De automatische cyclus voor het opwarmen van het water wordt om 22:00 uur geactiveerd.

Wanneer de gewenste temperatuur voor de cyclus niet binnen 24 uur wordt bereikt, dan stopt de cyclus en start opnieuw bij de volgende intervaltijd. Als een legionellabeschermingscyclus onderbroken wordt door een periode waarin het bedrijf van de hulpverwarming wordt tegengehouden (hoogtarief of tijdprogrammering), wordt de legionellabeschermingsfunctie bij de volgende intervaltijd opnieuw gestart.

- ▶ Neem de geldende aanwijzingen m.b.t. de preventie tegen legionellabacteriën in acht.
- ▶ Draai aan de draaiknop om het interval (in dagen) van de legionellabescherming in te stellen **INST. MENU PARA METER ANTI. LEG.**
- ▶ Druk de draaiknop in.
- ▶ Selecteer het tijdsinterval tussen twee legionellabeschermings-opladingen.



#### Aanwijzing

Het tijdsinterval kan tussen 0 en 99 dagen liggen.

- ▶ Bevestig de selectie door de draaiknop in te drukken.
- ▶ Druk de menu-toets in om bij de oorspronkelijke weergave te komen.

### 8.5 Ontlastingsniveau kiezen

**Voorwaarde:** Kabel voor nachtstroom-/dagstroom-ontlasting aangesloten

- ▶ Kies de componenten die tijdens het hoog tarief gebruikt mogen worden.
  - alleen warmtepomp
  - Warmtepomp en verwarmingselement
- ▶ Draai aan de draaiknop om de modus in te stellen **INST. MENU PARA METER PROG.DALUU.**
  - ◁ 0 = geen element voor ontlasting gekozen
  - ◁ 1 = alleen warmtepomp voor ontlasting gekozen
  - ◁ 2 = warmtepomp en verwarmingselement voor ontlasting gekozen



#### Aanwijzing

Bij gebruik van een laagtariefaansluiting moet u geen aanvullende tijdprogrammering instellen.

- ▶ Druk de menu-toets in om bij de oorspronkelijke weergave te komen.
- ▶ Als u een hoogtariefaansluiting gebruikt, informeer de gebruiker dan over het optimale energiegebruik.

### 8.6 Minimumtemperatuur instellen

Met de minimumtemperatuurfunctie daalt de warmwatertemperatuur niet tot onder 38 °C. De hulpverwarming (verwarmingselement) ondersteunt daarbij de warmtepomp tot een warmwatertemperatuur van 43 °C bereikt is.

Afhankelijk van parameterselectie bij de instelling van het ontlastingsniveau is de minimale temperatuurfunctie tijdens dagstroomperiodes onder omstandigheden niet beschikbaar.

**INST. MENU → PARA METER → TEMP. MINI**

- ▶ Druk de draaiknop in.
- ▶ Draai aan de draaiknop en selecteer de warmwatertemperatuur van 43 °C.
- ▶ Bevestig de selectie door de draaiknop in te drukken.
- ▶ Druk de menu-toets in om bij de oorspronkelijke weergave te komen.

### 8.7 Ventilatormodus instellen

- ▶ Draai aan de draaiknop om de modus **INST. MENU PARA METER VENT.MODUS** in te stellen .
  - ◁ 1 = Ventilatorwerking alleen indien warmtepomp in werking.
  - ◁ 2: niet gebruikt
  - ◁ 3 = Ventilatorwerking alleen indien warmtepomp in werking of indien externe regeling dit toestaat (Hygrostat). (→ Pagina 18)

### 8.8 Maximale verwarmingstijd instellen

1. Als u deze functie inschakelt, wordt de oplaadtijd van de warmwaterboiler verkort.
  - De gekozen hulpverwarming wordt ingeschakeld.
  - Als de ingestelde temperatuur binnen de opgegeven tijd niet bereikt wordt, wordt de gekozen hulpverwarming geactiveerd om de verwarmingstijd te verkorten **INST. MENU PARA METER MAX. TIJD**
2. Druk de draaiknop in.
3. Draai aan de draaiknop om de maximale verwarmingstijd door de warmtepomp in te stellen (**Auto** /aantal uren).
4. Bevestig de selectie door de draaiknop in te drukken.



#### Aanwijzing

Hoe korter de maximale verwarmingstijd is ingesteld, des te vaker wordt de hulpverwarming ingeschakeld en des te hoger zijn energieverbruik en -kosten.



#### Aanwijzing

Met de instelling **Auto** gebruikt het product de hulpverwarming alleen tijdens het laagtarief en geprogrammeerde tijdvensters. De warmtepomp wordt prioritair gebruikt. De hulpverwarming wordt zo laat mogelijk bijgeschakeld voor de verwarming.

5. Druk de menu-toets in om bij de oorspronkelijke weergave te komen.

## 8.9 Tellerstand aflezen

1. Wanneer u de tellerstand van het product wilt aflezen, kiest u dit menu **INST. MENU TELL ERS**.
2. Druk in het menu **TELL ERS** de draaiknop in.
  - ◁ Nr. 1 = Aantal schakelingen warmtepomp
  - ◁ Nr. 2 = Aantal schakelingen van het verwarmingselement
  - ◁ Nr. 3 = Functie gedeactiveerd
  - ◁ Nr. 4 = Aantal bedrijfsuren van de compressor
3. Druk de menutoets in om bij de oorspronkelijke weergave te komen.

## 8.10 Bedieningselementen blokkeren

1. Draai aan de draaiknop tot het menu **BLOK KEREN** weergegeven wordt.
  - Als de bedieningselementen geblokkeerd zijn, kunt u alleen de foutcodes resetten of de bedieningselementen deblokkeren **INST. MENU BLOK KEREN**.
2. Bevestig door de draaiknop in te drukken.
3. Draai aan de draaiknop om het automatische blokkeer-niveau in te stellen.
  - ◁ **nee** = de automatische blokkering is niet actief.
  - ◁ **Auto** = de bedieningselementen worden 60 seconden na de laatste invoer geblokkeerd. Zo deblokkeert u de bedieningselementen (→ Pagina 22).
  - ◁ **Pro** = de bedieningselementen worden 300 seconden na de laatste invoer geblokkeerd. Zo deblokkeert u de bedieningselementen (→ Pagina 22).
4. Bevestig de selectie door de draaiknop in te drukken.
5. Druk de menutoets in om bij de oorspronkelijke weergave te komen.

### 8.10.1 Bedieningselementen in de modus Auto deblokkeren

1. Houd de menutoets 3 seconden ingedrukt.
2. Kies met de draaiknop **JA**.
3. Bevestig de selectie door de draaiknop in te drukken.
4. Druk de menutoets in om bij de oorspronkelijke weergave te komen.

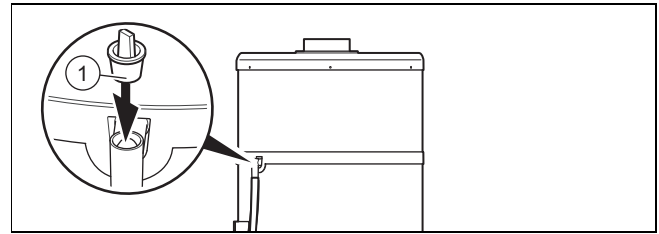
### 8.10.2 Bedieningselementen in de modus Pro deblokkeren

1. Houd de menutoets 3 seconden ingedrukt.
2. Houd de draaiknop en de kloктоets 3 seconden ingedrukt.
3. Kies met de draaiknop **JA**.
4. Bevestig de selectie door de draaiknop in te drukken.
5. Druk de menutoets in om bij de oorspronkelijke weergave te komen.

### 8.10.3 Bedieningselementen handmatig blokkeren

1. Houd in de basisweergave de menutoets en de kloктоets 3 seconden ingedrukt.
2. Kies met de draaiknop **JA**.
3. Bevestig de selectie door de draaiknop in te drukken.
4. Houd de menutoets 3 seconden ingedrukt om de handmatige blokkering op te heffen.

## 8.11 Blower-Door-Test voorbereiden



1. Als u een Blower-Door-Test wilt uitvoeren, moet u de condensoverloop van het product afsluiten.
2. Gebruik de meegeleverde stop (1) om de condensoverloop af te sluiten.



### Opgelet!

#### Gevaar voor materiële schade bij afsluiting van de condensoverloop

De condens kan niet via de overloop wegstromen als de rioleringsleiding verstopt is.

- ▶ Zorg er na de Blower-Door-Test en voor de ingebruikneming van het product voor, dat de stop voor het afsluiten van de overloop verwijderd werd.



### Opgelet!

#### Gevaar voor materiële schade bij afsluiting van de condensoverloop

De condensafvoerleiding van de sifon mag niet luchtdicht met de rioleringsleiding verbonden zijn, omdat anders de condenswatersifon leeggezogen kan worden.

- ▶ Zorg er na de Blower-Door-Test en voor de ingebruikneming van het product voor, dat de stop voor het afsluiten van de overloop verwijderd werd.

3. Als u het product weer in gebruik neemt, moet u de stop van de condensoverloop weer verwijderen.

## 9 Verhelpen van storingen

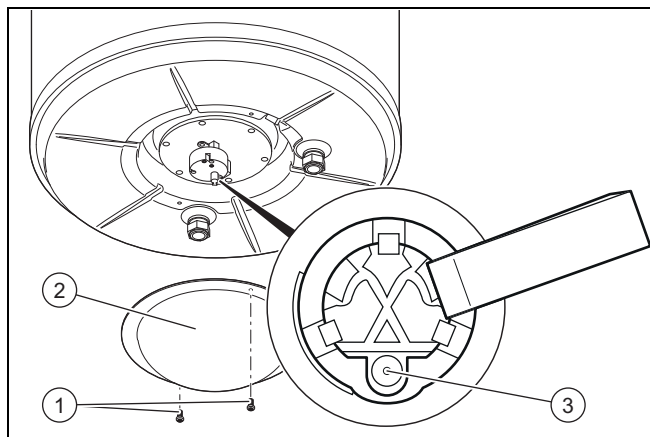
### 9.1 Fouten verhelpen

- ▶ Controleer voor het oplossen van problemen of het product van stroom wordt voorzien.
- ▶ Controleer of de afsluitkranen geopend zijn.
- ▶ Als er foutmeldingen optreden, verhelp de fout dan na controle van de tabel in de bijlage. Foutmeldingen – overzicht (→ Pagina 27)
- ▶ Start het product na het oplossen van problemen opnieuw.
- ▶ Als u de storing niet kunt verhelpen, neem dan contact op met het serviceteam.

## 9.2 Parameters naar fabrieksinstellingen resetten

1. Draai de draaiknop, tot het menu **RESE T PAR.** wordt weergegeven. – **INST. MENU RESE T PAR.**
2. Druk de draaiknop in.
3. Draai de draaiknop, om **JA** te selecteren.
4. Bevestig de selectie door de draaiknop in te drukken.
5. Druk de menu-toets in om bij de oorspronkelijke weergave te komen.

## 9.3 Veiligheidstemperatuurbegrenzer resetten



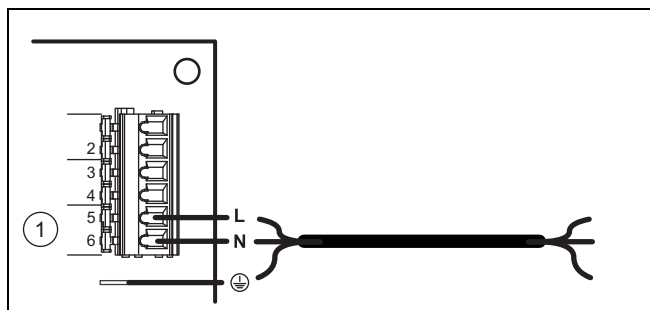
1. Controleer voor het resetten van de veiligheidstemperatuurbegrenzer (3) of het bedrijf niet door het activeren van een tariefschakelaar of de tijdprogrammering onderbroken is.
2. Controleer of de veiligheidstemperatuurbegrenzer van de elektrische hulpverwarming vanwege oververhitting geactiveerd is (> 87 °C) of door een defect geactiveerd is.
3. Draai de schroeven op de onderste afdekkap (1) los.
4. Verwijder de onderste afdekkap (2).
5. Druk op de knop (3) om de veiligheidstemperatuurbegrenzer te resetten.



### Aanwijzing

De instelling van de veiligheidstemperatuurbegrenzer mag niet veranderd worden.

## 9.4 Netaansluitkabel vervangen



1. Als de netaansluitkabel van het product beschadigd is, moet hij vervangen worden.



### Aanwijzing

Alleen een erkend installateur mag de elektrische installatie uitvoeren.

2. Demonteer de afdekkap. (→ Pagina 10)
3. Verwijder de afdekking van de printplaat.
4. Voer de bedrading uit. (→ Pagina 18)
5. Leid de netaansluitkabel door de kabeldoorvoer aan de achterkant van de electronicabox.
6. Sluit de netaansluitkabel op de voedingsaansluiting van het product aan.

## 9.5 Reparatie afsluiten

1. Monteer de afdekkap. (→ Pagina 10)
2. Breng de stroomvoorziening tot stand.
3. Schakel het product in. (→ Pagina 19)
4. Open alle afsluitkranen.
5. Controleer het product en de hydraulische aansluitingen op werking en dichtheid.

## 10 Inspectie en onderhoud

### 10.1 Onderhoud en reparatie voorbereiden

1. Stel het product buiten bedrijf.
2. Verbreek de verbinding van het product met het elektriciteitsnet.
3. Wacht tot de ventilator volledig tot stilstand is gekomen.
4. Sluit de afsluitkranen in het hydraulisch circuit.
5. Sluit de afsluitkraan voor de veiligheidsgroep bij de koudwateringang.
6. Demonteer de afdekkap. (→ Pagina 10)
7. Als u watervoerende componenten van het product wilt vervangen, dan dient u het product leeg te maken.
8. Zorg ervoor dat er geen water op stroomvoerende onderdelen (bijv. de electronicabox) druppelt.
9. Gebruik alleen nieuwe afdichtingen.

### 10.2 Inspectie- en onderhoudsintervallen in acht nemen

- Neem de minimale inspectie- en onderhoudsintervallen in acht.

Jaarlijkse inspectie- en onderhoudswerkzaamheden – overzicht (→ Pagina 27)

### 10.3 Product leegmaken

1. Stel het product buiten bedrijf.
2. Verbreek de verbinding van het product met het elektriciteitsnet.
3. Sluit de afsluitkraan voor de veiligheidsgroep bij de koudwateringang.
4. Waarborg, dat de afvalwaterafvoer met de veiligheidsgroep is verbonden.
5. Open de klep van de veiligheidsgroep en controleer of het water in de afvoer stroomt.
6. Open het hoogst gelegen warmwateraftappunt in huis voor het volledig leegmaken van de waterleidingen.
7. Sluit de klep van de veiligheidsgroep en het warmwateraftappunt weer als het water volledig is uitgelopen.

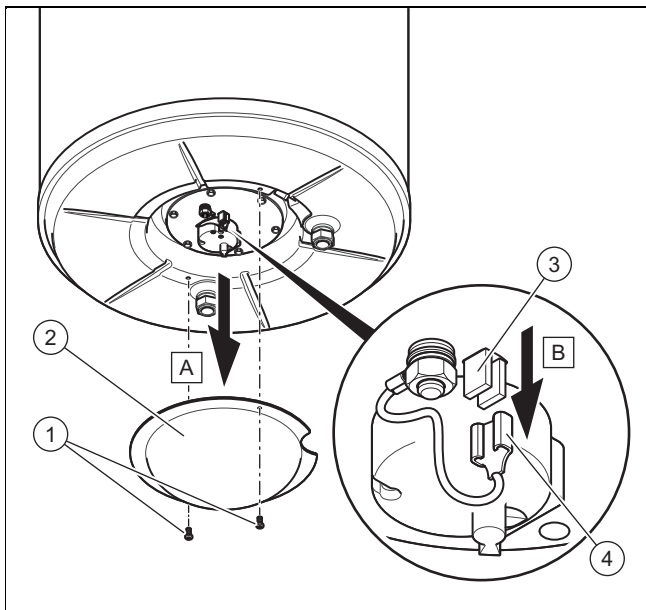
## 10.4 Reserveonderdelen aankopen

De originele componenten van het product werden in het kader van de conformiteitskeuring door de fabrikant meegecertificeerd. Als u bij het onderhoud of reparatie andere, niet gecertificeerde of niet toegestane delen gebruikt, dan kan dit ertoe leiden dat de conformiteit van het product vervalst en het product daarom niet meer aan de geldende normen voldoet.

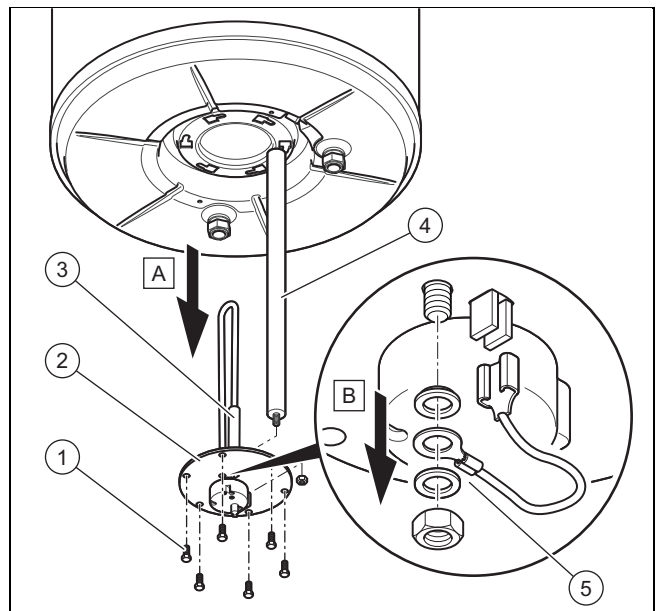
We raden ten stelligste het gebruik van originele reserveonderdelen van de fabrikant aan, omdat hierdoor een storingvrije en veilige werking van het product gegarandeerd is. Om informatie over de beschikbare originele reserveonderdelen te verkrijgen, kunt u zich tot het contactadres richten, dat aan de achterkant van deze handleiding aangegeven is.

- ▶ Als u bij het onderhoud of de reparatie reserveonderdelen nodig hebt, gebruik dan uitsluitend originele reserveonderdelen die voor het product zijn toegestaan.

## 10.5 Beschermingsanoden controleren



1. Draai de schroeven (1) op de onderste afdekkap los.
2. Verwijder de onderste afdekkap (2).
3. Trek de aardingskabel (4) uit de bus (3).
4. Meet de stroom tussen het losse uiteinde van de aardingskabel en de bus.
5. Controleer de anode visueel, wanneer de stroom < 0,3 mA is.
6. Maak het product leeg. (→ Pagina 23)



7. Trek de kabels van het verwarmingselement.
8. Verwijder de schroeven (1).
9. Trek het aggregaat (2) met het verwarmingselement en de bijbehorende anode (3), de beschermingsanode en de afdichting eruit.
10. Verwijder de aardingskabel (5).
11. Schroef de beschermingsanode (4) uit de warmwaterboiler.
12. Trek de beschermingsanode eruit en controleer hem op de volgende punten.
  - Diameter (over de gehele lengte):  $\geq 16$  mm
  - Gelijkmatige slijtage van de beschermingsanode.
13. Controleer de kalkaanslag op het verwarmingselement.
14. Controleer de anode van het verwarmingselement.
15. Wanneer de beschermingsanode is verbruikt, dan vervangt u deze net zoals de anode van het verwarmingselement.
16. Vervang de afdichting.

## 11 Uitbedrijfname

### 11.1 Product buiten bedrijf stellen

- ▶ Druk op de aan-/uittoets.
- ▶ Verbreek de verbinding van het product met het elektriciteitsnet.
- ▶ Maak het product leeg.

### 11.2 Koudemiddel laten afvoeren



#### Waarschuwing!

#### Gevaar voor schade aan het milieu

Deze warmtepomp bevat het koudemiddel R 290. Het koudemiddel mag niet in de atmosfeer komen.

- ▶ Laat het koudemiddel alleen door gekwalificeerd vakpersoneel afvoeren.

De afvoer van het koudemiddel moet door de installateur gebeuren die de warmtepomp geïnstalleerd heeft.



Het voor de terugwinning toegestane personeel moet over een relevante certificering beschikken die aan de geldende voorschriften voldoet.

- ▶ Om het koudemiddel te recyclen, moet u het voor het afvoeren van het product in een geschikt reservoir opvangen.

## 12 Serviceteam

**Geldigheid:** België

Contactgegevens over ons serviceteam vindt u op het aan de achterkant opgegeven adres of [www.vaillant.be](http://www.vaillant.be).

**Geldigheid:** Nederland

Het Serviceteam dient ter ondersteuning van de installateur en is tijdens kantooruren te bereiken op nummer:

Serviceteam voor installateurs: 020 565 94 40

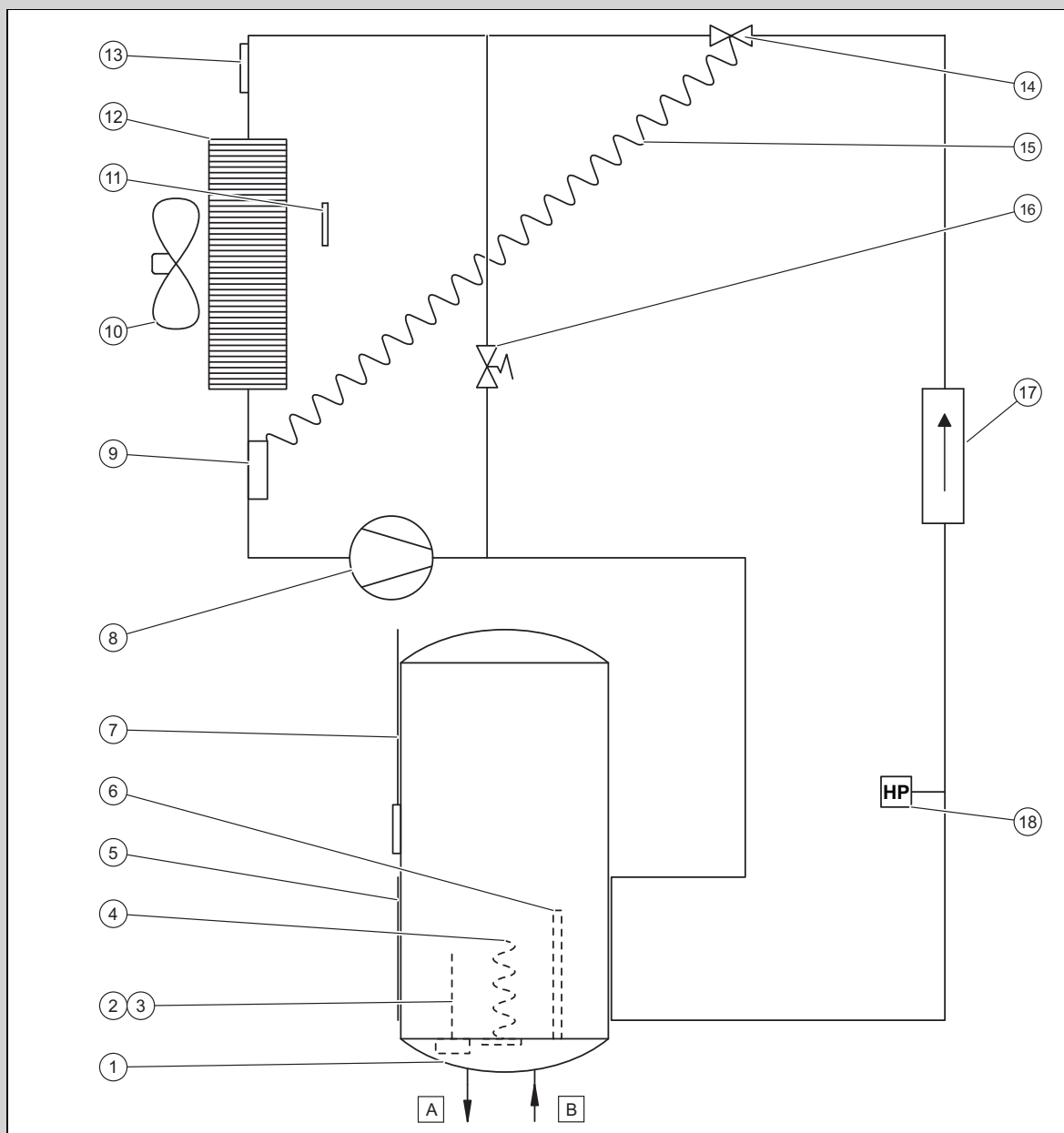
## 13 Verpakking afvoeren

- ▶ Voer de verpakking reglementair af.
- ▶ Neem alle relevante voorschriften in acht.

# Bijlage

## A Systemschema

Geldigheid: aroSTOR VWL B 100/5 OF aroSTOR VWL B 150/5



- |    |  |    |   |
|----|--|----|---|
| 1  | Warmwaterboiler                                    | 11 | Temperatuurvoeler luchtinlaat                 |
| 2  | Veiligheidstemperatuurbegrenzer verwarmingselement | 12 | Verdamper                                     |
| 3  | Temperatuurbegrenzer verwarmingselement            | 13 | Ontdooiingssensor                             |
| 4  | Verwarmingsspiraal                                 | 14 | Thermostatische expansieklep                  |
| 5  | Externe condensor                                  | 15 | Capillair van de thermostatische expansieklep |
| 6  | Beschermingsanode                                  | 16 | Ontdooiingsklep                               |
| 7  | Temperatuursensor warmwaterboiler                  | 17 | Ontwateringsfilter                            |
| 8  | Compressor   | 18 | Drukschakelaar                                |
| 9  | Sensorkop thermostatische expansieklep             | A  | Warmwateraanvoer                              |
| 10 | Ventilator   | B  | Koudwateraansluiting                          |

## B Jaarlijkse inspectie- en onderhoudswerkzaamheden – overzicht

Nr.	Werkzaamheden
1	Controleer de veiligheidsinrichtingen op perfecte werking.
2	Controleer het koelmiddelcircuit op dichtheid.
3	Controleer de hydraulische circuits op dichtheid.
4	Controleer de veiligheidsgroep op perfecte werking.
5	Controleer of de componenten van het koudemiddelcircuit geen roest- of oliesporen bevatten.
6	Controleer de apparaatcomponenten op slijtage.
7	Controleer of de apparaatcomponenten defect zijn.
8	Controleer of de kabels op de aansluitklemmen goed vastzitten.
9	Controleer de elektrische installatie conform de geldende normen en voorschriften.
10	Controleer de aarding van het product.
11	Controleer de verdamper op ijsvorming.
12	Verwijder stof van de stroomaansluitingen.
13	Reinig voorzichtig de verdamper om de lamellen niet te beschadigen. Waarborg, dat de luchtcirculatie in het totale circuit, inclusief de luchtaanzuiging, niet wordt gehinderd.
14	Controleer of de ventilator vrij kan lopen en schoon is.
15	Controleer of de condens foutloos kan wegstromen.
16	Controleer de beschermingsanoden.
17	Controleer de kalkaanslag in de warmwaterboiler. Hiervoor moet deze worden afgetapt.
18	Controleer de kalkaanslag op het verwarmingselement. Als de kalklaag dikker dan 5 mm is, moet u het verwarmingselement vervangen.
19	Controleer de afdichting van de kijkklep op dichtheid. Als het kijkglas gedemonteerd wordt, vervang dan telkens de afdichting.
20	Inspectie/onderhoud noteren.

## C Foutmeldingen – overzicht

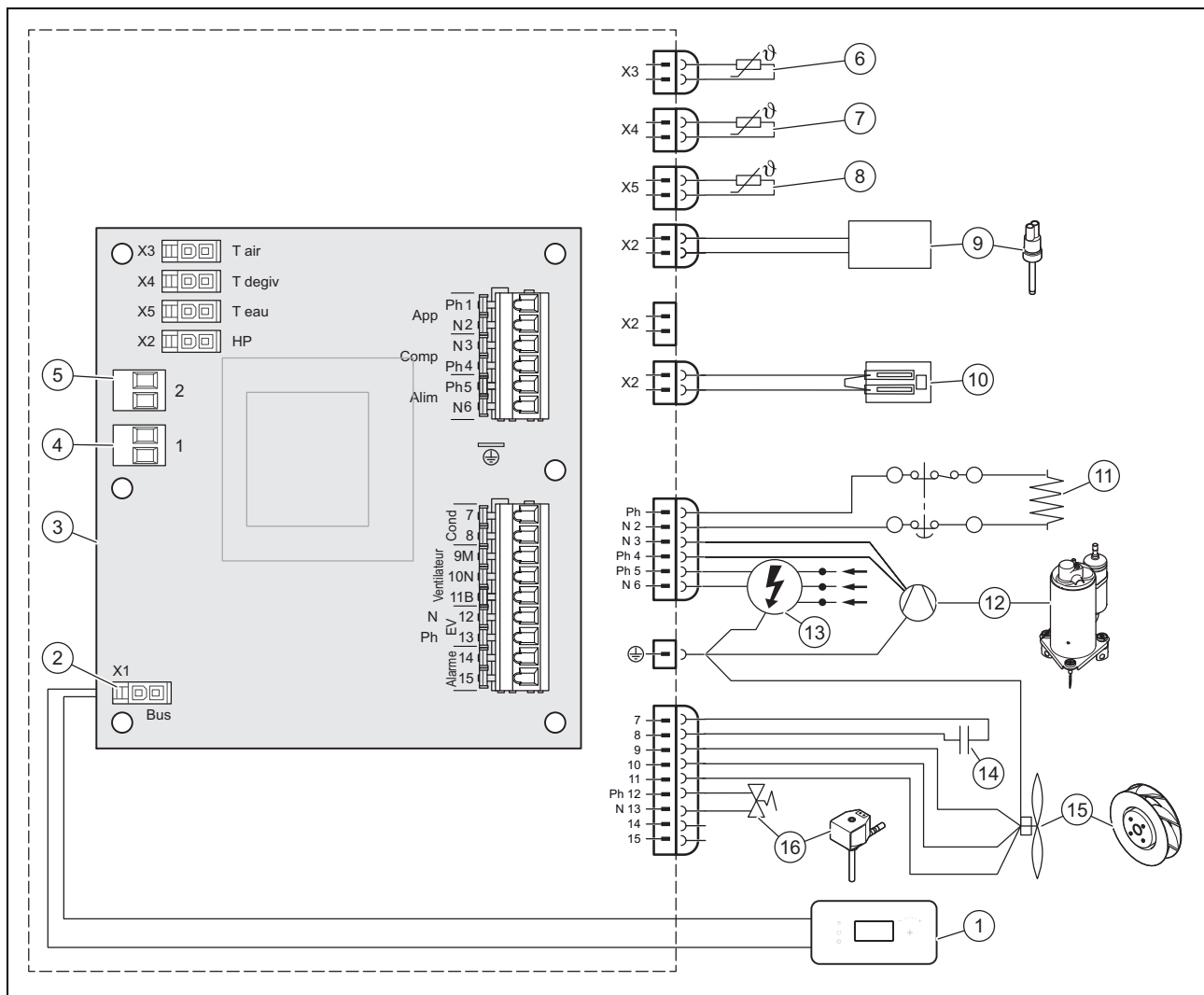
Foutcode	Beschrijving	Mogelijke oorzaak	Oplossing	voorlopig bedrijf
<b>buS</b>	<ul style="list-style-type: none"> <li>– Printplaat defect</li> <li>– Foutieve busaansluiting met het display</li> <li>– Display defect</li> </ul>	<ul style="list-style-type: none"> <li>– Overspanning in het stroomnet</li> <li>– Bekabelingsfout bij stroomaansluiting (laagtariefcontact of externe ventilatorregeling)</li> <li>– Beschadiging bij het transport</li> </ul>	<ul style="list-style-type: none"> <li>– Printplaat vervangen</li> <li>– Displayprintplaat vervangen</li> <li>– Aansluitkabel display vervangen</li> </ul>	Product buiten bedrijf.
<b>T_LU CHT</b>	Luchttemperatuursensor defect (aangezogen lucht)	<ul style="list-style-type: none"> <li>– Sensor defect</li> <li>– Sensor niet op printplaat aangesloten</li> <li>– Sensorkabel beschadigd</li> </ul>	Sensor vervangen	Warmtepomp buiten bedrijf. De geselecteerde hulpverwarming houdt de watertemperatuur bij 38 °C.
<b>T_ON TDOOI</b>	Verdamper-temperatuursensor defect (Temperatuur ontddooring)	<ul style="list-style-type: none"> <li>– Sensor defect</li> <li>– Sensor niet op printplaat aangesloten</li> <li>– Sensorkabel beschadigd</li> </ul>	Sensor vervangen	Warmtepomp buiten bedrijf. De geselecteerde hulpverwarming houdt de watertemperatuur bij 38 °C.
<b>T_WA TER</b>	Watertemperatuursensor defect	<ul style="list-style-type: none"> <li>– Sensor defect</li> <li>– Sensor niet op printplaat aangesloten</li> <li>– Sensorkabel beschadigd</li> </ul>	Sensor vervangen	Warmtepomp buiten bedrijf.
<b>KLOK</b>	Klok	<ul style="list-style-type: none"> <li>– Overspanning in het stroomnet</li> <li>– Beschadiging bij het transport</li> </ul>	<ul style="list-style-type: none"> <li>– Displayprintplaat vervangen</li> <li>– Aansluitkabel display vervangen</li> </ul>	Er wordt geen rekening meer gehouden met bedrijfstitiden: Gewenste temperatuur van het warme water wordt permanent vastgehouden (geen signaal op aansluitstekker nr. 1 en nr. 2).

Foutcode	Beschrijving	Mogelijke oorzaak	Oplossing	voorlopig bedrijf
<b>HOGЕ DRUK</b>	Hoge druk binnen de warmtepomp	<ul style="list-style-type: none"> <li>- Geen water in de warmwaterboiler</li> <li>- Watertemperatuur te hoog (&gt; 75 °C)</li> <li>- Watertemperatuursensor uit de warmwaterboiler verwijderd</li> <li>- Watertemperatuursensor defect</li> </ul>	<ul style="list-style-type: none"> <li>- Controleer of het product correct met water gevuld en ontluicht is</li> <li>- Watertemperatuursensor vervangen</li> <li>- Controleer of de warmwateremperatuursensor correct in de dompelbuis zit</li> </ul>	<p>Warmtepomp buiten bedrijf. Het terugzetten gebeurt handmatig.</p> <p>Mogelijk bedrijf van de hulpverwarming.</p>
<b>FREQ. ONTD.</b>	Te vaak ontdooien	<ul style="list-style-type: none"> <li>- Luchtdoorvoercapaciteit te gering</li> <li>- Luchtin-/uitlaatopening verstopt</li> <li>- Luchtbuis verstopt</li> <li>- Leiding te lang of te veel bochten</li> <li>- Verdampers verontreinigd</li> <li>- Luchttemperatuursensor bevindt zich niet in de luchtstroom</li> <li>- Middelste buis van de concentrische VLT/VGA ontbreekt of is niet correct geïnstalleerd</li> </ul>	<ul style="list-style-type: none"> <li>- Controleren of de lucht het totale leidingsysteem foutloos doorloopt</li> <li>- Controleer of de middelste buis van de concentrische VLT/VGA correct geïnstalleerd is</li> <li>- Buislengte controleren: <ul style="list-style-type: none"> <li>- 5 m totale lengte bij installatie van een systeem met concentrische VLT/VGA Voor elke vereiste 90°-bocht (of twee 45°-bochten) moet u de lengte met 2 m verminderen.</li> <li>- 10 m totale lengte bij installatie van een gedeeltelijk leidingsysteem Voor elke vereiste 90°-bocht (of twee 45°-bochten) moet u de lengte met 1 m verminderen.</li> </ul> </li> <li>- Toestand van eventueel aanwezige filters in de luchtbuizen controleren</li> <li>- Controleren of de verdampers stofvrij is</li> <li>- Luchttemperatuursensor correct plaatsen</li> </ul>	<p>Warmtepomp buiten bedrijf. De geselecteerde hulpverwarming houdt de watertemperatuur bij 38 °C.</p>

Foutcode	Beschrijving	Mogelijke oorzaak	Oplossing	voorlopig bedrijf
<b>LAGE DRUK</b>	Lage druk binnen de warmtepomp	<ul style="list-style-type: none"> <li>- Luchtdoorvoercapaciteit te gering</li> <li>- Luchtin-/uitlaatopening verstopt</li> <li>- Luchtbuis verstopt</li> <li>- Ventilator geblokkeerd of defect</li> <li>- Verdamper verontreinigd en verstopt</li> <li>- Verdamper bevroren</li> <li>- Luchttemperatuursensor bevindt zich niet in de luchtstroom</li> <li>- Middelste buis van de concentrische VLT/VGA ontbreekt of is niet correct geïnstalleerd</li> </ul>	<ul style="list-style-type: none"> <li>- Controleren of de ventilator loopt</li> <li>- Controleren of de lucht het totale leidingsysteem foutloos doorloopt</li> <li>- Controleer of de middelste buis van de concentrische VLT/VGA correct geïnstalleerd is</li> <li>- Buislengte controleren: <ul style="list-style-type: none"> <li>- 5 m totale lengte bij installatie van een systeem met concentrische VLT/VGA Voor elke vereiste 90°-bocht (of twee 45°-bochten) moet u de lengte met 2 m verminderen.</li> <li>- 10 m totale lengte bij installatie van een gedeeltelijk leidingsysteem Voor elke vereiste 90°-bocht (of twee 45°-bochten) moet u de lengte met 1 m verminderen.</li> </ul> </li> <li>- Toestand van eventueel aanwezige filters in de luchtbuizen controleren</li> <li>- Controleren of de verdamper stofvrij is</li> <li>- Luchttemperatuursensor correct plaatsen</li> </ul>	Warmtepomp buiten bedrijf. De geselecteerde hulpverwarming houdt de watertemperatuur bij 38 °C.
<b>OVE RHITT.</b>	Oververhitting van het warme water (Watertemperatuur > 87 °C)	<ul style="list-style-type: none"> <li>- Watertemperatuursensor defect</li> <li>- Watertemperatuursensor uit de warmwaterboiler verwijderd</li> </ul>	Controleer of de sensor correct in de opening is geplaatst	Warmtepomp buiten bedrijf. Resetten gebeurt automatisch.
<b>ANTI. LEG.</b>	Legionellabescherming onvolledig. Opwarmen van het water kon niet worden beëindigd.	<ul style="list-style-type: none"> <li>- Te hoge watercirculatie</li> <li>- Te hoog ingestelde gewenste boiler temperatuur</li> <li>- Storing van de elektrische hulpverwarming</li> <li>- Gebruik van de elektrische hulpverwarming niet geautoriseerd</li> </ul>	<ul style="list-style-type: none"> <li>- Nieuwe cyclus voor het opwarmen van het water opnieuw starten</li> <li>- Gewenste boiler temperatuur verlagen</li> <li>- Elektrische hulpverwarming controleren, reinigen of vervangen</li> <li>- In de instellingen het gebruik van de elektrische hulpverwarming autoriseren (bijv. voor hoogtarieftijden)</li> </ul>	Product blijft in werking.

Foutcode	Beschrijving	Mogelijke oorzaak	Oplossing	voorlopig bedrijf
<b>PV MODE</b>	Verkeerde metingen van de temperatuursensoren	<ul style="list-style-type: none"> <li>– Op de printplaat zijn luchttemperatuursensor en ontdooiingssensor verwisseld</li> <li>– Op de printplaat zijn ontdooiingssensor en watertemperatuursensor verwisseld</li> <li>– De ontdooiingssensor is op de aansluitstekker voor lucht aangesloten. De luchttemperatuursensor op de aansluitstekker voor water en de watertemperatuursensor op de aansluitstekker voor ontdooiing aangesloten</li> </ul>	De temperatuursensoren correct op de printplaat aansluiten	Warmtepomp buiten bedrijf.
	Verkeerde metingen van de ontdooiingssensor	Ontdooiingssensor niet correct op de buis aangebracht. Luchttemperatuur wordt gemeten	Contact van de ontdooiingssensor met de buis weer tot stand brengen	
	Warmtepomp heeft geen gas meer	Lek in het koelcircuit	Voor het bijvullen van het koelcircuit het lek opsporen en repareren	
	Expansieklep buiten bedrijf	Breuk van de koperleiding van de expansieklep na een ingreep of vanwege aanraking met een vibrerend onderdeel.	Expansieklep vervangen	
	Compressor buiten bedrijf en veiligheidstemperatuurbegrenzer geactiveerd	Compressor defect	Compressor vervangen	
<b>PV ECO</b>	Verkeerde metingen van de temperatuursensoren	<ul style="list-style-type: none"> <li>– Luchttemperatuur- en watertemperatuursensor zijn op de printplaat verwisseld.</li> <li>– De ontdooiingssensor is op de aansluitstekker voor water aangesloten. De watertemperatuursensor op de aansluitstekker voor lucht en de luchttemperatuursensor op de aansluitstekker voor ontdooiing aangesloten.</li> </ul>	Sensoren op de printplaat correct aansluiten	Product buiten bedrijf.
<b>PV MAX</b>	Verkeerde metingen van de temperatuursensoren	De ontdooiingssensor is op de aansluitstekker voor water aangesloten. De watertemperatuursensor op de aansluitstekker voor lucht en de luchttemperatuursensor op de aansluitstekker voor ontdooiing aangesloten.	Sensoren op de printplaat correct aansluiten	Product buiten bedrijf.
<b>T°PV ECO</b>	Verkeerde metingen van de ontdooiings- en watertemperatuursensoren	Op de printplaat zijn ontdooiingssensor en watertemperatuursensor verwisseld.	Sensoren op de printplaat correct aansluiten	Warmtepomp buiten bedrijf.
<b>ERR. 08</b>	Verkeerde metingen van de ontdooiingssensor	De ontdooiingssensor is defect.	Sensor vervangen	Het product werkt in wisselmodus met de warmtepomp.
<b>EPrO</b>	Displaykaart heeft een opslagprobleem	<ul style="list-style-type: none"> <li>– Displaykaart is beschadigd</li> <li>– Aansluitkabel display beschadigd</li> </ul>	<ul style="list-style-type: none"> <li>– Displaykaart vervangen</li> <li>– Aansluitkabel display vervangen</li> </ul>	Product buiten bedrijf.

## D Aansluitschema schakelkast



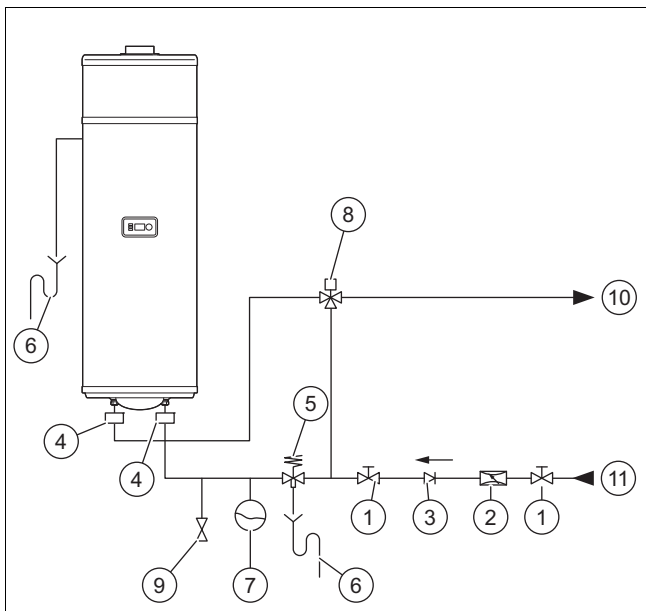
- |   |  |    |                         |
|---|--|----|-------------------------|
| 1 | Bedieningsconsole  | 8  | Wattertemperatuursensor |
| 2 | Aansluitstekker bedieningsconsole  | 9  | Drukschakelaar          |
| 3 | Hoofdprintplaat  | 10 | Brugschakeling          |
| 4 | Aansluitstekker nr. 1: laag tarief of onderste niveau van de opgewekte elektrische energie van de fotovoltaïsche installatie         | 11 | Verwarmingselement      |
| 5 | Aansluitstekker nr. 2: ventilatorbesturing of bovenste niveau van de opgewekte elektrische energie van de fotovoltaïsche installatie | 12 | Hoofdstroomvoorziening  |
| 6 | Luchttemperatuursensor   | 13 | Compressor              |
| 7 | Ontdooingstemperatuurvoeler  | 14 | Condensator             |
|   |  | 15 | Ventilator              |
|   |  | 16 | Ontdooingsklep          |

## E Hydraulisch schema



### Aanwijzing

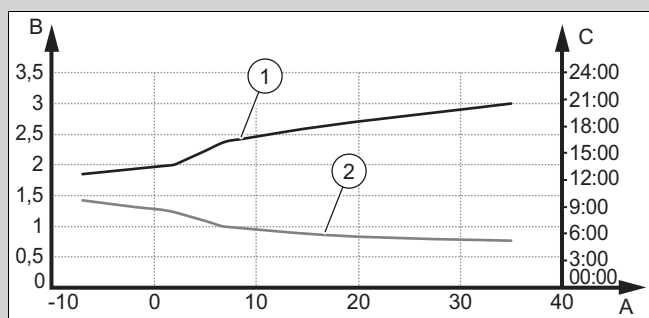
Alle in het systeem geïntegreerde kranen en aansluitingen moeten een nominale aanspreekdruk van 0,6 MPa (6 bar) of meer hebben.



- |   |   |    |                           |
|---|---|----|---------------------------|
| 1 | Afsluitkraan                                      | 7  | Expansievat               |
| 2 | Drukregelaar                                      | 8  | Thermostatische mengkraan |
| 3 | Terugslagklep                                     | 9  | Aftapklep                 |
| 4 | Diëlektrisch geïsoleerde hydraulische aansluiting | 10 | Warmwateraanvoer          |
| 5 | Veiligheidsgroep                                  | 11 | Koudwaterleiding          |
| 6 | Omleiding   |    |                           |

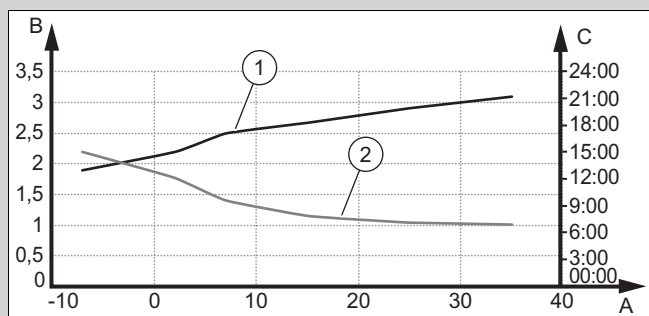
## F Vermogenscurves van de warmtepomp

Geldigheid: aroSTOR VWL B 100/5



- |   |                         |   |                 |
|---|-------------------------|---|-----------------|
| A | Luchttemperatuur in °C  | 1 | COP             |
| B | Rendement (COP)         | 2 | Verwarmingsduur |
| C | Verwarmingsduur (HH:MM) |   |                 |

Geldigheid: aroSTOR VWL B 150/5



- |   |                         |   |                 |
|---|-------------------------|---|-----------------|
| A | Luchttemperatuur in °C  | 1 | COP             |
| B | Rendement (COP)         | 2 | Verwarmingsduur |
| C | Verwarmingsduur (HH:MM) |   |                 |



## G Technische gegevens

### Technische gegevens – algemeen

	aroSTOR VWL B 100/5	aroSTOR VWL B 150/5
Nominale inhoud	100 l	150 l
Buitendiameter	525 mm	525 mm
Hoogte	1.263 mm	1.625 mm
Gewicht (ongevuld)	47 kg	57,5 kg
Gewicht (gevuld)	147 kg	207,5 kg
Materiaal productreservoir	geëmailleerd staal	geëmailleerd staal
Warmte-isolatie	Polyurethaanschuim 50 mm	Polyurethaanschuim 50 mm
Corrosiebescherming	–	–
Maximumdruk van het drinkwatercircuit	0,6 MPa (6,0 bar)	0,6 MPa (6,0 bar)
Max. warmwatertemperatuur met warmtepomp	55 °C	55 °C
Max. warmwatertemperatuur met elektrische extra verwarming	65 °C	65 °C

### Technische gegevens - Elektrische karakteristieken

	aroSTOR VWL B 100/5	aroSTOR VWL B 150/5
Spanning en frequentie van de stroomvoorziening van het product	230 V - 50 Hz	230 V - 50 Hz
max. stroomsterkte van het voedingsstroomcircuit	8 A	8 A
Lengte van de meegeleverde stroomkabel	1,5 m	1,5 m
Max. verwarmingsvermogen	1,600 W	1,600 W
Beschermingsklasse	IPX4	IPX4
Nominaal warmtevermogen van de elektrische hulpverwarming	1.200 W	1.200 W
Warmtebelasting van de elektrische hulpverwarming	7 W/cm <sup>2</sup>	7 W/cm <sup>2</sup>
Zekering	8 A	8 A

### Technische gegevens - Hydraulische aansluitingen

	aroSTOR VWL B 100/5	aroSTOR VWL B 150/5
Aansluitingen van het warmwatercircuit	3/4" buitendraad, cilindrisch	3/4" buitendraad, cilindrisch

### Technische gegevens - Karakteristieken van de warmtepomp

\*conform EN 16147:2017

	aroSTOR VWL B 100/5	aroSTOR VWL B 150/5
Koudemiddeltype	R 290	R 290
Koudemiddelhoeveelheid voor een volledige vulling	0,10 kg	0,10 kg
Koudemiddel, Global Warming Potential (GWP)	3	3
Max. hoge druk van de warmtepomp	2,5 MPa (25,0 bar)	2,5 MPa (25,0 bar)
Max. lage druk van de warmtepomp	1,5 MPa (15,0 bar)	1,5 MPa (15,0 bar)
Toegestane luchttemperatuur	-7 ... 35 °C	-7 ... 35 °C
Max. luchthoeveelheid	160 m <sup>3</sup> /h	160 m <sup>3</sup> /h
Totale lengte van de toevoer- en afzuiglucht (bij recht buisverloop, zonder bochten)	5 m	5 m
Geluidsdrukniveau LPA	36 dB	36 dB
Geluidsvermogeniveau LWA	45 dB	45 dB
Max. condensdoorstroming	0,15 l/h	0,15 l/h
Nominaal warmtevermogen van de warmtepomp (watertemperatuur 55 °C)	350 W	350 W

	aroSTOR VWL B 100/5	aroSTOR VWL B 150/5
Nominaal warmtevermogen van de warmtepomp (watertemperatuur 45 °C)	920 W	920 W
Nominaal warmtevermogen van de warmtepomp (watertemperatuur 45 °C)	1.420 W	1.420 W
Vermogenswaarde (COP <sub>DHW</sub> (buitentemperatuur lucht: 7 °C, aftapcyclus: M))*	2,38	2,504
Vermogenswaarde (COP <sub>DHW</sub> (buitentemperatuur lucht: 7 °C, watertemperatuur: 52 °C, aftapcyclus: M))*	2,6	2,61
Maximaal bruikbare warmwaterhoeveelheid V <sub>max</sub> (buitentemperatuur lucht: 7 °C, aftapcyclus: M)*	141,7 l	198,8 l
Referentie-warmwatertemperatuur $\Theta'_{WH}$ (buitentemperatuur lucht: 7 °C, aftapcyclus: M)*	53,6 °C	53,5 °C
Opwarmtijd (omgevingstemperatuur lucht: 7 °C, aftapcyclus: M)*	6,48 h	9,37 h
Opgenomen vermogen tijdens stand-byperiode P <sub>es</sub> (buitentemperatuur lucht: 7 °C, aftapcyclus: M)*	16 W	17 W

## Trefwoordenlijst

<b>A</b>			
Afsluiten, reparatie .....	23	Verpakking afvoeren .....	25
Afsluitvoorzieningen .....	24	Voorschriften .....	5
Afvoer, verpakking .....	25	Vorst .....	5
<b>B</b>		Vrijkomend koudemiddel .....	4
Bedrading .....	18	<b>W</b>	
Beschermingsanode .....	24	Waterhardheid .....	5
Buitenbedrijfstelling .....	24		
<b>C</b>			
CE-markering .....	7		
Corrosie .....	5		
CV-installatie, ondicht .....	5		
<b>D</b>			
Documenten .....	6		
<b>E</b>			
Elektriciteit .....	3		
Elektrische installatie .....	18		
<b>F</b>			
Foutcodes .....	22		
Foutmeldingen .....	22		
<b>G</b>			
Gereedschap .....	5		
<b>I</b>			
Inspectiewerkzaamheden .....	23, 27		
Installateur .....	3		
Installateurniveau oproepen .....	20		
Installatie .....	10		
Installatie, ondicht .....	5		
<b>K</b>			
Koudemiddel .....	5		
Kwalificatie .....	3		
<b>N</b>			
Netaansluitkabel .....	23		
<b>O</b>			
Onderhoud en reparatie voorbereiden .....	23		
Onderhoudswerkzaamheden .....	23, 27		
Opstellingsplaats .....	4-5		
Overdracht gebruiker .....	20		
<b>P</b>			
Product			
uitpakken .....	8		
Product inschakelen .....	19		
Product leegmaken .....	23		
Product ophangen .....	9		
Product uitschakelen .....	24		
<b>R</b>			
Reglementair gebruik .....	3		
Reparatie afsluiten .....	23		
Reserveonderdelen .....	24		
<b>S</b>			
Schema .....	4		
Spanning .....	3		
<b>T</b>			
Transport .....	5		
<b>U</b>			
Uitschakelen .....	24		
<b>V</b>			
Veiligheidsafdekking .....	10		
Veiligheidsafdekking monteren .....	10		
Veiligheidsinrichting .....	4		
Veiligheidstemperatuurbegrenzer .....	23		
Verbrandingslucht .....	5		

**Leverancier****N.V. Vaillant S.A.**

Golden Hopestraat 15 ■ B-1620 Drogenbos ■ België, Belgique, België

Tel. 2 3349300 ■ Fax 2 3349319

Kundendienst / Service après-vente / Klantendienst 2 3349352

info@vaillant.be ■ www.vaillant.be



0020285053\_04

**Vaillant Group Netherlands B.V.**

Paasheuvelweg 42 ■ Postbus 23250 ■ 1100 DT Amsterdam ■ Nederland

Telefoon 020 565 92 00 ■ Consumentenservice 020 565 94 20

Serviceteam voor installateurs 020 565 94 40

info@vaillant.nl ■ www.vaillant.nl

**Uitgever/fabrikant****Vaillant GmbH**

Berghauser Str. 40 ■ 42859 Remscheid ■ Deutschland, Germany

Tel. +49 (0)2191 18 0 ■ Fax +49 (0)2191 18 2810

info@vaillant.de ■ www.vaillant.de

© Deze handleidingen, of delen ervan, zijn auteursrechtelijk beschermd en mogen alleen met schriftelijke toestemming van de fabrikant vermenigvuldigd of verspreid worden.

Technische wijzigingen voorbehouden.