

Art.-No. **9147**
VRT-QZA 15...24 V-, 24 h-🕒

Raumtemperaturregler mit Tages-Heizprogramm
Room-thermostat with clock
Thermostat d'ambiance a programmation journalière
Ruimtetemperatuurregelaar
Termostato ambiente con orologio
Rumtermostat med dagur



int Fig. 1

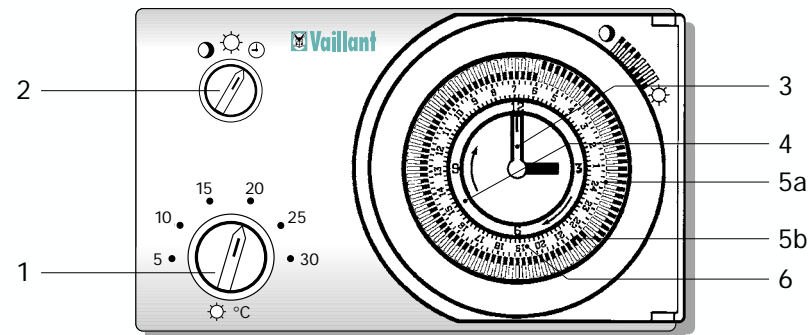


Fig. 1:

3

int Inhalt – Contents – Table des matières – Inhoud – Indice – Indhold

(D) Raumtemperaturregler	Bedienungsanleitung Montageanleitung	Seite 4 - 14 Seite 15 - 21
(GB) Room thermostat	Operating instructions Installation instructions	page 22 - 32 page 33 - 39
(F) Thermostat d'ambiance	Mode d'emploi Instructions de montage	page 40 - 50 page 51 - 57
(NL) Kamerthermostaat	Bedieningsaanwijzing Montagevoorschriften	blz. 58 - 68 blz. 69 - 75
(E) Termostato de ambiente	Instrucciones de uso Instrucciones de instalación	página 76 - 86 página 87 - 93
(DK) Rumtermostat	Betjeningsvejledning Monteringsvejledning	side 94 - 104 side 105 - 111
(int)	Abb., Fig., Afb.	Seite, page, blz., pág., side 3, 112 ... 121



D 1 Einstellungen am Raumtemperaturregler

- 1 Tag-Temperaturwähler**
zur Einstellung der gewünschten Raumtemperatur.
- 2 Betriebsartenschalter**
zur Regelung auf
ständig Nacht-Temperatur bei ☉
ständig Tag-Temperatur bei ☀
eingegebenem Heizprogramm bei 🕒
- 3 Minutenzeiger***
zur Anzeige und Einstellung der Uhrzeit.
- 4 Bezugsdreieck***
zeigt auf der 24-Stunden-Skala die Tageszeit
z. B. Fig. 1 (4) „1,5“ Uhr.

5a Schaltreiter auf innerem Kreis*
Schaltreiter innen = ☀ = Tag-Temperatur
Heizzeit mit Tagtemperatur, d.h. in diesem Zeitraum wird die Raumtemperatur nach dem am Tagtemperaturwähler (1) eingestellten Sollwert geregelt.

5b Schaltreiter auf äußerem Kreis*
Schaltreiter außen = ☉ = Nacht-Temperatur
Absenkezeit mit Nacht-Temperatur, d.h. in diesem Zeitraum wird die Raumtemperatur auf Nacht-Temperatur (werkseitig auf 15°C eingestellt) geregelt.

6 24-Stunden-Skala*
Ziffernscheibe mit 24-Stunden-Einteilung.

* Die Schaltuhr mit dem Minutenzeiger (3) und den Schaltreitern (5a, 5b) ist zugänglich, wenn Sie das Sichtfenster – mit Hilfe der Fingerraste links – nach rechts aufklappen.



1	Einstellungen am Raumtemperaturregler	4
2	So können Sie Energie sparen	6
3	Raumtemperaturregler einstellen	7
4	Schaltuhr einstellen	8
5	Raumtemperaturen einstellen	9
6	Heizzeiten programmieren	10
7	Sonderfunktionen	12
8	Vorlauftemperatur	13
9	Einsatzbereich	14
10	Raumtemperaturregler montieren	15
11	Raumtemperaturregler anschließen	16
12	Inbetriebnahme	17
13	Technische Daten	21



3.1 Betriebsart wählen

Mit dem Betriebsartenschalter Fig. 1 (2) können Sie die Betriebsweise Ihrer Heizungsanlage Ihren persönlichen Bedürfnissen anpassen.

Nach einer von Ihrem Gebäude und der Außentemperatur bestimmten Zeit stellt sich allmählich die gewünschte Raumtemperatur ein.

In Stellung ☀, wird die Raumtemperatur ständig – ohne Berücksichtigung der Schaltuhr – nach dem am Tag-Temperaturwähler (1) eingestellten Wert geregelt.

In Stellung Ⓞ, wird die Raumtemperatur ständig – ohne Berücksichtigung der Schaltuhr – nach der Nacht-Temperatur (werkseitig auf 15 °C eingestellt) geregelt.

In Stellung ⊕, wird die Raumtemperatur selbsttätig entsprechend dem nach Kap. 5 eingegebenen Heizzeiten geregelt.



TIP **Raumtemperatur begrenzen**
Stellen Sie die Raumtemperatur nur so hoch ein, daß es für Ihr Behaglichkeitsempfinden gerade ausreicht. Jedes Grad darüber hinaus bedeutet einen unnötigen Energieverbrauch von etwa 6%.

TIP **Raumtemperatur absenken**
Senken Sie die Raumtemperatur für die Zeiten Ihrer Nachtruhe und Abwesenheit ab.

TIP **Absenkezeiten ausdehnen**
Dehnen Sie die Zeiten mit abgesenkter Raumtemperatur möglichst weit aus. Die Wärmeträgheit Ihres Gebäudes läßt die Raumtemperatur nur allmählich absinken.

TIP **Lüften kurz aber kräftig**
Öffnen Sie während der Heizperiode das Fenster nur zum Lüften und nicht zur Temperaturregelung. Eine kurze Stoßlüftung ist wirkungsvoller und energiesparender als lange offenstehende Kippfenster. Stellen Sie während des Lüftens den Betriebsartenschalter (2) auf Ⓞ; damit vermeiden Sie eine unnötige Heizungseinschaltung.

TIP **Raumtemperaturregler freihalten**
Verdecken Sie Ihren Raumtemperaturregler nicht durch Möbel, Vorhänge oder andere Gegenstände, damit er ungehindert die zirkulierende Raumluft erfassen kann.

TIP **Heizkörperventile voll öffnen**
Lassen Sie in dem Zimmer, in dem sich Ihr Raumtemperaturregler befindet, stets alle Heizkörperventile voll geöffnet.



4.1 Schaltuhr einstellen

Der Raumtemperaturregler VRT-QZA hat ein Tagesheizprogramm mit einer Schaltuhr, deren 24-Stunden-Skala (6) sich einmal am Tag dreht.

An den Uhrzeigern lesen Sie die aktuelle Uhrzeit – wie gewohnt – ab. Das Bezugsdreieck (4) zeigt auf die Tageszeit, z.B. 15 Uhr. Bitte beachten Sie, daß die Schaltuhr eine Zifferscheibe mit 24-Stunden-Skala (6) hat: nachmittags um 15 Uhr muß das Bezugsdreieck auf "15" nicht auf "3" zeigen.

4.2 Uhrzeit einstellen

Klappen Sie das Sichtfenster der Schaltuhr an der linken Fingerraste nach rechts auf. Drehen Sie den Minutenzeiger (3) im Uhrzeigersinn bis das Bezugsdreieck (4) bei der korrekten Uhrzeit, z. B. "15" steht.

Beispiel: Sie stellen am Nachmittag die Schaltuhr um 15:00 ein. Drehen Sie den Minutenzeiger im Uhrzeigersinn bis das Bezugsdreieck (4) über der "15" steht.

Weist das Bezugsdreieck auf die "3", so stellen Sie die Schaltuhr 12 Stunden weiter. Die genaue Uhrzeit stellen Sie am Minutenzeiger – wie gewohnt – ein.

5 Raumtemperaturen einstellen

5.1 Tag-Temperatur einstellen

Am Tag-Temperaturwähler Fig. 1 (1) stellen Sie die Raumtemperatur nur so hoch ein, daß es für Ihr Behaglichkeitsempfinden gerade ausreicht. Jedes Grad mehr ergibt einen unnötigen Mehrverbrauch an Heizenergie von etwa 6%.

Mit dieser Tag-Temperatur regelt Ihr Raumtemperaturregler dann während der Heizzeiten, für die die Schaltreiter (5a) auf den inneren Kreis gedrückt sind.

Empfehlung: Stellen Sie den Tag-Temperaturwähler zunächst zwischen 18 ... 20 °C ein. Den Tag-Temperaturwähler kann Ihr Fachhandwerksbetrieb so nachjustieren, daß seine Stellung mit der Anzeige Ihres Raumthermometers übereinstimmt.

5.2 Nacht-Temperatur-Einstellung

Zwischen den Heizzeiten senkt Ihr Raumtemperaturregler VRT-QZA die Raumtemperatur selbsttätig ab, dadurch wird Heizenergie gespart. Werkseitig ist diese „Nacht-Temperatur“ auf 15 °C eingestellt.

Ihr Fachhandwerksbetrieb kann diese Nacht-Temperatur auf einen von Ihnen gewünschten Sollwert verändern.

9

6 Heizzeiten programmieren

Danach verstreicht eine – von Ihrem Haus, Ihrer Heizungsanlage sowie den wechselnden Außentemperaturen – abhängige Zeit, bis die eingestellte Raumtemperatur erreicht ist. Probieren Sie deshalb aus, wie weit Sie die Schaltreiter vorziehen müssen.

Empfehlung zunächst:
Einschaltzeitpunkt: 1 Stunde vorziehen,
Ausschaltzeitpunkt: 1 Stunde vorziehen.

Für die Heizzeiten mit Tag-Temperatur drücken Sie die Schaltreiter (5a) auf den inneren Kreis.

Für die Absenkezeiten mit Nacht-Temperatur drücken Sie die Schaltreiter (5b) auf den äußeren Kreis.

6.4 Durchführung der Einstellung

Klappen Sie das Sichtfenster an der linken Fingerraste nach rechts auf. Stellen Sie die Schaltreiter (5a) und (5b) folgendermaßen ein:

11

D 6 Heizzeiten programmieren

6.1 Heizzeitendarstellung

Die Heizzeiten mit der am Tag-Temperaturwähler (1) eingestellten Tag-Temperatur erkennen Sie an den auf dem inneren Kreis gedrückten Schaltreitern (5a).

Die Absenkezeiten mit der Nacht-Temperatur – werkseitig auf 15 °C voreingestellt – erkennen Sie an den auf dem äußeren Kreis gedrückten Schaltreitern (5b).

6.2 Werkseitiges Grundprogramm

Nachdem Sie die Uhrzeit und Tag-Temperatur eingestellt haben, führt Ihr Raumtemperaturregler bereits ein sinnvolles Heizprogramm durch:
Heizzeit mit Tag-Temperatur
6:00 ... 22:00 Uhr,
Heizzeit mit Nacht-Temperatur 15 °C
22:00 ... 6:00 Uhr.


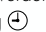
6.3 Heizzeiten eingeben

Ermitteln Sie den optimalen Heizrhythmus entsprechend den Gewohnheiten Ihrer Familie. Bei den von Ihnen gewählten Schaltpunkten beginnt der Wechsel auf eine andere Temperatur.


10

D 7 Sonderfunktionen


7.1 Wochenend- oder Party-Betrieb

Soll, z. B. am Wochenende oder für eine Party, die Absenkezeit vorübergehend aufgehoben werden, so drehen Sie den Betriebsartenschalter (2) auf Stellung . Soll das gewählte Heizprogramm wieder wirksam werden, stellen Sie den Betriebsartenschalter auf Stellung  zurück.

7.2 Sommerbetrieb

Stellen Sie den Betriebsartenschalter (2) auf Stellung . Damit wird die Heizungsanlage ständig auf Nacht-Temperatur geregelt.

7.3 Frostschutz

Wollen Sie leerstehende Räume lediglich vor Frost schützen, so drehen Sie den Betriebsartenschalter (2) auf  und stellen den Temperaturwähler (1) auf 5 °C zurück.

7.4 Betrieb und Netzausfall

Aus Umweltschutzgründen befindet sich in diesem Raumthermostat kein Akku. Die Schaltuhr Ihres Raumtemperaturreglers bleibt bei Netzausfall stehen. Das eingegebene Programm bleibt jedoch erhalten. Nach Wiederkehr der Netzspannung läuft das Heizprogramm automatisch weiter. Die Uhrzeit muß entsprechend korrigiert werden. Mit dem Minutenzeiger (3) die aktuelle Tageszeit einstellen, wie in Kap. 4 beschrieben.

12

8 Vorlauftemperatur

Einstellung am Vaillant Thermoblock

Stellen Sie den Vorlauftemperaturregler an Ihrem Vaillant Thermoblock entsprechend nachstehender Empfehlung ein:

Bei Heizungsanlagen im Niedertemperaturbereich mit Vorlauftemperaturen bis max. 75 °C:
Stellung 7.

Bei Heizungsanlagen mit Vorlauftemperaturen bis max. 90 °C: Stellung 9.

13

10 Raumtemperaturregler montieren

10.1 Montageort

Der Raumtemperaturregler ist an einem für seine Funktion geeigneten Ort anzubringen. Der günstigste Montageort ist meistens im Haupthausraum an einer Innenwand in 1,5 m Höhe. Dort soll der Raumtemperaturregler die zirkulierende Raumluft – ungehindert von Möbeln, Vorhängen oder sonstigen Gegenständen – erfassen können. Der Anbringungsort soll so gewählt werden, daß weder die Zugluft von Tür oder Fenster noch Wärmequellen wie Heizkörper, Kaminwand, Fernsehgerät oder Sonnenstrahlen den Raumtemperaturregler direkt beeinflussen können. Im Zimmer, in dem der Raumtemperaturregler angebracht ist, müssen alle Heizkörperventile stets voll geöffnet sein.

10.2 Montagefolge

Die elektrischen Leitungen zum Thermoblock werden zweckmäßigerweise schon vor Anbringen des Raumtemperaturregler-Oberteils verlegt. Die Befestigung wird folgendermaßen vorgenommen:

- Das Raumtemperaturregler-Oberteil Fig. 2 (7), S. 113 mit einem Schraubendreher in den Haltenocken (8) von der Montageplatte (9) abnehmen.
- Zwei Befestigungsbohrungen mit $\varnothing 6$ mm entsprechend Fig. 2 (10) anbringen und die mitgelieferten Dübel einsetzen.
- Montageplatte mit den beiden mitgelieferten Schrauben an der Wand befestigen.

10.3 Vorschriften

- ! Die Montage und der elektrische Anschluß darf nur von einem anerkannten Fachhandwerksbetrieb vorgenommen werden.
- ! Die Vorschriften des VDE sowie des örtlichen Versorgungsunternehmens sind zu beachten.
- ! Stellen Sie sicher, daß das Heizgerät ausgeschaltet ist.

15

D 9 Einsatzbereich

9.1 Einsatzmöglichkeiten

Der Raumtemperaturregler VRT-QZA läßt sich problemlos an alle Vaillant Thermoblocks VC... bzw. VCV... mit 15...24 V-Reglereingang (Klemmen 7, 8, 9, Fig. 3, 4 S. 115) anschließen. Ausführliche Informationen enthalten die Vaillant Planungsunterlagen. Die Montageplatte läßt sich auf die vorhandenen Anschlüsse eines Vaillant Raumtemperaturreglers früherer Bauart anschließen, aber auch anstelle eines Raumtemperaturreglers anderer Hersteller mit diesem Befestigungsmaß 48...60 x 60...65 mm. Der Raumtemperaturregler VRT-QZA ist werkseitig als Zweipunktreger eingestellt. Er kann vom Fachhandwerksbetrieb auf analoge (stetige) Regelung umge-

stellt werden, wie in Kap. 12.2.1 beschrieben. Hierfür ist keine Änderung des elektrischen Anschlusses erforderlich.

9.2 Pumpenschaltung

Die Betriebsart „weiterlaufende Pumpe“ beim Thermoblock ist nach Anschluß des Raumtemperaturreglers VRT-QZA nicht mehr möglich. Wird die Pumpe auf diese Betriebsart eingestellt, so ergibt sich aus funktionstechnischen Gründen automatisch die Betriebsart „durchlaufende Pumpe“. Stellen Sie den Pumpen-Betriebsartenschalter auf „s“ oder „ll“.

14

D 11 Raumtemperaturregler anschließen

11.1 Anschluß am Thermoblock

Der Raumtemperaturregler VRT-QZA darf nur an die Kleinspannungsklemmen 7, 8, 9 auf der Klemmleiste Fig. 4 (13) eines Vaillant Thermoblocks angeschlossen werden.

Der elektrische Anschluß muß von einem anerkannten Fachhandwerksbetrieb vorgenommen werden. Vor Beginn des Elektro-Anschlusses ist der Hauptschalter des Thermoblocks auf „0“ zu stellen.

11.2 Verdrahtung

Das Anschlußkabel wird durch die Kabeldurchführung Fig. 3 (11) geführt.

Die Anschlußverdrahtung an die Kleinspannungsklemmen 7, 8, 9 auf der Klemmleiste (13) eines Vaillant Thermoblock VC... bzw. VCV... ist entsprechend Fig. 4 vorzunehmen.

11.3 Betriebsbereitschaft herstellen

Nach Anschluß an die Klemmleiste Fig. 3, 4 (12, 13) den Raumtemperaturregler auf die Montageplatte so aufsetzen, daß die Steckmesser Fig. 5 (12b) in die Kontakte Fig. 3 (12a) gesteckt werden und einrasten.

Den Hauptschalter des Thermoblocks auf „I“ stellen.

16

12.1 Erstinbetriebnahme

Die erste Inbetriebnahme des Raumtemperaturreglers gemeinsam mit der Heizungsanlage sowie die erste Eingabe entsprechend den Wünschen des Benutzers soll vom anerkannten Fachhandwerksbetrieb vorgenommen werden.

Dabei sind folgende Maßnahmen durchzuführen: **Nähere Hinweise:**

Energiesparmöglichkeiten	Kap. 2
Betriebsart festlegen	Kap. 3
Uhr einstellen	Kap. 4
Heizzeiten eingeben	Kap. 6
Sonderfunktionen prüfen	Kap. 7
Vorlauftemperatur einstellen	Kap. 8

12.2 Einstelloptionen Für alle Einstelloptionen beachten:

Hauptschalter des Thermoblocks auf „0“ stellen. Dann sind nach Abnahme der Montageplatte entspr. Fig. 2 auf der Rückseite des Raumtemperaturreglers folgende Umstellungen durch den Fachhandwerksbetrieb möglich:

12.2.1 Zweipunkt-/Analog(Stetig)-Regelung

Werkseitig regelt der VRT-QZA im Zweipunktbetrieb. Diese Regelung ist erforderlich, wenn die Leistung des Thermoblocks, z. B. um eine größere Warmwasserleistung zu erzielen, deutlich über dem errechneten Wärmebedarf liegt.

17

Zur Anpassung

- Gerät öffnen, siehe Kapitel 10.2 (Fig. 2)
- Tag-Temperaturwähler (1) eingestellt auf z. B. 20 °C festhalten.
Temperaturwählerscheibe (17) herausziehen, und um 2 °C (auf 18 °C) einstellen.
Tag-Temperaturwählerscheibe wieder hineindrücken, siehe Temperaturskala (21)

Der Temperaturregler ist Ihren individuellen Raumverhältnissen angepaßt.

12.2.4 Einstellbereich begrenzen

In Fig. 7 wird als Beispiel auf den Bereich 15 °C bis 20 °C für Tag-Temperatur begrenzt. Tag-Temperaturwähler (1) auf den oberen Wert des gewünschten Einstellbereiches, in Fig. 7: 20 °C, drehen. Die Begrenzungsfeder (20) anheben und oberhalb des Begrenzungsstiftes (18) einrasten, der Einstellbereich ist nun nach oben begrenzt

Tag-Temperaturwähler (1) auf den unteren Wert, in Fig. 7: 15 °C, drehen. Begrenzungsfeder (19) anheben und unterhalb des Begrenzungsstiftes (18) einrasten, nun ist der Einstellbereich auch nach unten begrenzt, in Fig. 7 also 15 °C....20 °C.

19

Dabei steht der Zweipunkt-/Analog-Umschalter Fig. 5 (14) auf „Z“.

In Anlagen, bei denen die Heizleistung dem errechneten Wärmebedarf genau angepaßt ist, empfiehlt sich die Umschaltung auf Analog (Stetig)-Regelung. Dazu wird der Zweipunkt-/Analog-Umschalter (14) auf „A“ geschoben.

12.2.2 Nacht-Temperatur verändern (Fig. 5)

Werkseitig ist die Nacht-Temperatur auf 15 °C eingestellt. Sie kann am Nacht-Temperatur-Potentiometer Fig. 5 (15) auf einen vom Kunden gewünschten Wert eingestellt werden.

12.2.3 Temperaturwähler Einstellwert an Raumtemperatur anpassen (Fig. 6, S. 119)

Der Vaillant Raumtemperaturregler ist werkseitig justiert. Falls der Raumtemperaturregler nicht an der optimalen Stelle montiert wurde, kann es sein, daß die Raumtemperatur (Thermometeranzeige) höher ist als der von Ihnen eingestellte Wert.

Beispiel: Sie haben am Gerät die Temperatur auf 20 °C eingestellt. Ihr Thermometer zeigt nach einer gewissen Zeit 22 °C an – die Raumtemperatur ist stabil.

Hinweis! Offene Türen und Fenster sowie direkte Sonneneinstrahlung dürfen den Raumtemperaturregler nicht beeinflussen.

Der Tag-Temperaturwähler (1) kann der tatsächlichen Raumtemperatur angepaßt werden.

18

12.2.5 Tag-Temperatureinstellung fixieren

In Fig. 8 wird als Beispiel die Temperatureinstellung auf 20 °C fixiert. Dazu den Knopf des Tag-Temperaturwählers Fig. 8 (1) auf den Wert einstellen, auf den die Raumtemperatur fixiert werden soll, z. B. auf 20 °C. Die Begrenzungsfedern (19, 20) anheben und oberhalb sowie unterhalb des Begrenzungsstiftes (18) in die Tagtemperaturwählerscheibe (17) einrasten, danach ist der Tag-Temperaturwähler auf den eingestellten Wert fixiert.

Nach jeder dieser Einstellungen den Raumtemperaturregler auf die Montageplatte aufsetzen, wie in Kap. 11.3 beschrieben, und den Hauptschalter des Thermoblocks auf „I“ stellen.



Mit der CE-Kennzeichnung wird dokumentiert, daß der VRC in Verbindung mit Vaillant Heizgeräten die grundlegenden Anforderungen der Niederspannungsrichtlinie (Richtlinie 73/23/EWG des Rates) und dem geprüften Baumuster entspricht. Ebenso entspricht er den Bestimmungen der österreichischen Sicherheitsverordnung.

Für Schäden die durch Nichtbeachtung dieser Anleitung, insbesondere durch Fehlverdrahtungen oder mechanische Beschädigungen entstehen, übernehmen wir keine Haftung.

20

13 Technische Daten **D**



Gerätetyp	VRT-QZA
Art.-Nr.	9147
Betriebsspannung vom VC bzw. VCW	15...24 V-
Stromaufnahme	10 mA
Temperatur-Einstellbereich	Tag-Temperatur: 5...30°C
	Nacht-Temperatur: 5...20°C
mögliche Heizzeiten	4 pro Stunde
Proportionalbereich	2 K
Schalt Differenz	1 K
Abmessungen:	Breite/Höhe/Tiefe: 148 mm/85 mm/29 mm
Gewicht	ca. 200 g
Anschlußleitungen	3 x 1,5 mm ²
Schutzart	IP 30
Schutzklasse	III
Betriebstemperatur	+5...+40°C
Zul. Lagertemperatur	-20...+50°C

21

Fig. 2 **int**

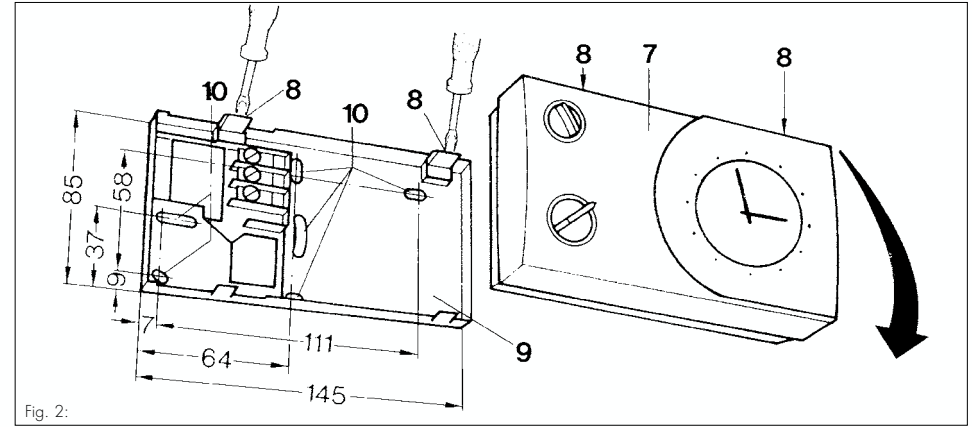


Fig. 2:

113

int Fig. 2



7	Raumtemperaturregler-Oberteil	7	Kamerthermostaatdeksel
8	Haltenocken	8	Bevestigingsnokken
9	Montageplatte	9	Montageplaat
10	Befestigungsbohrungen	10	Bevestigingspunten
7	Front casing of room thermostat	7	Carcasa del termostato
8	Retaining cams	8	Leva de retención
9	Mounting plate	9	Chasis de montaje
10	Fixing holes	10	Taladros de fijación
7	Boîtier du thermostat	7	Rumtermostat overdel
8	Ergots	8	Låsetap
9	Socle de fixation	9	Montageplade
10	Trous de fixation	10	Befæstelsesboringer

112

int Fig. 3, 4



9	Montageplatte	9	Socle de fixation	9	Chasis de montaje
10	Befestigungsbohrungen	10	Trous de fixation	10	Taladros de fijación
11	Kabeldurchführung	11	Passe-câble	11	Pasasmuro
12	Klemmleiste	12	Bornier VRT-QZA	12	Regleta de bornes VRT-QZA
12a	Kontakte	12a	Contact	12a	Contactos
13	Vaillant Thermoblock	13	Chaudière Termotop/ Thermocompact	13	Caldera mural Vaillant THERMOcompact
9	Mounting plate	9	Montageplaat	9	Montageplade
10	Fixing holes	10	Bevestigingspunten	10	Befæstelsesboringer
11	Cable entry	11	Kabeldoorvoer	11	Kabelgennemføring
12	Terminal strip VRT-QZA	12	Klemmenstrook VRT-QZA	12	Klemrække VRT-QZA
12a	Contacts	12a	Contacten	12a	Kontakter
13	Vaillant THERMOcompact/ COMBIcompact	13	Klemmenstrook Vaillant Thermocompact	13	Vaillant THERMOcompact VC

114

Fig. 3, 4 

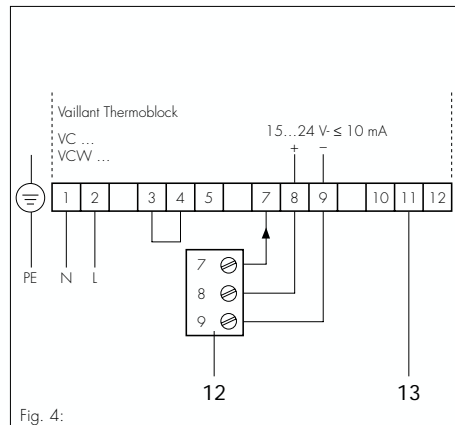
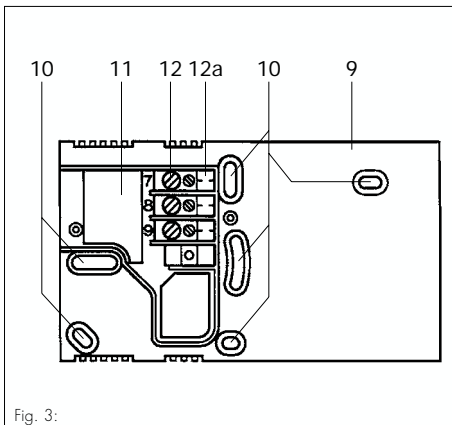


Fig. 5 

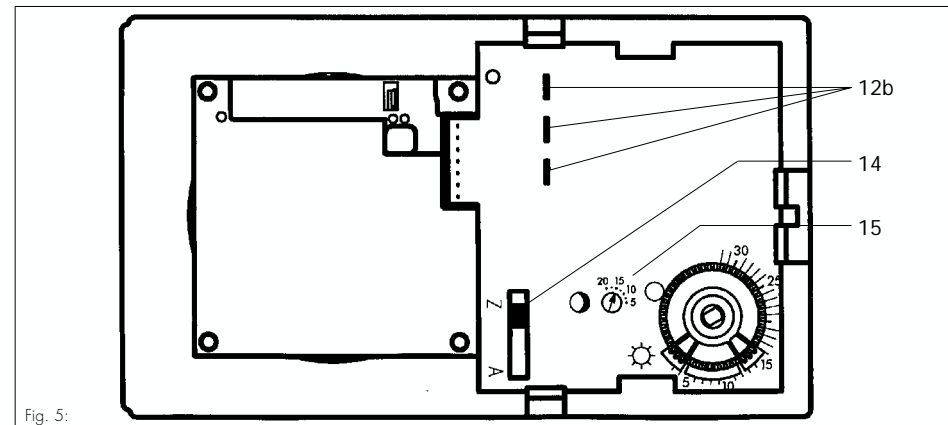


 Fig. 5



- 12b Steckmesser
- 14 Zweipunkt-/Analog-Umschalter
- 15 Nachttemperatur-Potentiometer

- 12b Blades
- 14 On/Off analog control switch
- 15 Nighttime temperature potentiometer

- 12b languettes
- 14 Commutateur pour la régulation
»tout ou rien«/action constante
- 15 Potentiometre de température nocturne
(abaissement)

- 12b Contacten
- 14 Aan/Uit analoge schakelaar
- 15 Nachttemperatuur-Potentiometer

- 12b Cuchilla insertable
- 14 Conmutador de dos posiciones/análogo
- 15 Potenciómetro de temperatura nocturna

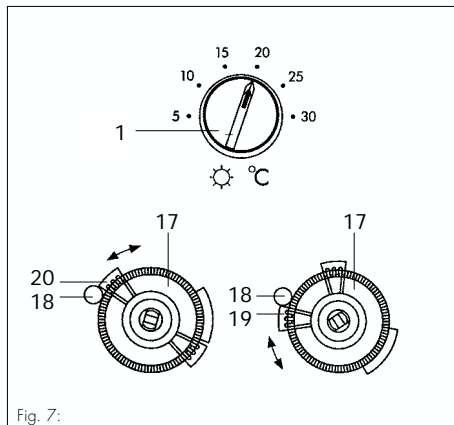
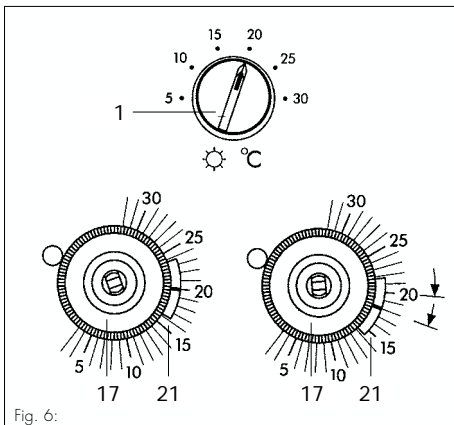
- 12b Stikmäler
- 14 Topunkts-/analog-omskifter
- 15 Nattemperatur-potentiometer

 Fig. 6, 7



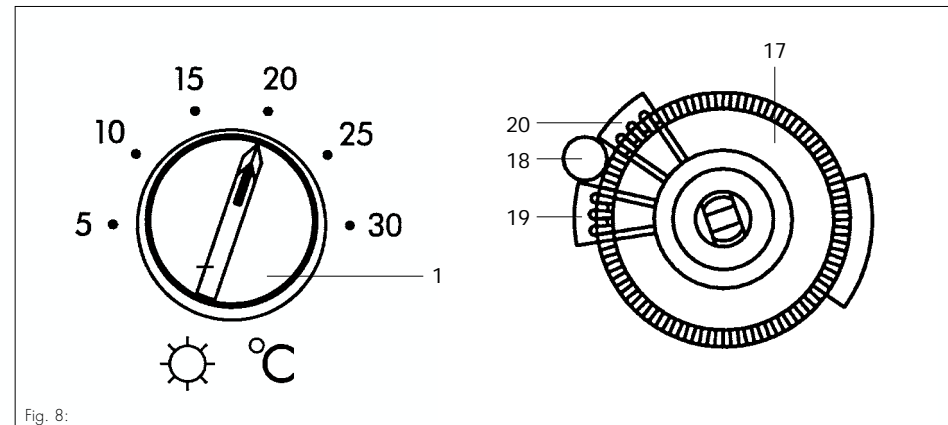
- | | | |
|---|--|---|
| 1 Tagtemperaturwähler | 1 Sélecteur de température diurne | 1 Selector de temperatura diaria |
| 17 Tagtemperaturwählerscheibe | 17 Cadran du sélecteur de température diurne | 17 Disco del selector de temperatura diaria |
| 18 Begrenzungsstift | 18 Butée de limitation | 18 Tope de limitación |
| 19 Begrenzungsfeder min. Temperatur | 19 Cavalier limiteur température min. | 19 Resorte de limitación para la temperatura mín. |
| 20 Begrenzungsfeder max. Temperatur | 20 Cavalier limiteur température max. | 20 Resorte de limitación para la temperatura max. |
| 21 Temperaturskala | 21 Echelle du sélecteur de température | 21 Escala |
| 1 Temperature selector | 1 Knop voor temperatuurinstelling | 1 Dagtemperaturindstillingsknop |
| 17 Temperature selector dial | 17 Calibratieschijf | 17 Dagtemperaturvælgerskive |
| 18 Limit stop | 18 Aanslagstift voor temperatuurbegrenzing | 18 Begrænsningsstift |
| 19 Limiting spring for min. temperature | 19 Ruitter min. temperatuur | 19 Begrænsningsfjeder |
| 20 Limiting spring for max. temperature | 20 Ruitter max. temperatuur | 20 Begrænsningsfjeder |
| 21 Temperature graduation | 21 Temperatuurschaal | 21 Temperaturskala |

Fig. 6, 7 **int**



119

Fig. 8 **int**



121

int Fig. 8



- 18 Begrenzungsstift
- 19 Begrenzungsfeder für min. Temperatur
- 20 Begrenzungsfeder für max. Temperatur

- 18 Aanslagstift
- 19 Ruiters voor min. temperatuur
- 20 Ruiters voor max. temperatuur

- 18 Limit stop
- 19 Limiting spring for min. temperature
- 20 Limiting spring for max. temperature

- 18 Tope de limitación
- 19 Resorte de limitación de la temperatura mín.
- 20 Resorte de limitación de la temperatura max.

- 18 Butée de limitation
- 19 Cavalier limiteur pour la température min.
- 20 Cavalier limiteur pour la température max.

- 18 Begrænsningsstift
- 19 Begrænsningsfjeder
- 20 Begrænsningsfjeder

120



Joh. Vaillant GmbH u. Co.
 Berghauser Straße 40 · 42850 Remscheid
 Telefon 0 21 91/18-0 · Telefax 0 21 91/18-28 10
<http://www.vaillant.de> · E-Mail: info@vaillant.de