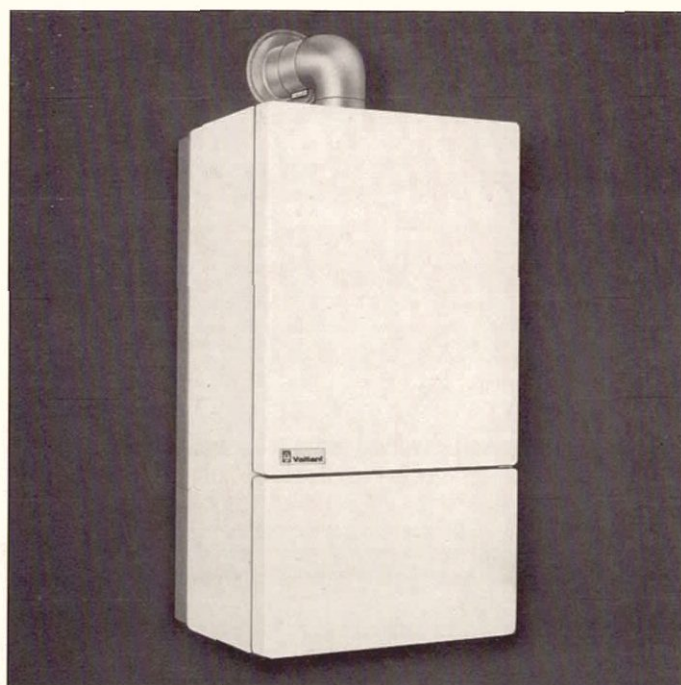


Aanwijzingen voor het gebruik en installatie Vaillant Thermocompact



Combi- gaswandketels

VCW NL 185 E
VCW NL 245 E

met elektronisch geregelde
capaciteitsaanpassing en
elektronische ontsteking

Compact- gaswandketels

VC NL 185 E
VC NL 245 E

met elektronisch geregelde
capaciteitsaanpassing en
elektronische ontsteking



Vaillant

Uw partner voor verwarming, regeltechniek en warm water

83 00 75 NL

Inhoud

	blz.		blz.
1 Typen	3	7 Gasinstelling	16 – 17
2 Opbouw en maten	4	8 Assembleren	18 – 19
3 Gas- en water-installatie	5 – 7	9 Gegevens voor de VC/VCW...	20 – 21
4 Elektrische installatie	8 – 9	10 Controle en onderhoud	22 – 23
5 In bedrijf stellen en bediening	10 – 13	11 Technische gegevens	24
6 Schakeling van de pomp	14 – 15		

Belangrijk:

Onze apparaten dienen door de erkende installateur te worden geïnstalleerd. Deze is verantwoordelijk voor de naleving van de bestaande installatievoorschriften en normen.

U gelieve dit exemplaar na installatie aan Uw client te overhandigen.

1 Typen

Type-aanduiding	Kapaciteit voor verwarming, elektronisch geregeld		Kapaciteit warm water	
	kcal/h	kW	kcal/min	kW
VCW NL 185 E*	7700 - 15500	9,0 - 18,0	258	18
VCW NL 245 E*	9300 - 20600	10,9 - 24,0	343	24
VC NL 185 E*	7700 - 15500	9,0 - 18,0		
VC NL 245 E*	9300 - 20600	10,9 - 24,0		

* Met "E": elektrische ontsteking, ionisatie.

2 Afmetingen

Tabel (maten in mm)

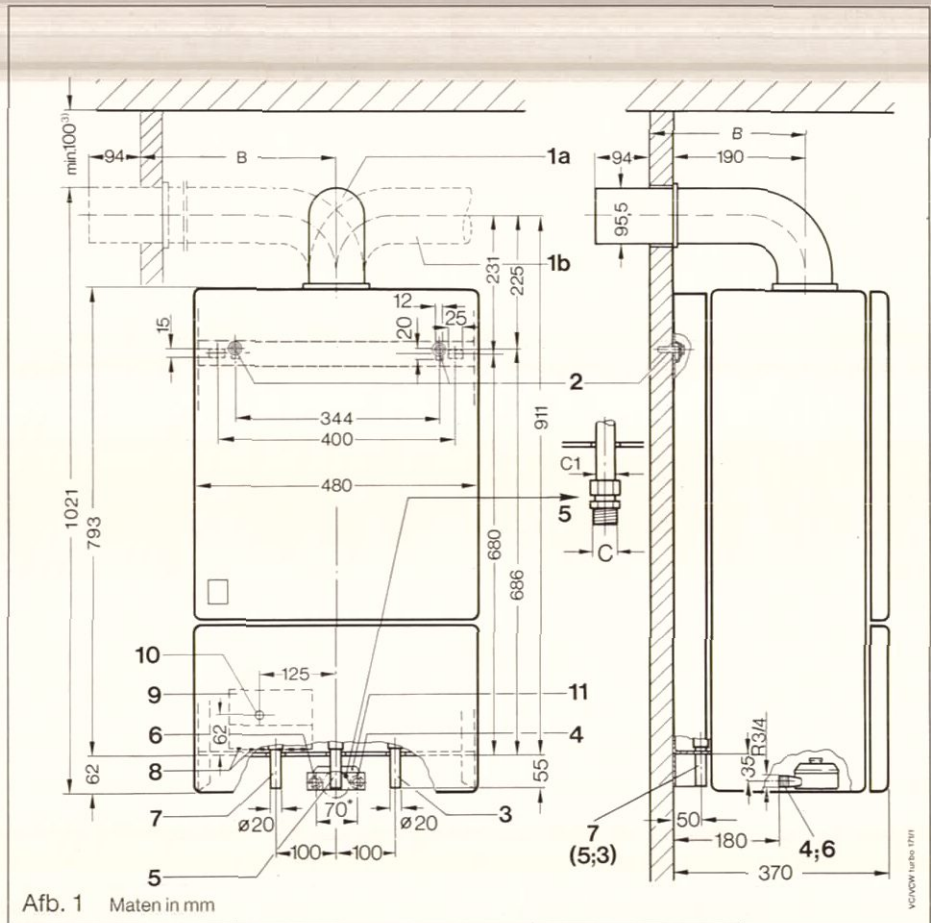
Type	C	C1
VC/VCW NL 185 E	R ¾	Ø 20
VC/VCW NL 245 E	R 1	Ø 25

Verbrandingslucht-aanvoer/verbrandingsgasafvoer	B
Art.-No 9395 met Art.-No. 9290	290 ¹⁾ /440 ²⁾ - 995 max. 2920 ⁴⁾

- 1) Verbrandingsluchtaanvoer/verbrandingsgasafvoer naar achteren
 2) Verbrandingsluchtaanvoer/verbrandingsgasafvoer zijwaarts
 3) Aanbevolen minimale afstand
 4) Zie het boek toepassings mogelijkheden van de Vaillant Thermocompact turbo

- 1a Verbrandingsluchtaanvoer/verbrandingsgasafvoer naar achteren
 1b Verbrandingsluchtaanvoer/verbrandingsgasafvoer zijwaarts
 2 Toestelbeugel (bij toestel verpakt)
 3 Retour-aansluiting
 4 Koudwater-aansluiting*
 5 Gasaansluiting
 6 Warmwater-aansluiting*
 7 Aanvoer-aansluiting
 8 Kabeldoorvoering (aansluitkast)
 9 Aansluitkast
 10 Kabeldoorvoering (netspanning)
 11 Watergedeelte*

Aansluitmaat aan het watergedeelte. Voor de wand-aansluitmaten gelieve U het installatievoorschrift van het aansluitgarnituur te raadplegen.
 * alleen VCW...E



3 Gas- en water-installatie

3.1 Voorschriften en richtlijnen

Voor het installeren van C.V.-installaties met de Vaillant Gaswandketel dient men de landelijke en plaatselijke normen en voorschriften in acht te nemen.

De installatie van een VAILLANT gaswandketel, dient te geschieden door een erkende vakman, die met de installatie en inbedrijfstelling van het toestel op de hoogte is.

Schade, ontstaan door het niet opvolgen van de aanwijzingen vermeld in dit installatie- en bedieningsvoorschrift, valt niet onder garantie.

Men dient er op toe te zien dat deze toestellen opgesteld worden in vorstvrije ruimten.

Bij inbouw in een nis of kast dient men er op te letten, dat er voor onderhoud of serviceverlening voldoende ruimte aanwezig is (min. 100 mm).

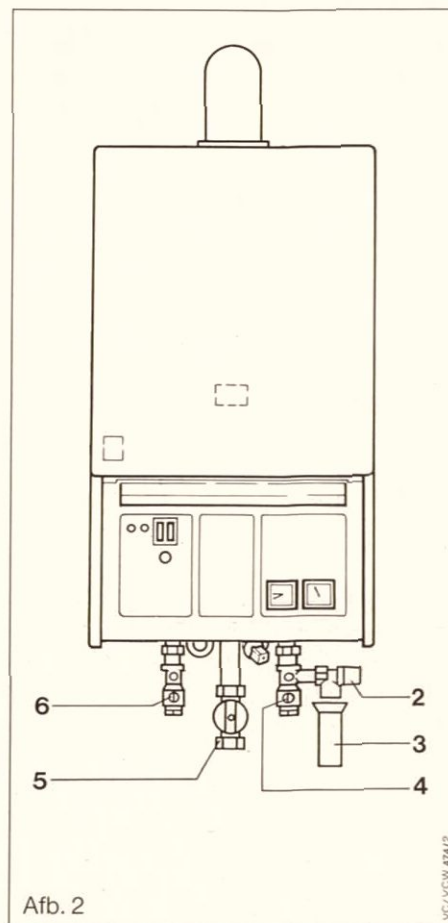
De toestel-aansluitmaten vindt men in afb. 1.

De service afsluiter-retour heeft 1/2" aansluiting voor een overstortventiel afgesteld op een druk van 3,0 bar. Zie afb. 2. Dient beslist geïnstalleerd te worden.

De Vaillant Thermocompact dient toegepast te worden in een gesloten C.V.-installatie, welke van een expansievat voorzien dient te worden.

3.2 Installatievoorbeeld

- 2 Veiligheidsoverstortventiel (Garn. no. 9318)
- 3 Syphon (Garn. no. 376)
- 4 Service afsluiter – retour (Garn. no. 9327)
- 5 Gasstopkraan
- 6 Service afsluiter – aanvoer (Garn. no. 9326)



3.3 Aansluitgarnituur

(knelfittingen aanvoer/retour/gas worden bij het toestel geleverd)

Voor het aansluiten van het toestel staan de volgende garnituren ter beschikking (zie tabel).

De montage van het aansluitgarnituur dient volgens het montagevoorschrift uitgevoerd te worden.

3.4 Montage van de verbrandingsluchtaanvoer-/verbrandingsgasafvoerbu

De gecombineerde verbrandingsluchtaanvoer-/verbrandingsgasafvoerbu voor de Vaillant Thermocompact is apart verpakt en als garnituur leverbaar.

Het monteren van de gecombineerde verbrandingsluchtaanvoer-/verbrandingsgasafvoerbu dient volgens het daar bijgevoegde montagevoorschrift uitgevoerd te worden.

3.5 Expansievat

Let op!

De Vaillant gaswandketels VC/VCW 185...245 worden zonder expansievat geleverd.

garnituur	toestel	VC/VCW NL 185-245 E	
		aansluiting	garnituur nr.
Verbrandingsluchtaanvoer-/verbrandingsgasafvoerbu met rooster		horizontaal	9395
Verlengstuk voor verbrandingsluchtaanvoer-/verbrandingsgasafvoerbu		horizontaal	9338
Idem dikw. aluminium	2 m	horizontaal	9289
Idem dikw. aluminium	3 m	horizontaal	9290
Als 9395 maar met stormkap	1 m	horizontaal	9022
Dakdoorvoer (schuin/plat dak)		vertikaal	9078
Verlengbu dikw. aluminium	1 m	hor./vert.	9291
Bocht 45° (2 stuks)		hor./vert.	9020
Bocht 90°		hor./vert.	9293
Stormkap		horizontaal	9000
Service afsluiters verwarming			
Aanvoer voor de muur		3/4"	9326
Retour voor de muur		3/4"	9327
Veiligheidsoverstortventiel		1/2" / 3/4"	9318
Syphon		1"	376
Aansluitgarnituur voor de muur koud en warm water (alleen VCW...E)		1/2"	9394

Richtlijn:

Ter voorkoming, dat laskorrels, hennep, pakkingmateriaal enz. uit de CV-installatie in het toestel komen, dient de installatie, voordat het toestel gemonteerd wordt, gespoeld te worden.

3.6 Toestel montage

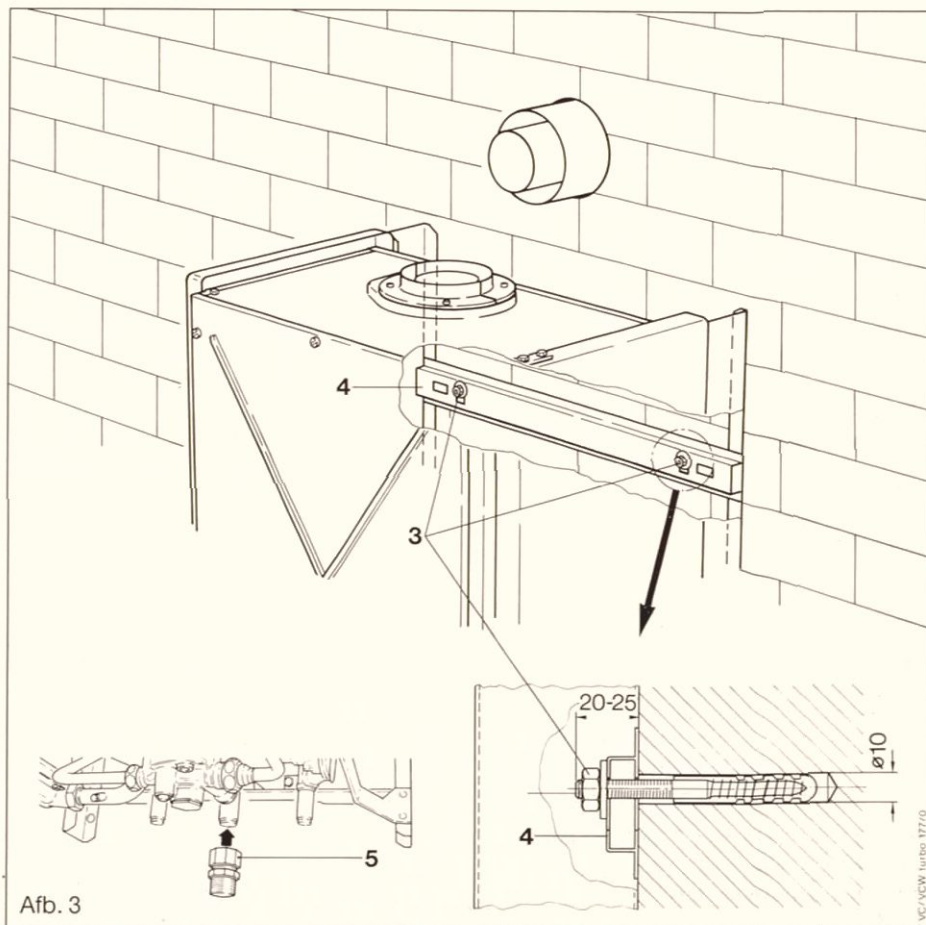
Om het toestel aan de wand te monteren zijn apart speciale schroeven met moeren, ringen en pluggen bijgevoegd.

Plaats van de schroeven bepalen met in acht name van de aansluitmaten van het toestel (zie afb. 1, blz. 4).

De speciale schroeven (3) volgens afb. 3 bevestigen.

Toestel met de bevestigingsrail (4) aan de speciale schroeven hangen en met moeren en ringen vastzetten.

De gasaansluiting van het toestel door middel van de bijgeleverde knelfitting (5) aansluiten.



4 Elektrische installatie

4.1 De VAILLANT gaswandketel is compleet bedraad en gereed voor aansluiting. In de schakelkast is een bedradings-schema aanwezig.

Volgens NEN 1010 en de plaatselijke voorschriften en normen behoeft de installateur nu alleen de netspanning en eventueel een kamerthermostaat aan te sluiten.

- Na het losdraaien van schroef (2), de deksel van de aansluitkast verwijderen.
- Het toestel elektrisch, volgens het aansluitschema op de klemmenstrook (3) en de aardklem (4) aansluiten (kontakt-stop-wandkontaktdoos).

Belangrijke richtlijn

Bij dit toestel is bij levering op de aansluitklemmenstrook tussen de klemmen 3 en 4 een doorverbinding aangebracht.

Indien op de klemmen 7, 8, 9 een weersafhankelijke regeling (VRC-VC), of een ruimtetemperatuurregeling (P-regeling VRT-A) aangesloten wordt, dan moeten de klemmen 3 en 4 doorverbonden blijven.

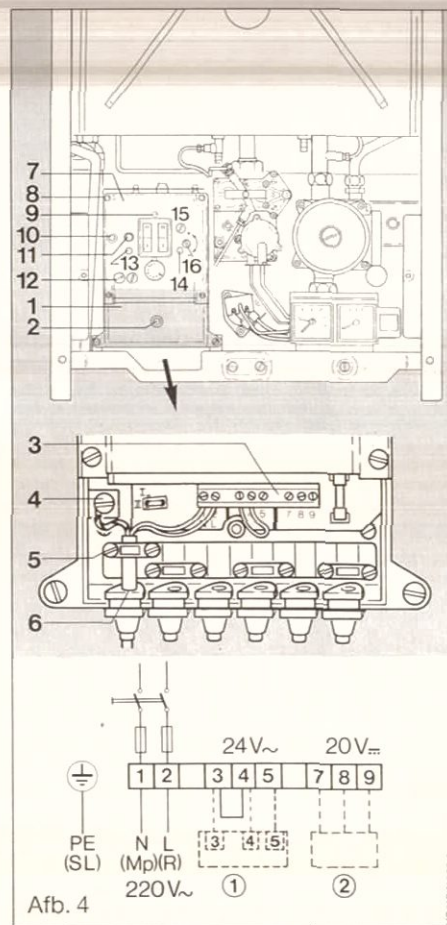
Wordt op de klemmen 3 en 4 een kamer-/klokthermostaat (24 V) aangesloten, dan moet de doorverbinding verwijderd worden.

Klemmenstrook

Klemmen	Aansluiting
1, 2	net
3, 4	24 V-kamerthermostaat
5	nul via toestel (24 V)
7, 8, 9	weersafhankelijke aanvoertemperatuurregeling (VRC-VC) of ruimtetemperatuurregeling met P-regeling (VRT-A, VRT-QTA, VRT-QWA).

Afb. 4 (VCW...E)

- deksel aansluitkast
- schroef
- klemmenstrook
- aardklem
- kabelklem
- tule
- schakelkast
- schroeven
- schroeven
- knop voor het opnieuw starten van de branderontsteking
- controlelampje "storing"
- zekering
- controlelampje "magneetklep ingeschakeld"
- controlelampje "membraanpomp ingeschakeld"
- zekering
- schroef



4.2 Regeling van de kamertemperatuur

4.2.1 Regeling met een ruimte temperatuurregelaar met P-regeling

De Vaillant kamerthermostaten met P-regeling VRT-A en VRT-QTA (met Quarz schakelklok) kunnen alleen toegepast worden met de Vaillant gaswandketel VC/VCW NL 185 E en VC/VCW NL 245 E.

De aansluiting dient volgens afb. 4 uitgevoerd te worden (klemmen 7, 8, 9). Een doorverbinding tussen klem 3 en 4 van de gaswandketel moet aangebracht zijn.

Opm.: Deze regeling is alleen aan te bevelen als de nominale installatie capaciteit min. $\frac{2}{3}$ deel van de toestelcapaciteit bedraagt.

4.2.2 Regeling met een kamerthermostaat

Bij het installeren van een VRT-E pomp op stand I. zetten en doorverbinding tussen 3 - 4 verwijderen (zie blz. 15).

De aansluiting van de kamerthermostaat (24 V) dient volgens afb. 4 uitgevoerd te worden (klemmen 3 en 4, maximaal toelaatbare weerstand van het kamerthermostaat circuit: 20 Ω).

Het is aan te bevelen, de VAILLANT kamerthermostaat met versnellingsweerstand of de Vaillant klokthermostaat met nachtverlaging volgens de bij de thermostaten gevoegde installatievoorschriften te installeren.

De kamerthermostaat moet op een binnenwand, die niet door zonnewarmte of tocht beïnvloed wordt, in de meest gebruikte kamer aangebracht worden. Is de kamerthermostaat bij het proefstoken van de installatie niet aangesloten, dan is het noodzakelijk, voor het in bedrijfstellen van het toestel, dat de aansluitklemmen 3 en 4 doorverbonden worden. Bij latere aansluiting van een kamerthermostaat moet deze doorverbinding weer verwijderd worden.

4.2.3 Regeling met thermostatische radiatorcransen

Worden voor een aparte temperatuurregeling per ruimte thermostatische radiatorcransen (zoals VAILLANT VRH) toegepast, dan moet eveneens een doorverbinding tussen klem 3 en 4 van de gaswandketel aangebracht worden.

Omdat de VC/VCW... door een ingebouwde automatische kortsluitklep onafhankelijk is van een minimum waterdoorstroomhoeveelheid, kan de inbouw van een driewegkraan niet nodig zijn, e.e.a. ter beoordeling van de installateur.

Een optimale regeling met thermostatische radiatorcransen verkrijgt men, wanneer de aanvoertemperatuur aangepast wordt aan de weersomstandigheden en jaargetijden door de Vaillant weersafhankelijke regeling (VRC-VC).

5 In bedrijf stellen en bediening

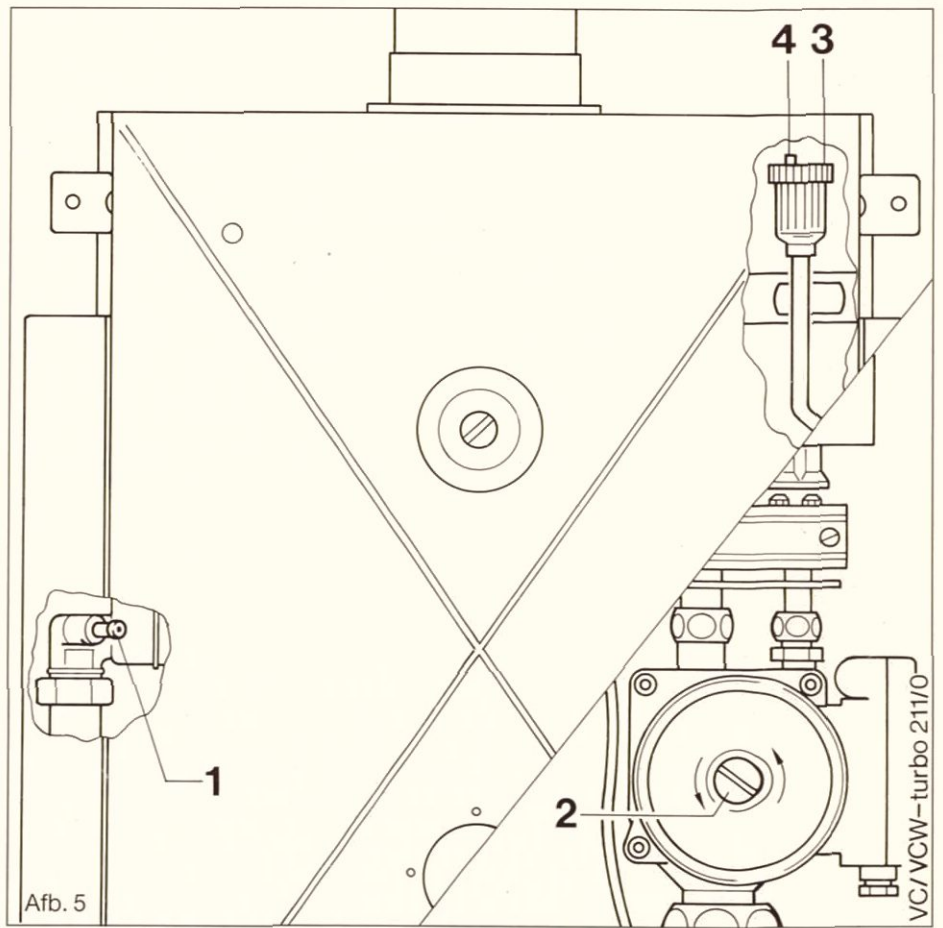
Bij het in bedrijf stellen dienen de gasstopkraan, de service-afsluiters (indien geïnstalleerd) en de koudwaterstopkraan geopend te worden. Indien gevuld, of na-gevuld moet worden – witte wijzer gelijk met rode, ca. 1 bar – dan dient de gaswandketel d.m.v. de aanwezige ontluuchtingsnippel ontluucht te worden.

Om te ontluuchten dienen de nippels op het binnenwerk (1) en op de pomp (2) circa 1-2 slagen losgedraaid te worden.

Gedurende continu-bedrijf ontluucht het toestel via de automatische ontluuchter (3).

Hiertoe dient de zich aan de bovenzijde van de ontluuchter bevindende nippel (4) 1-2 slagen losgedraaid te worden. De nippel dient dan in deze stand te blijven staan.

Wanneer de installatie voor de eerste maal korte tijd in bedrijf is geweest de gehele installatie aftappen. Deze handeling zal minstens éénmaal, voor het definitieve vullen, herhaald moeten worden om eventuele lasresten, hennep, enz. uit de leidingen te verwijderen. Het ontluuchten van de installatie dient nauwgezet te gebeuren.



Afb. 5

5.1 Hoofdschakelaar inschakelen

Het toestel is nu bedrijfs gereed voor tapwatergebruik.

5.2 Verwarmingsschakelaar inschakelen

Het toestel staat nu ook bedrijfs gereed voor verwarming.

5.3 Ketelthermostaat op de gewenste temperatuur instellen

De aanvoertemperatuurregeling (ketelthermostaat) kan nu als volgt ingesteld worden:

Weers-gesteldheid	Ketelwaterthermostaat
Overgangstijd	1 - 3
Matige koude	4 - 6
Streng koude	7 - 9
Bij VRT-A Kamer-/klok- thermostaten	9

5.4 Kamerthermostaat op de gewenste temperatuur instellen

Indien geen automatische ontsteking van de brander plaats vindt, dan zal het rode storingslampje gaan branden.

Voor opnieuw ontsteken de ontstoringknop indrukken, evt. herhalen tot de brander ontsteekt.

Het apparaat blijft slechts zolang in bedrijf, tot de ingestelde temperatuur bereikt is.

Na uitschakelen door de temperatuurregeling, loopt de pomp nog enige tijd na, om de geringe hoeveelheid restenergie nog in het verwarmingssysteem over te brengen, hetgeen dus eveneens ten goede komt aan de verwarming.

5.5 Buiten bedrijf stellen

Verwarmingsschakelaar (VCW...E)

uitschakelen (0):

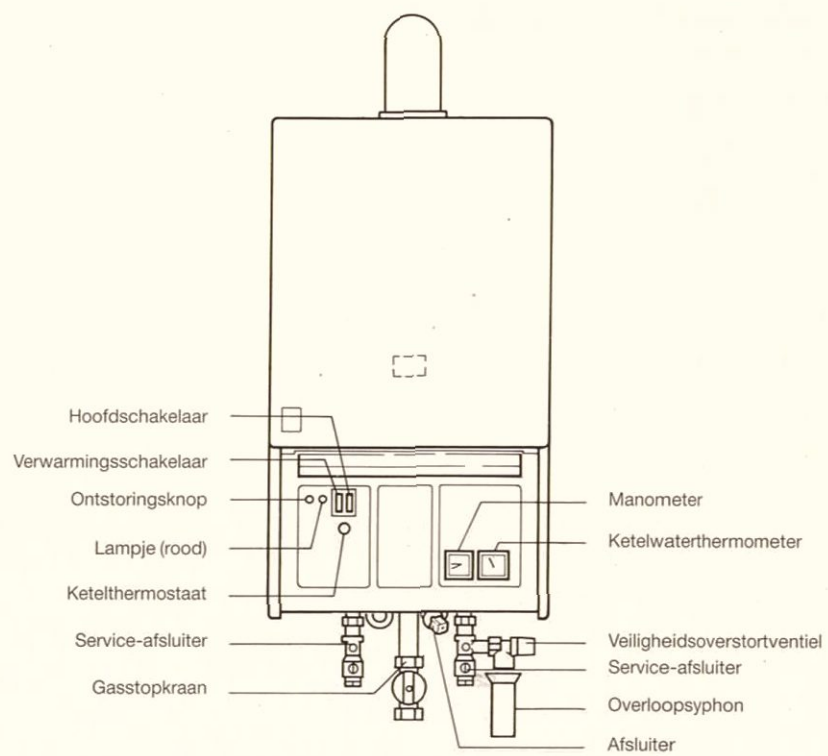
Verwarming uitgeschakeld.

Toestel blijft beschikbaar voor warmwatervoorziening.

Hoofdschakelaar (VC/VCW...E)

uitschakelen (0):

Het toestel is volledig uitgeschakeld.



Afb. 6 (VCW...E)

6 Schakeling van de pomp

De pomp is bij aflevering van de gaswandketel op – klem II – aangesloten, d.w.z. hij wordt door de aanvoerthermostaat bediend.

Door de in het apparaat, aan de elektrokast, ingebouwde omschakelstrip (afb. 7) is het mogelijk, de werkingwijze van de pomp te veranderen.

Afhankelijk op welke contacten, I of II, de pomp aangesloten wordt, zijn de volgende werkingwijzen mogelijk:

- I: Pomp wordt door de kamerthermostaat (24 V, klem 3 en 4) geschakeld.
- II: Pomp wordt door de aanvoerthermostaat (klem 3 en 4 doorverbonden) geschakeld.
- III: Deze stand om functietechnische redenen niet toepassen.

C.V.-bedrijf branderstartvertraging

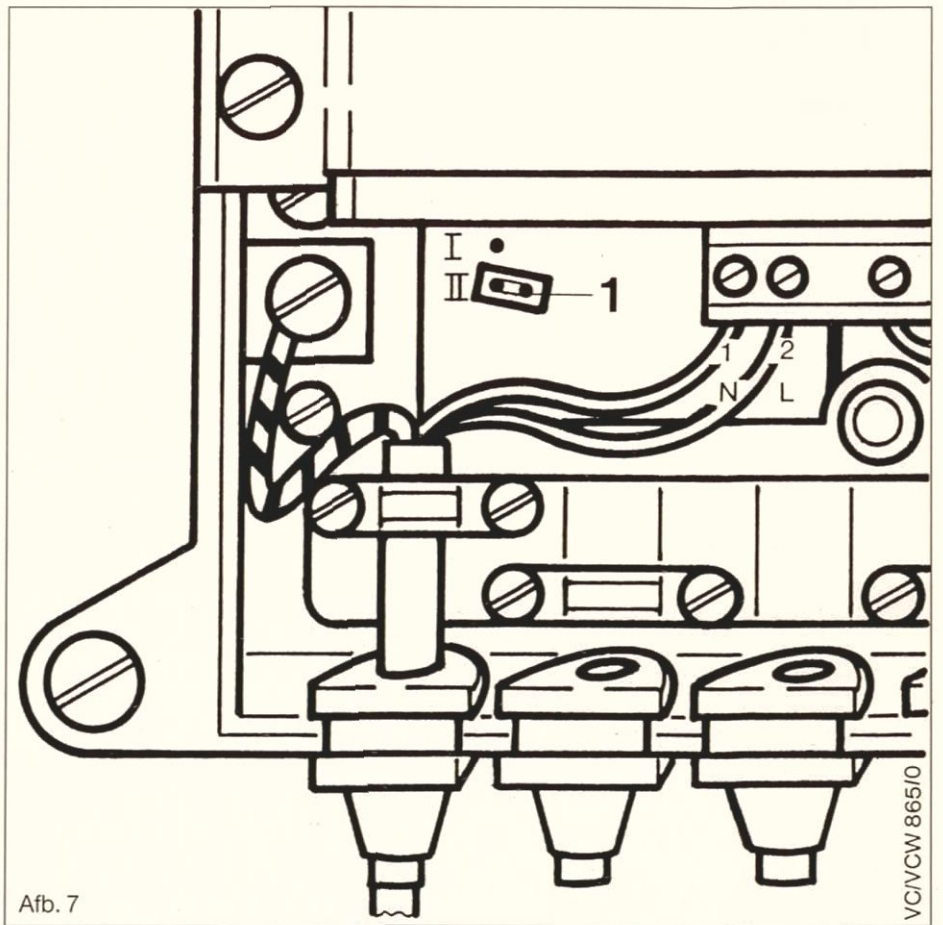
De branderstartvertraging is af fabriek op ca. 5 minuten ingesteld.

Een verandering van de tijdstelling – afhankelijk van het ontwerp van de C.V.-installatie – kan na het verwijderen van de schroef (16, Afb. 4) door m.b.v. een schroevendraaier het verstellen van de zich daarachter bevindende potentiometer uitgevoerd worden.

Instelbereik: ca. 1-12 minuten.

Door verandering van het tijdsinstelling wordt tegelijkertijd de pompnalooptijd overeenkomstig veranderd.

(Keuringseis 63; pompnalooptijd dient 5 minuten te zijn).



Afb. 7

VC/VCW 865/0

7 Gasinstelling

Aanwijzingen voor de gas-installatie

De gasinstelling

D.m.v. het capaciteitsplaatje controleren of de gaswandketel aan de gassoort ter plaatse voldoet.

De gas- en waterstopkraan en verwarmingsafsluiters volledig openen.

Attentie

Een goede gasinstelling kan eerst dan plaatsvinden wanneer de benodigde gasdruk (zie technische gegevens op de laatste pagina) ook werkelijk aanwezig is. Is de druk lager dan vermelde waarde, zonodig het gasbedrijf waarschuwen. Er mag dan niet op nominale belasting ingesteld worden.

7.1 Instellen van de hoofdbrander

De voorinstelling van de VAILLANT gaswandketel wordt uitgevoerd volgens de branderdrukmethode en de eindcontrole met eventuele instelling m.b.v. de gasmeter volgens de gashoeveelheidsmethode.

- Voor de instelling moet de stekerverbinding van de N.T.C.-voeler losgenomen worden.
Het toestel werkt nu zonder regeling van de aanvoertemperatuur, en de gasinstelling wordt niet door de constante regeling van de brander onderbroken.
- Afdichtingsschroeven van de brander (2a) en kamerdrukmeetpunten (2b) tot aan de aanslag losdraaien, maar niet verwijderen.
- U-buis-manometer op het branderdrukmeetpunt (2a) en kamerdrukmeetpunt (2b) aansluiten.
Het is beslist noodzakelijk de u-buismanometer op beide drukmeetnippels

aan te sluiten, daar er anders een onjuiste branderdruk gemeten wordt.

- Borgplaat (3) indien nodig, na het verwijderen van de zegeldraad, wegnemen.
- Het toestel overeenkomstig het bedieningsvoorschrift in bedrijf nemen en verwarming inschakelen.
- De volgens tabel 7.3 in te stellen branderdruk voor het benodigde vermogen vaststellen.

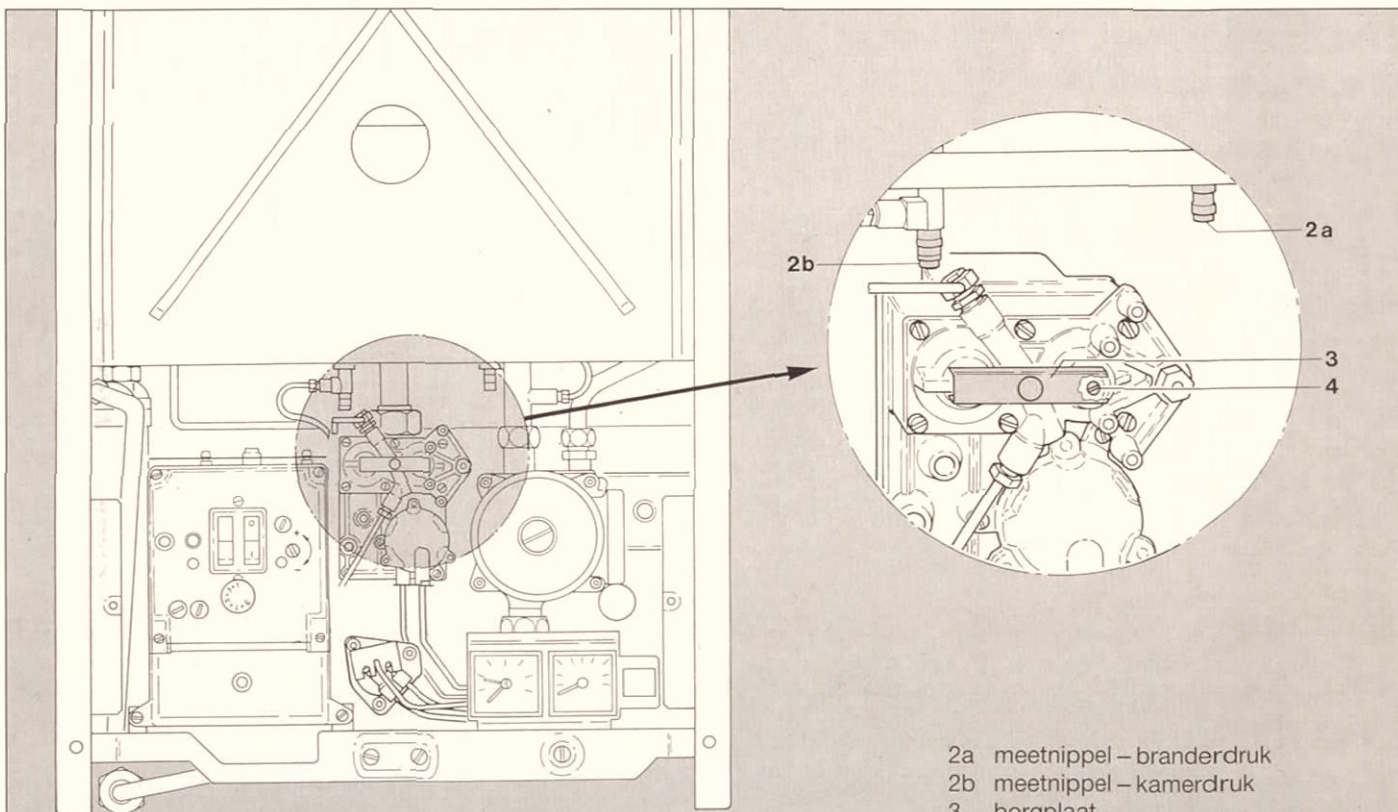
waarde hPa/mbar

- Branderdruk d.m.v. de instelschroef (4) instellen.
linksom draaien:
branderdruk lager – minder gas
rechtsom draaien:
branderdruk hoger – meer gas
- Toestel uit bedrijf nemen.

NB: Na instelling niet vergeten de NTC-voeler weer aan te sluiten.

7.3 Gasinsteltabel

Toestel type VC/VCW NL	Nominaal vermogen kW	In te stellen gasverbruik in l/min (15°C, 760 Torr) bij Aardgas A 25, cal. bovenwaarde van 33,3 MJ/m ³	In te stellen branderdruk in hPa/mbar
185 E	18	39,2	9,0
245 E	24	51,9	9,0



- 2a meetnippel – branderdruk
- 2b meetnippel – kamerdruk
- 3 borgplaat
- 4 regelschroef

Afb. 8 (VCW...E)

VCW/8040

8 Assembleren

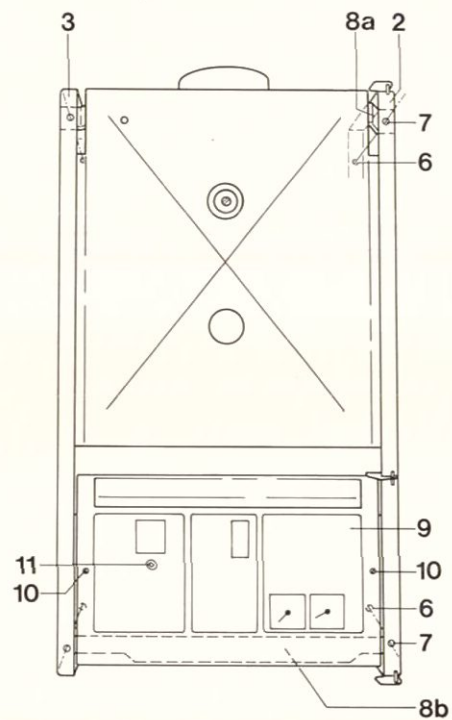
8.1 Aanbrengen van de zijwanden

De beide zijwanden (2, 3) van voren op de stiften (6) schuiven, en met de montageschroeven (7) aan beide beugels (8a, 8b) bevestigen.

8.2 Aanbrengen van de frontplaat

Paneel (9) met de schroeven (10) vastzetten.

- 2 Zijwand rechts
- 3 Zijwand links
- 6 Stift
- 7 Schroef
- 8a Toestelbeugel (boven)
- 8b Toestelbeugel (onder)
- 9 Frontpaneel
- 10 Schroef
- 11 Regelknop t.b.v. aanvoertemperatuur



Afb. 9

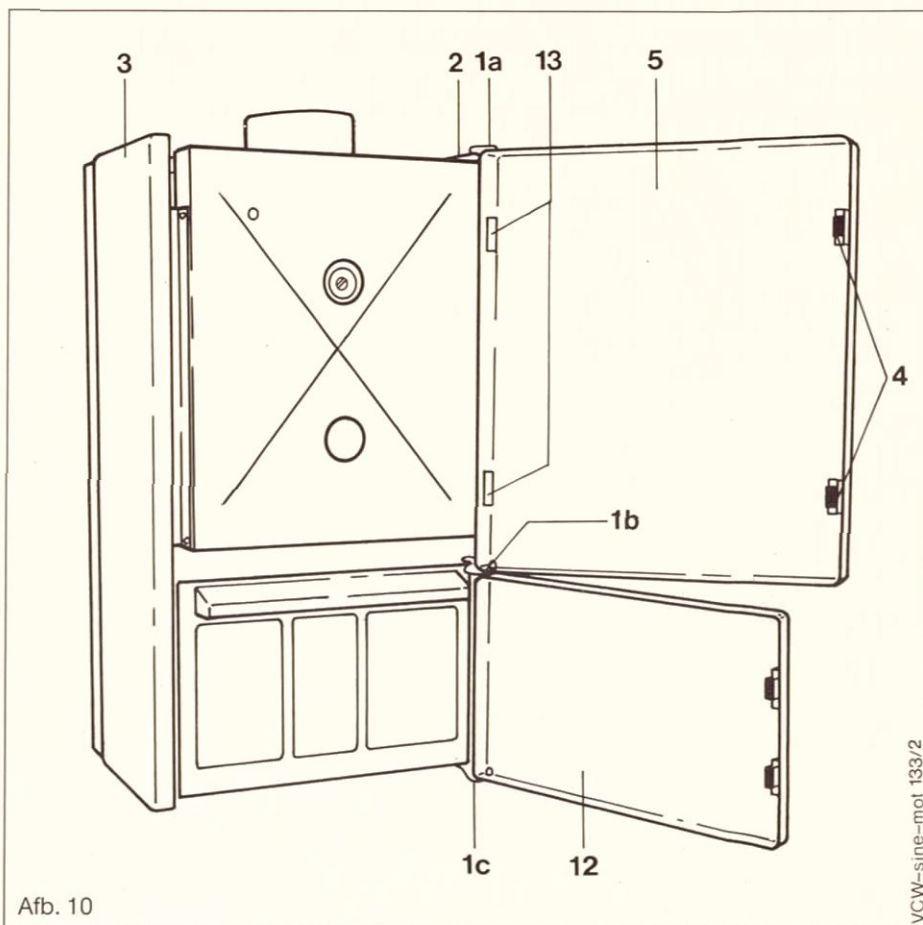
8.3 Bovendeur

- a) Deur (5) op de scharnierpen (1b) zetten.
- b) Scharnierpen van scharnier (1a) in de deurgeleiding schroeven.

8.4 Onderdeur

- a) Deur (12) op de scharnierpen (1b) zetten.
- b) Scharnierpen van scharnier (1c), in de deurgeleiding schroeven.

- 1 a,b,c scharnierpennen
- 2 Zijwand rechts
- 3 Zijwand links
- 4 Magneet
- 5 Deur (boven)
- 12 Deur (onder)
- 13 Magneethouder
(montage van deur aan linker zijde)



Afb. 10

9 Gegevens voor de VC/VCW...E

9.1 Warmwatervoorziening (VCW...E)

De warmwatervoorziening wordt door het ingebouwde elektronisch circuit volautomatisch geregeld.

Derhalve is een afregeling niet noodzakelijk.

Bovendien is de warmwater uitstroomtemperatuur afhankelijk van de waterdoorstroomhoeveelheid aan het tappunt.

Men kan bij de VCW... de kleinste waterhoeveelheid tappen vanaf een druk van 20 kPa (0,2 kg/cm²).

Tevens wordt, onafhankelijk van de koudwatertemperatuur, de uitstroomtemperatuur konstant gehouden.

9.2 C.V.-watercirculatie

In de tweede kortsluitleiding is een zelfstandig werkende kortsluitklep ingebouwd.

Daarmede vervalt een handinstelling.

De kortsluitklep opent wanneer het drukverlies in het C.V.-systeem boven de 25 kPa (2,5 m WK) komt.

Daarmede is een correct functioneren van het toestel, onafhankelijk van drukverliezen en een minimum doorstroomhoeveelheid gegarandeerd.

9.3 Branderbesturing

De branderbelasting wordt elektronisch geregeld.

T.b.v. de elektronische ontsteking gaat het toestel met een kleine hoeveelheid gas in bedrijf (ontsteektrap) en functioneert dan volledig modulerend tot vollast.

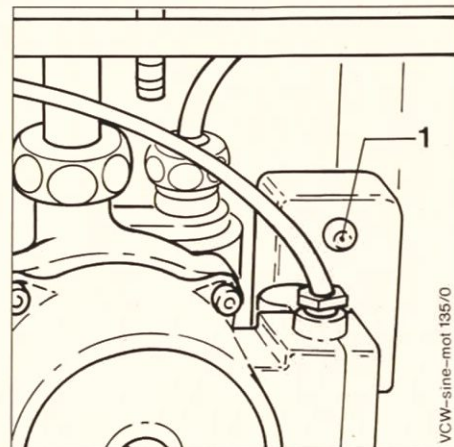
9.4 Veiligheidsvoorzieningen

Maximaalthermostaat

Wanneer als gevolg van een storing de maximaal thermostaat de stroomkring onderbreekt, dan functioneert het toestel niet meer.

De maximaal thermostaat mag eerst na afkoeling van de C.V.-installatie en verhelpen van de evt. storing ontgrendeld worden.

De ontgrendelknop (1) bevindt zich rechts achter de circulatiepomp en kan ter ontgrendeling worden ingedrukt.



Afb. 11
1 Ontgrendelknop

10 Controle en onderhoud

Regelmatige controle en onderhoud van de VAILLANT Thermocompact verhoogt de levensduur en bedrijfszekerheid van het apparaat. Minstens éénmaal per jaar, bijv. na de verwarmingsperiode, dient een kleine onderhoudsbeurt aan het apparaat verricht te worden*.

Hiervoor verdient het aanbeveling een onderhoudscontract af te sluiten.

* Een grote onderhoudsbeurt kan naar behoefte uitgevoerd worden, echter minstens 1 maal per drie jaar.

10.1 Aftappen

Bij het verrichten van de onderhoudswerkzaamheden moet de gaswandketel uit bedrijf gesteld worden (hoofschakelaar uitschakelen, gasstop- en waterstopkraan sluiten) en zover aftappen, dat er in het apparaat geen water meer aanwezig is.

Hier toe dienen:

- 1.1 de eventueel ingebouwde afsluiters in de aanvoer- en retourleiding gesloten,
- 1.2 de ontluchtingsschroeven aan het binnenwerk, de automatische ontlufter en aan de afsluiters geopend, te worden.

Wanneer de tapspiraal ter ontkalking uitgebouwd wordt, dient U genoemde aftap-schroef en de waterhoeveelheidsbegrenzer, welke zich in het onderste deel van het watergedeelte bevindt, te verwijderen en het resterende C.V.-water en tapwater af te tappen.

10.2 Schoonmaken van het lamellenblok

Bij een geringe vervuiling is het over het algemeen voldoende de lamellen met water schoon te spoelen.

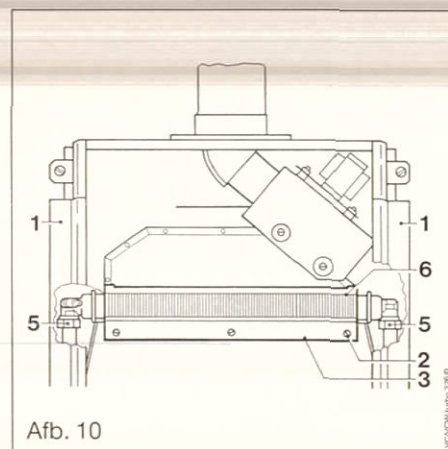
Indien nodig kan men heet water met daarin een vetoplossend middel gebruiken.

Belangrijk:

De lamellen niet verbuigen (evtl. met een vlak tang richten).

De uitbouw van het lamellenblok dient als volgt uitgevoerd te worden:

- a) Zijwanden (1) van de verbrandingskamer verwijderen.
- b) Schroeven (2) losdraaien en afdekplaat (3) verwijderen.
- c) Koppeling (5) losdraaien.
- d) Binnenwerk (6) uit de zijdelingse geleidingen naar voren uitnemen.



Afb. 10

10.3 Schoonmaken van de brander

De edelstalen aardgasbrander heeft geen onderhoud. Eventuele stof- of verbrandingsresten kunnen met een zachte borstel verwijderd worden.

10.4 Het schoonmaken van de tapspiraal (alleen VCW ... E)

Indien noodzakelijk, b.v. in gebieden met zeer kalkhoudend water, dan dient na de montage ontkalkt te worden, m.b.v. een kalkoplossend middel (b.v. Anticalcit).

10.5 Montage

Bij het monteren dient er beslist rekening mee gehouden te worden, dat de verbrandingskamer gasdicht gemonteerd wordt.

10.6 In bedrijf stellen

De installatie langzaam vullen en de aftap- resp. ontluchtingsschroeven sluiten wanneer er water uit komt. Pomp ontluichten. Het vullen moet net zo lang doorgaan tot er bij installatie met gesloten expansievat – de noodzakelijke voordruk aan de manometer bereikt is. Installatie – zoals op blz. 10 is beschreven – in bedrijf nemen. Na korte tijd zonodig ontluichten en eventueel bijvullen. Gasinstelling – zoals op blz. 16 is beschreven – controleren en zonodig corrigeren.

Veiligheidsventiel – bij installatie met gesloten expansievat – controleren en beproeven, kamer- en ketelthermostaat op juiste werking controleren. Vaststellen, of het verbrandingsluchtaanvoer-/ verbrandingsgasafvoer onbelemmerd functioneert. De overige, in de gaswandketel ingebouwde regel- en veiligheidsorganen, vereisen geen onderhoud.

11 Technische gegevens

Schade ontstaan door het niet opvolgen van de aanwijzingen vermeld in dit installatie- en bedieningsvoorschrift, valt niet onder garantie.

* alleen VCW...E

Type	VC/VCW NL	185 E	245 E	
Nominaal vermogen voor verwarming elektronisch geregeld		9,0 - 18,0	10,9 - 24,0	kW
Nominaal vermogen voor warmwatervoorziening*		18	24	kW
Belasting (bovenwaarde) voor verwarming, elektronisch geregeld		10,9 - 22,6	13,0 - 30,0	kW
Belasting (onderwaarde) voor verwarming, elektronisch geregeld		9,8 - 20,4	11,7 - 27,0	kW
Stralingsverlies		0,27	0,36	kW
Aansluitwaarde aardgas		2,8	3,6	m ³ /h
Benodigde gasstroomdruk voor het toestel aardgas		25		hPa
Inspuiters		7/095	7/095	kenmerk
Branderdruk, elektron. geregeld	min-max	2,2 - 9,0	1,8 - 9,0	hPa
Restopvoerhoogte voor het verwarmingssysteem		25/2,5		kPa/mWk
Temperatuurverschil bij minimale waterdoorstroming en nominale belasting*		20		°K
Warmwaterhoeveelheid instelbaar aan het tappunt*		2,0 - 5,2	2,0 - 7,0	l/min
Temperatuurverhoging bij max. waterhoeveelheid*		50		°K
Vereiste minimale waterdruk bij kleinste waterhoeveelheid*		20/0,2		kPa/ato
Voorventilatie	circa	4	4	sec
Elektrische aansluiting		230		Volt
Opgenomen vermogen		135		Watt
Zekering (ingebouwd)		2		A
Elektrische beschermingsgraad		IP 44		



Vaillant

Vaillant-Schonewelle B.V.,
Paasheuvelweg 42, Postbus 23250,
1100 DT Amsterdam, Tel.: 0 20 - 5 65 94 00

Filiaal v.d. Clusenstraat 4,
5553 EL Valkenswaard, Tel.: 0 49 02 - 4 41 15

Filiaal Botterweg 41-43,
8042 PA-Zwolle, Tel.: 0 38 - 21 17 57

Filiaal Noordhoek 37,
3351 LD Papendrecht, Tel.: 0 78 - 15 29 99

0791 Mü

Wijzigingen voorbehouden

Printed in Germany - Imprimé en Allemagne