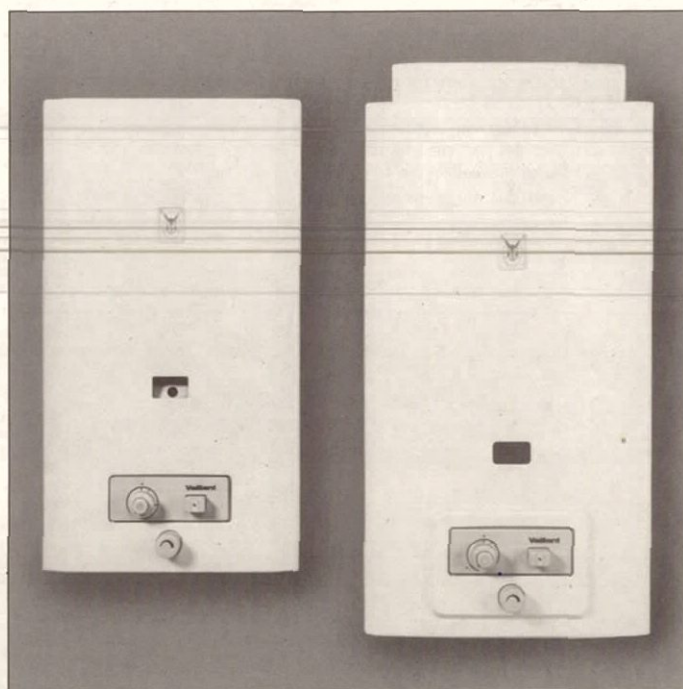


Aanwijzingen voor het gebruik en installatie



Vaillant® Geyser®
„gesloten” met
capaciteitsaanpassing

MAG®-sine® 250/9 TW
MAG®-sine® 325/9 TW

Onze apparaten dienen door de erkende installateur te worden aangesloten. Deze is verantwoordelijk voor de naleving van de bestaande installatieschriften en normen.

U gelieve dit exemplaar na installatie aan Uw cliënt te overhandigen.



Vaillant

Uw partner voor verwarming, regeltechniek en warm water

830049NL

Inhoud

1 Toepassing	blz.	3
2 Afmetingen		4-5
3 Installatie		6-9
4 Instelling		10
5 Vermijden van schade door bevrozing		11
6 Onderhoud		11
7 Opheffen van storingen		12
8 Opbouw van de brander		13-14
9 In bedrijfstellen en bediening		15
10 Technische gegevens		16

1 Toepassing

Vaillant geysers zijn gasgestookte doorstroomtoestellen voor de tapwatervoorziening. De toestellen zijn uitgerust voor afstandsbediening. Bij toepassing van het Vaillant garnituur 9011 kan ook, of alleen direct aan het toestel water getapt worden.

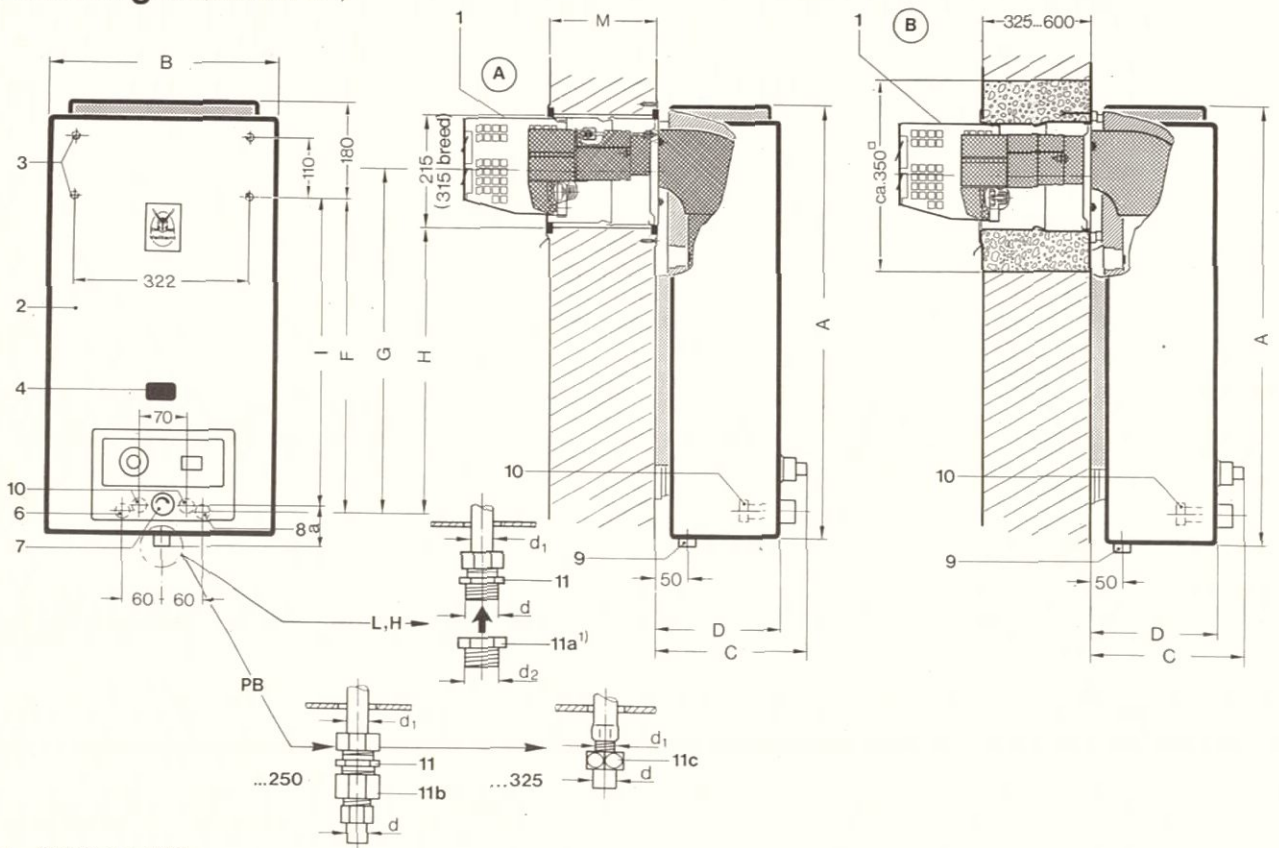
Bij de Vaillant geyser MAG-sine.../9 TW, wordt afhankelijk van de tapwaterhoeveelheid de gastoevoer naar de brander geregeld. Door deze vermogensaanpassing wordt bereikt, dat onafhankelijk van de tapwaterhoeveelheid de temperatuur met een zeer kleine tolerantie konstant blijft.

Deze toestellen zijn daardoor zeer geschikt voor toepassing met thermostatische mengkranen.

Wel dient er op gelet te worden, dat de minimum waterhoeveelheid afgenomen wordt.

Onze apparaten dienen door de erkende installateur conform NEN 1078 en NEN 3028 te worden aangesloten.

2 Afmetingen (maten in mm)



Afb. 1 (MAG-sine 325)

MAG-sine 147/0

	250/9	250/9PB	325/9	325/9PB
a	65	65	53	90
d ₁	20	20	15	M22x1,5
d	R¼	12	R½	12
d ₂	R½			
A	699		827	
B	381		420	
C	200		255	
D	170		224	
F	483		614	
G	538		669	
H	431		562	
I	473		594	
M	100-600			

Afb. 1A: MAG-sine.../9
met muurkoker No. 251-254

De muurkoker in de reeds aangebrachte opening in de buitenmuur, schuiven.
Door middel van pluggen en schroeven de koker aan de binnenmuur bevestigen.
(Muurkoker No. 251-254).

Afb. 1B: MAG-sine.../9
met muurkoker No. 255

De muurkoker in de ruwe wandopening in metselen resp. ingieten. Bevestiging door middel van de aangeschroefde muurankers.
(Muurkoker No. 255).

Afb. 1

- 1 Muurkoker
- 2 Mantel
- 3 Ophangopening
- 4 Aansteekebrander
- 6 Aansluiting op verder gelegen tappunt warmwater
- 7 Suppletiekraan
- 8 Aansluiting voor koud water
- 9 Aansluiting voor gas
- 10 Watergedeelte

3 Installatie

Alvorens tot installatie over te gaan, dient men aan de hand van het capaciteitsplaatje op het toestel te controleren of het apparaat geschikt is voor de ter beschikking staande gassoort.

3.1 Het ophangen van het toestel

De afmetingen voor plaatsing van het toestel alsmede de gas- en wateraansluitingen staan vermeld in afb. 1.

Voor het installeren van het toestel is een muurkoker met rooster, alsmede de warm- en koudwateraansluitingen, zoals in de prijslijst aangegeven, nodig.

3.2 Het bepalen van de montageplaats

Nadat vastgesteld is op welke hoogte het toestel gemonteerd zal worden, kan rekening houdend met de plaats van de muurdoorvoer de plaats bepaald worden voor de gas- en wateraansluitingen.

3.3 Gas

Deze toestellen zijn voorzien van een gasaansluiting R $\frac{1}{2}$ " resp. R $\frac{3}{4}$ ".

3.4 Water

Meestal worden de badgeysers geleverd voor de warmwatervoorziening van verder gelegen tappunten. Hiervoor staan de onderstaande garnituren ter beschikking.

— Direct- en op Afstandtappen
(Wandmontage)
Garnituur nr. 9271 en 9011.

3.7 Inbouw van de muurkoker

Art.-nr. 251, 252, 253, 254 (z. afb. 2, 3)

Deze muurkokers zijn geschikt voor een arbeidsbesparende inbouw in een voorbewerkte opening van 315x215 mm voor wanddikten van 100-600 mm. De installatie kan vanuit de installatieruimte als volgt worden uitgevoerd:

1. de bovenste M8-schroefbouten (11, afb. 2) van de flens van het binnendeel van de muurkoker (4, afb. 3) verwijderen.
2. de meegeleverde afdichting in het vlakke gedeelte van het binnen- en buitendeel, plaatsen.
3. de muurkoker — binnendeel (4) met pluggen en schroeven aan de binnenmuur bevestigen (let op aanduiding "oben" = boven).
Door de flensgaten 6 mm pluggen (boordiameter) plaatsen en de flens met \varnothing 4,5 mm houtschroeven aanbrengen.
4. Het buitendeel (5) dwars door het binnendeel steken, 90° draaien en met de regenwater inslagrand naar onderen, in het binnendeel plaatsen.
5. De draadstangen (8) dwars door de beide ogen van het binnendeel steken, zoals in afb. 3, afgebeeld, spelingsvrij aanschroeven en borgen.
6. Rooster 7 van binnen, uit dwars doorsteken, draaien (ligging van het afgaskanaal boven) in de bovenste opname haken van binnen naar buiten ophangen en links en rechts de reeds aangebrachte schroeven (onder aan de muurkoker 6, afb. 3) in het rooster draaien.
De inbouw kan ook als onder 3.7.1 beschreven worden uitgevoerd.

3.7.1 Inbouw van de muurkoker Art.-nr. 255

Art.-nr. 255, voor wanddikten van 325 tot 600 mm (afb. 4, 5). Voor de inbouw van de muurkoker, bestaande uit binnendeel, buitendeel, rooster en verbrandingsgaspijp, is een muuropening van 350x350 mm nodig (z. afb. 4).

In deze muuropening wordt het muurkokerbinnendeel en het buitendeel met de beide schroefhuizen van binnen uit geplaatst, let op aanduiding „boven”.

De muurkoker dient zo geplaatst te worden dat:

- a) de maat tussen de schroefhuizen aan de muurkoker binnendeel (voor plaatsing toestel) en de gasaansluiting onvoorwaardelijk toegepast wordt (z. afb. 1).
- b) Het midden van de muurkoker boven de voorgeschreven midden van het toestel (midden gasaansluiting) dient zowel horizontaal als vertikaal waterpas te liggen.
- c) Het vlakke flensgedeelte van het binnendeel vlak aan de afgewerkte binnenmuur ligt.
Heeft de wand een verdikking, b. v. tegels dan dient het flensgedeelte ook naar voren, gelijk met de verdikking, aangebracht te zijn.

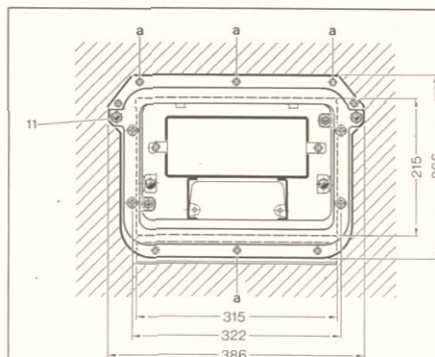
3.7.2 Montage van de muurkoker

Nadat de muurkokerdelen zoals eerder is beschreven aangebracht is, dan wordt de koker met cement vast ingemetseld.

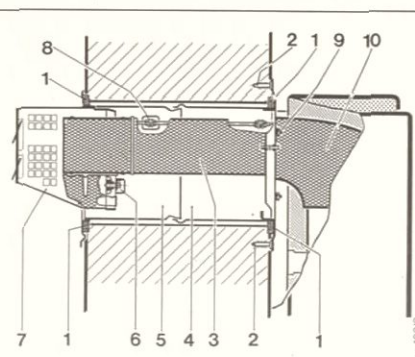
Daarbij zal het flensgedeelte van het buitendeel vast tegen de buitenmuur liggen.

De bovenste M8 schroefbouten (11 afb. 4) van de flens van de muurkoker binnendeel (4) verwijderen.

Het rooster (7) met het telescoopdeel (3) kan van binnen of van buiten, zoals afgebeeld in de afb. 5 ingeschoven worden en links en rechts met de reeds aangebrachte schroeven (onder aan de muurkoker) in de moeren van het rooster aangebracht worden. Het kan ook vooraf met het buitengedeelte ingezet en ingemetseld worden.



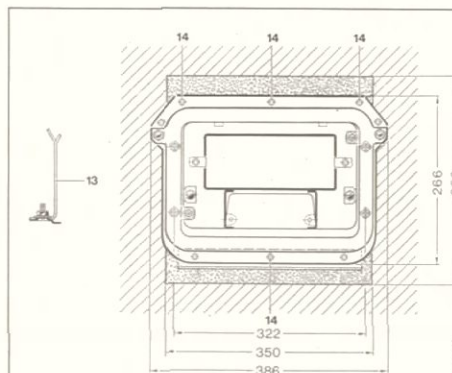
Afb. 2: Aan te bevelen muuropening 315x215 mm bij prefabrikage resp. 350x350 bij ingemetselde muurkoker.



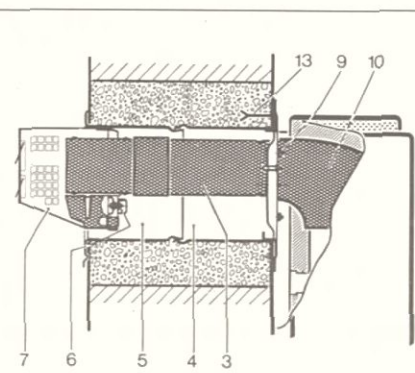
Afb. 3: Muurkoker Art.-nr. 251-254.

Verklaring bij afb. 2 tot 5

- 1 afdichting
- 2 bevestigingsplug
- 3 telescoopdeel van de verbrandingsgaspijp
- 4 binnendeel
- 5 buitendeel
- 6 bevestigingsschroeven van het rooster
- 7 rooster
- 8 draadstang
- 9 bevestigingsschroeven (M6)
- 10 afvoergedeelte geyser
- 11 schroefhulzen
- 13 muurankers
- 14 bevestigingsschroeven
- a Boring voor pluggen- resp. muurankers bevestiging van het binnendeel.



Afb. 4: Aan te bevelen muuropening voor muurkoker Art.-nr. 295 350x350 mm



Afb. 5: Muurkoker Art.-nr. 255.

3.8 Toestelmontage

De knop van de suppletiekraan (1) eraf trekken.

Wartelmoer (2) losdraaien (wartelmoer blijft aan de toestelmantel bevestigd).

MAG-sine 325 (afb. 6):

Toestelmantel van onderuit wegdraaien en van het toestel afnemen.

Voorgedeelte (3) van de verbrandingskamer afschroeven (4).

MAG-sine 250 (afb. 6):

De beide schroeven (10) losdraaien.

Toestelmantel iets naar onderen trekken (uit bevestiging (11) lichten) en aansluitend van het toestel afnemen.

Toestel met de 4 gaten in de verbrandingslucht/verbrandingsgasaansluiting aan de M6 draadeinden (5) van de muurkoker hangen en vastschroeven (afb. 7).

Bij de MAG-sine 250 eerst de apart bijgeleverde verbrandingsgasadapter met de beugel B (afb. 8) aan de verbrandingsgasaansluiting van het toestel bevestigen.

Verbrandingsgas-telescoopkanaal (6) in de muurkoker naar de verbrandingsgasaansluiting (7) van het toestel schuiven en met de 2, tegen wegraken geborgde schroeven (8) vastschroeven.

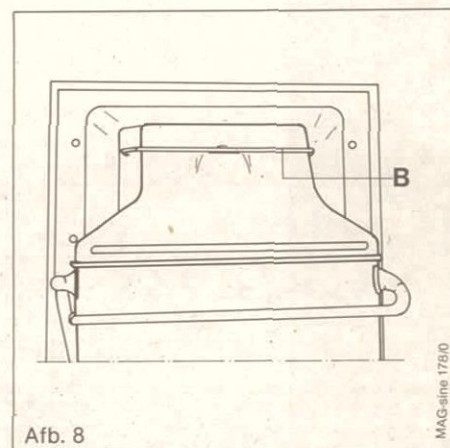
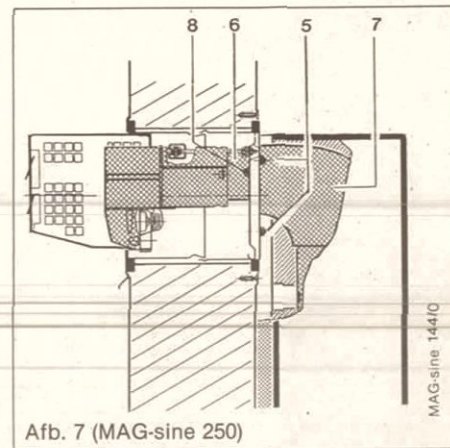
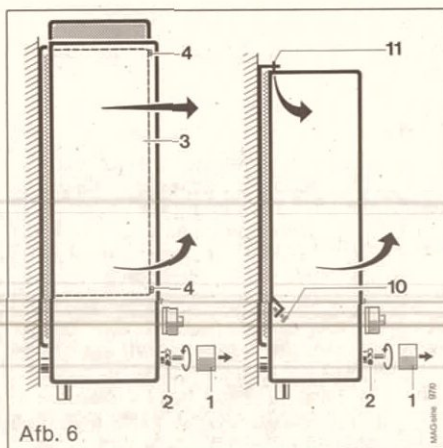
MAG-sine 325:

Voorgedeelte van de verbrandingskamer weer vastschroeven en de toestelmantel bevestigen en vastschroeven.

MAG-sine 250:

Toestelmantel weer bevestigen en vastschroeven.

Indien noodzakelijk van tevoren de gaszijdige instelling uitvoeren.



4 Instelling

4.1 Gas

De geysers is ingericht voor aardgas, of flesgas.

4.2 Water

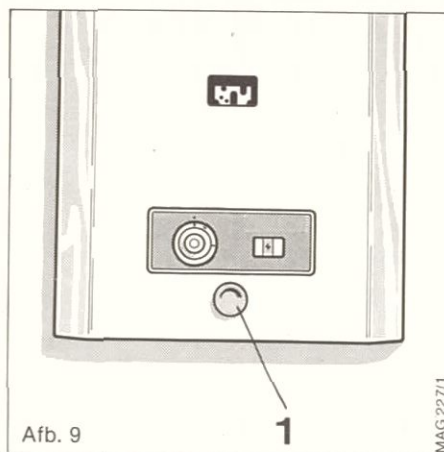
De installateur behoeft het toestel waterzijdig niet af te regelen. De ingebouwde waterhoeveelheidsregeling begrenst - afhankelijk van het app.-type en praktisch onafhankelijk van de beschikbare waterleidingdruk - de waterhoeveelheid (zie technische gegevens).

De gastoevoer naar de brander wordt dus afhankelijk van de warmwaterafname geregeld. Of voor het bad een grote, of zoals bij een wastafel een kleine hoeveelheid warm water getapt wordt, de badgeyser stelt zich zelf in op de momentele behoefte, waardoor een economisch gebruik gewaarborgd wordt.

Met de ingebouwde suppletiekraan zijn correcties voor „zomer/winter“ mogelijk; door naar links draaien tot de aanslag kunnen bij hoge grondwatertemperaturen (zomer) de uitstroomtemperaturen verlaagd worden. Hierbij veranderen de waterhoeveelheden.

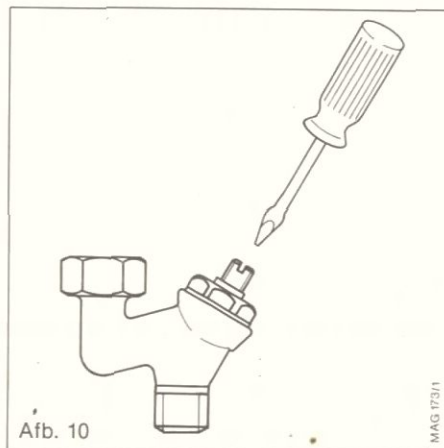
Warmwater instelkraan

Bij zolderopstelling en tappunten op lager gelegen etages bestaat de mogelijkheid, dat de waterdruk in het lamellenblok te laag is, waar door kookgeruis kan ontstaan. Door instelling van deze kraan kan dit verholpen worden. Hierbij dient de suppletiekraan volledig gesloten te zijn (rechtsom, Afb. 10). Indien er direct aan het toestel zelf getapt moet worden, dient opgegeven te worden welk garnituur men wenst.



Afb. 9

MAG 22/7/1



Afb. 10

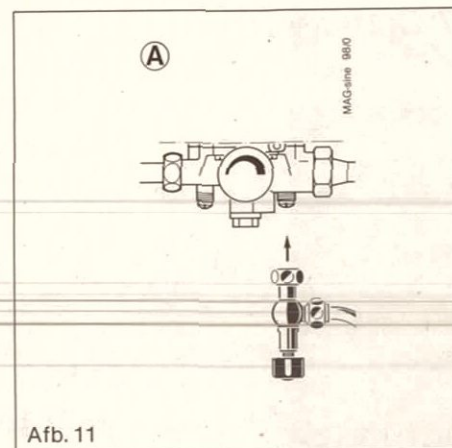
MAG 17/3/1

5 Vermijden van schade door bevriezing

Is de opstellingsruimte niet vorstvrij, dan dient de Vaillant geyser te worden afgetapt.

Dit doet men als volgt:

- Waterstopkraan sluiten.
- Knop van suppletiekraan tot aan de aanslag naar links draaien.
- Warm- en koudwaterkraan openen.
- Aftapschroef uitdraaien en na weglopen van het water opnieuw inschroeven (zie afbeelding 11).



Afb. 11

6 Onderhoud

Elke geyser dient naar gelang het gebruik, minstens eenmaal per jaar door een vakman schoongemaakt en gecontroleerd te worden.

- Binnenwerk demonteren en vooral tussen de lamellen schoonmaken. Hiertoe kan men het beste heet water met een vetoplossend middel gebruiken (borstelen, met zachte borstel, spoelen enz.).
- Bij hard water moet van tijd tot tijd het binnenwerk vakkundig ontkalkt worden.
- Brander: demonteren en eveneens als bij het binnenwerk met een borstel en een vetoplossend middel schoonmaken en met koud water schoonspoelen.

Het verdient aanbeveling het binnenwerk tijdig door een vakman te laten ontkalken, daar anders de capaciteit vermindert en de levensduur van het apparaat ongunstig beïnvloed wordt.

Een tip, om de levensduur van het apparaat bij erg hard water te verlengen:

Na het aftappen van warm water eerst gasschakelaar een slag links draaien d.w.z. hoofdgastoevoer afsluiten en pas als er koud water uit het toestel komt, de aftapkraan sluiten, U spaart dan tevens gas.

- De geëmailleerde manteldelen reinigt men het beste met een vochtige doek.

Advies:

Gebruik s.v.p. origineel Vaillant vet, indien delen opnieuw ingevel moeten worden.

7 Opheffen van storingen

7.1 Toestel gaat niet in bedrijf

Onvoldoende verhitting van het thermo-element:

Waakvlam te klein of verbrandingsresten op het thermo-element.

7.2 Onvoldoende capaciteit

- a) Te geringe branderdruk
- b) Te kleine diameter van de gasleiding
- c) Te kleine gasmeter
- d) Gasleiding is verstopt of zeef is verstopt
- e) Luchtzak in de gasleiding.

Niet bij flessengas.

Hierbij is het noodzakelijk de leiding te veranderen.

- f) Kalkafzetting beïnvloedt de warmteoverdracht in ongunstige zin, waardoor de capaciteit van het toestel kleiner wordt. Het is beslist af te raden in dit geval de belasting te verhogen (meer gas), daar hierdoor de kalkafzetting extra wordt bevorderd. Tevens bestaat gevaar voor overbelasting, zodat onder bepaalde omstandigheden in kleinere ruimten gevaar voor de gebruiker kan ontstaan. Het toestel dient onmiddellijk ontkalkt te worden.

7.3 Ongelijkmatige ontsteking

- a) Te weinig waterdruk (zie technische gegevens blz. 16).
- b) Waterzeef verstopt.
Een geysers kan bij een geringe waterdruk zonder meer in gebruik genomen worden. Voorwaarde is echter, dat de suppletiekraan op de stand "heet" gezet wordt.

7.4 Brander gaat niet direct uit

Er bevindt zich een luchtzak in de warmwaterleiding. Een ander teken voor een luchtzak is, dat de geysers even gaat branden, indien er in een ander gedeelte van het huis — aan lager gelegen koudwaterkranen — koud water getapt wordt. Een luchtzak kan voorkomen in een leiding, die niet gebruikt wordt, in een verkeerd gelegde, of in een leiding, die niet de goede maat heeft.

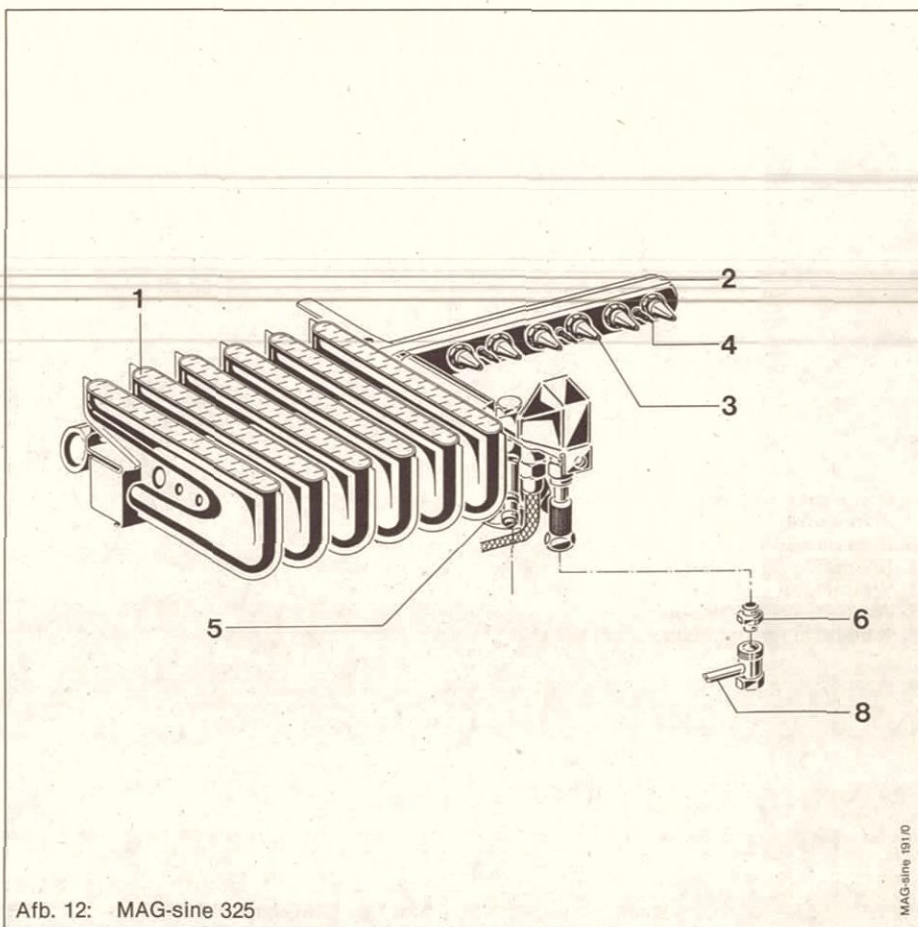
De brander moet 1-1,5 sec. na het sluiten van de warmwaterkraan uit zijn.

7.5 De uitstroomtemperatuur is afgenomen

Hier kan de temperatuur van het koude water i.v.m. het jaargetijde een rol spelen. Kalkafzetting in het binnenwerk heeft de capaciteit van het toestel kleiner gemaakt.

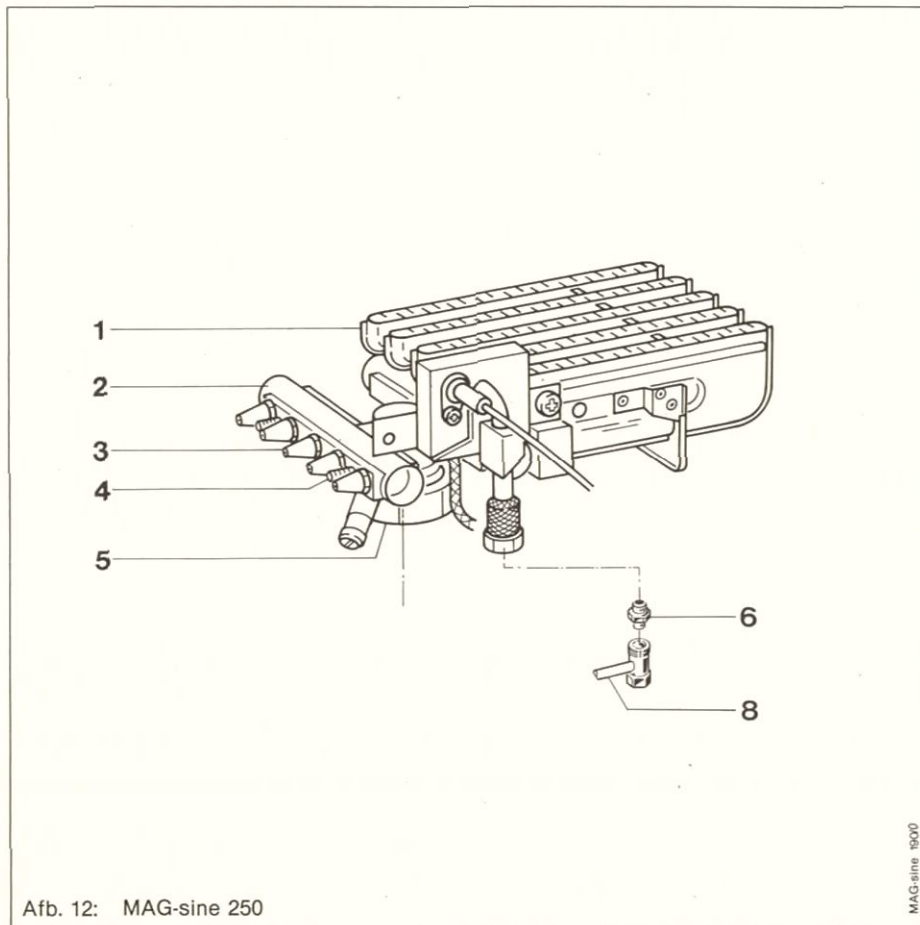
8 Opbouw van de brander

- 1 Branderkamer groep
- 2 Inspuiterail
- 3 Branderinspuiter
- 4 Schroef
- 5 Wartelmoer
- 6 Aanstekbranderinspuiter
- 8 Aanstekbranderleiding



Afb. 12: MAG-sine 325

- 1 Branderkamer groep
- 2 Inspuiter rail
- 3 Branderinspuiter
- 4 Schroef
- 5 Wartelmoer
- 6 Aansteekbranderinspuiter
- 8 Aansteekbranderleiding



Afb. 12: MAG-sine 250

MAG-sine 1900

9 In bedrijfstellen en bediening

Uitgebreide richtlijnen voor de bediening van het toestel vindt u in het bedieningsvoorschrift 806162NL.

10 Technische gegevens

Type	MAG-sine... TW	250/9	325/9	
Nominale belasting (bovenw.)		22,0	29,7	kW
Belasting/regelbereik		10,3-22,0	12,3-29,7	kW
Nominaal vermogen		17,4	22,7	kW
Vermogen/regelbereik		7,8-17,4	9,4-22,7	kW
Uitstroomhoeveelheid (tapbereik) bij suppletiekraan „warm” (temperatuurverhoging 25°C)		7-11	8,0-12,0	l/min.
bij suppletiekraan „heet” (temperatuurverhoging 50°C)		2,3-4,7	3,0-6,2	l/min.
Minimum waterdruk bij suppletiekraan „warm”		1,0	1,0	bar
bij suppletiekraan „heet”		0,35	0,4	bar

Voor aardgas met een Wobbe-Index van 41,4 MJ/m³s, voordruk van het toestel 25 mbar.

Schade ontstaan door het niet opvolgen van de aanwijzingen vermeld in dit installatie- en bedieningsvoorschrift, valt niet onder garantie.



Vaillant

Vaillant B.V.,
Paasheuvelweg 42, Postbus 23250,
1100 DT Amsterdam, Tel.: 020-5659400

Filiaal v.d. Clusenstraat 4, 5553 EL
Valkenswaard, Tel.: 04902-44115

Filiaal Botterweg 41-43, 8042 PA-Zwolle
Tel.: 038-211757

Filiaal Noordhoek 37, 3351 LD
Papendrecht, Tel.: 078-152999

1294 V

Wijzigingen voorbehouden
Printed in Germany - Imprimé en Allemagne

Gedrukt op 100% gerecycled papier