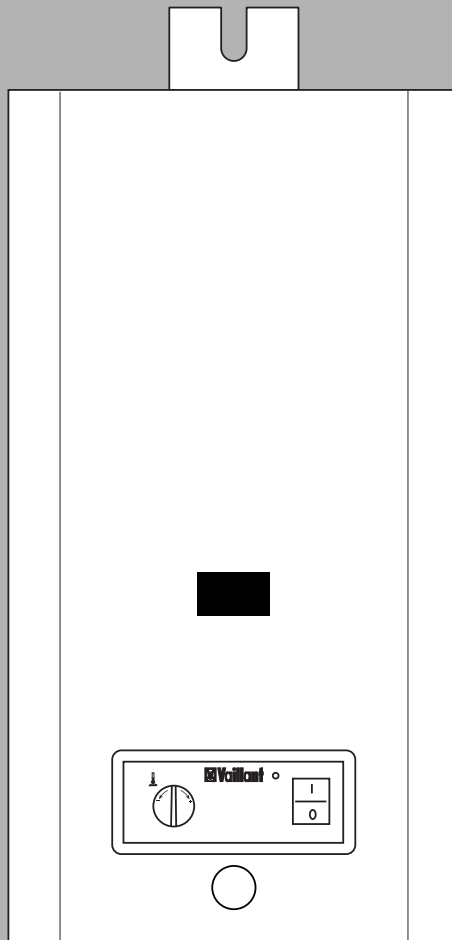


NL

HANDLEIDING VOOR GEBRUIK EN INSTALLATIE

Vaillant Geyser
MAG® Premium Turbo NL 19/2
MAG® Premium Turbo NL 24/2



Bewaar deze gebruiksaanwijzing
zorgvuldig en geef deze eventueel door
aan de volgende eigenaar.



Mevrouw/Mijnheer

Met de Vaillant geyser MAG® Premium Turbo bent u in het bezit gekomen van een hoogwaardig kwaliteitsproduct uit het Vaillant productassortiment. Lees in het bijzonder de hoofdstukken



Algemeen



Veiligheidsvoorschriften



Bediening

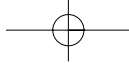
van deze gebruiksaanwijzing zorgvuldig om alle voordelen van dit toestel optimaal te benutten. Deze gebruiksaanwijzing bevat alle wetenswaardigheden over het toestel en de beschikbare garnituren. De overige hoofdstukken zijn bedoeld voor de installateur, die voor de installatie verantwoordelijk is.

Alle schade, die ontstaat door het niet opvolgen van deze handleiding valt niet onder garantie.

Met het uitkomen van dit exemplaar komen alle voorgaande exemplaren te vervallen.

Inhoudsopgave

	Algemeen	Aanwijzingen	3
		Toepassing	3
		Typeplaatje	4
		Typeoverzicht	4
	Veiligheidsvoorschriften	Montage en reparatie	5
		Wijzigingen	5
		Opstellingsruimte	5
		Inspectie, controle en onderhoud	5
		Gaslekkage	5
		Waterlekkage	6
		Verbrandingsgevaar	6
		Vorstgevaar	6
	Bediening	Bedieningselementen	7
		Bedrijfsgereed maken	8
		Water tappen	9
		Uit bedrijf nemen	11
		Vorstbeveiliging	12
		Storing	13
		Onderhoud	13
			Installatie
Aansluitingen	15		
Toestelmontage	16		
Montage van het concentrische VLT/VGA-systeem	17		
Montage van de concentrische aansluitadapter	19		
Montage van de scheidingsadapter	20		
Aansluiten van de netspanning	21		
	Gaszijdige instelling	Fabrieksinstelling	22
		Controle van de dynamische gasvoordruk	22
		Controle van de branderbelasting	23
		Gasinsteltabel	23
		Ombouw naar flessengas	24
		Ombouw van aardgas naar flessengas	24
	Onderhoud	Instellen van de branderdruk	25
		Algemene aanwijzingen	26
		Brander	26
		Warmtewisselaar	26
		Gasgedeelte	27
		Watergedeelte	27
	Storingen	Funcietest	27
		Brander	28
		Warmwatertemperatuur	28
	Garantie	Warmwaterhoeveelheid	28
		Technische gegevens	29
		Toestelafmetingen	30
	Technische gegevens	Bedradingsschema	31
		Toestelgegevens	32



Aanwijzingen

De MAG® Premium Turbo NL 19/2 is voorzien van het GASKEUR-basislabel, het GASKEUR CW-label (toepassingsklasse 2) en de CE-markering.

De MAG Premium Turbo 24/2 heeft ten opzichte van de MAG Premium Turbo 19/2 niet alleen een groter vermogen, maar heeft ook de mogelijkheid om de warmwateruitstroomtemperatuur/hoeveelheid direct aan het toestel in te stellen.

Het GASKEUR-basislabel en het GASKEUR CW-label zijn kwaliteitsinformatielabels die door GASTEC en de Nederlandse verenigde ketelfabrikanten zijn ontwikkeld.

De specifieke leidinglengte is de maximaal ongeïsoleerde leidinglengte die toegepast mag worden waarbij de wachttijd conform het CW-label gewaarborgd is.

ALGEMEEN



De CE-markering geeft aan dat het toestel voldoet aan de basiseisen van de Richtlijn voor Gastoestellen 90/396/EWG.

Laat de installatie uitvoeren door een erkend installatiebedrijf volgens de voorschriften voor aardgasinstallaties GAVO 1987 (NEN 1078 en aanvullingen); NPR 3378; NEN 2757; NEN 1010; NEN 1006 en de plaatselijke eisen van het energiebedrijf.

Toepassing

Het Vaillant doorstroomtoestel (Vaillant geysers) uit de serie MAG Premium Turbo NL is speciaal voor de bereiding van warm water met gas ontwikkeld. De montage is aan de wand in de nabijheid van het meest gebruikte warmwatertappunt en een mogelijkheid van het installeren van een luchttoevoer-/verbrandingsgas-afvoerkanaal. Aan het toestel kan met een optioneel toebehoren direct en/of op afstand warm water getapt worden.

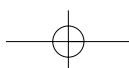
Voor de MAG Premium Turbo 19/2 is een aansluitset verkrijgbaar (art. nr. 304805) waarmee de MAG Premium Turbo 19/2 eenvoudig aan te sluiten is op reeds bestaande Vaillant keukengeyseraansluitingen.

De MAG Premium Turbo NL mag alleen in goed geventileerde kleine ruimten, zoals kasten e.d. geïnstalleerd worden, waarbij de aanwijzingen uit deze handleiding voor gebruik en installatie opgevolgd dienen te worden.

De Vaillant geysers mag alleen voor het bereiden van warm water in huishoudelijke toepassingen gebruikt worden.



Elk misbruik van de toepassing is verboden.





ALGEMEEN

Typeplaatje

De gegevens op het typeplaatje van het toestel hebben de volgende betekenis:

MAG	= Mulden Auto Geyser
NL	= Landaanduiding voor Nederland
19/24	= Toestelvermogen in kW
.../2	= Multigastoestel
cat. II _{2L 3B/P}	= Toestel geschikt voor aardgas en flessengas
Type C	= Toestel met gesloten verbrandingskamer

Typeoverzicht

Vaillant levert de MAG Premium Turbo NL alleen in de onderstaande aardgas-uitvoering:

Type	Artikelnummer	Bestemmingsland volgens ISO 3166	Toestel categorie	Geschikt voor gassoort af fabriek	Nominaal vermogen P _n (kW)
MAG Premium Turbo NL 19/2 met badgeyseraansluiting	304430	NL	II _{2L3B/P}	2 L	19,2
MAG Premium Turbo NL 24/2 met badgeyseraansluiting	304432	NL	II _{2L3B/P}	2 L	24,4

Afb. 1: tabel 1, typeoverzicht

VEILIGHEIDSVOORSCHRIFTEN



Montage en reparatie

- Controleer of het toestel geschikt is voor de gassoort ter plaatse;
- laat voor uw eigen veiligheid de installatie-, afregel- en reparatiewerkzaamheden door een erkend installatiebedrijf uitvoeren;
- gebruik bij reparatie alleen originele Vaillant onderdelen;
- sluit bij werkzaamheden aan het toestel altijd de gas- en waterstopkraan;
- neem bij werkzaamheden aan het toestel altijd de stekker uit de wandcontactdoos;
- trek nooit de stekker aan het snoer uit de wandcontactdoos.

Wijzigingen

Wijzig zelf niets aan of in:

- het toestel;
- de toevoerleidingen voor gas, water;
- de verbrandingsluchttoevoer;
- de verbrandingsgasafvoer;
- bouwkundige voorzieningen in de nabijheid van het toestel die de werking van het toestel nadelig kunnen beïnvloeden.

Opstellingsruimte

- Installeer het toestel bij voorkeur in een vorstvrije ruimte;
- zorg voor voldoende ventilatie in kleine opstellingsruimte zoals kasten e.d.;
- hang geen kleding of dergelijke voor de ventilatieopeningen;
- zorg bij het leggen van vloerbedekking dat de openingen aan de onderzijde van de kastdeuren voldoende vrij blijven;
- gebruik geen licht ontvlambare stoffen in de nabijheid van het toestel;
- plaats geen andere voorwerpen of toestellen in de opstellingsruimte die de werking nadelig beïnvloeden;
- gebruik geen spuitbussen, oplosmiddelen, chloorhoudende reinigingsmiddelen, verf of lijm in de nabijheid van het toestel.

Inspectie, controle en onderhoud

- Laat minimaal éénmaal per jaar het toestel door een erkende installateur of onderhoudsbedrijf controleren of een onderhoudsbeurt noodzakelijk is;
- sluit voor onderhoud eventueel een contract af met een installateur of onderhoudsbedrijf.

Gaslekkage

Als u gas ruikt, handel dan als volgt:

- ontsteek **geen** open vuur (lucifer of aansteker);
 - ontsteek **geen** verlichting;
 - bedien **geen** elektrische schakelaars;
 - gebruik **geen** telefoon in uw eigen woning;
 - rook **niet**.
- Neem onmiddellijk de onderstaande maatregelen:
- sluit de hoofdgaskraan;
 - open ramen en deuren;
 - waarschuw uw gasbedrijf of installateur.



VEILIGHEIDSVORSCHRIFTEN

Waterlekkage

- Draai de waterstopkraan dicht bij een waterlekkage aan het toestel;
- waarschuw een installateur.

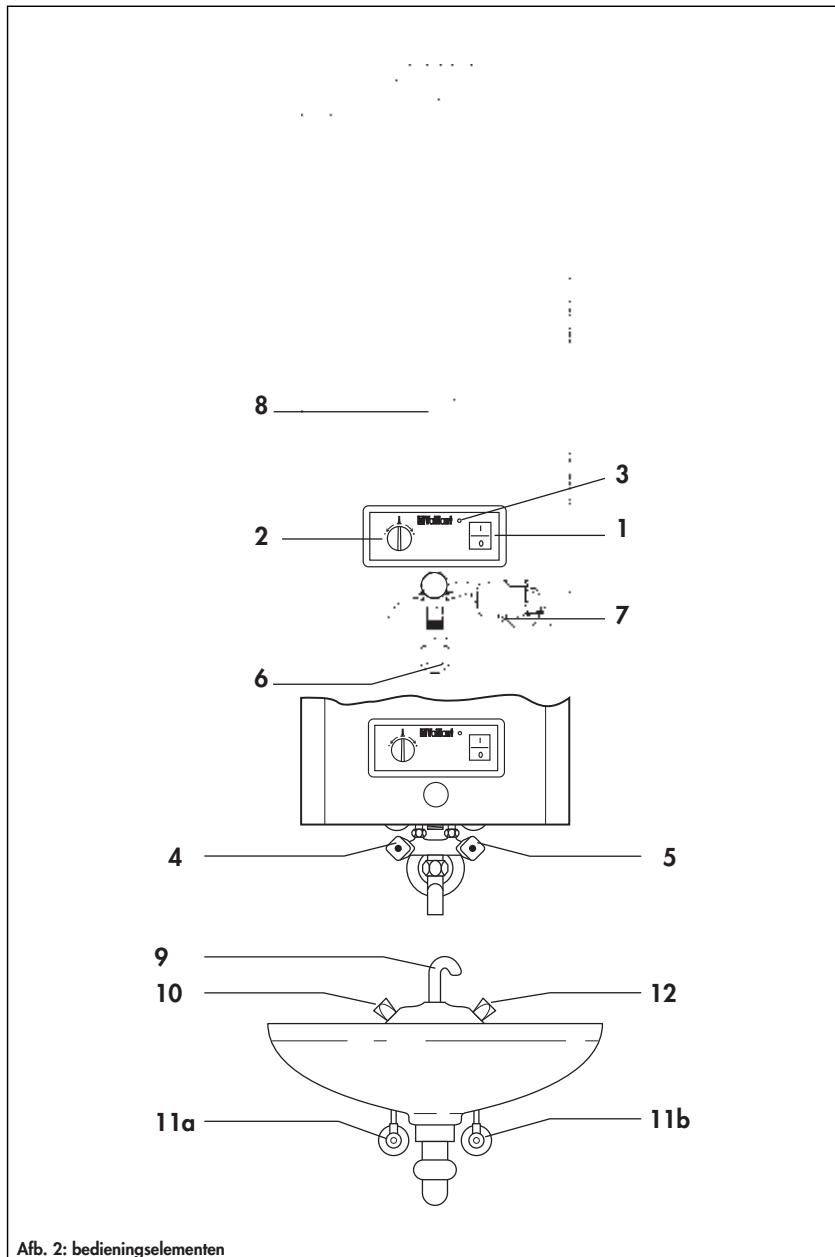
Verbrandingsgevaar

Let er op dat het water wat uit de warmwaterkraan stroomt, heet kan zijn en daarmee verbrandingen kan veroorzaken.

Vorstgevaar

Als er in de opstellingsruimte vorstgevaar dreigt, voer dan de onderstaande handelingen uit:

- sluit de gasstopkraan (6) en waterstopkraan (7), zie afbeelding met de bedienelementen;
- draai de koppeling van de flexibele slang aan de warmwaterzijde van het toestel los;
- draai de koppeling van de flexibele slang aan de koudwaterzijde van het toestel los;
- indien een garnituur 9011 voor direct tappen is gemonteerd, open de warmwaterkraan (4) én de koudwaterkraan (5) van het direct tagarnituur;
- open alle warmwaterkranen in huis die op het toestel zijn aangesloten;
- zorg dat alle waterleidingen leeg zijn, die bloot staan aan vorstgevaar.

BEDIENING**Bedieningselementen**

Afb. 2: bedieningselementen

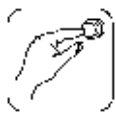
- 1 hoofdschakelaar
- 2 temperatuurkiezer**)
- 3 storingslampje
- 4 warmwatertapkraan*)
- 5 koudwatertapkraan*)
- 6 gasstopkraan
- 7 koudwaterstopkraan
- 8 kijkopening
- 9 wateruitloop
- 10 warmwatertapkraan
- 11 a warmwaterstopkraan
- 11 b koudwaterstopkraan
- 12 b koudwatertapkraan

(*) alleen aanwezig bij het gebruik van

garnituur 9011 voor direct tappen

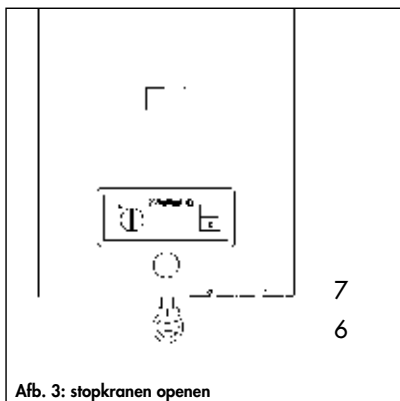
(**) alleen MAG Premium Turbo 24/2

Alle schade die ontstaat door het niet naleven van deze gebruiks- en installatiehandleiding valt niet onder de garantie.



BEDIENING

Bedrijfs gereed maken



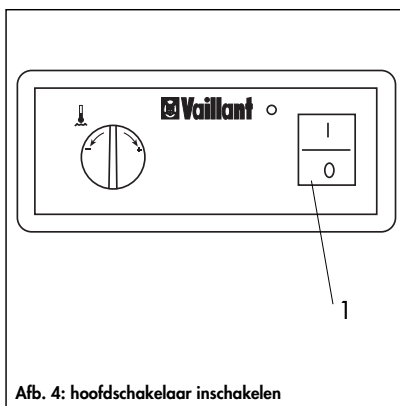
Stopkranen openen

Alvorens het toestel in bedrijf te nemen, moeten de navolgende voorbereidingen getroffen worden.

Open de gasstopkraan (**6**, in de handel verkrijgbaar) door deze naar links tot aan de aanslag te draaien.

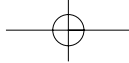
Open de waterstopkraan (**7**) door met een schroevendraaier de sleuf in de stromingsrichting te draaien.

Steek de stekker in de wandcontactdoos.

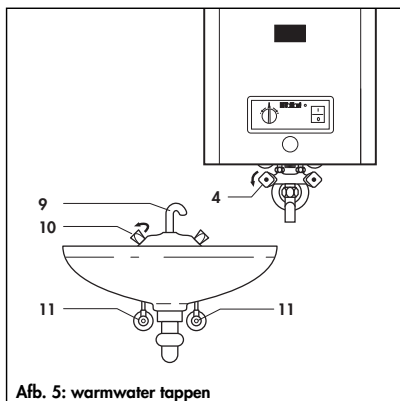


Hoofdschakelaar inschakelen

Schakel de hoofdschakelaar in door de tuimelschakelaar (**1**) in stand 1 te zetten.



Water tappen



Afb. 5: warmwater tappen

BEDIENING



Warmwater tappen

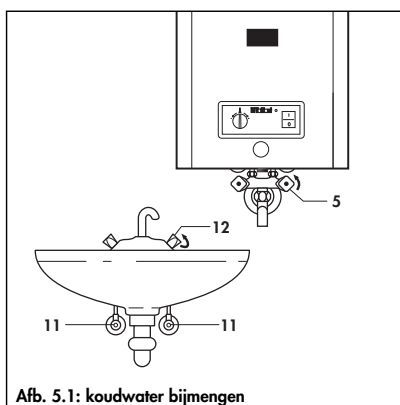
Draai de warmwaterkraan (4)* van het toestel of de warmwaterkraan (10) van een verder weg gelegen tappunt bijv. een wastafel of gootsteen open. De Vaillant geysers gaat automatisch in bedrijf en levert warm water.

Draai de warmwaterkraan (4)* van het toestel of de warmwaterkraan (10) van een verder weg gelegen tappunt bijv. een wastafel of gootsteen dicht. De Vaillant geysers gaat automatisch uit bedrijf.

Gaat het toestel bij het warmwater-tappen aan een verder weg gelegen tappunt (10) niet in bedrijf, controleer dan of de eventueel aan het tappunt gemonteerde stopkraan (11) volledig opgedraaid is.

Verder kan de aan de uitloop (9) van het tappunt gemonteerde straalbreker/perlator vervuild of verkalkt zijn. Demonteer in dit geval de straalbreker/perlator en reinig deze of ontkalk deze met een in de handel verkrijgbaar kalkoplossend middel.

(*) alleen als het directtappgarnituur 9011 is toegepast.

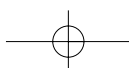


Afb. 5.1: koudwater bijmengen

Koudwater tappen of bijmengen

Draai de koudwaterkraan (5)* van het toestel of de koudwaterkraan (12) van het verder weg gelegen tappunt open. Let er op dat de stopkraan (11) opgedraaid is.

(*) alleen als het directtappgarnituur 9011 is toegepast.

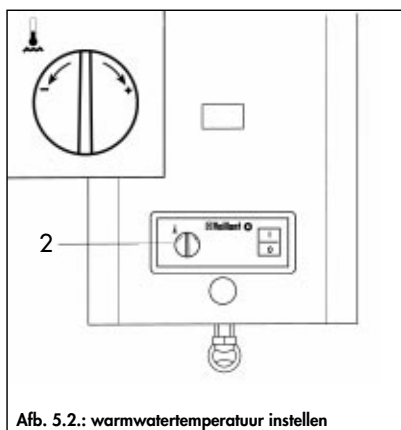




BEDIENING

Water tappen

(vervolg)





Afb. 5.2.: warmwatertemperatuur instellen

Warmwatertemperatuur instellen

Het toestel levert onafhankelijk van de taphoeveelheid en de koudwatertemperatuur een constante temperatuur.

Met de temperatuurkiezer (2)* kunt u de warmwatertemperatuur variëren:

Temperatuurkiezer naar rechts gedraaid  tot aan de aanslag: temperatuur hoger tot max. 60 °C .

Temperatuurkiezer naar links gedraaid  tot aan de aanslag: temperatuur lager.

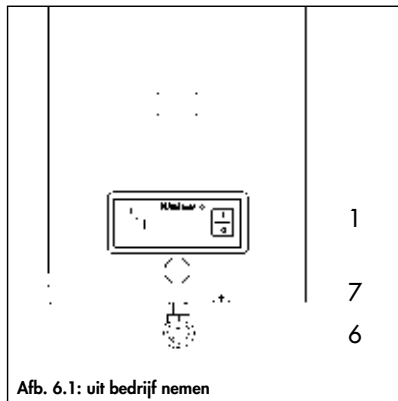
Tussenliggende standen komen overeen met tussenliggende temperaturen.

(*) alleen MAG Premium Turbo 24/2

BEDIENING



Uit bedrijf nemen



Schakel de hoofdschakelaar (1) uit door de tuimelschakelaar in stand 0 te zetten, de gastoevoer naar de brander is nu geblokkeerd.

Stopkranen sluiten.

Sluit de gasstopkraan (6, in de handel verkrijgbaar) door deze naar rechts tot aan de aanslag te draaien.

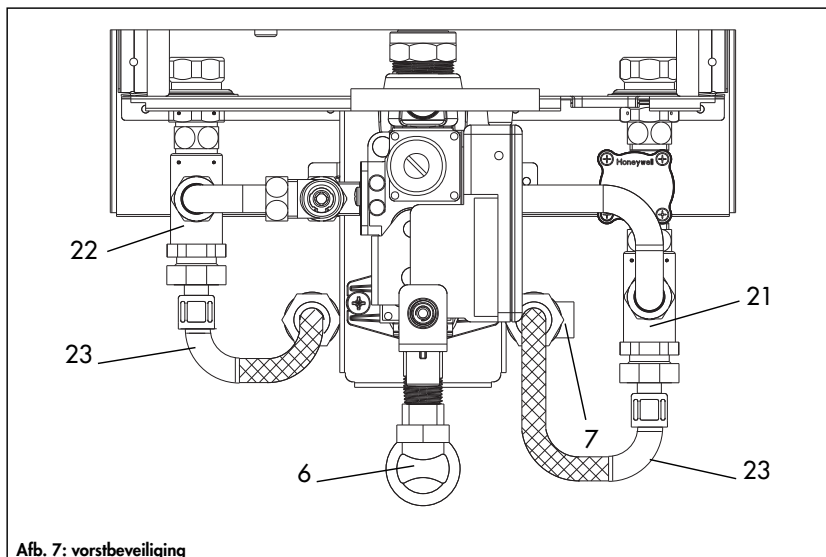
Sluit de waterstopkraan (7) door de sleuf haaks op de stromingsrichting te draaien.

Neem de stekker uit de wandcontactdoos.



BEDIENING

Vorstbeveiliging



Afb. 7: vorstbeveiliging

Bij vorstgevaar adviseren wij u om uw Vaillant geyser af te tappen.

Ga hiervoor als volgt te werk:

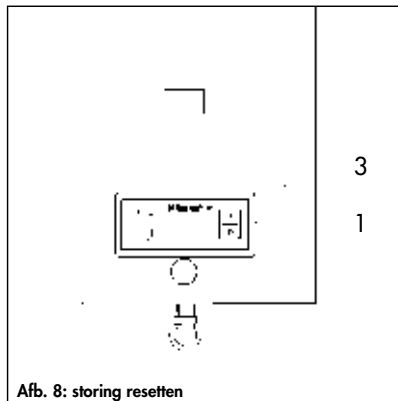
- Sluit de gasstopkraan (6, in de handel verkrijgbaar) en waterstopkraan (7), zie afbeelding met de bedienelementen (zie pag. 7);
- draai de koppeling van de flexibele slang (23) aan de warmwaterzijde (22) van het toestel los;
- draai de koppeling van de flexibele slang (23) aan de koudwaterzijde (21) van het toestel los;
- indien een garnituur 9011 voor direct tappen is gemonteerd, open de warmwaterkraan (4; zie afb. 5 pag. 9) én de koudwaterkraan (5; zie afb. 5.1 pag. 9) van het direct tapgarnituur; open alle warmwaterkranen in huis die op het toestel zijn aangesloten;
- zorg dat alle waterleidingen leeg zijn, die bloot staan aan vorstgevaar.

Bij het weer in bedrijf nemen moet het toestel eerst ontlucht worden door de koudwaterstopkraan (7) te openen. Stroomt er water uit de tappunten, sluit dan de warmwater- en koudwaterkranen. Hierdoor is het zeker dat het toestel geheel met water gevuld is.

BEDIENING



Storing



Bij het tappen van warm water ontsteekt de Vaillant MAG Premium Turbo automatisch en gaat in bedrijf. Volgt er binnen de veiligheidstijd van 10 seconden geen automatische ontsteking, dan zal de Vaillant MAG Premium Turbo niet in bedrijf komen, maar gaat in storing.

Deze storingstoestand wordt optisch aangeduid door het brandende storingslampje **(3)**, een nieuwe automatische ontsteking kan alleen plaatsvinden door de storingstoestand op te heffen.

Hiervoor moet de hoofdschakelaar **(1)** een keer uit en weer ingeschakeld worden.

Onderhoud

Om de continuïteit, betrouwbaarheid en lange levensduur te waarborgen, adviseren wij u om uw Vaillant geysers regelmatig te laten inspecteren/onderhouden door een installatie- of onderhoudsbedrijf.

Het is in vele gevallen mogelijk om hiervoor een onderhoudscontract af te sluiten.



INSTALLATIE

Installatiegarnituren

Voor installatie zijn de volgende garnituren verkrijgbaar:

garnituur nummer	omschrijving
300723	flexibel aansluitgarnituur voor warm en koud water
9011	direct tapgarnituur
304805	aansluitset voor keukengeyseraansluiting (alleen MAG Turbo 19/2) inclusief direct tapgarnituur 9011
300709	horizontale concentrische muur-/dakdoorvoer l = 1 m
300700	vertikale concentrische dakdoorvoer l = 1,25 m
300702	concentrische verlengbuis l = 0,5 m
300703	concentrische verlengbuis l = 1,0 m
300704	concentrische verlengbuis l = 1,5 m
300705	concentrische verlengbuis l = 2.0 m
300710	bocht 90°
300711	bocht 45° (verpakt per 2 stuks)
9056	plakplaat voor platte daken
9076	universele dakpan met loodslab
9749	scheidingsadapter voor aansluiting van 2 x 80 mm ø

INSTALLATIE



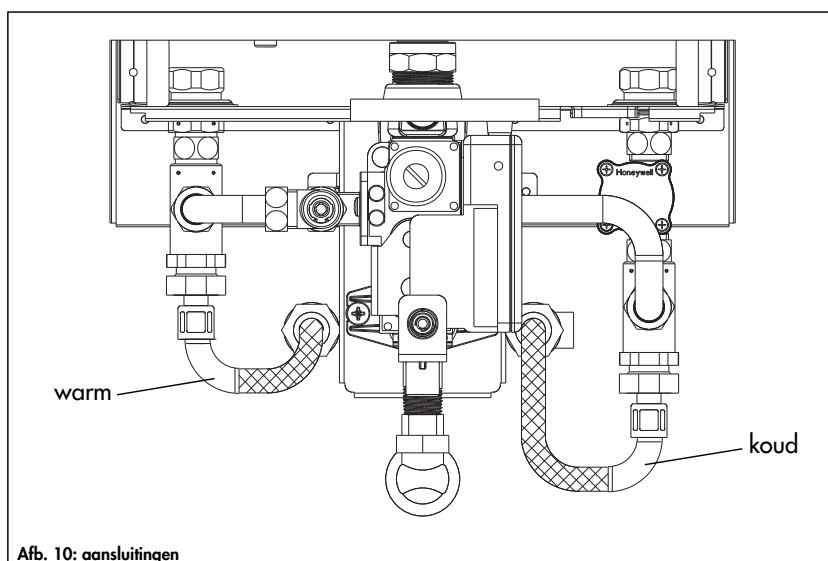
Aansluitingen

Gas

De MAG Premium Turbo NL is voorzien van een R $\frac{1}{2}$ " buitendraadaansluiting. Hierop moet de gasleiding met een goedgekeurde gasstopkraan aangesloten worden.

De MAG Premium Turbo 19/2 kan met de aansluitset art. nr. 304805 aangesloten worden op de bestaande Vaillant keukengeyseraansluitingen.

Blaas de gasleiding schoon, voordat het toestel verbonden wordt met de gasleiding. Dit voorkomt storingen aan het toestel tengevolge van vuildelen uit de gasleiding.



Afb. 10: aansluitingen

Water

Voor de aansluiting van warm en koud water wordt bij de MAG Premium Turbo aansluitgarnituur meegeleverd. Het aansluitgarnituur bestaat uit twee flexibele slangen met aan de ene zijde $\frac{3}{4}$ " en aan de andere zijde $\frac{1}{2}$ " binnendraadaansluiting, tevens is bijverpakt een $\frac{1}{2}$ " nippel en een stopkraan met buitendraadaansluiting.

De MAG Premium Turbo 19/2 kan met de aansluitset art. nr. 304805 aangesloten worden op de bestaande Vaillant keukengeyseraansluitingen.

Spoel de waterleiding schoon, voordat het toestel op leidingen wordt aangesloten. Dit voorkomt storingen aan het toestel tengevolge van vuil uit de waterleiding.



INSTALLATIE

Toestelmontage

Bevestig de MAG Premium Turbo NL aan een voldoende stabiele, vlakke wand. Hiervoor zijn vier gaten in de achterwand van het toestel aangebracht.

Boor vier gaten voor de pluggen in de wand.

Om de montage te vergemakkelijken is een boorsjabloon bijverpakt.

De leidingen voor gas/water dienen spanningsvrij aan het toestel bevestigd te worden.

Montage van het concentrische VLT/VGA-systeem

De MAG Premium Turbo NL heeft standaard een concentrische VLT/VGA aansluiting van 63/96 mm Ø. Vaillant levert hiervoor een speciaal pakket garnituren, zie hiervoor de paragraaf installiegarnituren.

INSTALLATIE



Het is alleen toegestaan de concentrische VLT/VGA-garnituren uit het Vaillant garniturenoverzicht toe te passen.

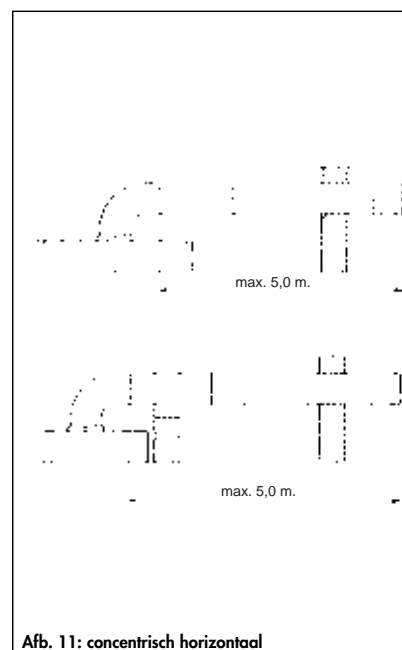
Let op!
I.v.m. condensvorming altijd de isolatiebuis toepassen.

Horizontaal concentrisch VLT/VGA-systeem

Horizontaal is een maximale lengte van 5 meter te overbruggen inclusief de toestelbocht. Voor elke 90° bocht of twee 45° bocht moet 1 m op de totale lengte in mindering worden gebracht.

Afhankelijk van de lengte moet een reduceerring in de VGA geplaatst worden.

Lengte VLT/ VGA-systeem	VGA-reduceerring MAG Turbo 19	VGA-reduceerring MAG turbo 24
lengte tot 1 meter	Ø 46	Ø 46
lengte tot 2 meter	Ø 49	Ø 49
lengte tot 3 meter	Ø 49	nee
lengte tot 4 meter	nee	nee
lengte tot 5 meter	nee	nee



Afb. 11: concentrisch horizontaal



INSTALLATIE

Montage van het concentrische VLT/VGA-systeem

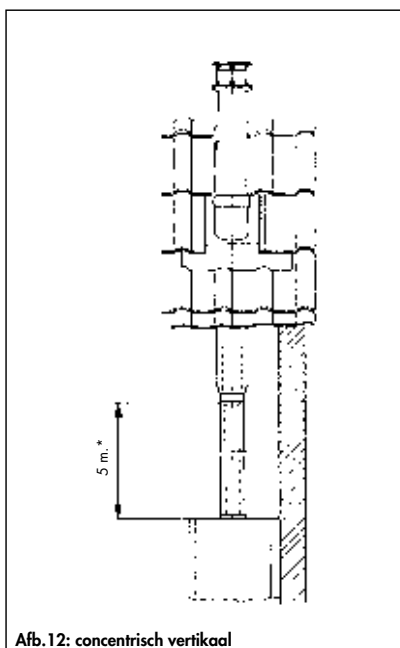
(vervolg)

Verticaal concentrisch VLT/VGA-systeem

Verticaal is een maximale lengte van 5 meter te overbruggen tot aan de dakdoorvoer. Voor elke 90° bocht of twee 45° bocht moet 1 m op de totale lengte in mindering worden gebracht.

Afhankelijk van de lengte moet een reduceerring in de VGA geplaatst worden.

Lengte VLT/VGA-systeem	VGA-reduceerring MAG Turbo 19	VGA-reduceerring MAG turbo 24
dakdoorvoer direct op tst.	Ø 44	Ø 44
lengte tot 1 meter	Ø 49	Ø 46
lengte tot 2 meter	nee	Ø 49
lengte tot 3 meter	nee	nee
lengte tot 4 meter	nee	niet
lengte tot 5 meter	nee	toegestaan



Afb.12: concentrisch verticaal

* zie tabel

Montage van de concentrische aansluitadapter

Het toestel wordt standaard geleverd met voormonteerde verbrandingsluchtflens (1). Het verbrandingsgas aansluitstuk (4) bevindt zich onder in het toestel en moet zodanig aan de bovenzijde van de verbrandingsluchtflens (1) gemonteerd worden dat meetaansluiting in de uitsparing past.

Voor de montage van het verbrandingsgasaansluitstuk (5) moet de rode siliconen pakking en de juiste reduceerring (2) (zijn meeverpakt) overeenkomstig de tabellen in de uitblaasopening van de ventilator ingebouwd worden.

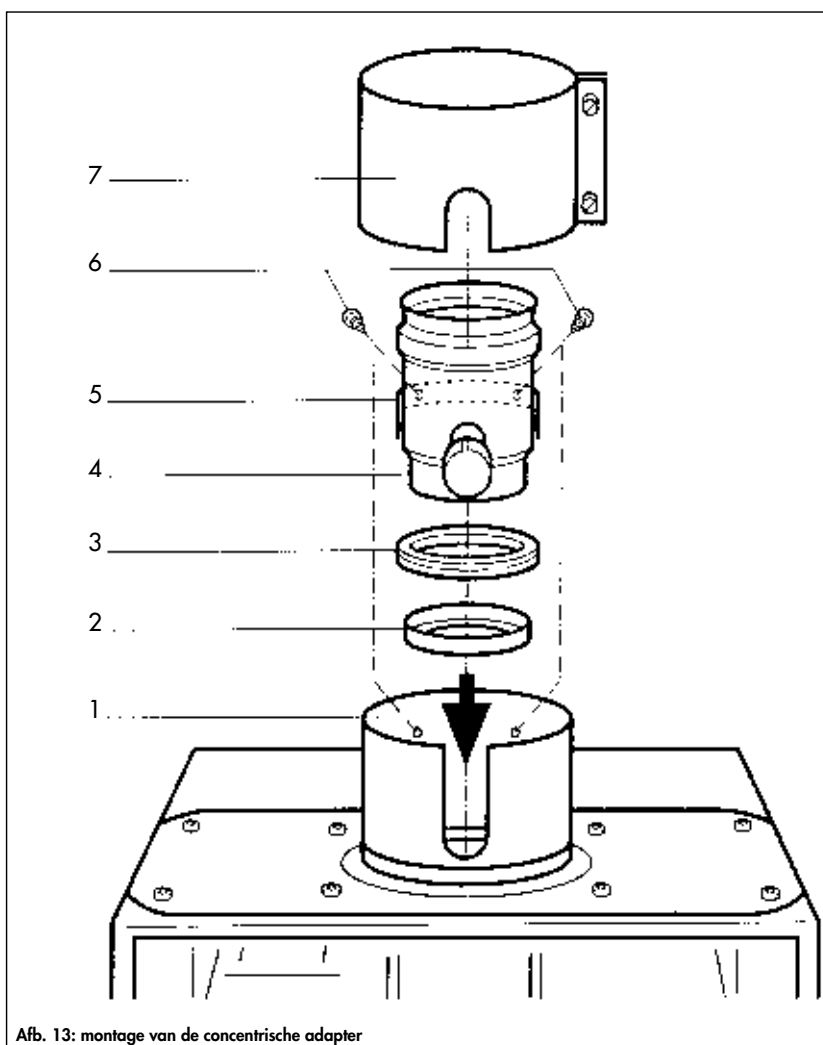
- Druk de reduceerring (2) in de ventilatoruitblaasopening. Let op de uitsparingen in de reduceerring. Deze moet naar links en naar rechts wijzen;

INSTALLATIE



- monteer de rode siliconen pakking (3) op de ventilatoruitblaasopening;
- druk het verbrandingsgasaansluitstuk (5) in de rode siliconepakking (3);
- monteer de beugel van (5) met de bijverpakte zelftapschroeven (6) aan de verbrandingsluchtflens (1). De schroeven moeten er vanaf buitenzijde ingedraaid worden.

Voor aansluiting van de luchttoevoerbuis zijn een klemband (7) van 55 mm breed (voor verticale montage) en een klemband van 88 mm breed (voor horizontale montage) resp. in de bovenste en onderste stiropor verpakking bijgeleverd.



Afb. 13: montage van de concentrische adapter

Legende:

- 1 verbrandingsluchtflens
- 2 reduceerring
- 3 pakking
- 4 verbrandingsgasaansluitstuk
- 5 beugel
- 6 schroeven
- 7 klemband voor luchttoevoerbuis



INSTALLATIE

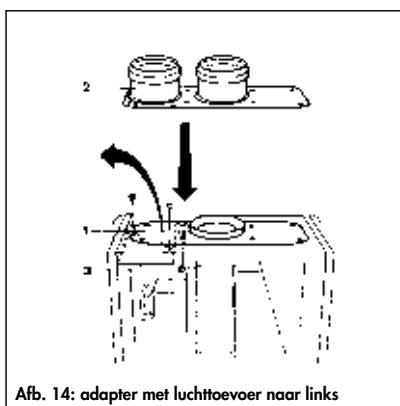
Montage van de scheidingsadapter

De MAG Premium Turbo NL is bij levering geschikt voor aansluiting op een concentrisch VLT/VGA-systeem. Als dit om functietechnische redenen niet gewenst is, moet het toestel voorzien worden van de optionele scheidingsadapter art. nr. 9749.

De i.v.m. condensvorming maximaal te overbruggen lengte van het afvoerkanaal is 10 meter buis van 80 mm Ø.

Let op!

Alleen MAG Premium Turbo 19/2
Bij gebruik van de scheidingsadapter art. nr. 9749 moet de boring in de ventilatoruitgang afgedicht worden met de bijgeleverde plakfolie.



Afb. 14: adapter met luchttoevoer naar links

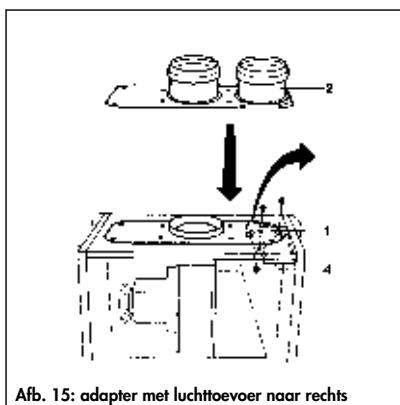
Adapter met luchttoevoer naar links

Demonteer:

- de onderdrukkamerdeksel van het toestel;
- de plaat met de concentrische aansluiting (1);

monteer:

- de luchtgeleidingsplaat (3) in de onderdrukkamer;
- de adapterplaat met gescheiden aansluiting (2) op het toestel;
- de onderdrukkamerdeksel van het toestel.



Afb. 15: adapter met luchttoevoer naar rechts

Adapter met luchttoevoer naar rechts

Demonteer:

- de onderdrukkamerdeksel van het toestel;
- de plaat met de concentrische aansluiting (1);

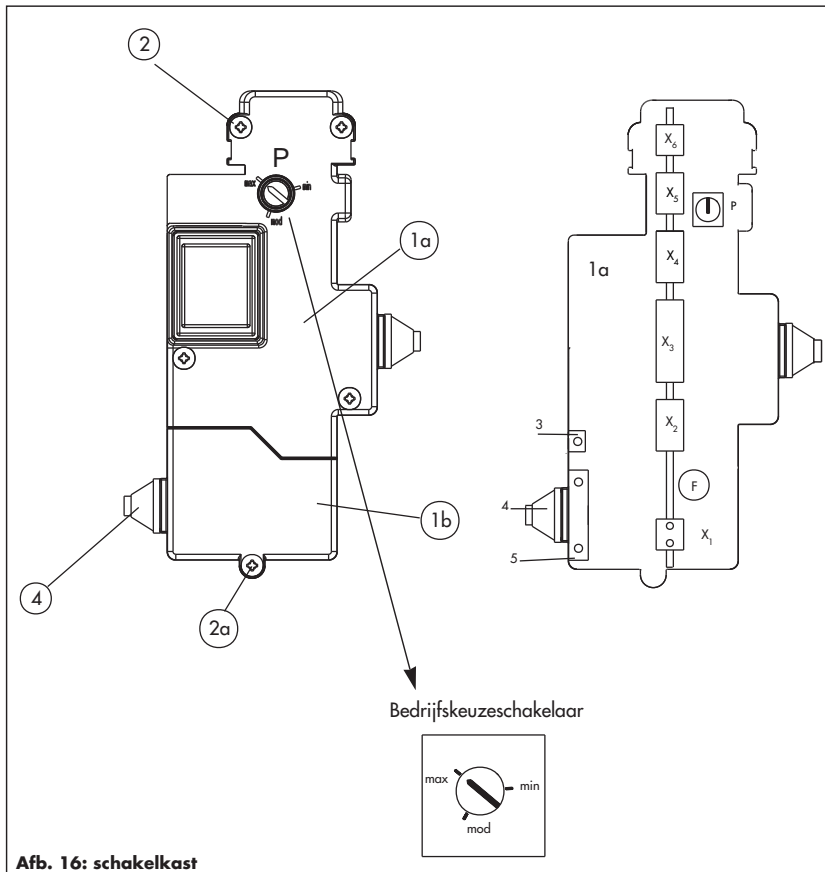
monteer:

- de luchtgeleidingsplaat (4) in de onderdrukkamer;
- de adapterplaat met gescheiden aansluiting (2) op het toestel;
- de onderdrukkamerdeksel van het toestel.

INSTALLATIE



Aansluiten van de netspanning



Afb. 16: schakelkast

- X1 Netaansluiting
- X2 Netschakelaar
- X3 Ontsteekautomaat
- X4 Temp. sensor/vaanschakelaar
- X5 Stromingssensor
- X6 Aanpassing gassoort
open = aardgas
gesloten = flessengas
- F Netzekering
- P Instelling bedrijfstoestand

- 1a Schakelkast
- 1b Deksel
- 2, 2a Schroef
- 3 Aardleiding
- 4 Kabeldoorvoer
- 5 Trekontlasting

De MAG Premium Turbo NL is voorzien van een netsnoer met speciale stekker. Deze stekker heeft een geïntegreerde contactdoos voor het aansluiten van huishoudelijke toestellen zoals koffiezetapparaten, mixers en dergelijke.

Sluit de MAG Premium Turbo NL aan op een wandcontactdoos met rand-aarde. Bij installatie in een badkamer in zone 2 (60 cm rond bad of douchebak) moet de verbinding met het lichtnet vast uitgevoerd worden m.b.v. een dubbelpolige wasmachinetrok-schakelaar. Verwijder hiervoor de stekker of monteer een nieuw netsnoer.

De elektrische installatie dient uitgevoerd te worden conform de NEN 1010 en de voorschriften van het plaatselijk energiebedrijf.



GASZIJDIGE INSTELLING

Fabrieksinstelling

Af fabriek is de MAG Premium Turbo gaszijdig ingesteld en alleen geschikt voor aardgas. Controleer of het toestel geschikt is voor de gassoort ter plaatse.

Overzichttabel

De fabrieksinstelling is uitgevoerd door middel van een voorinspuiter. Dit wil zeggen dat bij een juiste gasvoordruk automatisch de juiste branderbelasting verkregen wordt.

Controleer of het toestel geschikt is voor de ter plaatse aanwezige gassoort.

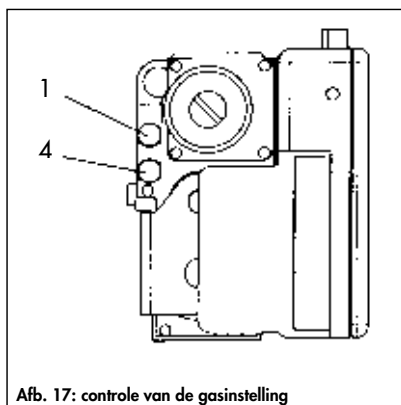
Uitvoering voor NL	aardgas	flessengas
	Turbo 19/2 / Turbo 24/2	Turbo 19/2 / Turbo 24/2
aanduiding typeplaat	2L, G25 25 mbar	3B/P, G30/31 28-30 mbar
branderdruk in hPa (mbar)	7,6 / 7,7	18,1 / 19,6
fabrieksinstelling	verzegeld	

Controle van de dynamische gasvoordruk

Ga voor de controle van de dynamische gasvoordruk als volgt te werk:

- sluit de gasstopkraan en neem de mantel van het toestel;
- draai de afsluitschroef (4) van het gasvoordrukmeetpunt geheel los;
- sluit een U-buis manometer of een elektronische manometer aan op het gasvoordrukmeetpunt (meetbereik 0 ... 100 hPa);
- zet de bedrijfskeuzeschakelaar (zie pag.21) op de stand "max.";
- temperatuurkiezer instellen op maximale uitstroomtemperatuur;*

* alleen MAG Premium Turbo 24/2



Afb. 17: controle van de gasinstelling

- open de gasstopkraan en neem het toestel overeenkomstig het hoofdstuk "bediening" in bedrijf;
- tap warmwater door de warmwaterkraan geheel te openen;
- lees de druk af op de U-buis of elektronische manometer; Dit is de dynamische gasvoordruk en deze moet zijn:
Aardgas minimaal 20 hPa en maximaal 30 hPa.
Flessengas minimaal 30 hPa en maximaal 35 hPa.
Bij gasvoordrukken die sterk afwijken mag het toestel niet in bedrijf genomen worden.
Waarschuw als het een aardgas-toestel betreft het energiebedrijf, en als het een flessengastoestel betreft moet de leverancier van de flessengasinstallatie gewaarschuwd worden.
- neem het toestel uit bedrijf en sluit de gasstopkraan;
- demonteer de aansluiting van de U-buis manometer of elektronische manometer;
- breng de afsluitschroef (4) van het gasvoordrukmeetpunt weer aan en open de gasstopkraan;
- controleer de afsluitschroef (4) op gaslekkage.
- zet de bedrijfskeuzeschakelaar in de stand "mod" en monteer de mantel weer op het toestel.

GASZIJDIGE INSTELLING



Controle van de branderbelasting

Ga voor de controle van de branderdruk als volgt te werk:

- sluit de gasstopkraan en neem de mantel van het toestel;
- draai de afsluitschroef (1) van het branderdrukmeetpunt geheel los;
- sluit een U-buis manometer of een elektronische manometer aan op het gasvoordrukmeetpunt (meetbereik 0 ... 100 hPa);
- zet de bedrijfskeuzeschakelaar (zie pag. 21) op de stand "max.";
- temperatuurkiezer instellen op maximale uitstroomtemperatuur;*
- open de gasstopkraan en neem het toestel overeenkomstig het hoofdstuk "bediening" in bedrijf;
- tap warmwater door de warmwaterkraan geheel te openen;

* alleen MAG Premium Turbo 24/2

- zoek in de gasverbruikstabel de juiste branderdruk in hPa (mbar), lees na 5 min. tappen de branderdruk af op de U-buis manometer en vergelijk dit met de waarde van de gasinsteltabel, een tolerantie van +/- 10 % is toelaatbaar;
- sluit de warmwaterkraan en neem het toestel uit bedrijf;
- verwijder de U-buis manometer en draai de afsluitschroef (1) van het branderdrukmeetpunt dicht;
- zet de bedrijfskeuzeschakelaar in de stand "mod" en monteer de mantel weer op het toestel.

Bij grotere afwijkingen moet aan de hand van de gasinsteltabel de maat van de branderinspuiter en voorinspuiter gecontroleerd worden. Als er geen verklaring voor de afwijking wordt gevonden, raadpleeg dan de Vaillant Servicedienst. Het toestel mag in geen geval in bedrijf genomen worden, voordat het probleem opgelost is.

Gasinsteltabel

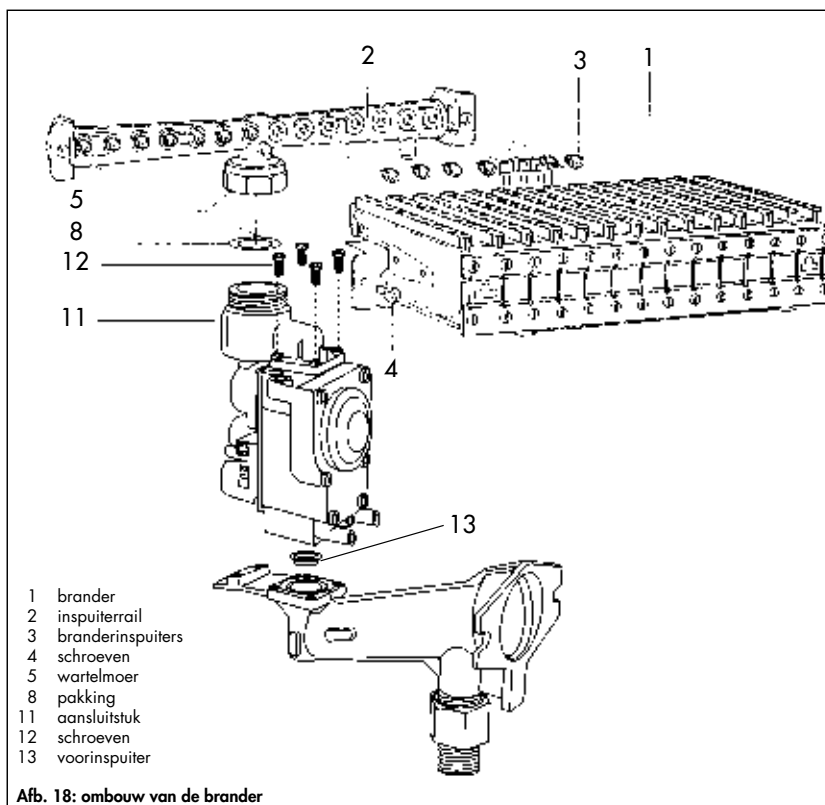
Toestel	Gassoort	kenmerk voorinspuiter	kenmerk branderinspuiter	wobbe-index Kw/m ³	branderdruk vollast in hPa	branderdruk deellast in hPa	branderdruk ontsteken in hPa
19/2	aardgas	geen	150	12,4	7,6	0,7	2,7
	flessengas	63	80	25,7	18,1	1,6	6,5
24/2	aardgas	geen	150	12,4	7,7	0,7	2,8
	flessengas	64	80	25,7	19,6	1,7	7,1



GASZIJDIGE INSTELLING

Ombouw naar flessengas

De ombouw van de Vaillant MAG Premium Turbo NL naar flessengas mag alleen uitgevoerd worden met een door Vaillant geleverde originele ombouwset.



Ombouw van aardgas naar flessengas

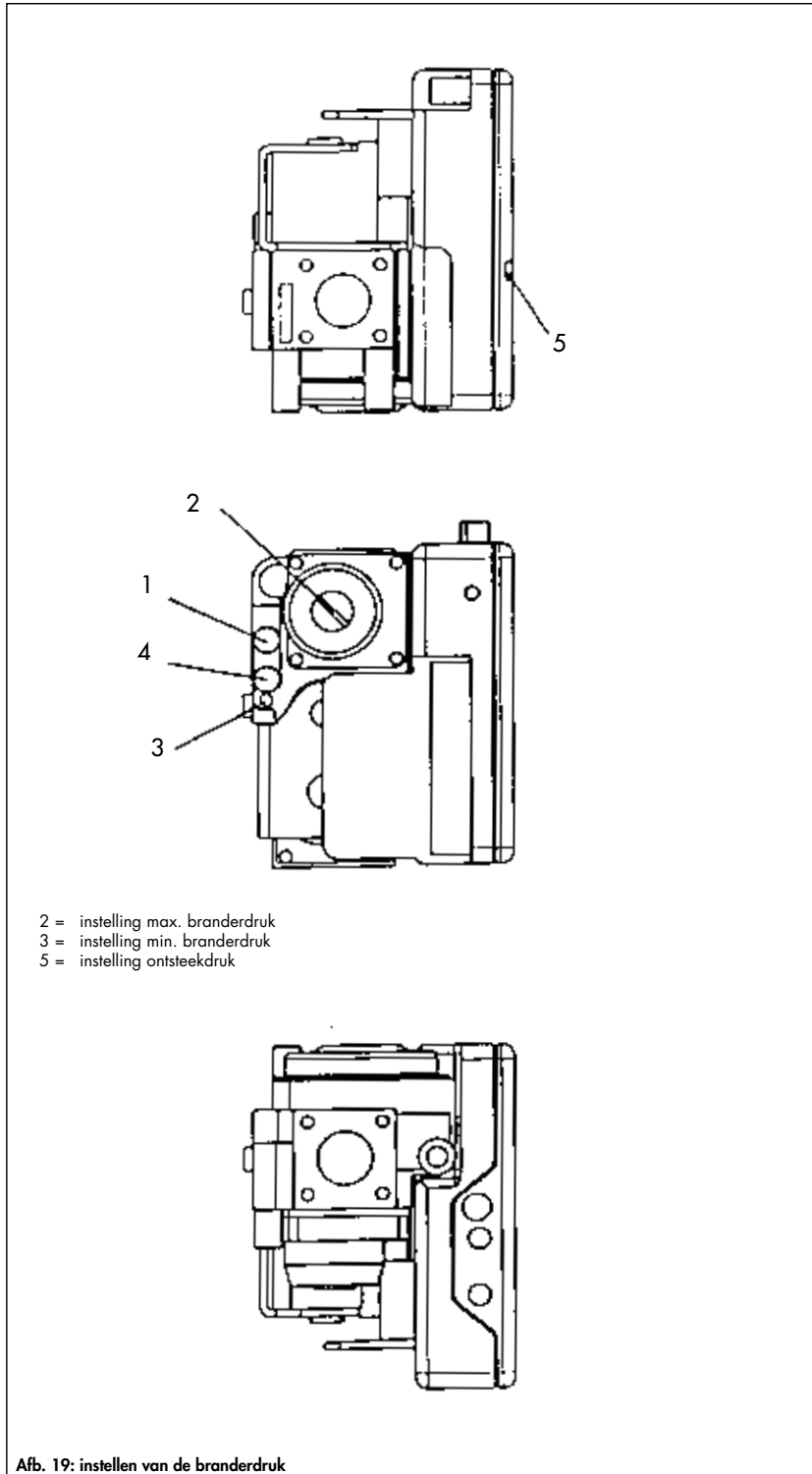
- Sluit de gas- en waterstopkraan en maak het toestel spanningsloos;
- neem de mantel van het toestel en verwijder de onderdrukamerdeksel;
- maak de ontsteekkabels en ionisatiekabel los van de ontsteek/ionisatie-elektrode;
- draai wartelmoer (5) los en neem de brander (1) met branderrail (2) uit het toestel;
- draai de schroeven (4) los en neem de brander (1) van de branderrail (2);
- vervang de branderinspueters (3) door de nieuw geleverde branderinspueters met het juiste kenmerk (zie de gasinsteltabel);
- draai de vier schroeven aan de onderzijde van het gasgedeelte los en neem het gasgedeelte uit het toestel;
- plaats de voorinspuiter (13) uit de ombouwset met het juiste kenmerk (zie de gasinsteltabel) overeenkomstig de tekening en bouw het gasgedeelte weer in het toestel;
- monteer de brander (1) weer op de branderrail (2) met de schroeven (4);
- monteer de brander (1) met branderrail (2) weer in het toestel;
- open de schakelkast en plaats de brug (X6) zie pag. 21;
- sluit de schakelkast. Let op dat de as van de potmeter (P) in de uitsparing komt.

GASZIJDIGE INSTELLING



Instellen van de branderdruk

(Na ombouw op flessengas)



- Draai de afsluitschroef (1) van het branderdrukmeetpunt geheel los;
- sluit een U-buis manometer of een elektronische manometer aan op het branderdrukmeetpunt (meetbereik 0 ... 100 hPa);
- afdekkap (2) van het gasgedeelte verwijderen en de instelschroef geheel indraaien (vollastdruk);
- temperatuurkiezer instellen op maximale uitstroomtemperatuur;*;
- zet de bedrijfskeuzeschakelaar (zie pag. 21) op de stand "min.";
- open de gasstopkraan en neem het toestel overeenkomstig het hoofdstuk "bediening" in bedrijf;
- tap warmwater door de warmwaterkraan geheel te openen;
- stel met schroef (3) de minimale branderdruk volgens de gasinsteltabel in (deellastdruk);
- neem het toestel uit bedrijf;
- zet de bedrijfskeuzeschakelaar (zie pag. 21) op de stand "mod.";
- verwijder de onderdrukkamerdeksel en neem de kabel van ionisatie elektrode af;
- neem het toestel weer in bedrijf, het toestel gaat na ca. 10 sec. in storing;
- storing met de netschakelaar resetten en direct met potmeter (5) aan de onderzijde van de schakelkast de ontsteekdruk volgens de gasinsteltabel instellen. Herhaal de procedure telkens wanneer het toestel in storing valt (ontsteekdruk);
- neem het toestel uit bedrijf en sluit de gasstopkraan;
- kabel van de ontsteekelektrode weer vastmaken en de onderdrukkamerdeksel weer aanbrengen;
- demonteer de aansluiting van de U-buis manometer of elektronische manometer;
- breng de afsluitschroef (1) en (2) weer aan op het gasgedeelte en open de gasstopkraan;
- neem het toestel in bedrijf en controleer alle verbindingen en meetaansluitingen op gaslekage;
- voer een functietest uit (zie onderhoud);
- breng de ombouwsticker aan in de nabijheid van het typeplaatje en monteer de mantel weer op het toestel.

* alleen MAG Premium Turbo 24/2



ONDERHOUD

Algemene aanwijzingen

Regelmatig onderhoud aan het toestel verhoogt de bedrijfszekerheid en verlengt de levensduur. Laat minimaal éénmaal per jaar controleren of een onderhoudsbeurt noodzakelijk is. Dit is sterk afhankelijk van het gebruik en de opstellingsplaats.

- Neem bij alle onderhoudswerkzaamheden het toestel uit bedrijf;
- sluit de gasstopkraan en waterstopkraan;
- maak het toestel spanningsloos door de stekker uit de wandcontactdoos te nemen;
- verwijder de mantel van het toestel.

Brander

Bij een geringe vervuiling:

- demonteer de brander uit het toestel;
- reinig het branderoppervlak met een messing borstel;
- reinig de ontsteeken ionisatie-elektroden;
- reinig de branderinspueters en mengbuizen met een zachte borstel of perslucht.

Bij een sterke vervuiling:

- demonteer de brander uit het toestel;
- reinig de brander met water waaraan een vetoplossend reinigingsmiddel is toegevoegd;
- spoel de brander zorgvuldig schoon met water;
- blaas de brander met perslucht droog.

Warmtewisselaar

Bij een geringe vervuiling:

- reinig de lamellen met een zachte borstel of blaas ze met perslucht schoon;
- voorkom beschadiging/verbuiging van de lamellen.

Bij een sterke vervuiling:

- demonteer de warmtewisselaar en dompel deze in een bak met warm water, waaraan een vetoplossend reinigingsmiddel is toegevoegd.
- reinig de lamellen met een zachte borstel;
- spoel de warmtewisselaar zorgvuldig schoon met water;
- blaas de warmtewisselaar droog met perslucht;
- voorkom beschadiging/verbuiging van de lamellen.

Ontkalken:

- gebruik alleen in de handel verkrijgbare ontkalkingsmiddelen;
- lees vooraf de gebruiksaanwijzing;
- pas de juiste dosering toe;
- demonteer de warmtewisselaar;
- spoel de warmtewisselaar inwendig met het ontkalkingsmiddel;
- voorkom contact met de Supral® laklaag;
- voorkom bij het demonteren het vervormen van de warmtewisselaar.

Eventuele kleine beschadigingen van de Supral® laklaag kunt u bijwerken met een lakstift. Deze lakstift is verkrijgbaar bij de Vaillant Onderdelen Service onder nr. 99 – 0310. Lees eerst de gebruiksaanwijzing, voordat u de lakstift gaat gebruiken.

ONDERHOUD



Gasgedeelte

Het gasgedeelte is onderhoudsvrij.

- Controleer bij onderhoud alleen de aansluitingen op gaslekage;
- gebruik altijd nieuwe pakkingen als u onderdelen weer monteert.

Watergedeelte

De stromingssensor in het watergedeelte is onderhoudsvrij.

Functietest

Voer na onderhoudswerkzaamheden altijd een functietest uit.

Ga voor de uitvoering van een functietest als volgt te werk:

Neem het toestel in bedrijf en controleer:

- alle verbindingen op gas- of waterlekages.
- de branderbelasting
- de juiste waterhoeveelheid;
- de juiste uitstroomtemperatuur;
- het ontsteken en het vlambeeld van de brander;
- veiligheidstijd van de branderautomaat door het dichtdraaien van de gaskraan;
- controleer de werking van het VGA-systeem.



STORINGEN

Brander

De brander ontsteekt niet:

- zit de stekker in de wandcontactdoos en is er netspanning aanwezig?
- is de koudwatervoordruk minimaal 100 kPa?
- is de warmwaterkraan ver genoeg geopend?
- is gasstopkraan geopend en is er gas aanwezig?
- draait de ventilator?
- is de juiste stuwring in het VLT/VGA-systeem geplaatst?

De brander dooft tijdens warmwatertappen:

- is de warmwaterkraan ver genoeg geopend?
- is de stromingssensor (vervuild of verkalkt)?
- zijn de tapkranen of douchekop vrij van kalkaanslag?
- is de koudwatervoordruk minimaal 100 kPa?
- is de temperatuurkiezer te ver linksom gedraaid?*

- is de warmtewisselaar vrij van kalkaanslag?
- functioneert het VLT/VGA-systeem naar behoren, geen recirculatie?
- is de juiste stuwring in het VLT/VGA-systeem geplaatst?
- functioneert de VTB-schakelaar naar behoren? (VTB= verbrandingsgas transportbeveiliging)

De brander ontsteekt explosief of brandt niet juist:

- is het VLT/VGA-systeem volgens de montagevoorschriften gemonteerd?
- is de juiste stuwring in het VLT/VGA-systeem geplaatst?
- is de branderbelasting juist ingesteld?
- is het branderoppervlak schoon?
- functioneren de ontsteekelektroden naar behoren?
- zijn alle branderinspuisers geplaatst?
- zijn de juiste branderinspuisers geplaatst (zie gasinsteltabel)?

Warmwatertemperatuur

De warmwatertemperatuur is te laag:

- is de temperatuurkiezer te ver linksom gedraaid?
- is de branderbelasting juist ingesteld?
- is de koudwatervoordruk minimaal 100 kPa?

- is de gasvoordruk in orde?
- zijn de tapkranen of douchekop vrij van kalkaanslag?
- is de doorstroombegrenzer in orde?
- is de warmtewisselaar vrij van kalkaanslag?
- is de juiste stuwring in het VLT/VGA-systeem geplaatst?

Warmwaterhoeveelheid

De warmwaterhoeveelheid is te klein:

- is de temperatuurkiezer te ver rechtsom gedraaid?*
- zijn de tapkranen of douchekop vrij van kalkaanslag?
- is de koudwatervoordruk minimaal 100 kPa?

- is de stromingssensor/doorstroombegrenzer vrij van kalkaanslag?
- is de warmtewisselaar vrij van kalkaanslag?

De warmwaterhoeveelheid is te groot:

- is de temperatuurkiezer te ver linksom gedraaid?*
- is doorstroombegrenzer in orde?

* alleen bij MAG Premium Turbo 24/2

GARANTIE

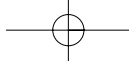


Vaillant BV. staat namens de fabriek in voor de goede kwaliteit van fabricage en materiaal. Bedoelde garantie beperkt zich tot materiaal en fabricagefouten.

De garantie heeft een looptijd van een jaar ingaande op de dag van installatie.

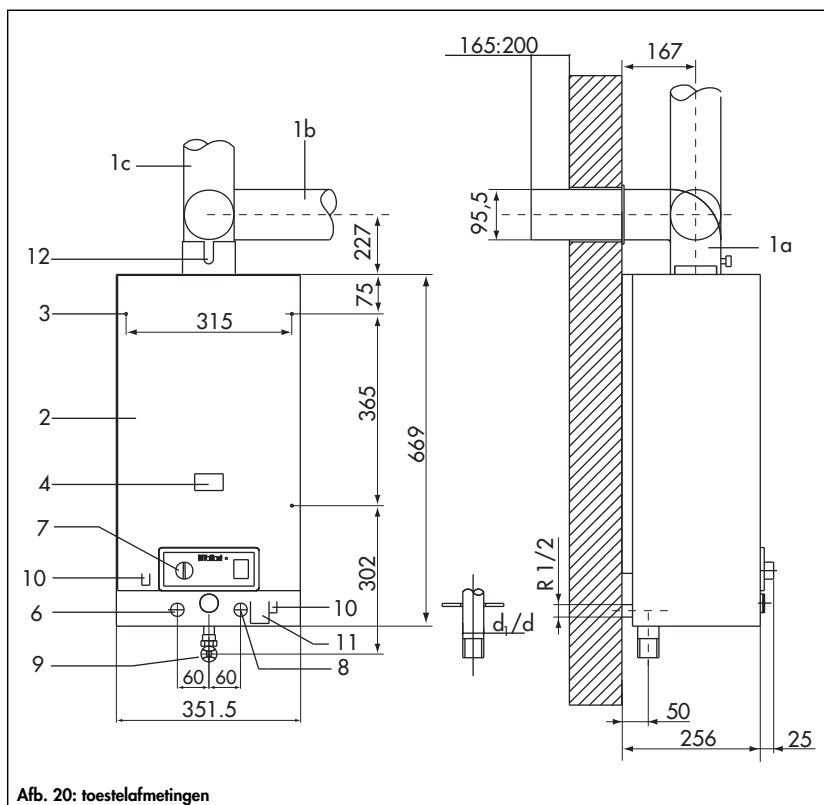
Bovengenoemde fabrieksgarantie geldt uitsluitend en alleen onder de volgende voorwaarden:

1. Het toestel moet door een deskundige zijn geïnstalleerd volgens de voorwaarden en normen van de competente instanties.
2. Het toestel moet van een Nederlands toelatingsnummer zijn voorzien, en toegelaten voor gebruik op de Nederlandse markt. Eventuele aanpassingen van niet voor de Nederlandse markt toegelaten toestellen kunnen en mogen alleen door Vaillant of door een door Vaillant aangewezen installateur uitgevoerd worden.
3. Elke aanspraak op garantie vervalt bij het uitvoeren van reparaties, wijzigingen of aanpassingen en/of monteren van niet Vaillant onderdelen zonder voorafgaande toestemming van Vaillant Nederland. Daarnaast vervalt elke aanspraak op garantie bij montage in afwijking van de landelijke en plaatselijk geldende voorschriften.
4. De bij de garantiekaart behorende kaart dient ingevuld en binnen acht dagen na installatiedatum ondertekend, en voorzien van een stempel van de installerende installateur, aan ons te worden verzonden.
5. De garantie geldt bij normaal huishoudelijk gebruik in overeenstemming met de installatievoorschriften. Uitdrukkelijk van garantie uitgesloten is gebruik voor andere doeleinden, dan de in de gebruiksaanwijzing vermeld, overbelasting, bevroering, verwaarlozing of onderdelen welke vallen onder de normale gebruiksslijtage.
6. Aanspraken tijdens de garantieperiode hebben geen verlenging van de garantieperiode tot gevolg.
7. Elke aanspraak op garantie vervalt indien het toestel niet overeenkomstig de strekkende voorschriften wordt onderhouden.



TECHNISCHE GEGEVENS

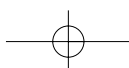
Toestelafmetingen



Afb. 20: toestelafmetingen

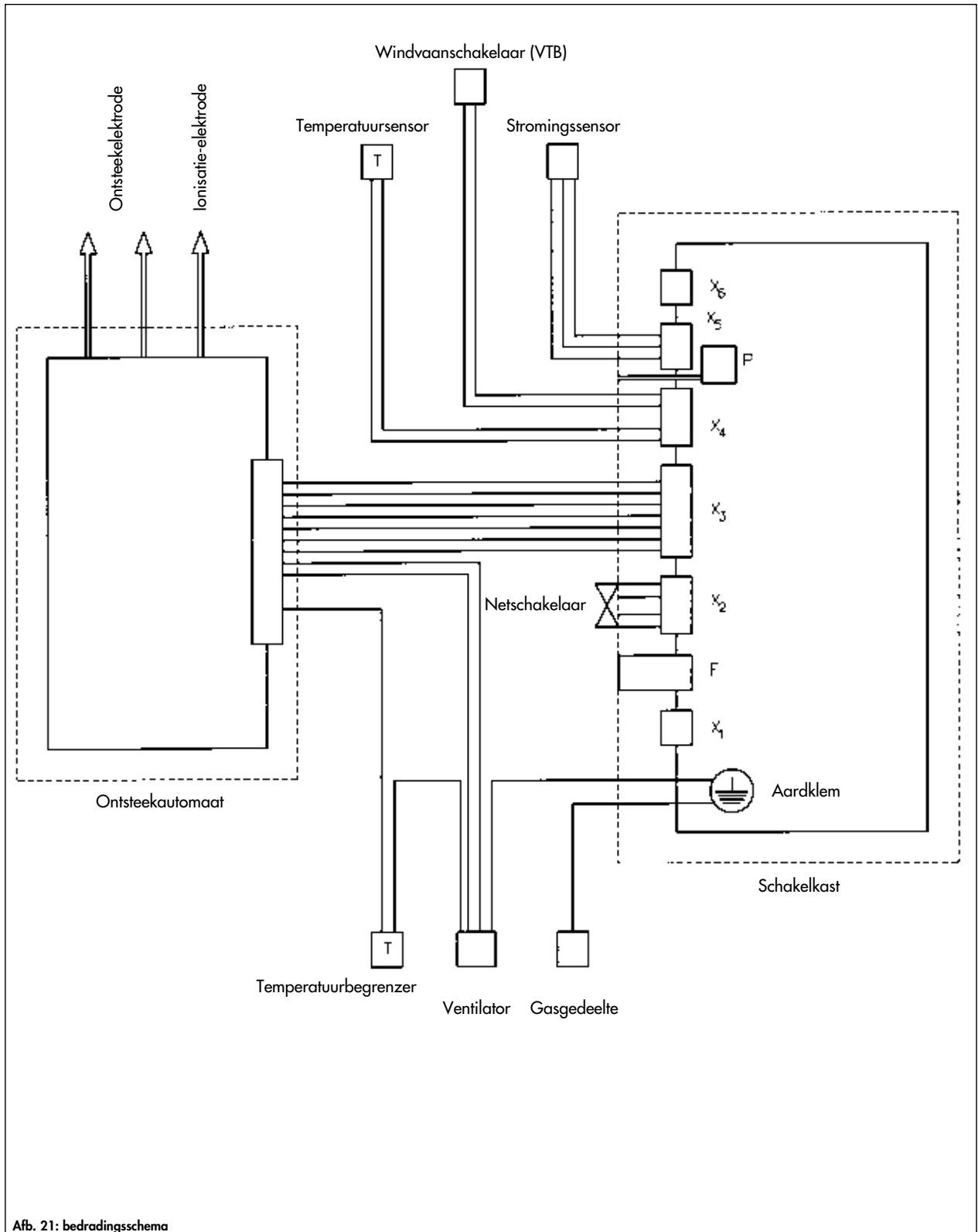
- 1 a VLT/VGA-systeem horizontaal naar achteren
- 1 b VLT/VGA-systeem horizontaal naar de zijkant
- 1 c VLT/VGA-systeem vertikaal
- 2 toestelmantel
- 3 bevestigingspunten voor montage aan de wand
- 4 kijkopening
- 6 warmwateraansluiting in de muur
- 7 temperatuurkiezer*
- 8 koudwateraansluiting in de muur
- 9 gasaansluiting
- 10 wateraansluiting van het toestel
- 11 schakelkast
- 12 meetpunt voor verbrandingsgasanalyse

* alleen MAG Premium Turbo 24/2



TECHNISCHE GEGEVENS

Bedradingschema



Afb. 21: bedradingschema

TECHNISCHE GEGEVENS

Toestelgegevens

MAG® Premium Turbo NL	19/2	24/2	
Nominale belasting (bw)	24,6	30,1	kW
Nominale belasting (ow)	22,2	27,1	kW
Nominaal vermogen	19,2	24,4	kW
Gasvoordruk aardgas (dyn)	25	25	hPa
Gasvoordruk flessengas (dyn)	30	30	hPa
Aansluitwaarde aardgas A25	2,7	3,4	m ³ /h
Aansluitwaarde flessengas	1,7	2,2	kg/h
Kenmerk inspuitsers voor aardgas	7/150	7/150	
Tapdebiet bij $\Delta T = 25$ K	-	5-14	l/min
Tapdebiet bij $\Delta T = 50$ K	2,3 - 5,5	2,3 - 7	l/min
Minimale waterdruk (temperatuurkiezer dicht)	20	20	kPa
Minimale waterdruk (temperatuurkiezer open)	-	40	kPa
Maximale waterdruk	1300	1300	kPa
Specifieke leidinglengte 10/12	12	n.v.t.	m
Opgenomen vermogen	65	65	VA
Netzekeringen	1	1	AT
Gewicht	21	21	kg
Beschermingsklasse	X4d	X4d	IP

10.002.176 NL03



Vaillant B.V.

Afdeling Consumentenservice · Postbus 23250 · 1100 DT Amsterdam

Tel. : (020) 565 92 00 · Fax (020) 696 93 66

www.vaillant.nl