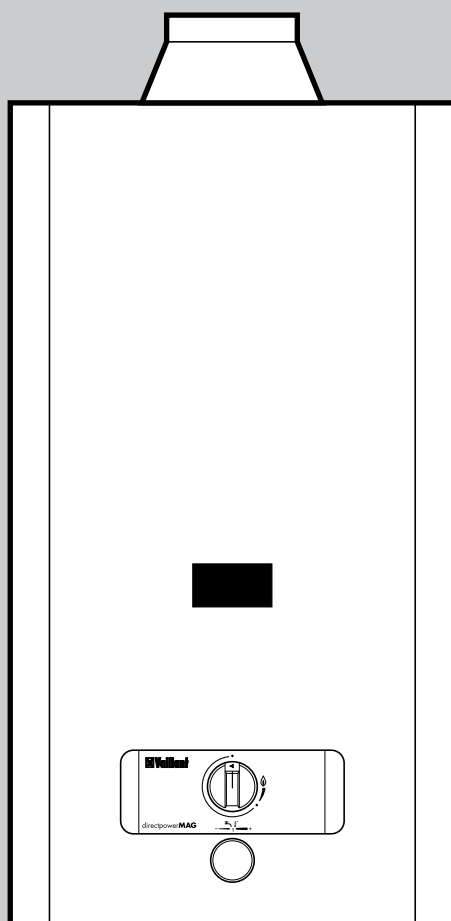


NL

HANDLEIDING VOOR GEBRUIK EN INSTALLATIE

Vaillant Geyser
MAG® NL 19/2-24/2 GXI **R1**



Bewaar deze gebruiksaanwijzing zorg-
vuldig en geef deze eventueel door aan
de volgende eigenaar.

Mevrouw, Mijnheer

Met de Vaillant Geyser MAG bent u in het bezit gekomen van een kwaliteitsproduct uit het Vaillant productassortiment. Lees voordat U de Geyser gaat gebruiken eerst zorgvuldig de volgende hoofdstukken door:



Algemeen



Veiligheidsvoorschriften



Bediening

Hierin vindt u alle wetenswaardigheden over het toestel.

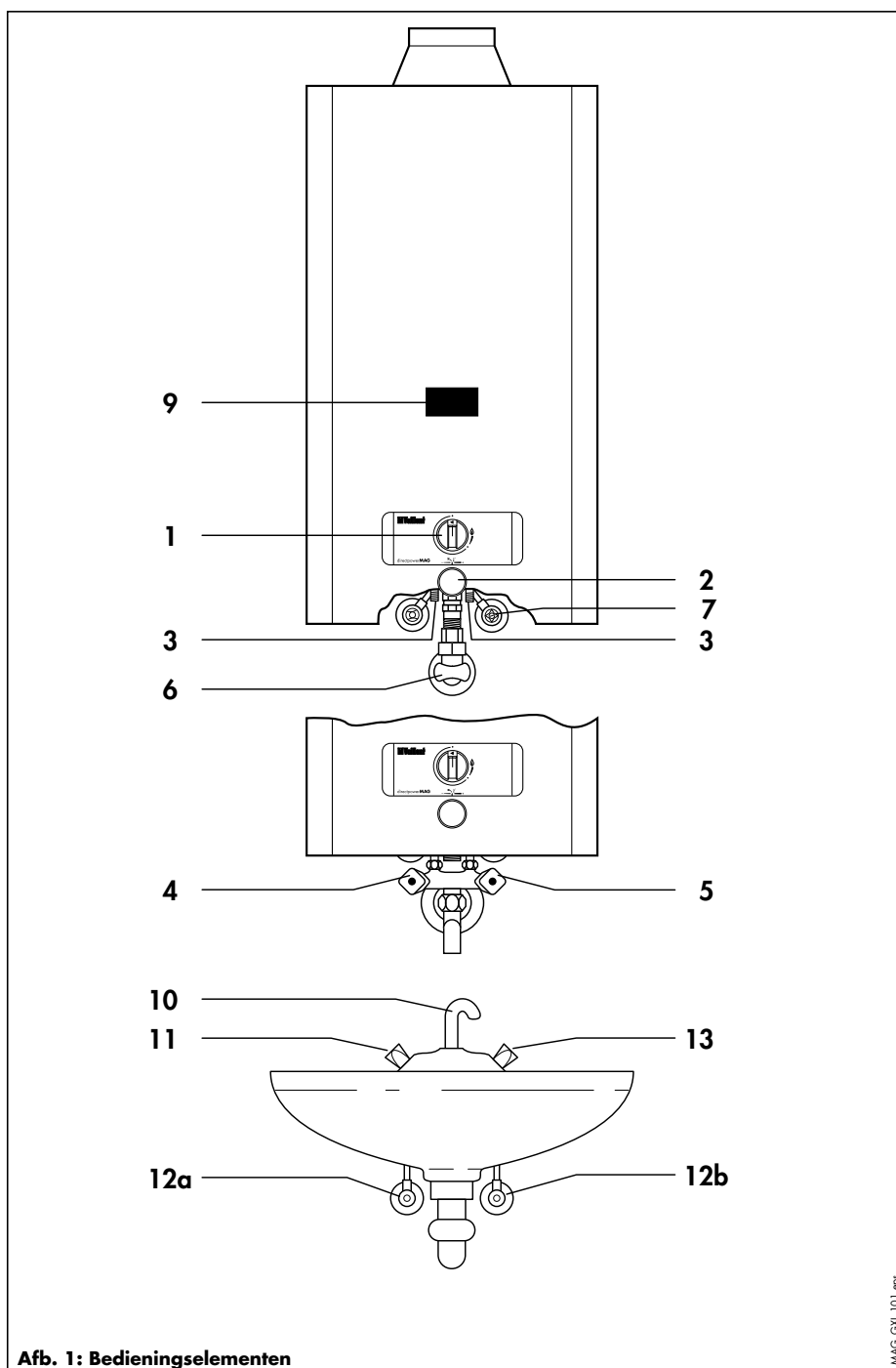
De andere hoofdstukken van deze handleiding zijn voor de installateur bedoeld, die voor de installatie verantwoordelijk is.

Inhoudsopgave

	Algemeen	Bedieningselementen	3
		Aanwijzingen	4
		Juiste gebruik	4
		Typeplaatje	5
		Typeoverzicht	5
	Veiligheidsvoorschriften	Opstelling, Instelling	6
		Waarschuwingen	7
		Voorschriften, regels en richtlijnen	8
	Bediening	Vorbereiding	9
		In bedrijf nemen	9
		Watertappen	11
		Uit bedrijf nemen	12
		Vorstbeveiliging	13
		Storingen / onderhoud	14
	Installatie	Afmetingen	15
		Toebehoren	16
		Montage gasstopkraan en wateraansluitingen	17
		Montage toestel	18
		Aansluiting voor gas- en waterleiding	19
		Aansluiting aan aanwezige installatie	20
		Afvoeraansluiting	20
		Bedrijfsgeraadestelling	21
		Bedradingschema	21
	Gasinstelling	Fabrieksinstelling	22
		Vooronderzoek	22
		Controle van de gasinstelling	23
		Controle van de belasting	24
		Functiecontrole	24
		Instructie van de gebruiker	24
		Gasverbruiktabel	25
		Insteltabel inspuiterdruk	25
	Gasombouw	Ombouw van aardgas op flessengas of omgekeerd	27
	Controle/Onderhoud	TTB-beveiliging	28
		Onderhoud	29
	Vaillant Technische Dienst	Fabrieksgarantie	31
	Technische gegevens		laatste pagina



Bedieningselementen



Afb. 1: Bedieningselementen

- 1 Draaischakelaar
- 2 Temperatuurkiezer
- 3 Aftapschroeven
- 4 Warmwatertapkraan*
- 5 Koudwatertapkraan
- 6 Gasstopkraan
- 7 Koudwaterstopkraan
- 9 Kijkopening
- 10 Straalbreker
- 11 Warmwaterkraan
- 12a Warmwaterstopkraan
- 12b Koudwaterstopkraan
- 13 Koudwaterkraan

* alleen aanwezig bij extra uitvoering met aansluittoebehoren voor direct tappen (details in afbeelding)

Alle schade die ontstaat door het niet naleven van deze gebruiks- en installatiehandleiding valt niet onder de garantie.



Aanwijzingen

Eerste installatie

De Vaillant Geyser MAG moet door een erkend installatiebedrijf geïnstalleerd worden, dat verantwoordelijk is voor het naleven van de bestaande voorschriften, regels en richtlijnen.

Juiste gebruik

De Vaillant doorstroomtoestellen (Vaillant Geyser) uit de serie MAG zijn speciaal voor de bereiding van warm water op gas ontwikkeld. De montage is aan de wand in de nabijheid van het meest gebruikte watertappunt en een afvoerkanaal. Met de betreffende toebehoren kan met het toestel direct en/of op afstand warm water getapt worden.

De MAG kan in woonhuizen, kelders, bergingen of ruimtes met meerdere doeleinden geïnstalleerd worden, waarbij de betreffende norm-werkbladen aangehouden moeten worden.

De Vaillant Geysers mogen alleen voor de bovengenoemde doeleinden gebruikt worden.



Elk misbruik van de toepassing is verboden.



Typeplaatje

Verklaringen van het typeplaatje van het toestel

De gegevens op het typeplaatje van het toestel hebben de volgende betekenis:

- NL = Landaanduiding voor Nederland
- 19 (24) = Vermogen toestel in kW
- .../2 = Multigastoestel
- G = Generator
- X = TTB-beveiliging
- I = Elektronische ontsteking
- R1** = Productiemodificatie
- cat. II_{2 L 3 B/P} = Toestel geschikt voor meerdere gassoorten voor aardgas en flessengas
- Typ B_{11 BS} = Toestel met trekonderbreker en afvoerbewakingsinrichting

Typeoverzicht

Toesteltype MAG	Nominaal- vermogen [kW]	Uitvoering
19/2 GXI R1	19,2	Toestel geschikt voor meerdere gassoorten voor aardgas en flessengas NL, II _{2 L 3 B/P}
24/2 GXI R1	24,4	

Afb. 2: Tabel 1, typeoverzicht



De CE-markering geeft aan dat de toestellen MAG 19/2-24/2 GXI conform tabel 1 voldoen aan de basiseisen van de richtlijn voor gastoestellen (richtlijnen 90/396/EWG).

Vaillant warenkenmerk
Vaillant geyser MAG



VEILIGHEIDSVOORSCHRIFTEN

Opstelling, Instelling

Laat voor uw eigen veiligheid de installatie-, afregel- en reparatiewerkzaamheden alsmede ingebruikname door een erkend installatiebedrijf uitvoeren. Deze is tevens verantwoordelijk voor controle en reparatie alsmede wijzigingen van de ingestelde gashoeveelheid.



Gaslucht

Handel bij gaslucht als volgt:

- doe geen licht aan of uit en gebruik geen andere elektrische schakelaars
- gebruik geen telefoon in het gevaargebied
- gebruik geen open vuur (bijv. aanstekers, lucifers)
- rook niet
- draai de gasstopkraan dicht
- zet ramen en deuren open
- waarschuw energiebedrijf of erkend installatiebedrijf

Wijzigingen

Wijzig zelf niets aan of in:

- het toestel
- de toevoerleidingen
- de afvoerleidingen
- de verzegelde instellingen (m.u.v. de erkende installateur of de Vaillant Servicedienst)

Het verbod op wijzigingen geldt ook voor bouwkundige voorzieningen in de nabijheid van het toestel die de veilige werking van het toestel nadelig kunnen beïnvloeden.

Voorbeelden hiervoor zijn:

- Be- en ontluuchtingsopeningen in deuren, plafonds, ramen en wan-

den mogen niet afgesloten worden. Bedek bijvoorbeeld geen ontluuchtingsopeningen met kledingstukken. Bij het leggen van nieuwe vloerbedekking mogen de ontluuchtingsopeningen aan de onderkant van de deuren niet afgesloten of verkleind worden.

- De ongehinderde toevoer van lucht naar het apparaat mag niet beïnvloed worden. Let hier in het bijzonder op bij het neerzetten van kasten, schappen e.d. onder het apparaat. Er gelden uitvoeringsvoorschriften voor het wegwerken van het apparaat in een kast. Informeer hiernaar bij uw installatiebedrijf indien een dergelijke ombouw gewenst is.
- Openingen voor luchttoevoer en afvoer moeten vrijgehouden worden. Let erop dat bijv. afdekkingen van openingen door werkzaamheden aan de buitenmuur weer verwijderd worden.
- De toestellen mogen niet in ruimtes geïnstalleerd worden van waaruit ontluuchtingsinstallaties of warmeluchtverwarmingsinstallaties lucht zuigen met behulp van ventilatoren (bijv. wasemkappen, wasdrogers).
- Bij de inbouw van dubbele beglazing moet u in samenspraak met uw erkende installateur ervoor zorgen dat de toevoer van voldoende verbrandingslucht naar het apparaat gegarandeerd blijft.

Voor wijzigingen aan het toestel of in de nabijheid daarvan moet in ieder geval de erkende installateur ingeschakeld worden.

Opstelling, Instelling (vervolg)



Explosieve en licht ontvlambare stoffen

Geen explosieve en licht ontvlambare stoffen (bijv. benzine, verven etc.) in de opstellingsruimte van het toestel gebruiken of opslaan.

Inspectie en onderhoud

Laat het toestel éénmaal per jaar controleren door een erkende installateur. Sluit hiervoor eventueel een onderhoudscontract af met een erkend installatiebedrijf.

Waarschuwingen

Verbrandingsgevaar

Let er op dat het water uit de warmwaterkraan heet kan zijn.

Corrosiebescherming

Gebruik geen spuitbussen, oplosmiddelen, chloorhoudende reinigingsmiddelen, verf, lijm, etc. in de nabijheid van het toestel. Deze stoffen kunnen onder ongunstige omstandigheden tot roestvorming - ook in de afvoerinstallatie - leiden.

Lekken

Bij lekken in de warmwaterleiding tussen toestel en tappunten direct de koudwaterstopkraan aan het toestel sluiten en de lekken door een erkende installateur laten repareren.



VEILIGHEIDSVORSCHRIFTEN

Voorschriften, regels en richtlijnen

De installatie van de Vaillant Geyser mag alleen door een erkende installateur uitgevoerd worden.

Deze is ook verantwoordelijk voor de juiste installatie en ingebruikname.

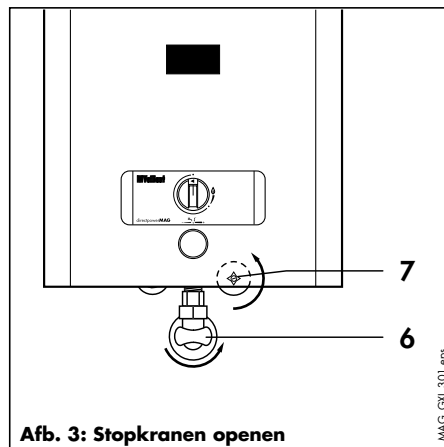
Voor de installatie moet in het bijzonder op de volgende van kracht zijnde wetten, verordeningen, technische regels, normen en bepalingen gelet worden:

- De toestellen mogen niet in ruimtes geïnstalleerd worden van waaruit ontluchtingsinstallaties of warmeluchtverwarmingsinstallaties lucht zuigen met behulp van ventilatoren (bijv. wasemkappen, wasdrogers).
- Er hoeft geen afstand tussen het toestel en onderdelen van brandbaar materiaal aangehouden te worden omdat bij nominale warmtelevering van het toestel een lagere temperatuur optreedt dan de toegestane temperatuur van 85 °C.

BEDIENING



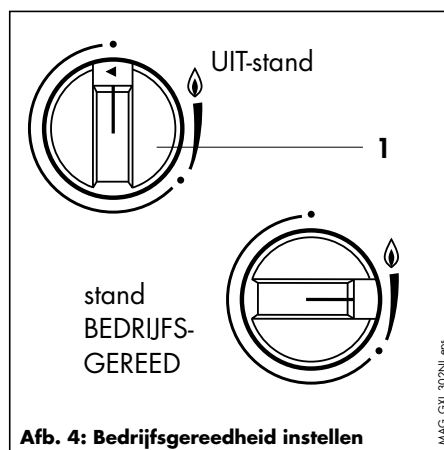
Vorbereitung



Stopkranen openen

- Open de gasstopkraan (6) door de greep in te drukken en deze naar links te draaien tot de aanslag (kwart slag).
- Open de koudwaterstopkraan (7) door deze naar links te draaien tot aan de aanslag.

In bedrijf nemen



Bedrijfsgereed maken

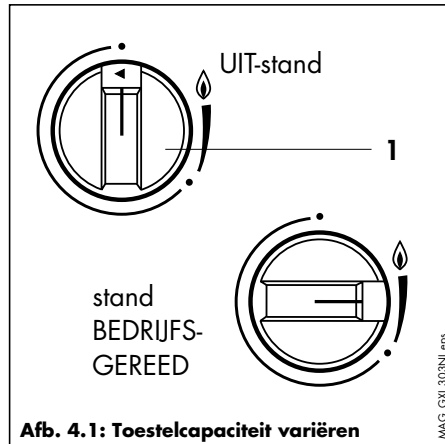
- Draai de draaischakelaar (1) naar links vanuit de UIT-stand ● op de stand **BEDRIJFSGEREED** ● ... ♁ (minimale - maximale capaciteit toestel).
- De Vaillant Geyser gaat in deze stand automatisch in bedrijf als er een warmwaterkraan opengedraaid wordt.



BEDIENING

In bedrijf nemen

(vervolg)



Toestelcapaciteit aanpassen

- Draaischakelaar op stand ● :
Minimaal instelbare capaciteit van het toestel
- Draaischakelaar op stand ◊ :
Maximaal instelbare capaciteit van het toestel

Keuze capaciteit

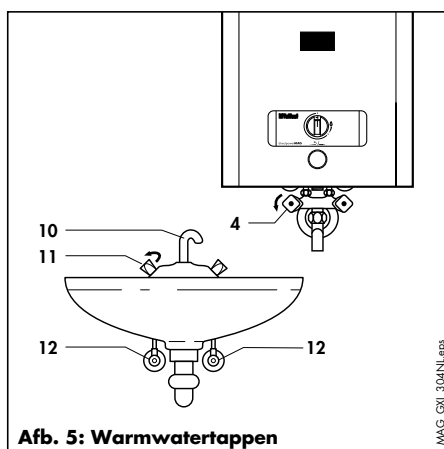
De capaciteit van het toestel kan via de draaischakelaar in zeven stappen tussen ca. 50 % en 100 % van de nominale warmtecapaciteit ingesteld worden. De gebruiker heeft hiermee de mogelijkheid, door vermindering van de capaciteit van het toestel c.q. aanpassing aan de werkelijke capaciteitsbehoefte, een lagere uitstroomtemperatuur te bereiken en daarmee energie te besparen.

Modulatie

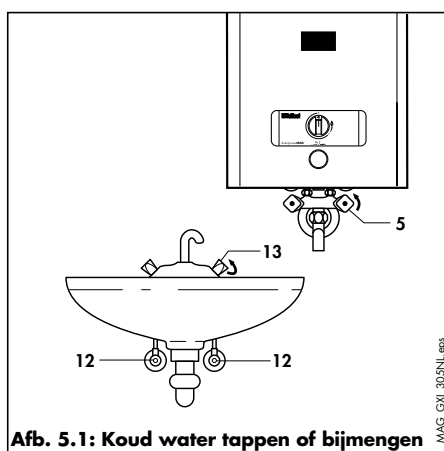
Tussen de gekozen capaciteitsstap en de minimaal mogelijke capaciteit van het apparaat (ca. 40 %) wordt de gashoeveelheid automatisch aan de doorstromende waterhoeveelheid (d.w.z. de werkelijke aan het tappunt uitstromende taphoeveelheid) traploos aangepast waardoor de uitstroomtemperatuur constant gehouden wordt.



Watertappen



* Alleen beschikbaar bij uitvoering met aansluittoebehoren voor directtappen.



Warmwatertappen

- Draai de warmwaterkraan van de Vaillant Geyser (4)* of van een verder gelegen tappunt (11) - wastafel, gootsteen - naar links. De Vaillant Geyser gaat automatisch in bedrijf en levert warm water.
- De Vaillant Geyser gaat automatisch uit bedrijf als de warmwaterkraan van het toestel (4)* of van een verder gelegen tappunt (11) naar rechts gedraaid wordt om deze te sluiten.

☞ Wanneer het toestel niet in bedrijf gaat bij het warmwatertappen aan een verder gelegen tappunt (11), controleer dan of een eventueel aan het tappunt gemonteerde stopkraan (12) volledig opengedraaid is.

☞ Verder kan de aan de uitloop (10) van het tappunt gemonteerde straalbreker/perlator vervuild of verkalkt zijn. Demonteer in dat geval de straalbreker/perlator en reinig of ontkalk deze met een kalkoplossend middel (azijn).

Koudwatertappen of bijmengen

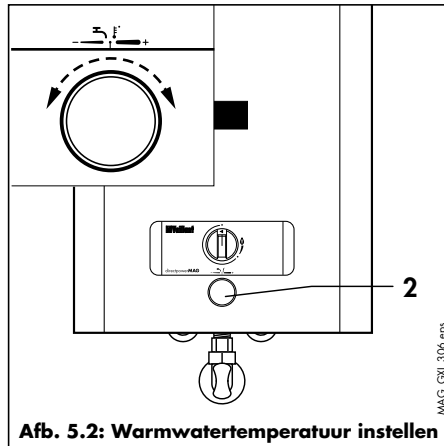
- Draai de koudwaterkraan (5)* van het toestel en/of de koudwaterkraan van het verder gelegen tappunt (13) naar links.
- ☞ Let op dat de stopkraan (12) is opengedraaid.



BEDIENING

Watertappen

(vervolg)



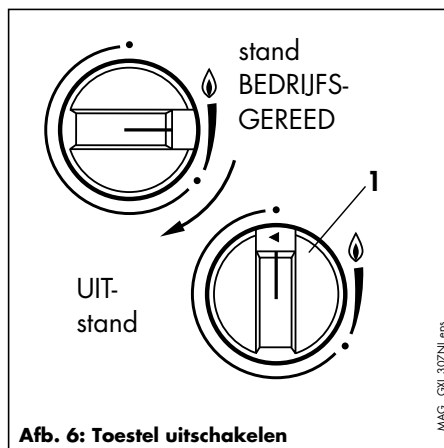
Watertemperatuur instellen

Met de temperatuurkiezer (2) kunt u de warmwatertemperatuur aanpassen:

- Temperatuurkiezer naar rechts draaien ↻: temperatuur hoger
- Temperatuurkiezer naar links draaien ↻: temperatuur lager

Tusseliggende standen van de temperatuurkiezer komen overeen met tusseliggende temperaturen.

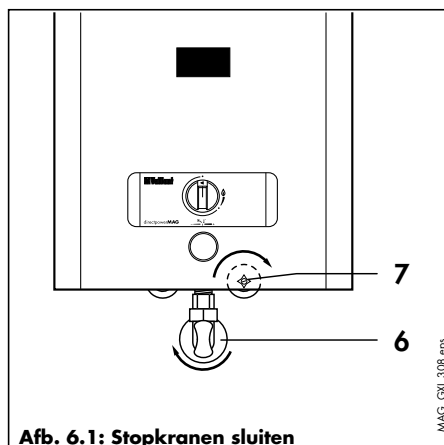
Uit bedrijf nemen



Bedrijfsgeredheid uitschakelen

- Draai de draaischakelaar (1) vanuit de stand BEDRIJFS-GEREED • ... ⚡ naar de UIT-stand ●.

De gastoevoer naar de brander van de Vaillant Geyser is nu geblokkeerd.



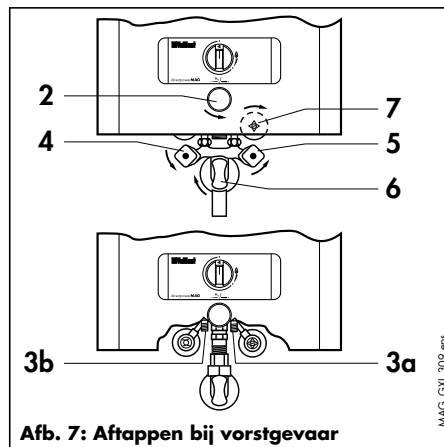
Stopkranen sluiten

- Sluit de gasstopkraan (6) door deze naar rechts te draaien tot aan de aanslag (kwart slag).
- Sluit de koudwaterstopkraan (7) door deze tot aan de aanslag naar rechts te draaien.

BEDIENING



Vorstbeveiliging



Afb. 7: Aftappen bij vorstgevaar

Bij vorstgevaar moet de Vaillant Geyser afgetapt worden. Ga hiervoor als volgt te werk:

- Sluit de gasstopkraan (6) en koudwaterstopkraan (7) door deze naar rechts te draaien tot aan de aanslag.
 - Draai de temperatuurkiezer (2) naar links tot aan de aanslag.
 - Open indien aanwezig de koud- en warmwaterkraan (5) (4) helemaal door deze naar rechts te draaien tot aan de aanslag; anders de twee aftapschroeven (3) eruit schroeven door ze naar links te draaien, eerst de rechter (3a) en dan de linker (3b).
 - Open alle warmwaterkranen die op de Vaillant Geyser zijn aangesloten, zodat toestel en leidingen geheel leeglopen.
 - Laat tappunten (5) en (4) openstaan c.q. laat de twee aftapschroeven (3) eruit geschroefd tot het toestel bij heringebruikname weer gevuld wordt.
- ☞ Neem het toestel bij het naderhand vullen pas weer in gebruik als na het openen van de koudwaterstopkraan (7) water uit de aangesloten warmwatertappunten stroomt. Hierdoor is zeker, dat de Vaillant Geyser geheel met water gevuld is.



BEDIENING

Storingen / onderhoud

Storingen

Raadpleeg in geval van storingen aan het toestel uw installateur.

Neem onder geen enkele voorwaarde zelf maatregelen en voer nooit zelf reparaties aan de Vaillant Geyser of de installatie uit.

Handel als volgt als gaslucht wordt geconstateerd:

- doe geen licht aan of uit en gebruik geen andere elektrische schakelaars
- gebruik geen telefoon in het gevaargebied
- gebruik geen open vuur (bijv. aanstekers, lucifers)
- rook niet
- draai gasstopkraan dicht
- zet ramen en deuren open
- waarschuw energiebedrijf of erkend installatiebedrijf

Bij eventuele lekkages in de warmwaterleidingen moet de koudwaterstopkraan onmiddellijk worden dichtgedraaid.

Neem de Vaillant Geyser pas weer in bedrijf als de storing door een installateur is verholpen.

Controle/onderhoud

Om de continuïteit, betrouwbaarheid en lange levensduur te waarborgen, adviseren wij u om uw Vaillant Geyser regelmatig te laten controleren/onderhouden door een installatie- of onderhoudsbedrijf. Het is in vele gevallen mogelijk hiervoor een onderhoudscontract af te sluiten.

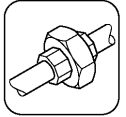
TTB-beveiliging

Uw Vaillant Geyser is uitgevoerd met een TTB-beveiliging.

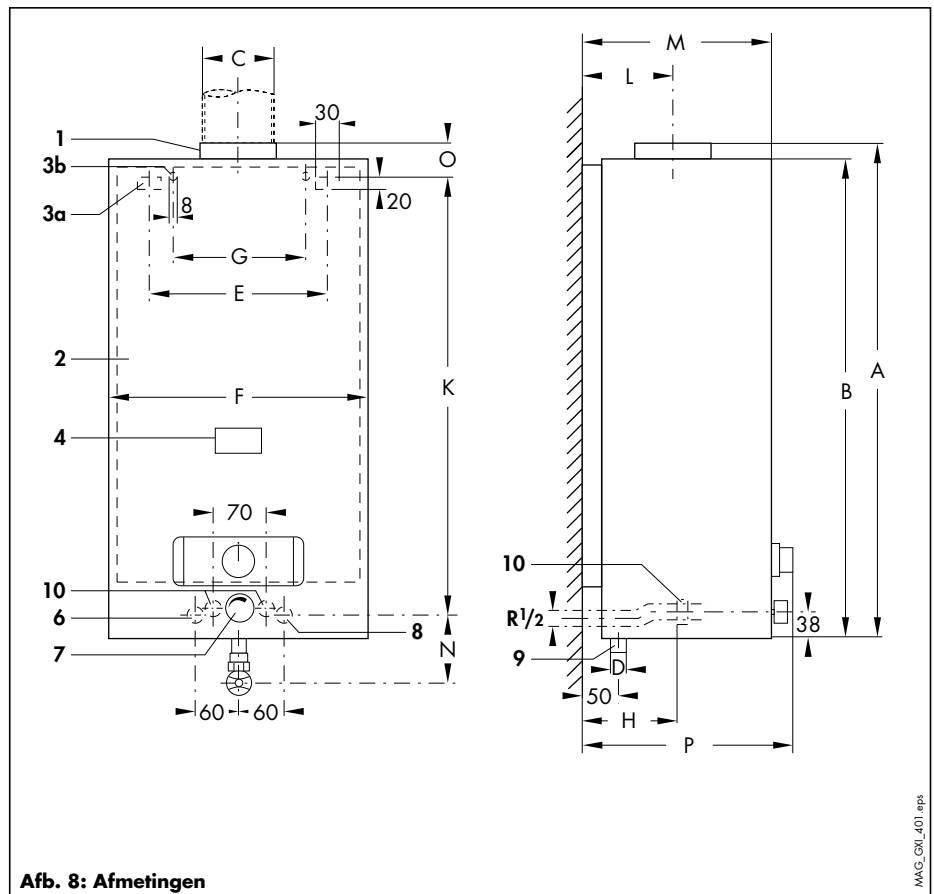
Indien bij niet juist aangesloten afvoerinstallatie afvoergas in de ruimte stroomt, schakelt de TTB-beveiliging de gastoevoer naar het toestel uit.

Na het uitschakelen van het toestel door de TTB-beveiliging, kan het toestel weer in bedrijf genomen worden zoals op pagina 9 en 10 is beschreven na het afkoelen van de TTB-beveiliging.

Schakel een installateur in als het toestel herhaalde malen uitgeschakeld wordt.



Afmetingen



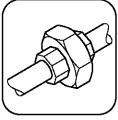
Afb. 8: Afmetingen

MAG_GXI_401.eps

- 1 Aansluiting afvoerbuis
- 2 Toestelmantel
- 3a/b Ophanging van de toestel
- 4 Kijkvenster
- 6 Warmwateraansluiting (wand)
- 7 Temperatuurkiezer
- 8 Koudwateraansluiting (wand)
- 9 Gasaansluiting
- 10 Aansluiting waterschakelaar

	MAG 19/2 GXI	MAG 24/2 GXI
A	706	738
B	680	722
C	Ø 110	Ø 130
D	R ¹ / ₂ "/12x1	R ¹ / ₂ "/12x1
E	224	224
F	351	351
G	156	156
H	99	125
K	605	646
L	110	124
M	230	256
N	*	*
O	73	64
P	260	283

* Afhankelijk van het type gaskraan.

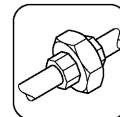


INSTALLATIE

Toebehoren

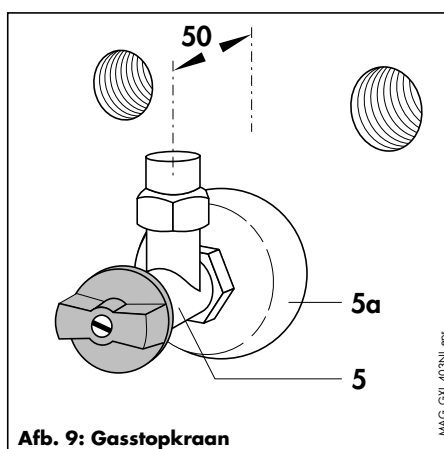
Voor de MAG 19/2 en 24/2 GXI zyn de onderstaande toebehoren verkrijgbaar	
Omschrijving	
Warm- en koudwateraansluitgarnituur	351
Directapgarnituur	9011
Draaibare uitloop 150 mm voor directapgarnituur	9053
Draaibare uitloop 250 mm voor directapgarnituur	9060
Draaibare uitloop 350 mm voor directapgarnituur	9061
Draaibare uitloop 500 mm voor directapgarnituur	9062
Overgangsadapter (nodig bij vervanging van MAG.../7 toestellen)	9059

INSTALLATIE



Montage gasstopkraan en wateraansluitingen

– in de handel gebruikelijk –
(inbouwinstallatie)



Afb. 9: Gasstopkraan

5 Gasstopkraan
5a Rozet

Gasstopkraan monteren

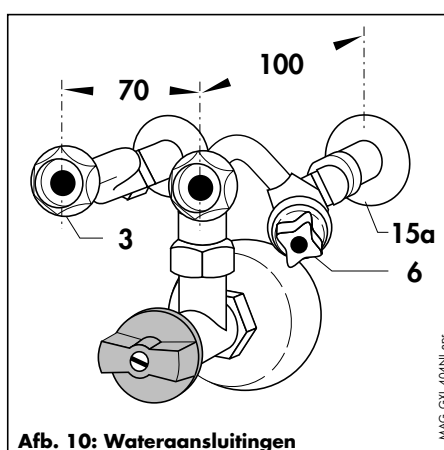
De montage bij inbouw wordt hier beschreven. Bij opbouw dient u net zo te werk te gaan met gebruik van de betreffende toebehoren.

Toestellen voor aardgas

- Gasstopkraan (5) met 50 mm afstand van de wand met gebruik van de bijbehorende rozet (5a) in de gasleiding schroeven. Indien nodig (wandaansluiting te diep) een verlengstuk tussen wandaansluiting en gasstopkraan monteren.

Toestellen voor flessengas

- Aansluiting van het apparaat aan de gasleiding zie hoofdstuk toestelmontage pagina 19.



Afb. 10: Wateraansluitingen

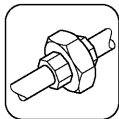
3 Warmwateraansluiting
6 Koudwateraansluiting met stopkraan
15a Rozetten

* Bij installatie met grotere wandafstand extra adapter art. nr. 9059 voor 25 mm lengteverschil-overbrugging gebruiken.

Wateraansluitingen monteren

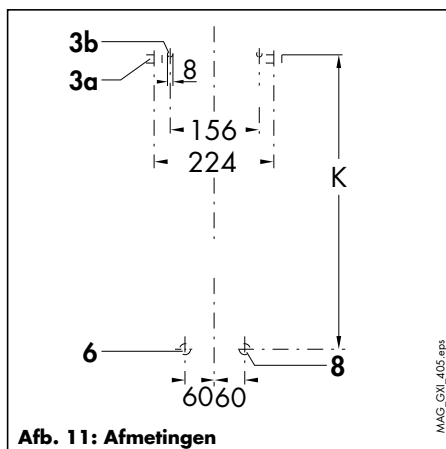
Is er geen tapping op afstand voorzien, dan vervalt de montage van de warmwateraansluiting (3).

- Koudwateraansluiting met waterstopkraan (6) in koudwaterleiding (rechts) en warmwateraansluiting (3) in warmwaterleiding vastschroeven met gebruik van de rozetten (15a) *. Eventueel schroefdraad van de aansluitingen inkorten.
- Aansluitingen voor latere aansluiting aan waterschakelaar van het toestel op 70 mm horizontaal vanuit het midden uitlijnen.



INSTALLATIE

Montage toestel



- 6 Warmwateraansluiting (wand)
8 Koudwateraansluiting (wand)

Toestel ophangen

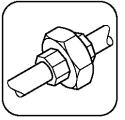
Naar gelang de plaatselijke omstandigheden uitsparingen (**3a**) c.q. boringen (**3b**) in de achterkant van het toestel gebruiken om het toestel op te hangen.

Toestel naar gelang plaats van ophangen, bevestigen met muurankers, haken c.q. schroeven of schroefdraadbouten.

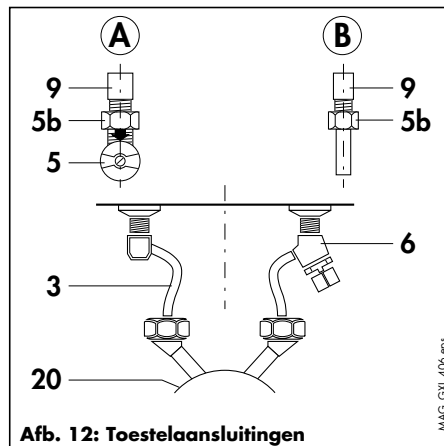
- Gasstopkraan losschroeven en dicht op de toestelaansluiting vastschroeven.

MAG	19/2 GXI	24/2 GXI
K	605	646

INSTALLATIE



Aansluiting voor gas- en waterleiding



- Afb. 12: Toestelaansluitingen**
- A Aardgas
 - B Flessengas
 - 3 Warmwateraansluiting
 - 5 Gasstopkraan
 - 5b Schroefverbinding
 - 6 Koudwateraansluiting met stopkraan
 - 9 Toestelaansluiting (gas)
 - 20 Waterschakelaar

Toestellen voor aardgas (A)

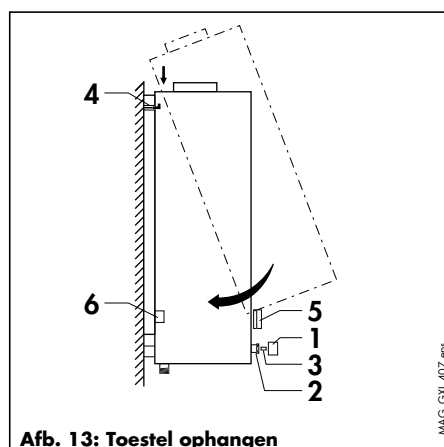
- Schroefverbinding (5b) met bijbehorende wartelmoer op de gasstopkraan (5) schroeven.

Toestellen voor flessengas (B)

- De bij het toestel geleverde schroefverbinding (5b) met bijbehorende wartelmoer op de toestelaansluiting (9) vastschroeven.
- De verdere installatie van de gasleiding conform de opgave in de geldende richtlijnen en normen uitvoeren.

Alle toestellen

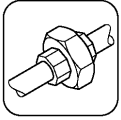
- Koud- en warmwateraansluiting (6 en 3) op de waterschakelaar van het toestel (20) schroeven.



- Afb. 13: Toestel ophangen**
- 1 Temperatuurkiezerknop
 - 2 Wartelmoer
 - 3 Temperatuurkiezerspindel
 - 4 Houders
 - 5 Draaischakelaar
 - 6 Ommantelingshouder

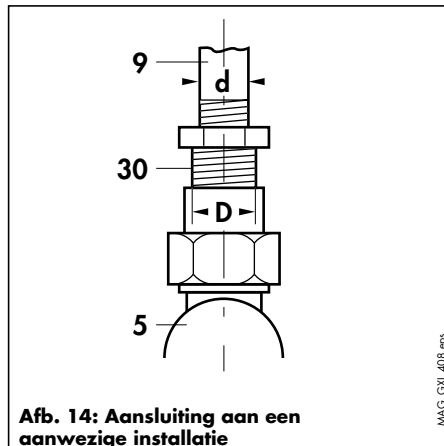
Toestelmantel plaatsen

- Temperatuurkiezerknop (1) van de temperatuurkiezerspindel (3) en de draaischakelaar (5) aftrekken.
- De toestelmantel van boven aan beide haken (4) hangen en in de onderste houder (6) bevestigen.
- Wartelmoer (2) aandraaien, draaischakelaar (5) en temperatuurkiezerknop er weer opsteken.



INSTALLATIE

Aansluiting van het toestel op een aanwezige installatie



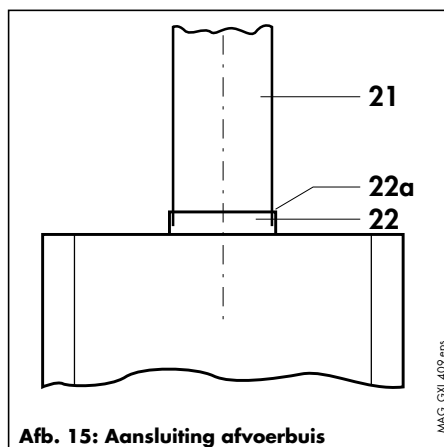
Afb. 14: Aansluiting aan een aanwezige installatie

- 5 Gasstopkraan
- 9 Toestelaansluiting (gas)
- 30 Reduceerstuk

- Als een aardgastoestel aan een reeds bestaande installatie met een grotere doorsnede van de gasleiding wordt aangesloten, het bij het toestel geleverde reduceerstuk (verschilt van land tot land) (30) tussen gasstopkraan (5) en toestelaansluiting (9) schroeven.

MAG	19/2 GXI	24/2 GXI
D	R 3/4"	R 3/4"
d	R 1/2"	R 1/2"

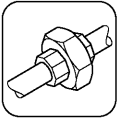
Afvoeraansluiting



Afb. 15: Aansluiting afvoerbuis

- 21 Afvoerbuis
- 22 Trekonderbreker
- 22a Aansluiting afvoerbuis

- Afvoerbuis (21) in de trekonderbreker (22) van het toestel plaatsen. Hierbij steeds op de juiste plaats van de buis in de kraag (22a) van de trekonderbreker letten.



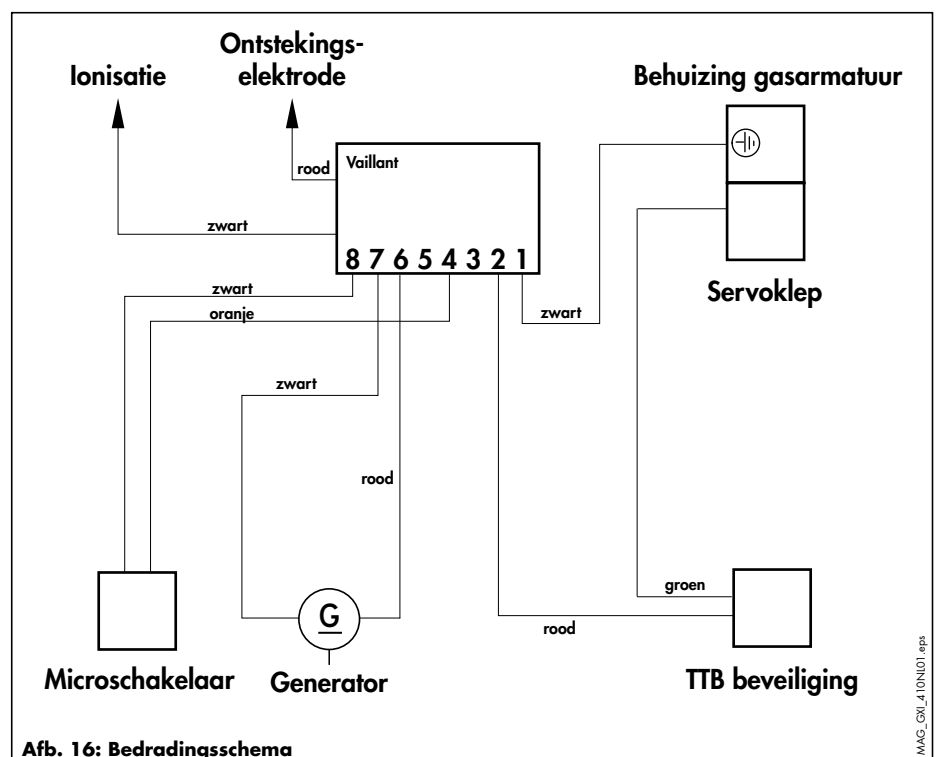
Bedrijfsgeredstelling

De eerste ingebruikname en bediening van het toestel alsmede het instrueren van de gebruiker moeten door een erkende installateur uitgevoerd worden.

Bij de eerste ingebruikname moet het gas ingesteld worden conform pagina 21-25.

De verdere ingebruikname/bediening uitvoeren zoals beschreven op pagina 9 en 10.

Bedradingschema





GASINSTELLING

Fabrieksinstelling

Overzicht van de gasinstelling bij levering van het toestel vanaf fabriek.

Toesteluitvoering voor	Aardgas	Flessengas
Kenmerk op typeplaatje	2 L, G 25 – 25 mbar	3 B/P, G 30/31– 30 mbar
Fabrieksinstelling Wobbe-index W_s [kW/m ³]	11,5	24,2
Afstelling van de fabrieksinstellingen	diafragmering	diafragmering

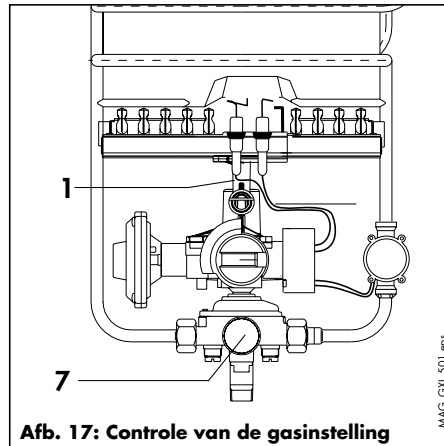
Vooronderzoek

Gegevens betreffende toesteluitvoering (categorie en ingestelde gassoort) op het typeplaatje vergelijken met de plaatselijk aanwezige gassoort.

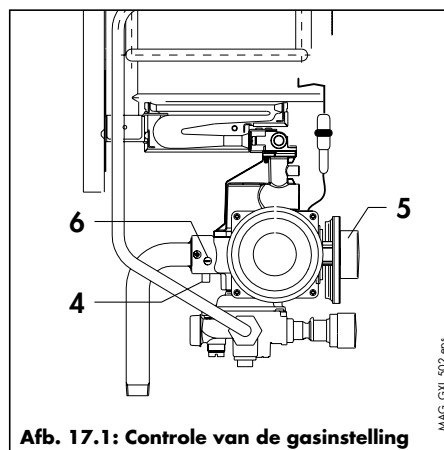
A Toesteluitvoering is niet conform de plaatselijke gasfamilie/gassoort	<ul style="list-style-type: none">• Omzetten/aanpassen op aanwezige gassoort conform betreffende hoofdstuk.• Controle van de gasinstelling 24 en functiecontrole op pagina 22 beschreven.
B Overeenstemming Wobbe-index W_s van het plaatselijke gas met de op de fabriek ingestelde Wobbe-index W_s	<ul style="list-style-type: none">• Controle van de gasinstelling 24 en functiecontrole op pagina 22 beschreven.

Controle van de gasinstelling

GASINSTELLING



Afb. 17: Controle van de gasinstelling



Afb. 17.1: Controle van de gasinstelling

- 1 Meetaansluiting inspuiterdruk
- 4 Meetaansluiting aansluitdruk
- 5 Draaischakelaar
- 6 Instelschroef diafragmering
- 7 Temperatuurkiezer

De controle van de gasinstelling verloopt via **de controle van de aansluitdruk**.

Ga daarbij als volgt te werk:

- Sluit de gasstopkraan.
- Draai de afsluitschroef (4) van het aansluitdrukmeetpunt geheel los.
- Sluit een U-buis manometer aan.
- Open de gasstopkraan.
- Neem het toestel conform de gebruiksaanwijzing in gebruik en tap warm water.
- Lees de aansluitdruk (gasstroomdruk) af.
Deze dient tussen 25 en 30 mbar te liggen bij de 2. gasfamilie (aardgas) en bij 30 mbar bij de 3. gasfamilie (flessengas).
- ⓘ Bij een aansluitdruk buiten het genoemde bereik mag het toestel niet in gebruik genomen worden. Neem contact op met het energiebedrijf indien de storing niet verholpen kan worden.
- Neem het apparaat uit bedrijf.
- Sluit de gasstopkraan.
- Demonteer de U-buis manometer.
- Schroef de afdichtschroef (4) van het gasaansluitdrukmeetpunt weer dicht. Open de gasstopkraan.



GASINSTELLING

Controle van de belasting

(volumetrische methode)

Zorg ervoor dat bij de controle geen andere gassen (bijv. flessengas-luchtmengsel) voor piekwarmtevraag aangevoerd worden. Informeer hierover bij het energiebedrijf. Zorg dat bij de controle geen andere apparaten in bedrijf zijn.

- Draai de temperatuurkiezer (7) naar rechts tot aan de aanslag.
- Zoek in de tabel (pag. 25) de juiste gasdoorstroomwaarde. Tabelwaarden in l/min.
- Neem het toestel conform de gebruiksaanwijzing in gebruik en stel de draaischakelaar (5) op de maximale toestelcapaciteit in.
- Warmwatertappen met gesloten temperatuurkiezer.

Lees na ca. 5 minuten bedrijfsduur van het toestel de gasdoorstroomwaarde op de meter af en vergelijk deze met de tabel.

De volgende toleranties zijn toegestaan:

- ± 5% bij de 2^e gasfamilie
- ± 5% bij de 3^e gasfamilie

Bij grotere afwijkingen moeten de inspuiters gecontroleerd worden aan de hand van de gasdoorstroomtabel (pag. 25). Als er geen verklaring voor de afwijking wordt gevonden, raadpleeg dan de Vaillant Servicedienst. Het toestel mag in geen geval in bedrijf genomen worden voordat het probleem is opgelost.

- Apparaat uit bedrijf nemen.

Funciecontrole

- Controleer het toestel conform de gebruiksaanwijzing.
- Controleer het toestel op lekken.
- Controleer de correcte afvoer van verbrandingsgas aan de trekonderbreker.
- Controleer het functioneren van de TTB-beveiliging. Zie uitvoerige aanwijzingen op pagina 28.

- Controleer de hoofdbrander op oververhitting en gelijkmatig vlambeeld.
- Maak de klant vertrouwd met de bediening van het apparaat en overhandig de gebruiksaanwijzing.
- Beveel een onderhoudscontract aan.

Instructie van de gebruiker

De gebruiker van het toestel moet ingelicht worden over het gebruik en het functioneren ervan. Daarbij dienen in het bijzonder de volgende maatregelen genomen te worden:

- Overhandigen van de gebruiksaanwijzing.

- Instructies betreffende de maatregelen genomen voor afvoer van verbrandingslucht en afgewerkte gassen met bijzonder nadruk op het feit dat deze maatregelen niet ten nadele gewijzigd mogen worden.
- Attent maken op de noodzaak van regelmatige controle/onderhoud van het toestel (controle-/onderhoudscontract).



Gasverbruiktabel

Gasfamilie	H _i Verbrandingswaarde		Kenmerk ²⁾		Gashoeveelheid bij nominale belasting in l/min ¹⁾	
	kWh/m ³	MJ/m ³	brander- inspuiters 19/2 GXI	brander- inspuiters 24/2 GXI	MAG 19/2 GXI	MAG 24/2 GXI
2e Gasfamilie Aardgas						
Groep 2L	8,13	29,25	145	150	45,3	57,6
3e Gasfamilie Flessengas B/P	32,23 12,87 kWh/kg	116,09 45,65 MJ/kg	72	76	29	36,8

1) 15 °C, 1013 mbar, droog

2) Kenmerk op de inspuiter is de boordiameter x 100.

Insteltabel inspuiterdruk

Gasfamilie	Identificatieletter toestel	Wobbe-index W _s [kWh/m ³]	Inspuiterdruk bij nominale belasting in mbar ¹⁾²⁾	
			MAG 19/2 GXI	MAG 24/2 GXI
2e Gasfamilie Aardgas				
Groep 2L	L	11,5	8,0	7,5
3e Familie Flessengas	3 B/P	24,2	25,0	22,7

1) 15 °C, 1013 mbar, droog

2) 1 mbar is met voldoende precisie gelijk aan 10 mm WS.

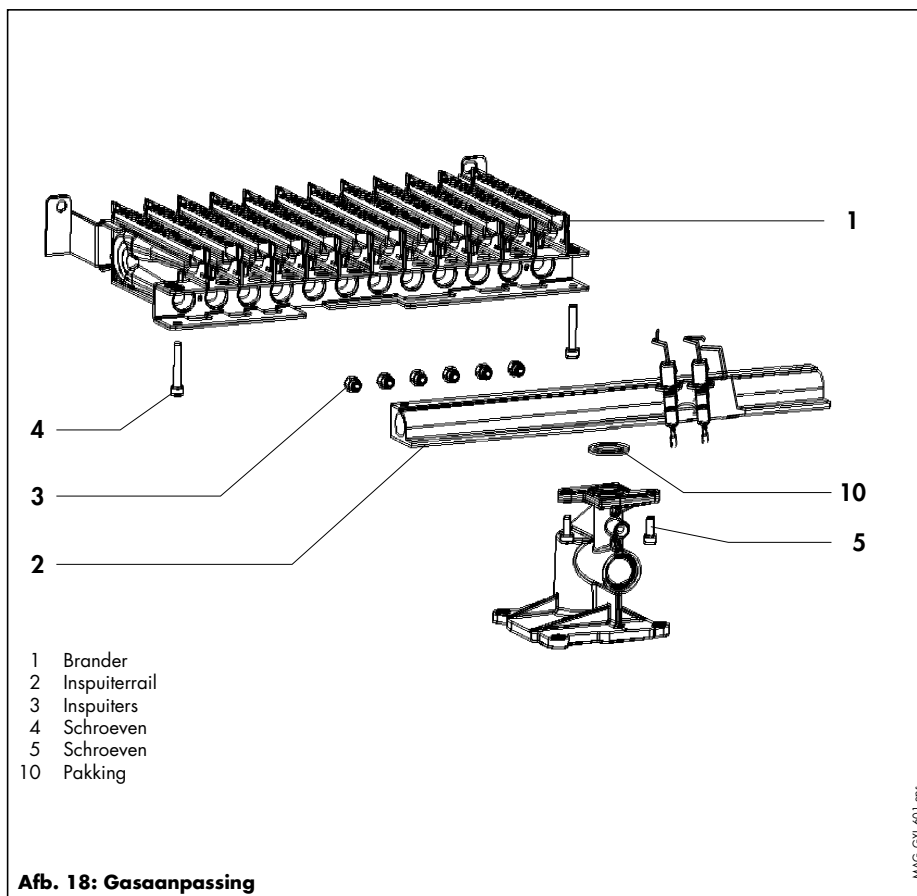


GASOMBOUW

Ombouw van aardgas op flessengas of omgekeerd

- Sluit de gasstopkraan.
- Haak de mantel van het toestel af.
- Schroeven (5) van het verbindingstuk losdraaien.
- Schroeven (4) aan de voorzijde van de brander losdraaien en de inspuiterrail (2) van de brander afnemen.
- Schroef de branderinspuiters (3) eruit.
- Schroef de nieuwe branderinspuiters in. (Inspuiterskenmerk volgens tabel op pagina 25 vergelijken)
 - ☞ De inspuiters zijn van metaal en sluitend, ze moeten gasdicht aangedraaid worden, maar mogen niet te ver doorgedraaid worden. Afdichtmaterialen zoals kit, hennep etc. mogen niet gebruikt worden.

- Draai de schroef (19) los en trek het omschakelventiel (25) eruit. Bouw het omschakelventiel uit de ombouwgarneer in het toestel en draai de schroef vast.
- Draai de 4 schroeven (14) los en neem afdekplaat (15) eraf (staat onder veerdruk).
- Bouw pakking (16), veer (9) en gasventiel (11) uit.
- Bouw gasklep met nieuwe pakking uit ombouwset en aanwezige veer in.
- Schroef afdekplaat (15) weer vast met de schroeven (14).
- Elektronica-eenheid weer monteren.
- Draai schroeven (12) los.
- Haal de afdekplaat (13) eraf (staat onder veerdruk).
- Bouw pakking (20), veer (17) en gasventiel (18) uit.
- Bouw gasventiel met nieuwe pakking uit ombouwset en aanwezige veer in.

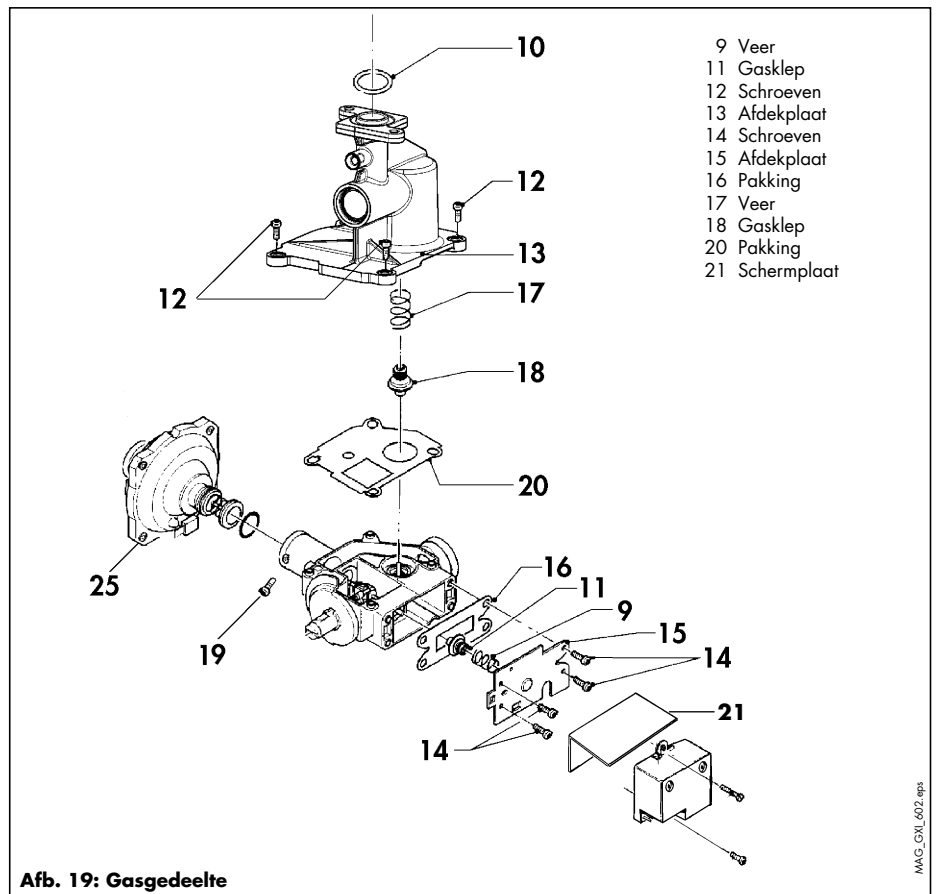


Afb. 18: Gasaanpassing

- Schroef afdekplaat (13) weer vast met de schroeven (12).
- Inspuiterrail monteren en brander inbouwen.
- Open de gasstopkraan.
- Branderdruk instellen (zie afbeelding 17 op pagina 23)
 - afsluitschroef uit het branderdrukmeetpunt (1) schroeven
 - U-buismanometer aansluiten
 - toestel in bedrijf nemen
 - branderdruk met de instelschroef (6) van de diafragmering volgens de tabel van pagina 25 instellen (naar linksdraaien is sluiten, naar rechts draaien is openen)
 - toestel uit bedrijf nemen
 - instelschroef (6) met lak verzegelen
 - U-buismanometer verwijderen
 - afsluitschroef in het branderdrukmeetpunt schroeven
- Gasgedeelte (5) controleren op lekkage.
- Ombouwsticker aanbrengen in de nabijheid van het typeplaatje.



Ombouw van aardgas op flessengas of omgekeerd





CONTROLE/ONDERHOUD

TTB-beveiliging

De MAG gasgeysers zijn van een TTB-beveiliging voorzien. Bij een incorrecte afvoerinstallatie schakelt deze het toestel uit als afvoergas de opstelruimte instroomt.

Funciecontrole

- Sluit afvoerkanaal met het Vaillant garnituur (99-0301) af. Het Vaillant garnituur om de verbrandingsafvoer van het toestel af te sluiten is als reserve-onderdeel te krijgen. Het gebruik wordt in de meegeleverde gebruiksaanwijzing beschreven.
- Neem het toestel in gebruik.
- Het toestel moet binnen 2 minuten automatisch uitschakelen.
- Het toestel kan na het afkoelen van de TTB-beveiliging (na een wachttijd van een paar minuten) door het opnieuw aansteken weer in gebruik genomen worden (pag. 9).

Als de TTB niet juist functioneert, mag het toestel niet in bedrijf genomen worden.



Onderhoud

Voor het uitvoeren van de volgende onderhoudswerkzaamheden moet het toestel eerst afgetapt worden.

Schoonmaken van de warmtewisselaar

Let erop als de warmtewisselaar wordt uitgebouwd dat de verwarmingschacht niet verbogen wordt.

- Bij geringe vervuiling is het voldoende de lamellen van de warmtewisselaar met een harde waterstraal door te spoelen.
- Bij zware vervuiling kan ook een zachte, in de handel verkrijgbare borstel gebruikt worden voor het schoonmaken van de lamellen. Het lamellenblok het liefst van boven naar beneden in een bak met heet water schoonmaken.
 - ☞ Druk niet te hard met de borstel. De lamellen mogen in geen geval verbogen worden!
- Spoel daarna de warmtewisselaar onder stromend water af.
- Bij vervuiling met olieachtige of vethoudende bestanddelen moet de warmtewisselaar met een vetoplossend handafwasmiddel in een heet waterbad schoongemaakt worden.

Gebruik in geen geval staalborstels of andere harde borstels voor het schoonmaken van de warmtewisselaar.

Bij het schoonmaken kan een deel van de beschermlaag losraken. Het functioneren van het toestel wordt daardoor echter niet negatief beïnvloed.

Let er bij de uitbouw en inbouw van de warmtewisselaar op dat verwarmingschacht en aansluitleidingen niet verbogen worden en dat de brandkamers recht onder de verwarmingschacht liggen.



CONTROLE/ONDERHOUD

Kleinere beschadigingen aan de beschermlaag van de warmtewisselaar

Kleinere beschadigingen aan de beschermlaag kunnen zonder moeite met de hiervoor bestemde Supral-stift (onderdeelnr. 99-0310) hersteld worden.

Hiertoe moet de beschadigde plek droog, schoon en vetvrij zijn. Schud de Supral-stift goed voor gebruik en breng het beschermingsmateriaal dun en gelijkmatig aan.

☞ De beschermlaag droogt vanzelf en heeft geen verdere bewerking. Het toestel kan direct na het behandelen weer gebruikt worden.

Ontkalken van de warmtewisselaar

Naar gelang de hardheid van het water wordt een periodieke ontkalking van de warmtewisselaar aanbevolen met een in de handel verkrijgbaar ontkalkingsmiddel. Lees de betreffende gebruiksaanwijzing.

Schoonmaken van de brander

Verwijder eventuele verbrandingsresten met een messing borstel. Inspuiters en injectors eventueel met een zachte penseel schoonmaken en met perslucht uitblazen. Bij een sterke vervuiling kan de brander met zeepsop uitgewassen worden en met schoon water nagespoeld worden.

Controle van de waterschakelaar

De waterschakelaar moet geregeld op vervuiling of verkalking gecontroleerd worden.

Bij afzetting van kalk en dergelijke op de membraanschotelstift of lekkage van de pakkingbus is een reparatieset 14-0350 verkrijgbaar.

Reserveonderdelen

Een lijst met eventueel benodigde reserveonderdelen staat in de reserveonderdelencatalogus.

Functietest

Voer na controle/onderhoudswerkzaamheden altijd een functietest uit:

- Neem het toestel in bedrijf.
- Controleer het toestel op lekkages.
- Controleer het functioneren van de TTB-beveiliging (pag. 28).
- Controleer het vlambeeld van de hoofdbrander.
- Controleer alle besturings- en controle-inrichtingen op de juiste instelling en het correct functioneren.
- Als het toestel uit bedrijf wordt genomen, moet na minder dan 60 seconden de hoofdgasklep sluiten.



Fabrieksgarantie

Vaillant BV staat namens de fabriek in voor de goede kwaliteit van fabricage en materiaal. Bedoelde garantie beperkt zich tot materiaal- en fabricagefouten.

De garantie heeft een looptijd van één jaar na feitelijke werkende installatie van het toestel. In deze periode worden de noodzakelijke onderdelen kosteloos ter beschikking gesteld. Elke verdere aanspraak op garantie, schadevergoeding of gevolgschade is nadrukkelijk uitgesloten.

Bovengenoemde fabrieksgarantie geldt uitsluitend en alleen onder de volgende voorwaarden:

- Het toestel moet door een deskundige zijn geïnstalleerd volgens de voorwaarden en normen van de competente instanties.
- het toestel moet van een Nederlands toelatingnummer zijn voorzien en toegelaten voor gebruik op de Nederlandse markt.
- Eventuele aanpassingen van niet voor de Nederlandse markt toegelaten toestellen, kunnen en mogen alleen door Vaillant of door een door Vaillant aangewezen installateur uitgevoerd worden.
- Elke aanspraak op garantie vervalt bij het uitvoeren van reparaties, wijzigingen of aanpassingen en/of monteren van niet-Vaillant onderdelen zonder voorgaande toestemming van Vaillant Nederland.
- Daarnaast vervalt elke aanspraak op garantie bij montage in afwijking van de landelijke en plaatselijk geldende voorschriften.
- De bij de garantie kaart behorende kaart dient ingevuld en binnen acht dagen na installatiedatum ondertekend, en voorzien van een stempel van de installerende installateur, aan ons worden verzonden.
- De garantie geldt bij normaal huishoudelijk gebruik in overeenstemming met de installatievoorschriften.
- Uitdrukkelijk van garantie uitgesloten is gebruik voor andere doeleinden dan in de gebruiksaanwijzing vermeld.
- Ook toestellen die defect geraakt zijn door overbelasting, bevriezing en verwaarlozing en onderdelen die vallen onder de normale gebruikslijtage, zijn uitgesloten van garantie.
- Aanspraken tijdens de garantieperiode hebben geen verlenging van de garantieperiode tot gevolg.
- Elke aanspraak op garantie vervalt indien het toestel niet overeenkomstig de strekkende voorschriften wordt onderhouden.

TECHNISCHE GEGEVENS

Technische gegevens

- 1) Bij het werken met zuivere propaan liggen de waarden ongeveer 12% lager.
- 2) Drukverlies in het toestel bij volledig geopende warmwaterkraan. Met voor- en nageschakelde leidingen dient in het bijzonder rekening gehouden te worden.
- 3) Druk waarbij het toestel normaal functioneert.
- 4) Druk waarbij de normale capaciteit wordt bereikt.

Voor schade die door het niet in acht nemen van deze installatiehandleiding ontstaan, nemen wij geen verantwoording.

10.003.668 NL01

Gas-doorstroomtoestel, type B ₁ BS Toesteltype MAG	19/2 GXI	24/2 GXI	
Nominaal vermogen ¹⁾ (P) (instelling tussen 50 % - 100 %)	19,2	24,4	kW
Nominale belasting ¹⁾ (Q) (betrekking hebbend op de verbrandingswaarde H _i)	22,1	28,1	kW
Min. vermogen	7,7	9,8	kW
Regelbereik	7,7-19,2	9,8-24,4	kW
Min. Schoorsteentrek p _w	0,015	0,015	mbar
Afvoermassastroom bij max. vermogen	52	65	kg/h
min. vermogen	48	60	kg/h
Afvoertemperatuur bij max. vermogen	180	155	°C
min. vermogen	110	110	°C
Warmwaterhoeveelheid bij temperatuurkiezerpositie „heet“	2,5-5,5	2,8-7,0	l/min
temperatuurkiezerpositie „warm“	5,9-11,0	5,9-14,0	l/min
Noodzakelijke min. dynamische druk ²⁾³⁾ temperatuurkiezerpositie „heet“ ca.	0,4	0,4	bar
temperatuurkiezerpositie „warm“ ca.	0,6	0,65	bar
Vereiste minimale waterdruk ²⁾⁴⁾ temperatuurkiezerpositie „heet“ ca.	0,6	0,75	bar
temperatuurkiezerpositie „warm“ ca.	1,5	2,0	bar
Max. toegestane waterdruk	13	13	bar
Gasaansluitwaarde Aardgas LL H _i = 8,1 kWh/m ³	2,7	3,5	m ³ /h
Flessengas H _i = 12,87 kWh/kg	1,8	2,2	kg/h
Aansluitdruk (dyn. gasvoordruk) voor het apparaat			
Aardgas	25	25	mbar
Flessengas	30	30	mbar
Gewicht ca.	13	14	kg



Vaillant B V

Paasheuvelweg 42 · Postbus 23250 · 1100 DT Amsterdam

Tel.: (20) 565 92 00

<http://www.vaillant.nl>