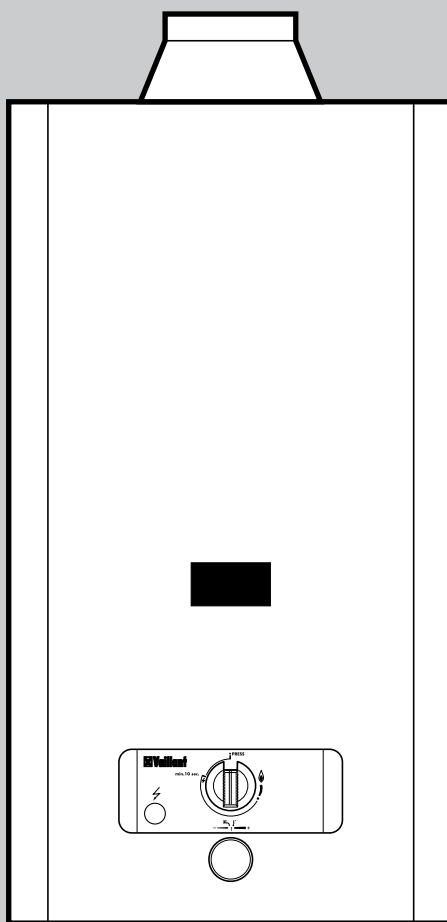


NL

HANDLEIDING VOOR GEBRUIK EN INSTALLATIE

Vaillant Geyser
MAG® premium NL 19/2 XZ **R1**



Bewaar deze gebruiksaanwijzing zorgvuldig en geef deze eventueel door aan de volgende eigenaar.

Mevrouw, Mijnheer

Met de Vaillant geyser Mag bent U in het bezit gekomen van een kwaliteitsproduct uit het Vaillant productassortiment. Lees voordat U de geyser gaat gebruiken eerst de hoofdstukken:



Algemeen






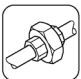




Veiligheidsvoorschriften



Bediening

zorgvuldig door. Hierin vindt U alle wetenswaardigheden over het toestel. De andere hoofdstukken van deze handleiding zijn voor de installateur bedoeld die voor de installatie verantwoordelijk is.

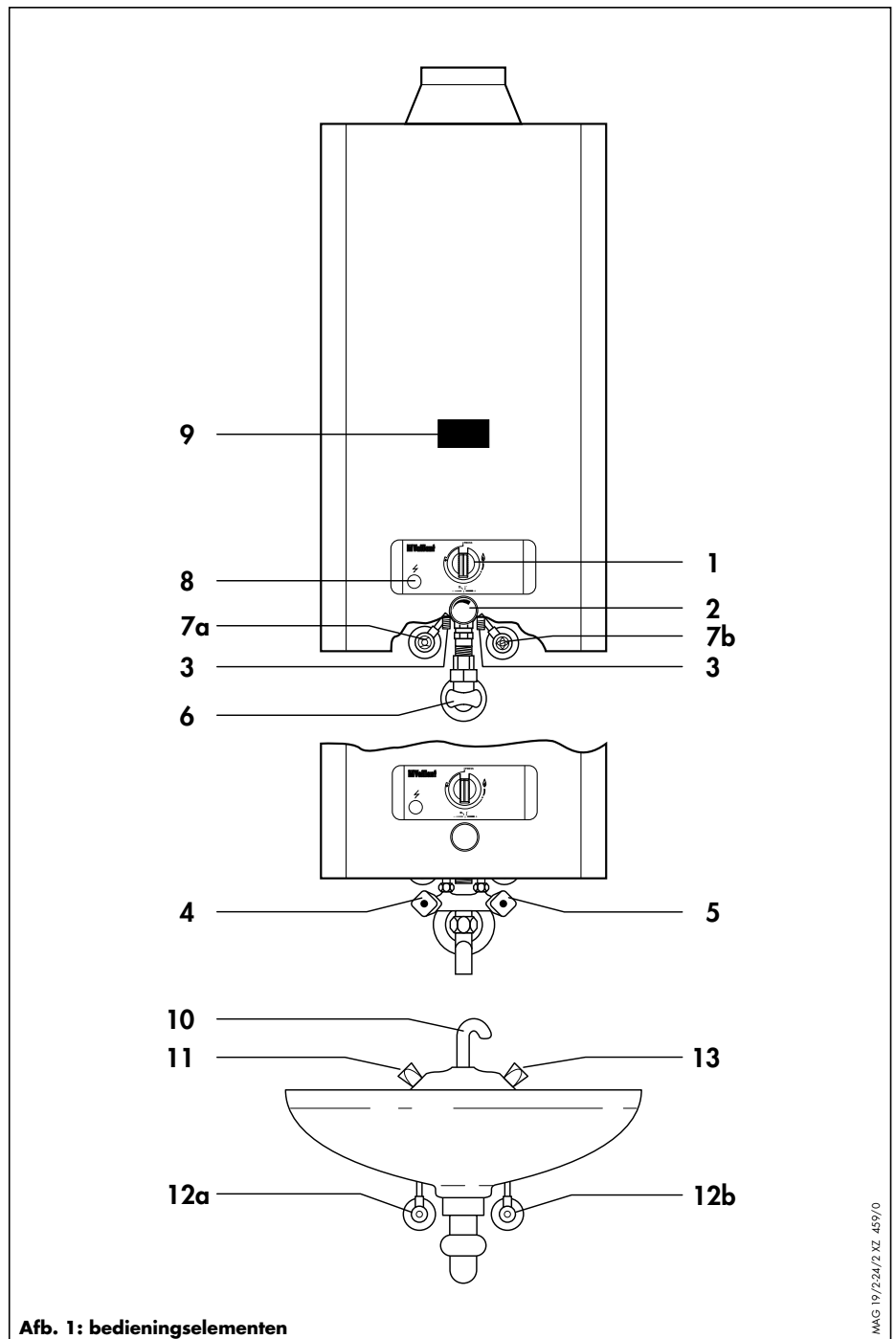
Inhoudsopgave

	Algemeen	Bedieningselementen	3
		Aanwijzingen	4
		Juiste gebruik	4
		Typeoverzicht	5
		Typeplaatje	5
	Veiligheidsvoorschriften	Opstelling/instelling	6
		Veiligheidsaanwijzingen	6
		Waarschuwingen	7
		Voorschriften, regels en richtlijnen	8
	Bediening	Vorbereiding	9
		Alvorens in bedrijf te nemen	9
		Water tappen	11
		Uit bedrijf nemen	12
		Vorstbeveiliging	13
		Storingen, onderhoud, energiebesparingstips	14
	Installatie	Afmetingen	15
		Vorbereiding	16
		Montage gasstopkraan en wateraansluitingen	17
		Montage apparaat	18
		Aansluiting aan gas- en waterleiding	18
		Aansluiting op aanwezige installatie	19
		Afvoeraansluiting	20
		In bedrijf nemen	20
	Gasinstelling	Fabrieksgasinstelling	21
		Voorcontrole	21
		Controle van de gasinstelling	22
		Controle van de belasting	23
		Functiecontrole	24
		Onderricht gebruiker	24
		Gashoeveelheidstabel, insteltabel inspuiterdruk	25
	Gasaanpassing	Ombouw op een andere gassoort	27
	Controle/Onderhoud	TTB-beveiliging	28
		Onderhoud	29
	Vaillant Technische Dienst	Fabrieksgarantie	31
	Technische gegevens		

Z.O.Z.



Bedieningselementen



Afb. 1: bedieningselementen

- 1 Draaischakelaar
- 2 Temperatuurkiezer
- 3 Aftapschroeven
- 4 Warmwatertapkraan*
- 5 Koudwatertapkraan
- 6 Gasstopkraan
- 7a Warmwaterstopkraan
- 7b Koudwaterstopkraan
- 8 Druknop voor Piezo-ontsteking
- 9 Kijkopening (waakvlam)
- 10 Straalbreker
- 11 Warmwaterkraan
- 12a Warmwaterstopkraan
- 12b Koudwaterstopkraan
- 13 Koudwaterkraan

* alleen aanwezig bij extra uitvoering met aansluit toebehoren voor direct tappen (details in afbeelding)

Alle schade die ontstaat door het niet naleven van deze gebruiks- en installatiehandleiding valt niet onder de garantie.



Aanwijzingen

Eerste installatie

De Vaillant geysers MAG moet door een erkend installatiebedrijf geïnstalleerd worden dat verantwoordelijk is voor het naleven van de bestaande voorschriften, regels en richtlijnen.

Juiste gebruik

De Vaillant doorstroom-toestellen (Vaillant geysers) uit de serie MAG zijn speciaal voor de bereiding van warm water op gas ontwikkeld. De montage is aan de wand in de nabijheid van het meest gebruikte watertappunt en een afvoerkanaal. Met de betreffende toebehoren kan met het toestel direct en/of op afstand warm water getapt worden.

De MAG kan in woonhuizen, kelders, bergingen of ruimtes met meerdere doeleinde geïnstalleerd worden, waarbij de betreffende norm-werkbladen aangehouden moeten worden.

De Vaillant geysers mogen alleen voor de bovengenoemde doeleinden gebruikt worden.



Elk misbruik van de toepassing is verboden.



Typeplaatje

Verklaringen van het typeplaatje van het toestel

De gegevens op het typeplaatje van het toestel hebben de volgende betekenis:

- NL = Landaanduiding voor Nederland
- 19 = Vermogen toestel in kW
- .../1 = Eengastoestel
- .../2 = Multigastoestel
- X = TTB beveiliging
- Z = Piëzo-ontsteking
- R1** = Productiemodificatie
- cat. II _{2L 3 B/P} = Toestel geschikt voor meerdere gassoorten voor aardgas en flessengas
- Typ B _{11 BS} = Toestel met trekonderbreker en afvoerbewakingsinrichting

Typeoverzicht

Toesteltype MAG	Nominaal vermogen (kW)	Uitvoering
19/2 XZ R1	19,2	Toestel geschikt voor meerdere gassoorten voor aardgas en flessengas NL, II _{2 L 3 B/P}

Afb. 2: tabel 1, typeoverzicht



De CE-marking geeft aan dat de toestellen MAG 19/2 XZ conform tabel 1 voldoen aan de basiseisen van de richtlijn voor gastoestellen (richtlijnen 90/396/EWG).

Vaillant warenkenmerk
Vaillant geyser MAG



VEILIGHEIDSVOORSCHRIFTEN

Veiligheidsvoorschriften

Opstelling, instelling

Laat voor Uw eigen veiligheid de installatie-, afregel- en reparatiewerkzaamheden alsmede ingebruikname door een erkend installatiebedrijf uitvoeren. Deze is tevens verantwoordelijk voor controle en reparatie alsmede wijzigingen van de ingestelde gashoeveelheid.



Gaslucht

Handel bij gaslucht als volgt:

- doe geen licht aan of uit en gebruik geen andere elektrische schakelaars
- gebruik geen telefoon in het gevaargebied
- gebruik geen open vuur (bijv. aanstekers, lucifers)
- rook niet
- draai gasstopkraan dicht
- zet ramen en deuren open
- waarschuw energiebedrijf of erkend installatiebedrijf

Wijzigingen

Wijzig zelf niets aan of in:

- het toestel
- de toevoerleidingen
- de afvoerleidingen
- de verzegelde instellingen (m.u.v. de erkende installateur of de servicedienst van Vaillant)

Het verbod op wijzigingen geldt ook voor bouwkundige voorzieningen in de nabijheid van het toestel die de veilige werking van het toestel nadelig kunnen beïnvloeden.

Voorbeelden hiervoor zijn:

- Be- en ontluchttingsopeningen in deuren, plafonds, ramen en wanden mogen niet afgesloten worden.

Bedek bijvoorbeeld geen ontluchttingsopeningen met kledingstukken. Bij het leggen van nieuwe vloerbedekking mogen de ontluchttingsopeningen aan de onderkant van de deuren niet afgesloten of verkleind worden.

- De ongehinderde toevoer van lucht naar het apparaat mag niet beïnvloed worden. Let hier in het bijzonder op bij het neerzetten van kasten, schappen e.d. onder het apparaat. Er gelden uitvoeringsvoorschriften voor het wegwerken van het apparaat in een kast. Informeer hiernaar bij Uw installatiebedrijf indien een dergelijke ombouw gewenst is.
- Openingen voor lucht en afvoer moeten vrijgehouden worden. Let erop dat bijv. afdekkingen van openingen door werkzaamheden aan de buitenmuur weer verwijderd worden.
- De toestellen mogen niet in ruimtes geïnstalleerd worden van waaruit ontluchttingsinstallaties of warmelucht-verwarmingsinstallatie lucht zuigen met behulp van ventilatoren (bijv. wasemkappen, wasdrogers).
- Bij de inbouw van dubbele beglazing moet U in samenspraak met Uw erkende installateur ervoor zorgen dat de toevoer van voldoende verbrandingslucht naar het apparaat gegarandeerd blijft.

Voor wijzigingen aan het toestel of in de nabijheid daarvan moet in ieder geval de erkende installateur ingeschakeld worden.

Veiligheidsvoorschriften

(vervolg)



Explosieve en licht ontvlambare stoffen

Geen explosieve en licht ontvlambare stoffen (bijv. benzine, verven etc.) in de opstellingsruimte van het toestel gebruiken of opslaan.

Inspectie en onderhoud

Laat het toestel éénmaal per jaar controleren door een erkende installateur. Sluit hiervoor eventueel een onderhoudscontract af met een erkend installatiebedrijf.

Waarschuwingen

Verbrandingsgevaar

Let er op dat het water uit de warmwaterkraan heet kan zijn.

Corrosiebescherming

Gebruik geen spuitbussen, oplosmiddelen, chloorhoudende reinigingsmiddelen, verf, lijm, etc. in de nabijheid van het toestel. Deze stoffen kunnen onder ongunstige omstandigheden tot roestvorming - ook in de afvoerinstallatie - leiden.

Lekken

Bij lekken in de warmwaterleiding tussen toestel en tappunten direct de koudwaterstopkraan aan het toestel sluiten en de lekken door een erkende installateur laten repareren.



VEILIGHEIDSVORSCHRIFTEN

Voorschriften, regels en richtlijnen

De installatie van de Vaillant geyser mag alleen door een erkende installateur uitgevoerd worden.

Deze is ook verantwoordelijk voor de juiste installatie en ingebruikname.

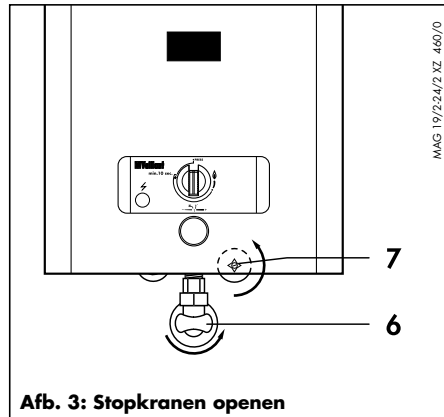
Voor de installatie moet in het bijzonder op de volgende van kracht zijnde wetten, verordeningen, technische regels, normen en bepalingen gelet worden:

- Brandweerverordening
- De toestellen mogen niet in ruimtes geïnstalleerd worden van waaruit ontluchtingsinstallaties of warmelucht-verwarmingsinstallatie lucht zuigen met behulp van ventilatoren (bijv. wasemkappen, wasdrogers).
- Er hoeft geen afstand tussen het toestel en onderdelen van brandbaar materiaal aangehouden te worden omdat bij nominale warmtelevering van het toestel een lagere temperatuur optreedt dan de toegestane temperatuur van 85°C.

BEDIENING



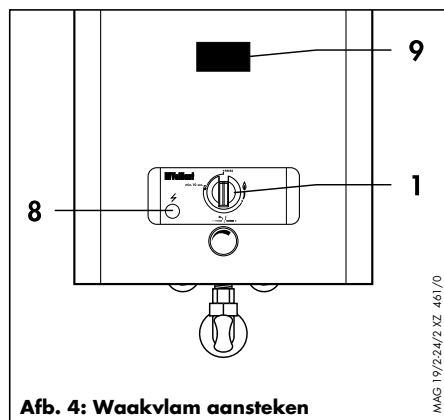
Vorbereitung



Stopkranen openen

- Op de gasstopkraan (6) door de greep in te drukken en deze naar links te draaien tot de aanslag (kwart slag).
- Open de koudwaterstopkraan (7) door deze naar links te draaien tot aan de aanslag.

In bedrijf nemen



Waakvlam aansteken en bedrijfsgeerd maken

Steek de waakvlam aan zoals hieronder beschreven via

- de draaischakelaar (1)
- alsmede de drukknop (8)

Waakvlam aansteken

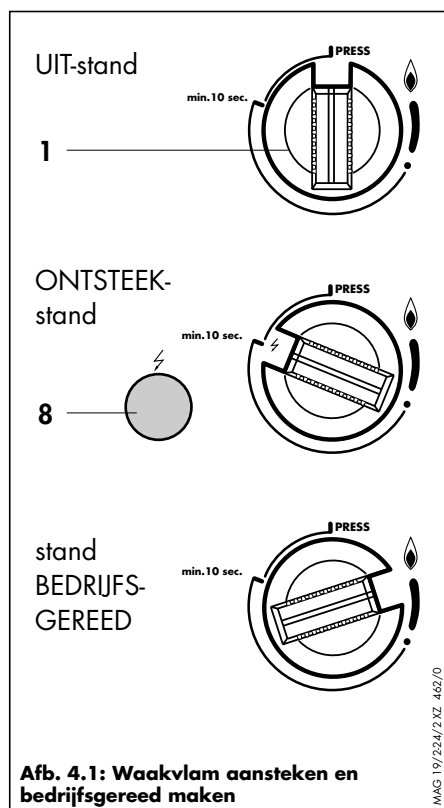
- Druk de draaischakelaar (1) in en draai deze vanuit de UIT-stand **press** naar links tot aan de aanslag in de ontsteek-stand ⚡.

- Houd de draaischakelaar (1) in deze positie en druk gelijktijdig enkele malen op de drukknop (8).

☞ De waakvlam gaat branden. De brandende waakvlam is zichtbaar door de kijkopening (9).

☞ Ontsteekt de waakvlam niet direct, dan moet de draaischakelaar langer ingedrukt blijven en op de linker aanslag vast gehouden worden. Als het toestel langere tijd buiten bedrijf is geweest, kan de ontsteekprocedure herhaald moeten worden door eventueel in de waakvlamleiding aanwezige lucht.

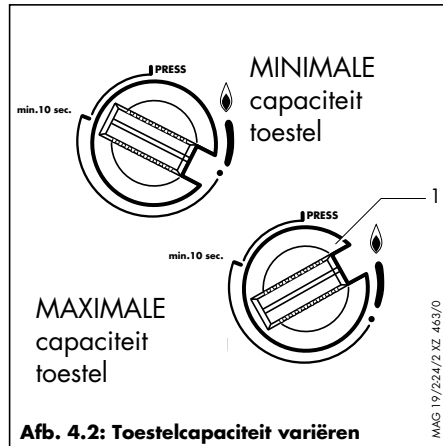
- Houd de draaischakelaar (1) nog ca. 10-15 seconden ingedrukt nadat de waakvlam ontstoken is.





BEDIENING

In bedrijf nemen (vervolg)



Bedrijfsgeraad maken

Druk op de draaischakelaar (1) en draai hem naar links vanuit de ONTSTEEK-stand \neq op de stand **BEDRIJFSGEREED** • ... \diamond (minimale - maximale capaciteit toestel). (Zie afb. 4.1) Waakvlam blijft aan.

De Vaillant geysers gaan in deze stand automatisch in bedrijf als er een warmwaterkraan opgedraaid wordt.

Toestelcapaciteit variëren

- Draaischakelaar op stand • : Minimale instelbare capaciteit van het toestel
- Draaischakelaar op stand \diamond : Maximale instelbare capaciteit van het toestel

Keuze capaciteit

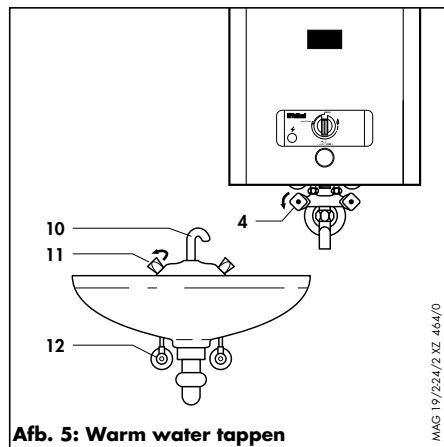
De capaciteit van het toestel kan via de draaischakelaar in zeven vermogensstappen tussen ca. 50 % en 100 % van de nominale warmtecapaciteit ingesteld worden. De gebruiker heeft hiermee de mogelijkheid, door vermindering van de capaciteit van het toestel c.q. aanpassing aan de werkelijk capaciteitsbehoefte, een lagere uitstroomtemperatuur te bereiken en daarmee energie te besparen.

Modulatie

Tussen de gekozen capaciteitsstap en de minimaal mogelijke capaciteit van het apparaat (ca. 40 %) wordt de gashoeveelheid automatisch aan de doorstromende waterhoeveelheid (d.w.z. de werkelijke aan het aftappunt uitstromende taphoeveelheid) traploos aangepast waardoor de uitgangstemperatuur constant gehouden wordt.

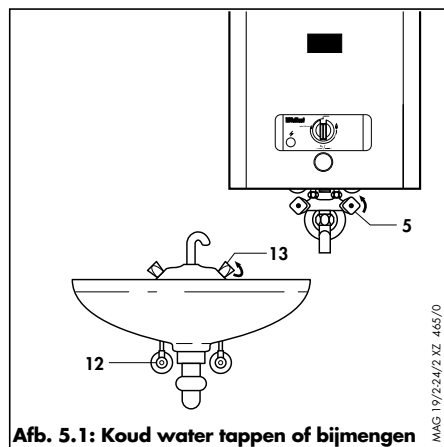


Water tappen

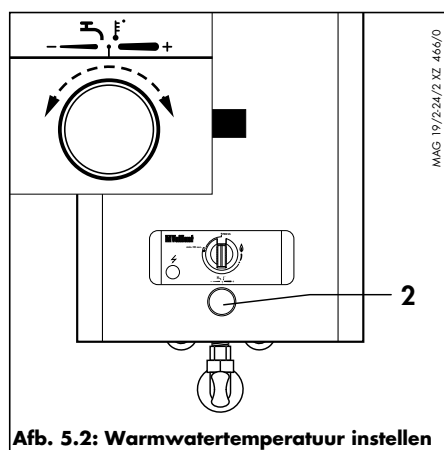


Afb. 5: Warm water tappen

* Alleen beschikbaar bij uitvoering met aansluit toebehoren voor directtappen.



Afb. 5.1: Koud water tappen of bijmengen



Afb. 5.2: Warmwatertemperatuur instellen

Warm water tappen

- Draai de waterkraan van de Vaillant geysers (4)* of van een verder weg gelegen tappunt (11) - wastafel, gootsteen - naar links. De Vaillant geysers gaan automatisch in bedrijf en leveren warm water.
- De Vaillant geysers gaan automatisch uit bedrijf als de warmwaterkraan van het toestel (4)* of van een verder weg gelegen tappunt (11) naar rechts gedraaid wordt om deze te sluiten.

- ☞ Als het toestel niet in bedrijf gaat bij het warmwatertappen aan een verder weg gelegen tappunt (11), controleer dan of een eventueel aan het tappunt gemonteerde stopkraan (12) volledig opengedraaid is.
- ☞ Verder kan de aan de uitloop (10) van het tappunt gemonteerde straalbreker/perlator vervuild of verkalkt zijn. Demonteer in dat geval de straalbreker/perlator en reinig of ontkalk deze met een kalkoplossend middel (azijn).

Koud water tappen of bijmengen

- Draai de koudwaterkraan (5)* van het toestel en/of de koudwaterkraan van het verder weg gelegen tappunt (13) naar links.
- ☞ Let er op dat de stopkraan (12) is opengedraaid.

Watertemperatuur instellen

Met de temperatuurkiezer (2) kunt U de warmwatertemperatuur variëren:

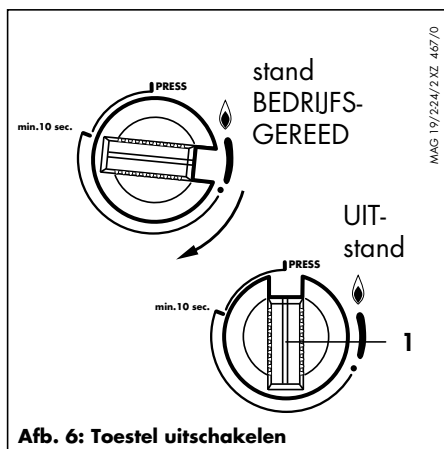
- Temperatuurkiezer naar rechts draaien ↻ : temperatuur hoger
- Temperatuurkiezer naar links draaien ↻ : temperatuur lager

Tussentijdse standen van de temperatuurkiezer komen overeen met tussentijdse temperaturen.



BEDIENING

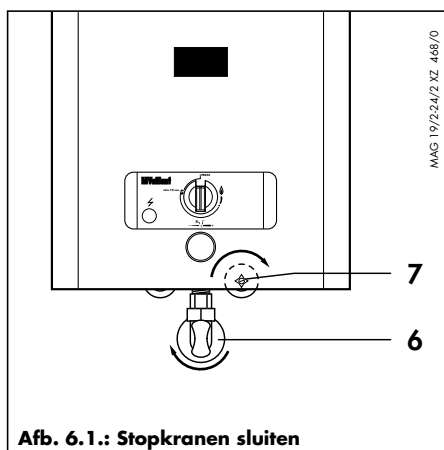
Uit bedrijf nemen



Afb. 6: Toestel uitschakelen

Bedrijfsgereedheid uitschakelen

- Draai de draaischakelaar (1) vanuit de stand **BEDRIJFS-GEREED** naar de **UIT-stand** **press**.
- ☞ De gastoevoer naar de brander van de Vaillant geyser is nu geblokkeerd.

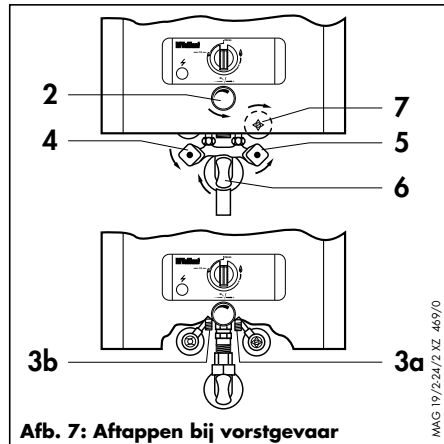


Afb. 6.1.: Stopkranen sluiten

Stopkranen sluiten

- Sluit de gasstopkraan (6) door deze naar rechts te draaien tot aan de aanslag (kwart slag).
- Sluit de koudwaterstopkraan (7) door deze naar rechts tot aan de aanslag te draaien.

Vorstbeveiliging



BEDIENING



Bij vorstgevaar moet de Vaillant geyser afgetapt worden. Ga hiervoor als volgt te werk:

- Sluit de gasstopkraan (6) en koudwaterstopkraan (7) door deze naar rechts te draaien tot aan de aanslag.
 - Draai de temperatuurkiezer (2) naar links tot aan de aanslag.
 - Open indien aanwezig de koud- en warmwaterkraan (5) (4) helemaal door deze naar rechts te draaien tot aan de aanslag; anders de twee aftapschroeven (3) er uitschroeven door ze naar links te draaien, eerst de rechter (3a) en dan de linker (3b).
 - Open alle warmwaterkranen die op de Vaillant geyser zijn aangesloten zodat toestel en leidingen geheel leeglopen.
 - Laat tappunten (5) en (4) openstaan c.q. laat de twee aftapschroeven (3) er uitgeschroefd tot het toestel bij heringebruikname weer gevuld wordt.
- ☞ Neem het toestel bij het naderhand vullen pas weer in gebruik als na het openen van de koudwaterstopkraan (7) water uit de aangesloten warmwatertappunten stroomt. Hierdoor is zeker dat de Vaillant geyser geheel met water gevuld is.



BEDIENING

Storingen / onderhoud

Storingen

Raadpleeg in geval van storingen aan het toestel Uw installateur.

Neem onder geen enkele voorwaarde zelf maatregelen en voer nooit reparaties aan de Vaillant geysers of de installatie zelf uit.

Handel als volgt als gaslucht wordt geconstateerd:

- doe geen licht aan of uit en gebruik geen andere elektrische schakelaars
- gebruik geen telefoon in het gevaargebied
- gebruik geen open vuur (bijv. aanstekers, lucifers)
- rook niet
- draai gasstopkraan dicht
- zet ramen en deuren open
- waarschuw energiebedrijf of erkend installatiebedrijf

Bij eventuele lekkages in de warmwaterleidingen moet de koudwaterstopkraan onmiddellijk worden dichtgedraaid.

Neem de Vaillant geysers pas weer in bedrijf als de storing door een installateur is verholpen.

Controle/onderhoud

Om de continuïteit, betrouwbaarheid en lange levensduur te waarborgen adviseren wij U om Uw Vaillant geysers regelmatig te laten controleren/onderhouden door een installatie- of onderhoudsfirma. Het is in vele gevallen mogelijk hiervoor een onderhoudscontract af te sluiten.

TTB-beveiliging

Uw Vaillant geysers is uitgevoerd met een TTB-beveiliging.

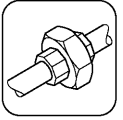
Indien bij niet juist aangesloten afvoerinstallatie afvoergas in de ruimte stroomt waar het toestel staat opgesteld, schakelt de TTB-beveiliging de gastoevoer naar het toestel uit.

Na het uitschakelen van het toestel door de TTB-beveiliging kan het toestel weer in bedrijf genomen worden zoals op pagina 9 en 10 is beschreven na het afkoelen van de TTB-beveiliging.

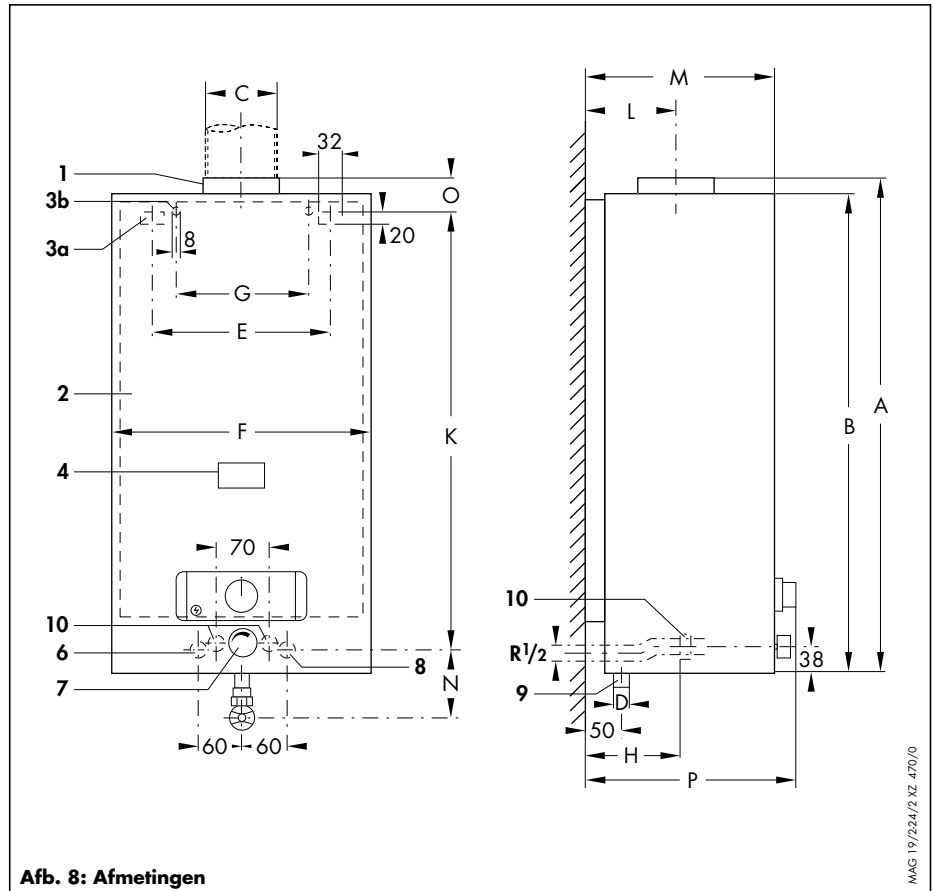
Schakel een installateur in als het toestel herhaalde malen uitgeschakeld wordt.

Tips voor energiebesparing

- Spaar energie door de waakvlam uit te schakelen als het toestel gedurende langere tijd niet gebruikt wordt (bijv. 's nachts).



Afmetingen

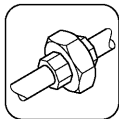


MAG 19/24/2. XZ. 470/0

- 1 Aansluiting afvoerbuis
- 2 Toestelmantel
- 3a/b Ophanging van de toestel
- 4 Kijkvenster waakvlam
- 6 Warmwateraansluiting (wand)
- 7 Temperatuurkiezer
- 8 Koudwateraansluiting (wand)
- 9 Gasaansluiting
- 10 Aansluiting waterschakelaar

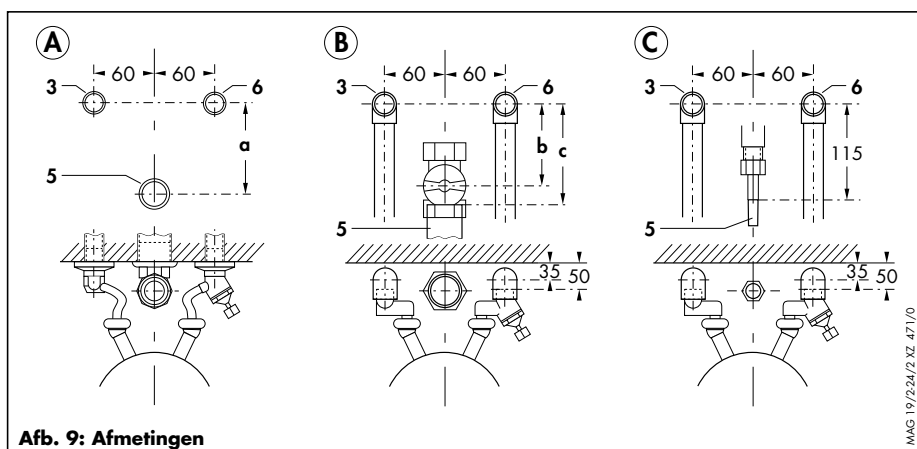
	MAG 19/2 XZ
A	706
B	680
C	Ø 110
D	R 1/2" / 12x1
E	224
F	351
G	156
H	99
K	605
L	110
M	230
N	*
O	73
P	260

* Afhankelijk van het type gaskraan.



INSTALLATIE

Vorbereiding



Afb. 9: Afmetingen

- 3 Warmwateraansluiting R 1/2"
- 5 Gas aansluiting (zie maattabel),
12 x 1 bij flessengas
- 6 Koudwateraansluiting R 1/2"

MAG	Gas-aansluiting	a	b	c
19/2 XZ	R 1/2"	92	85	≈100

Op de afbeelding wordt de situatie van de aansluitingen getoond bij:

- A** inbouwinstallatie
- B** opbouwinstallatie
- C** opbouwinstallatie flessengas

Het gebruik van Vaillant toebehoren wordt bepaald door de afmetingen.

- nadat de plaats bepaald is van het toestel moeten de gas- en waterleidingen naar de aansluitingspunten van het toestel c.q. van de betreffende aansluittoebehoren aangelegd worden.

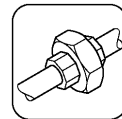
Let op de eventuele speciale voorschriften van de fabrikant bij gebruik van koperen leidingen.

Toebehoren

Voor de MAG 19/2 XZ is het onderstaande toebehoren verkrijgbaar:

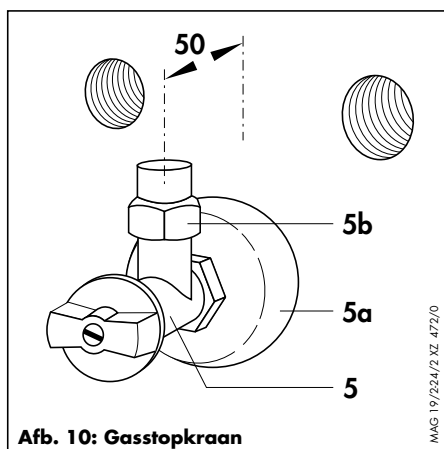
Omschrijving	Artikelnummer
Warm- en koudwateraansluitgarnituur	351
Directtapgarnituur	9011
Draaibare uitloop 150 mm voor directtapgarnituur	9053
Draaibare uitloop 250 mm voor directtapgarnituur	9060
Draaibare uitloop 350 mm voor directtapgarnituur	9061
Draaibare uitloop 500 mm voor directtapgarnituur	9062
Overgangsadapter (nodig bij vervanging van MAG.../7 toestellen)	9059
TTB-test toebehoren (waaiert om afvoerpijp mee af te sluiten)	99 - 0301

INSTALLATIE



Montage gasstopkraan en wateraansluitingen

(inbouwinstallatie)



- 5 Gasstopkraan
- 5a Rozet
- 5b Schroefverbinding

Gasstopkraan monteren

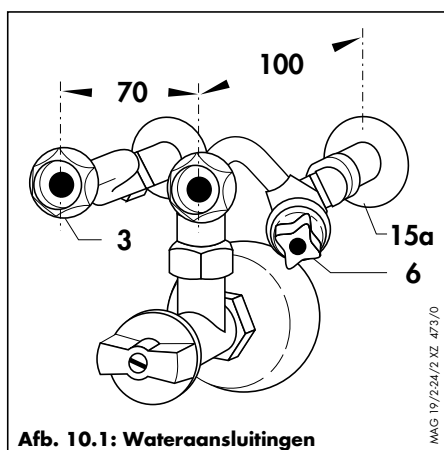
De montage bij inbouw wordt hier beschreven. Bij opbouw net zo te werk te gaan met gebruik van de betreffende toebehoren.

Toestellen voor aardgas

- Gasstopkraan (5) met 50 mm afstand van de wand met gebruik van de bijbehorende rozet (5a) in de gasleiding schroeven. Indien nodig (wandaansluiting te diep) een verlengstuk tussen wand-aansluiting en gasstopkraan monteren.

Toestellen voor flessengas

- Aansluiting van het apparaat aan de gasleiding zie hoofdstuk toestelmontage pagina 18.



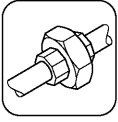
- 3 Warmwateraansluiting
- 6 Koudwateraansluiting met stopkraan
- 15a Rozetten

* Bij Installatie met grotere wandafstand extra adapter art.nr. 9059 voor 25 mm lengteverschil-overbrugging gebruiken.

Wateraansluitingen monteren

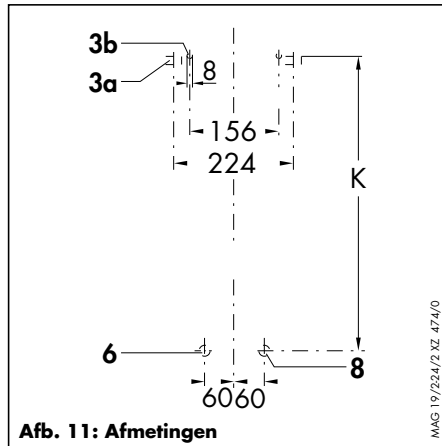
Is er geen tapping op afstand voorzien, dan vervalt de montage van de warmwateraansluiting (3).

- Koudwateraansluiting met waterstopkraan (6) in koudwaterleiding (rechts) en warmwateraansluiting (3) in warmwaterleiding vastschroeven met gebruik van de rozetten (15a) *. Eventueel schroefdraad van de aansluitingen inkorten.
- Aansluitingen voor latere aansluiting aan waterschakelaar van het toestel op 70 mm horizontaal vanuit het midden uitlijnen.



INSTALLATIE

Montage toestel



6 WW-aansluiting (wand)
8 KW-aansluiting (wand)

Toestel ophangen

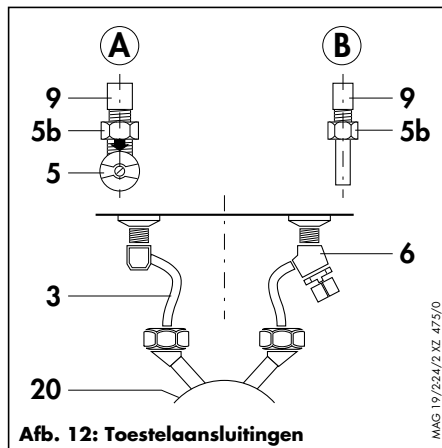
Naar gelang de plaatselijke omstandigheden uitsparingen (3a) c.q. boringen (3b) in de achterkant van het toestel gebruiken om het toestel op te hangen.

Toestel naar gelang plaats van ophangen bevestigen met muurankers, haken c.q. schroeven of schroefdraadbouten.

- Gasstopkraan losschroeven en dicht op de toestelaansluiting vastschroeven.

MAG	19/2 XZ
K	605

Aansluiting voor gas- en waterleiding



A Aardgas
B Flessengas
3 Warmwateraansluiting
5 Gasstopkraan
5b Schroefverbinding
6 Koudwateraansluiting met stopkraan
9 Toestelaansluiting (gas)
20 Waterschakelaar

Toestellen voor aardgas (A)

- Schroefverbinding (5b) met bijbehorende wartelmoer op de gasstopkraan (5) schroeven.

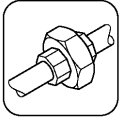
Toestellen voor flessengas (B)

- De bij het toestel geleverde schroefverbinding (5b) met bijbehorende wartelmoer op de toestelaansluiting (9) vastschroeven.
- De verdere installatie van de gasleiding conform de opgave in de geldende richtlijnen en normen uitvoeren.

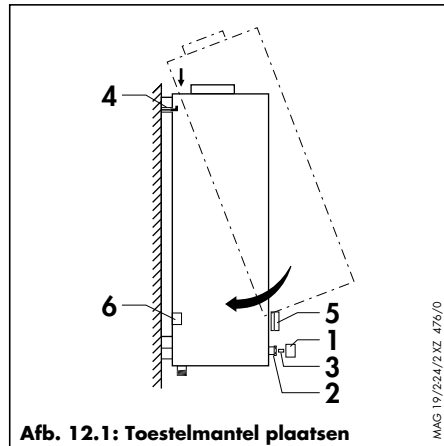
Alle toestellen

- Koud- en warmwateraansluiting (6 en 3) op de waterschakelaar van het toestel (20) schroeven.

INSTALLATIE



Aansluiting aan gas- en waterleiding (vervolg)



Afb. 12.1: Toestelmantel plaatsen

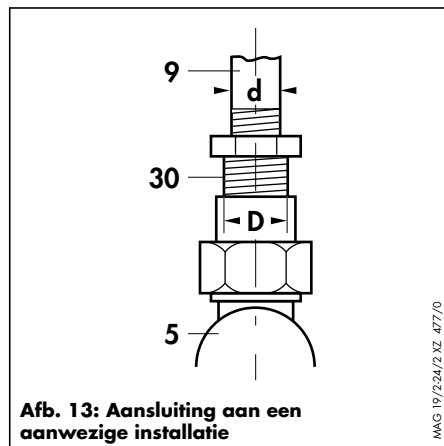
MAG 19/224/2.XZ_476/0

- 1 Temperatuurkiezerknop
- 2 Wartelmoer
- 3 Temperatuurkiezerspindel
- 4 Houders
- 5 Draaischakelaar
- 6 Ommantelingshouder

Toestelmantel plaatsen

- Temperatuurkiezerknop (1) van de temperatuurkiezerspindel (3) en de draaischakelaar (5) aftrekken.
- De toestelmantel van boven aan de beide haken (4) hangen en in de onderste nokken (6) bevestigen.
- Wartelmoer (2) aandraaien, draaischakelaar (5) en temperatuurkiezerknop er weer opsteken.

Aansluiting van het toestel op een aanwezige installatie



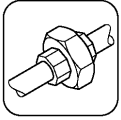
Afb. 13: Aansluiting aan een aanwezige installatie

MAG 19/224/2.XZ_477/0

- 5 Gasstopkraan
- 9 Toestelaansluiting (gas)
- 30 Reduceerstuk

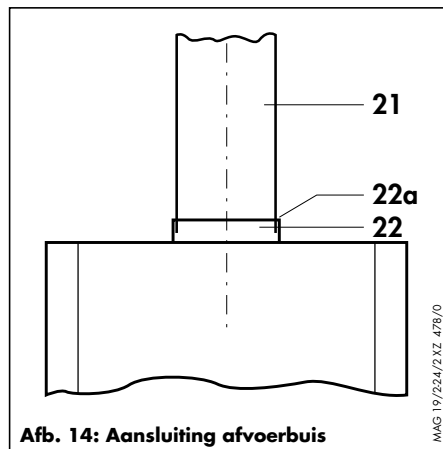
- Als een aardgastoestel aan een reeds bestaande installatie met een grotere doorsnede van de gasleiding wordt aangesloten, het bij het toestel geleverde reduceerstuk (verschilt van land tot land) (30) tussen gasstopkraan (5) en toestelaansluiting (9) schroeven.

MAG	19/2 XZ
D	R 3/4"
d	R 1/2"



INSTALLATIE

Afvoeraansluiting



- 21 Afvoerbuis
- 22 Trekonderbreker
- 22a Aansluiting afvoerbuis

- Afvoerbuis (21) in de trekonderbreker (22) van het toestel plaatsen. Hierbij steeds op de juiste plaats van de buis in de kraag (22a) van de trekonderbreker letten.

Bedrijfsgeredstelling

De eerste ingebruikname en bediening van het toestel alsmede het instrueren van de gebruiker moeten door een erkende installateur uitgevoerd worden.

Bij de eerste ingebruikname moet het gas ingesteld worden conform pagina 21-25.

De verdere ingebruikname/bediening uitvoeren zoals beschreven op pagina 9 en 10.

GASINSTELLING



Fabrieksinstelling

Overzicht van de gasinstelling bij levering van het toestel vanaf de fabriek

Toesteluitvoering voor	Aardgas	Flessengas
Kenmerk op typeplaatje	2 L, G 25 – 25 mbar	3 B/P, G 30/31– 30 mbar
Fabrieksinstelling Wobbe-index W_s [kWh/m ³]	11,5	24,2
Afstelling van de fabrieksinstellingen	diafragmaring	diafragmaring

Vooronderzoek

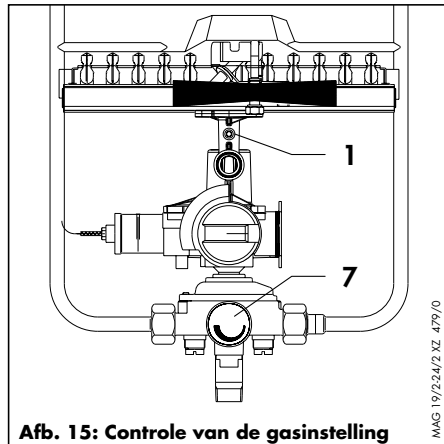
Gegevens betreffende toesteluitvoering (categorie en ingestelde gassoort) op het typeplaatje vergelijken met de plaatselijk aanwezige gassoort.

A Toesteluitvoering is niet conform de plaatselijke gasfamilie/gassoort	<ul style="list-style-type: none">• Omzetten/aanpassen op aanwezige gassoort conform betreffende hoofdstuk.• Controle van de gasinstelling 24 en functiecontrole op pagina 22 beschreven.
B Overeenstemming Wobbe-index W_s van het plaatselijke gas met de op de fabriek ingestelde Wobbe-Index W_s	<ul style="list-style-type: none">• Controle van de gasinstelling 24 en functiecontrole op pagina 22 beschreven.

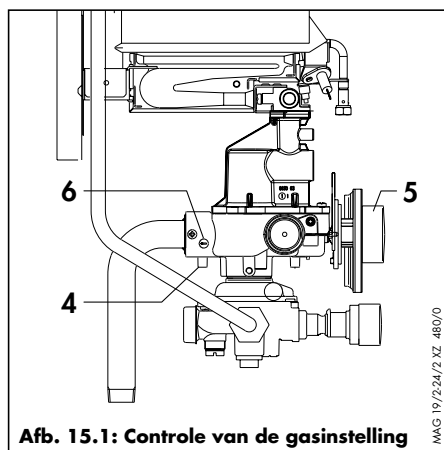


GASINSTELLING

Controle van de gasinstelling



Afb. 15: Controle van de gasinstelling



Afb. 15.1: Controle van de gasinstelling

- 1 Meetaansluiting inspuiterdruk
- 4 Meetaansluiting aansluitdruk
- 5 Draaischakelaar
- 6 Instellschroef diafragmaring
- 7 Temperatuurkiezer

De controle van de gasinstelling verloopt via de **controle van de aansluitdruk**. Ga daarbij als volgt te werk:

- Draai de afsluitschroef (4) van het aansluitdrukmeetpunt geheel los.
- Sluit een U-buis manometer aan.
- Neem het toestel conform de gebruiksaanwijzing in gebruik en tap warm water.

- Lees de aansluitdruk (gasstroomdruk) af.

Deze dient tussen 25 en 30 mbar te liggen bij de 2. gasfamilie (aardgas) en bij 30 mbar bij de 3. gasfamilie (flessengas).

⚠ Bij een aansluitdruk buiten het genoemde bereik mag het toestel niet in gebruik genomen worden. Neem contact op met het energiebedrijf indien de storing niet verholpen kan worden.

- Neem het apparaat uit bedrijf.
- Demonteer de U-buis manometer
- Schroef de afdichtschroef (4) van het gasaansluitdrukmeetpunt weer dicht.



Controle van de belasting

(volumetrische methode)

Zorg ervoor dat er bij de controle geen andere andere gassen (bijv. fles-sengas-lucht-mengsel) voor piekwarmte vraag aangevoerd worden. Informeer hierover bij het energiebedrijf. Zorg dat er bij de controle geen andere apparaten in bedrijf zijn.

- Draai de temperatuurkiezer (7) naar rechts tot aan de aanslag.
- Zoek in de tabel (pag. 25) de juiste gasdoorstroomwaarde. Tabelwaarden in l/min.
- Neem het toestel conform de gebruiksaanwijzing in gebruik en stel de draaischakelaar (5) op de maximale toestelcapaciteit in.
- Warm water tappen met gesloten temperatuurkiezer.

☞ Lees na ca. 5 minuten bedrijfsduur van het toestel de gasdoorstroomwaarde op de meter af en vergelijk deze met de tabel.

De volgende toleranties zijn toegestaan:

± 5% bij de 2. gasfamilie

± 5% bij de 3. gasfamilie

☞ Bij grotere afwijkingen moeten aan de hand van de gasdoorstroomtabel (pag. 25) de inspuisers gecontroleerd worden. Als er geen verklaring voor de afwijking wordt gevonden, raadpleeg dan de Vaillant Servicedienst. Het toestel mag in geen geval in bedrijf genomen worden voordat het probleem is opgelost.

- Apparaat uit bedrijf nemen.



GASINSTELLING

Functiecontrole

- Controleer het toestel conform de gebruiksaanwijzing.
- Controleer het toestel op lekken.
- Controleer de correcte afvoer van verbrandingsgas aan de trekonderbreker.
- Controleer het functioneren van de TTB-beveiliging. Zie uitvoerige aanwijzingen op pagina 28.
- Controleer op oververhitting en gelijkmatig vlambeeld van de hoofdbrander.
- Maak de klant vertrouwd met de bediening van het apparaat en overhandig de gebruiksaanwijzing.
- Beveel een onderhoudscontract aan.

Instructie van de gebruiker

De gebruiker van het toestel moet ingelicht worden over het gebruik en het functioneren ervan. Daarbij dienen in het bijzonder de volgende maatregelen genomen te worden:

- Overhandigen van de gebruiksaanwijzing.
- Instructies betreffende de maatregelen genomen voor afvoer van verbrandingslucht en afgewerkte gasen met bijzonder nadruk op het feit dat deze maatregelen niet ten nadele gewijzigd mogen worden.
- Attent maken op de noodzaak van regelmatige controle/onderhoud van het toestel (controle-/onderhoudscontract).



Gasverbruiktabel

Gasfamilie	Hi verbrandingswaarde		kenmerk ²⁾		gashoeveelheid nominale belasting in L/min ¹⁾ MAG 19/2 XZ
	kWh/m ³	MJ/m ³	brander-inspuiters 19/2 XZ	waakvlam-inspuiters	
2e Gasfamilie Aardgas Groep 2L	8,13	29,25	145	30	45,3
3e Gasfamilie Flessengas B/P	32,23 12,67 kWh/kg	116,09 45,65 MJ/kg	72	18	29

1) 15 °C, 1013 mbar, droog

2) kenmerk op de inspuiters is de boordiameter x 100.

Tabel instellen inspuitersdruk

Gasfamilie	Identificatieletter toestel	Wobbe-index Ws [kWh/m ³]	Inspuitersdruk bij nominale belasting in mbar ¹⁾²⁾ MAG 19/2 XZ
2e Gasfamilie Aardgas Groep 2L	L	11,5	8,0
3e Gasfamilie Flessengas	3 B/P	24,2	25,0

1) 15 °C, 1013 mbar, droog

2) 1 mbar is met voldoende precisie gelijk aan 10 mm WS.



GASOMBOUW

Ombouw van aardgas op flessengas of omgekeerd

- Haak de mantel van het toestel af.
- Schroeven (5) van het verbindingstuk losdraaien.
- Schroeven (4) aan de voorzijde van de brander losdraaien en de inspuiterrail (2) van de brander afnemen.
- Schroef de branderinspuiters 3 er uit.
- Schroef er nieuwe branderinspuiters in. (Inspuiterkenmerk volgens tabel op pagina 25 vergelijken)

☞ De inspuiters zijn van metaal en sluitend, ze moeten gasdicht aangedraaid worden maar mogen niet te ver doorgedraaid worden. Afdichtmaterialen zoals kit, hennep etc. mogen niet gebruikt worden.

- Verwissel waakvlaminspuiters (6). (inspuiterkenmerk volgens tabel pagina 25 vergelijken)
- Draai de 4 schroeven (14) los en neem afdekplaat (15) er af (staat onder veerdruk).
- Gebruik nieuwe pakkingen uit ombouw set. Bouw pakking (16), veer (9) en gasventiel (11) uit.
- Bouw gasklep met pakking uit ombouwset en aanwezige veer in.
- Schroef afdekplaat (15) weer vast met de schroeven (14).
- Draai schroeven (12) los.
- Haal de afdekplaat (13) er af. (staat onder veerdruk).
- Bouw pakking (20), veer (17) en gasventiel (18) uit.
- Bouw gasventiel met pakking uit ombouwset en aanwezige veer in.
- Schroef afdekplaat (13) weer vast met de schroeven (12).

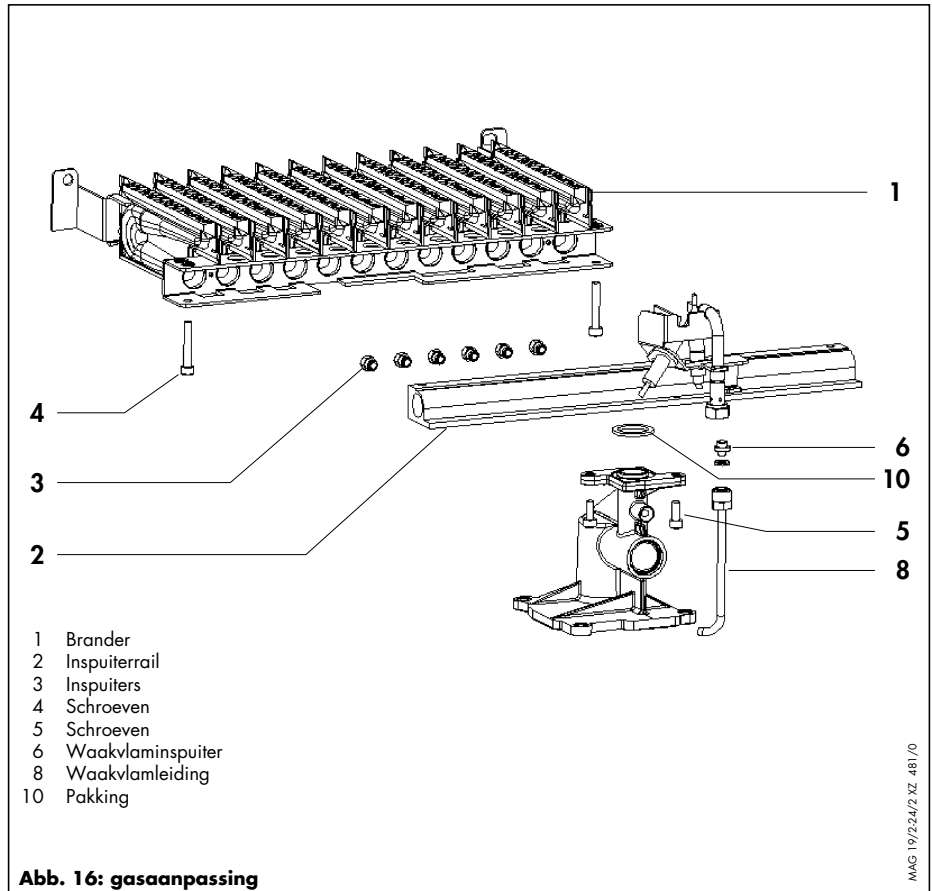
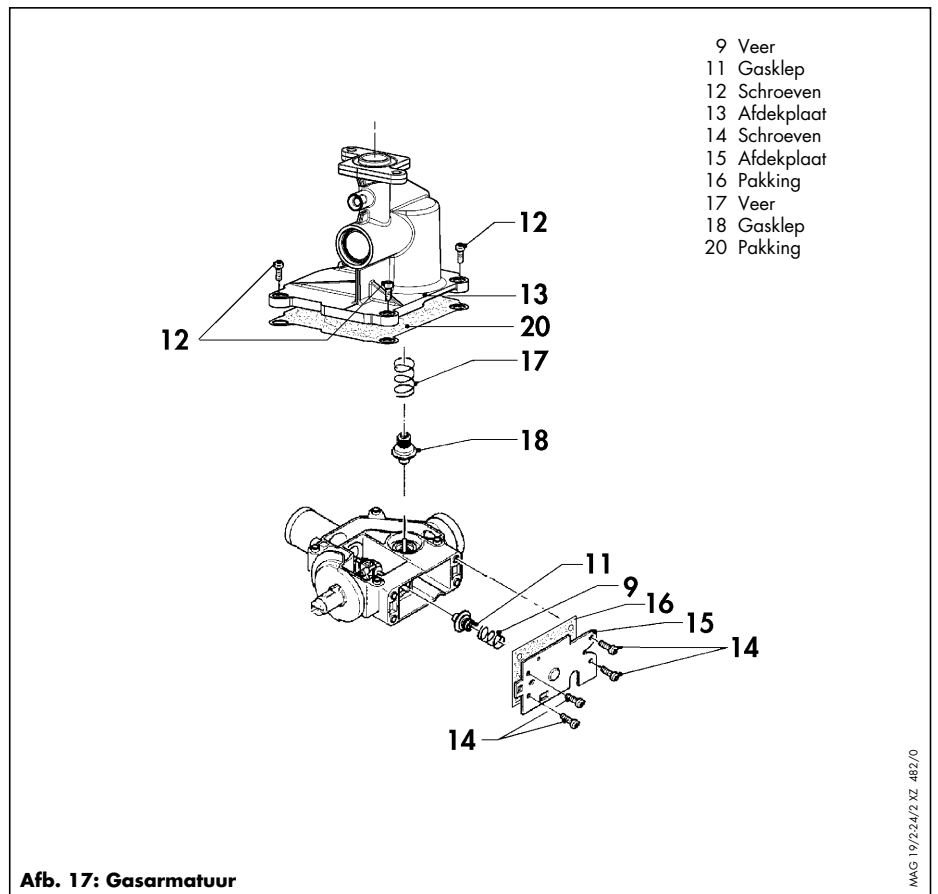


Abb. 16: gasaanpassing

- Inspuiterail monteren en brander inbouwen.
- Branderdruk instellen (zie afbeelding 15 op pagina 22)
 - afsluitschroef uit het branderdrukmeetpunt (1) schroeven
 - U-buismanometer aansluiten
 - toestel in bedrijf nemen
 - branderdruk met de instelschroef (6) van de diafragmaring volgens de tabel van pagina S. 25 instellen (naar linksdraaien is sluiten en naar rechts draaien is openen).
 - toestel uit bedrijf nemen
 - instelschroef (6) met lak verzegelen
 - U-buismanometer verwijderen
 - afsluitschroef in het branderdrukmeetpunt schroeven.
- gasgedeelte (5) controleren op lekkage.
- ombouwsticker aanbrengen in de nabijheid van het typeplaatje.



Ombouw van aardgas op flessengas of omgekeerd





CONTROLE/ONDERHOUD

TTB-beveiliging

De MAG gasgeysers zijn van een TTB-beveiliging voorzien. Bij een incorrecte afvoerinstallatie schakelt deze het toestel uit als afvoergas de opstelruimte instroomt.

Funciecontrole

- Sluit afvoerkanaal met het Vaillant garnituur (99-0301) af.
Het Vaillant garnituur om de verbrandingsafvoer van het toestel af te sluiten is als reserve-onderdeel te krijgen. Het gebruik wordt in de meegeleverde gebruiksaanwijzing beschreven.

- Neem het toestel in gebruik.
- Het toestel moet binnen 2 minuten automatisch uitschakelen.
- Het toestel kan na het afkoelen van de TTB-beveiliging (na een wachttijd van een paar minuten) door het opnieuw aansteken weer in gebruik genomen worden (pag. 9).

Als de TTB niet juist functioneert, mag het toestel niet in bedrijf genomen worden.

Storing opheffen bij uitgeschakelde temperatuur begrenzer

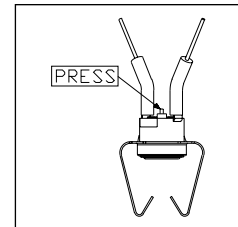
Het toestel is voorzien van een temperatuurbegrenzer, die bij oververhitting van de warmtewisselaar het toestel uit bedrijf neemt.

Wanneer de temperatuurbegrenzer is uitgeschakeld, moeten voor het opnieuw in bedrijf nemen van het toestel, de gas-en waterzijdige functies gecontroleerd worden. Bij eventuele reparatie alleen originele Vaillantonderdelen gebruiken.

Let op!

Wanneer u niet controleert waarom de temperatuurbegrenzer het toestel uitschakelt, kan onverbrand gas vrijkomen, of kunnen lekkages ontstaan.

Voor ontgrendeling van de temperatuurbegrenzer moet de stift ingedrukt worden (zie afbeelding)



De controle en eventuele reparatie van het toestel, als ook het ontgrendelen van de temperatuurbegrenzer mag alleen door een ter zake kundig installatiebedrijf uitgevoerd worden.



Onderhoud

Voor het uitvoeren van de volgende onderhoudswerkzaamheden moet het toestel eerst afgetapt worden.

Schoonmaken van de warmtewisselaar

Let erop als de warmtewisselaar wordt uitgebouwd dat de verwarmings-schacht niet verbogen wordt.

- Bij geringe vervuiling is het voldoende de lamellen van de warmtewisselaar met een harde waterstraal door te spoelen.
- Bij zware vervuiling kan ook een zachte, in de handel verkrijgbare borstel gebruikt worden voor het schoonmaken van de lamellen. Het lamellenblok het liefst van boven naar beneden in een bak met heet water schoonmaken.
 Druk niet te hard met de borstel. De lamellen mogen in geen geval verbogen worden!
- Spoel daarna de warmtewisselaar onder stromend water af.
- Bij vervuiling met olieachtige of vethoudende bestanddelen moet de warmtewisselaar met een vetoplossend handafwasmiddel in een heet waterbad schoongemaakt worden.

Gebruik in geen geval staalborstels of andere harde borstels voor het schoonmaken van de warmtewisselaar.

Bij het schoonmaken kan een deel van de beschermlaag losraken. Het functioneren van het toestel wordt daardoor echter niet negatief beïnvloed.

Let er bij de uitbouw en inbouw van de warmtewisselaar op dat verwarmingschacht en aansluitleidingen niet verbogen worden en dat de branderkamers recht onder de verwarmingschacht liggen.



CONTROLE/ONDERHOUD

Kleinere schade aan de beschermlaag van de warmtewisselaar

Kleinere beschadigingen aan de beschermlaag kunnen zonder moeite met de hiervoor bestemde Supral-stift (onderdeelnr. 99-0310) hersteld worden.

Hiertoe moet de beschadigde plek droog, schoon en vetvrij zijn. Schud de Supral-stift goed voor gebruik en breng het beschermingsmateriaal dun en gelijkmatig aan.

☞ De beschermlaag droogt vanzelf en behoeft geen verdere bewerking. Het toestel kan direct na het behandelen weer gebruikt worden.

Ontkalken van de warmtewisselaar

Naar gelang de hardheid van het water wordt een periodieke ontkalking van de warmtewisselaar aanbevolen met een in de handel verkrijgbaar ontkalkingsmiddel. Lees de betreffende gebruiksaanwijzing.

Schoonmaken van de brander

Verwijder eventuele verbrandingsresten met een messing borstel. Inspuiters, injectors en waakvlaminspuiters eventueel met een zachte penseel schoonmaken en met perslucht uitblazen. Bij een sterke vervuiling kan de brander met zeepsop uitgewassen worden en met schoon water nagespoeld worden.

Controle van de waterschakelaar

De waterschakelaar moet geregeld op vervuiling of verkalking gecontroleerd worden.

Bij afzetting van kalk en dergelijke op de membraanshotelstift of lekkage van de pakkingbus is voor reparatie een reparatieset 14-0350 verkrijgbaar.

Reserve-onderdelen

Een lijst met eventueel benodigde reserve-onderdelen staat in de reserve-onderdelen catalogus. Wend U voor vragen tot de Vaillant verkoopkantoren.

Functietest

Voer na controle/onderhoudswerkzaamheden altijd een functietest uit:

- Neem het toestel in bedrijf.
- Controleer het toestel op lekkages.
- Controleer het functioneren van de TTB-beveiliging (pag. 28).
- Controleer het vlambeeld van de hoofdbrander.
- Controleer de waakvlam.
- Controleer alle besturings- en controleinrichtingen op de juiste instelling en het correct functioneren.
- Als het toestel uit bedrijf wordt genomen, moet na minder dan 60 seconden de hoofdgasklep sluiten.



Fabrieksgarantie

Vaillant BV staat namens de fabriek in voor de goede kwaliteit van fabricage en materiaal. Bedoelde garantie beperkt zich tot materiaal- en fabricagefouten.

De garantie heeft een looptijd van één jaar na feitelijke werkende installatie van het toestel. In deze periode worden de noodzakelijke onderdelen kosteloos ter beschikking gesteld. Elke verdere aanspraak op garantie, schadevergoeding of gevolgschade is nadrukkelijk uitgesloten.

Bovengenoemde fabrieksgarantie geldt uitsluitend en alleen onder de volgende voorwaarden:

- Het toestel moet door een deskundige zijn geïnstalleerd volgens de voorwaarden en normen van de competente instanties.
- Het toestel moet van een Nederlands toelatingsnummer zijn voorzien en toegelaten voor gebruik op de Nederlandse markt.
- Eventuele aanpassingen van niet voor de Nederlandse markt toegelaten toestellen, kunnen en mogen alleen door Vaillant of door een door Vaillant aangewezen installateur uitgevoerd worden.
- Elke aanspraak op garantie vervalt bij het uitvoeren van reparaties, wijzigingen of aanpassingen en/of monteren van niet-Vaillant onderdelen zonder voorgaande toestemming van Vaillant Nederland.
- Daarnaast vervalt elke aanspraak op garantie bij montage in afwijking van de landelijke en plaatselijk geldende voorschriften.
- De bij de garantie kaart behorende kaart dient ingevuld en binnen acht dagen na installatiedatum ondertekend, en voorzien van een stempel van de installerende installateur, aan ons worden verzonden.
- De garantie geldt bij normaal huishoudelijk gebruik in overeenstemming met de installatievoorschriften.
- Uitdrukkelijk van garantie uitgesloten is gebruik voor andere doeleinden dan in de gebruiksaanwijzing vermeld.
- Ook toestellen die defect geraakt zijn door overbelasting, bevriezing en verwaarlozing en onderdelen die vallen onder de normale gebruikslijtage, zijn uitgesloten van garantie.
- Aanspraken tijdens de garantieperiode hebben geen verlenging van de garantieperiode tot gevolg.
- Elke aanspraak op garantie vervalt indien het toestel niet overeenkomstig de strekkende voorschriften wordt onderhouden.

TECHNISCHE GEGEVENS

Technische gegevens

- 1) Bij het werken met zuivere propaan liggen de waarden ongeveer 12% lager.
- 2) Drukverlies in het toestel bij volledige geopende warmwaterkraan. Met voor- en nageschakelde leidingen dient in het bijzonder rekening gehouden te worden.
- 3) Druk waarbij het toestel normaal functioneert.
- 4) Druk waarbij de normale capaciteit wordt bereikt.

Voor schaden die door het niet in acht nemen van deze installatiehandleiding ontstaan, nemen wij geen verantwoording.

10.000.888 NL03

Gas-doorstroomtoestel, type B ₁ BS Toesteltype MAG	19/2 XZ	
Nominaal vermogen ¹⁾ (P) (instelling tussen 50 % - 100 %)	19,2	kW
Nominale belasting ¹⁾ (Q) (betrekking hebbend op de verbrandingswaarde H _i)	22,1	kW
Min. vermogen	7,7	kW
Regelbereik	7,7-19,2	kW
Min. schoorsteentrek p _w	0,015	mbar
Afvoermassaastroom bij max. vermogen	52	kg/h
min. vermogen	48	kg/h
Afvoertemperatuur bij max. vermogen	180	°C
min. vermogen	110	°C
Warmwaterhoeveelheid bij temperatuurkiezerpositie „heet“	2,2-5,5	l/min
temperatuurkiezerpositie „warm“	4,5-11,0	l/min
Noodzakelijke minimale dynamische druk p _ü ²⁾³⁾ temperatuurkiezerpositie „heet“ ca.	0,12	bar
temperatuurkiezerpositie „warm“ ca.	0,30	bar
Vereiste minimale waterdruk p _ü ²⁾⁴⁾ temperatuurkiezerpositie „heet“ ca.	0,35	bar
temperatuurkiezerpositie „warm“ ca.	1,0	bar
Max. toegestane waterdruk p _ü	13	bar
Gasaansluitwaarde Aardgas H _i = 8,13 kWh/m ³	2,7	m ³ /h
Flessengas H _i = 12,67 kWh/kg	1,8	kg/h
Aansluitdruk (dynamische voordruk) p _ü voor het apparaat		
Aardgas	25	mbar
Flessengas	30	mbar
Gewicht ca.	13	kg



Vaillant BV

Postbus 23250 · 1100 DT Amsterdam · Tel.: (020) 565 92 00

<http://www.vaillant.nl>