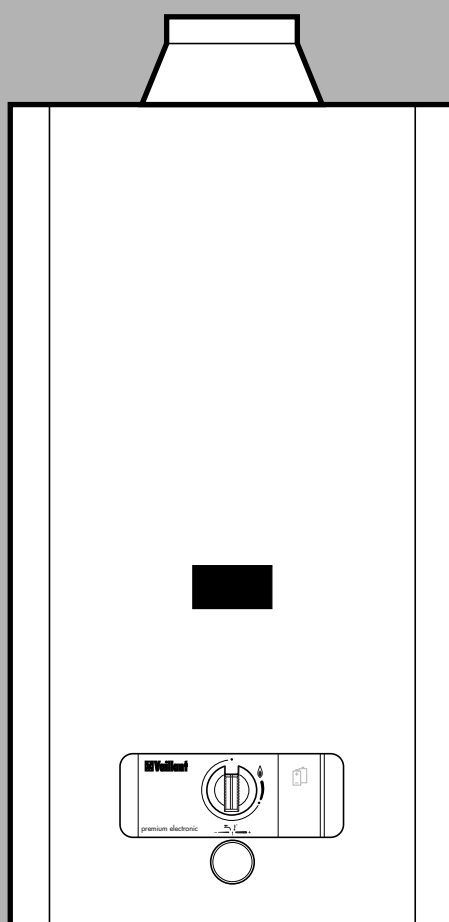


NL

# HANDLEIDING VOOR GEBRUIK EN INSTALLATIE

Vaillant Geyser  
MAG<sup>®</sup> premium NL 19/2-24/2 XI **R1**



Bewaar deze gebruiksaanwijzing zorg-  
vuldig en geef deze eventueel door aan  
de volgende eigenaar.



# Mevrouw, Mijnheer

Met de Vaillant geyser MAG bent u in het bezit gekomen van een kwaliteitsproduct uit het Vaillant productassortiment. Lees voordat U de geyser gaat gebruiken eerst zorgvuldige de volgende hoofdstukken door:



**Algemeen**



**Veiligheidsvoorschriften**











**Bediening**

Hierin vindt u alle wetenswaardigheden over het toestel.

De andere hoofdstukken van deze handleiding zijn voor de installateur bedoeld, die voor de installatie verantwoordelijk is.

## Inhoudsopgave

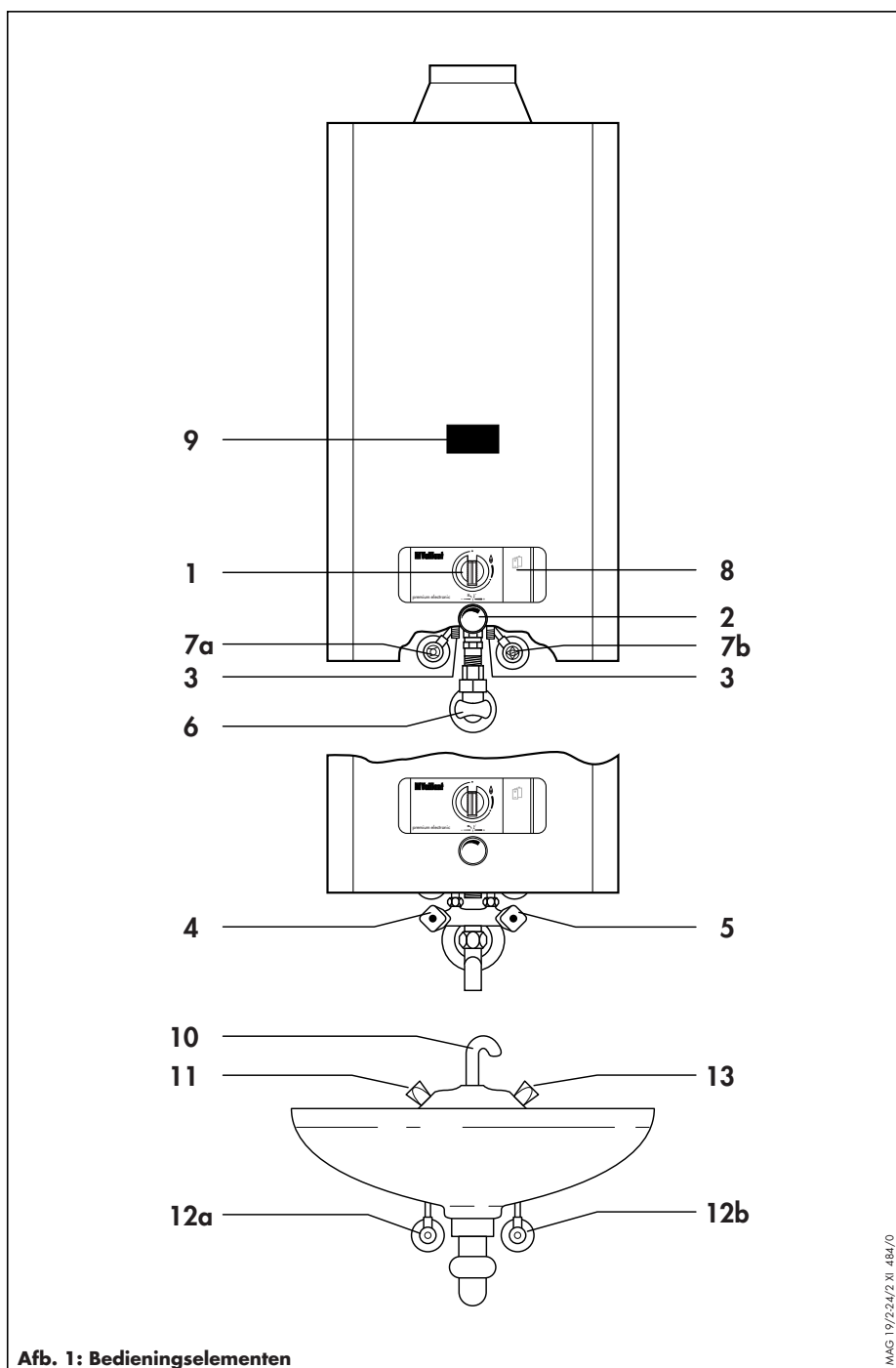
	<b>Algemeen</b>	Bedieningselementen	3
		Aanwijzingen	4
		Juiste gebruik	4
		Typeplaatje	5
		Typeoverzicht	5
	<b>Veiligheidsvoorschriften</b>	Opstelling, instelling	6
		Veiligheidsvoorschriften	6
		Waarschuwingen	7
		Voorschriften, regels en richtlijnen	8
	<b>Bediening</b>	Vorbereiding	9
		In bedrijf nemen	9
		Watertappen	11
		Uit bedrijf nemen	12
		Batterij verwisselen	13
		Vorstbeveiliging	14
		Storingen / onderhoud	15
	<b>Installatie</b>	Afmetingen	16
		Vorbereiding	17
		Toebehoren	17
		Montage gasstopkraan en wateraansluitingen	18
		Montage toestel	19
		Aansluiting voor gas- en waterleiding	19
		Aansluiting aan aanwezige installatie	20
		Afvoeraansluiting	21
		Bedrijfsgeredstelling	21
		Bedradingschema	21
	<b>Gasinstelling</b>	Fabrieksinstelling	22
		Vooronderzoek	22
		Controle van de gasinstelling	23
		Controle van de belasting	24
		Functiecontrole	24
		Instructie van de gebruiker	24
		Gasverbruiktabel	25
		Insteltabel inspuiterdruk	25
	<b>Gasombouw</b>	Ombouw van aardgas op flessengas of omgekeerd	27
	<b>Controle/Onderhoud</b>	TTB-beveiliging	28
		Onderhoud	29
	<b>Vaillant Technische Dienst</b>	Fabrieksgarantie	31

Technische gegevens

laatste pagina



## Bedieningselementen



**Afb. 1: Bedieningselementen**

- 1 Draaischakelaar
- 2 Temperatuurkiezer
- 3 Aftapschroeven
- 4 Warmwatertapkraan\*
- 5 Koudwatertapkraan
- 6 Gasstopkraan
- 7a Warmwaterstopkraan
- 7b Koudwaterstopkraan
- 8 Batterijvak
- 9 Kijkopening
- 10 Straalbreker
- 11 Warmwaterkraan
- 12a Warmwaterstopkraan
- 12b Koudwaterstopkraan
- 13 Koudwaterkraan

**Alle schade die ontstaat door het niet naleven van deze gebruiks- en installatiehandleiding valt niet onder de garantie.**

\* alleen aanwezig bij extra uitvoering met aansluittoebehoren voor direct tappen (details in afbeelding)



## Aanwijzingen

### Eerste installatie

De Vaillant geysers MAG moet door een erkend installatiebedrijf geïnstalleerd worden, dat verantwoordelijk is voor het naleven van de bestaande voorschriften, regels en richtlijnen.

## Juiste gebruik

De Vaillant doorstroom-toestellen (Vaillant geysers) uit de serie MAG zijn speciaal voor de bereiding van warm water op gas ontwikkeld. De montage is aan de wand in de nabijheid van het meest gebruikte watertappunt en een afvoerkanaal. Met de betreffende toebehoren kan met het toestel direct en/of op afstand warm water getapt worden.

De MAG kan in woonhuizen, kelders, bergingen of ruimtes met meerdere doeleinden geïnstalleerd worden, waarbij de betreffende norm-werkbladen aangehouden moeten worden.

De Vaillant geysers mogen alleen voor de bovengenoemde doeleinden gebruikt worden.



**Elk misbruik van de toepassing is verboden.**



## Typeplaatje

### Verklaringen van het typeplaatje van het toestel

De gegevens op het typeplaatje van het toestel hebben de volgende betekenis:

- NL = Landaanduiding voor Nederland
- 19 (24) = Vermogen toestel in kW
- .../1 = Eengastoestel
- .../2 = Multigastoestel
- X = TTB-beveiliging
- I = Elektronische ontsteking
- R1** = Productiemodificatie
- cat. II<sub>2 L 3 B/P</sub> = Toestel geschikt voor meerdere gassoorten voor aardgas en flessengas
- Typ B<sub>11 BS</sub> = Toestel met trekonderbreker en afvoerbewakingsinrichting

## Typeoverzicht

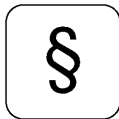
Toesteltype MAG	Nominaal- vermogen [kW]	Uitvoering
19/2 XI <b>R1</b>	19,2	Toestel geschikt voor meerdere gassoorten voor aardgas en flessengas NL, II <sub>2 L 3 B/P</sub>
24/2 XI <b>R1</b>	24,4	

**Afb. 2: Tabel 1, typeoverzicht**



De CE-marking geeft aan dat de toestellen MAG 19/2-24/2 XI conform tabel 1 voldoen aan de basiseisen van de richtlijn voor gastoestellen (richtlijnen 90/396/EWG).

Vaillant warenkenmerk
Vaillant geyser MAG



# VEILIGHEIDSVOORSCHRIFTEN

## Opstelling, Instelling

Laat voor Uw eigen veiligheid de installatie-, afregel- en reparatiewerkzaamheden alsmede ingebruikname door een erkend installatiebedrijf uitvoeren. Deze is tevens verantwoordelijk voor controle en reparatie alsmede wijzigingen van de ingestelde gashoeveelheid.



### Gaslucht

Handel bij gaslucht als volgt:

- doe geen licht aan of uit en gebruik geen andere elektrische schakelaars
- gebruik geen telefoon in het gevaargebied
- gebruik geen open vuur (bijv. aanstekers, lucifers)
- rook niet
- draai de gasstopkraan dicht
- zet ramen en deuren open
- waarschuw energiebedrijf of erkend installatiebedrijf

### Wijzigingen

Wijzig zelf niets aan of in:

- het toestel
- de toevoerleidingen
- de afvoerleidingen
- de verzegelde instellingen (m.u.v. de erkende installateur of de Vaillant Servicedienst)

Het verbod op wijzigingen geldt ook voor bouwkundige voorzieningen in de nabijheid van het toestel die de veilige werking van het toestel nadelig kunnen beïnvloeden.

Voorbeelden hiervoor zijn:

- Be- en ontluuchtingsopeningen in deuren, plafonds, ramen en wan-

den mogen niet afgesloten worden. Bedek bijvoorbeeld geen ontluuchtingsopeningen met kledingstukken. Bij het leggen van nieuwe vloerbedekking mogen de ontluuchtingsopeningen aan de onderkant van de deuren niet afgesloten of verkleind worden.

- De ongehinderde toevoer van lucht naar het apparaat mag niet beïnvloed worden. Let hier in het bijzonder op bij het neerzetten van kasten, schappen e.d. onder het apparaat. Er gelden uitvoeringsvoorschriften voor het wegwerken van het apparaat in een kast. Informeer hiernaar bij uw installatiebedrijf indien een dergelijke ombouw gewenst is.
- Openingen voor luchttoevoer en afvoer moeten vrijgehouden worden. Let erop dat bijv. afdekkingen van openingen door werkzaamheden aan de buitenmuur weer verwijderd worden.
- De toestellen mogen niet in ruimtes geïnstalleerd worden van waaruit ontluuchtingsinstallaties of warmeluchtverwarmingsinstallatie lucht zuigen met behulp van ventilatoren (bijv. wasemkappen, wasdrogers).
- Bij de inbouw van dubbele beglazing moet U in samenspraak met Uw erkende installateur ervoor zorgen dat de toevoer van voldoende verbrandingslucht naar het apparaat gegarandeerd blijft.

Voor wijzigingen aan het toestel of in de nabijheid daarvan moet in ieder geval de erkende installateur ingeschakeld worden.

## Opstelling, Instelling (vervolg)



### Explosieve en licht ontvlambare stoffen

Geen explosieve en licht ontvlambare stoffen (bijv. benzine, verven etc.) in de opstellingsruimte van het toestel gebruiken of opslaan.

### Inspectie en onderhoud

Laat het toestel éénmaal per jaar controleren door een erkende installateur. Sluit hiervoor eventueel een onderhoudscontract af met een erkend installatiebedrijf.

## Waarschuwingen

### Verbrandingsgevaar

Let er op dat het water uit de warmwaterkraan heet kan zijn.

### Corrosiebescherming

Gebruik geen spuitbussen, oplosmiddelen, chloorhoudende reinigingsmiddelen, verf, lijm, etc. in de nabijheid van het toestel. Deze stoffen kunnen onder ongunstige omstandigheden tot roestvorming - ook in de afvoerinstallatie - leiden.

### Lekken

Bij lekken in de warmwaterleiding tussen toestel en tappunten direct de koudwaterstopkraan aan het toestel sluiten en de lekken door een erkende installateur laten repareren.

### Voorzorgsmaatregelen voor het omgaan met batterijen

- Nieuwe batterijen met ⊕ pool naar boven plaatsen.
- Nieuwe en half lege batterijen niet door elkaar gebruiken
- Geen verschillende soorten batterijen door elkaar gebruiken.
- Lege batterijen niet opnieuw opladen.
- Batterijen niet verhitten of in het vuur werpen.
- Voor het weggooien van de toestellen batterijen verwijderen en volgens de aanwijzingen van de fabrikant van de batterijen weggooien.



## VEILIGHEIDSVORSCHRIFTEN

### Voorschriften, regels en richtlijnen

De installatie van de Vaillant geyser mag alleen door een erkende installateur uitgevoerd worden.

Deze is ook verantwoordelijk voor de juiste installatie en ingebruikname.

Voor de installatie moet in het bijzonder op de volgende van kracht zijnde wetten, verordeningen, technische regels, normen en bepalingen gelet worden:

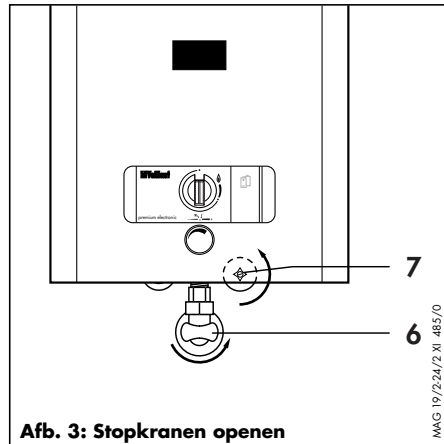
- De toestellen mogen niet in ruimtes geïnstalleerd worden van waaruit ontluchtingsinstallaties of warmelucht-verwarmingsinstallaties lucht zuigen met behulp van ventilatoren (bijv. wasemkappen, wasdrogers).
- Er hoeft geen afstand tussen het toestel en onderdelen van brandbaar materiaal aangehouden te worden omdat bij nominale warmtelevering van het toestel een lagere temperatuur optreedt dan de toegestane temperatuur van 85°C.



## BEDIENING



### Vorbereitung



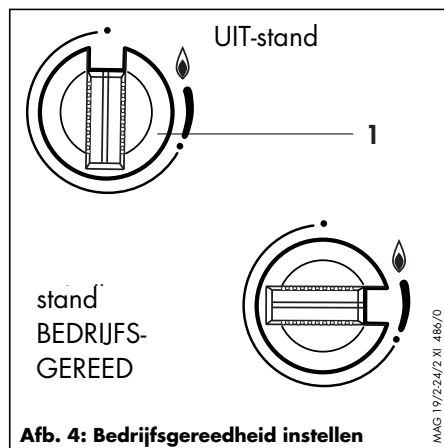
Afb. 3: Stopkranen openen

MAG 19/24/2 XI 485/0

#### Stopkranen openen

- Open de gasstopkraan (6) door de greep in te drukken en deze naar links te draaien tot de aanslag (kwart slag).
- Open de koudwaterstopkraan (7) door deze naar links te draaien tot aan de aanslag.
- Controleer of de netadapter is aangesloten en in de wandcontactdoos is aangebracht. Indien geen netadapter wordt gebruikt, controleer of de batterijen (2 stuks) in de batterijhouder zijn geplaatst met de ⊕pool naar boven.

### In bedrijf nemen



Afb. 4: Bedrijfsgereedheid instellen

MAG 19/24/2 XI 486/0

#### Bedrijfsgereed maken

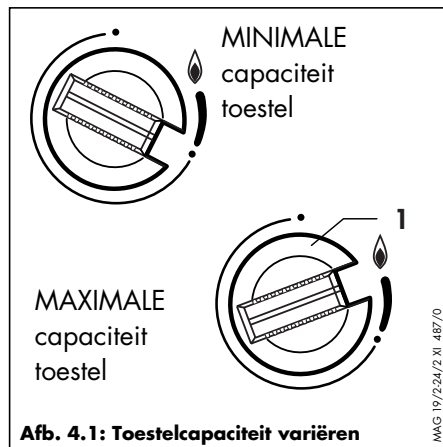
- Druk op de draaischakelaar (1) en draai hem naar links vanuit de UIT-stand ● op de stand BEDRIJFSGEREED ● ... ◊ (minimale - maximale capaciteit toestel).
- De Vaillant geysers gaan in deze stand automatisch in bedrijf als er een warmwaterkraan openge draaid wordt.



## BEDIENING

### In bedrijf nemen

(vervolg)



### Toestelcapaciteit aanpassen

- Draaischakelaar op stand ●: Minimale instelbare capaciteit van het toestel
- Draaischakelaar op stand ◊: Maximale instelbare capaciteit van het toestel

### Keuze capaciteit

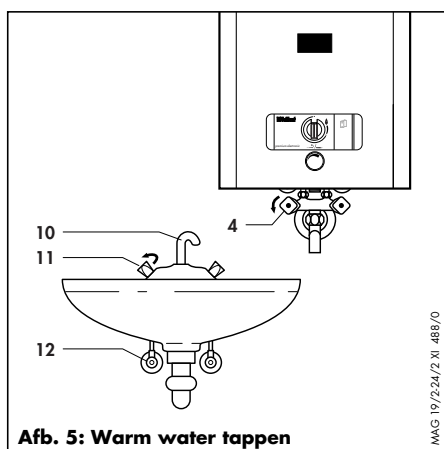
De capaciteit van het toestel kan via de draaischakelaar in zeven vermogensstappen tussen ca. 50 % en 100 % van de nominale warmtecapaciteit ingesteld worden. De gebruiker heeft hiermee de mogelijkheid, door vermindering van de capaciteit van het toestel c.q. aanpassing aan de werkelijk capaciteitsbehoefte, een lagere uitstroomtemperatuur te bereiken en daarmee energie te besparen.

### Modulatie

Tussen de gekozen capaciteitsstap en de minimaal mogelijke capaciteit van het apparaat (ca. 40 %) wordt de gashoeveelheid automatisch aan de doorstromende waterhoeveelheid (d.w.z. de werkelijke aan het tappunt uitstromende taphoeveelheid) traploos aangepast waardoor de uitstroomtemperatuur constant gehouden wordt.



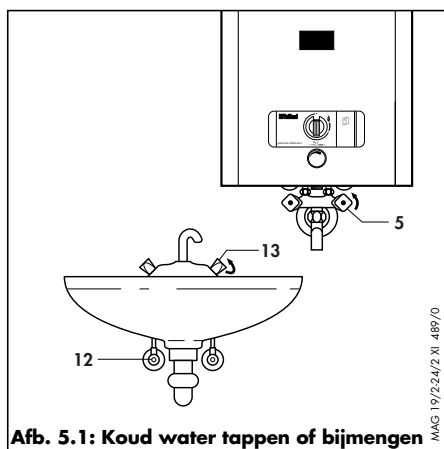
## Watertappen



Afb. 5: Warm water tappen

MAG 19/24/2 XI 488/0

\* Alleen beschikbaar bij uitvoering met aansluittoebehoren voor directtappen.



Afb. 5.1: Koud water tappen of bijmengen

MAG 19/24/2 XI 489/0

### Warmwatertappen

- Draai de warmwaterkraan van de Vaillant geysers (4)\* of van een verder gelegen tappunt (11) - wastafel, gootsteen - naar links. De Vaillant geysers gaan automatisch in bedrijf en leveren warm water.
- De Vaillant geysers gaan automatisch uit bedrijf als de warmwaterkraan van het toestel (4)\* of van een verder gelegen tappunt (11) naar rechts gedraaid wordt om deze te sluiten.

☞ Wanneer het toestel niet in bedrijf gaat bij het warmwatertappen aan een verder gelegen tappunt (11), controleer dan of een eventueel aan het tappunt gemonteerde stopkraan (12) volledig opengedraaid is en/of de netadapter/batterij ontbreekt of leeg is.

☞ Verder kan de aan de uitloop (10) van het tappunt gemonteerde straalbreker/perlator vervuild of verkalkt zijn. Demonteer in dat geval de straalbreker/perlator en reinig of ontkalk deze met een kalkoplossend middel (azijn).

De levensduur van de batterij bedraagt ca. 1 jaar; deze moet na afloop van dat jaar verwisseld worden (pag. 13).

Als het, bij het warmwatertappen, lang duurt (> 5 sec.) voor het toestel aanspringt, is dat normaliter een teken van oude batterijen. Verwissel in dat geval de batterijen (pag. 13).

### Koudwatertappen of bijmengen

- Draai de koudwaterkraan (5)\* van het toestel en/of de koudwaterkraan van het verder gelegen tappunt (13) naar links.

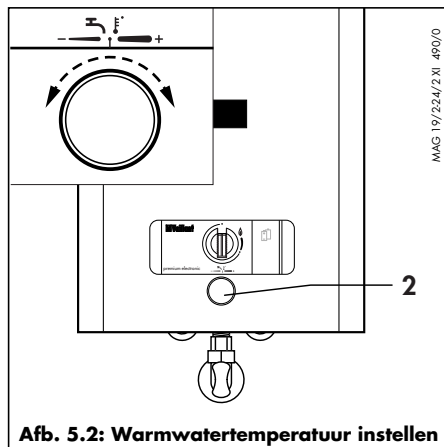
☞ Let op dat de stopkraan (12) is opengedraaid.



## BEDIENING

### Watertappen

(vervolg)



Afb. 5.2: Warmwatertemperatuur instellen

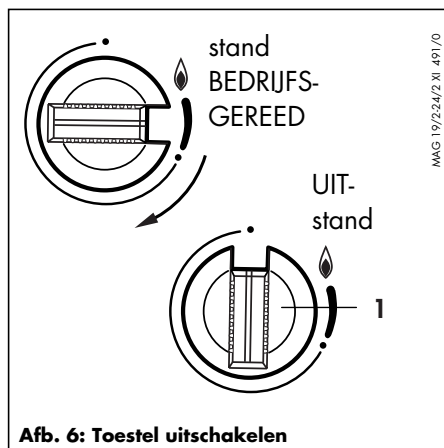
### Watertemperatuur instellen

Met de temperatuurkiezer (2) kunt u de warmwatertemperatuur aanpassen:

- Temperatuurkiezer naar rechts draaien ↻: temperatuur hoger
- Temperatuurkiezer naar links draaien ↻: temperatuur lager

Tusseliggende standen van de temperatuurkiezer komen overeen met tusseliggende temperaturen.

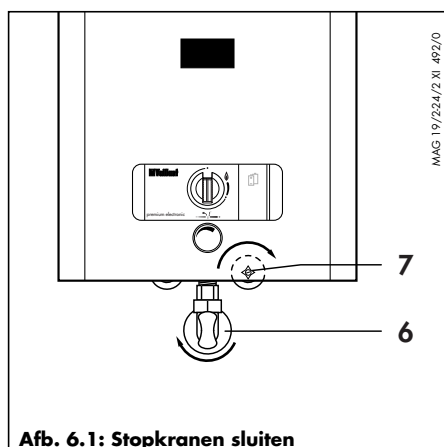
### Uit bedrijf nemen



Afb. 6: Toestel uitschakelen

### Bedrijfsgeredheid uitschakelen

- Draai de draaischakelaar (1) vanuit de stand **BEDRIJFS-GEREED** • ... ♁ naar de **UIT-stand** ●.
- ⚠ De gastoevoer naar de brander van de Vaillant geysers is nu geblokkeerd.



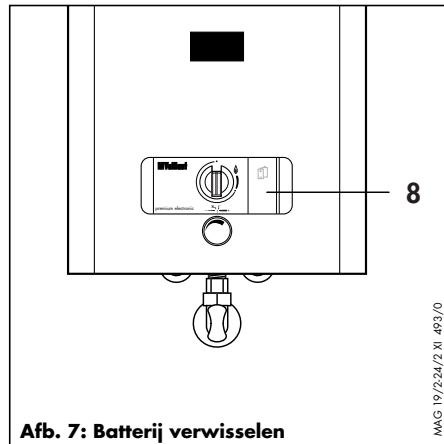
Afb. 6.1: Stopkranen sluiten

### Stopkranen sluiten

- Sluit de gasstopkraan (6) door deze naar rechts te draaien tot aan de aanslag (kwart slag).
- Sluit de koudwaterstopkraan (7) door deze tot aan de aanslag naar rechts te draaien.



## Batterij verwisselen



### Aansluiten van de netadapter

- Neem de mantel van het toestel.
- Verwijder de batterijen, indien deze in het toestel zijn geplaatst.
- Trek de rode draad met rode stekker los van de TTB-sensorkabel. De rode draad niet afknippen, blijft in het toestel aanwezig.
- Steek de rood gemarkeerde stekker van de netadapter op de kabel van de TTB-sensor.
- Steek de zwart gemarkeerde stekker van de netadapter op de vrije aansluiting aan de achter/onderzijde van de batterijhouder.
- Steek de netadapter in de wandcontactdoos.
- Bevestig de overtollige kabel aan de onderzijde van het toestel zo ver mogelijk van de brander, bijvoorbeeld aan de koudwaterleiding. Dit in verband met te hoge temperaturen die ontstaan door straling van de brander.
- Monteer de mantel op het toestel.
- Neem het toestel overeenkomstig het bedieningsvoorschrift in bedrijf.



Gebruik alleen cadmium en loodvrije batterijen (tegen leeglopen beveiligde kwaliteitsbatterijen, type: LR 20) en let op de aanwijzingen van de fabrikant van de batterij ten aanzien van weggooien.

- Gebruik geen oplaadbare batterijen omdat deze het functioneren van het toestel negatief kunnen beïnvloeden.
- Neem het toestel conform pag. 12 uit bedrijf.
- Open het batterijvak (8) door het deksel naar beneden te klappen.
- Haal met behulp van de uitwerpband de 2 batterijen eruit.
- Plaats nieuwe batterijen met de ⊕ pool naar boven en noteer de datum van het verwisselen van de batterijen op de binnenkant van de deksel.
- Sluit het batterijvak.
- Neem het toestel conform pagina 9 en 10 weer in bedrijf.
- Als toebehoren is een netadapter met gangreserve en 3 m aansluitkabel (art. nr. 300 792) verkrijgbaar, die in plaats van batterijen gebruikt kan worden.

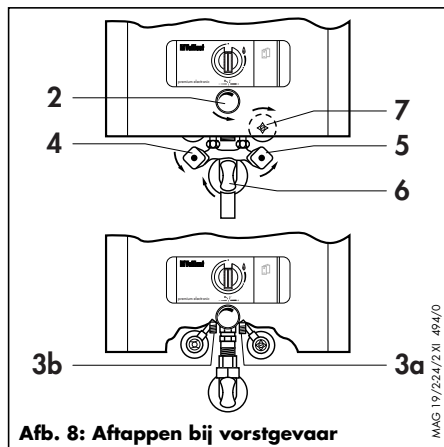


Gebruik via het elektriciteitsnet van de MAG ...XI is alleen toegestaan met de originele Vailant toebehoren. Bij gebruik van andere netadapters kan het bij storingen tot gevaarlijke situaties komen.



## BEDIENING

### Vorstbeveiliging



Bij vorstgevaar moet de Vaillant geyser afgetapt worden. Ga hiervoor als volgt te werk:

- Sluit de gasstopkraan (6) en koudwaterstopkraan (7) door deze naar rechts te draaien tot aan de aanslag.
  - Draai de temperatuurkiezer (2) naar links tot aan de aanslag.
  - Open indien aanwezig de koud- en warmwaterkraan (5) (4) helemaal door deze naar rechts te draaien tot aan de aanslag; anders de twee aftapschroeven (3) eruit schroeven door ze naar links te draaien, eerst de rechter (3a) en dan de linker (3b).
  - Open alle warmwaterkranen die op de Vaillant geyser zijn aangesloten, zodat toestel en leidingen geheel leeglopen.
  - Laat tappunten (5) en (4) openstaan c.q. laat de twee aftapschroeven (3) eruit geschroefd tot het toestel bij heringebruikname weer gevuld wordt.
- ☞ Neem het toestel bij het naderhand vullen pas weer in gebruik als na het openen van de koudwaterstopkraan (7) water uit de aangesloten warmwatertappunten stroomt. Hierdoor is zeker, dat de Vaillant geyser geheel met water gevuld is.



## Storingen / onderhoud

### Storingen

Raadpleeg in geval van storingen aan het toestel uw installateur.

Neem onder geen enkele voorwaarde zelf maatregelen en voer nooit zelf reparaties aan de Vaillant geysers of de installatie uit.

Handel als volgt als gaslucht wordt geconstateerd:

- doe geen licht aan of uit en gebruik geen andere elektrische schakelaars
- gebruik geen telefoon in het gevaargebied
- gebruik geen open vuur (bijv. aanstekers, lucifers)
- rook niet
- draai gasstopkraan dicht
- zet ramen en deuren open
- waarschuw energiebedrijf of erkend installatiebedrijf

Bij eventuele lekkages in de warmwaterleidingen moet de koudwaterstopkraan onmiddellijk worden dichtgedraaid.

Neem de Vaillant geysers pas weer in bedrijf als de storing door een installateur is verholpen.

### Controle/onderhoud

Om de continuïteit, betrouwbaarheid en lange levensduur te waarborgen, adviseren wij u om uw Vaillant geysers regelmatig te laten controleren/onderhouden door een installatie- of onderhoudsbedrijf. Het is in vele gevallen mogelijk hiervoor een onderhoudscontract af te sluiten.

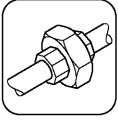
### TTB-beveiliging

Uw Vaillant geysers is uitgevoerd met een TTB-beveiliging.

Indien bij niet juist aangesloten afvoerinstallatie afvoergas in de ruimte stroomt, schakelt de TTB-beveiliging de gastoevoer naar het toestel uit.

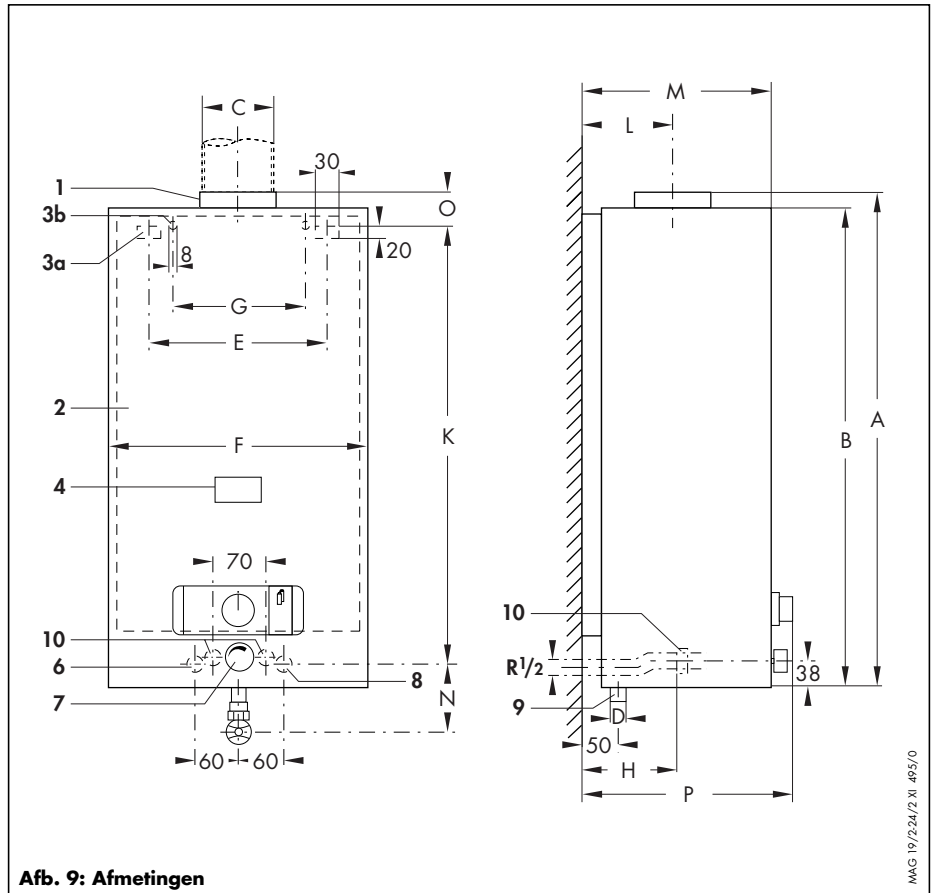
Na het uitschakelen van het toestel door de TTB-beveiliging, kan het toestel weer in bedrijf genomen worden zoals op pagina 9 en 10 is beschreven na het afkoelen van de TTB-beveiliging.

Schakel een installateur in als het toestel herhaalde malen uitgeschakeld wordt.



# INSTALLATIE

## Afmetingen

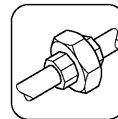


- 1 Aansluiting afvoerbuis
- 2 Toestelmantel
- 3a/b Ophanging van de toestel
- 4 Kijkvenster
- 6 Warmwateraansluiting (wand)
- 7 Temperatuurkiezer
- 8 Koudwateraansluiting (wand)
- 9 Gasaansluiting
- 10 Aansluiting waterschakelaar

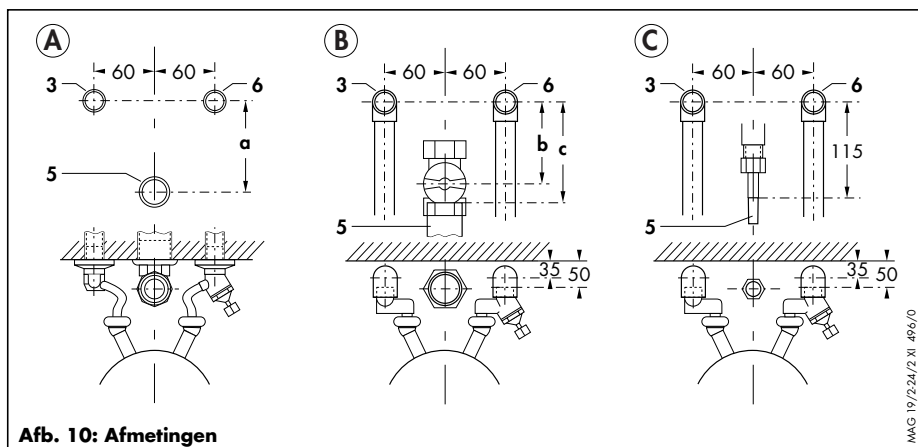
	MAG 19/2 XI	MAG 24/2 XI
A	706	738
B	680	722
C	Ø 110	Ø 130
D	R <sup>1</sup> / <sub>2</sub> "/12x1	R <sup>1</sup> / <sub>2</sub> "/12x1
E	224	224
F	351	351
G	156	156
H	99	125
K	605	646
L	110	124
M	230	256
N	*	*
O	73	64
P	260	283

\* Afhankelijk van het type gaskraan.





## Vorbereiding



Afb. 10: Afmetingen

- 3 Warmwateraansluiting R 1/2
- 5 Gas aansluiting (zie maattabel),  
12 x 1 bij flessengas
- 6 Koudwateraansluiting R 1/2

Op de afbeelding wordt de situatie van de aansluitingen getoond bij:

- A\*** inbouwinstallatie
- B** opbouwinstallatie
- C** opbouwinstallatie flessengas

Het gebruik van Vaillant toebehoren wordt bepaald door de afmetingen.

\* In NL n.v.t.

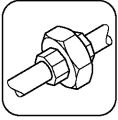
MAG	Gas-aansluiting	a	b	c
19/2 XI	R 1/2"	125	85	≈125
24/2 XI	R 1/2"	125	85	≈125

- Nadat de plaats bepaald is van het toestel, moeten de gas- en waterleidingen naar de aansluitingspunten van het toestel c.q. van de betreffende aansluittoebehoren aangelegd worden.

Let op de eventuele speciale voorschriften van de fabrikant bij gebruik van koperen leidingen.

## Toebehoren

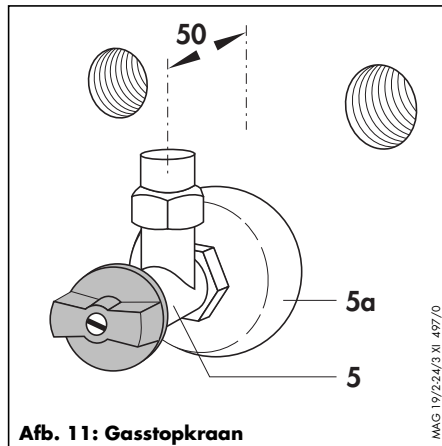
Voor de MAG 19/2 en 24/2 XI is het onderstaande toebehoren verkrijgbaar	
Omschrijving	
Netadapter met gangreserve 230 V~/1,5V=	300792
Warm- en koudwateraansluitgarnituur	351
Directapgarnituur	9011
Draaibare uitloop 150 mm voor directapgarnituur	9053
Draaibare uitloop 250 mm voor directapgarnituur	9060
Draaibare uitloop 350 mm voor directapgarnituur	9061
Draaibare uitloop 500 mm voor directapgarnituur	9062
Overgangsadapter (nodig bij vervanging van MAG.../7 toestellen)	9059



## INSTALLATIE

### Montage gasstopkraan en wateraansluitingen

– in de handel gebruikelijk –  
(inbouwinstallatie)



Afb. 11: Gasstopkraan

- 5 Gasstopkraan
- 5a Rozet
- 5b Schroefverbinding

#### Gasstopkraan monteren

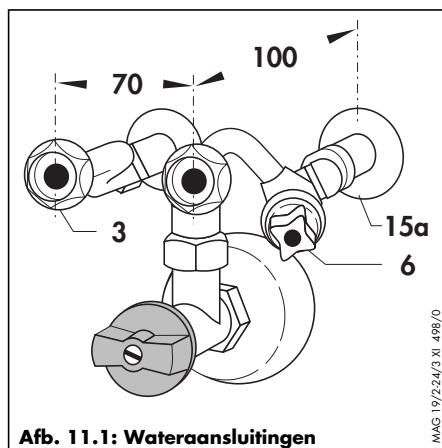
De montage bij inbouw wordt hier beschreven. Bij opbouw dient u net zo te werk te gaan met gebruik van de betreffende toebehoren.

#### Toestellen voor aardgas

- Gasstopkraan (5) met 50 mm afstand van de wand met gebruik van de bijbehorende rozet (5a) in de gasleiding schroeven. Indien nodig (wandaansluiting te diep) een verlengstuk tussen wandaansluiting en gasstopkraan monteren.

#### Toestellen voor flessengas

- Aansluiting van het apparaat aan de gasleiding zie hoofdstuk toestelmontage pagina 19.



Afb. 11.1: Wateraansluitingen

- 3 Warmwateraansluiting
- 6 Koudwateraansluiting met stopkraan
- 15a Rozetten

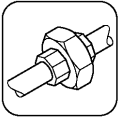
\* Bij installatie met grotere wandafstand extra adapter art. nr. 9059 voor 25 mm lengteverschiloverbrugging gebruiken.

#### Wateraansluitingen monteren

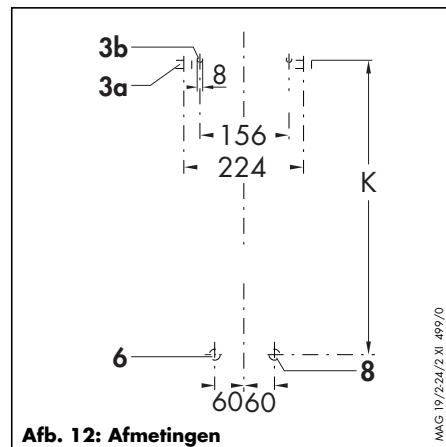
Is er geen tapping op afstand voorzien, dan vervalt de montage van de warmwateraansluiting (3).

- Koudwateraansluiting met waterstopkraan (6) in koudwaterleiding (rechts) en warmwateraansluiting (3) in warmwaterleiding vastschroeven met gebruik van de rozetten (15a) \*. Eventueel schroefdraad van de aansluitingen inkorten.
- Aansluitingen voor latere aansluiting aan waterschakelaar van het toestel op 70 mm horizontaal vanuit het midden uitlijnen.

# INSTALLATIE



## Montage toestel



- 6 Warmwateraansluiting (wand)
- 8 Koudwateraansluiting (wand)

### Toestel ophangen

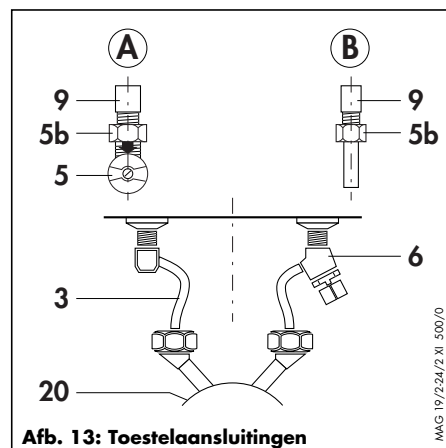
Naar gelang de plaatselijke omstandigheden uitsparingen (3a) c.q. boringen (3b) in de achterkant van het toestel gebruiken om het toestel op te hangen.

Toestel naar gelang plaats van ophangen, bevestigen met muurankers, haken c.q. schroeven of schroefdraadbouten.

- Gasstopkraan losschroeven en dicht op de toestelaansluiting vastschroeven.

MAG	19/2 XI	24/2 XI
K	605	646

## Aansluiting voor gas- en waterleiding



- A Aardgas
- B Flessengas
- 3 Warmwateraansluiting
- 5 Gasstopkraan
- 5b Schroefverbinding
- 6 Koudwateraansluiting met stopkraan
- 9 Toestelaansluiting (gas)
- 20 Waterschakelaar

### Toestellen voor aardgas (A)

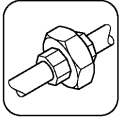
- Schroefverbinding (5b) met bijbehorende wartelmoer op de gasstopkraan (5) schroeven.

### Toestellen voor flessengas (B)

- De bij het toestel geleverde schroefverbinding (5b) met bijbehorende wartelmoer op de toestelaansluiting (9) vastschroeven.
- De verdere installatie van de gasleiding conform de opgave in de geldende richtlijnen en normen uitvoeren.

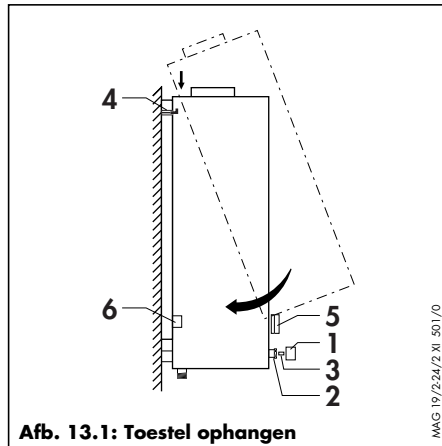
### Alle toestellen

- Koud- en warmwateraansluiting (6 en 3) op de waterschakelaar van het toestel (20) schroeven.



## INSTALLATIE

### Aansluiting aan gas- en waterleiding (vervolg)



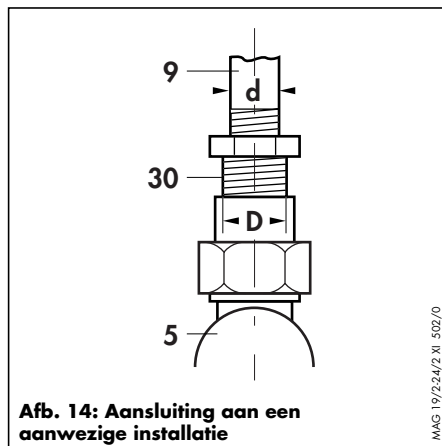
Afb. 13.1: Toestel ophangen

- 1 Temperatuurkiezerknop
- 2 Wartelmoer
- 3 Temperatuurkiezerspindel
- 4 Houders
- 5 Draaischakelaar
- 6 Ommantelingshouder

### Toestelmantel plaatsen

- Temperatuurkiezerknop (1) van de temperatuurkiezerspindel (3) en de draaischakelaar (5) aftrekken.
- De toestelmantel van boven aan beide haken (4) hangen en in de onderste houder (6) bevestigen.
- Wartelmoer (2) aandraaien, draaischakelaar (5) en temperatuurkiezerknop er weer opsteken.

### Aansluiting van het toestel op een aanwezige installatie



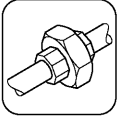
Afb. 14: Aansluiting aan een aanwezige installatie

- 5 Gasstopkraan
- 9 Toestelaansluiting (gas)
- 30 Reduceerstuk

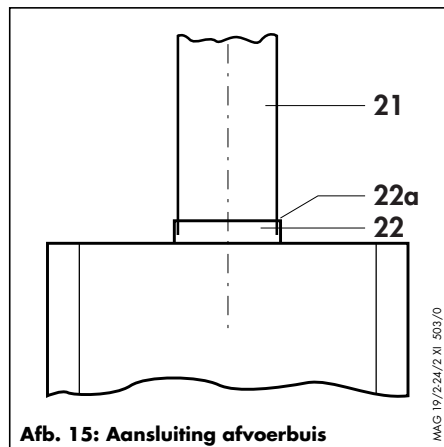
- Als een aardgastoestel aan een reeds bestaande installatie met een grotere doorsnede van de gasleiding wordt aangesloten, het bij het toestel geleverde reduceerstuk (verschilt van land tot land) (30) tussen gasstopkraan (5) en toestelaansluiting (9) schroeven.

MAG	19/2 XI	24/2 XI
D	R 3/4"	R 3/4"
d	R 1/2"	R 1/2"

## INSTALLATIE



### Afvoeraansluiting



- Afvoerbuis (21) in de trekonderbreker (22) van het toestel plaatsen. Hierbij steeds op de juiste plaats van de buis in de kraag (22a) van de trekonderbreker letten.

- 21 Afvoerbuis
- 22 Trekonderbreker
- 22a Aansluiting afvoerbuis

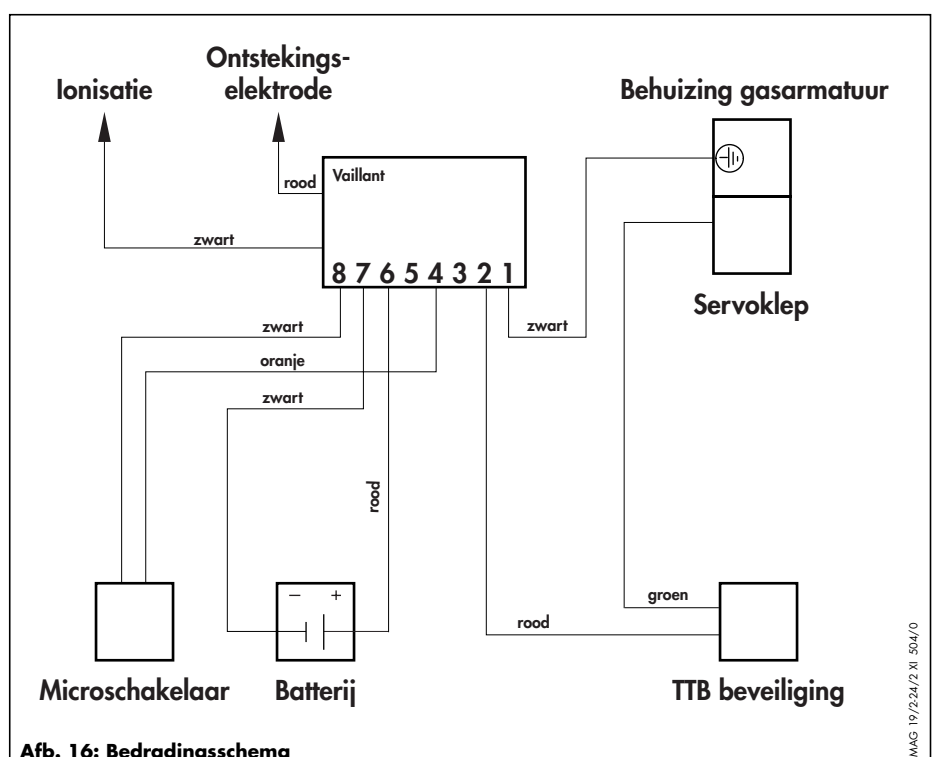
### Bedrijfsgeredstelling

De eerste ingebruikname en bediening van het toestel alsmede het instrueren van de gebruiker moeten door een erkende installateur uitgevoerd worden.

Bij de eerste ingebruikname moet het gas ingesteld worden conform pagina 21-25.

De verdere ingebruikname/bediening uitvoeren zoals beschreven op pagina 9 en 10.

### Bedradingschema





# GASINSTELLING

## Fabrieksinstelling

Overzicht van de gasinstelling bij levering van het toestel vanaf fabriek

Toesteluitvoering voor	Aardgas	Flessengas
Kenmerk op typeplaatje	2 L, G 25 – 25 mbar	3 B/P, G 30/31– 30 mbar
Fabrieksinstelling Wobbe-index $W_s$ [kW/m <sup>3</sup> ]	11,5	24,2
Afstelling van de fabrieksinstellingen	diafragmering	diafragmering

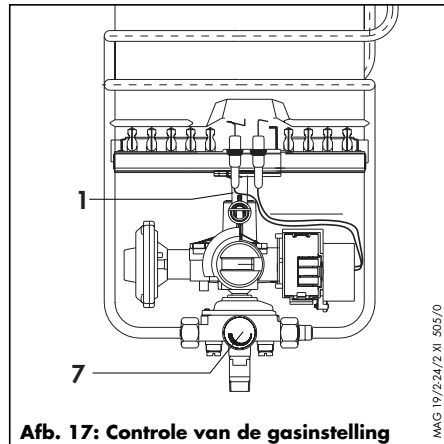
## Vooronderzoek

Gegevens betreffende toesteluitvoering (categorie en ingestelde gassoort) op het typeplaatje vergelijken met de plaatselijk aanwezige gassoort.

<b>A</b> Toesteluitvoering is niet conform de plaatselijke gasfamilie/gassoort	<ul style="list-style-type: none"><li>• Omzetten/aanpassen op aanwezige gassoort conform betreffende hoofdstuk.</li><li>• Controle van de gasinstelling 24 en functiecontrole op pagina 22 beschreven.</li></ul>
<b>B</b> Overeenstemming Wobbe-index $W_s$ van het plaatselijke gas met de op de fabriek ingestelde Wobbe-index $W_s$	<ul style="list-style-type: none"><li>• Controle van de gasinstelling 24 en functiecontrole op pagina 22 beschreven.</li></ul>

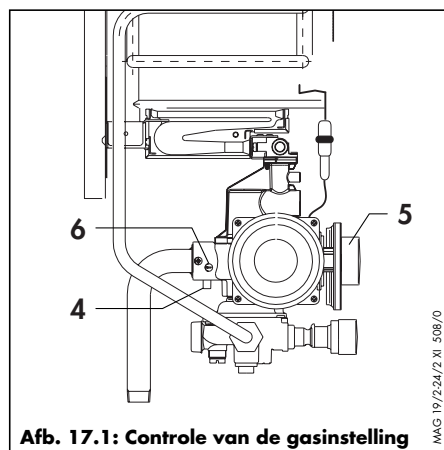
## Controle van de gasinstelling

## GASINSTELLING



Afb. 17: Controle van de gasinstelling

MAG 19/234/2 XI 505/0



Afb. 17.1: Controle van de gasinstelling

MAG 19/234/2 XI 506/0

- 1 Meetaansluiting inspuiterdruk
- 4 Meetaansluiting aansluitdruk
- 5 Draaischakelaar
- 6 Instelschroef diafragmering
- 7 Temperatuurkiezer

De controle van de gasinstelling verloopt via **de controle van de aansluitdruk**.

Ga daarbij als volgt te werk:

- Draai de afsluitschroef **(4)** van het aansluitdrukmeeptpunt geheel los.
- Sluit een U-buis manometer aan.
- Neem het toestel conform de gebruiksaanwijzing in gebruik en tap warm water.

- Lees de aansluitdruk (gasstroomdruk) af.

Deze dient tussen 25 en 30 mbar te liggen bij de 2. gasfamilie (aardgas) en bij 30 mbar bij de 3. gasfamilie (flessengas).

⚠ Bij een aansluitdruk buiten het genoemde bereik mag het toestel niet in gebruik genomen worden. Neem contact op met het energiebedrijf indien de storing niet verholpen kan worden.

- Neem het apparaat uit bedrijf.
- Demonteer de U-buis manometer.
- Schroef de afdichtschroef **(4)** van het gasaansluitdrukmeeptpunt weer dicht.



## GASINSTELLING

### Controle van de belasting

(volumetrische methode)

Zorg ervoor dat bij de controle geen andere gassen (bijv. flessengas-luchtmengsel) voor piekwarmtevraag aangevoerd worden. Informeer hierover bij het energiebedrijf. Zorg dat bij de controle geen andere apparaten in bedrijf zijn.

- Draai de temperatuurkiezer (7) naar rechts tot aan de aanslag.
- Zoek in de tabel (pag. 25) de juiste gasdoorstroomwaarde. Tabelwaarden in l/min.
- Neem het toestel conform de gebruiksaanwijzing in gebruik en stel de draaischakelaar (5) op de maximale toestelcapaciteit in.
- Warmwatertappen met gesloten temperatuurkiezer.

Lees na ca. 5 minuten bedrijfsduur van het toestel de gasdoorstroomwaarde op de meter af en vergelijk deze met de tabel.

De volgende toleranties zijn toegestaan:  
± 5% bij de 2. gasfamilie  
± 5% bij de 3. gasfamilie

Bij grotere afwijkingen moeten de inspuiters gecontroleerd worden aan de hand van de gasdoorstroomtabel (pag. 25). Als er geen verklaring voor de afwijking wordt gevonden, raadpleeg dan de Vaillant Servicedienst. Het toestel mag in geen geval in bedrijf genomen worden voordat het probleem is opgelost.

- Apparaat uit bedrijf nemen.

### Funciecontrole

- Controleer het toestel conform de gebruiksaanwijzing.
- Controleer het toestel op lekken.
- Controleer de correcte afvoer van verbrandingsgas aan de trekonderbreker.
- Controleer het functioneren van de TTB-beveiliging. Zie uitvoerige aanwijzingen op pagina 28.

- Controleer de hoofdbrander op oververhitting en gelijkmatig vlambeeld.
- Maak de klant vertrouwd met de bediening van het apparaat en overhandig de gebruiksaanwijzing.
- Beveel een onderhoudscontract aan.

### Instructie van de gebruiker

De gebruiker van het toestel moet ingelicht worden over het gebruik en het functioneren ervan. Daarbij dienen in het bijzonder de volgende maatregelen genomen te worden:

- Overhandigen van de gebruiksaanwijzing.

- Instructies betreffende de maatregelen genomen voor afvoer van verbrandingslucht en afgewerkte gassen met bijzonder nadruk op het feit dat deze maatregelen niet ten nadele gewijzigd mogen worden.
- Attent maken op de noodzaak van regelmatige controle/onderhoud van het toestel (controle-/onderhoudscontract).





## Gasverbruiktabel

Gasfamilie	H <sub>i</sub> verbrandingswaarde		Kenmerk <sup>2)</sup>		gashoeveelheid bij nominale belasting in L/min <sup>1)</sup>	
	kWh/m <sup>3</sup>	MJ/m <sup>3</sup>	brander- inspuiters 19/2 XI	brander- inspuiters 24/2 XI	MAG 19/2 XI	MAG 24/2 XI
2e Gasfamilie Aardgas						
Groep 2L	8,13	29,25	145	150	45,3	57,6
3e Gasfamilie Flessengas B/P	32,23 12,67 kWh/kg	116,09 45,65 MJ/kg	72	76	29,0	36,8

1) 15 °C, 1013 mbar, droog

2) Kenmerk op de inspuiter is de boordiameter x 100.

## Insteltabel inspuiterdruk

Gasfamilie	Identificatieletter toestel	Wobbe-index W <sub>s</sub> [kWh/m <sup>3</sup> ]	Inspuiterdruk bij nominale belasting in mbar <sup>1)2)</sup>	
			MAG 19/2 XI	MAG 24/2 XI
2e Gasfamilie Aardgas				
Groep 2L	L	11,5	8,0	7,5
3e Familie Flessengas	3 B/P	24,2	25,0	22,2

1) 15 °C, 1013 mbar, droog

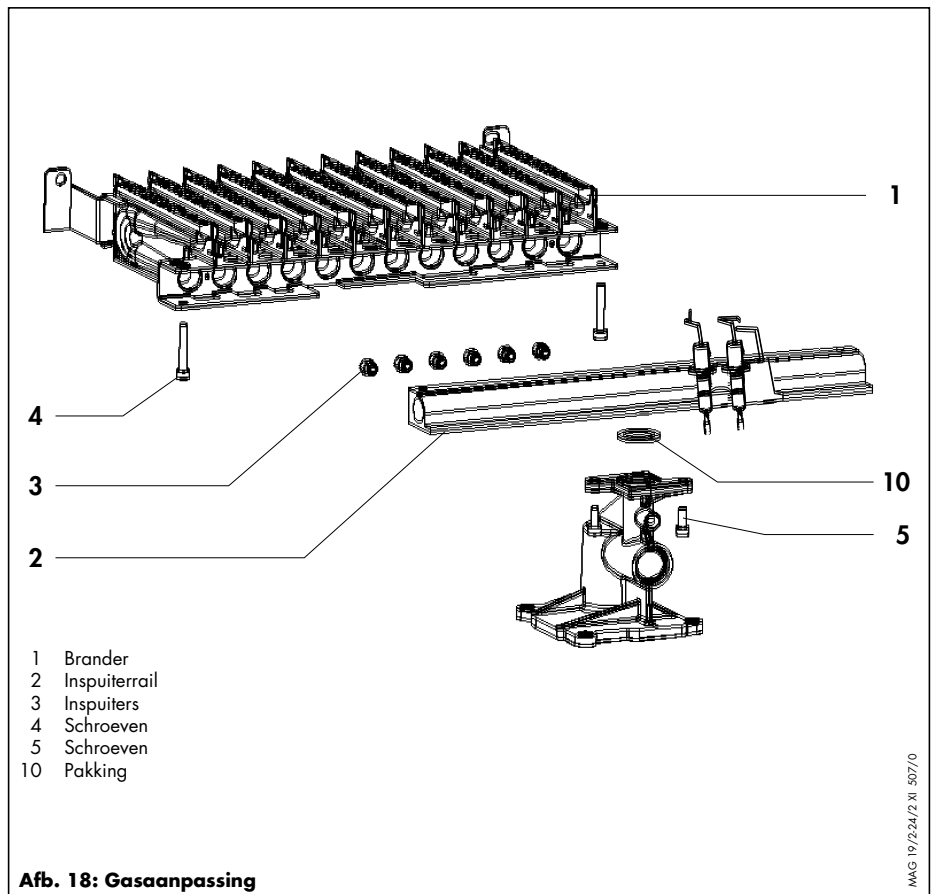
2) 1 mbar is met voldoende precisie gelijk aan 10 mm WS.



## GASOMBOUW

### Ombouw van aardgas op flessengas of omgekeerd

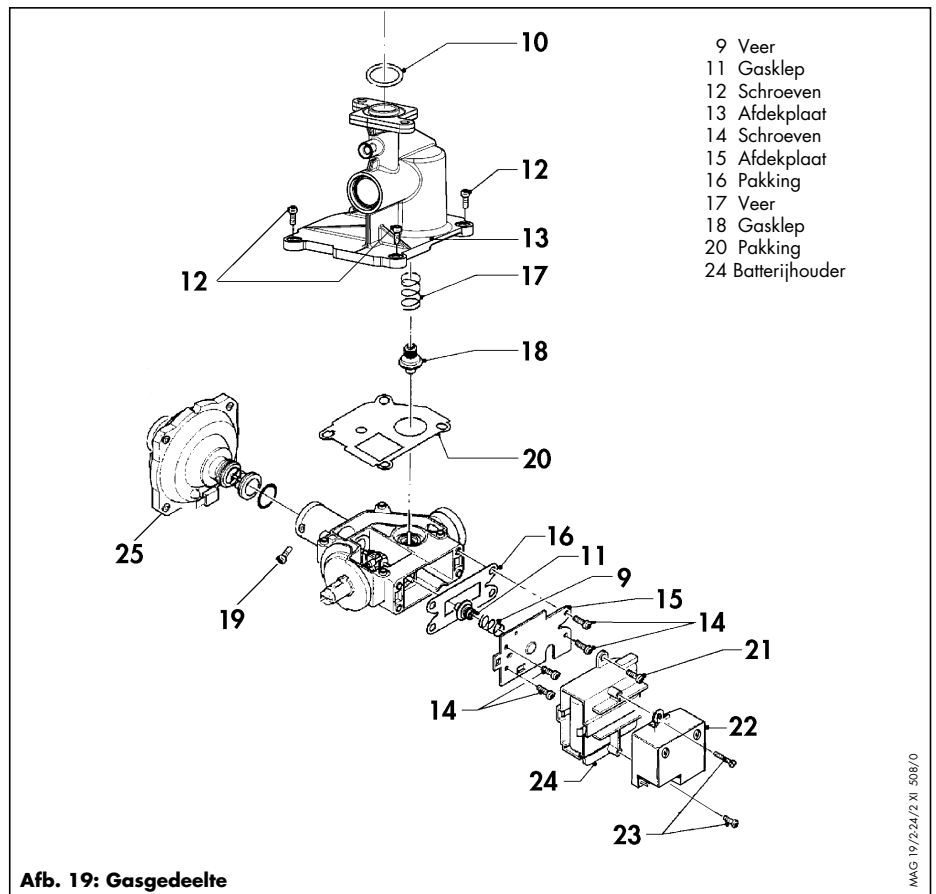
- Haak de mantel van het toestel af.
- Schroeven (5) van het verbindingstuk losdraaien.
- Schroeven (4) aan de voorzijde van de brander losdraaien en de inspuiterrail (2) van de brander afnemen.
- Schroef de branderinspuiters (3) eruit.
- Schroef de nieuwe branderinspuiters in. (Inspuiterskenmerk volgens tabel op pagina 25 vergelijken)
  - ☞ De inspuiters zijn van metaal en sluitend, ze moeten gasdicht aangedraaid worden, maar mogen niet te ver doorgedraaid worden. Afdichtmaterialen zoals kit, hennep etc. mogen niet gebruikt worden.
- Vergrendeling tussen gasgedeelte en elektronica-eenheid door indrukken van de arreteernok (links naast het batterijvak) losmaken en elektronica-eenheid naar voren toe uit-trekken.
- Draai de schroef (19) los en trek het omschakelventiel (25) eruit. Bouw het omschakelventiel uit de ombouwgarneer in het toestel en draai de schroef vast.
- Draai de 4 schroeven (14) los en neem afdekplaat (15) eraf (staat onder veerdruk).
- Bouw pakking (16), veer (9) en gasventiel (11) uit.
- Bouw gasklep met nieuwe pakking uit ombouwset en aanwezige veer in.
- Schroef afdekplaat (15) weer vast met de schroeven (14).
- Elektronica-eenheid weer monteren.
- Draai schroeven (12) los.
- Haal de afdekplaat (13) eraf (staat onder veerdruk).
- Bouw pakking (20), veer (17) en gasventiel (18) uit.



- Bouw gasventiel met nieuwe pakking uit ombouwset en aanwezige veer in.
- Schroef afdekplaat (13) weer vast met de schroeven (12).
- Inspuiterrail monteren en brander inbouwen.
- Branderdruk instellen (zie afbeelding 17 op pagina 23)
  - afsluitschroef uit het branderdrukmeetpunt (1) schroeven
  - U-buismanometer aansluiten
  - toestel in bedrijf nemen
  - branderdruk met de instelschroef (6) van de diafragmering volgens de tabel van pagina 25 instellen (naar linksdraaien is sluiten, naar rechts draaien is openen)
  - toestel uit bedrijf nemen
  - instelschroef (6) met lak verzegelen
  - U-buismanometer verwijderen
  - afsluitschroef in het branderdrukmeetpunt schroeven
- Gasgedeelte (5) controleren op lekkage.
- Ombouwsticker aanbrengen in de nabijheid van het typeplaatje.



## Ombouw van aardgas op flessengas of omgekeerd





## CONTROLE/ONDERHOUD

### TTB-beveiliging

De MAG gasgeysers zijn van een TTB-beveiliging voorzien. Bij een incorrecte afvoerinstallatie schakelt deze het toestel uit als afvoergas de opstelruimte instroomt.

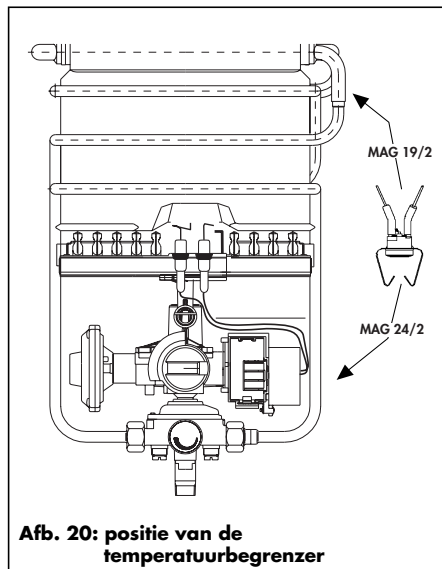
#### Funciecontrole

- Sluit afvoerkanaal met het Vaillant garnituur (99-0301) af. Het Vaillant garnituur om de verbrandingsafvoer van het toestel af te sluiten is als reserve-onderdeel te krijgen. Het gebruik wordt in de meegeleverde gebruiksaanwijzing beschreven.

- Neem het toestel in gebruik.
- Het toestel moet binnen 2 minuten automatisch uitschakelen.
- Het toestel kan na het afkoelen van de TTB-beveiliging (na een wachttijd van een paar minuten) door het opnieuw aansteken weer in gebruik genomen worden (pag. 9).

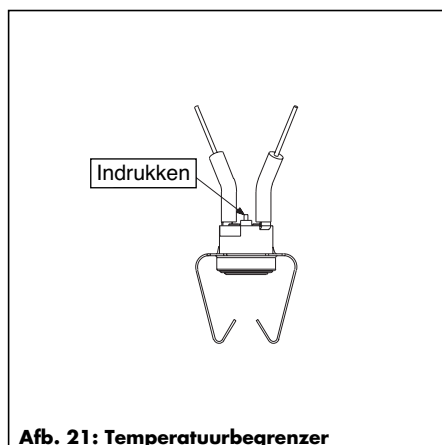
Als de TTB niet juist functioneert, mag het toestel niet in bedrijf genomen worden.

### Storing opheffen bij uitgeschakelde temperatuurbegrenzer



Afb. 20: positie van de temperatuurbegrenzer

Deze Vaillant geysers zijn voorzien van een temperatuurbegrenzer die in geval van een storing het toestel tegen oververhitting beschermt. Indien de temperatuurbegrenzer het toestel uit bedrijf neemt, moet door een gekwalificeerd persoon onderzocht worden wat de storingsoorzaak is. Sluit de gas- en waterstopkraan. Voordat het toestel opnieuw in bedrijf genomen wordt, moet de storing met behulp van originele Vaillant onderdelen verholpen worden. Alvorens het toestel weer in bedrijf te nemen, druk op de kleine knop die zich op de temperatuurbegrenzer bevindt (zie afbeelding 21).



Afb. 21: Temperatuurbegrenzer



Let op dat de controle, reparatie en weer in bedrijfname alleen door gekwalificeerde personen uitgevoerd wordt.



## Onderhoud

Voor het uitvoeren van de volgende onderhoudswerkzaamheden moet het toestel eerst afgetapt worden.

### Schoonmaken van de warmtewisselaar

Let erop als de warmtewisselaar wordt uitgebouwd dat de verwarmingschacht niet verbogen wordt.

- Bij geringe vervuiling is het voldoende de lamellen van de warmtewisselaar met een harde waterstraal door te spoelen.
- Bij zware vervuiling kan ook een zachte, in de handel verkrijgbare borstel gebruikt worden voor het schoonmaken van de lamellen. Het lamellenblok het liefst van boven naar beneden in een bak met heet water schoonmaken.
  - ☞ Druk niet te hard met de borstel. De lamellen mogen in geen geval verbogen worden!
- Spoel daarna de warmtewisselaar onder stromend water af.
- Bij vervuiling met olieachtige of vethoudende bestanddelen moet de warmtewisselaar met een vetoplossend handafwasmiddel in een heet waterbad schoongemaakt worden.

Gebruik in geen geval staalborstels of andere harde borstels voor het schoonmaken van de warmtewisselaar.

Bij het schoonmaken kan een deel van de beschermlaag losraken. Het functioneren van het toestel wordt daardoor echter niet negatief beïnvloed.

Let er bij de uitbouw en inbouw van de warmtewisselaar op dat verwarmingschacht en aansluitleidingen niet verbogen worden en dat de brandkamers recht onder de verwarmingschacht liggen.



## CONTROLE/ONDERHOUD

### Kleinere beschadigingen aan de beschermlaag van de warmtewisselaar

Kleinere beschadigingen aan de beschermlaag kunnen zonder moeite met de hiervoor bestemde Supral-stift (onderdeelnr. 99-0310) hersteld worden.

Hiertoe moet de beschadigde plek droog, schoon en vetvrij zijn. Schud de Supral-stift goed voor gebruik en breng het beschermingsmateriaal dun en gelijkmatig aan.

☞ De beschermlaag droogt vanzelf en heeft geen verdere bewerking. Het toestel kan direct na het behandelen weer gebruikt worden.

### Ontkalken van de warmtewisselaar

Naar gelang de hardheid van het water wordt een periodieke ontkalking van de warmtewisselaar aanbevolen met een in de handel verkrijgbaar ontkalkingsmiddel. Lees de betreffende gebruiksaanwijzing.

### Schoonmaken van de brander

Verwijder eventuele verbrandingsresten met een messing borstel. Inspuiters en injectors eventueel met een zachte penseel schoonmaken en met perslucht uitblazen. Bij een sterke vervuiling kan de brander met zeepsop uitgewassen worden en met schoon water nagespoeld worden.

### Controle van de waterschakelaar

De waterschakelaar moet geregeld op vervuiling of verkalking gecontroleerd worden.

Bij afzetting van kalk en dergelijke op de membraanschotelstift of lekkage van de pakkingbus is een reparatieset 14-0350 verkrijgbaar.

### Reserveonderdelen

Een lijst met eventueel benodigde reserveonderdelen staat in de reserveonderdelencatalogus. Wend u voor vragen tot de Vaillant verkoopkantoren.

### Functietest

Voer na controle/onderhoudswerkzaamheden altijd een functietest uit:

- Neem het toestel in bedrijf.
- Controleer het toestel op lekkages.
- Controleer het functioneren van de TTB-beveiliging (pag. 28).
- Controleer het vlambeeld van de hoofdbrander.
- Controleer alle besturings- en controle-inrichtingen op de juiste instelling en het correct functioneren.
- Als het toestel uit bedrijf wordt genomen, moet na minder dan 60 seconden de hoofdgasklep sluiten.



## Fabrieksgarantie

Vaillant BV staat namens de fabriek in voor de goede kwaliteit van fabricage en materiaal. Bedoelde garantie beperkt zich tot materiaal- en fabricagefouten.

De garantie heeft een looptijd van één jaar na feitelijke werkende installatie van het toestel. In deze periode worden de noodzakelijke onderdelen kosteloos ter beschikking gesteld. Elke verdere aanspraak op garantie, schadevergoeding of gevolgschade is nadrukkelijk uitgesloten.

Bovengenoemde fabrieksgarantie geldt uitsluitend en alleen onder de volgende voorwaarden:

- Het toestel moet door een deskundige zijn geïnstalleerd volgens de voorwaarden en normen van de competente instanties.
- Het toestel moet van een Nederlands toelatingsnummer zijn voorzien en toegelaten voor gebruik op de Nederlandse markt.
- Eventuele aanpassingen van niet voor de Nederlandse markt toegelaten toestellen, kunnen en mogen alleen door Vaillant of door een door Vaillant aangewezen installateur uitgevoerd worden.
- Elke aanspraak op garantie vervalt bij het uitvoeren van reparaties, wijzigingen of aanpassingen en/of monteren van niet-Vaillant onderdelen zonder voorgaande toestemming van Vaillant Nederland.
- Daarnaast vervalt elke aanspraak op garantie bij montage in afwijking van de landelijke en plaatselijk geldende voorschriften.
- De bij de garantie kaart behorende kaart dient ingevuld en binnen acht dagen na installatiedatum ondertekend, en voorzien van een stempel van de installerende installateur, aan ons worden verzonden.
- De garantie geldt bij normaal huishoudelijk gebruik in overeenstemming met de installatievoorschriften.
- Uitdrukkelijk van garantie uitgesloten is gebruik voor andere doeleinden dan in de gebruiksaanwijzing vermeld.
- Ook toestellen die defect geraakt zijn door overbelasting, bevriezing en verwaarlozing en onderdelen die vallen onder de normale gebruikslijtage, zijn uitgesloten van garantie.
- Aanspraken tijdens de garantieperiode hebben geen verlenging van de garantieperiode tot gevolg.
- Elke aanspraak op garantie vervalt indien het toestel niet overeenkomstig de strekkende voorschriften wordt onderhouden.

# TECHNISCHE GEGEVENS

## Technische gegevens

- 1) Bij het werken met zuivere propaan liggen de waarden ongeveer 12 % lager.
- 2) Drukverlies in het toestel bij volledig geopende warmwaterkraan. Met voor- en nageschakelde leidingen dient in het bijzonder rekening gehouden te worden.
- 3) Druk waarbij het toestel normaal functioneert.
- 4) Druk waarbij de normale capaciteit wordt bereikt.

Gas-doorstroomtoestel, type B <sub>1</sub> BS Toesteltype MAG	19/2 XI	24/2 XI	
Nominaal vermogen <sup>1)</sup> (P) (instelling tussen 50 % - 100 %)	19,2	24,4	kW
Nominale belasting <sup>1)</sup> (Q) (betrekking hebbend op de verbrandingswaarde H <sub>i</sub> )	22,1	28,1	kW
Min. vermogen	7,7	9,8	kW
Regelbereik	7,7-19,2	9,8-24,4	kW
Min. Schoorsteentrek p <sub>w</sub>	0,015	0,015	mbar
Afvoermassaastroom bij max. vermogen	52	65	kg/h
min. vermogen	48	60	kg/h
Afvoertemperatuur bij max. vermogen	180	155	°C
min. vermogen	110	110	°C
Warmwaterhoeveelheid bij temperatuurkiezerpositie „heet“	2,5-5,5	2,5-7,0	l/min
temperatuurkiezerpositie „warm“	5,9-11,0	5,9-14,0	l/min
Noodzakelijke minimale dynamische druk p <sub>ü</sub> <sup>2)3)</sup> temperatuurkiezerpositie „heet“ ca.	0,15	0,17	bar
temperatuurkiezerpositie „warm“ ca.	0,35	0,35	bar
Vereiste minimale waterdruk p <sub>ü</sub> <sup>2)4)</sup> temperatuurkiezerpositie „heet“ ca.	0,35	0,5	bar
temperatuurkiezerpositie „warm“ ca.	1,0	1,2	bar
Max. toegestane waterdruk p <sub>ü</sub>	13	13	bar
Gasaansluitwaarde Aardgas H <sub>i</sub> = 8,13 kWh/m <sup>3</sup>	2,7	3,5	m <sup>3</sup> /h
Flessengas H <sub>i</sub> = 12,67 kWh/kg	1,8	2,2	kg/h
Aansluitdruk (dyn. gasvoordruk) voor het apparaat			
Aardgas	25	25	mbar
Flessengas	30	30	mbar
Elektrische aansluiting Laagspanning (alternatief met net- adapter voor 230 V / 50 Hz)	-	-	V/Hz
Gewicht ca.	13	14	kg

Voor schade die door het niet in acht nemen van deze installatiehandleiding ontstaan, nemen wij geen verantwoording.

**10.002.728 NL02**



**Vaillant BV**

Postbus 23250 · 1100 DT Amsterdam · Tel.: (020) 565 92 00  
<http://www.vaillant.nl>