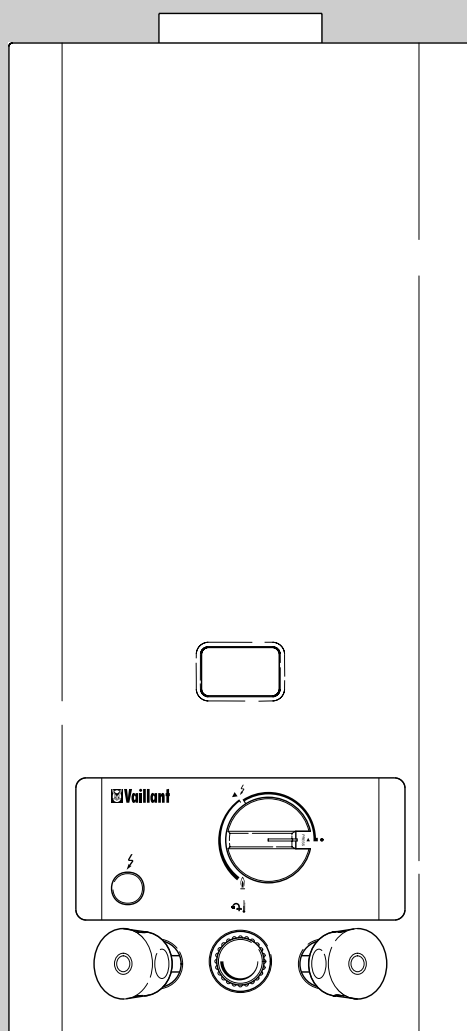


HANDLEIDING VOOR GEBRUIK EN INSTALLATIE

Vaillant Geyser MAG[®] NL 9/2 XZ met VATO en TTB



MAG 9 1.0

Bewaar deze gebruiksaanwijzing zorgvuldig en geef deze eventueel door aan de volgende eigenaar.



Mevrouw, Mijnheer

Met de Vaillant geyser Mag bent U in het bezit gekomen van een kwaliteitsproduct uit het Vaillant productassortiment. Lees voordat U de geyser gaat gebruiken eerst de hoofdstukken:



Algemeen






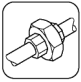

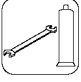


Veiligheidsvoorschriften



Bediening

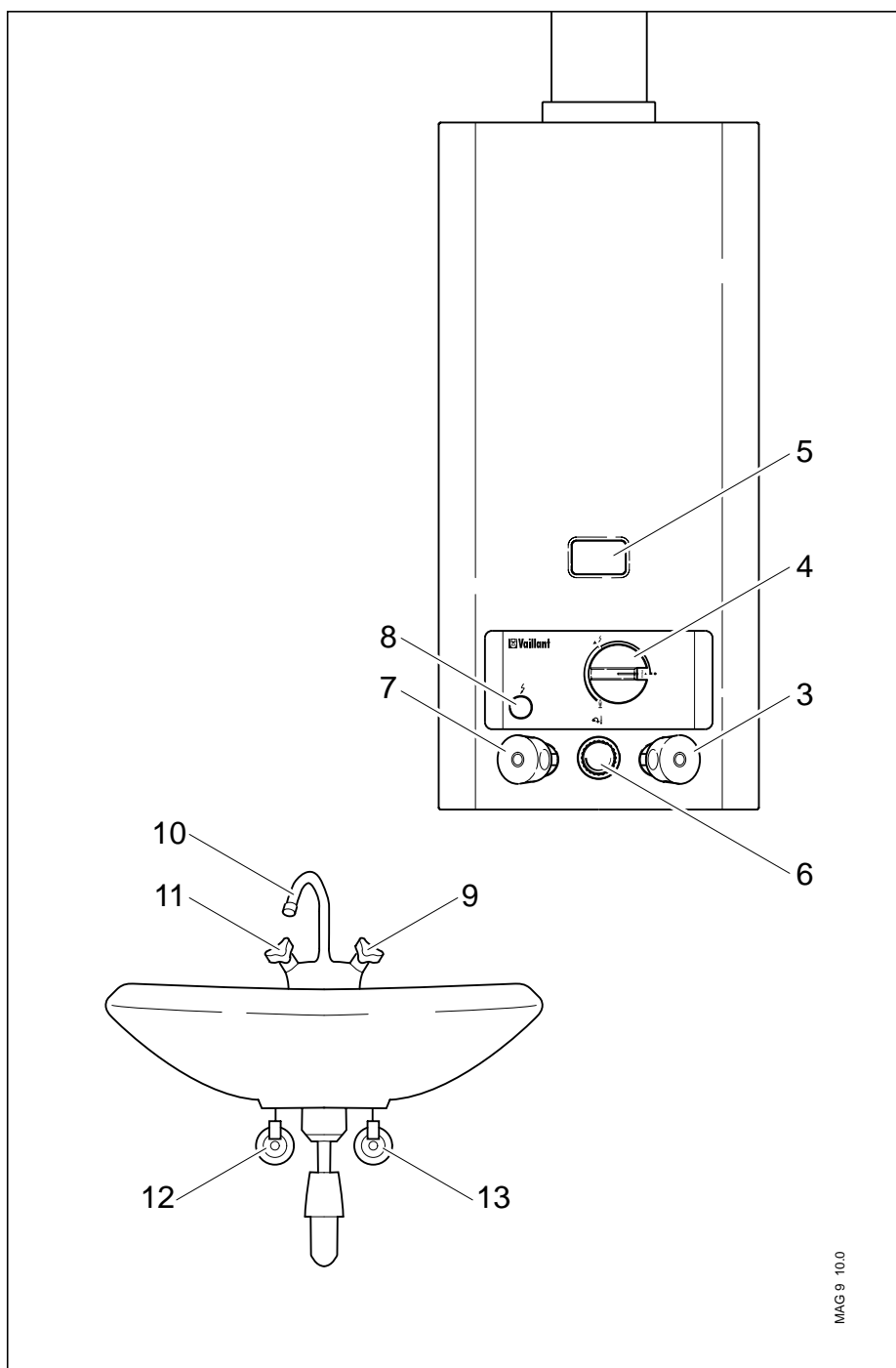
zorgvuldig door. Hierin vindt U alle wetenswaardigheden over het toestel. De andere hoofdstukken van deze handleiding zijn voor de installateur bedoeld die voor de installatie verantwoordelijk is.

Inhoudsopgave

	Algemeen	Bedieningselementen	3
		Aanwijzingen	4
		Juiste gebruik	4
		Typeplaatje	5
		Typeoverzicht	5
	Veiligheidsvoorschriften	Veiligheidsaanwijzingen	6
		Waarschuwingen	7
		Voorschriften, regels en richtlijnen	7
	Bediening	Vorbereiding	8
		In bedrijf nemen	8
		Warm water tappen	9
		Uit bedrijf nemen	10
		Vorstbeveiliging	10
		Storingen/onderhoud	11
		Tips voor energiebesparing	11
	Installatie	Afmetingen	12
		Toebehoren	12
		Vorbereiding	12
		Montage gasstopkraan en wateraansluitingen	13
		Montage toestel	13
		Aansluiting voor gas- en waterleiding	14
		Toestelmantel plaatsen en Afvoeraansluiting	14
		Bedrijfsgeredstelling	14
	Gasinstelling	Fabrieksgasinstelling	15
		Vooronderzoek	15
		Controle van de gasinstelling	16
		Controle van de belasting	16
		Functiecontrole	17
		Instructie van de gebruiker	17
		Gasverbruiktabel	17
		Tabel instellen inspuiterdruk	17
	Gasombouw	Ombouw van aardgas op flessengas of omgekeerd	18
	Controle/Onderhoud	TTB-beveiliging	19
		Onderhoud	19
	Storingen	Brander, Warmwatertemperatuur, Warmwaterhoeveelheid	21
	Technische gegevens		Z.O.Z.



Bedieningselementen



Afb. 1

- 3 Koudwatertapkraan*
- 4 Gasschakelaar
- 5 Kijkopening waakvlam
- 6 Temperatuurkiezer
- 7 Warmwatertapkraan*
- 8 Piëzo-ontsteking
- 9 Koudwaterkraan
- 10 Straalbreker/perlator
- 11 Warmwaterkraan
- 12 Stopkraan
- 13 Stopkraan

* alleen aanwezig bij extra uitvoering met aansluit toebehoren voor direct tappen (details in afbeelding)

Alle schade die ontstaat door het niet nalezen van deze gebruiks- en installatiehandleiding valt niet onder de garantie.



ALGEMEEN

Aanwijzingen

Eerste installatie

De Vaillant geysers MAG moet door een erkend installatiebedrijf geïnstalleerd worden dat verantwoordelijk is voor het naleven van de bestaande voorschriften, regels en richtlijnen.

Fabrieksgarantie

Vaillant verleent U als eigenaar van het apparaat naast de wettelijke garanties een extra fabrieksgarantie die naar keuze ook tegenover de verkoper van het apparaat geldt.

De garantietijd bedraagt 1 jaar, te beginnen op de dag van installatie.

In deze periode worden de aan het apparaat vastgestelde materiaal- of fabricagefouten door onze Technische Dienst gratis hersteld. Voor fouten die niet op de genoemde oorzaken berusten, bijv. fouten door ondeskundige installatie of een behandeling niet volgens de voorschriften, nemen wij geen verantwoording.

Fabrieksgarantie wordt alleen verleend na installatie van het apparaat door een erkend installatiebedrijf.

Als werkzaamheden aan het apparaat niet door onze Technische Dienst worden uitgevoerd, vervalt de fabrieksgarantie, tenzij de werkzaamheden zijn uitgevoerd door een erkend installatiebedrijf. Aanspraak op de fabrieksgarantie en de geldigheid van de toelating van het toestel vervallen als in het apparaat onderdelen worden gemonteerd die niet door Vaillant zijn toegestaan.

Niet inbegrepen in de fabrieksgarantie zijn claims die meer bedragen dan het gratis opheffen van storingen, bijv. aanspraken op schadevergoeding.

Juiste gebruik

De Vaillant doorstroom-toestellen (Vaillant geysers) uit de serie MAG zijn speciaal voor de bereiding van warm water op gas ontwikkeld. De montage is aan de wand in de nabijheid van het meest gebruikte watertappunt en een afvoerkanaal. Met de betreffende toebehoren kan met het toestel direct en/of op afstand warm water getapt worden.

De MAG kan in woonhuizen, kelders, bergingen of ruimtes met meerdere doeleinde geïnstalleerd worden, waarbij de betreffende normen en voorschriften aangehouden moeten worden.

De Vaillant geysers mogen alleen voor de bovengenoemde doeleinden gebruikt worden.



Elk misbruik van de toepassing is verboden.



Typeplaatje

Verklaringen van het typeplaatje van het toestel

De gegevens op het typeplaatje van het toestel hebben de volgende betekenis:

- NL = landaanduiding voor Nederland
- 9 = Vermogen toestel in kW
- .../1 = eengastoestel
- .../2 = multigastoestel
- X = TTB beveiliging
- Z = piëzo-ontsteking
- cat. II _{2L 3 B/P} = Toestel geschikt voor meerdere gassoorten voor aardgas en flessengas
- Typ B _{11 BS} = Toestel met trekonderbreker en afvoerbewakingsinrichting

Typeoverzicht

Type	Artikelnummer	Toestelcategorie	Geschikt voor gassort af fabriek	Nominaal vermogen P _n [kW]
MAG NL 9/2 XZ	304050	II _{2L 3 B/P}	3 B/P	9,4
MAG NL 9/2 XZ-DG	304052	II _{2L 3 B/P}	2 L	9,4

Tabel 1: Typeoverzicht



De CE-marking geeft aan dat de toestellen MAG 9/2 XZ conform tabel 1 voldoen aan de basiseisen van de richtlijn voor gastoestellen (richtlijnen 90/396/EWG).

Vaillant warenkenmerk
Vaillant geyser MAG



VEILIGHEIDSVOORSCHRIFTEN

Veiligheidsaanwijzingen

Opstelling, instelling

Laat voor Uw eigen veiligheid de installatie-, afregel- en reparatiewerkzaamheden alsmede ingebruikname door een erkend installatiebedrijf uitvoeren. Deze is tevens verantwoordelijk voor controle en reparatie alsmede wijzigingen van de ingestelde gashoeveelheid.

Gaslucht



Handel bij gaslucht als volgt:

- doe geen licht aan of uit en gebruik geen andere elektrische schakelaars
- gebruik geen telefoon in het gevaargebied
- gebruik geen open vuur (bijv. aanstekers, lucifers)
- rook niet
- draai de gasstoptkraan dicht
- zet ramen en deuren open
- waarschuw energiebedrijf of erkend installatiebedrijf

Wijzigingen

Wijzig zelf niets aan of in:

- het toestel
- de toevoerleidingen
- de afvoerleidingen
- de verzegelde instellingen (m.u.v. de erkende installateur of de servicedienst van Vaillant)

Het verbod op wijzigingen geldt ook voor bouwkundige voorzieningen in de nabijheid van het toestel die de veilige werking van het toestel nadelig kunnen beïnvloeden.

Voorbeelden hiervoor zijn:

- Be- en ontluchttingsopeningen in deuren, plafonds, ramen en wanden mogen niet afgesloten worden. Bedek bijvoorbeeld geen ontluchttingsopeningen met kledingstukken. Bij het leggen van nieuwe vloerbedekking mogen de ontluchttingsopeningen aan de onderkant van de deuren niet afgesloten of verkleind worden.
- De ongehinderde toevoer van lucht naar het apparaat mag niet beïnvloed worden. Let hier in het bijzonder op bij het neerzetten van kasten, schappen e.d. onder het apparaat. Er gelden uitvoeringsvoorschriften voor het wegwerken van het apparaat in een kast. Informeer hiernaar bij Uw installatiebedrijf indien een dergelijke ombouw gewenst is.
- Openingen voor lucht en afvoer moeten vrijgehouden worden. Let erop dat bijv. afdekkingen van openingen door werkzaamheden aan de buitenmuur weer verwijderd worden.
- De toestellen mogen niet in ruimtes geïnstalleerd worden van waaruit ontluchttingsinstallaties of warmelucht-verwarmingsinstallatie lucht zuigen met behulp van ventilatoren (bijv. wasemkappen, wasdrogers).
- Bij de inbouw van dubbele beglazing moet U in samenspraak met Uw erkende installateur ervoor zorgen dat de toevoer van voldoende verbrandingslucht naar het apparaat gegarandeerd blijft.

Voor wijzigingen aan het toestel of in de nabijheid daarvan moet in ieder geval de erkende installateur ingeschakeld worden.

Veiligheids- aanwijzingen (vervolg)



Explosieve en licht ontvlambare stoffen

Geen explosieve en licht ontvlambare stoffen (bijv. benzine, verven etc.) in de opstellingsruimte van het toestel gebruiken of opslaan.

Inspectie en onderhoud

Laat het toestel éénmaal per jaar controleren door een erkende installateur. Sluit hiervoor eventueel een onderhoudscontract af met een erkend installatiebedrijf.

Waarschuwingen

Verbrandingsgevaar

Let er op dat het water uit de warmwaterkraan heet kan zijn.

Corrosiebescherming

Gebruik geen spuitbussen, oplosmiddelen, chloorhoudende reinigingsmiddelen, verf, lijm, etc. in de nabijheid van het toestel. Deze stoffen kunnen onder ongunstige omstandigheden tot roestvorming - ook in de afvoerinstallatie - leiden.

Lekken

Bij lekken in de warmwaterleiding tussen toestel en tappunten direct de koudwaterstopkraan aan het toestel sluiten en de lekken door een erkende installateur laten repareren.

Voorschriften, regels en richtlijnen

De installatie van de Vaillant geyser mag alleen door een erkende installateur uitgevoerd worden. Deze is ook verantwoordelijk voor de juiste installatie en ingebruikname.

Voor de installatie van de Vaillant geyser moet eerst de vergunning van het energiebedrijf en de regionale schoorsteenveger verkregen worden.

Voor de installatie moet in het bijzonder op de volgende van kracht zijnde wetten, verordeningen, technische regels, normen en bepalingen gelet worden:

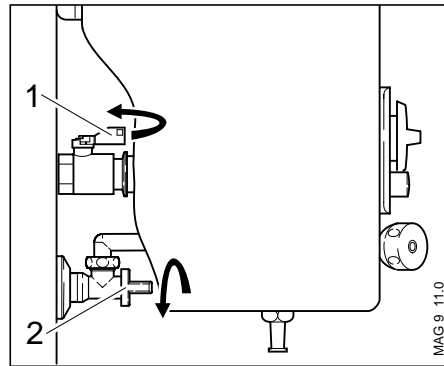
- Brandweerverordening

- De toestellen mogen niet in ruimtes geïnstalleerd worden van waaruit ontluuchtinstallaties of warmelucht-verwarmingsinstallatie lucht zuigen met behulp van ventilatoren (bijv. wasemkappen, wasdrogers).
- Er hoeft geen afstand tussen het toestel en onderdelen van brandbaar materiaal aangehouden te worden omdat bij nominale warmtelevering van het toestel een lagere temperatuur optreedt dan de toegestane temperatuur van 85°C.



BEDIENING

Vorbereiding

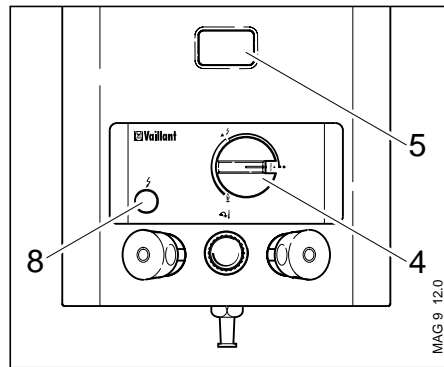


Afb. 2

Stopkranen openen

- Op de gasstopkraan (1) door de greep in te drukken en deze naar links te draaien tot de aanslag (kwart slag).
- Open de koudwaterstopkraan (2) door deze naar links te draaien tot aan de aanslag.

In bedrijf nemen



Afb. 3

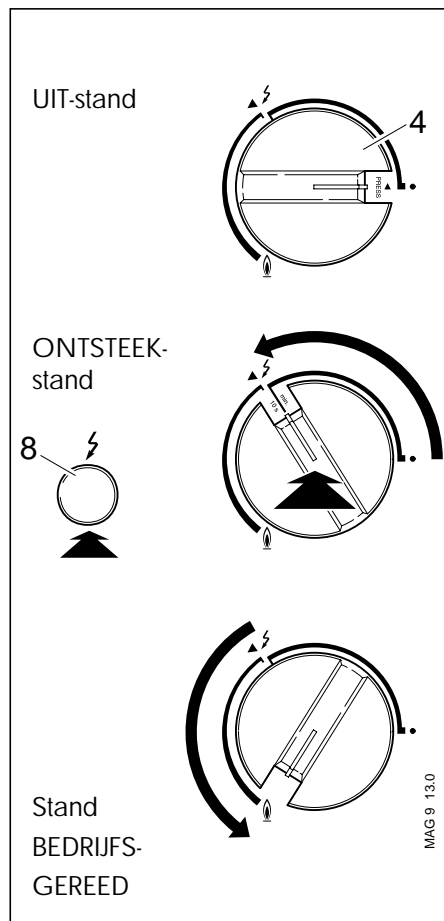
Waakvlam aansteken

- Druk de draaischakelaar (4) in en draai deze vanuit de UIT-stand in de ONSTEEK-stand.
- Houd de draaischakelaar (4) in deze positie en druk gelijktijdig de piëzodrukknop (8) enkele malen in. De waakvlam wordt nu ontstoken wat hoorbaar is aan een klikgeluid. De ontstoken waakvlam is zichtbaar via de kijkopening (5).

Laat de piëzodrukknop (8) los als de waakvlam brandt.

- Houd de draaischakelaar (4) nog circa. 10 seconden ingedrukt.

Ontsteekt de waakvlam niet onmiddellijk, dan moet de draaischakelaar langer in de ontsteekpositie ingedrukt blijven om de eventuele lucht uit de waakvlamleiding te laten ontwijken. Deze procedure kan in bepaalde gevallen langer duren wanneer het toestel langere tijd buiten bedrijf is geweest met een gesloten gasstopkraan. Herhaal in dit geval de hiervoor beschreven ontsteekprocedure.



Afb. 3.1

Bedrijfsgeraad maken

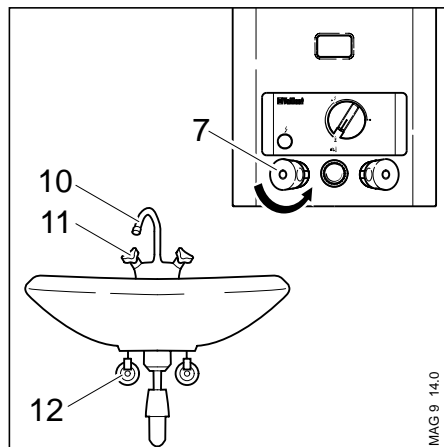
Laat de draaischakelaar (4) los en draai deze vanuit de ONTSTEEK-stand in de stand BEDRIJFSGEREED (maximal vermogen).

De Vaillant geyser gaat in deze stand automatisch in bedrijf als er een warmwaterkraan opengedraaid wordt.

BEDIENING



Warm water tappen



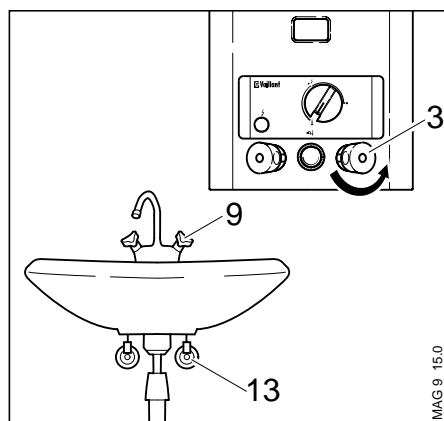
Afb. 4

- Draai de warmwaterkraan van de Vaillant geiser (7) of van een verder weg gelegen tappunt (11) - wastafel, gootsteen - naar links. De Vaillant geiser gaat automatisch in bedrijf en levert warm water.

- De Vaillant geiser gaat automatisch uit bedrijf als de warmwaterkraan van het toestel (7) of van een verder weg gelegen tappunt (11) naar rechts gedraaid wordt om deze te sluiten.

☞ Als het toestel niet in bedrijf gaat bij het warmwatertappen aan een verder weg gelegen tappunt (11), controleer dan of een eventueel aan het tappunt gemonteerde stopkraan (12) volledig opengedraaid is.

☞ Verder kan de aan de uitloop (10) van het tappunt gemonteerde straalbreker/perlator vervuild of verkalkt zijn. Demonteer in dat geval de straalbreker/perlator en reinig of ontkalk deze met een kalkoplossend middel (azijn).

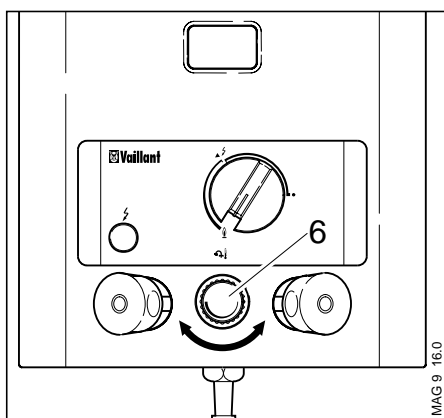


Afb. 4.1

Koud water tappen of bijmengen

- Draai de koudwaterkraan (3) van het toestel en/of de koudwaterkraan van het verder weg gelegen tappunt (9) naar links.

☞ Let er op dat de stopkraan (13) is opengedraaid.



Afb. 4.2

Watertemperatuur instellen

Met de temperatuurkiezer (6) kunt U de warmwatertemperatuur variëren:

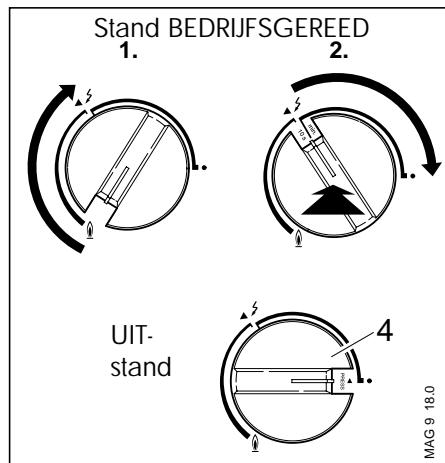
- Temperatuurkiezer naar rechts draaien ↻ : temperatuur hoger
- Temperatuurkiezer naar links draaien ↻ : temperatuur lager

Tussenvolgende standen van de temperatuurkiezer komen overeen met tussenvolgende temperaturen.



BEDIENING

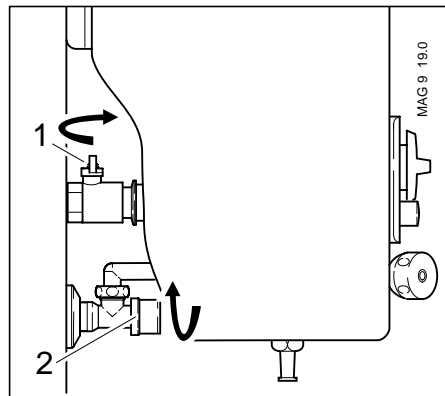
Uit bedrijf nemen



Afb. 5

Bedrijfsgereedheid uitschakelen

- Draai de draaischakelaar (4) vanuit de stand BEDRIJFSGEREED naar de ONTSTEEK-stand \curvearrowright , knop indrukken en naar de UIT-stand \bullet draaien.
- ☞ De gastoevoer naar de brander van de Vaillant geyser is nu geblokkeerd.

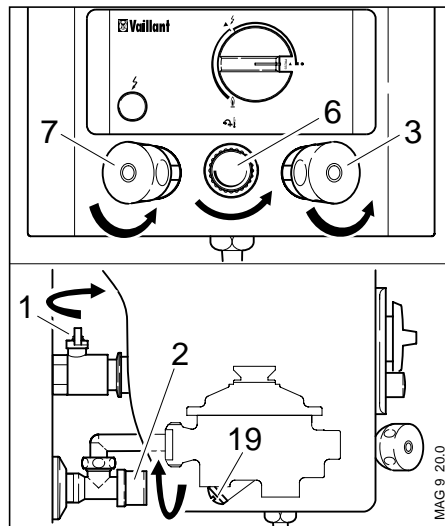


Afb. 5.1

Stopkranen sluiten

- Sluit de gasstopkraan (1) door deze naar rechts te draaien tot aan de aanslag (kwart slag).
- Sluit de koudwaterstopkraan (2) door deze naar rechts tot aan de aanslag te draaien.

Vorstbeveiliging



Afb. 6

Bij vorstgevaar adviseren wij u om uw Vaillant geyser af te tapen.

Voer hiervoor de onderstaande instructies uit:

- Sluit de gasstopkraan (1) door deze naar rechts tot aan de aanslag te draaien;

- sluit de waterstopkraan (2) door deze naar rechts tot aan de aanslag te draaien;
- draai de temperatuurkiezer (6) naar links tot aan de aanslag;
- open de warmwaterkran (7) naar links draaien tot aan de aanslag.
- open alle warmwaterkranen die op de Vaillant geyser zijn aangesloten zodat toestel en leidingen geheel leeglopen;
- demonteer de aftapschroef (19) door deze naar links los te draaien;
- stroomt er geen water meer uit de warmwaterkranen, open dan de koudwaterkraan (3) en monteer de aftapschroef (19) weer.

Bij het weer in bedrijf nemen moet het toestel eerst oentlucht worden door der koudwaterstopkraan (2) te openen.

Stroomt er water uit de tappunten, sluit dann de warmwater- en koudwaterkranen. Hierdoor is het zeker dat het toestel geheel met water is gevuld.



Storingen / onderhoud

Storingen

Raadpleeg in geval van storingen aan het toestel Uw installateur.

Neem onder geen enkele voorwaarde zelf maatregelen en voer nooit reparaties aan de Vaillant geysers of de installatie zelf uit.

Handel als volgt als gaslucht wordt geconstateerd:

- doe geen licht aan of uit en gebruik geen andere elektrische schakelaars
- gebruik geen telefoon in het gevaargebied
- gebruik geen open vuur (bijv. aanstekers, lucifers)
- rook niet
- draai de gasstopkraan dicht
- zet ramen en deuren open
- waarschuw energiebedrijf of erkend installatiebedrijf

Bij eventuele lekkages in de warmwaterleidingen moet de koudwaterstopkraan onmiddellijk worden dichtgedraaid.

Neem de Vaillant geysers pas weer in bedrijf als de storing door een installateur is verholpen.

Controle/onderhoud

Om de continuïteit, betrouwbaarheid en lange levensduur te waarborgen adviseren wij U om Uw Vaillant geysers regelmatig te laten controleren/onderhouden door een installatie- of onderhoudsfirma. Het is in vele gevallen mogelijk hiervoor een onderhoudscontract af te sluiten.

TTB-beveiliging

Uw Vaillant geysers is uitgevoerd met een TTB-beveiliging.

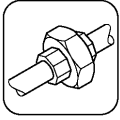
Indien bij niet juist aangesloten afvoerinstallatie afvoergas in de ruimte stroomt waar het toestel staat opgesteld, schakelt de TTB-beveiliging de gastoevoer naar het toestel uit.

Na het uitschakelen van het toestel door de TTB-beveiliging kan het toestel weer in bedrijf genomen worden zoals op pagina 8 en 9 is beschreven na het afkoelen van de TTB-beveiliging.

Schakel een installateur in als het toestel herhaalde malen uitgeschakeld wordt.

Tips voor energiebesparing

- Spaar energie door de waakvlam uit te schakelen als het toestel gedurende langere tijd niet gebruikt wordt (bijv. 's nachts).



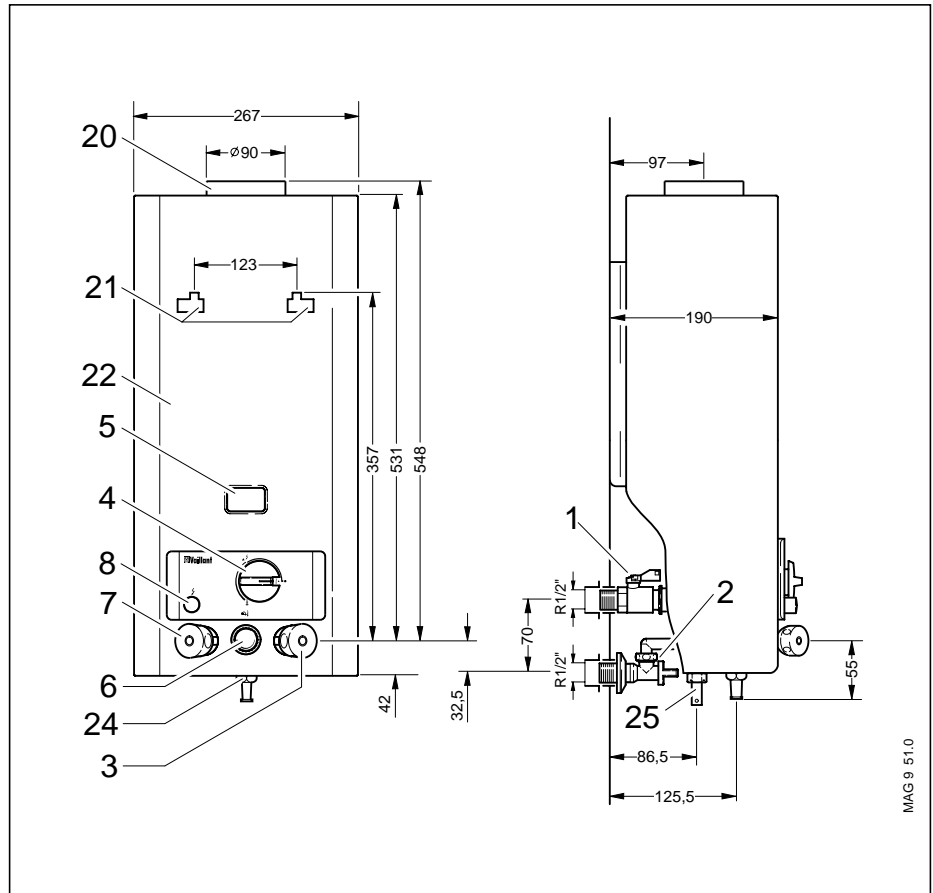
INSTALLATIE

Afmetingen

Let op

Bij vervanging moeten zowel de gasstopkraan, de waterstopkraan en de S-bocht gebruikt worden.

Het toestel mag niet aan de gas- en wateraansluiting opgehangen worden.



Afb. 7

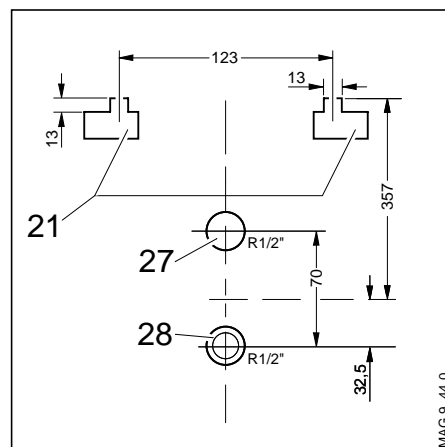
- 1 Gasaansluiting
- 2 Koudwateraansluiting
- 3 Koudwaterkraan
- 4 Gasschakelaar
- 5 Kijkvenster waakvlam
- 6 Temperatuurkiezer
- 7 Warmwaterkraan
- 8 Piëzo - ontsteker
- 20 VATO (Valwind Trek Onderbreker)
- 21 Ophangopeningen
- 22 Mantel
- 24 Standaard wateruitloop
- 25 Aansluiting tweede tappunt

Toebehoren

De Vaillant geysers MAG 9/2 worden met de nodige aansluitingstoebehoren geleverd.

Andere toebehoren zijn in de prijslijst opgenomen.

Vorbereiding

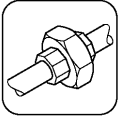


Afb. 8

Bij een nieuwe installatie moet eerst de plaats van het toestel worden bepaald. De plaats wordt in de meeste gevallen bepaald door de mogelijkheden van het verbrandingsgasafvoerkanaal waarop het toestel aangesloten moet worden. Zie boven voor de plaatsbepaling. Het toestel kan met twee ophanghaken aan de wand worden bevestigd, in de achterwand zijn openingen (21) aangebracht.

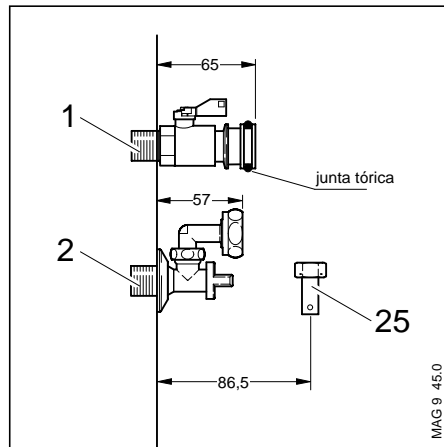
Boor hiervoor de gaten in de wand volgens het patroon van afb. 8.

INSTALLATIE



Montage gasstopkraan en wateraansluitingen

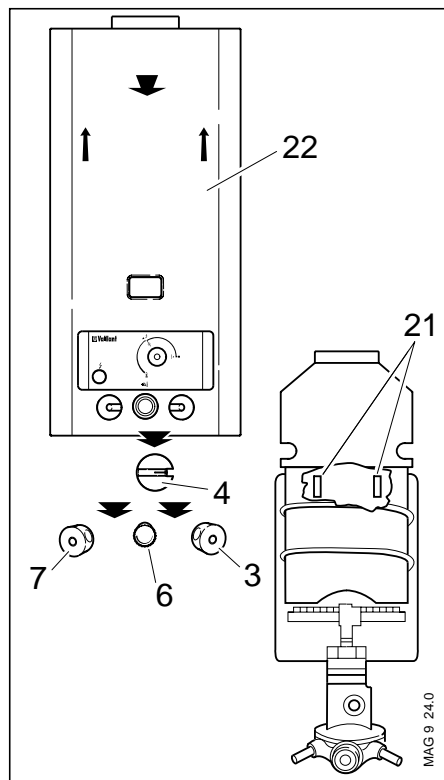
(inbouwinstallatie)



Afb. 8.1

- Gasstopkraan (1) met 65 mm afstand van de wand in de gasleiding schroeven.
- Koudwateraansluiting met waterstopkraan (2) met 57 mm afstand van de wand in koudwaterleiding vastschroeven.
- Voor het aansluiten van het tweede warmwatertappunt is een aansluitstuk of stopkraan verkrijgbaar.

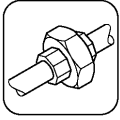
Montage toestel



Afb. 8.2

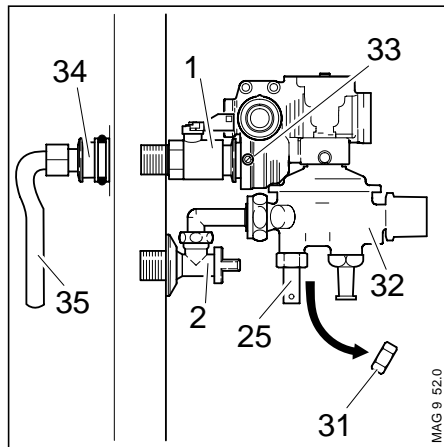
Voor dat het toestel aan de wand kan worden gemonteerd moet de mantel worden verwijderd.

- Trek alle knoppen er af.
- De mantel (22) aan de onderzijde een weinig naar voren trekken en naar boven drukken.
- Hang het toestel op aan de bevestigingspunten (21).



INSTALLATIE

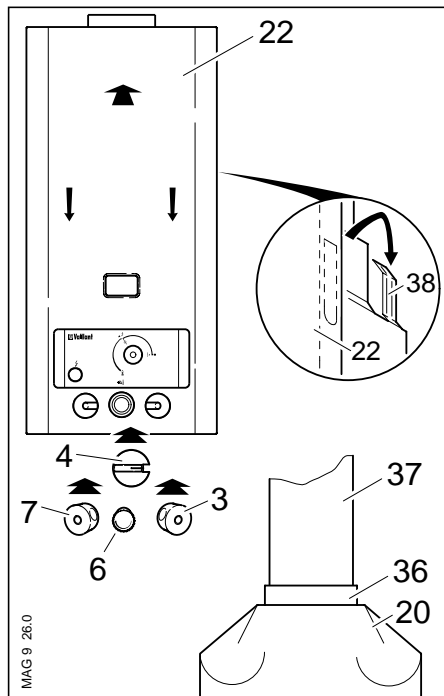
Aansluiting voor gas- en waterleiding



Afb. 8.3

- Sluit de gasstopkraan (1) met O-ring aan op de gasaansluiting van het toestel.
- Borg de verbinding met de borgschroef (33).
- Bij flessengastoestellen levert Vaillant een gasaansluitstuk (34) met een stukje leiding (35). Vanaf dit stukje leiding (35) kan de gasleiding worden gemonteerd met een knelkoppeling of soldeerverbinding.
- Schroef de wartel van de koudwaterstopkraan (2) op de koudwateraansluiting van het toestel.
- Draai indien noodzakelijk de afsluitdop (31) van de tweede tappuntaansluiting van het watergedeelte (32) af.
- Monteer het aansluitstuk (25) of stopkraan op de tweede tappuntaansluiting van het watergedeelte (32).

Toestelmantel plaatsen en Afvoeraansluiting



Afb. 8.4

- De toestelmantel (22) van boven aan de beide haken (38) hangen en aandrukken.
- Alle knoppen weer opsteken.
- Het verbrandingsgasafvoerkanaal (37) moet voldoen aan de eisen en aanvullingen van NEN 1078 GAVO en de eisen van het plaatselijke energiebedrijf. Let er op dat de aluminium buis (37) in de kraag (36) van de trekonderbreker (20) valt i.v.m. eventuele condensvorming dat ontstaat bij het afvoerkanaal. Dit geldt ook voor de buisverbindingen onderling, de nieuwe buis moet in de voorgaande gestoken worden, gerekend vanaf het toestel.

Bedrijfsgeredstelling

De eerste ingebruikname en bediening van het toestel alsmede het instrueren van de gebruiker moeten door een erkende installateur uitgevoerd worden.

Bij de eerste ingebruikname moet het gas ingesteld worden conform pagina 15 - 17.

De verdere ingebruikname/bediening uitvoeren zoals beschreven op pagina 8 en 9.

GASINSTELLING



Fabrieksinstelling

Overzicht van de gasinstelling bij levering van het toestel vanaf de fabriek

Toesteluitvoering voor	Aardgas	Flessengas
Kenmerk op typeplaatje	2 L, G 25 – 25 mbar	3 B/P, G 30/31– 30 mbar
Fabrieksinstelling Wobbe-index W_s [kWh/m ³]	12,4	25,7
Afstelling van de fabrieksinstellingen	diafragmaring	diafragmaring

Vooronderzoek

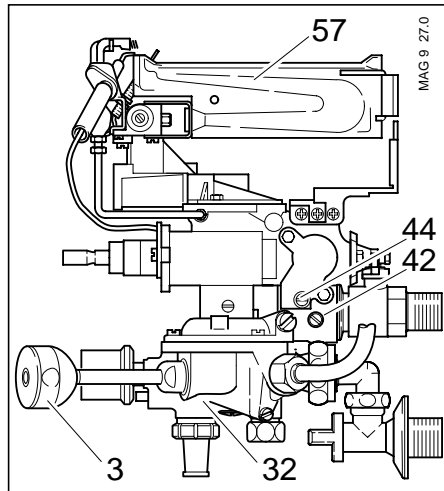
Gegevens betreffende toesteluitvoering (categorie en ingestelde gassoort) op het typeplaatje vergelijken met de plaatselijk aanwezige gassoort.

<p>(A) Toesteluitvoering is niet conform de plaatselijke gasfamilie/gassoort</p>	<ul style="list-style-type: none"> • Omzetten/aanpassen op aanwezige gassoort conform betreffende hoofdstuk. • Controle van de gasinstelling zoals op pagina 16 en functiecontrole op pagina 17 beschreven.
<p>(B) Overeenstemming Wobbe-index W_s van het plaatselijke gas met de op de fabriek ingestelde Wobbe-Index W_s</p>	<ul style="list-style-type: none"> • Controle van de gasinstelling zoals op pagina 16 en functiecontrole op pagina 17 beschreven.



GASINSTELLING

Controle van de gasinstelling



Afb. 9

De controle van de gasinstelling verloopt via de **controle van de aansluitdruk**. Ga daarbij als volgt te werk:

- Draai de afsluitschroef (42) van het aansluitdrukmeetpunt geheel los.

Zorg ervoor dat er bij de controle geen andere andere gassen (bijv. flessengas-lucht-mengsel) voor piekwarmtevraag aangevoerd worden. Informeer hierover bij het energiebedrijf. Zorg dat er bij de controle geen andere apparaten in bedrijf zijn.

- Draai de temperatuurkiezer (6) naar rechts tot aan de aanslag.
- Zoek in de tabel (pag. 17) de juiste gasdoorstroomwaarde. Tabelwaarden in l/min.
- Neem het toestel conform de gebruiksaanwijzing in gebruik (pag. 8).
- Warm water tappen met gesloten temperatuurkiezer (min. 2,7 l/min).

☞ Lees na ca. 5 minuten bedrijfsduur van het toestel de gasdoorstroomwaarde op de meter af en vergelijk deze met de tabel.

- Sluit een U-buis manometer aan.
- Neem het toestel conform de gebruiksaanwijzing in gebruik en tap warm water.

- Lees de aansluitdruk (gasstroomdruk) af.

Deze dient tussen 20 en 30 mbar te liggen bij de 2. gasfamilie (aardgas) en bij 30 mbar bij de 3. gasfamilie (flessengas).

☞ Bij een aansluitdruk buiten het genoemde bereik mag het toestel niet in gebruik genomen worden. Neem contact op met het energiebedrijf indien de storing niet verholpen kan worden.

- Neem het apparaat uit bedrijf.
- Demonteer de U-buis manometer.
- Schroef de afdichtschroef (42) van het gasaansluitdrukmeetpunt weer dicht.

Controle van de belasting

(volumetrische methode)

☞ De volgende toleranties zijn toegestaan:

- ± 5% bij de 2. gasfamilie
- ± 5% bij de 3. gasfamilie

- Apparaat uit bedrijf nemen.



Bij grotere afwijkingen moeten aan de hand van de gasdoorstroomtabel (pag. 17) de inspuisers gecontroleerd worden. Als er geen verklaring voor de afwijking wordt gevonden, raadpleeg dan de Vaillant Servicedienst. Het toestel mag in geen geval in bedrijf genomen worden voordat het probleem is opgelost.

GASINSTELLING



Functiecontrole

- Controleer het toestel conform de gebruiksaanwijzing.
- Controleer het toestel op lekken.
- Controleer de correcte afvoer van verbrandingsgas aan de trekonderbreker.
- Controleer het functioneren van de TTB-beveiliging. Zie uitvoerige aanwijzingen op pagina 19.
- Controleer op oververhitting en gelijkmatig vlambeeld van de hoofdbrander.

Instructie van de gebruiker

De gebruiker van het toestel moet ingelicht worden over het gebruik en het functioneren ervan. Daarbij dienen in het bijzonder de volgende maatregelen genomen te worden:

- Overhandigen van deze gebruiksaanwijzing.
- Instructies betreffende de maatregelen genomen voor afvoer van verbrandingslucht en afgewerkte gasen met bijzonder nadruk op het feit dat deze maatregelen niet ten nadele gewijzigd mogen worden.
- Attent maken op de noodzaak van regelmatige controle/onderhoud van het toestel (controle-/onderhoudscontract).

Gasverbruikstabel

Gasfamilie	Hi verbrandingswaarde		kenmerk ²⁾		gashoeveelheid nominale belasting in L/min ¹⁾ MAG 9/2 XZ
	kWh/m ³	MJ/m ³	brander-inspuiters	waakvlam-inspuiters	
2e Gasfamilie Aardgas Groep 2L	8,13	29,25	145	30	23,2
3e Gasfamilie Flessengas B/P	32,25	116,09	72	18	5,8

¹⁾ 15 °C, 1013 mbar, droog

²⁾ kenmerk op de inspuiters is de boordiameter x 100.

Tabel instellen inspuiterdruk

Gasfamilie	Identificatieletter toestel	Wobbe-index Ws [kWh/m ³]	Inspuiterdruk bij nominale belasting in mbar ¹⁾²⁾ MAG 9/2 XZ
2e Gasfamilie Aardgas Groep 2L	2L	12,4	7,4
3e Gasfamilie Flessengas	3 B/P	25,7	30

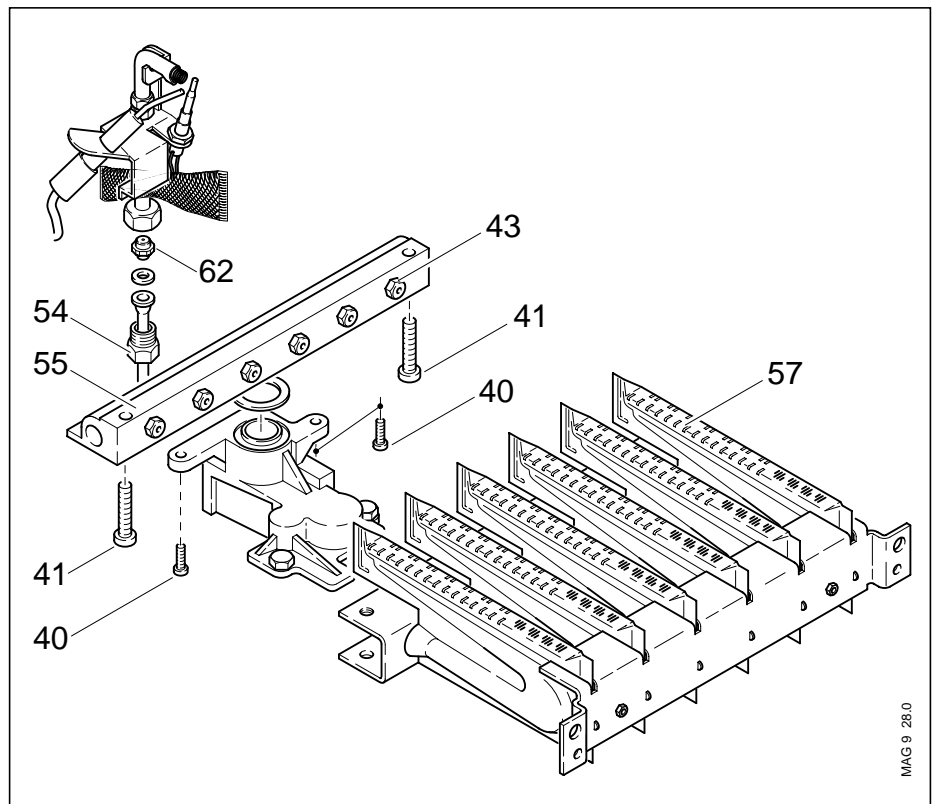
¹⁾ 15 °C, 1013 mbar, droog

²⁾ 1 mbar is met voldoende precisie gelijk aan 10 mm WS.



GASOMBOUW

Ombouw van aardgas op flessengas of omgekeerd



Afb. 10



De ombouw van de Vaillant geyser naar een andere gassort mag alleen uitgevoerd worden met een door Vaillant geleverde originele ombouwset.

- Sluit de gas- en waterstopkraan.
- Neem de mantel van het toestel.
- Schroeven (40) van het verbindingstuk losdraaien.
- Schroeven (41) aan de voorzijde van de brander losdraaien en de inspuiterrail (55) van de brander afnemen.
- Schroef de branderinspuiter (43) er uit.
- Schroef er nieuwe branderinspuiter in. (Inspuiterkenmerk volgens tabel op pagina 17 vergelijken)
- ☞ De inspuiter is van metaal en sluitend, ze moeten gasdicht aangedraaid worden maar mogen niet te ver doorgedraaid worden. Afdichtmaterialen zoals kit, hennep etc. mogen niet gebruikt worden.
- Verwissel waakvlaminspuiter (62). (inspuiterkenmerk volgens tabel pagina 17 vergelijken)
- Inspuiterrail (55) weer monteren.
- Branderdruk instellen
 - afsluitschroef uit het branderdrukmeetpunt schroeven (linkerzijde van het gasgedeelte)
 - U-buismanometer aansluiten
 - toestel in bedrijf nemen
 - branderdruk met de instelschroef (44, zie afb. 9 van pag. 16) van de diafragmaring volgens de tabel inspuiterdruk van pagina 17 instellen (naar linksdraaien is openen en naar rechts draaien is sluiten).
 - toestel uit bedrijf nemen
 - instelschroef (44) met lak verzegelen
 - U-buismanometer verwijderen
 - afsluitschroef in het branderdrukmeetpunt schroeven.
- Gasgedeelte controleren op lekkage.
- Ombouwsticker aanbrengen in de nabijheid van het typeplaatje.



TTB-beveiliging

De MAG gasgeysers zijn van een TTB-beveiliging voorzien. Bij een incorrekte afvoerinstallatie schakelt deze het toestel uit als afvoergas de opstelruimte instroomt.

Functiecontrole

- Sluit afvoerkanaal met het Vaillant garnituur (99-0301) af. Het Vaillant garnituur om de verbrandingsafvoer van het toestel af te sluiten is als reserve-onderdeel te krijgen. Het gebruik wordt in de meegeleverde gebruiksaanwijzing beschreven.

- Neem het toestel in gebruik.
- Het toestel moet binnen 2 minuten automatisch uitschakelen.
- Het toestel kan na het afkoelen van de TTB-beveiliging (na een wachttijd van een paar minuten) door het opnieuw aansteken weer in gebruik genomen worden (pag. 8).

Als de TTB niet juist functioneert, mag het toestel niet in bedrijf genomen worden.

Storing opheffen bij uitgeschakelde temperatuurbegrenzer

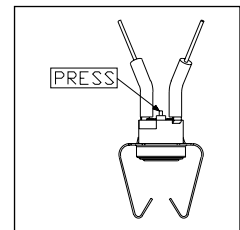
Het toestel is voorzien van een temperatuurbegrenzer, die bij oververhitting van de warmtewisselaar het toestel uit bedrijf neemt.

Wanneer de temperatuurbegrenzer is uitgeschakeld, moeten voor het opnieuw in bedrijf nemen van het toestel, de gas- en waterzijdige functies gecontroleerd worden. Bij eventuele reparatie alleen originele Vaillantonderdelen gebruiken.

Let op!

Wanneer u niet controleert waarom de temperatuurbegrenzer het toestel uitschakelt, kan onverbrand gas vrijkomen, of kunnen lekkages ontstaan.

Voor ontgrendeling van de temperatuurbegrenzer moet de stift ingedrukt worden (zie afbeelding)



De controle en eventuele reparatie van het toestel, als ook het ontgrendelen van de temperatuurbegrenzer mag alleen door een ter zake kundig installatiebedrijf uitgevoerd worden.

Onderhoud

Voor het uitvoeren van de volgende onderhoudswerkzaamheden moet het toestel eerst afgetapt worden

Schoonmaken van de warmtewisselaar

Let erop als de warmtewisselaar wordt uitgebouwd dat de verwarmingschacht niet verbogen wordt.

- Bij geringe vervuiling is het voldoende de lamellen van de warmtewisselaar met een harde waterstraal door te spoelen.
- Bij zware vervuiling kan ook een zachte, in de handel verkrijgbare borstel gebruikt worden voor het schoonmaken van de lamellen. Het lamellenblok het liefst van boven naar beneden in een bak met heet water schoonmaken.

☞ Druk niet te hard met de borstel. De lamellen mogen in geen geval verbogen worden!

- Spoel daarna de warmtewisselaar onder stromend water af.
- Bij vervuiling met olieachtige of vethoudende bestanddelen moet de warmtewisselaar met een vetoplossend handafwasmiddel in een heet waterbad schoongemaakt worden.
- Gebruik in geen geval staalborstels of andere harde borstels voor het schoonmaken van de warmtewisselaar.
- Bij het schoonmaken kan een deel van de beschermlaag losraken. Het functioneren van het toestel wordt daardoor echter niet negatief beïnvloed.
- Let er bij de uitbouw en inbouw van de warmtewisselaar op dat verwarmingschacht en aansluitleidingen niet verbogen worden en dat de branderkamers recht onder de verwarmingschacht liggen.



CONTROLE/ONDERHOUD

Onderhoud

(vervolg)

Kleinere schade aan de beschermlaag van de warmtewisselaar

Kleinere beschadigingen aan de beschermlaag kunnen zonder moeite met de hiervoor bestemde Supral-stift (onderdeelnr. 99-0310) hersteld worden.

Hiertoe moet de beschadigde plek droog, schoon en vetvrij zijn. Schud de Supral-stift goed voor gebruik en breng het beschermingsmateriaal dun en gelijkmatig aan.

☞ De beschermlaag droogt vanzelf en behoeft geen verdere bewerking. Het toestel kan direct na het behandelen weer gebruikt worden.

Ontkalken van de warmtewisselaar

Naar gelang de hardheid van het water wordt een periodieke ontkalking van de warmtewisselaar aangeraden met een in de handel verkrijgbaar ontkalkingsmiddel. Lees de betreffende gebruiksaanwijzing.

Schoonmaken van de brander

Verwijder eventuele verbrandingsresten met een messing borstel. Inspuiters, injectors en waakvlaminspuiters eventueel met een zachte penseel schoonmaken en met perslucht uitblazen. Bij een sterke vervuiling kan de brander met zeepsop uitgewassen worden en met schoon water nagespoeld worden.

Controle van de waterschakelaar

De waterschakelaar moet geregeld op vervuiling of verkalking gecontroleerd worden.

Reserve-onderdelen

Een lijst met eventueel benodigde reserve-onderdelen staat in de reserve-onderdelen catalogus. Wend U voor vragen tot de Vaillant verkoopkantoren.

Funcietest

Voer na controle/onderhoudswerkzaamheden altijd een functietest uit:

- Neem het toestel in bedrijf.
- Controleer het toestel op lekkages.
- Controleer het functioneren van de TTB-beveiliging (pag. 19).
- Controleer het vlambeeld van de hoofdbrander.
- Controleer de waakvlam.
- Controleer alle besturings- en controleinrichtingen op de juiste instelling en het correct functioneren.
- Als het toestel uit bedrijf wordt genomen, moet na minder dan 60 seconden de hoofdgasklep sluiten.



Brander

De brander ontsteekt niet.

- Is de koudwatervoordruk minimaal 100 kPa?
- Is de warmwaterkraan ver genoeg geopend?

De brander dooh tijdens warm water tappen.

- Is de warmwaterkraan ver genoeg geopend?
- Is het watergedeelte in orde (vervuild of verkalkt)?
- Zijn de tapkranen of douchekop vrij van kalkaanslag?
- Is de koudwatervoordruk minimaal 100 kPa?
- Is de temperatuurkiezer te ver rechtsom gedraaid?
- Is de warmtewisselaar vrij van kalkaanslag?

De brander ontsteekt explosief of brandt niet juist.

- Is de VGA volgens de montagevoorschriften gemonteerd?
- Is de branderbelasting goed ingesteld?
- Is het branderoppervlak schoon?
- Zijn alle branderinspuiters geplaatst?
- Zijn de juiste branderinspuiters geplaatst? (Zie gasverbruikstabel pagina 17)

Warmwatertemperatuur

De warmwatertemperatuur is te laag.

- Is de temperatuurkiezer te ver linksom gedraaid?
- Is de branderbelasting goed ingesteld?
- Is de koudwatervoordruk minimaal 100 kPa?
- Is de gasvoordruk in orde? (Zie hoofdstuk „Gasinstelling“)
- Zijn de tapkranen en de douchekop vrij van kalkaanslag?
- Is de waterhoeveelheidsregelaar vrij van kalkaanslag?
- Is de warmtewisselaar vrij van kalkaanslag?

Warmwaterhoeveelheid

De warmwaterhoeveelheid is te klein.

- Is de temperatuurkiezer te ver rechtsom gedraaid?
- Zijn de tapkranen en douchekop vrij van kalkaanslag?
- Is de koud watervoordruk minimaal 100 kPa?
- Is het watergedeelte vrij van kalkaanslag?
- Is de warmtewisselaar vrij van kalkaanslag?

De warmwaterhoeveelheid is te groot.

- Is de temperatuurkiezer te ver linksom gedraaid?
- Is de waterhoeveelheidsregelaar vrij van kalkaanslag?

TECHNISCHE GEGEVENS

Gas-doorstroomtoestel, type B ₁ BS Toesteltype MAG	9/2 XZ	
Nominaal vermogen ¹⁾ (P)	9,4	kW
Nominale belasting ¹⁾ (Q) (betrekking hebbend op de verbrandingswaarde H _i)	11,1	kW
Warmwaterhoeveelheid bij temperatuurkiezerpositie „heet“	2,7	l/min
temperatuurkiezerpositie „warm“	5,4	l/min
Vereiste minimale waterdruk p _ü ²⁾ temperatuurkiezerpositie „heet“ ca.	0,35	bar
temperatuurkiezerpositie „warm“ ca.	0,8	bar
Max. toegestane waterdruk p _ü	13	bar
Gasaansluitwaarde Aardgas H _i = 8,1 kWh/m ³	1,39	m ³ /h
Flessengas H _i = 12,8 kWh/kg	0,8	kg/h
Aansluitdruk (dynamische voordruk) p _ü voor het apparaat		
Aardgas	25	mbar
Flessengas	30	mbar
Gewicht ca.	7	kg

1) Bij het werken met zuivere propaan liggen de waarden ongeveer 12% lager.

2) Drukverlies in het toestel bij volledige geopende warmwaterkraan. Met voor- en nageschakelde leidingen dient in het bijzonder rekening gehouden te worden.

Voor schade die door het niet in acht nemen van deze installatiehandleiding ontstaan, nemen wij geen verantwoording.



Vaillant B.V., Paasheuvelweg 42, Postbus 23250
1100 DT Amsterdam, tel.: (020) 565 92 00

Vestiging noord: Botterweg 41-43, 8042 PA Zwolle, tel.: (038) 426 89 89
Vestiging zuid: Jan Asselbergweg 58, 5026 Tilburg, tel.: (0135) 94 22 94