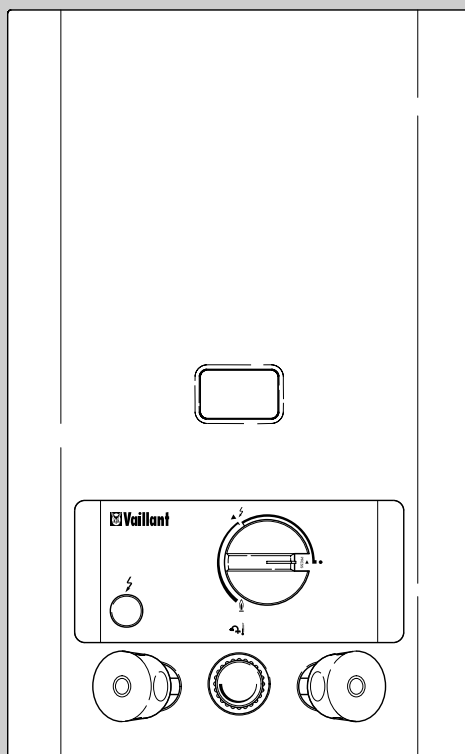


HANDLEIDING VOOR GEBRUIK EN INSTALLATIE

Vaillant Geyser MAG® NL 9/1 OZ-DG met Atmosfeerbeveiliging



Bewaar deze gebruiksaanwijzing zorgvuldig en geef deze eventueel door aan de volgende eigenaar.



Mevrouw, Mijnheer

Met de Vaillant geyser MAG bent U in het bezit gekomen van een kwaliteitsproduct uit het Vaillant productassortiment. Lees voordat U de geyser gaat gebruiken eerst de hoofdstukken:



Algemeen






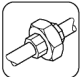



Veiligheidsvoorschriften



Bediening

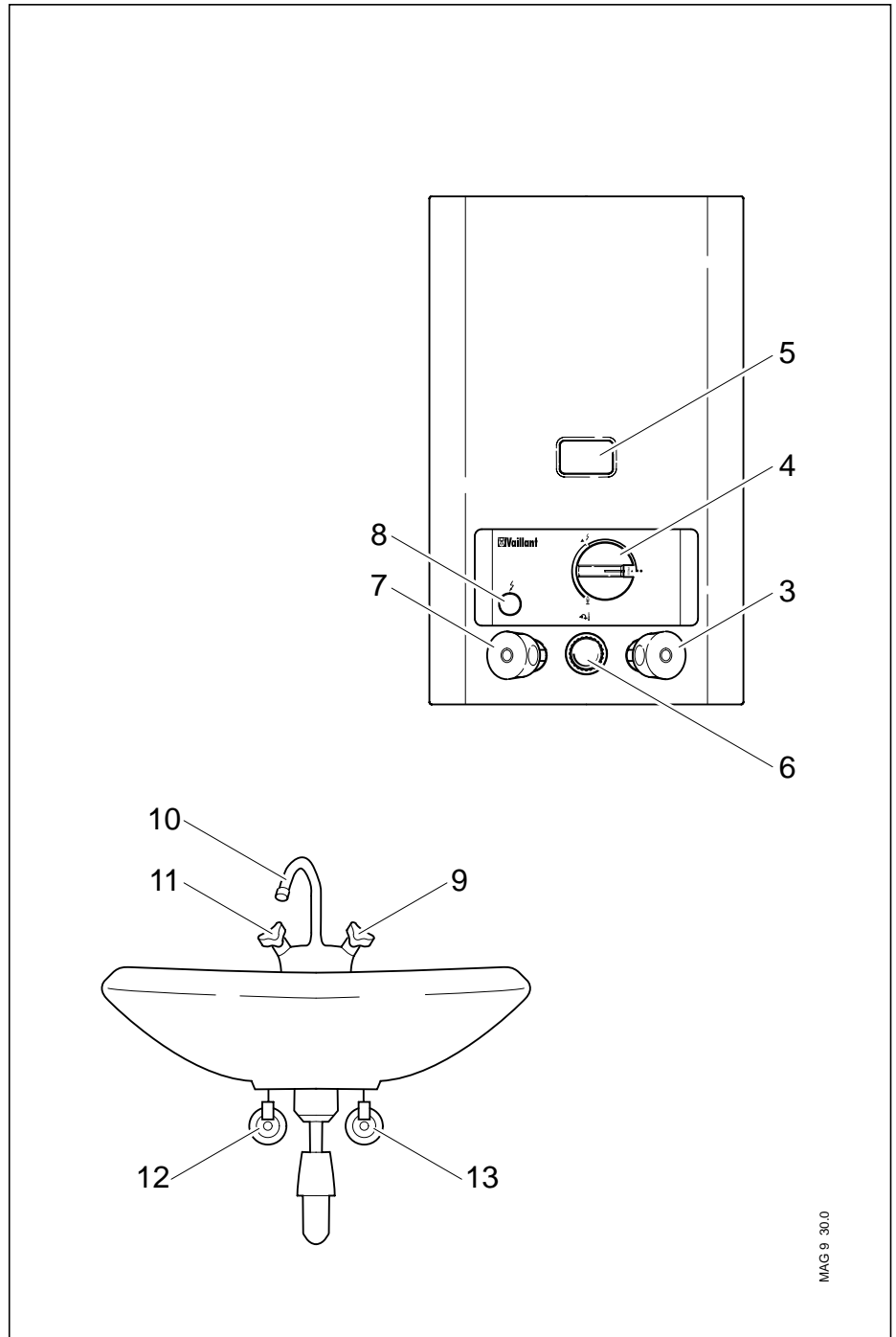
zorgvuldig door. Hierin vindt U alle wetenswaardigheden over het toestel. De andere hoofdstukken van deze handleiding zijn voor de installateur bedoeld die voor de installatie verantwoordelijk is.

Inhoudsopgave

	Algemeen	Bedieningselementen	3
		Aanwijzingen	4
		Juist gebruik	4
		Typeplaatje	5
		Typeoverzicht	5
	Veiligheidsvoorschriften	Veiligheidsaanwijzingen	6
		Waarschuwingen	7
		Voorschriften, regels en richtlijnen	7
	Bediening	Vorbereiding	8
		In bedrijf nemen	8
		Warm water tappen	9
		Uit bedrijf nemen	10
		Vorstbeveiliging	10
		Storingen / onderhoud	11
		Tips voor energiebesparing	11
	Installatie	Afmetingen	12
		Toebehoren	12
		Vorbereiding	12
		Montage gasstopkraan en wateraansluitingen	13
		Montage toestel	13
		Aansluiting van gas- en waterleiding	14
		Toestelmantel plaatsen	14
		Bedrijfsgeredstelling	14
	Gasinstelling	Fabrieksinstelling	15
		Vooronderzoek	15
		Controle van de gasinstelling	16
		Controle van de belasting	16
		Funciecontrole	17
		Instructie van de gebruiker	17
		Gasverbruiktabel	17
		Tabel instellen inspuiterdruk	17
	Controle/Onderhoud	Storing opheffen bij uitgeschakelde temperatuur begrenzer	18
		Onderhoud	19
	Storingen	Brander	20
		Warmwatertemperatuur	21
		Warmwaterhoeveelheid	21



Bedieningselementen



MAG 9 30.0

Afb. 1

- 3 Koudwaternapkraan
- 4 Gasschakelaar
- 5 Kijkopening waakvlam
- 6 Temperatuurkiezer
- 7 Warmwaternapkraan
- 8 Piëzo-ontsteking
- 9 Koudwaterkraan
- 10 Straalbreker/perlator
- 11 Warmwaterkraan
- 12 Stopkraan
- 13 Stopkraan

Alle schade die ontstaat door het niet nalezen van deze gebruiks- en installatiehandleiding valt niet onder de garantie.



ALGEMEEN

Aanwijzingen

Eerste installatie

De Vaillant geyser MAG moet door een erkend installatiebedrijf geïnstalleerd worden die verantwoordelijk is voor het naleven van de bestaande voorschriften, regels en richtlijnen.

Fabrieksgarantie

Vaillant verleent U als eigenaar van het apparaat naast de wettelijke garanties een extra fabrieksgarantie die naar keuze ook tegenover de verkoper van het apparaat geldt.

De garantiетijd bedraagt 1 jaar, te beginnen op de dag van installatie.

In deze periode worden de aan het apparaat vastgestelde materiaal- of fabricagefouten door onze Technische Dienst gratis hersteld. Voor fouten die niet op de genoemde oorzaken berusten, bijv. fouten door ondeskundige installatie of een behandeling niet volgens de voorschriften, nemen wij geen verantwoording.

Fabrieksgarantie wordt alleen verleend na installatie van het apparaat door een erkend installatiebedrijf.

Als werkzaamheden aan het apparaat niet door onze Technische Dienst worden uitgevoerd, vervalt de fabrieksgarantie, tenzij de werkzaamheden zijn uitgevoerd door een erkend installatiebedrijf. Aanspraak op de fabrieksgarantie en de geldigheid van de toelating van het toestel vervallen als in het apparaat onderdelen worden gemonteerd die niet door Vaillant zijn toegestaan.

Niet inbegrepen in de fabrieksgarantie zijn claims die meer bedragen dan het gratis opheffen van storingen, bijv. aanspraken op schadevergoeding.

Juist gebruik

De Vaillant doorstroom-toestellen (Vaillant geyser) uit de serie MAG zijn speciaal voor de bereiding van warm water op gas ontwikkeld. De montage is aan de wand in de nabijheid van het meest gebruikte watertappunt. Met de betreffende toebehoren kan met het toestel direct en/of op afstand warm water getapt worden.

Het CW-label toepassingsklasse 1 geeft aan dat het toestel alleen geschikt is voor het voeden van een keukentappunt met tenminste 2,5 l/min. van 60 °C.

De MAG mag alleen in goed geventileerde ruimten geïnstalleerd worden, waarbij de aanwijzingen uit deze handleiding voor gebruik en installatie opgevolgd dienen te worden.

De Vaillant geysers mogen alleen voor de bovengenoemde doeleinden gebruikt worden.



- Elk misbruik van de toepassing is verboden.
- Het controlesysteem voor de contaminatie mag enkel gehanteerd worden door een bevoegd persoon (Door een installateur of de SAT van Vaillant).
- De functie van het veiligheidsdispositief mag niet uitgeschakeld worden.



Typeplaatje

Verklaringen van het typeplaatje van het toestel

De gegevens op het typeplaatje van het toestel hebben de volgende betekenis:

- NL = Landaanduiding voor Nederland
- 9 = Vermogen toestel in kW
- .../1 = Eengastoestel
- O = Atmosfeerbeveiliging
- Z = Piëzo-ontsteking
- cat. I_{2L} = Toestel geschikt voor aardgas
- Typ A_{AS} = Toestel zonder schoorsteenaansluiting en uitgerust met atmosfeerbeveiliging

Typeoverzicht

Type	Artikelnummer	Toestelcategorie	Geschikt voor gas af fabriek	Nominaal vermogen P _n [kW]
MAG NL 9/1 OZ-DG	304053	I _{2L}	2L	9,4



De CE-marking geeft aan dat het toestel MAG 9/1 OZ voldoet aan de basiseisen van de richtlijn voor gas-toestellen (richtlijnen 90/396/EWG).

Vaillant warenkenmerk
Vaillant geyser MAG



VEILIGHEIDSVOORSCHRIFTEN

Veiligheidsaanwijzingen

Opstelling, instelling

Laat voor Uw eigen veiligheid de installatie-, afregel- en reparatiewerkzaamheden alsmede ingebruikname door een erkend installatiebedrijf uitvoeren. Deze is tevens verantwoordelijk voor controle en reparatie alsmede wijzigingen van de ingestelde gashoeveelheid.



Gaslucht

Handel bij gaslucht als volgt:

- doe geen licht aan of uit en gebruik geen andere elektrische schakelaars
- gebruik geen telefoon in het gevaargebied
- gebruik geen open vuur (bijv. aanstekers, lucifers)
- rook niet
- draai de gasstopkraan dicht
- zet ramen en deuren open
- waarschuw energiebedrijf of erkend installatiebedrijf

Wijzigingen

Wijzig zelf niets aan of in:

- het toestel
- de toevoerleidingen
- de afvoerleidingen
- de verzegelde instellingen (m.u.v. de erkende installateur of de servicedienst van Vaillant)

Het verbod op wijzigingen geldt ook voor bouwkundige voorzieningen in de nabijheid van het toestel die de veilige werking van het toestel nadelig kunnen beïnvloeden.

Voorbeelden hiervoor zijn:

- Be- en ontluchttingsopeningen in deuren, plafonds, ramen en wanden mogen niet afgesloten worden. Bedek bijvoorbeeld geen ontluchttingsopeningen met kledingstukken. Bij het leggen van nieuwe vloerbedekking mogen de ontluchttingsopeningen aan de onderkant van de deuren niet afgesloten of verkleind worden.
- De ongehinderde toevoer van lucht naar het apparaat mag niet beïnvloed worden. Let hier in het bijzonder op bij het neerzetten van kasten, schappen e.d. onder het apparaat. Er gelden uitvoeringsvoorschriften voor het wegwerken van het apparaat in een kast. Informeer hiernaar bij Uw installatiebedrijf indien een dergelijke ombouw gewenst is.
- Openingen voor lucht en afvoer moeten vrijgehouden worden. Let erop dat bijv. afdekkingen van openingen door werkzaamheden aan de buitenmuur weer verwijderd worden.
- De toestellen mogen niet in ruimtes geïnstalleerd worden van waaruit ontluchttingsinstallaties of warmelucht-verwarmingsinstallaties lucht zuigen met behulp van ventilatoren (bijv. wasemkappen, wasdrogers).
- Bij de inbouw van dubbele beglazing moet U in samenspraak met Uw erkende installateur ervoor zorgen dat de toevoer van voldoende verbrandingslucht naar het apparaat gegarandeerd blijft.

Voor wijzigingen aan het toestel of in de nabijheid daarvan moet in ieder geval de erkende installateur ingeschakeld worden.

Veiligheids- aanwijzingen (vervolg)



Explosieve en licht ontvlambare stoffen

Geen explosieve en licht ontvlambare stoffen (bijv. benzine, verven etc.) in de opstellingsruimte van het toestel gebruiken of opslaan.

Inspectie en onderhoud

Laat het toestel éénmaal per jaar controleren door een erkende installateur. Sluit hiervoor eventueel een onderhoudscontract af met een erkend installatiebedrijf.

Waarschuwingen

Verbrandingsgevaar

Let er op dat het water uit de warmwaterkraan heet kan zijn.

Corrosiebescherming

Gebruik geen spuitbussen, oplosmiddelen, chloorhoudende reinigingsmiddelen, verf, lijm, etc. in de nabijheid van het toestel. Deze stoffen kunnen onder ongunstige omstandigheden tot roestvorming - ook in de afvoerinstallatie - leiden.

Lekken

Bij lekken in de warmwaterleiding tussen toestel en tappunten direct de koudwaterstopkraan aan het toestel sluiten en de lekken door een erkende installateur laten repareren.

Voorschriften, regels en richtlijnen

De installatie van de Vaillant geysers mag alleen door een erkende installateur conform de GAVO voorschriften uitgevoerd worden.

Deze is ook verantwoordelijk voor de juiste installatie en gebruikname.

Voor de installatie van de Vaillant geysers gelden installatiebeperkingen zie hiervoor de GAVO voorschriften.

Voor de installatie moet in het bijzonder op de volgende van kracht zijnde wetten, verordeningen, technische regels, normen en bepalingen gelet worden:

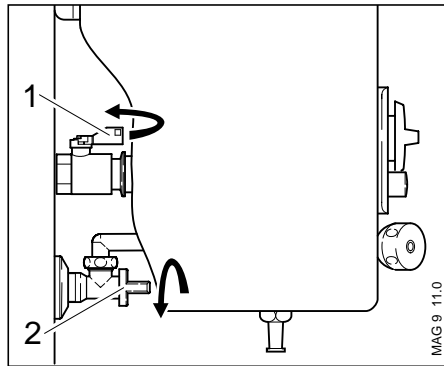
- Brandweerverordening
- GAVO voorschriften t.a.v. afvoerloze toestellen.

- Dit toestel mag uitsluitend worden geïnstalleerd in een goed geventileerde ruimte van tenminste 10 m³ en is geschikt voor korte tapperioden.
- Er hoeft geen afstand tussen het toestel en onderdelen van brandbaar materiaal aangehouden te worden omdat bij nominale warmtelevering van het toestel een lagere temperatuur optreedt dan de toegestane temperatuur van 85 °C.



BEDIENING

Vorbereiding

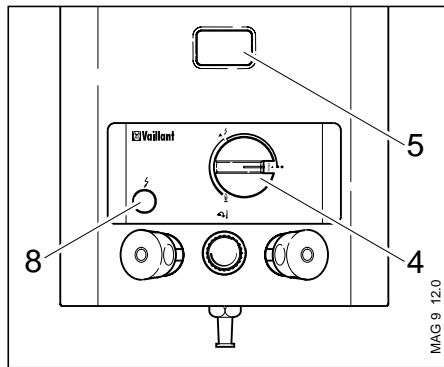


Afb. 2

Stopkranen openen

- Open de gasstopkraan (1) door deze naar links te draaien tot aan de aanslag (kwart slag).
- Open de koudwaterstopkraan (2) door deze naar links te draaien tot aan de aanslag.

In bedrijf nemen



Afb. 3

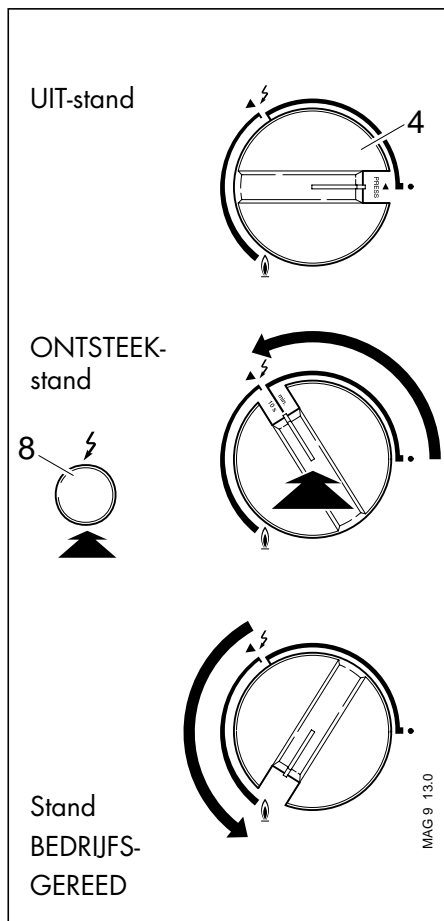
Waakvlam aansteken

- Druk de draaischakelaar (4) in en draai deze vanuit de UIT-stand in de ONSTEEK-stand.
- Houd de draaischakelaar (4) in deze positie en druk gelijktijdig de piëzodrukknop (8) enkele malen in. De waakvlam wordt nu ontstoken wat hoorbaar is aan een klikgeluid. De ontstoken waakvlam is zichtbaar via de kijkopening (5).

Laat de piëzodrukknop (8) los als de waakvlam brandt.

- Houd de draaischakelaar (4) nog circa 10-15 seconden ingedrukt.

Ontsteekt de waakvlam niet onmiddellijk, dan moet de draaischakelaar langer in de ontsteekpositie ingedrukt blijven om de eventuele lucht uit de waakvlamleiding te laten ontwijken. Deze procedure kan in bepaalde gevallen langer duren wanneer het toestel langere tijd buiten bedrijf is geweest met een gesloten gasstopkraan. Herhaal in dit geval de hiervoor beschreven ontsteekprocedure.



Afb. 3.1

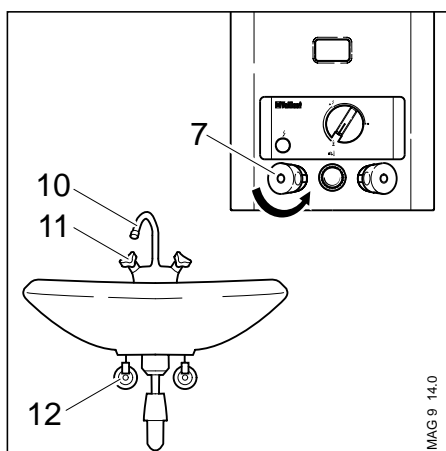
Bedrijfsgeraad maken

Laat de draaischakelaar (4) los en draai deze vanuit de ONTSTEEK-stand in de stand BEDRIJFSGEREED (maximaal vermogen).

De Vaillant geyser gaat in deze stand automatisch in bedrijf als er een warmwaterkraan opengedraaid wordt.



Warm water tappen



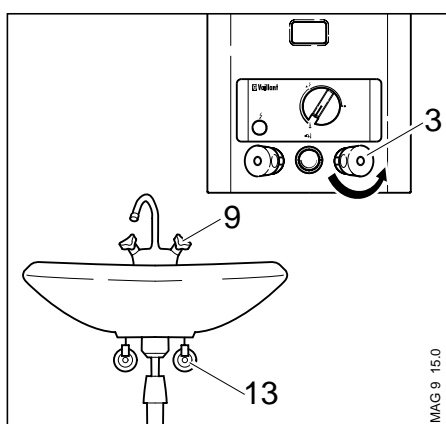
Afb. 4

- Draai de waterwaterkraan van de Vaillant geyser (7) of van een verder weg gelegen tappunt (11) - wastafel, gootsteen - naar links. De Vaillant geyser gaat automatisch in bedrijf en levert warm water.

- De Vaillant geyser gaat automatisch uit bedrijf als de warmwaterkraan van het toestel (7) of van een verder weg gelegen tappunt (11) naar rechtsgedraaid wordt om deze te sluiten.

☞ Als het toestel niet in bedrijf gaat bij het warmwatertappen aan een verder weg gelegen tappunt (11), controleer dan of een eventueel aan het tappunt gemonteerde stopkraan (12) volledig opengedraaid is.

☞ Verder kan de aan de uitloop (10) van het tappunt gemonteerde straalbreker/perlator vervuild of verkalkt zijn. Demonteer in dat geval de straalbreker/perlator en reinig of ontkalk deze met een kalkoplossend middel (azijn).

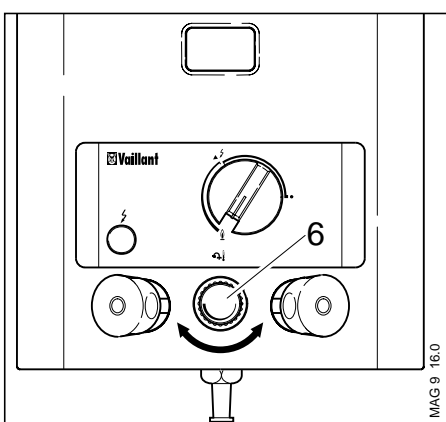


Afb. 4.1

Koud water tappen of bijmengen

- Draai de koudwaterkraan (3) van het toestel en/of de koudwaterkraan van het verder weg gelegen tappunt (9) naar links.

☞ Let er op dat de stopkraan (13) is opengedraaid.



Afb. 4.2

Watertemperatuur instellen

Met de temperatuurkiezer (6) kunt U de warmwatertemperatuur variëren:

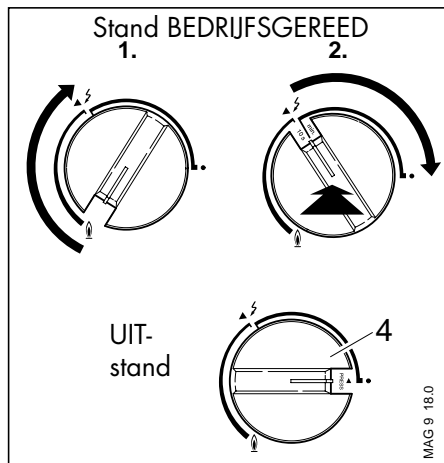
- Temperatuurkiezer naar rechtsdraaien ↻ : temperatuur hoger
- Temperatuurkiezer naar linksdraaien ↻ : temperatuur lager

Tusseliggende standen van de temperatuurkiezer komen overeen met tusseliggende temperaturen.

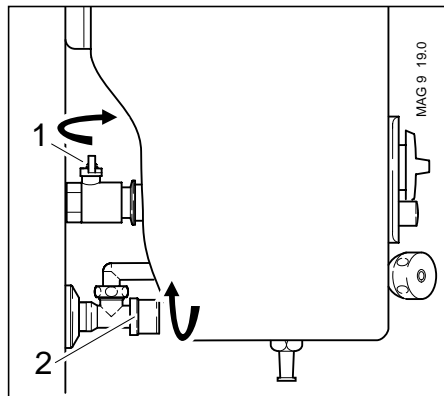


BEDIENING

Uit bedrijf nemen

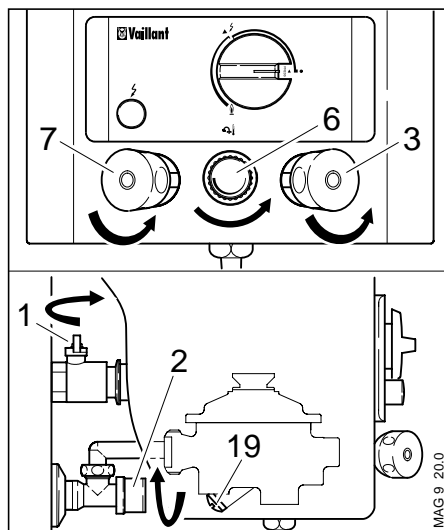


Afb. 5



Afb. 5.1

Vorstbeveiliging



Afb. 6

Bij vorstgevaar adviseren wij u om uw Vaillant geyser af te tapen.

Voer hiervoor de onderstaande instructies uit:

- Sluit de gasstopkraan (1) door deze naar rechts tot aan de aanslag te draaien;

Bedrijfsgeredheid uitschakelen

- Draai de draaischakelaar (4) vanuit de stand BEDRIJFSGEREED naar de ONTSTEEK-stand \curvearrowright , knop indrukken en naar de UIT-stand \bullet draaien.
- ☞ De gastoevoer naar de brander van de Vaillant geyser is nu geblokkeerd.

Stopkranen sluiten

- Sluit de gasstopkraan (1) door deze naar rechts te draaien tot aan de aanslag (kwart slag).
- Sluit de koudwaterstopkraan (2) door deze naar rechts tot aan de aanslag te draaien.

- sluit de waterstopkraan (2) door deze naar rechts tot aan de aanslag te draaien;
- draai de temperatuurkiezer (6) naar links tot aan de aanslag;
- open de warmwaterkraan (7) naar linksdraaien tot aan de aanslag.
- open alle warmwaterkranen die op de Vaillant geyser zijn aangesloten, zodat toestel en leidingen geheel leeglopen;
- demonteer de aftapschroef (19) door deze naar links los te draaien;
- stroomt er geen water meer uit de warmwaterkranen, open dan de koudwaterkraan (3) en monteer de aftapschroef (19) weer.

Bij het weer in bedrijf nemen moet het toestel eerst ontvlucht worden door de koudwaterstopkraan (2) te openen.

Stroomt er water uit de tappunten, sluit dan de warm- en koudwaterkranen. Hierdoor is het zeker dat het toestel geheel met water is gevuld.



Storingen / onderhoud

Storingen

Raadpleeg in geval van storingen aan het toestel Uw installateur.

Neem onder geen enkele voorwaarde zelf maatregelen en voer nooit reparaties aan de Vaillant geysers of de installatie zelf uit.

Handel als volgt als gaslucht wordt geconstateerd:

- doe geen licht aan of uit en gebruik geen andere elektrische schakelaars
- gebruik geen telefoon in het gevaargebied
- gebruik geen open vuur (bijv. aanstekers, lucifers)
- rook niet
- draai de gasstopkraan dicht
- zet ramen en deuren open
- waarschuw energiebedrijf of erkend installatiebedrijf

Bij eventuele lekkages in de warmwaterleidingen moet de koudwaterstopkraan onmiddellijk worden dichtgedraaid.

Neem de Vaillant geysers pas weer in bedrijf als de storing door een installateur is verholpen.

Controle/onderhoud

Om de continuïteit, betrouwbaarheid en lange levensduur te waarborgen adviseren wij U om Uw Vaillant geysers regelmatig te laten controleren/onderhouden door een installatie- of onderhoudsfirma. Het is in vele gevallen mogelijk hiervoor een onderhoudscontract af te sluiten.

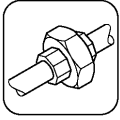
Atmosfeerbeveiliging

Uw Vaillant geysers is uitgevoerd met een atmosfeerbeveiliging (Oxistop).

Stroomt door het niet goed functioneren van de ventilatieopeningen onvoldoende verbrandingslucht in de opstellingsruimte, dan schakelt de Oxistop de waakvlam van het toestel uit. Het toestel moet dan weer in bedrijf genomen worden, zie pagina 8, in bedrijf nemen. Schakelt de waakvlam regelmatig uit, raadpleeg dan uw installateur.

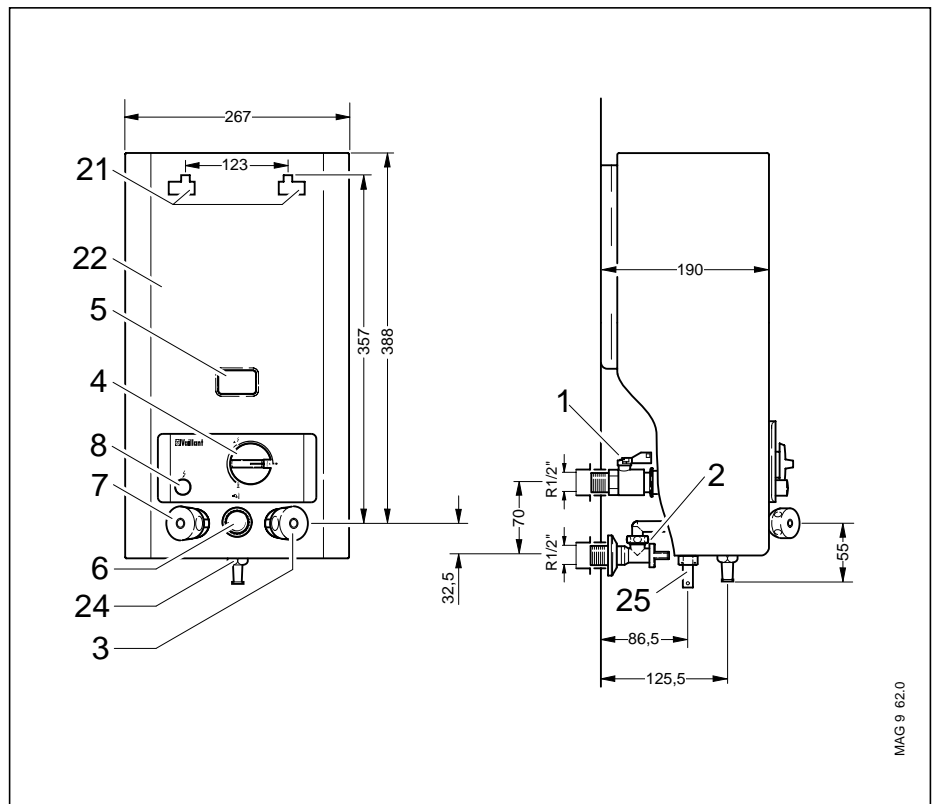
Tips voor energiebesparing

- Spaar energie door de waakvlam uit te schakelen als het toestel gedurende langere tijd niet gebruikt wordt (bijv. 's nachts).



INSTALLATIE

Afmetingen



Afb. 7

- 1 Gasaansluiting
- 2 Koudwateraansluiting
- 3 Koudwaterkraan
- 4 Bedieningsknop
- 5 Waakvlam
- 6 Temperatuurkiezer
- 7 Warmwaterkraan
- 8 Piëzo-ontsteker
- 21 Ophangopening
- 22 Ommanteling
- 24 Uitloopstukje
- 25 Warmwateraansluiting voor tapping op afstand

Dit toestel type AS met atmosferbeveiliging mag niet op een schoorsteen of andere afvoer aangesloten worden.

Toebehoren

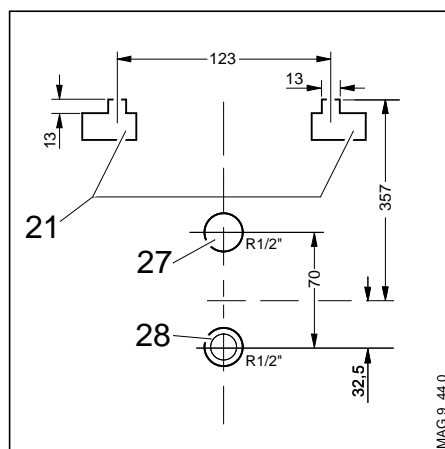
De beschikbare toebehoren zijn in de Vaillant prijslijst opgenomen.

Let op

Bij vervanging moeten zowel de gasstopkraan, de waterstopkraan en de S-bocht gebruikt worden.

Het toestel mag niet aan de gas- en wateraansluiting opgehangen worden.

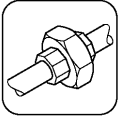
Vorbereiding



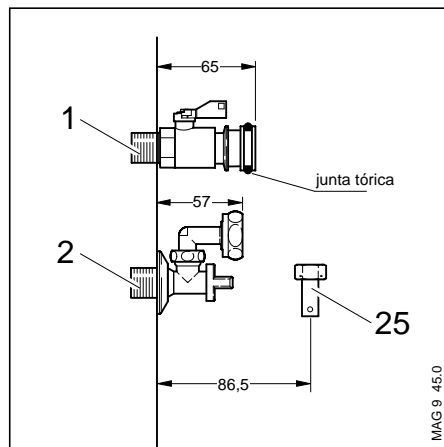
Afb. 8

- Nadat men bepaald heeft waar het toestel moet hangen, plaatst men de gasleiding (27) en de waterleiding (28) en voor het tappen op afstand.
- Hang de geyser op met bevestigingshaken door middel van de ophangopeningen (21).

INSTALLATIE



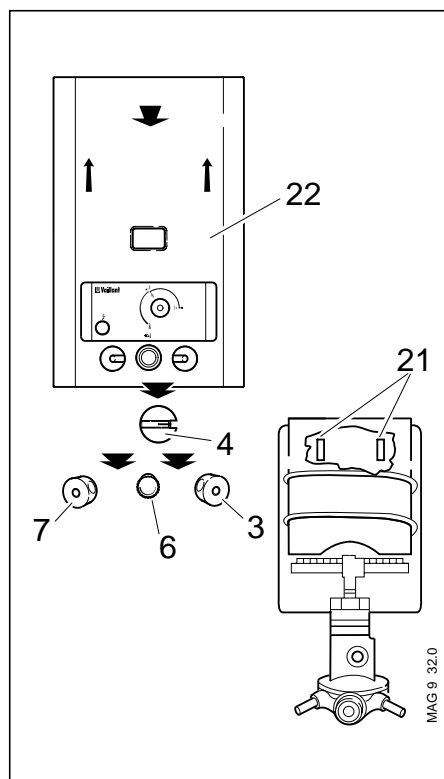
Montage gasstopkraan en wateraansluitingen



Afb. 8.1

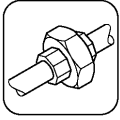
- Draai de gaskraan (1) in de gasbuis van de installatie (afstand tot de muur = 65 mm).
- Draai het koudwaterkraantje (2) in de koudwaterleiding van de installatie (57 mm van de muur).
- Om water te tappen op afstand, koppel de warmwaterleiding (25) aan de bestaande warmwaterleiding (86,5 mm van de muur).

Montage toestel



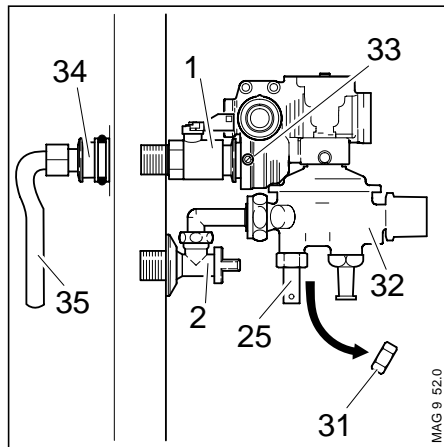
Afb. 8.2

- Trek alle knoppen er af.
- De mantel (22) aan de onderzijde een weinig naar voren trekken en naar boven drukken.
- Hang het toestel op aan de bevestigingspunten (21).



INSTALLATIE

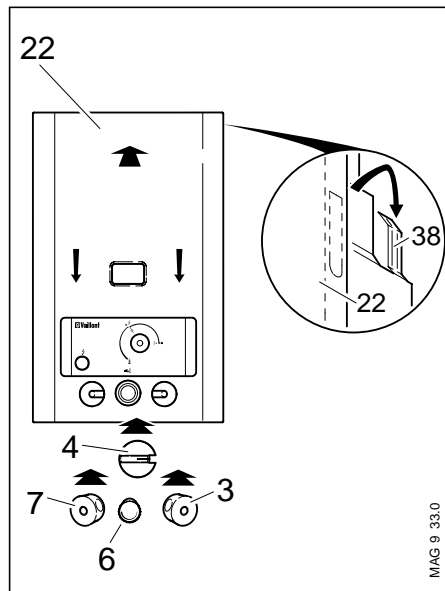
Aansluiting van gas- en waterleiding



Afb. 8.3

- Plaats het O-ringsysteem van de gaskraan (1) in de gasaansluiting van het toestel en schroef het vast met behulp van het schroefje (33).
- Voor de montage van de gaskraan moet de O-ring ingesmeerd worden met het vet dat meegeleverd is met het toestel.
- Schroef de koudwaterkraan (2) op de geiser door middel van de moer.
- Schroef de moer (31) van het watergedeelte (32) af en bevestig de verbindingbuis (25) van de warmwaterinstallatie.

Toestelmantel plaatsen



Afb. 8.4

- De toestelmantel (22) van boven aan de beide haken (38) hangen en aandrukken.
- Alle knoppen weer opsteken.

Bedrijfsgeredstelling

De eerste ingebruikname en bediening van het toestel alsmede het instrueren van de gebruiker moeten door een erkende installateur uitgevoerd worden.

Bij de eerste ingebruikname moet het gas ingesteld worden conform pagina 15 - 17.

De verdere ingebruikname/bediening uitvoeren zoals beschreven op pagina 8 en 9.

GASINSTELLING



Fabrieksinstelling

Overzicht van de gasinstelling bij levering van het toestel vanaf de fabriek.

Toesteluitvoering voor	Aardgas
Kenmerk op typeplaatje	2 L, G 25 – 25 mbar
Fabrieksinstelling Wobbe-index W_s [kWh/m ³]	12,4
Afstelling van de fabrieksinstellingen	diafragma-ring

Vooronderzoek

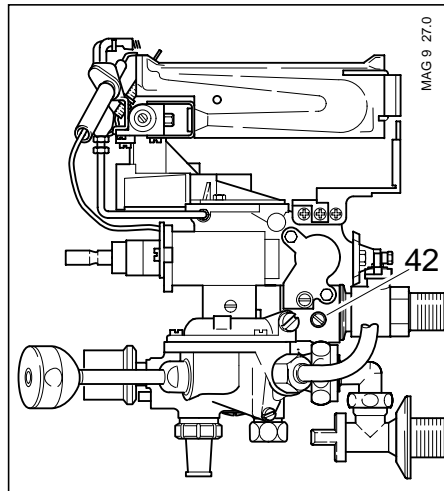
Gegevens betreffende toesteluitvoering (categorie en ingestelde gassoort) op het typeplaatje vergelijken met de plaatselijk aanwezige gassoort.

A Toesteluitvoering is niet conform de plaatselijke gasfamilie/gassoort	<ul style="list-style-type: none">Het toestel mag niet in bedrijf genomen worden.
B Overeenstemming Wobbe-index W_s van het plaatselijke gas met de op de fabriek ingestelde Wobbe-Index W_s	<ul style="list-style-type: none">Controle van de gasinstelling zoals op pagina 16 en functiecontrole op pagina 17 beschreven.



GASINSTELLING

Controle van de gasinstelling



Afb. 9

De controle van de gasinstelling verloopt via de **controle van de aansluitdruk**. Ga daarbij als volgt te werk:

- Draai de afsluitschroef (42) van het aansluitdrukmeetpunt geheel los.
- Sluit een U-buis manometer aan.

Zorg ervoor dat er bij de controle geen andere andere gassen (bijv. flesgas-lucht-mengsel) voor piekwarmtevraag aangevoerd worden. Informeer hierover bij het energiebedrijf. Zorg dat er bij de controle geen andere apparaten in bedrijf zijn.

- Draai de temperatuurkiezer (6) naar rechts tot aan de aanslag.
- Zoek in de tabel (pag. 17) de juiste gasdoorstroomwaarde. Tabelwaarden in l/min.
- Neem het toestel conform de gebruiksaanwijzing in gebruik (pag. 8).
- Warm water tappen met gesloten temperatuurkiezer (min. 2,7 l/min).

☞ Lees na ca. 5 minuten bedrijfsduur van het toestel de gasdoorstroomwaarde op de meter af en vergelijk deze met de tabel.

- Neem het toestel conform de gebruiksaanwijzing in gebruik en tap warm water.
- Lees de aansluitdruk (gasstroomdruk) af.
Deze dient tussen 20 en 30 mbar te liggen bij de 2. gasfamilie (aardgas).

☞ Bij een aansluitdruk buiten het genoemde bereik mag het toestel niet in gebruik genomen worden. Neem contact op met het energiebedrijf indien de storing niet verholpen kan worden.

- Neem het apparaat uit bedrijf.
- Demonteer de U-buis manometer.
- Schroef de afdichtschroef (42) van het gasaansluitdrukmeetpunt weer dicht.

☞ De volgende toleranties zijn toegestaan:

± 5% bij de 2e gasfamilie

- Apparaat uit bedrijf nemen.



Bij grotere afwijkingen moeten aan de hand van de gasdoorstroomtabel (pag. 17) de inspuitsers gecontroleerd worden. Als er geen verklaring voor de afwijking wordt gevonden, raadpleeg dan de Vaillant Servicedienst. Het toestel mag in geen geval in bedrijf genomen worden, voordat het probleem is opgelost.

Controle van de belasting

(volumetrische methode)



Functiecontrole

- Controleer het toestel conform de gebruiksaanwijzing.
- Controleer het toestel op lekken.
- Controleer op oververhitting en gelijkmatig vlambeeld van de hoofdbrander.

Instructie van de gebruiker

De gebruiker van het toestel moet ingelicht worden over het gebruik en het functioneren ervan. Daarbij dienen in het bijzonder de volgende maatregelen genomen te worden:

- Overhandigen van deze gebruiksaanwijzing.
- Instructies betreffende de maatregelen genomen voor toevoer van verbrandingslucht en de ventilatie van de ruimte met bijzonder nadruk op het feit dat deze maatregelen niet ten nadele gewijzigd mogen worden.
- Attent maken op de noodzaak van regelmatige controle/onderhoud van het toestel (controle-/onderhoudscontract).

Gasverbruiktabel

Gasfamilie	Hi verbrandingswaarde		kenmerk ²⁾			gashoeveelheid nominale belasting in m ³ /h ¹⁾ MAG 9/1 OZ
	kWh/m ³	MJ/m ³	brander-inspuisers	waakvlam-inspuiter	voor-inspuiter	
2e Gasfamilie Aardgas Groep 2L	8,13	29,25	145	28	360 Kleur vemikkelt	1,39

¹⁾ 15 °C, 1013 mbar, droog

²⁾ Kenmerk op de inspuiter is de boordiameter x 100.

Tabel instellen inspuiterdruk

Gasfamilie	Identificatieletter toestel	Wobbe-index Ws [kWh/m ³]	Inspuiterdruk bij nominale belasting in mbar ¹⁾²⁾ MAG 9/1 OZ
2e Gasfamilie Aardgas Groep 2L	2L	12,4	20,3

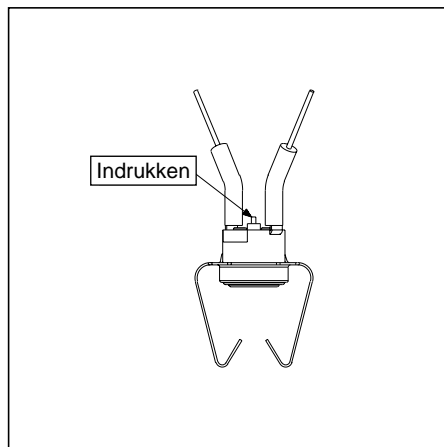
¹⁾ 15 °C, 1013 mbar, droog

²⁾ 1 mbar is met voldoende precisie gelijk aan 10 mm WS.



CONTROLE/ONDERHOUD

Storing opheffen bij uitgeschakelde temperatuur begrenzer



Afb. 10

Deze Vaillant geysers zijn voorzien van een temperatuurbegrenzer die in geval van een storing het toestel tegen oververhitting beschermt. Indien de temperatuurbegrenzer het toestel uit bedrijf neemt, moet door een gekwalificeerd persoon onderzocht worden wat de storingsoorzaak is. Sluit de gas- en waterstopkraan. Voordat het toestel opnieuw in bedrijf genomen wordt, moet de storing met behulp van originele Vaillant onderdelen verholpen worden. Alvorens het toestel weer in bedrijf te nemen, druk op de kleine knop die zich op de temperatuurbegrenzer bevindt (zie afbeelding 10).



Let op dat de controle, reparatie en weer in bedrijfname alleen door gekwalificeerde personen uitgevoerd wordt.



Onderhoud

Voor het uitvoeren van de volgende onderhoudswerkzaamheden moet het toestel eerst afgetapt worden.

Schoonmaken van de warmtewisselaar

Let erop als de warmtewisselaar wordt uitgebouwd dat de verwarmings-schacht niet verbogen wordt.

- Bij geringe vervuiling is het voldoende de lamellen van de warmtewisselaar met een harde waterstraal door te spoelen.
- Bij zware vervuiling kan ook een zachte, in de handel verkrijgbare borstel gebruikt worden voor het schoonmaken van de lamellen. Het lamellenblok het liefst van boven naar beneden in een bak met heet water schoonmaken.
☞ Druk niet te hard met de borstel. De lamellen mogen in geen geval verbogen worden!
- Spoel daarna de warmtewisselaar onder stromend water af.
- Bij vervuiling met olieachtige of vethoudende bestanddelen moet de warmtewisselaar met een vetoplossend handafwasmiddel in een heet waterbad schoongemaakt worden.
- Gebruik in geen geval staalborstels of andere harde borstels voor het schoonmaken van de warmtewisselaar.
- Bij het schoonmaken kan een deel van de beschermlaag losraken. Het functioneren van het toestel wordt daardoor echter niet negatief beïnvloed.
- Let er bij de uitbouw en inbouw van de warmtewisselaar op dat verwarmingschacht en aansluitleidingen niet verbogen worden en dat de branderkamers recht onder de verwarmingschacht liggen.

Kleinere schade aan de beschermlaag van de warmtewisselaar

Kleinere beschadigingen aan de beschermlaag kunnen zonder moeite met de hiervoor bestemde Supral-stift (onderdeelnr. 99-0310) hersteld worden.

Hiertoe moet de beschadigde plek droog, schoon en vetvrij zijn. Schud de Supral-stift goed voor gebruik en breng het beschermingsmateriaal dun en gelijkmatig aan.

☞ De beschermlaag droogt vanzelf en behoeft geen verdere bewerking. Het toestel kan direct na het behandelen weer gebruikt worden.

Ontkalken van de warmtewisselaar

Naar gelang de hardheid van het water wordt een periodieke ontkalking van de warmtewisselaar aangeraden met een in de handel verkrijgbaar ontkalkingsmiddel. Lees de betreffende gebruiksaanwijzing.

Schoonmaken van de brander

Verwijder eventuele verbrandingsresten met een messing borstel. Inspuiters, injectors en waakvlaminspuiter eventueel met een zachte penseel schoonmaken en met perslucht uitblazen. Bij een sterke vervuiling kan de brander met zeepsop uitgewassen worden en met schoon water nagespoeld worden.

Controle van de waterschakelaar

De waterschakelaar moet geregeld op vervuiling of verkalking gecontroleerd worden.

Reserve-onderdelen

Een lijst met eventueel benodigde reserve-onderdelen staat in de reserve-onderdelen catalogus. Wend U voor vragen tot de Vaillant verkoopkantoren.

Functietest

Voer na controle/onderhoudswerkzaamheden altijd een functietest uit:

- Neem het toestel in bedrijf.
- Controleer het toestel op lekkages.
- Controleer het vlambeeld van de hoofdbrander.
- Controleer de waakvlam.
- Controleer alle besturings- en controleinrichtingen op de juiste instelling en het correct functioneren.
- Als het toestel uit bedrijf wordt genomen, moet na minder dan 60 seconden de hoofdgasklep sluiten.



STORINGEN

Brander

De brander ontsteekt niet.

- Is de koudwatervoordruk minimaal 100 kPa?
- Is de warmwaterkraan ver genoeg geopend?

De brander dooft tijdens warm water tappen.

- Is de warmwaterkraan ver genoeg geopend?
- Is het watergedeelte in orde (vervuild of verkalkt)?
- Zijn de tapkranen of douchekop vrij van kalkaanslag?
- Is de koudwatervoordruk minimaal 100 kPa?
- Is de temperatuurkiezer te ver linksom gedraaid?
- Is de warmtewisselaar vrij van kalkaanslag?

De brander ontsteekt explosief of brandt niet juist.

- Is het toestel volgens de montagevoorschriften gemonteerd?
- Is de branderbelasting goed ingesteld?
- Is het branderoppervlak schoon?
- Zijn alle branderinspuiters geplaatst?
- Zijn de juiste branderinspuiters geplaatst?
(Zie gasverbruikstabel pagina 17)



Warmwatertemperatuur

De warmwatertemperatuur is te laag.

- Is de temperatuurkiezer te ver linksom gedraaid?
- Is de branderbelasting goed ingesteld?
- Is de koudwatervoordruk minimaal 100 kPa?
- Is de gasvoordruk in orde? (Zie hoofdstuk „Gasinstelling“)
- Zijn de tapkranen en de douchekop vrij van kalkaanslag?
- Is de waterhoeveelheidsregelaar vrij van kalkaanslag?
- Is de warmtewisselaar vrij van kalkaanslag?

Warmwaterhoeveelheid

De warmwaterhoeveelheid is te klein.

- Is de temperatuurkiezer te ver rechtsom gedraaid?
- Zijn de tapkranen en douchekop vrij van kalkaanslag?
- Is de koud watervoordruk minimaal 100 kPa?
- Is het watergedeelte vrij van kalkaanslag?
- Is de warmtewisselaar vrij van kalkaanslag?

De warmwaterhoeveelheid is te groot.

- Is de temperatuurkiezer te ver linksom gedraaid?
- Is de waterhoeveelheidsregelaar vrij van kalkaanslag?

TECHNISCHE GEGEVENS

Gas-doorstroomtoestel, type A _{AS} Toesteltype MAG	9/1 OZ	
Nominaal vermogen (P)	9,4	kW
Nominale belasting (Q) (betrekking hebbend op de verbrandingswaarde H _i)	11,1	kW
Warmwaterhoeveelheid bij temperatuurkiezerpositie „heet“	2,7	l/min
temperatuurkiezerpositie „warm“	5,4	l/min
Vereiste minimale waterdruk ¹⁾ temperatuurkiezerpositie „heet“ ca.	0,35	bar
temperatuurkiezerpositie „warm“ ca.	0,8	bar
Max. toegestane waterdruk	13	bar
Gasaansluitwaarde Aardgas H _i = 8,1 kWh/m ³	1,39	m ³ /h
Aansluitdruk (dynamische voordruk) voor het apparaat Aardgas	25	mbar
Gewicht ca.	6	kg

Voor schaden die door het niet in acht nemen van deze installatiehandleiding ontstaan, nemen wij geen verantwoording.

¹⁾ Drukverlies in het toestel bij volledige geopende warmwaterkraan. Met voor- en nageschakelde leidingen dient in het bijzonder rekening gehouden te worden.

10.001.657 NL.04



Vaillant B.V.
Paasheuvelweg 42 • 1105 BJ Amsterdam
Tel: (020) 565 92 00
www.vaillant.nl