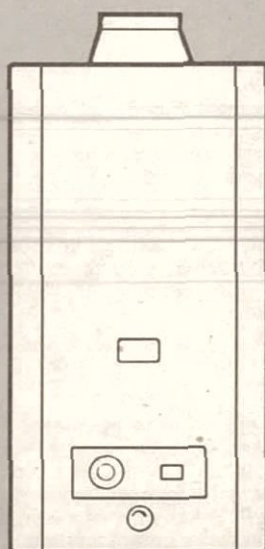


INSTALLATIE HANDLEIDING

VAILLANT® Geyser®

met
capaciteitsaanpassing
en TTB



MAG® NL 275/10 XTZW

MAG® NL 350/10 XTZW

MAG® NL 440/9 X(R)TZW

U gelieve dit exemplaar na installatie aan
Uw cliënt te overhandigen.



Vaillant

WARM WATER, WARM WONEN.

Inhoud

1 Toepassing	blz. 2
2 Afmetingen	3
3 Installatie	4
4 Instelling	5
5 Vermijding van schade door bevrozing	6
6 Onderhoud	6
7 Opheffen van storingen	7-8
8 Opbouw van de brander	9
9 In bedrijfstellen en bediening	10
10 Technische gegevens	12



Het CE-keurmerk geeft aan dat de toestellen voldoen aan de basis eisen zoals die in de Richtlijn voor Gastoestellen (90/396/EWG) worden gesteld.

1 Toepassing

Vaillant geysers zijn gasgestookte doorstroomtoestellen voor de tapwatervoorziening. De toestellen zijn uitgerust voor afstandsbediening. Bij toepassing van de Vaillant garnituur 9011 kan ook, of alleen direct aan het toestel water getapt worden.

Bij de Vaillant geysers MAGNL...W, wordt afhankelijk van de tapwaterhoeveelheid de gastoevoer naar de brander gereduceerd. Door deze vermogensaanpassing wordt bereikt, dat onafhankelijk van de tapwaterhoeveelheid de temperatuur met een zeer kleine tolerantie konstant blijft.

Deze toestellen zijn daardoor zeer geschikt voor toepassing met thermostatische mengkranen.

Wel dient er op gelet te worden, dat de minimum waterhoeveelheid afgenomen wordt.

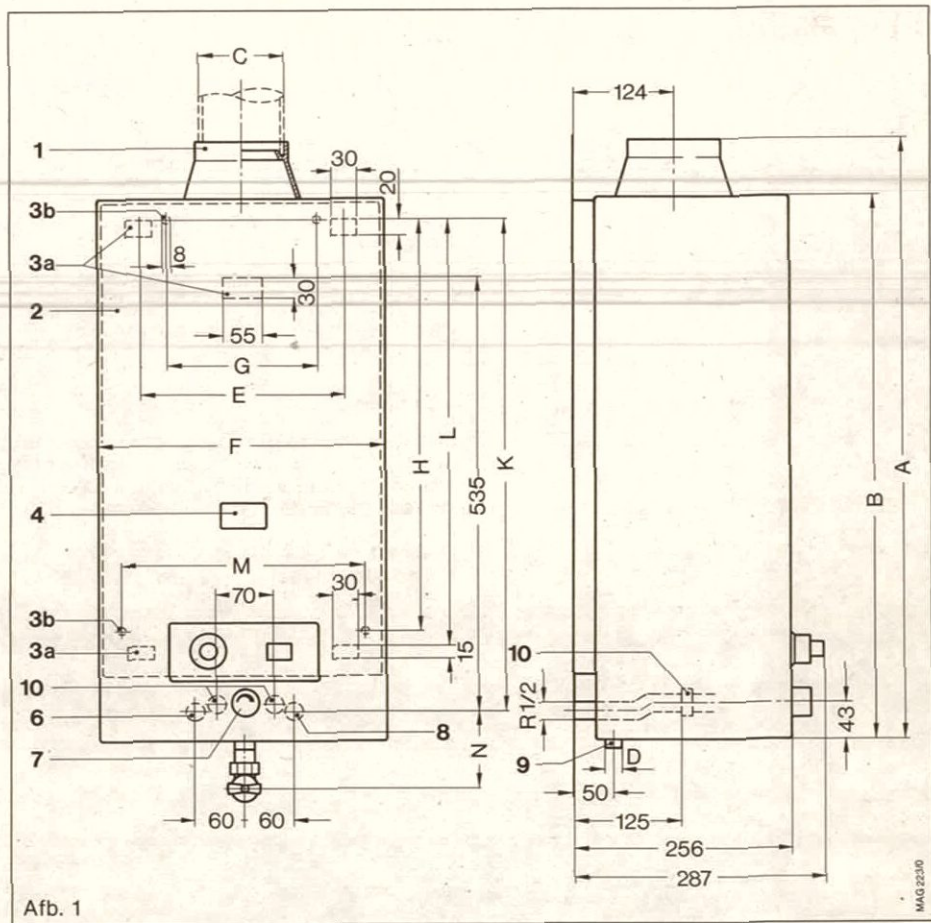
Onze apparaten dienen door de erkende installateur conform NEN 1078 (GAVO-1987) een NEN 3028 te worden aangesloten.

2 Afmetingen (maten in mm)

MAG	275/10	350/10	440/9
A	722	743	798
B	669	699	735
C	110	130	130
D*	R ½	R ½	R ¾
E	248	278	318
F	351	381	421
G	200	220	260
H	506	536	572
K	601	631	667
L	516	546	582
M	285	315	355
N	92	92	120

* MAG.../10 B30: 15x1

- 1 Trekonderbreker
- 2 Mantel
- 3 Ophangopening
- 4 Aansteekeerbrander
- 6 Aansluiting op verder gelegen tappunt warmwater
- 7 Suppletiekraan
- 8 Aansluiting voor koud water
- 9 Aansluiting voor gas
- 10 watergedeelte



Afb. 1

MAG 2230

3 Installatie

Alvorens tot installatie over te gaan, dient men aan de hand van het capaciteitsplaatje op het toestel te controleren of het apparaat geschikt is voor de ter beschikking staande gassoort.

3.1 Het ophangen van het toestel

De afmetingen voor plaatsing van het toestel alsmede de gas- en wateraansluitingen staan vermeld in afb. 1.

3.2 Gas

Deze toestellen zijn voorzien van een gasaansluiting R $\frac{1}{2}$ " resp. R $\frac{3}{4}$ ".

3.3 Water

Meestal worden de badgeysers geleverd voor de warmwatervoorziening van verder gelegen tappunten. Hiervoor staan de onderstaande garnituren ter beschikking.

- Direct- en op Afstandtappen (Wandmontage)
Garnituur nr. 9271 en 9011.

3.4 Verbrandingsgasafvoer

Alle badgeysers dienen aangesloten te worden op een verbrandingsgasafvoerkanaal. Bij het monteren van de afvoer dient men erop te letten, dat van het toestel uit de volgende pijp steeds in de voorgaande geschoven moet worden (dus anders dan bij een kachel gebruikelijk is!).

3.5 Thermische terugslagbeveiliging (TTB)

De ingebouwde thermische terugslagbeveiliging waarborgt, dat het toestel automatisch uitschakelt, wanneer er geen correcte afvoer van verbrandingsgassen plaatsvindt. In de trekonderbreker is een voeler ingebouwd, waarvan de schakelaar in het stroomcircuit van het thermo-element opgenomen is en bij beschreven storing zowel de gastoevoer naar de hoofdbrander als waakvlambrander afsluit.

Wanneer de thermische terugslagbeveiliging het toestel heeft uitgeschakeld, dient de storing beslist door een erkend vakman opgelost te worden. Deze is verplicht, de verbrandingsgasafvoer te verbeteren en de correcte afvoer van verbrandingsgassen te controleren.

In geval van defecte toesteldelen mogen alleen originele Vaillant onderdelen gebruikt worden.

Na het oplossen van de storing, dient men het toestel overeenkomstig de richtlijnen in hoofdstuk 4 opnieuw in bedrijf te nemen.

IN GEEN GEVAL mag de thermische terugslagbeveiliging uit bedrijf genomen worden.

4 Instelling

4.1 Gas

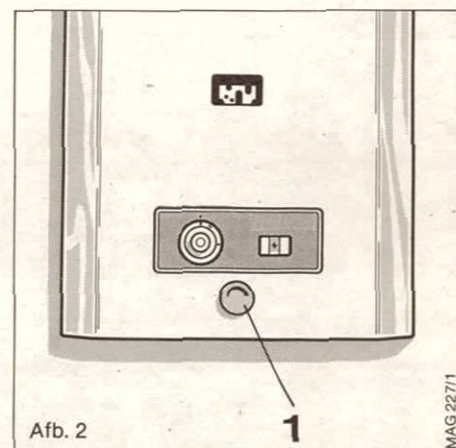
De geyser is ingericht voor aardgas, of fles-sengas.

4.2 Water

De installateur behoeft het toestel waterzijdig niet af te regelen. De ingebouwde waterhoeveelheidsregeling begrenst - afhankelijk van het app.-type en praktisch onafhankelijk van de beschikbare waterleidingdruk - de waterhoeveelheid (zie Technische gegevens).

De gastoevoer naar de brander wordt dus afhankelijk van de warmwaterafname geregeld. Of voor het bad een grote, of zoals bij een wastafel een kleine hoeveelheid warm water getapt wordt, de badgeyser stelt zich zelf in op de momentele behoefte, waardoor een economisch gebruik gewaarborgd wordt.

Met de ingebouwde suppletiekraan zijn correcties voor „zomer/winter“ mogelijk; door naar links draaien tot de aanslag kunnen bij hoge grondwatertemperaturen (zomer) de uitstroomtemperaturen verlaagd worden. Hierbij veranderen de waterhoeveelheden.



Afb. 2

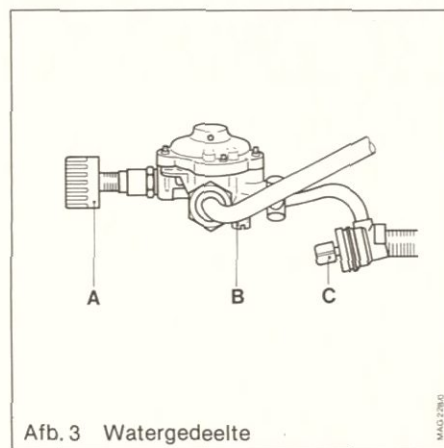
MAG 227/1

5 Vermijding van schade door bevroering

Is de opstellingsruimte niet vorstvrij, dan dient de Vaillant geysers te worden afgetapt.

Dit doet men als volgt:

- Waterstopkraan (C) sluiten.
- Knop van suppletiekraan (A) tot aan de aanslag naar links draaien.
- Warm- en koudwaterkraan openen.
- Aftapschroef (B) uitdraaien en na weglopen van het water opnieuw inschroeven (zie afbeelding 3).



Afb. 3 Watergedeelte

6 Onderhoud

Elke geysers dient naar gelang het gebruik, minstens eenmaal per jaar door een vakman schoongemaakt en gecontroleerd te worden.

- Binnenwerk demonteren en vooral tussen de lamellen schoonmaken. Hiertoe kan men het beste heet water met een vetoplossend middel gebruiken (borstelen, met zachte borstel, spoelen enz.).
- Bij hard water moet van tijd tot tijd het binnenwerk vakkundig ontkalkt worden.
- Brander: demonteren en eveneens als bij het binnenwerk met een borstel en een vetoplossend middel schoonmaken en met koud water schoonspoelen.

Het verdient aanbeveling het binnenwerk tijdig door een vakman te laten ontkalken, daar anders de capaciteit vermindert en de levensduur van het apparaat ongunstig beïnvloed wordt.

Een tip, om de levensduur van het apparaat bij erg hard water te verlengen:

Na het aftappen van warm water eerst gasschakelaar een slag links draaien d.w.z. hoofdgastoevoer afsluiten en pas als er koud water uit het toestel komt, de aftapkraan sluiten, U spaart dan tevens gas.

- De geëmailleerde manteldelen reinigt men het beste met een vochtige doek.

7 Opheffen van storingen

(Indien onderdelen opnieuw ingevet moeten worden, verdient het aanbeveling origineel Vaillant vet te gebruiken).

7.1 Toestel gaat niet in bedrijf

onvoldoende verhitting van het thermo-element:
waakvlam te klein of verbrandingsresten op het thermo-element.

7.2 Onvoldoende capaciteit

- a) te geringe branderdruk
- b) te kleine diameter van de gasleiding
- c) te kleine gasmeter
- d) gasleiding is verstopt of zeef is verstopt
- e) luchtzak in de gasleiding.

Niet bij flessengas.

Hierbij is het noodzakelijk de leiding te veranderen.

- f) kalkafzetting beïnvloedt de warmteoverdracht in ongunstige zin, waardoor de capaciteit van het toestel kleiner wordt. Het is beslist af te raden in dit geval de belasting te verhogen (meer gas), daar hierdoor de kalkafzetting extra wordt bevorderd. Tevens bestaat gevaar voor overbelasting, zodat onder bepaalde omstandigheden in kleinere ruimten gevaar voor de gebruiker kan ontstaan. Het toestel dient onmiddellijk ontkalkt te worden.

7.3 Ongelijkmatige ontsteking

- a) te weinig waterdruk (zie technische gegevens blz. 12).
- b) waterzeef verstopt.
Een geysers kan bij een geringe waterdruk zonder meer in gebruik genomen worden. Voorwaarde is echter, dat de suppletiekraan op de stand "heet" gezet wordt.

7.4 Brander gaat niet direct uit

Er bevindt zich een luchtzak in de warmwaterleiding. Een ander teken voor een luchtzak is, dat de geyser even gaat branden, indien er in een ander gedeelte van het huis — aan lager gelegen koudwaterkranen — koud water getapt wordt. Een luchtzak kan voorkomen in een leiding, die niet gebruikt wordt, in een verkeerd gelegde, of in een leiding, die niet de goede maat heeft.

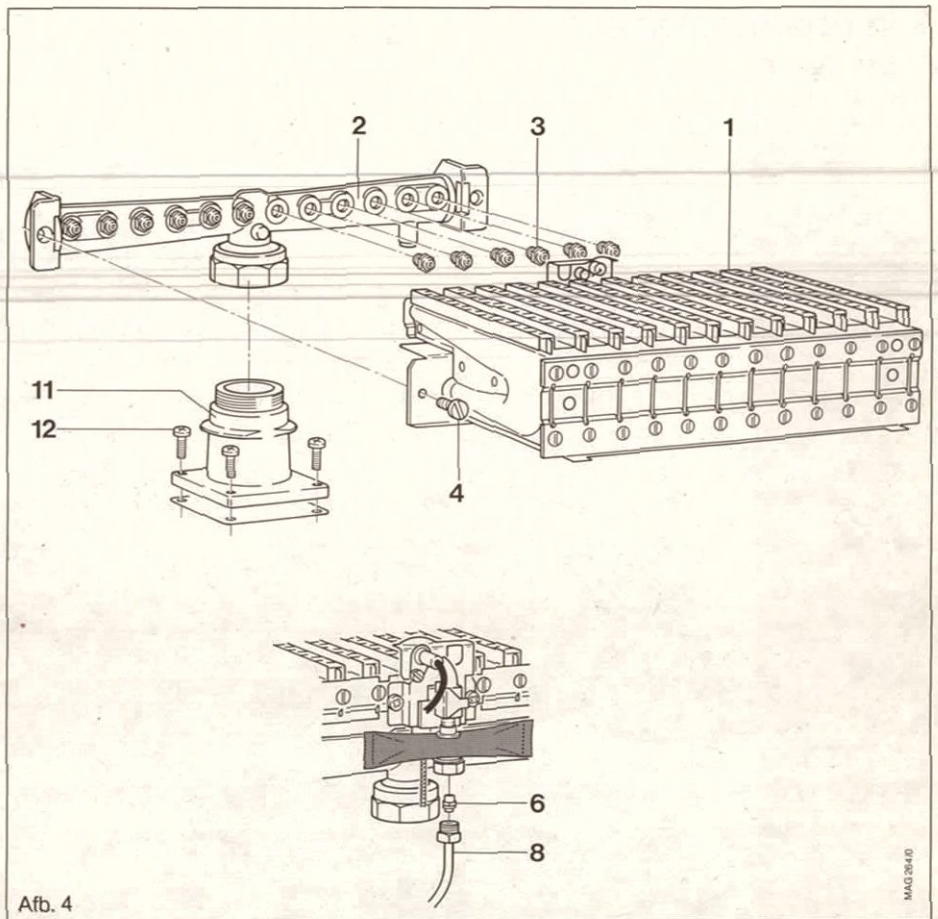
De brander moet 1-1,5 sec. na het sluiten van de warmwaterkraan uit zijn.

7.5 De uitstroomtemperatuur is afgenomen

Hier kan de temperatuur van het koude water i.v.m. het jaargetijde een rol spelen. Kalkafzetting in het binnenwerk heeft de capaciteit van het toestel kleiner gemaakt.

8 Opbouw van de brander

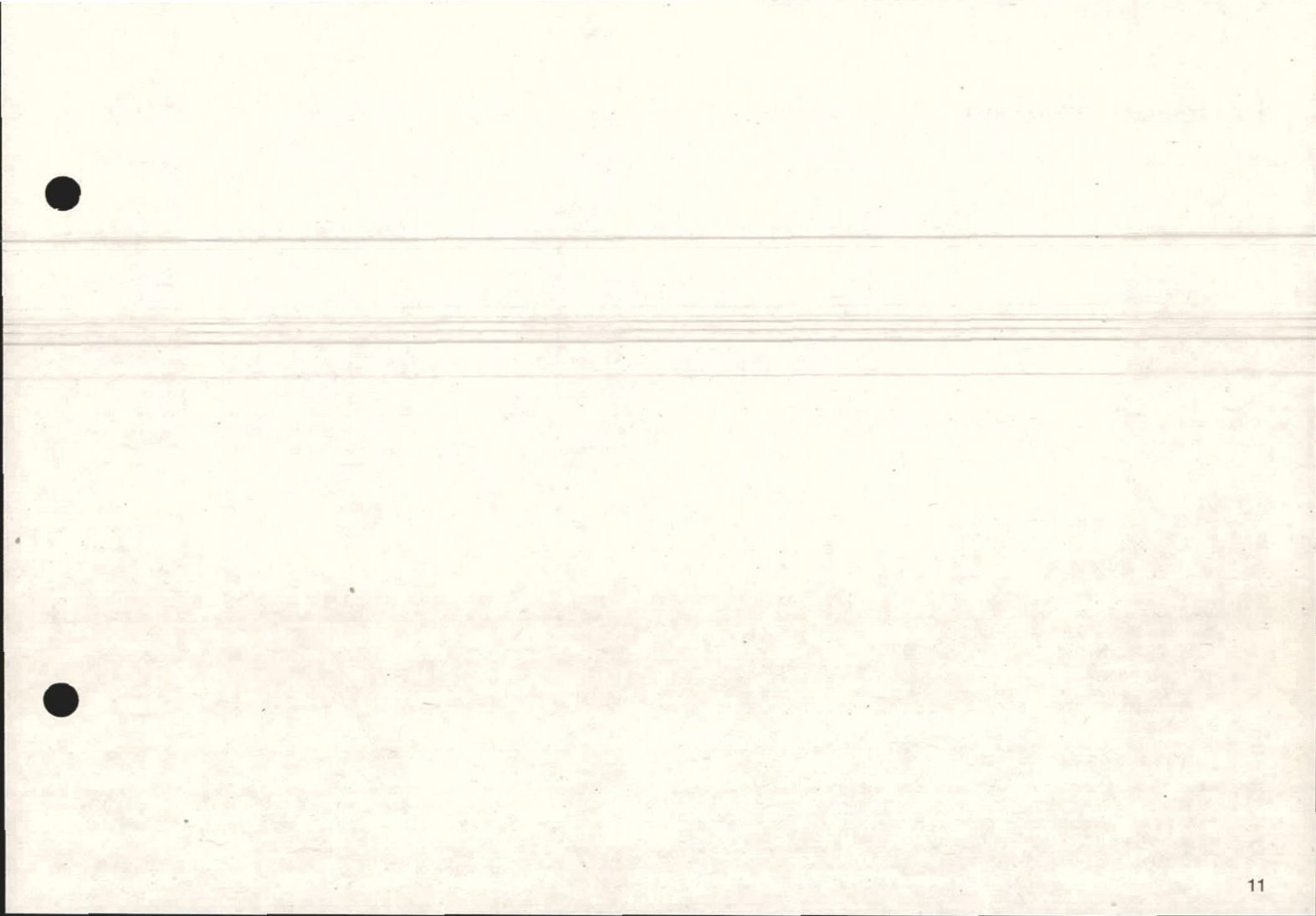
- 1 Branderkamer groep
- 2 Inspuiterail
- 3 Branderinspuitter
- 4 Schroef
- 6 Aansteekbranderinspuitter
- 8 Aansteekbranderleiding
- 11 Gasstuurdeel
- 12 Schroef



Afb. 4

9 In bedrijfstellen en bediening

Uitgebreide richtlijnen voor de bediening van
het toestel vindt u in het bedieningsvoor-
schrift 831183NL.



10 Technische gegevens

Type	MAG NL	275/10 XTZW	350/10 XTZW	440/9 X(R)TZW
Nominaal belasting (onderw.)	kW	22,1	28,1	35,3
Belasting/regelberik	kW	10,3-22,1	13,6-28,1	16,8-35,3
Nominaal vermogen	kW	19,2	24,4	30,7
Vermogen/regelbereik	kW	9,0-19,2	11,8-24,4	14,6-30,7
Uitstroomhoeveelheid (tapbereik) bij suppletiekraan „warm” (temperatuurverhoging 25 °C)	l/min	7,0-11,0	7,55-12,0 ¹⁾	9,0-16,5 ²⁾
bij suppletiekraan „heet” (temperatuurverhoging 53 °C)	l/min	2,3-5,2	3,0-6,6	3,6-8,3
Minimum waterdruk bij suppletiekraan „warm”	bar	0,8	0,85	1,7
bij suppletiekraan „heet”	bar	0,35	0,4	0,6

Voor aardgas met een Wobbe-Index van 41,4 MJ/m³, voordruk van het toestel 25 mbar.
Voor flessengas met een Wobbe-Index van 76,8-87,3 MJ/m³, voordruk van het toestel 30 mbar.

Schade ontstaan door het niet opvolgen van de aanwijzingen vermeld in dit installatie- en bedieningsvoorschrift, valt niet onder garantie.



Vaillant B.V.,
Paasheuvelweg 42, Postbus 23250,
1100 DT Amsterdam, Tel.: 020-56 59 200

Vestiging noord:
Botterweg 41-43, 8042 PA Zwolle
te. 038-421 17 57

Vestiging zuid:
Jan Asselbergsweg 58, 5026 RR Tilburg
tel. 013-594 22 94

83 12 28 NL01

1196 V
Wijzigingen voorbehouden
Printed in Germany - Imprimé en Allemagne
Gedrukt op 100 % gerecycled papier

¹⁾ temperatuurverhoging: 29 °C

²⁾ temperatuurverhoging: 26,7 °C