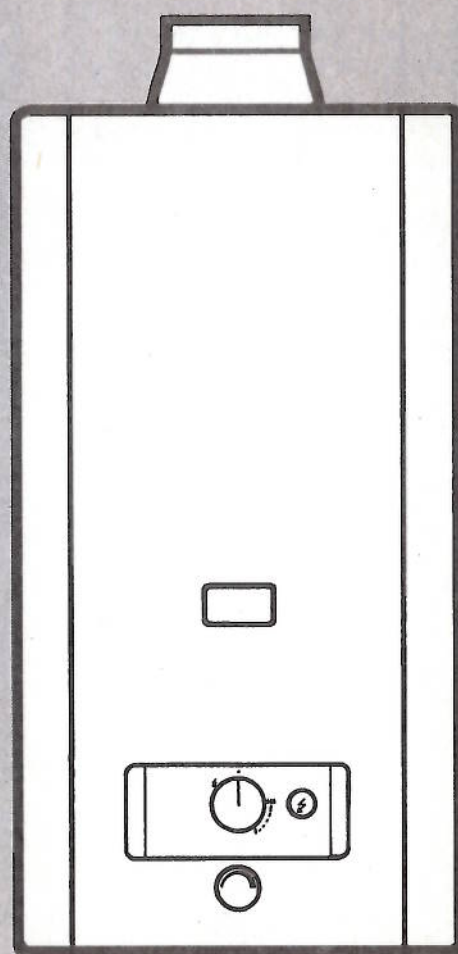


# HANDLEIDING VOOR GEBRUIK EN INSTALLATIE

van de

**MAG® NL 275/12 XZ**

met VATO en TTB



**Vaillant**

WARM WATER, WARM WONEN

## Voorwoord

**Mevrouw/Mijnheer,**

Met de Vaillant geyser MAG® NL 275/12 XZ bent u in het bezit gekomen van een hoogwaardig kwaliteitsprodukt uit het Vaillant produktassortiment. Lees in het bijzonder de hoofdstukken één, twee en drie van deze gebruiksaanwijzing zorgvuldig om alle voordelen van dit toestel optimaal te benutten. Deze gebruiksaanwijzing bevat alle wetenswaardigheden over het toestel en de beschikbare garnituren. De hoofdstukken vier en verder zijn bedoeld voor de installateur die voor de installatie verantwoordelijk is.

Alle schade die ontstaat door het niet opvolgen van deze handleiding valt niet onder garantie. Met het uitkomen van dit exemplaar komen alle voorgaande exemplaren te vervallen.

Versie 11.96.

# Inhoudsopgave

<b>1 ALGEMEEN</b>	<b>5</b>
1.1 Aanwijzingen	5
1.2 Toepassing	5
1.3 Typeoverzicht	6
1.4 Toebehoren	6
<b>2 VEILIGHEIDSVOORSCHRIFTEN</b>	<b>6</b>
2.1 Montage en reparatie	6
2.2 Wijzigingen	7
2.3 Opstellingsruimte	7
2.4 Inspectie, controle en onderhoud	7
2.5 Gaslekkage	7
2.6 Waterlekkage	8
2.7 Verbrandingsgevaar	8
2.8 Vorstgevaar	8
<b>3 BEDIENING</b>	<b>9</b>
3.1 Voorbereiding	9
3.2 In bedrijf nemen	9
3.3 Warm water tappen	10
3.4 Uit bedrijf nemen	11
3.5 Vorstbeveiliging	11
3.6 Storingen/onderhoud	12
<b>4 INSTALLATIE</b>	<b>13</b>
4.1 Voorbereiding	13
4.2 Water	13
4.3 Gas	13
4.4 Toestel	14
4.5 VGA	14
<b>5 GASZIJDIGE INSTELLING</b>	<b>15</b>
5.1 Fabrieksinstelling	15
5.2 Controle gasvoordruk	15
5.3 Controle branderbelasting	16
5.4 Gasverbruikstabel	16
<b>6 GASSOORTAANPASSING</b>	<b>17</b>
6.1 Ombouw van aardgas A25 naar flessengas B300	17
6.2 Ombouw van flessengas B300 naar aardgas A25	18
<b>7 ONDERHOUD</b>	<b>18</b>
7.1 Algemene aanwijzingen	18
7.2 Brander	18
7.3 Warmtewisselaar	19
7.4 Gasgedeelte	19
7.5 Watergedeelte	19
7.6 Functietest	19
<b>8 STORINGEN</b>	<b>20</b>
8.1 Brander	20
8.2 Warmwatertemperatuur	20
8.3 Warmwaterhoeveelheid	21
<b>9 TECHNISCHE GEGEVENS</b>	<b>22</b>
9.1 Afmetingen	22
9.2 Toestelspecificaties	24

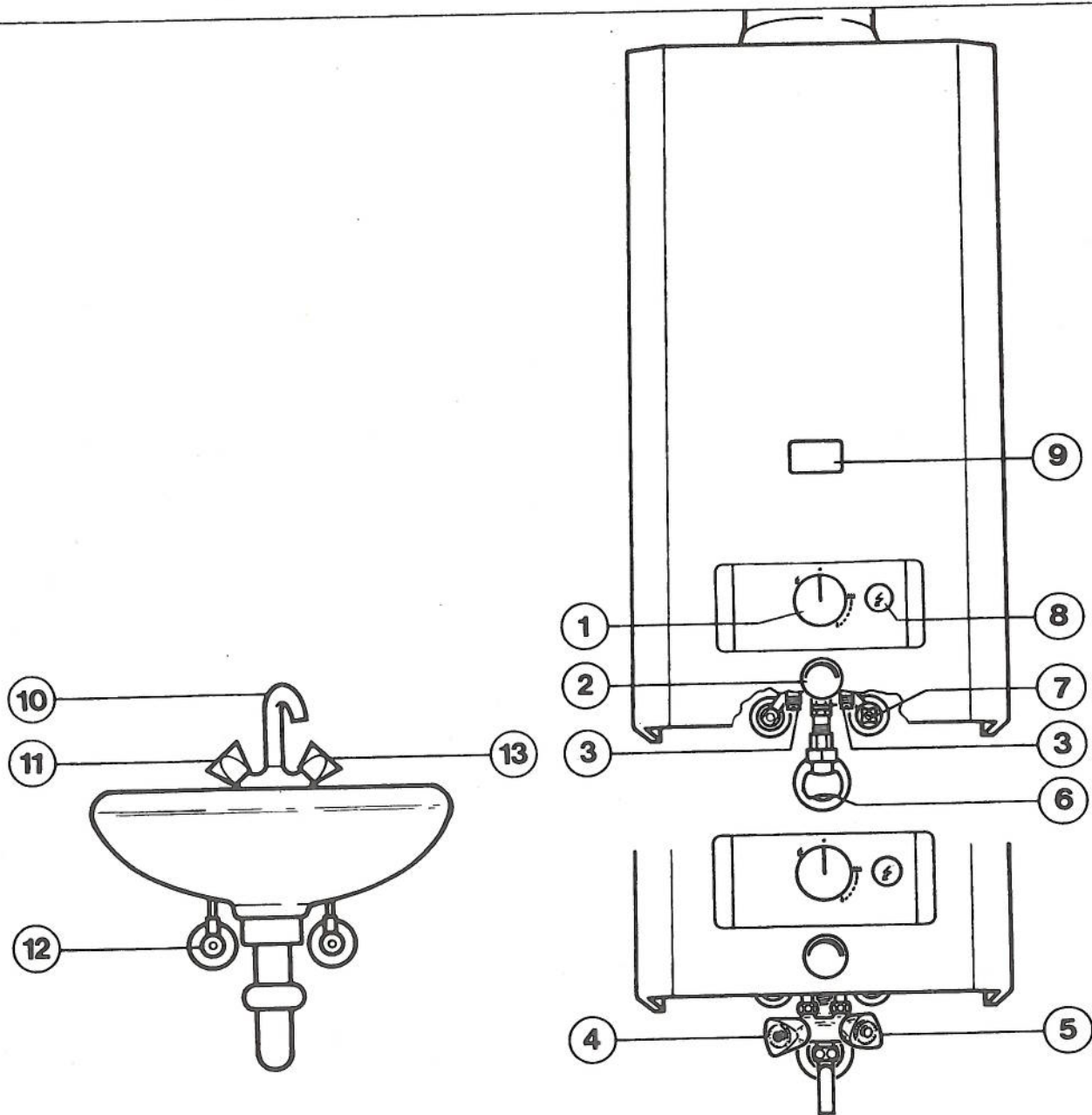


Fig. 00 algemeen

- 1 Gasstopkraan
- 2 Koudwaterstopkraan
- 3 Koudwarterapkraan
- 4 Gasschakelaar
- 5 Kijkopening waakvlam
- 6 Temperatuurkiezer
- 7 Warmwarterapkraan
- 8 Piëzo-ontsteker
- 9 Koudwaterkraan
- 10 Straalbreker/perlator
- 11 Warmwaterkraan
- 12 Stopkraan
- 13 Stopkraan



# 1 Algemeen

## 1.1 Aanwijzingen

De MAG® NL 275/12 XZ is voorzien van het GASKEUR-basislabel, GASKEUR CW-label (toepassingsklasse 2) en de CE-markering.

Het GASKEUR-basislabel en het GASKEUR CW-label zijn kwaliteitsinformatielabels die door GASTEC en de Nederlandse verenigde ketelfabrikanten zijn ontwikkeld.

De CE-markering geeft aan dat het toestel voldoet aan de basiseisen van de Richtlijn voor Gastoestellen 90/396/EWG.

Laat de installatie uitvoeren door een erkend installatiebedrijf volgens de:

- voorschriften voor aardgasinstallaties GAVO 1987 (NEN 1078 en aanvullingen);
- NPR 3378;
- NEN 2757;
- NEN 1006.

Bedien de Vaillant geyser volgens hoofdstuk 3 en hanteer de veiligheidsvoorschriften uit hoofdstuk 2 van deze handleiding voor gebruik en installatie.

## 1.2 Toepassing

Het Vaillant doorstroomtoestel (Vaillant geyser) uit de serie MAG... is speciaal voor de bereiding van warm water op gas ontwikkeld. De montage is aan de wand in de nabijheid van het meest gebruikte warmwatertappunt en een verbrandingsgasafvoerkanaal. Aan het toestel kan direct en/of op afstand warm water getapt worden. De MAG 275/12 XZ mag alleen in goed geventileerde ruimten geïnstalleerd worden waarbij de aanwijzingen uit deze handleiding voor gebruik en installatie opgevolgd dienen te worden.

De Vaillant geyser mag alleen voor het bereiden van warm water in huishoudelijke toepassingen gebruikt worden.



**Elk misbruik van de toepassing is verboden.**

### 1.3 Typeoverzicht

Vaillant levert de MAG 275/12 XZ alleen in de onderstaande aardgas-uitvoering:

Type	Artikelnummer	Bestemmingsland volgens ISO 3166	Toestelcategorie	Geschikt voor gassoort af fabriek	Nominaal vermogen Pn (kW)
MAG 275/12 XZ	2336	NL	II <sub>2L3B/P</sub>	2 L	19,2

### 1.4 Toebehoren

Voor de Vaillant geyser MAG 275/12 XZ zijnde onderstaande toebehoren verkrijgbaar:

Omschrijving	Artikelnummer
Warm- en koudwateraansluitgarnituur	9271
Directapgarnituur	9011
Soloschakelaar	9280
Draaibare uitloop 150 mm voor directapgarnituur	9053
Draaibare uitloop 250 mm voor directapgarnituur	9060
Draaibare uitloop 350 mm voor directapgarnituur	9061
Draaibare uitloop 500 mm voor directapgarnituur	9062
Overgangsadapter (nodig bij vervanging van MAG.../7 toestellen)	9059
MAG 275 ombouwset voor ombouw van aardgas A25 naar flessengas B300	
MAG 275 ombouwset voor ombouw van flessengas B300 naar aardgas A25	

## 2 Veiligheidsvoorschriften

### 2.1 Montage en reparatie

- Controleer of het toestel geschikt is voor de gassoort ter plaatse.
- Gebruik bij reparatie alleen originele Vaillant onderdelen.
- Laat voor uw eigen veiligheid de installatie-, afregel- en reparatiewerkzaamheden door een erkend installatiebedrijf uitvoeren;
- Sluit bij werkzaamheden aan het toestel altijd de gas- en waterstopkraan.

## 2.2 Wijzigingen

Wijzig zelf niets aan of in:

- het toestel;
- de toevoerleidingen voor gas, water;
- de verbrandingsluchtoevoer;
- de verbrandingsgasafvoer;
- bouwkundige voorzieningen in de nabijheid van het toestel die de werking van het toestel nadelig kunnen beïnvloeden.

## 2.3 Opstellingsruimte

- Installeer het toestel bij voorkeur in een vorstvrije ruimte.
- Zorg voor voldoende ventilatie in de opstellingsruimte.
- Hang geen kleding of dergelijke voor de ventilatieopeningen.
- Zorg bij het leggen van vloerbedekking dat de openingen aan de onderzijde van de deuren voldoende vrij blijven.
- Gebruik geen licht ontvlambare stoffen in de nabijheid van het toestel.
- Plaats geen andere voorwerpen of toestellen in de opstellingsruimte die de werking nadelig beïnvloeden.
- Gebruik geen spuitbussen, oplosmiddelen, chloorhoudende reinigingsmiddelen, verf of lijm in de nabijheid van het toestel.

## 2.4 Inspectie, controle en onderhoud

- Laat minimaal éénmaal per jaar het toestel door een erkende installateur of onderhoudsbedrijf controleren of een onderhoudsbeurt noodzakelijk is.
- Sluit voor onderhoud eventueel een contract af met een installateur of onderhoudsbedrijf.

## 2.5 Gaslekkage

Als u gas ruikt, handel dan als volgt:

- ontsteek **geen** open vuur (lucifer of aansteker);
- ontsteek **geen** verlichting;
- bedien **geen** elektrische schakelaars;
- gebruik **geen** telefoon in uw eigen woning;
- rook **niet**.

Neem onmiddellijk de onderstaande maatregelen:

- sluit de hoofdgaskraan;
- open ramen en deuren;
- waarschuw uw gasbedrijf of installateur.

## 2.6 Waterlekkage

- Draai de waterstopkraan dicht bij een waterlekkage aan het toestel.
- Waarschuw een installateur.

## 2.7 Verbrandingsgevaar

Let er op dat het water wat uit de warmwaterkraan stroomt heet kan zijn en daarmee verbrandingen kan veroorzaken.

## 2.8 Vorstgevaar

Als er in de opstellingsruimte vorstgevaar dreigt, voer dan de onderstaande handelingen uit:

- sluit de gasstopkraan (1) en waterstopkraan (2);
- draai de temperatuurkiezerspindel (6) rechtsom tot de aanslag;
- open de warmwaterkraan én de koudwaterkraan van het toestel;
- open alle warmwaterkranen die op het toestel zijn aangesloten;
- zorg dat alle waterleidingen leeg zijn, die bloot staan aan vorstgevaar.



### 3 Bediening

#### 3.1 Voorbereiding

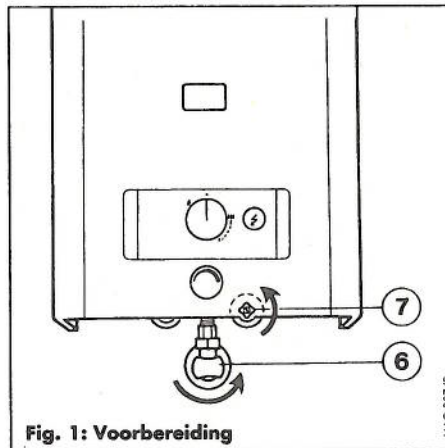


Fig. 1: Voorbereiding

MAG 387/O

#### 3.2 In bedrijf nemen (zie fig. 00)

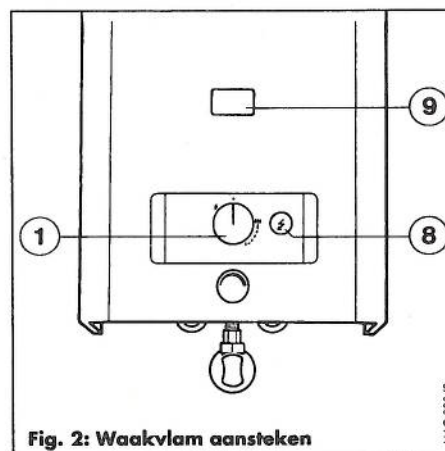


Fig. 2: Waakvlam aansteken

MAG 388/O

Alvorens het toestel in bedrijf te nemen moeten de navolgende voorbereiding getroffen worden.

- Open de gasstopkraan (6) door deze naar links tot aan de aanslag te draaien.
- Open de waterstopkraan (7) door deze naar links tot aan de aanslag te draaien.

#### Waakvlam aansteken

- Druk de gasschakelaar (1) in.
- Draai de gasschakelaar (1) van de "uit-stand" ● in de "ontsteek-stand" 4.
- Houd de gasschakelaar (1) in deze positie en druk gelijktijdig de piëzodrukknop (8) enkele malen in.

De waakvlam wordt nu ontstoken wat hoorbaar is aan een klikgeluid. De ontstoken waakvlam is zichtbaar via de kijkopening (9).

Laat de piëzodrukknop (8) los als de waakvlam brandt.

- Houd de gasschakelaar (1) nog circa 10 sec. ingedrukt.

Ontsteekt de waakvlam niet onmiddellijk, dan moet de gasschakelaar (1) langer in de ontsteekpositie ingedrukt blijven om de eventuele lucht uit de waakvlamleiding te laten ontwijken. Deze procedure kan in bepaalde gevallen langer duren wanneer het toestel langere tijd buiten bedrijf geweest is met een gesloten gasstopkraan. Herhaal in dit geval de hiervoor beschreven ontsteekprocedure.

#### Bedrijfs gereed maken

- Laat de gasschakelaar (1) los en draai deze vanuit de "ontsteek-stand" in de stand "bedrijfs gereed" 444 (maximaal vermogen).

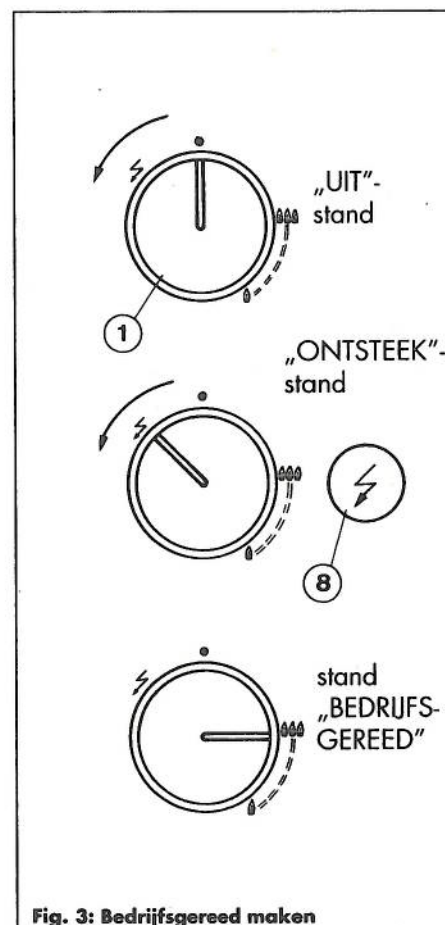


Fig. 3: Bedrijfs gereed maken

MAG 389/O

### 3.3 Warm water tappen

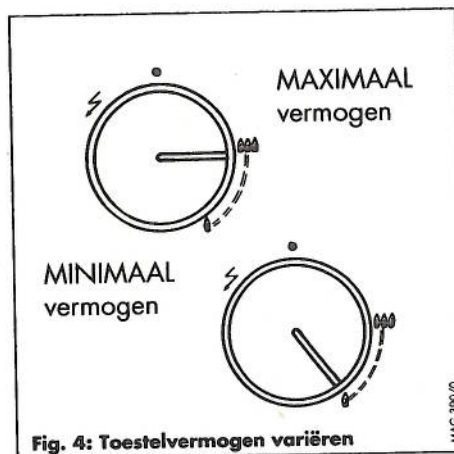




Fig. 4: Toestelvermogen variëren

#### Toestelvermogen variëren

- Gasschakelaar in de stand "  " Maximaal vermogen.
- Gasschakelaar in de stand "  " Minimaal vermogen.

Tusseliggende standen komen overeen met tusseliggende vermogens.

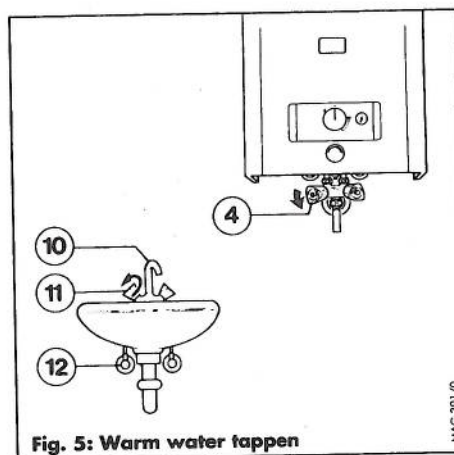


Fig. 5: Warm water tappen

- Draai de warmwaterkraan (4) van het toestel, of de warmwaterkraan (11) van een verder weg gelegen tappunt bijv. een wastafel of gootsteen open. De Vaillant geysers gaat automatisch in bedrijf en levert warm water.

- Draai de warmwaterkraan (4) van het toestel, of de warmwaterkraan (11) van een verder weg gelegen tappunt bijv. een wastafel of gootsteen dicht. De Vaillant geysers gaat automatisch uit bedrijf.

Gaat het toestel bij het warmwater-tappen aan een verder weg gelegen tappunt (11) niet in bedrijf, controleer dan of de eventueel aan het tappunt gemonteerde stopkraan (12) volledig opengedraaid is. Verder kan de aan de uitloop (10) van het tappunt gemonteerde straalbreker/perlator vervuild of verkalkt zijn. Demonteer in dit geval de straalbreker/perlator en reinig of ontkalk deze met een in de handel verkrijgbaar kalkoplossend middel.

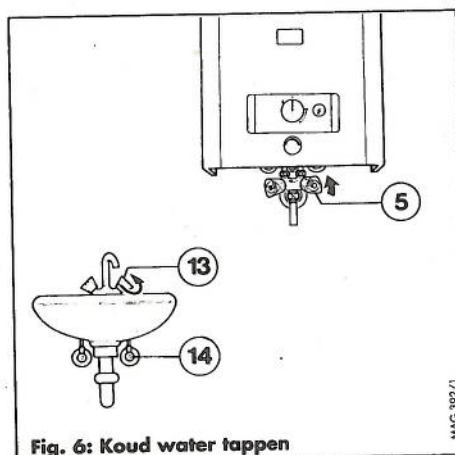


Fig. 6: Koud water tappen

#### Koud water tappen of bijmengen (Fig. 6)

- Draai de koudwaterkraan (5) van het toestel, of de koudwaterkraan (13) van het verder weg gelegen tappunt open. Let er op dat de stopkraan (14) is opengedraaid.

#### Warmwatertemperatuur instellen (Fig. 7)

Met de temperatuurkiezer (2) kunt u de warmwatertemperatuur variëren.

- Temperatuurkiezer naar rechts gedraaid → tot aan de aanslag: temperatuur hoger.
- Temperatuurkiezer naar links gedraaid ← tot aan de aanslag: temperatuur lager.

Tusseliggende standen komen overeen met tusseliggende temperaturen.

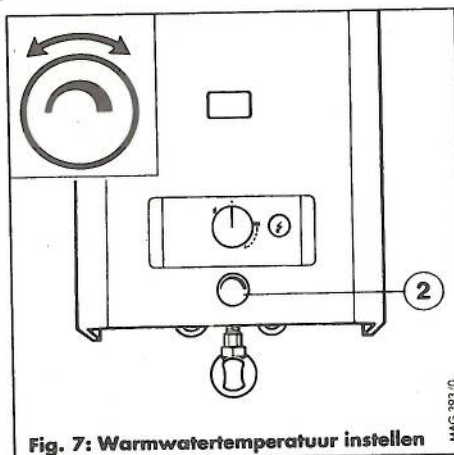


Fig. 7: Warmwatertemperatuur instellen

### 3.4 Uit bedrijf nemen

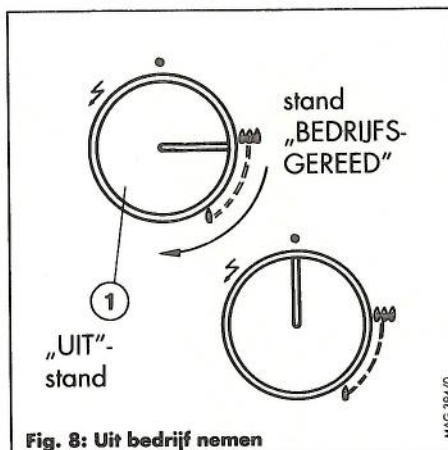


Fig. 8: Uit bedrijf nemen

- Draai de gasschakelaar (1) vanuit de stand "bedrijfgereed" naar de stand "uit".  
De waakvlam dooft en de gastoevoer naar de brander is nu geblokkeerd.

#### Stopkranen sluiten (Fig. 9)

- Sluit de gasstopkraan (6) door deze naar rechts tot aan de aanslag te draaien.
- Sluit de waterstopkraan (7) door deze naar rechts tot aan de aanslag te draaien.

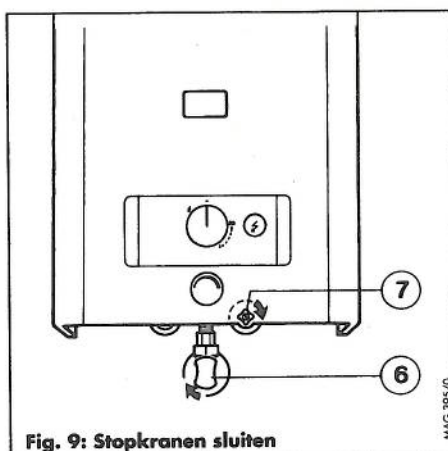


Fig. 9: Stopkranen sluiten

### 3.5 Vorstbeveiliging

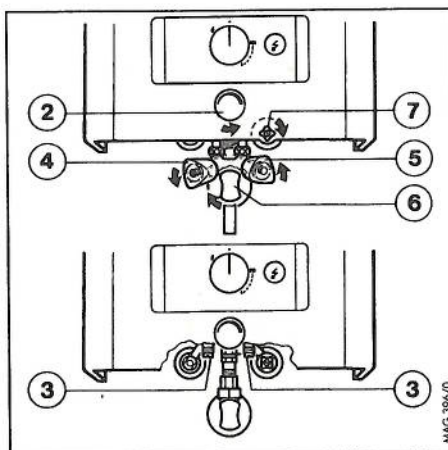


Fig. 10: Aftappen bij vorstgevaar

Bij vorstgevaar adviseren wij u om uw Vaillant geysers af te tappen.

Voer hiervoor de onderstaande instructies uit:

- sluit de gasstopkraan (6) door deze naar rechts tot aan de aanslag te draaien;
- sluit de waterstopkraan (7) door deze naar rechts tot aan de aanslag te draaien;

- draai de temperatuurkiezer (2) naar links tot aan de aanslag;
- open de warmwaterkraan (4), naar links draaien tot aan de aanslag;
- open alle andere warmwaterkranen die met het toestel verbonden zijn zodat alle leidingen geheel leeglopen;

Als er geen directapgarnituur gemonteerd is:

- demonteer de aftapschroef (3) door deze naar links los te draaien;
- stroomt er geen water meer uit het toestel, monteer de aftapschroef (3) weer.

Bij het weer in bedrijf nemen moet het toestel eerst ontlucht worden door de koudwaterstopkraan (7) te openen. Stroomt er water uit de tappunten, sluit dan de warmwater- en koudwaterkranen. Hierdoor is het zeker dat het toestel geheel met water gevuld is.



### 3.6 Storingen/onderhoud

In geval van storingen raadpleeg uw installateur, neem onder geen enkele voorwaarde zelf maatregelen, voer nooit reparaties aan het toestel of de installatie zelf uit. Bij het bemerken van een gaslucht, handel als volgt:

- ontsteek **geen** open vuur (lucifer of aansteker);
- ontsteek **geen** verlichting;
- bedien **geen** elektrische schakelaars;
- gebruik **geen** telefoon in uw eigen woning;
- rook **niet**.

Neem onmiddellijk de onderstaande maatregelen:

- sluit de hoofdgaskraan;
- open ramen en deuren;
- waarschuw uw gasbedrijf of installateur.

Bij eventuele lekkages in de warmwaterinstallatie moet de koud waterstopkraan (7) dichtgedraaid worden. Het toestel mag weer in bedrijf worden genomen als de storing door de installateur is opgelost.

De Vaillant geysers zijn uitgerust met een verbrandingsgasafvoerbeveiliging (TTB). Stroomt door het niet goed functioneren van de afvoer verbrandingsgas in de opstellingsruimte, dan schakelt de TTB de waakvlam van het toestel uit. Het toestel moet dan weer in bedrijf genomen worden, zie hoofdstuk 3.2 in bedrijf nemen. Schakelt de waakvlam regelmatig uit, raadpleeg dan uw installateur.

#### Onderhoud

Om de continuïteit, betrouwbaarheid en lange levensduur te waarborgen adviseren wij u om uw Vaillant geysers regelmatig te laten inspecteren/onderhouden door een installatie- of onderhoudsfirma. Het is in vele gevallen mogelijk om hiervoor een onderhoudscontract af te sluiten.



## 4 Installatie

### 4.1 Voorbereiding

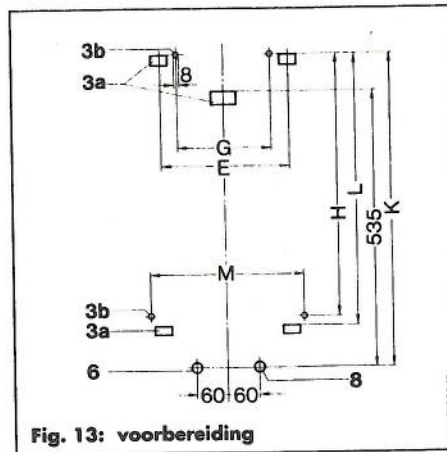


Fig. 13: voorbereiding

Bij een nieuwe installatie moet eerst de plaats van het toestel bepaald worden. De plaats wordt in de meeste gevallen bepaald door de mogelijkheden van het verbrandingsgasafvoerkanaal waarop het toestel aangesloten moet worden. Zie voor de plaatsbepaling ook hoofdstuk 9.1 afmetingen. Het toestel kan met één houtdraadeind M8 of met twee ophanghaken aan de wand bevestigd worden, in de achterwand zijn openingen (3b) en (3a) aangebracht. Boor hiervoor de gaten in de wand volgens het patroon van fig. 13. Bij vervanging van een oude Vaillant keukengeyser MAG 275/10 kunnen de bestaande bevestigingspunten gebruikt worden.

### 4.2 Water

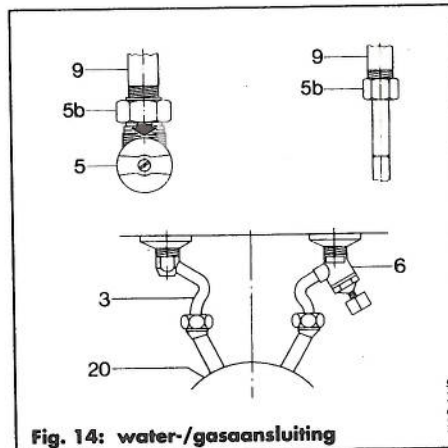


Fig. 14: water-/gasaansluiting

Voor de aansluiting van warm en koud water wordt bij het toestel een aansluitgarnituur 9271 geleverd. Het aansluitgarnituur 9271 heeft een 1/2" buitendraadaansluiting voor installatie van de warm- en koudwaterleiding op de muur.

### 4.3 Gas

Het aardgastoestel is voorzien van een 1/2" buitendraadaansluiting, hierop moet de gasleiding met een goedgekeurde gasstopkraan aangesloten worden.

## 4.4 Toestel

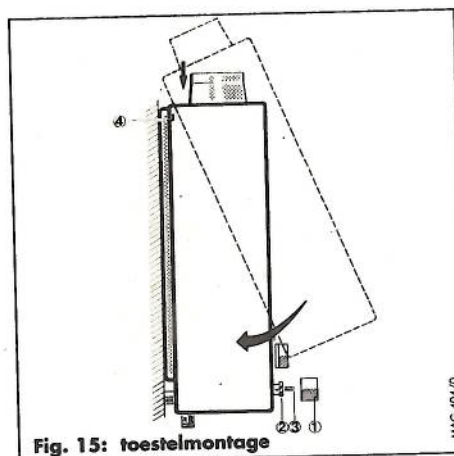


Fig. 15: toestelmontage

Voor dat het toestel aan de wand gemonteerd kan worden moet de mantel worden verwijderd.

- Trek knop (1) van de temperatuurkiezer af.
- Draai de wartelmoer (2) los van de temperatuurkiezer (3).
- Beweeg de mantel aan de onderzijde over de temperatuurkiezer (3).
- Haak de mantel uit de bevestigingspunten (4) en neem de mantel weg van het toestel.
- Hang het toestel op aan de bevestigingspunten (3a of 3b).
- Monteer het aansluitgarnituur 9271 en gasstopkraan aan het toestel.
- Borg de verbinding met de borgschroef (33).
- Haak de mantel in de bevestigingspunten (4) schuif de onderzijde van de mantel over de temperatuurkiezer (3).
- Draai de wartelmoer (2) en druk de knop (1) op de temperatuurkiezer (3).

## 4.5 VGA

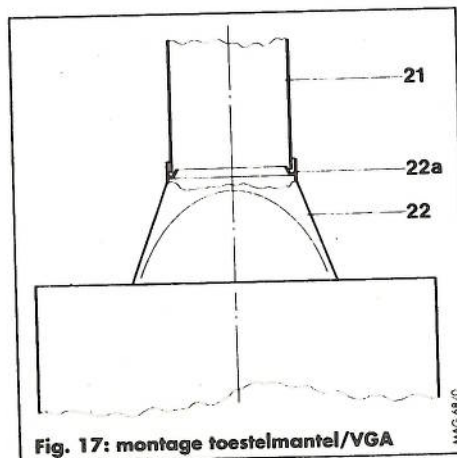


Fig. 17: montage toestelmantel/VGA

De Vaillant geyser MAG 275/12 XZ is voorzien van een VAVO (22) (valwind trekonderbreker) voor de aansluiting van goedgekeurd aluminium verbrandingsgasafvoermateriaal met een diameter van 110 mm. Het verbrandingsgasafvoerkanaal (21) moet voldoen aan de eisen en aanvullingen van NEN 1078 GAVO en de eisen van het plaatselijke energiebedrijf. Let er op dat de aluminium buis (21) in de kraag (22a) van de VAVO (22) valt i.v.m. eventuele condensvorming dat ontstaat bij het opwarmen van het afvoerkanaal. Dit geldt ook voor de buisverbindingen onderling, de nieuwe buis moet in de voorgaande gestoken worden, gerekend vanaf het toestel.

## 5 Gaszijdige instelling

### 5.1 Fabrieksinstelling

Af fabriek zijn de toestellen gaszijdig ingesteld en alleen geschikt voor de gassoort die op het typeplaatje vermeld staat. Controleer of het toestel geschikt is voor de gassoort ter plaatse. De fabrieksinstelling is uitgevoerd door middel van een voorinspuiter. Dit wil zeggen dat bij een juiste gasvoordruk automatisch de juiste branderbelasting verkregen wordt.

### 5.2 Controle gasvoordruk

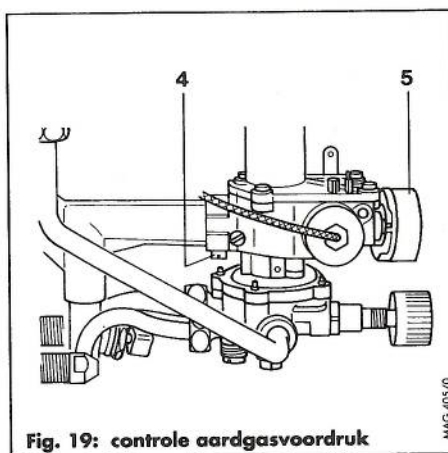


Fig. 19: controle aardgasvoordruk

De controle van de gasvoordruk moet als volgt uitgevoerd worden:

- draai de afsluitschroef (4) van het gasvoordrukmeetpunt geheel los;
- sluit een U-buis manometer of een elektronische manometer aan op het gasvoordrukmeetpunt (meetbereik 0 ... 100 hPa);
- neem het toestel overeenkomstig het hoofdstuk 3.2 in bedrijf;
- tap warm water door de warmwaterkraan geheel te openen;
- lees de druk af op de U-buis of elektronische manometer.

Dit is de dynamische gasvoordruk en deze moet zijn:

Aardgas A25 minimaal 20 hPa  
maximaal 35 hPa

Flessengas B300 minimaal 25 hPa  
maximaal 35 hPa

Bij gasvoordrukken die sterk afwijken mag het toestel niet in bedrijf worden genomen. Waarschuw in dit geval al het een aardgastoestel betreft het energiebedrijf, en als het een flessengastoestel betreft de leverancier van de flessengasinstallatie.

- Neem het toestel uit bedrijf.
- Demonteer de aansluiting van de U-buis manometer of elektronische manometer.
- Breng de afsluitschroef (4) weer aan in het toestel.
- Controleer de afsluitschroef (4) op gaslekkage.



### 5.3 Controle branderbelasting

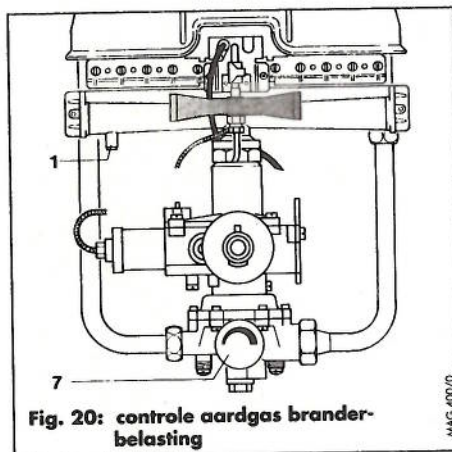


Fig. 20: controle aardgas branderbelasting

#### Volumetrische methode

Zorg er voor dat bij de controle van de branderbelasting volgens de volumetrische methode geen andere gasverbruikstoestellen in bedrijf zijn zoals bijv. de waakvlam van een CV-ketel of de aansteekbrander van een kooktoestel.

Ga voor de volumetrische controle als volgt te werk:

- draai de temperatuurkiezer (7) naar rechts tot aan de aanslag;
- zoek in de gashoeveelheidstabel van hoofdstuk 5.4 de juiste gashoeveelheid in l/min;
- neem het toestel overeenkomstig hoofdstuk 3.2 in bedrijf;
- open de warmwaterkraan en tap minimaal 5,5 l/min;
- lees na 5 min. tappen de gashoeveelheid af op de gasmeter en vergelijk dit met de waarde van tabel uit hoofdstuk 5.4. Een tolerantie van 15% bij aardgas en 5% bij flessengas zijn toelaatbaar;
- sluit de warmwaterkraan en neem het toestel uit bedrijf.

Bij grotere afwijkingen moet aan de hand van de tabel uit hoofdstuk 5.4 de maat van de branderinspuiter en voorinspuiter gecontroleerd worden. Als er geen verklaring voor de afwijking wordt gevonden raadpleeg dan de Vaillant Servicedienst. Het toestel mag in geen geval in bedrijf worden genomen voordat het probleem opgelost is.

### 5.4 Gasverbruikstabel

Gassoort	Verbrandingswaarde		Inspuiterkenmerk			Gashoeveelheid l/min.
	kWh/m <sup>3</sup>	MJ/m <sup>3</sup>	brander	waakvlam	voorspuitstuk	
Aardgas	8,13	29,25	7/150	25	4 x 300	45,3
Flessengas	32,25	116,09	7/075	15	1 x 450	11,4



## 6 Gassoortaanpassing

### 6.1 Ombouw van aardgas A25 naar flessengas B300

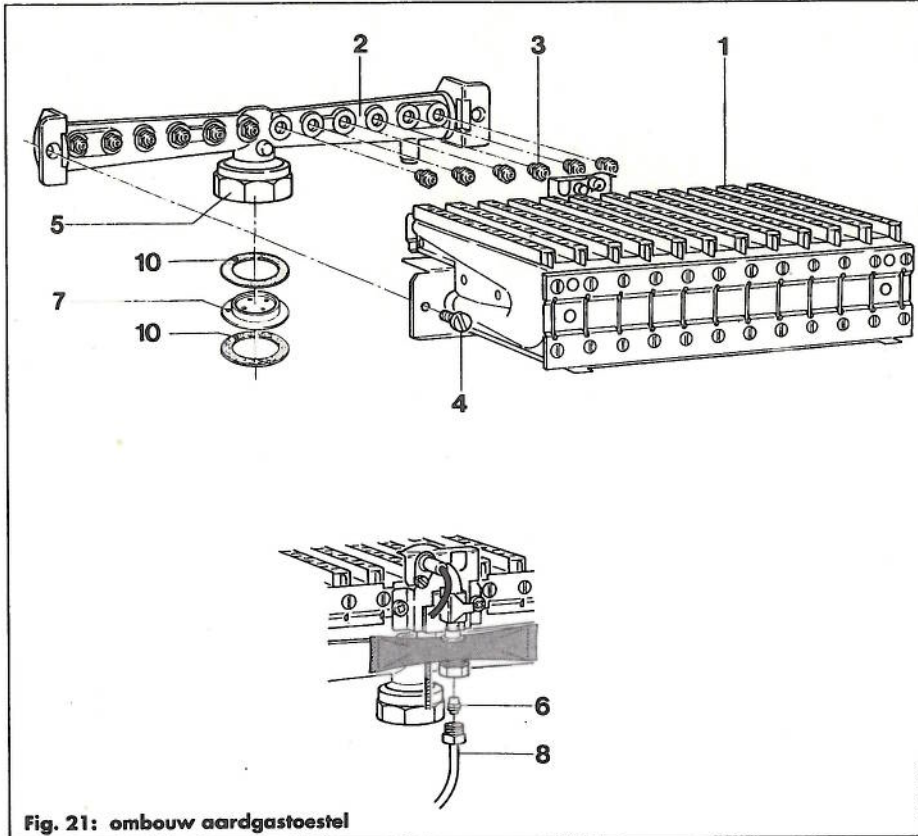


Fig. 21: ombouw aardgastoestel

MAG 403/0

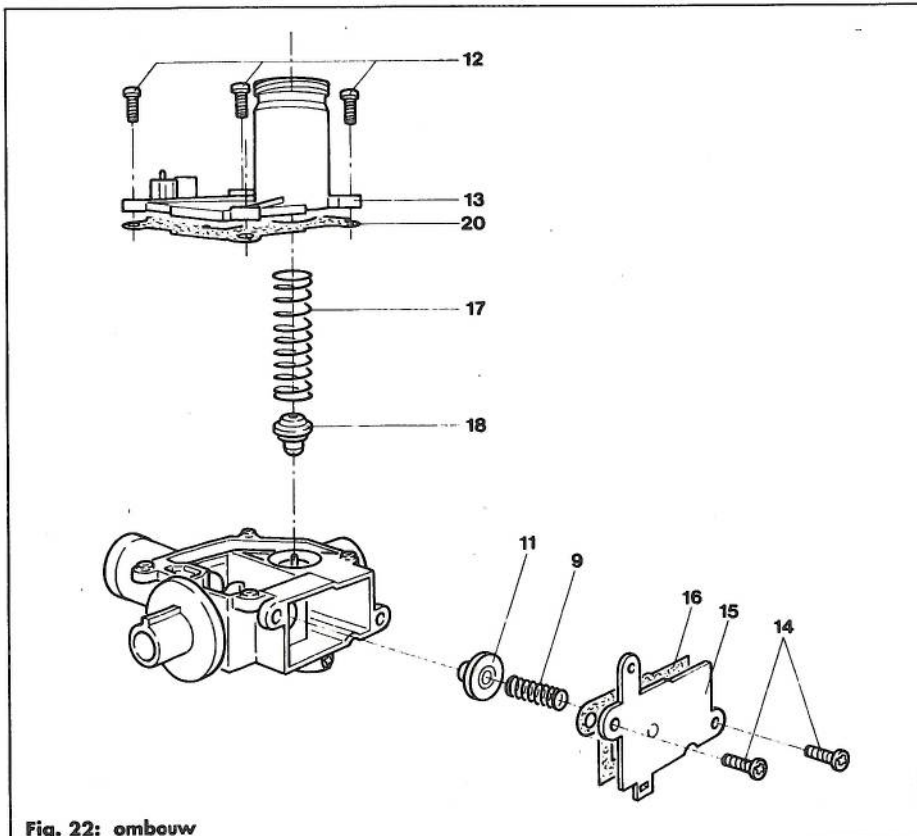


Fig. 22: ombouw

MAG 399/0

De ombouw van de Vaillant geysers naar een andere gassoort mag alleen uitgevoerd worden met een door Vaillant geleverde originele ombouwset. Bij de ombouw naar flessengas moeten de branderinspuisers (3), de waakvlaminspuiser (6), de voorinspuiser (7) en de gasklep (11 en 18) vervangen worden.

- Sluit de gas- en waterstopkraan.
- Neem de mantel van het toestel.
- Schroef de waakvlamleiding (8) los van de waakvlambrander en neem de waakvlaminspuiser (6) uit het toestel.
- Demonteer de brander (1) uit het toestel.
- Maak de ontsteekkabel los van de ontsteekelektrode.
- Draai wartelmoer (5) los en neem de brander (1) met branderrail (2) uit het toestel.
- Draai de schroeven (4) los en neem de brander (1) van de branderrail (2).
- Vervang de branderinspuisers (3) door de nieuwe geleverde branderinspuisers met het juiste kenmerk. Zie de gasverbruikstabel uit hoofdstuk 5.4.
- Monteer de brander (1) weer op de branderrail (2) met de schroeven (4).
- Demonteer het gasgedeelte compleet uit het toestel.
- Draai de schroeven (12) los en neem de deksel (13) van het gasgedeelte. Let op de samengedrukte veer (17).
- Vervang de pakking (20) en de gasklep (18) voor de delen in de ombouwset geleverd worden.
- Plaats de veer (17) en schroef deksel (13) vast met de schroeven (12).
- Draai de schroeven (14) los en neem de deksel (15) van het gasgedeelte. Let op de samengedrukte veer (9).
- Vervang de pakking (16) en de gasklep (11) voor de delen in de ombouwset geleverd worden.
- Plaats de veer (9) en schroef de deksel (15) vast met de schroeven (14) en bouw het gasgedeelte weer in het toestel.

- Monteer de brander (1) met brandrail (2) weer in het toestel.
- Plaats de nieuwe waakvlaminspuiter (6) met het juiste kenmerk (zie de gasverbruikstabel uit hoofdstuk 5.4) en monteer de waakvlamleiding (8).
- Controleer alle gaszijdige verbindingen, open de gas- en waterstopkraan en neem het toestel in bedrijf.
- Tap warm water, controleer de gasinstelling volgens hoofdstuk 5 en voer een functietest uit volgens hoofdstuk 7.6.

## 6.2 Ombouw van flessengas B300 naar aardgas A25

### Ombouwset artikelnummer

Bij de ombouw van een flessengastoe- stel naar aardgas is de ombouwpro- cedure gelijk aan de werkzaamheden die in hoofdstuk 6.1 beschreven zijn.

## 7 Onderhoud

### 7.1 Algemene aanwijzingen

Regelmatig onderhoud aan het toestel verhoogt de bedrijfszekerheid en ver- lengt de levensduur. Laat minimaal éénmaal per jaar controleren of een onderhoudsbeurt noodzakelijk is. Dit is sterk afhankelijk van het gebruik en de opstellingsplaats.

- Neem bij alle onderhoudswerk- zaamheden het toestel uit bedrijf.
- Sluit de gasstopkraan en waterstop- kraan.
- Verwijder de mantel van het toestel.

### 7.2 Brander

#### Incl. waakvlambrander

##### Bij een geringe vervuiling.

- Demonteer de brander uit het toestel.
- Reinig het branderoppervlak met een messing borstel.
- Reinig de waakvlaminspuiter en waakvlamzeef met een zachte borstel of perslucht.
- Reinig de branderinspuiter en mengbuizen met een zachte borstel of perslucht.

##### Bij een sterke vervuiling.

- Demonteer de brander uit het toestel.
- Reinig de brander met water waaraan een vetoplossend reinigingsmiddel is toegevoegd.
- Spoel de brander zorgvuldig schoon met water.
- Blaas de brander met perslucht droog.



### 7.3 Warmtewisselaar

#### Bij een geringe vervuiling.

- Reinig de lamellen met een zachte borstel of blaas ze met perslucht schoon.

#### Bij een sterke vervuiling.

- Demonteer de warmtewisselaar en dompel deze in een bak met warm water waaraan een vetoplossend reinigingsmiddel is toegevoegd.
- Reinig de lamellen met een zachte borstel.
- Spoel de warmtewisselaar zorgvuldig schoon met water.
- Blaas de warmtewisselaar droog met perslucht.

#### Ontkalken

Gebruik alleen in de handel verkrijgbare ontkalkingsmiddelen. Lees vooraf de gebruiksaanwijzing.

#### Let op! Pas de juiste dosering toe.

- Demonteer de warmtewisselaar.
- Spoel de warmtewisselaar inwendig met het ontkalkingsmiddel.
- Voorkom contact met de Supral® laklaag.
- Voorkom bij het demonteren het vervormen van de warmtewisselaar.

Eventuele kleine beschadigingen van de Supral® laklaag kunt u bijwerken met een lakstift. Deze lakstift is verkrijgbaar bij de Vaillant Onderdelen Service onder nr. 99-0310. Lees eerst de gebruiksaanwijzing voordat u de lakstift gaat gebruiken.

### 7.4 Gasgedeelte

Het gasgedeelte is onderhoudsvrij. Controleer bij onderhoud alleen de aansluitingen op gaslekkage. Gebruik altijd nieuwe pakkingen als u onderdelen weer monteert.

### 7.5 Watergedeelte

Het onderhoud is afhankelijk van de waterkwaliteit.

- Demonteer de waterhoeveelheidsregelaar en sleepklep aan de onderzijde van het watergedeelte.
- Controleer en reinig de kunststof waterhoeveelheidsregelaar en sleepklep.

- Monteer de waterhoeveelheidsregelaar en sleepklep weer in het watergedeelte.
- Open het watergedeelte op lekkages.
- Controleer het watergedeelte op lekkages.

### 7.6 Functietest

Voer na onderhoudswerkzaamheden altijd een functietest uit.

Neem het toestel in bedrijf.

- Controleer het toestel op gas- of waterlekkages.
- Controleer de branderbelasting van het toestel.
- Controleer het toestel op de juiste waterhoeveelheid.
- Controleer het ontsteken en het vlambeeld van de brander.
- Controleer de werking van het VGA-systeem.

## 8 Storingen

### 8.1 Brander

#### De brander ontsteekt niet.

- Is de koudwatervoordruk minimaal 100 kPa?
- Is de warmwaterkraan ver genoeg geopend?

#### De brander dooft tijdens warmwatertappen.

- Is de warmwaterkraan ver genoeg geopend?
- Is het watergedeelte in orde (vervuild of verkalkt)?
- Zijn de tapkranen of douchekop vrij van kalkaanslag?
- Is de koudwatervoordruk minimaal 100 kPa?
- Is de temperatuurkiezer te ver rechtsom gedraaid?
- Is de warmtewisselaar vrij van kalkaanslag?

#### De brander en waakvlam doven tijdens warmwatertappen.

- Functioneert het VGA-systeem naar behoren?
- Stromen er geen verbrandingsgasen in de opstellingsruimte?
- Is de TTB-sensor in orde?

#### De brander ontsteekt explosief of brandt niet juist.

- Is de VGA volgens de montagevoorschriften gemonteerd?
- Is de branderbelasting goed ingesteld?
- Is het branderoppervlak schoon?
- Zijn alle branderinspueters geplaatst?
- Zijn de juiste branderinspueters geplaatst? Zie gasverbruikstabel hoofdstuk 5.4.

### 8.2 Warmwatertemperatuur

#### De warmwatertemperatuur is te laag.

- Is de temperatuurkiezer te ver linksom gedraaid?
- Is de branderbelasting goed ingesteld?
- Is de koudwatervoordruk minimaal 100 kPa?
- Is de gasvoordruk in orde?  
Zie hoofdstuk toestelspecificaties.
- Zijn de tapkranen of douchekop vrij van kalkaanslag?
- Is de waterhoeveelheidsregelaar vrij van kalkaanslag?
- Is de warmtewisselaar vrij van kalkaanslag?



### 8.3 Warmwaterhoeveelheid

#### De warmwaterhoeveelheid is te klein.

- Is de temperatuurkiezer te ver rechtsom gedraaid?
- Zijn de tapkranen of douchekop vrij van kalkaanslag?
- Is de koudwatervoordruk minimaal 100 kPa?
- Is het watergedeelte vrij van kalkaanslag?
- Is de warmtewisselaar vrij van kalkaanslag?

#### De warmwaterhoeveelheid is te groot.

- Is de temperatuurkiezer te ver linksom gedraaid?
- Is de waterhoeveelheidsregelaar vrij van kalkaanslag?

## 9 Technische gegevens

### 9.1 Afmetingen

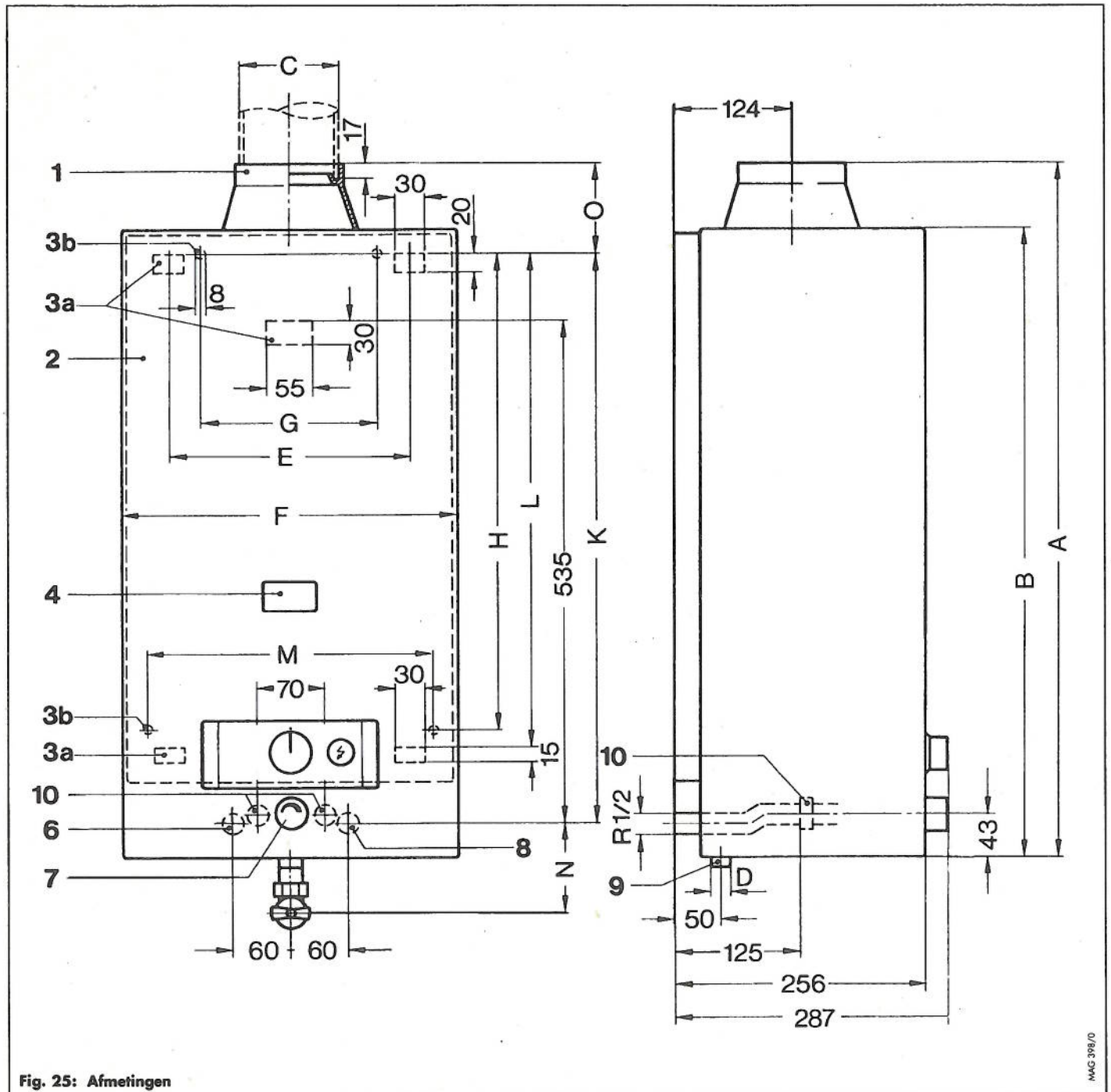


Fig. 25: Afmetingen

- 1 VATO (valwind trekonderbreker)
- 2 Mantel
- 3 a/b Ophangopeningen
- 4 Kijkopening voor waakvlambrander
- 6 Warmwateraansluiting
- 7 Temperatuurkiezer
- 8 Koudwateraansluiting
- 9 Gasaansluiting
- 10 Aansluitingwatergedeelte

	275/12 ...3 B/P		275/12 ...3 B/P
A	722	H	-
B	669	K	605
C	110	L	-
D	R <sup>1/2</sup>   R <sup>1/2</sup>	M	-
E	248	N	R <sup>1/2</sup>   R <sup>1/2</sup>
F	351	O	79
G	-		

## 9.2 Toestelspecificaties

	MAG® NL 275/12 XZ	
Nominale belasting (bw)	24,5	kW
Nominale belasting (ow)	22,1	kW
Nominaal vermogen	19,2	kW
Vermogensregelgebied	7,7-19,2	kW
Verbrandingsgastemperatuur	155	°C
Minimale schoorsteentrek	1,5	Pa
Gasvoordruk aardgas (dyn)	25	hPa
Aansluitwaarde aardgas A25	2,7	m³/h
Gasvoordruk flessengas (dyn)	30	hPa
Aansluitwaarde flessengas	1,7	kg/h
Tapdebiet bij $\Delta T = 25$ K	7-11	l/min
Tapdebiet bij $\Delta T = 53$ K	2-5,2	l/min
Minimale waterdruk (temperatuurkiezer dicht)	35	kPa
Minimale waterdruk (temperatuurkiezer open)	100	kPa
Maximale waterdruk	1300	kPa
Gewicht	12	kg



Vaillant B.V., Paasheuvelweg 42, Postbus 23250  
1100 DT Amsterdam, tel.: (020) 565 92 00

Vestiging noord: Botterweg 41-43, 8042 PA Zwolle, tel. (038) 426 89 89  
Vestiging zuid: Jan Asselbergsweg 58, 5026 Tilburg, tel. (0135) 94 22 94