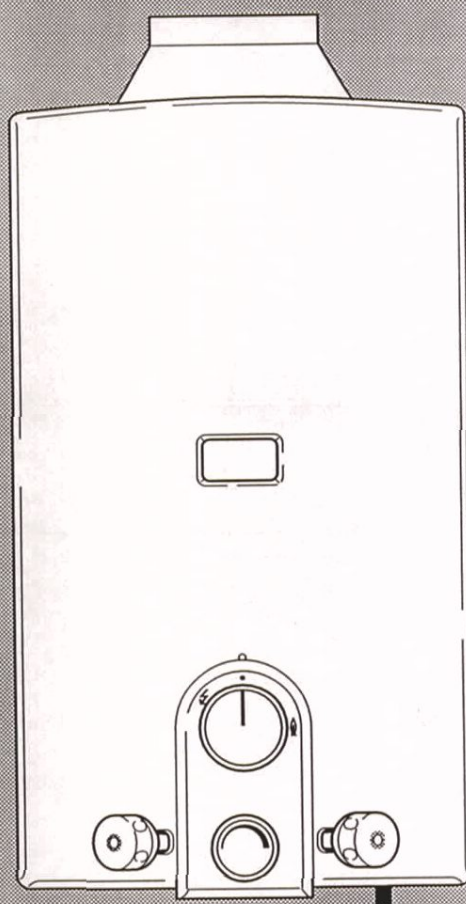


HANDLEIDING VOOR GEBRUIK EN INSTALLATIE

van de

MAG® NL 135/11 XZ en MAG® NL 135/12 XZ

met VATO en TTB



 **Vaillant**

WARM WATER, WARM WONEN

Voorwoord

Mevrouw/Mijnheer,

Met de Vaillant geyser MAG® NL 135/11... of MAG® NL 135/12 bent u in het bezit gekomen van een hoogwaardig kwaliteitsprodukt uit het Vaillant produktassortiment. Lees in het bijzonder de hoofdstukken één, twee en drie van deze gebruiksaanwijzing zorgvuldig om alle voordelen van dit toestel optimaal te benutten. Deze gebruiksaanwijzing bevat alle wetenswaardigheden over het toestel en de beschikbare garnituren. De hoofdstukken vier en verder zijn bedoeld voor de installateur die voor de installatie verantwoordelijk is.

Alle schade die ontstaat door het niet opvolgen van deze handleiding valt niet onder garantie. Met het uitkomen van dit exemplaar komen alle voorgaande exemplaren te vervallen.

Versie 09.96.

Inhoudsopgave

1 ALGEMEEN	5
1.1 Aanwijzingen	5
1.2 Toepassing	5
1.3 Typeoverzicht	6
1.4 Toebehoren	6
2 VEILIGHEIDSVOORSCHRIFTEN	6
2.1 Montage en reparatie	6
2.2 Wijzigingen	7
2.3 Opstellingsruimte	7
2.4 Inspectie, controle en onderhoud	7
2.5 Gaslekkage	7
2.6 Waterlekkage	8
2.7 Verbrandingsgevaar	8
2.8 Vorstgevaar	8
3 BEDIENING	9
3.1 Voorbereiding	9
3.2 In bedrijf nemen	9
3.3 Warm water tappen	10
3.4 Uit bedrijf nemen	10
3.5 Vorstbeveiliging	11
3.6 Storingen/onderhoud	11
4 INSTALLATIE	12
4.1 Voorbereiding	12
4.2 Water	12
4.3 Gas	12
4.4 Toestel	13
4.5 VGA	13
5 GASZIJDIGE INSTELLING	14
5.1 Fabrieksinstelling	14
5.2 Controle gasvoordruk	14
5.3 Controle branderbelasting	14
5.4 Gasverbruikstabel	15
6 GASSOORTAANPASSING	15
6.1 Ombouw van flessengas B300 naar aardgas A25	15
6.2 Ombouw van aardgas A25 naar flessengas B300	16
7 ONDERHOUD	16
7.1 Algemene aanwijzingen	16
7.2 Brander	16
7.3 Warmtewisselaar	17
7.4 Gasgedeelte	17
7.5 Watergedeelte	17
7.6 Functietest	17
8 STORINGEN	18
8.1 Brander	18
8.2 Warmwatertemperatuur	18
8.3 Warmwaterhoeveelheid	19
9 TECHNISCHE GEGEVENS	20
9.1 Afmetingen	20
9.2 Toestelspecificaties	21

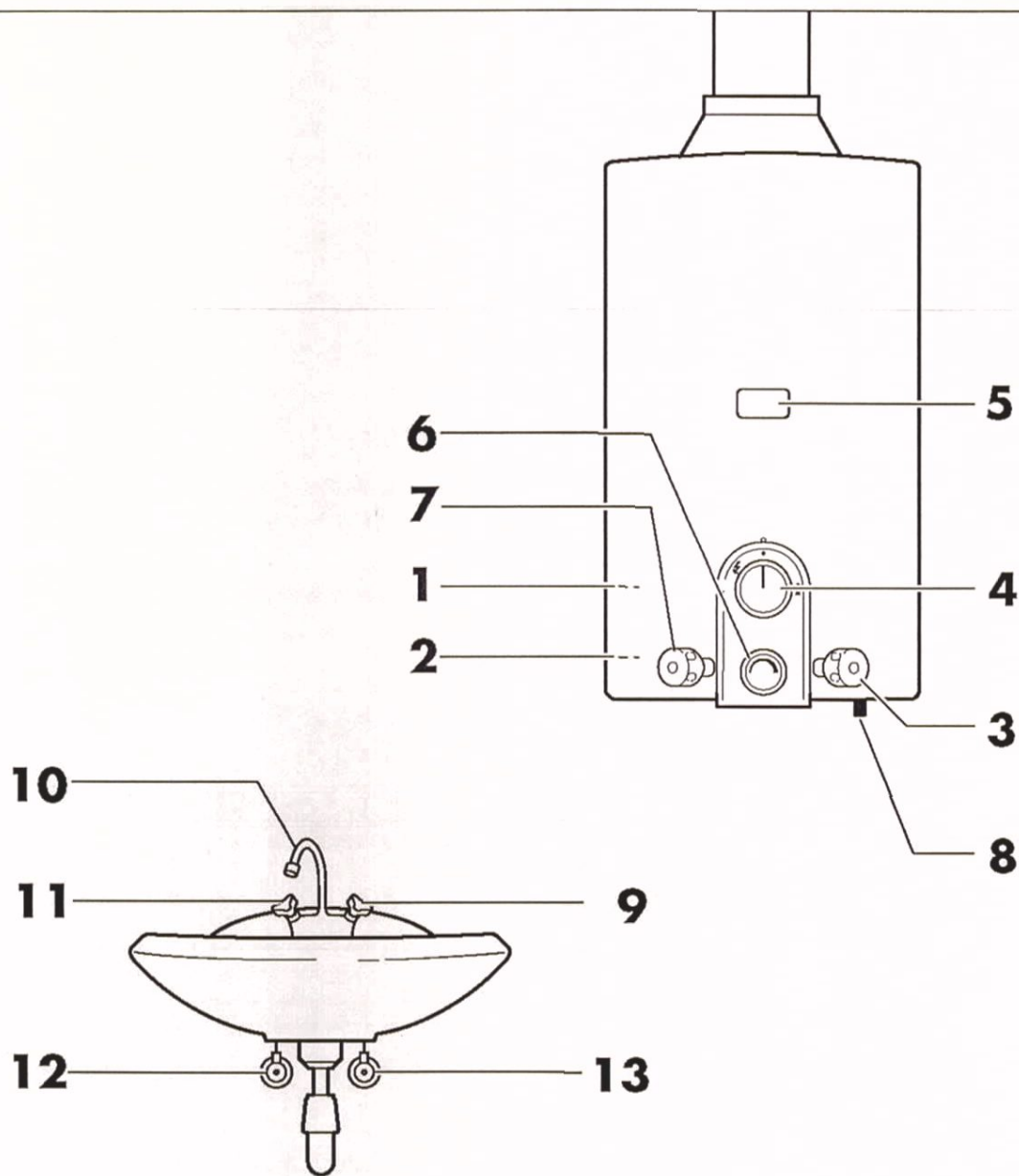


Fig. 00 algemeen

MAG 125 56/1

- 1 Gasstopkraan
- 2 Koudwaterstopkraan
- 3 Koudwatertapkraan
- 4 Gasschakelaar
- 5 Kijkopening waakvlam
- 6 Temperatuurkiezer
- 7 Warmwatertapkraan
- 8 Piëzo-ontsteker
- 9 Koudwaterkraan
- 10 Straalbreker/perlator
- 11 Warmwaterkraan
- 12 Stopkraan
- 13 Stopkraan

1 Algemeen

1.1 Aanwijzingen

De MAG® NL 135/11... en MAG® NL 135/12 zijn voorzien van het GASKEUR-basislabel, GASKEUR CW-label (toepassingsklasse 1) en de CE-marking.

Het GASKEUR-basislabel en het GASKEUR CW-label zijn kwaliteitsinformatielabels die door GASTEC en de Nederlandse verenigde ketelfabrikanten zijn ontwikkeld.

De CE-marking geeft aan dat het toestel voldoet aan de basiseisen van de richtlijn voor gastoestellen 90/396/EWG.

Laat de installatie uitvoeren door een erkend installatiebedrijf volgens de:

- voorschriften voor aardgasinstallaties GAVO 1987 (NEN 1078 en aanvullingen);
- NPR 3378;
- NEN 2757;
- NEN 1006.

Bedien de Vaillant geyser volgens hoofdstuk 3 en hanteer de veiligheidsvoorschriften uit hoofdstuk 2 van deze handleiding voor gebruik en installatie.

1.2 Toepassing

Het Vaillant doorstroomtoestel (Vaillant geyser) uit de serie MAG... is speciaal voor de bereiding van warm water op gas ontwikkeld. De montage is aan de wand in de nabijheid van het meest gebruikte warmwatertappunt en een verbrandingsgasafvoerkanaal. Aan het toestel kan direct en/of op afstand warm water getapt worden. De MAG 135/11 en MAG 135/12 mogen alleen in goed geventileerde ruimten worden geïnstalleerd waarbij de aanwijzingen uit deze handleiding voor gebruik en installatie opgevolgd dienen te worden.

De Vaillant geyser mag alleen voor het bereiden van warm water in huishoudelijke toepassingen worden gebruikt.



Elk misbruik van de toepassing is verboden.

1.3 Typeoverzicht

Vaillant levert de MAG 135/... in de volgende typen:

Type	Artikelnummer	Bestemmingsland volgens ISO 3166	Toestelcategorie	Geschikt voor gassoort af fabriek	Nominaal vermogen Pn [kW]
MAG 135/12 XZ-B	1936	NL	II _{2L3B/P}	3 B/P	9,4
MAG 135/12 XZ-D	1937	NL	II _{2L3B/P}	3 B/P	9,4
MAG 135/11 XZ-DG	1938	NL	II _{2L3B/P}	2 L	9,4

1.4 Toebehoren

Voor de Vaillant geysers MAG 135/... zijn de onderstaande toebehoren verkrijgbaar:

Omschrijving	Artikelnummer
Draaibare uitloop 150 mm	9053
Draaibare uitloop 250 mm	9060
Draaibare uitloop 350 mm	9061
Draaibare uitloop 500 mm	9062
Gasstopkraan recht met aansluiting 1/2"	08-2759
Gasstopkraan haaks met aansluiting 1/2"	08-2760
Waterstopkraan recht met aansluiting 1/2"	08-1712
Waterstopkraan haaks met aansluiting 1/2"	95-0038
Waterstopkraan t.b.v. 2 ^{de} tappunt	0326
Gasaansluiting t.b.v. gebruik op flessengas	08-2762

2 Veiligheidsvoorschriften

2.1 Montage en reparatie

- Controleer of het toestel geschikt is voor de gassoort ter plaatse.
- Laat voor uw eigen veiligheid de installatie-, afregel- en reparatiewerkzaamheden door een erkend installatiebedrijf uitvoeren.
- Gebruik bij reparatie alleen originele Vaillant onderdelen.
- Sluit bij werkzaamheden aan het toestel altijd de gas- en waterstopkraan.

2.2 Wijzigingen

Wijzig zelf niets aan of in:

- het toestel;
- de toevoerleidingen voor gas en water;
- de verbrandingsluchttoevoer;
- de verbrandingsgasafvoer;
- bouwkundige voorzieningen in de nabijheid van het toestel die de werking van het toestel nadelig kunnen beïnvloeden.

2.3 Opstellingsruimte

- Installeer het toestel bij voorkeur in een vorstvrije ruimte.
- Zorg voor voldoende ventilatie in de opstellingsruimte.
- Hang geen kleding of dergelijke voor de ventilatieopeningen.
- Zorg bij het leggen van vloerbedekking dat de openingen aan de onderzijde van de deuren voldoende vrij blijven.
- Gebruik geen licht ontvlambare stoffen in de nabijheid van het toestel.
- Plaats geen andere voorwerpen of toestellen in de opstellingsruimte die de werking nadelig beïnvloeden.
- Gebruik geen spuitbussen, oplosmiddelen, chloorhoudende reinigingsmiddelen, verf of lijm in de nabijheid van het toestel.

2.4 Inspectie, controle en onderhoud

- Laat minimaal éénmaal per jaar het toestel door een erkende installateur of onderhoudsbedrijf controleren of een onderhoudsbeurt noodzakelijk is.
- Sluit voor onderhoud eventueel een contract af met een installateur of onderhoudsbedrijf.

2.5 Gaslekkage

Als u gas ruikt, handel dan als volgt:

- ontsteek **geen** open vuur (lucifer of aansteker);
- ontsteek **geen** verlichting;
- bedien **geen** elektrische schakelaars;
- gebruik **geen** telefoon in uw eigen woning;
- rook **niet**.

Neem onmiddellijk de onderstaande maatregelen:

- sluit de hoofdgaskraan;
- open ramen en deuren;
- waarschuw uw gasbedrijf of installateur.

2.6 Waterlekkage

- Draai de waterstopkraan dicht bij een waterlekkage aan het toestel.
- Waarschuw een installateur.

7 Verbrandingsgevaar

Let er op dat het water wat uit de warmwaterkraan stroomt heet kan zijn en daarmee verbrandingen kan veroorzaken.

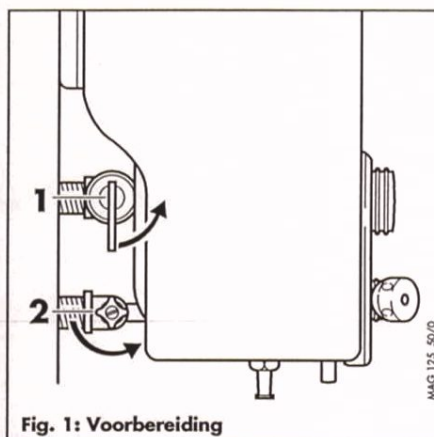
2.8 Vorstgevaar

Als er in de opstellingsruimte vorstgevaar dreigt, voer dan de onderstaande handelingen uit:

- sluit de gasstopkraan (1) en waterstopkraan (2);
- draai de temperatuurkiezerspindel (6) linksom tot de aanslag;
- open de warmwaterkraan én de koudwaterkraan van het toestel;
- open alle warmwaterkranen die op het toestel zijn aangesloten;
- zorg dat alle waterleidingen leeg zijn, die bloot staan aan vorstgevaar.

3 Bediening

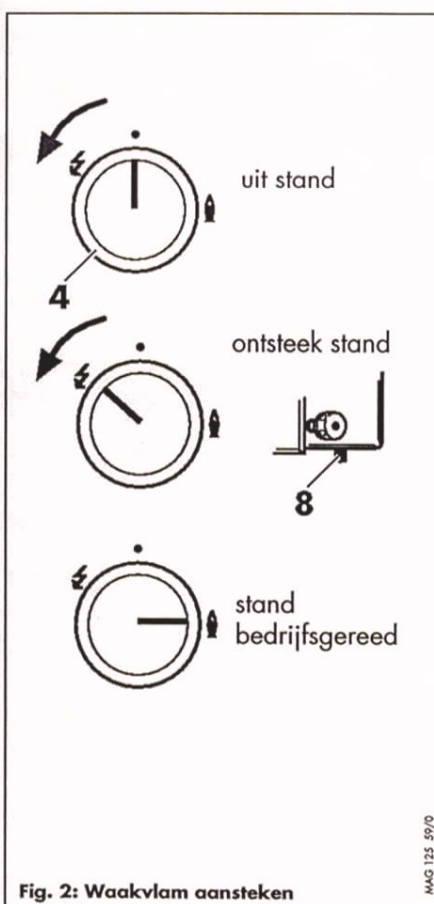
3.1 Voorbereiding



Alvorens het toestel in bedrijf te nemen moeten de navolgende voorbereiding getroffen worden:

- Open de gasstopkraan (1) door deze naar links tot aan de aanslag te draaien.
- Open de waterstopkraan (2) door deze naar links tot aan de aanslag te draaien.

3.2 In bedrijf nemen (zie fig. 00)



Waakvlam aansteken

- Druk de gasschakelaar (4) in.
- Draai de gasschakelaar (4) van de "uit-stand" naar links in de "ontsteekstand" ↶.
- Houd de gasschakelaar (4) in deze positie en druk gelijktijdig de piëzodrukknop (8) enkele malen in.

De waakvlam wordt nu ontstoken wat hoorbaar is aan een klikgeluid. De ontstoken waakvlam is zichtbaar via de kijkopening (5).

Laat de piëzodrukknop (8) los als de waakvlam brandt.

- Houd de gasschakelaar (4) nog circa 10 sec. ingedrukt.

Ontsteekt de waakvlam niet onmiddellijk, dan moet de gasschakelaar (4) langer in de ontsteekpositie ingedrukt blijven om de eventuele lucht uit de waakvlamleiding te laten ontwijken. Deze procedure kan in bepaalde gevallen langer duren wanneer het toestel langere tijd buiten bedrijf is geweest met een gesloten gasstopkraan. Herhaal in dit geval de hiervoor beschreven ontsteekprocedure.

Bedrijfs gereed maken

- Laat de gasschakelaar (4) los en draai deze vanuit de "ontsteekstand" ↷ in de stand "bedrijfs gereed" (maximaal vermogen).

Het toestel gaat in deze stand automatisch in bedrijf als er een warmwaterkraan opgedraaid wordt.

3.3 Warm water tappen

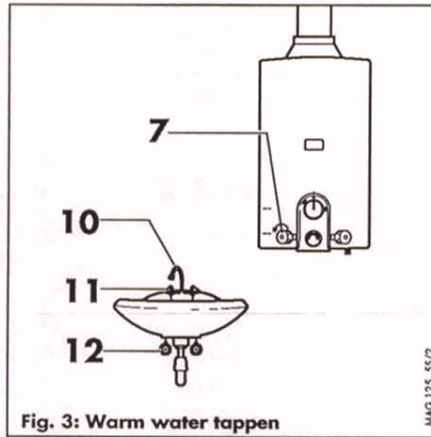


Fig. 3: Warm water tappen

MAG 125 55/2

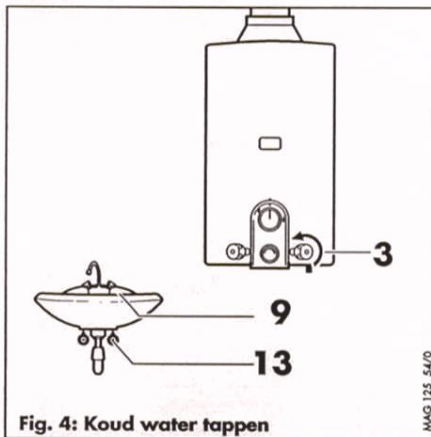


Fig. 4: Koud water tappen

MAG 125 54/0

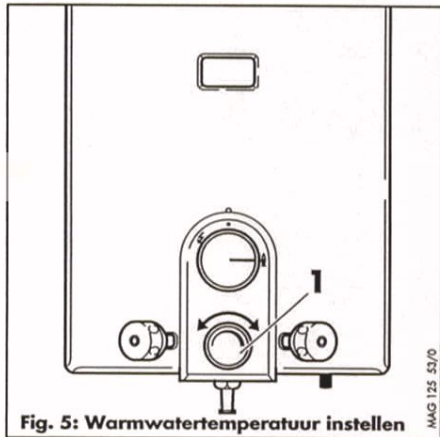


Fig. 5: Warmwatertemperatuur instellen

MAG 125 53/0

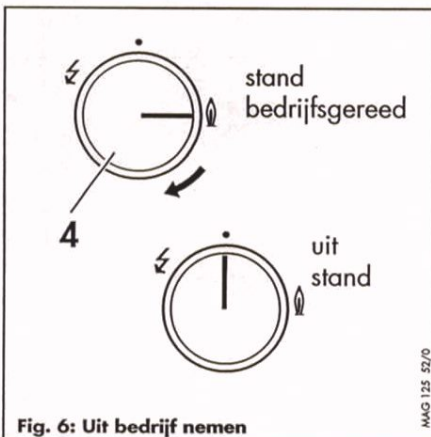


Fig. 6: Uit bedrijf nemen

MAG 125 52/0

3.4 Uit bedrijf nemen

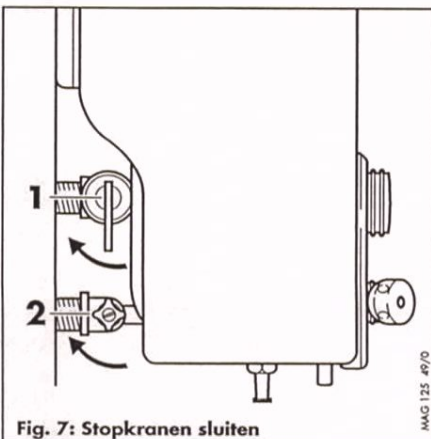


Fig. 7: Stopkranen sluiten

MAG 125 49/0

- Draai de warmwaterkraan (7) van het toestel, of de warmwaterkraan (11) van een verder weg gelegen tappunt bijv. een wastafel of gootsteen open. De Vaillant geysers gaat automatisch in bedrijf en levert warm water.

- Draai de warmwaterkraan (7) van het toestel, of de warmwaterkraan (11) van een verder weg gelegen tappunt bijv. een wastafel of gootsteen dicht. De Vaillant geysers gaat automatisch uit bedrijf.

Gaat het toestel bij het warmwater tappen aan een verder weg gelegen tappunt (11) niet in bedrijf, controleer dan of de eventueel aan het tappunt gemonteerde stopkraan (12) volledig opengedraaid is. Verder kan de aan de uitloop (10) van het tappunt gemonteerde straalbreker/perlator vervuild of verkalkt zijn. Demonteer in dit geval de straalbreker/perlator en reinig of ontkalk deze met een in de handel verkrijgbaar kalkoplossend middel.

Koud water tappen of bijmengen (Fig. 4)

- Draai de koudwaterkraan (3) van het toestel, of de koudwaterkraan (9) van het verder weg gelegen tappunt open. Let er op dat de stopkraan (13) is opengedraaid.

Warmwatertemperatuur instellen (Fig. 5)

Met de temperatuurkiezer (1) kunt u de warmwatertemperatuur variëren.

- Temperatuurkiezer naar rechts gedraaid tot aan de aanslag: temperatuur hoger.
- Temperatuurkiezer naar links gedraaid tot aan de aanslag: temperatuur lager.

Tusseliggende standen komen overeen met tusseliggende temperaturen.

- Draai de gasschakelaar (4) vanuit de stand "bedrijfsgeerd" naar de stand "uit".

De waakvlam dooft en de gastoevoer naar de brander is nu geblokkeerd.

Stopkranen sluiten (Fig. 7)

- Sluit de gasstopkraan (1) door deze naar rechts tot aan de aanslag te draaien.
- Sluit de waterstopkraan (2) door deze naar rechts tot aan de aanslag te draaien.

3.5 Vorstbeveiliging

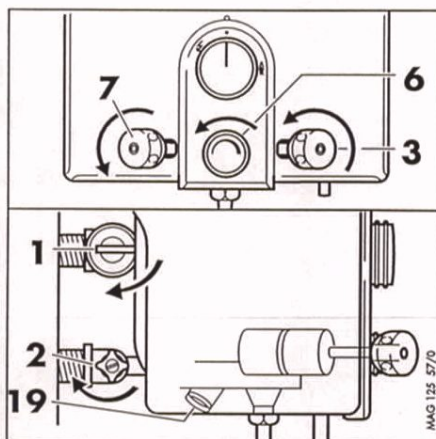


Fig. 8: Aftappen bij vorstgevaar

Bij vorstgevaar adviseren wij u om uw Vaillant geyser af te tappen.

Voer hiervoor de onderstaande instructies uit:

- sluit de gasstopkraan (1) door deze naar rechts tot aan de aanslag te draaien;
- sluit de waterstopkraan (2) door deze naar rechts tot aan de aanslag te draaien;

3.6 Storingen/onderhoud

In geval van storingen raadpleeg uw installateur, neem onder geen enkele voorwaarde zelf maatregelen of voer nooit reparaties aan het toestel of de installatie zelf uit. Bij het bemerken van een gaslucht, handel als volgt:

- ontsteek **geen** open vuur (lucifer of aansteker);
- ontsteek **geen** verlichting;
- bedien **geen** elektrische schakelaars;
- gebruik **geen** telefoon in uw eigen woning;
- rook **niet**.

Neem onmiddellijk de onderstaande maatregelen:

- sluit de hoofdgaskraan;
- open ramen en deuren;
- waarschuw uw gasbedrijf of installateur.

- draai de temperatuurkiezer (6) naar links tot aan de aanslag;
- open de warmwaterkraan (7), naar links draaien tot aan de aanslag;
- open alle andere warmwaterkranen die met het toestel verbonden zijn zodat alle leidingen geheel leeglopen;
- demonteer de aftapschroef (19) door deze naar links los te draaien;
- stroomt er geen water meer uit de warmwaterkranen, open dan de koudwaterkraan (3) en monteer de aftapschroef (19) weer.

Bij het weer in bedrijf nemen moet het toestel eerst ontluicht worden door de koudwaterstopkraan (2) te openen. Stroomt er water uit de tappunten, sluit dan de warmwater- en koudwaterkranen. Hierdoor is het zeker dat het toestel geheel met water is gevuld.

Bij eventuele lekkages in de warmwaterinstallatie moet de koudwaterstopkraan (2) worden dichtgedraaid. Het toestel mag weer in bedrijf worden genomen als de storing door de installateur is opgelost.

De Vaillant geyser is uitgerust met een verbrandingsgasafvoerbeveiliging (TTB). Stroomt door het niet goed functioneren van de afvoer, verbrandingsgas in de opstellingsruimte, dan schakelt de TTB de waakvlam van het toestel uit. Het toestel moet dan weer in bedrijf genomen worden, zie hoofdstuk 3.2 in bedrijf nemen. Schakelt de waakvlam regelmatig uit, raadpleeg dan uw installateur.

Onderhoud

Om de continuïteit, betrouwbaarheid en lange levensduur te waarborgen adviseren wij u om uw Vaillant geyser regelmatig te laten inspecteren/onderhouden door een installatie- of onderhoudsfirma. Het is in vele gevallen mogelijk om hiervoor een onderhoudscontract af te sluiten.

4 Installatie

4.1 Voorbereiding

Bij een nieuwe installatie moet eerst de plaats van het toestel worden bepaald. De plaats wordt in de meeste gevallen bepaald door de mogelijkheden van het verbrandingsgasafvoerkanaal waarop het toestel aangesloten moet worden. Zie voor de plaatsbepaling ook hoofdstuk 9.1 afmetingen. Het toestel kan met één houtdraadeind M8 of met twee ophanghaken aan de wand worden bevestigd, in de achterwand zijn openingen (21) en (26) aangebracht. Boor hiervoor de gaten in de wand volgens het patroon van fig. 9. Bij vervanging van een oude Vaillant keukengeyser MAG 135/71 kunnen de bestaande bevestigingspunten worden gebruikt.

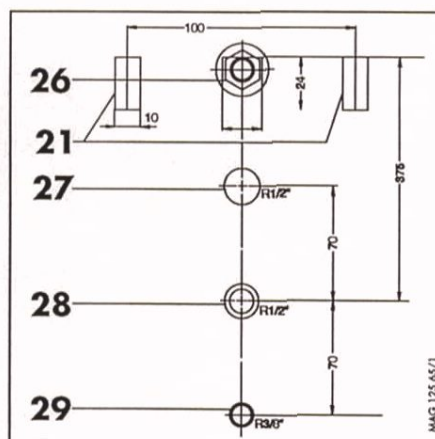


Fig. 9: voorbereiding

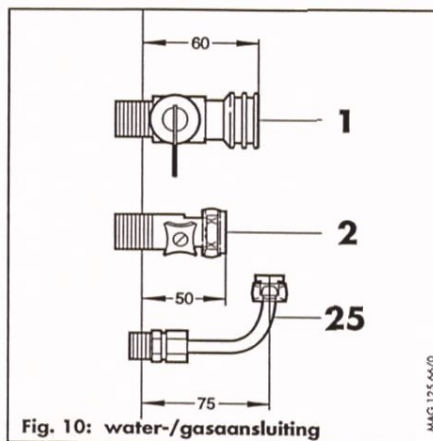


Fig. 10: water-/gasaansluiting

4.2 Water

In de situatie waarbij de wateraansluiting met een 1/2" binnendraad in de wand is verwerkt moet de bij het toestel meegeleverde rechte waterstopkraan (2) worden gemonteerd volgens fig. 10. In de situatie waarbij de waterleiding op de wand wordt geïnstalleerd, moet gebruik worden gemaakt van een haakse waterstopkraan met een 1/2" buitendraad aansluiting. Hiermee wordt voorkomen dat het toestel te ver van de wand af komt te zitten en dan niet kan worden bevestigd. Voor het aansluiten van het tweede warmwatertappunt is een aansluitstuk of stopkraan verkrijgbaar. De haakse waterstopkraan, het aansluitstuk of stopkraan kunnen resp. onder nummer 95-0038, 95-0071 of 0326 worden besteld bij de afdeling Onderdelen Service van Vaillant B.V. in Amsterdam.

4.3 Gas

Voor het aansluiten van de gasleiding wordt er alleen bij het aardgastoestel (MAG 135/11 XZ-DG) een haakse gasstopkraan meegeleverd. Deze gasstopkraan met een 1/2" buitendraad is alleen geschikt voor installatie van de gasleiding op de wand. In de enkele gevallen waarbij ook de gasleiding in de wand is verwerkt moet het toestel worden aangesloten met een rechte gasstopkraan (1) volgens fig. 10.

Deze rechte gasstopkraan met een 1/2" buitendraad kan onder nummer 08-2759 worden besteld bij de afdeling Onderdelen Service van Vaillant B.V. in Amsterdam. Bij de flessengastoestellen levert Vaillant een gasaansluitstuk (34) met een stukje leiding (35). Vanaf dit stukje leiding (35) kan de gasleiding worden gemonteerd met een knelkoppeling of soldeerverbinding.

4.4 Toestel

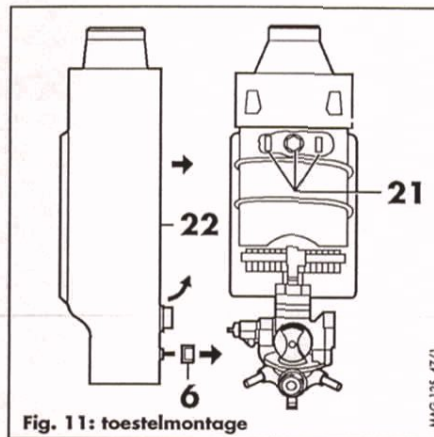


Fig. 11: toestelmontage

Voor dat het toestel aan de wand kan worden gemonteerd moet de mantel worden verwijderd.

- Trek de knop (6) van de temperatuurkiezer af.
- Beweeg de mantel (22) aan de onderzijde een weinig naar voren.
- Trek nu de mantel (22) naar beneden weg van het toestel.
- Hang het toestel op aan de bevestigingspunten (21).
- Sluit de gasstopkraan (1) of de flessengasaansluiting (34), beide met O-ring, aan op de gasaansluiting van het toestel.
- Borg de verbinding met de borgschroef (33).
- Schroef de wartel van de koudwaterstopkraan (2) op de koudwateraansluiting van het toestel.
- Draai indien noodzakelijk de afsluitdop (31) van de tweede tappuntaansluiting van het watergedeelte (32) af.
- Monteer het aansluitstuk 95-0071 of stopkraan 0326 op de tweede tappuntaansluiting van het watergedeelte (32).
- Monteer de toestelmantel (22) in de klemveren (38) en plaats de knop op de temperatuurkiezer.

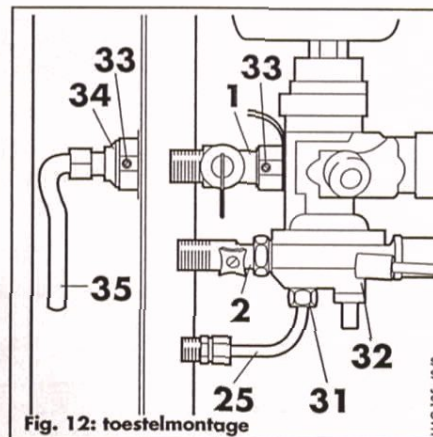


Fig. 12: toestelmontage

4.5 VGA

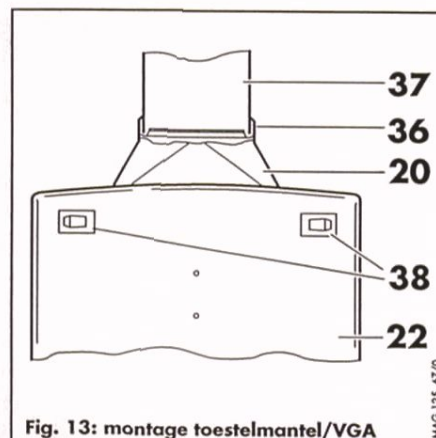


Fig. 13: montage toestelmantel/VGA

De Vaillant geyser MAG 135/11 en MAG 135/12 zijn voorzien van een VATO (20) (valwind trekonderbreker) voor de aansluiting van goedgekeurd aluminium verbrandingsgasafvoer materiaal met een diameter van 90 mm. Het verbrandingsgasafvoerkanaal (37) moet voldoen aan de eisen en aanvullingen van NEN 1078 GAVO en de eisen van het plaatselijke energiebedrijf. Let er op dat de aluminium buis (37) in de kraag (36) van de VATO (20) valt i.v.m. eventuele condensvorming dat ontstaat bij het opwarmen van het afvoerkanaal. Dit geldt ook voor de buisverbindingen onderling, de nieuwe buis moet in de voorgaande gestoken worden, gerekend vanaf het toestel.

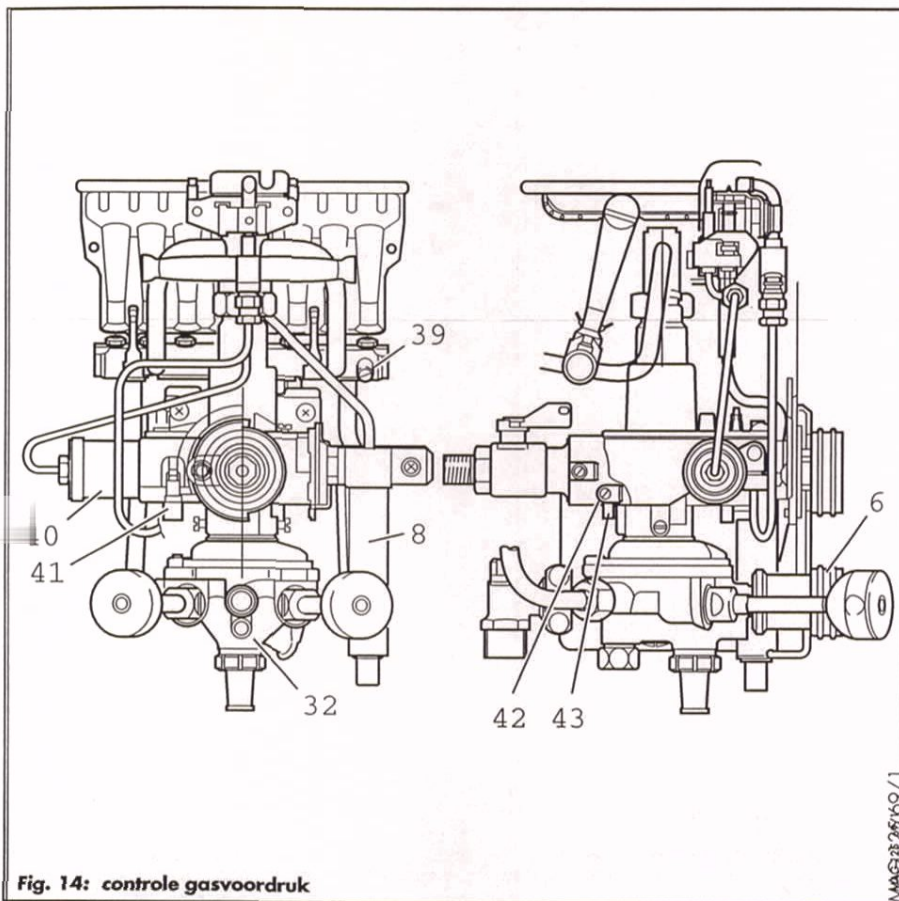


Fig. 14: controle gasvoordruk

5 Gaszijdige instelling

5.1 Fabrieksinstelling

Af fabriek zijn de toestellen gaszijdig ingesteld en alleen geschikt voor de gassoort die op het typeplaatje vermeld staat. Controleer of het toestel geschikt is voor de gassoort ter plaatse. De fabrieksinstelling is uitgevoerd door middel van een voorinspuiters. Dit wil zeggen dat bij een juiste gasvoordruk automatisch de juiste branderbelasting wordt verkregen.

5.2 Controle gasvoordruk

De controle van de gasvoordruk moet als volgt worden uitgevoerd:

- draai de afsluitschroef (43) van het gasvoordrukmeetpunt geheel los;
- sluit een U-buis manometer of een elektronische manometer aan op het gasvoordrukmeetpunt (meetbereik 0 ... 100 hPa);
- neem het toestel overeenkomstig het hoofdstuk 3.2 in bedrijf;
- tap warm water door de warmwaterkraan geheel te openen;
- lees de druk af op de U-buis of elektronische manometer.

Dit is de dynamische gasvoordruk en deze moet zijn:

Aardgas A25 minimaal 20 hPa
maximaal 35 hPa

Flessengas B300 minimaal 25 hPa
maximaal 35 hPa

Bij gasvoordrukken die sterk afwijken mag het toestel niet in bedrijf worden genomen. Waarschuw in dit geval als het een aardgas-toestel betreft het energiebedrijf, en als het een flessengastoestel betreft de leverancier van de flessengasinstallatie.

- neem het toestel uit bedrijf;
- demonteer de aansluiting van de U-buis manometer of elektronische manometer;
- breng de afsluitschroef (43) weer aan in het toestel;
- controleer de afsluitschroef (43) op gaslekage.

5.3 Controle branderbelasting

Volumetrische methode.

Zorg er voor dat bij de controle van de branderbelasting volgens de volumetrische methode geen andere gasverbruikstoestellen in bedrijf zijn zoals bijv. de waakvlam van een CV-ketel of de aansteekbrander van een kooktoestel.

Ga voor de volumetrische controle als volgt te werk:

- draai de temperatuurkiezer (6) naar rechts tot aan de aanslag;
- zoek in de gashoeveelheidstabel 5.4 de juiste gashoeveelheid in l/min;
- neem het toestel overeenkomstig hoofdstuk 3.2 in bedrijf;
- open de warmwaterkraan en tap minimaal 2,5 l/min;
- lees na 5 min. tappen de gashoeveelheid af op de gasmeter en vergelijk dit met de waarde van tabel 5.4. Een tolerantie van 15% bij aardgas en 5% bij flessengas is toelaatbaar;
- sluit de warmwaterkraan en neem het toestel uit bedrijf.

Bij grotere afwijkingen moet aan de hand van tabel 5.4 de maat van de branderinspuiters en voorinspuiters worden gecontroleerd. Als er geen verklaring voor de afwijking wordt gevonden raadpleeg dan de Vaillant Servicedienst. Het toestel mag in geen geval in bedrijf worden genomen voordat het probleem is opgelost.

5.4 Gasverbruikstabel

Gassoort	Verbrandingswaarde		brander	Inspuiterkenmerk		Gashoeveelheid l/min.
	kWh/m ³	MJ/m ³		waakvlam	voorspuitstuk	
Aardgas	8,12	29,25	110	30	–	23,19
Flessengas	32,22	116,09	7/62	18	–	5,84

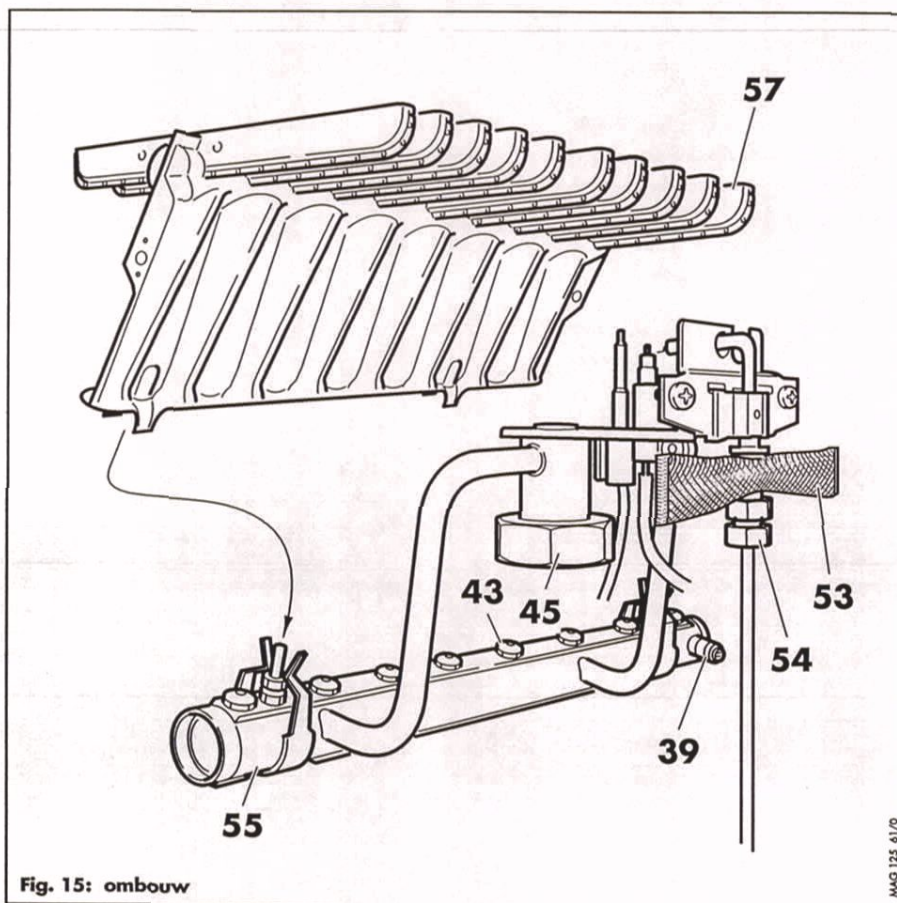


Fig. 15: ombouw

6.1 Ombouw van flessengas B300 naar aardgas A25

De ombouw van de Vaillant geysers naar een andere gassoort mag alleen uitgevoerd worden met een door Vaillant geleverde originele ombouwset.

- Sluit de gas- en waterstopkraan.
- Neem de mantel van het toestel.
- Demonteer de brander (57) uit het toestel.
- Schroef de waakvlamleiding (54) los van de waakvlambrander en neem de waakvlaminspuiters uit het toestel.
- Demonteer het thermo-element en de ontsteekkabel.
- Draai wartelmoer (45) los en neem de branderrail met waakvlambrander uit het toestel.
- Vervang de branderinspuiters (43) voor de nieuwe met het juiste kenmerk.
- Demonteer het gasgedeelte (61) (fig. 16) compleet uit het toestel.
- Draai de schroeven (56) los en neem de deksel (57) van het gasgedeelte. Let op de samengedrukte veer (59).
- Vervang de pakking (58) en de gasklep (60) voor de delen die in de ombouwset geleverd worden.
- Plaats de veer (59) en schroef de deksel (57) vast met de schroeven (56) en bouw het gasgedeelte weer in het toestel.
- Monteer de branderrail (55) met waakvlambrander en de brander (57) in het toestel.
- Plaats de nieuwe waakvlaminspuiters en monteer de waakvlamleiding (54).
- Controleer alle gaszijdige verbindingen, open de gas- en waterstopkraan en neem het toestel in bedrijf.
- Tap warm water en voer een functietest uit. Zie hoofdstuk 7.6.

6 Gassoortaanpassing

In verband met de CE-markering is het niet toegestaan om de MAG® NL 135/11 XZ-DG artikel nummer 1938 om te bouwen van aardgas A25 naar flessengas B300. Het is daarom alleen toegestaan om de beide flessengastoestellen artikelnummers 1936 en 1937 om te bouwen van flessengas B300 naar aardgas A25 en omgekeerd.

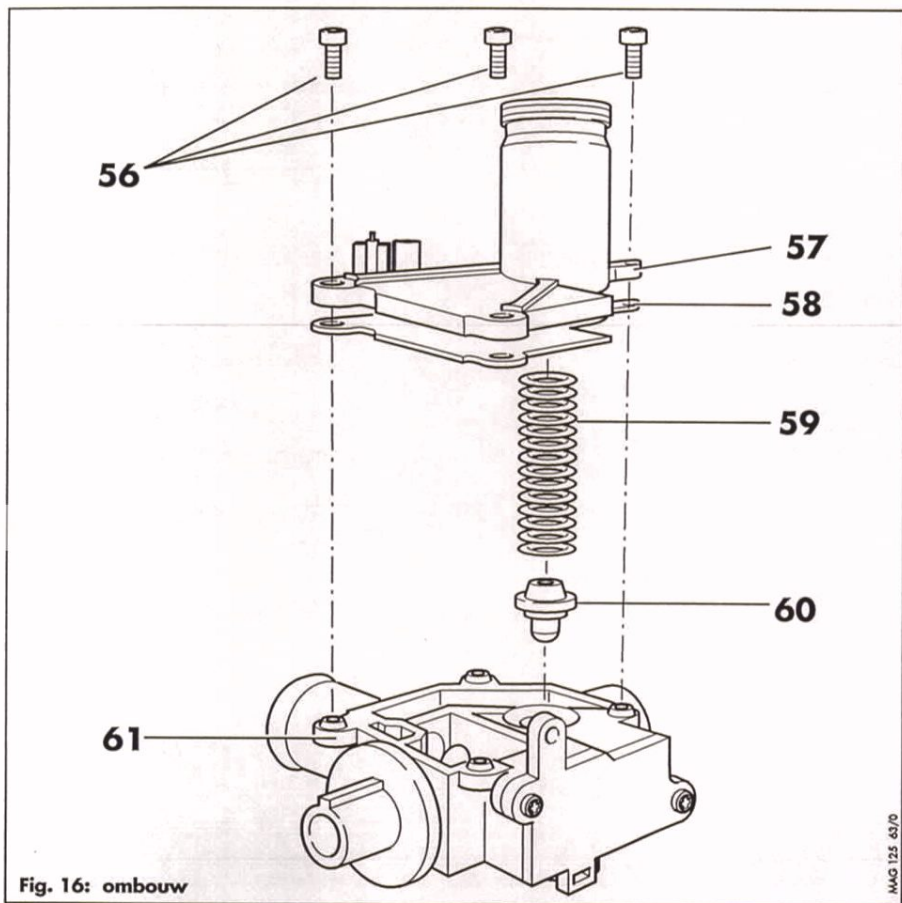


Fig. 16: ombouw

NAG 125 63/0

6.2 Ombouw van aardgas A25 naar flessengas B300

Het vervangen van de delen uit de ombouwset is gelijk aan de procedure zoals beschreven in het vorige hoofdstuk.

7 Onderhoud

7.1 Algemene aanwijzingen

Regelmatig onderhoud aan het toestel verhoogt de bedrijfszekerheid en verlengt de levensduur. Laat minimaal éénmaal per jaar controleren of een onderhoudsbeurt noodzakelijk is. Dit is sterk afhankelijk van het gebruik en de opstellingsplaats.

- Neem bij alle onderhoudswerkzaamheden het toestel uit bedrijf.
- Sluit de gasstoptkraan en waterstoptkraan.
- Verwijder de mantel van het toestel.

7.2 Brander

incl. waakvlambrander

Bij een geringe vervuiling.

- Demonteer de brander uit het toestel.
- Reinig het branderoppervlak met een messing borstel.
- Reinig de waakvlaminspuiter en waakvlamzeef met een zachte borstel of perslucht.
- Reinig de branderinspuiter en mengbuizen met een zachte borstel of perslucht.

Bij een sterke vervuiling.

- Demonteer de brander uit het toestel.
- Reinig de brander met water waaraan een vetoplossend reinigingsmiddel is toegevoegd.
- Spoel de brander zorgvuldig schoon met water.
- Blaas de brander met perslucht droog.

7.3 Warmtewisselaar

Bij een geringe vervuiling.

- Reinig de lamellen met een zachte borstel of blaas ze met perslucht schoon.

Bij een sterke vervuiling.

- *Demonteer* de warmtewisselaar en dompel deze in een bak met warm water waaraan een vetoplossend reinigingsmiddel is toegevoegd.

- Reinig de lamellen met een zachte borstel.
- Spoel de warmtewisselaar zorgvuldig met schoon water.
- Blaas de warmtewisselaar droog met perslucht.

Ontkalken

Gebruik alleen in de handel verkrijgbare ontkalkingsmiddelen. Lees vooraf de gebruiksaanwijzing.

Let op! Pas de juiste dosering toe.

- Demonteer de warmtewisselaar.
- Spoel de warmtewisselaar inwendig met het ontkalkingsmiddel.
- Voorkom contact met de Supral® laklaag.
- Voorkom bij het demonteren het vervormen van de warmtewisselaar.

Eventuele kleine beschadigingen van de Supral® laklaag kunt u bijwerken met een lakstift. Deze lakstift is verkrijgbaar bij de Vaillant Onderdelen Service onder nr. 99-0310. Lees eerst de gebruiksaanwijzing voordat u de lakstift gaat gebruiken.

7.4 Gasgedeelte

Het gasgedeelte is onderhoudsvrij. Controleer bij onderhoud alleen de aansluitingen op gaslekkage. Gebruik altijd nieuwe pakkingen als u onderdelen weer monteert.

7.5 Watergedeelte

Het onderhoud is afhankelijk van de waterkwaliteit.

- Demonteer het watergedeelte.
- Controleer en reinig de kunststof waterhoeveelheidsregelaar.
- Gebruik altijd nieuwe pakkingen als u onderdelen weer monteert.
- Controleer het watergedeelte op lekkages.

7.6 Functietest

Voer na onderhoudswerkzaamheden altijd een functietest uit.

Neem het toestel in bedrijf.

- Controleer het toestel op gas- of waterlekkages.
- Controleer de branderbelasting van het toestel.
- Controleer het toestel op de juiste waterhoeveelheid.
- Controleer het ontsteken en het vlambeeld van de brander.

8 Storingen

8.1 Brander

De brander ontsteekt niet.

- Is de koudwatervoordruk minimaal 100 kPa?
- Is de warmwaterkraan ver genoeg geopend?

De brander dooft tijdens warm water tappen.

- Is de warmwaterkraan ver genoeg geopend?
- Is het watergedeelte in orde (vervuild of verkalkt)?
- Zijn de tapkranen of douchekop vrij van kalkaanslag?
- Is de koudwatervoordruk minimaal 100 kPa?
- Is de temperatuurkiezer te ver linksom gedraaid?
- Is de warmtewisselaar vrij van kalkaanslag?

De brander ontsteekt explosief of brandt niet juist.

- Is de VGA volgens de montagevoorschriften gemonteerd?
- Is de branderbelasting goed ingesteld?
- Is het branderoppervlak schoon?
- Zijn alle branderinspuisers geplaatst?
- Zijn de juiste branderinspuisers geplaatst? Zie gasverbruikstabel hoofdstuk 5.4.

8.2 Warmwatertemperatuur

De warmwatertemperatuur is te laag.

- Is de temperatuurkiezer te ver linksom gedraaid?
- Is de branderbelasting goed ingesteld?
- Is de koudwatervoordruk minimaal 100 kPa?
- Is de gasvoordruk in orde? Zie hoofdstuk 9.2 toestelspecificaties.
- Zijn de tapkranen en de douchekop vrij van kalkaanslag?
- Is de waterhoeveelheidsregelaar vrij van kalkaanslag?
- Is de warmtewisselaar vrij van kalkaanslag?

8.3 Warmwaterhoeveelheid

De warmwaterhoeveelheid is te klein.

- Is de temperatuurkiezer te ver rechtsom gedraaid?
- Zijn de tapkranen en douchekop vrij van kalkaanslag?
- Is de koud watervoordruk minimaal 100 kPa?
- Is het watergedeelte vrij van kalkaanslag?
- Is de warmtewisselaar vrij van kalkaanslag?

De warmwaterhoeveelheid is te groot.

- Is de temperatuurkiezer te ver linksom gedraaid?
- Is de waterhoeveelheidsregelaar vrij van kalkaanslag?

9 Technische gegevens

9.1 Afmetingen

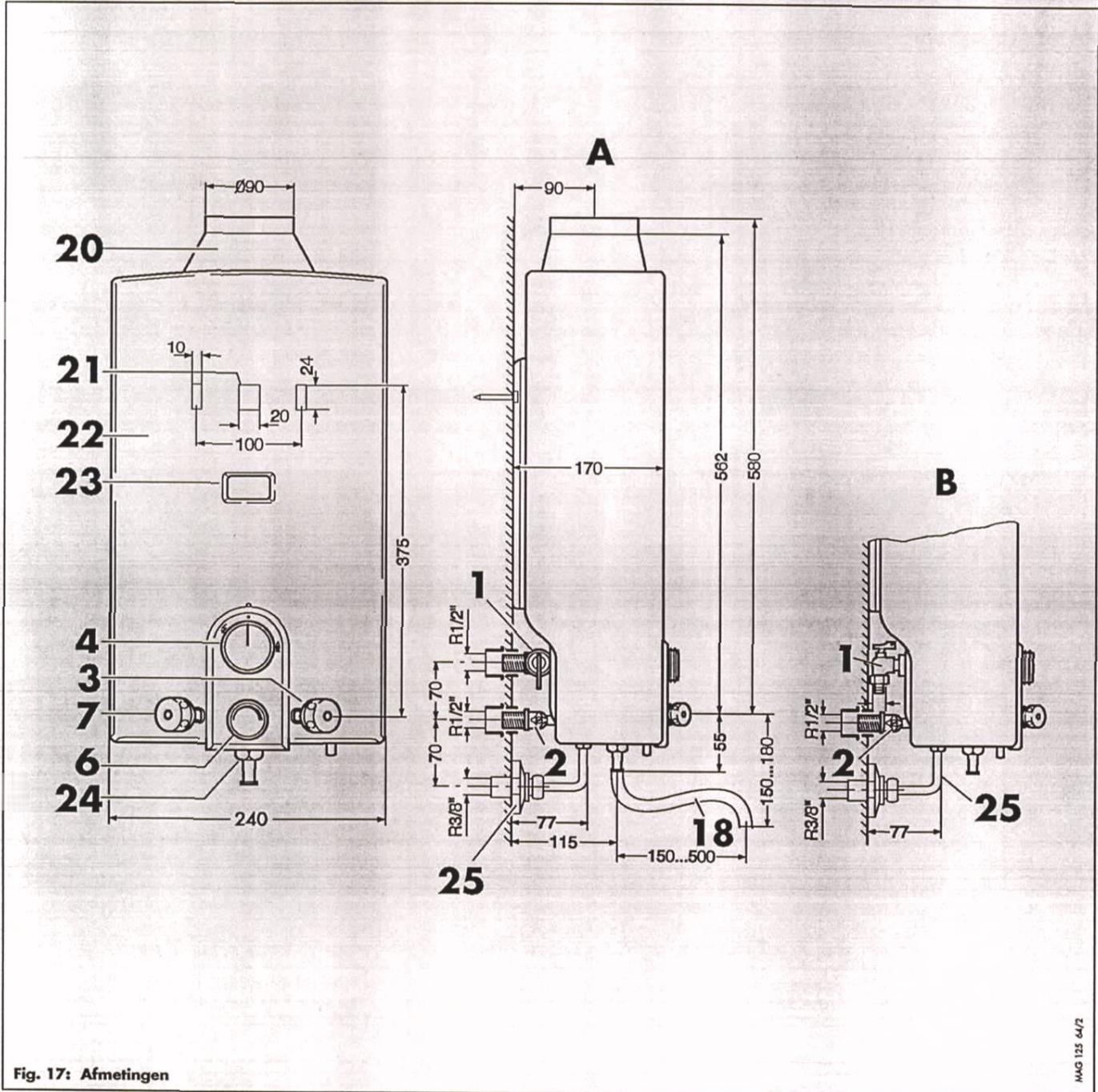


Fig. 17: Afmetingen

MAG 125 64/2

- 1 Gasansluiting
- 2 Koudwateraansluiting
- 3 Koudwaterkraan
- 4 Gasschakelaar
- 6 Temperatuurkiezer
- 7 Warmwaterkraan
- 18 Draaibare wateruitloop
- 20 VATO (Valwind Trek Onderbreker)
- 21 Ophangopeningen
- 22 Mantel
- 23 Aansteekopening voor waakvlambrander
- 24 Standaard wateruitloop
- 25 Aansluiting tweede tappunt

9.2 Toestelspecificaties

	MAG® NL 135/12 XZ	
Nominale belasting (ow)	11,3	kW
Nominaal vermogen	9,4	kW
Gasvoordruk aardgas (dyn)	25	hPa
Gasvoordruk flessengas (dyn)	30	hPa
Tapdebiet bij $\Delta T = 25$ K	5,7	l/min
Tapdebiet bij $\Delta T = 60$ K	2,2	l/min
Minimale waterdruk (temperatuurkiezer dicht)	35	kPa
Minimale waterdruk (temperatuurkiezer open)	80	kPa
Maximale waterdruk	1300	kPa
Gewicht	7	kg



Vaillant B.V., Paasheuvelweg 42, Postbus 23250
1100 DT Amsterdam, tel.: (020) 565 92 00

Vestiging noord: Botterweg 41-43, 8042 PA Zwolle, tel. (038) 426 89 89
Vestiging zuid: Jan Asselbergsweg 58, 5026 Tilburg, tel. (0135) 94 22 94