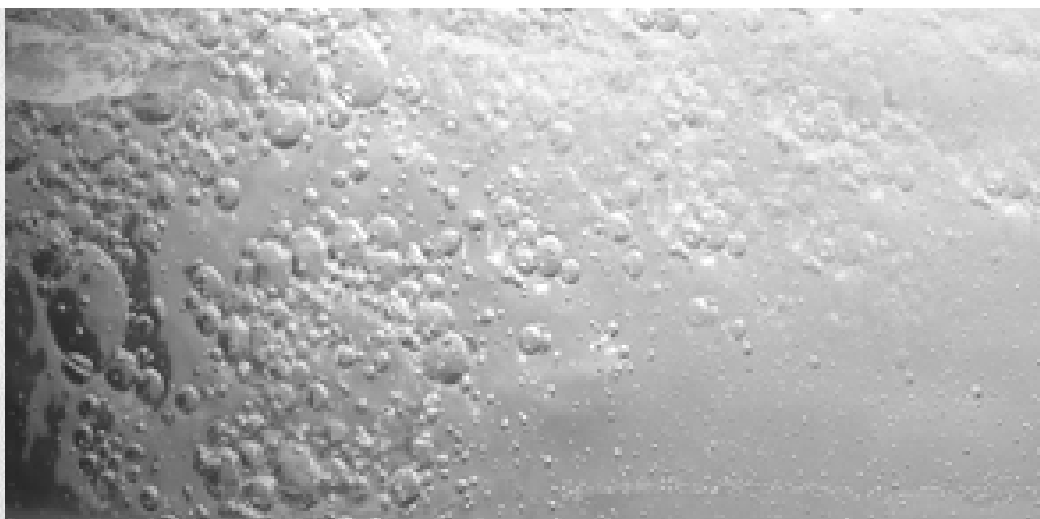


Voor de gebruiker

Bedieningshandleiding hrEXCLUSIEF



VR Gaswandketel

VHR NL 35 S
VHR NL 35 C
VHR NL 45 S

Inhoud

1 Algemeen

Inhoud

1	Algemeen	2
1.1	Gebruikte symbolen	2
1.2	Aansprakelijkheid	2
1.3	Gebruik conform de voorschriften	2
1.4	Typeplaatje	3
1.5	Gaskeur	3
1.6	CE-markering	3
2	Veiligheid	3
2.1	Veiligheidsaanwijzingen	3
2.2	Waarschuwing	3
3	Fabrieksgarantie	4
4	Bediening	5
4.1	Overzicht van het bedieningspaneel	5
4.2	Controle voor in bedrijf nemen	6
4.3	Warmwaterbereiding	7
4.4	Verwarming	9
4.5	Statusaanwijzing	10
4.6	Storing/storing resetten	11
4.7	Uit bedrijf nemen	12
4.8	Toestel/cv-installatie vullen	13
4.9	Toestel/cv-installatie aftappen	13
4.10	Schoonmaken	13
4.11	Inspectie/onderhoud	13
4.12	Vorstbeveiliging	13
5	Tips voor energiebesparing	14

1 Algemeen

1.1 Gebruikte symbolen

2 S.v.p. let bij installatie van het toestel op de veiligheidsaanwijzingen uit deze handleiding!



Gevaarlijk!

Onmiddellijk gevaar voor lijf en leden.



Let op!

Mogelijkheid tot een gevaarlijke situatie t.a.v. het product en/of omgeving.



Aanwijzing!

Toepassingsaanbeveling.

5 Onderstaand worden de in de tekst gebruikte symbolen verklaard:

- Symbool voor een noodzakelijke activiteit - Opsomming bij functiebeschrijvingen, algemene opsomming.

1.2 Aansprakelijkheid

Voor schade, ontstaan door het niet opvolgen van aanwijzingen uit deze handleiding, zijn wij niet aansprakelijk.

1.3 Gebruik conform de voorschriften

De Vaillant hrEXCLUSIEF toestellen zijn volgens de laatste stand der techniek en erkende veiligheidstechnische voorschriften geproduceerd. Echter, het is altijd mogelijk dat bij onzorgvuldig of niet daartoe bestemd gebruik, gevaar voor lijf en leden ontstaat voor de gebruiker of derden. Het toestel is alleen geschikt voor gebruik in gesloten huishoudelijke warmwater- en cv-installaties. Het gebruik in alle andere toepassingen is voor risico van de gebruiker. Voor eventuele schade, voortvloeiend uit nietjuist gebruik, zijn wij niet aansprakelijk. Voor het juiste gebruik zie deze bedieningshandleiding.

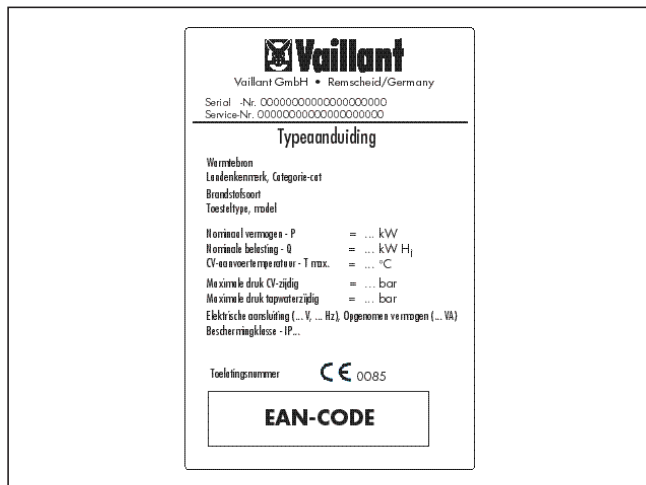


Aanwijzing!

Bewaar deze bedieningshandleiding zorgvuldig.

1.4 Typeplaatje

Het typeplaatje (afb. A.2) van de hrEXCLUSIEF is fabrieksmatig aan de onderzijde van het toestel aangebracht.



Afb. A.2: Typeplaatje (voorbeeld)

1.5 Gaskeur

De hrEXCLUSIEF is voorzien van de volgende gaskeurlabels:

Label	VHR 35 S	VHR 35 C	VHR 45 S
Gaskeur basis	ja	ja	ja
HRww	n.v.t.	ja	n.v.t.
Gaskeur HR	ja	ja	ja
Gaskeur SV	ja	ja	ja
Gaskeur NZ	n. v. t.	ja	n.v.t.
Gaskeur CW	n. v. t.	CW 5	n.v.t.

Gaskeur basis geeft aan dat het toestel voldoet aan de basiseisen die door de stichting EPK (Energie Prestatie Keurmerk) zijn gesteld.

Gaskeur SV geeft aan dat de maximale eisen inzake de uitstoot van schadelijke stoffen niet worden overtreden.

Gaskeur NZ geeft aan dat het toestel geschikt is om als naverwarmer te dienen bij een zonneboiler.

Gaskeur CW toepassingsklasse 5 wil zeggen dat het toestel geschikt is voor:

- het voeden van een keukentappunt met ten minste 7,5 l/min van 60° C
- een douchefunctie vanaf 6 l/min tot ten minste 12,5 l/min van 40° C
- het vullen van een klein bad van 150 liter met water van 40° C binnen 10 minuten
- gelijktijdigheid van meerdere tappunten is met CW 5 niet mogelijk

De maximale specifieke leidinglengte 10/12 mm is de maximale lengte die de warmwaterleiding van 10 mm inwendig en 12 mm uitwendig mag hebben om nog aan de criteria van het Gaskeur CW-label te voldoen.

1.6 CE-markering

Met de CE-markering wordt aangegeven dat het toestel voldoet aan de criteria van de:

Gastoeistenrichtlijn 90/396/EEG

EMC-richtlijn 89/336/EEG

Rendementsrichtlijn 92/42/EEG

Machinerichtlijn 89/392/EEG, 91/386/EEG, 93/68/EEG

Laagspanningsrichtlijn 73/23/EEG, 93/68/EEG

2 Veiligheid

2.1 Veiligheidsaanwijzingen

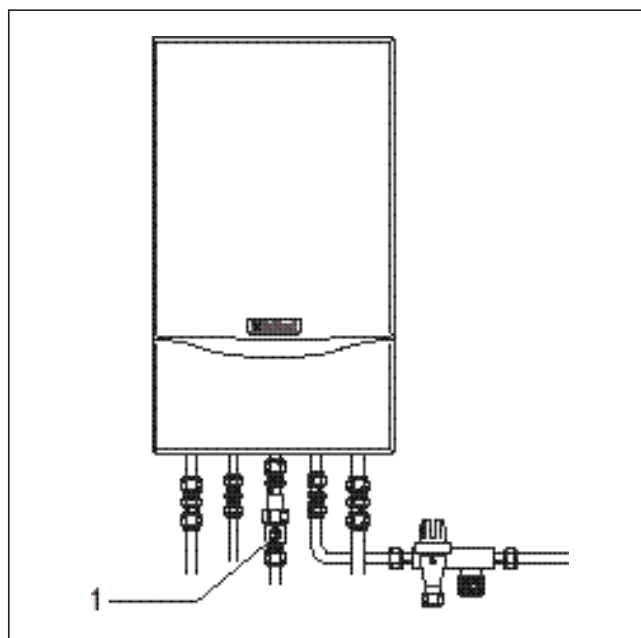
2.1.1 Installatie, instellingen en onderhoud

Let er voor uw eigen veiligheid op dat de installatie, de instellingen en het onderhoud door een deskundige installateur worden uitgevoerd. Deze is eveneens verantwoordelijk voor de inspectie, het onderhoud, de reparatie, de gas-instellingen en de juiste en veilige werking van het toestel.

2.1.2 Gaslucht

Handel als volgt bij het waarnemen van een gaslucht:

- Gebruik geen licht- of andere elektrische schakelaars, gebruik geen telefoon in de gevarezone, gebruik geen open vuur (bijv. aansteker of lucifer), rook niet;
- Draai onmiddellijk de gasstopkraan (1) van het toestel (afb. S.1) en hoofdgaskraan dicht;
- Open ramen en deuren;
- Waarschuw uw medebewoners en verlaat het pand;
- Waarschuw het energiebedrijf en/of uw installateur.



Afb. S.1: Gasstopkraan sluiten (de afbeelding toont een VHR...C combitoestel)

2 Veiligheid

3 Fabrieksgarantie

2.1.3 Veranderingen aan of in de nabijheid van het toestel

Aan de navolgende zaken mogen beslist geen veranderingen worden aangebracht:

- Het toestel
- De leidingen voor gas, (condens)water, elektriciteit, verbrandingslucht en verbrandingsgas
- Het veiligheidsoverstortventiel en het expansievat;
- Ook bouwkundige aanpassingen die de bedrijfszekerheid van het toestel nadelig kunnen beïnvloeden mogen niet worden toegepast

2.1.4 Explosieve en lichtontvlambare stoffen

Gebruik of bewaar geen explosieve of lichtontvlambare stoffen zoals benzine, verf en papier in de opstellingsruimte van het toestel.

2.1.5 Inbouw in kasten en dergelijke

Voor inbouw in kasten of nissen en dergelijke gelden aanvullende installatievoorschriften. Vraag uw installateur om advies alvorens uw toestel te omkassen.

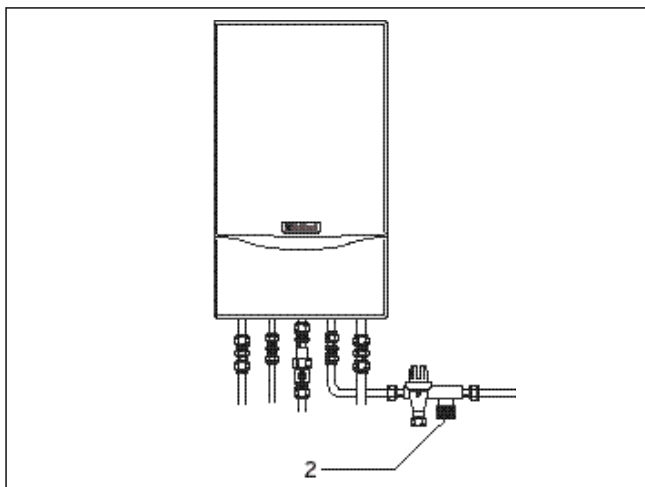
2.2 Waarschuwing

2.2.1 Bescherming tegen corrosie

Gebruik geen spuitbussen, chloorhoudende reinigingsmiddelen, oplosmiddelen, verf, lijm, enz. in de omgeving van uw toestel. Deze stoffen kunnen in ongunstige omstandigheden tot een verhoogd risico op corrosie van uw toestel en leidingen leiden.

2.2.2 Waterdruk controleren

Controleer regelmatig de waterdruk van de cv-installatie, deze moet minimaal 100 kPa (1 bar) zijn. Het bijvullen van de cv-installatie is afhankelijk van de situatie ter plaatse. Vraag uw installateur om advies.



Afb. S.2: Waterstopkraan sluiten

2.2.3 Noodstroomaggregaat

Bij de installatie is uw toestel met het elektriciteitsnet van de woning verbonden. In het geval dat u, bij uitval van de openbare elektriciteitsvoorziening, het toestel in bedrijf wilt houden met behulp van een noodstroom-

aggregaat, moet deze voldoen aan dezelfde eisen voor frequentie, spanning en aarding als de openbare elektriciteitsvoorziening. De capaciteit van het noodstroomaggregaat moet minimaal overeenstemmen met het vermogen dat het toestel opneemt. Vraag uw installateur om advies.

2.2.4 Lekkage (VHR...C combitoestel)

Bij lekkage van de warmwaterleiding, die is verbonden tussen het toestel en het tappunt, dient u onmiddellijk de waterstopkraan (2) van het toestel te sluiten. Waarschuw uw installateur om de lekkage te verhelpen.

3 Fabrieksgarantie

Vaillant BV staat namens de fabriek in voor de goede kwaliteit van fabricage en materiaal. Bedoelde garantie beperkt zich tot materiaal- en fabricagefouten.

De garantie heeft een looptijd van twee jaar na feitelijke werkende installatie van het toestel. In deze periode worden de noodzakelijke onderdelen kosteloos ter beschikking gesteld. Elke verdere aanspraak op garantie, schadevergoeding, gevolgschade, is nadrukkelijk uitgesloten.

Bovengenoemde fabrieksgarantie geldt uitsluitend en alleen onder de volgende voorwaarden:

- Het toestel moet door een deskundige zijn geïnstalleerd volgens de voorwaarden en normen van de competente instanties.
- Het toestel moet van een Nederlands toelatingsnummer zijn voorzien, en toegelaten voor gebruik op de Nederlandse markt. Eventuele aanpassingen van niet voor de Nederlandse markt toegelaten toestellen, kunnen en mogen alleen door Vaillant of door een door Vaillant aangewezen installateur uitgevoerd worden.

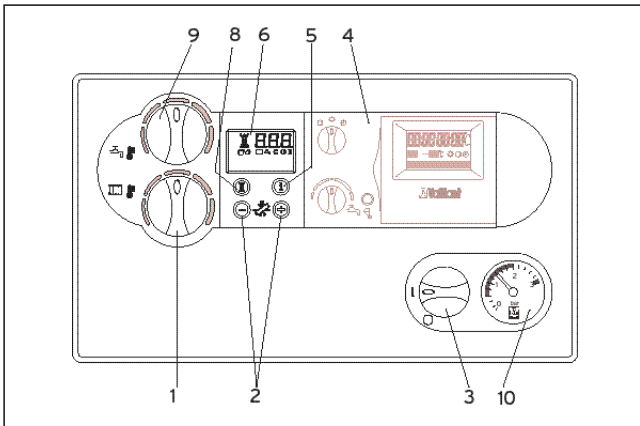
Elke aanspraak op garantie vervalt bij het uitvoeren van reparaties, wijzigingen of aanpassingen en/of monteren van niet Vaillant onderdelen zonder voorafgaande toestemming van Vaillant Nederland. Daarnaast vervalt elke aanspraak op garantie bij montage in afwijking van de landelijke en plaatselijk geldende voorschriften. De bij de garantiekaart behorende kaart dient ingevuld en binnen acht dagen na installatiedatum ondertekend, en voorzien van een stempel van de installerende installateur, aan ons te worden verzonden.

De garantie geldt bij normaal huishoudelijk gebruik in overeenstemming met de installatievoorschriften. Uitdrukkelijk van garantie uitgesloten is gebruik voor andere doeleinden dan in de gebruiksaanwijzing vermeld. Ook toestellen die defect geraakt zijn door overbelasting, bevriezing en verwaarlozing en onderdelen die vallen onder de normale gebruiksslijtage, zijn uitgesloten van garantie.

Aanspraken tijdens de garantieperiode hebben geen verlenging van de garantieperiode tot gevolg. Elke aanspraak op garantie vervalt indien het toestel niet overeenkomstig de strekkende voorschriften wordt onderhouden.

4 Bediening

4.1 Overzicht van het bedieningspaneel



Afb. B.1: Bedieningselementen

4.1.1 Bedieningselementen

Trek de frontklep aan de linker- en rechterbovenhoek uit de bevestiging en klap deze naar beneden. De nu zichtbare bedieningselementen hebben de volgende functie (zie afb. B.1):

- 1 Draaiknop voor instelling van de cv-aanvoertemperatuur (zie blz. 9).
- 2 „Plus“ en „min“ toets voor het vooruit- en terugbladeren van de displayaanwijzing. Voor de installateur ook het verhogen en verlagen van instelwaarden en fout zoeken bij storingen.
- 3 Hoofdschakelaar voor het aan- en uitschakelen van het toestel.
- 4 Optionele weersafhankelijke regelaar VRC 410 S (zie blz. 10).
- 5 „Informatie“ toets voor het oproepen van informatie (zie blz.10).
- 6 Display van het diagnosesysteem voor aanwijzing van de actuele toestelstatus of specifieke toestelinformatie (zie blz. 10).
- 8 „Reset“ toets voor het resetten van vergrendelde storingen (zie blz. 11)
- 9 Draaiknop voor instelling van de warmwatertemperatuur en het in- of uitschakelen van de warmhoudfunctie. Bij een cv-toestel (VHR...S) waarbij een indirectgestookte boiler VIH.... is aangesloten, kan met deze knop de boiler temperatuur worden ingesteld (zie blz. 7 en verder)
- 10 Manometer voor aanwijzing van de waterdruk in de cv-installatie (zie blz.6).

4.1.2 Display van het diagnosesysteem

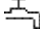
Het display van het diagnosesysteem toont in normale bedrijfstoestand de actuele temperatuur van het cv-water (in het voorbeeld 45° C). In het geval van een storing wordt de temperatuur aanwijzing vervangen door een storingscode (zie blz. 11).

Verder toont het display een aantal symbolen. De betekenis van de symbolen is als volgt:

 Storing in de verbrandingluchttoevoer/verbrandingsgasafvoer (zie blz. 19)

 Storing in de verbrandingluchttoevoer/verbrandingsgasafvoer (zie blz. 19)

 Cv-functie actief

 Warmwaterfunctie actief
 permanent aan bij cv-toestel: boiler opwarmen is vrijgegeven,
 permanent aan bij combi: er wordt warm water getapt,
 knippert bij cv-toestel: boiler (VIH...) wordt opgewarmd

 Warmhoudfunctie is actief (alleen bij combi)
 permanent aan: warmhoudfunctie is vrijgegeven
 knippert: in bedrijf voor warmhoudfunctie

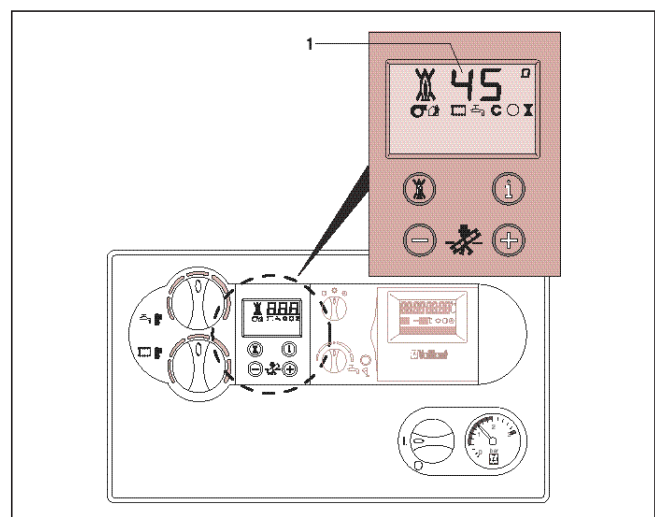
 Interne cv-pomp is ingeschakeld

 Intern gasventiel is ingeschakeld

 Vlamsymbool met kruis: Vlamstoring, toestel is uitgeschakeld

 Vlamsymbool zonder kruis: Brander is in bedrijf

SEr Inspectie/onderhoud noodzakelijk



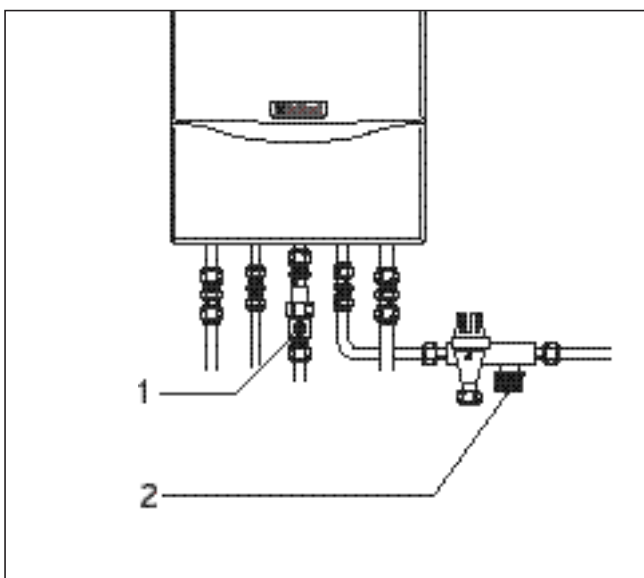
Afb. B.2: Display van het diagnosesysteem

4 Bediening

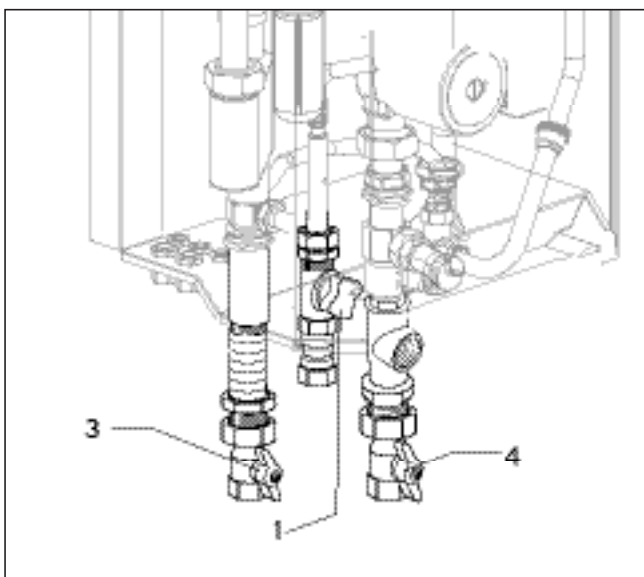
4.2 Controle voor in bedrijfname

4.2.1 Stopkranen openen (afb. B.3)

- Open de gasstopkraan (1) door deze naar links te draaien tot aan de aanslag.
- Bij een combitoestel moet de stopkraan (2) van de inlaatcombinatie worden opgedraaid, vraag uw installateur om advies.
- Controleer of, indien aanwezig, de serviceafsluiters van de cv-aanvoer (3) en cv-retour (4) zijn geopend.



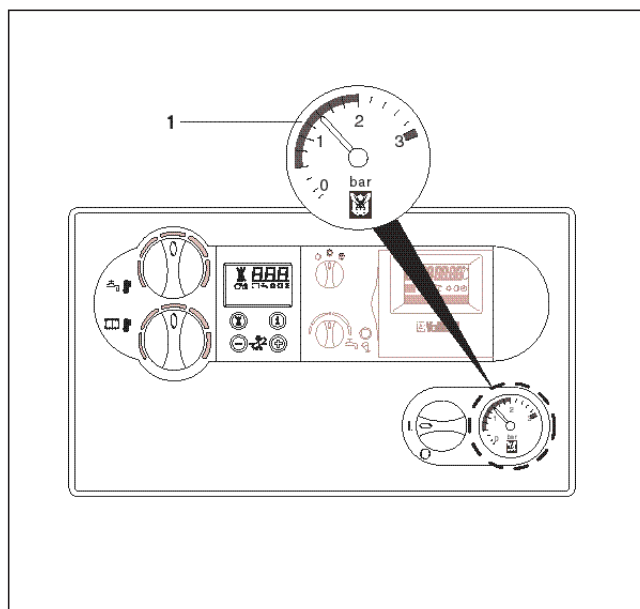
Afb. B.3a: Stopkranen openen (VHR NL 35 S, VHR NL 35 C)



Afb. B.3b: Serviceafsluiters openen (VHR NL 45 S)

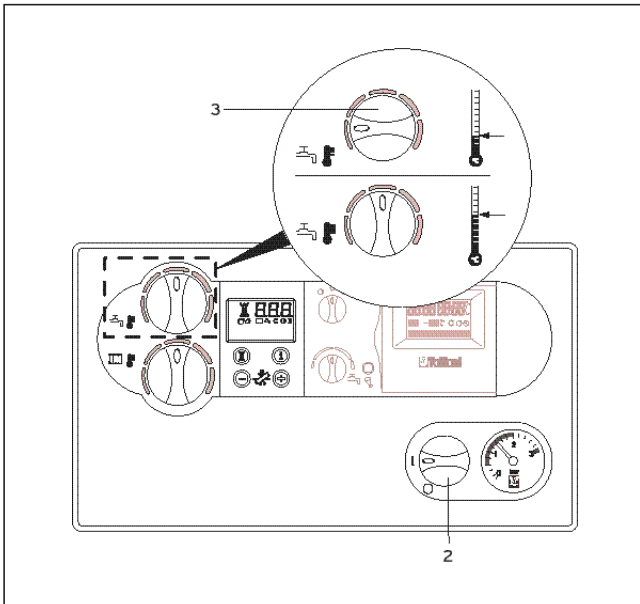
4.2.2 Cv-waterdruk controleren (afb. B.4)

Controleer de cv-waterdruk in de cv-installatie door de manometer op het toestel af te lezen. Voor een juist functionerende cv-installatie moet de waterdruk bij een koude cv-installatie tussen de 100 kPa (1 bar) en 200 kPa (2 bar) bedragen. Is de waterdruk lager dan 100 kPa (1 bar) dan moet de cv-installatie worden bijgevuld. Indien de cv-installatie is verdeeld over meerdere verdiepingen kunnen hogere cv-waterdrukken noodzakelijk zijn. Het bijvullen is afhankelijk van de cv-installatie ter plaatse, vraag hiervoor advies aan uw installateur.



Afb. B.4: Cv-waterdruk controleren

4.3 Warmwaterbereiding



Afb. B.5: Warmwaterbereiding met een combitoestel

4.3.1 Warmwaterbereiding met een combitoestel (afb. B.5)



Let op!
De hoofdschakelaar mag alleen ingeschakeld worden als de cv-installatie met water is gevuld. Bij het niet opvolgen van deze waarschuwing kunnen de pomp en primaire warmtewisselaar defect raken.

- Draai de hoofdschakelaar (1) in de stand „I“
- Stel de draaiknop (2) voor instelling van de warmwatertemperatuur in op de gewenste temperatuur, daarbij komt overeen
 - linker aanslag minimum temperatuur ca. 35° C
 - rechter aanslag maximum temperatuur 65° C.



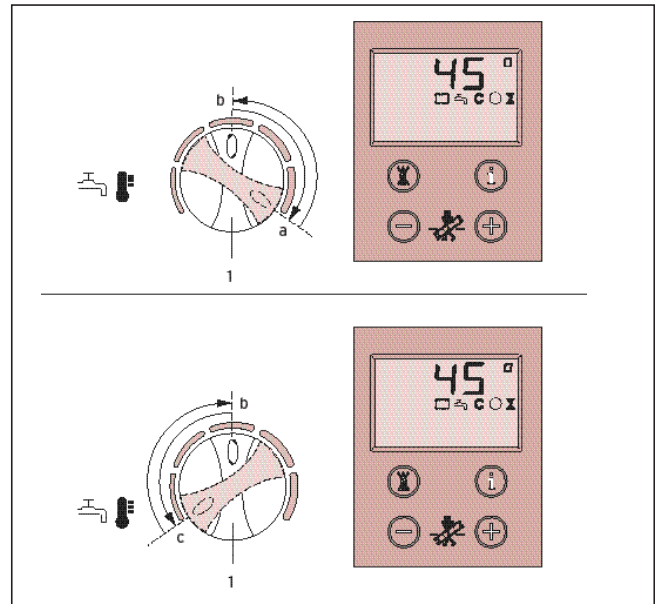
Let op!
Wij adviseren om de warmwatertemperatuur niet lager in te stellen dan 60° C om een legionellabesmetting via de warmwaterleidingen te voorkomen.

Bij het draaien aan de knop toont het display de actuele waarde die op dat moment wordt ingesteld. Na ca. 5 seconden verdwijnt deze waarde en toont het display weer de actuele aanvoertemperatuur van het cv-water, bijvoorbeeld 45° C.

4.3.2 Gebruik als naverwarmer bij zonneboilers

Indien uw combitoestel wordt gebruikt als naverwarmer bij een zonneboiler mag de warmwaterfunctie in de zomer beslist niet worden uit geschakeld. Bij gebruik van een mengventiel in de warmwateruitgang van het toestel, is het aan te bevelen deze niet lager in te stellen als 60° C om een legionellabesmetting via de warmwaterleidingen te voorkomen.

4.3.3 Warmhoudfunctie in- en uitschakelen (alleen bij combitoestellen)



Afb. B.6: Warmhoudfunctie in- en uitschakelen

Met ingeschakelde warmhoudfunctie levert het toestel direct warm water. Het warmwatergedeelte van het toestel wordt hiermee op een vooraf ingestelde temperatuur gehouden.

- De warmhoudfunctie wordt ingeschakeld door de draaiknop (1) naar rechts tegen de aanslag te draaien (zie afb. B.6). Kies daarna de gewenste warmwatertemperatuur, bijv. de stand „b“ De temperatuur van de warmhoudfunctie komt overeen met:
 - linker aanslag minimum temperatuur ca. 35° C
 - rechter aanslag maximum temperatuur 55° C.
 Het watergedeelte in het toestel blijft nu op temperatuur en in het display knippert het symbool **C**.
- De warmhoudfunctie wordt weer uitgeschakeld door de draaiknop (1) geheel naar links te draaien tot aan de aanslag. Het symbool **C** verdwijnt uit het display. Daarna stelt u de warmwatertemperatuur weer in op de gewenste waarde (zie blz. 8).

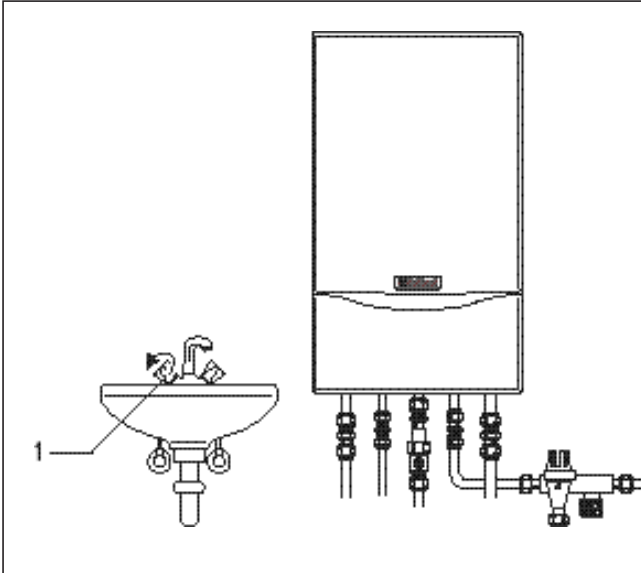


Let op!
De ingeschakelde warmhoudfunctie heeft een hoger gasverbruik tot gevolg.

4 Bediening

4.3.4 Warm water tappen (combitoestellen) (afb. B.7)

Bij het openen van een warmwaterkraan (1) van bijv. wastafel, douche of bad gaat het toestel in bedrijf en levert het warm water. Bij het sluiten van de warmwaterkraan schakelt het toestel weer uit, de pomp loopt een korte tijd na.



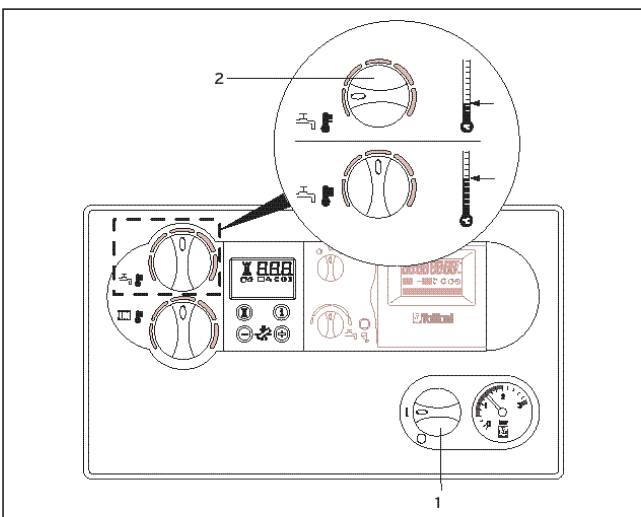
Afb. B.7: Warm water tappen (combitoestellen)

4.3.5 Warmwaterbereiding met een cv-toestel (afb. B.8)

Voor de warmwaterbereiding met een cv-toestel moet een indirectgestookte boiler VIH... worden aangesloten.



Let op! De hoofdschakelaar mag alleen ingeschakeld worden als de cv-installatie met water is gevuld. Bij het niet opvolgen van deze waarschuwing kunnen de pomp en primaire warmtewisselaar defect raken.



Afb. B.8: Warmwaterbereiding met een cv-toestel

- Draai de hoofdschakelaar (1) in de stand „I“.
- Stel de draaiknop (2) voor instelling van de warmwatertemperatuur in op de gewenste temperatuur, daarbij komt overeen:
 - linker aanslag vorstbeveiliging 15° C
 - rechter aanslag maximum temperatuur 70° C.



Let op!

Wij adviseren om de warmwatertemperatuur niet lager in te stellen dan 60° C om een legionellabesmetting via de warmwaterleidingen te voorkomen.

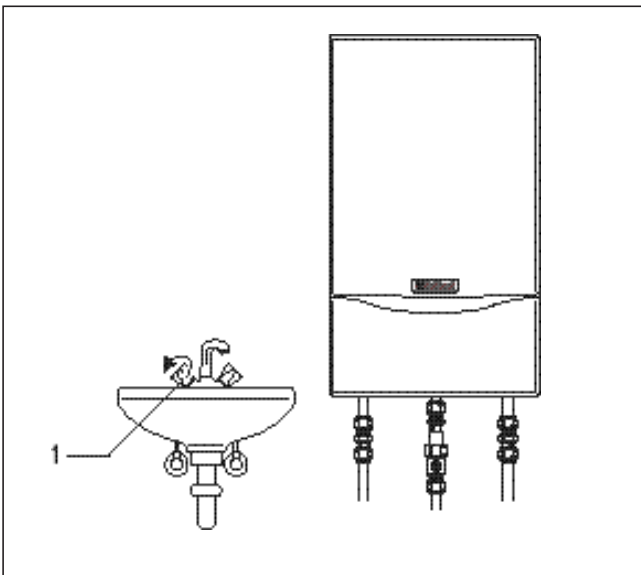
Als in de warmwaterinstallatie een circulatieleiding is opgenomen mag de temperatuur niet lager als 65° C worden ingesteld.

Bij het draaien aan de knop toont het display de actuele waarde die op dat moment wordt ingesteld.

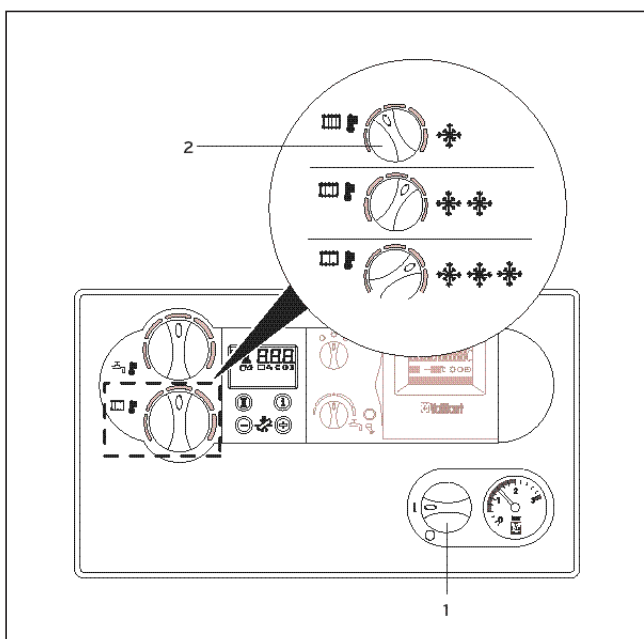
Na ca. 5 seconden verdwijnt deze waarde en toont het display weer de actuele aanvoertemperatuur van het cv-water, bijvoorbeeld 45° C.

4.3.6 Warm water tappen (cv-toestellen met VIH..., afb. B.9)

Bij het openen van een warmwaterkraan (1) van bijv. wastafel, douche of bad wordt het warme water uit de aangesloten indirect gestookte boiler VIH... getapt. Het koude leidingwater dat vervolgens in de boiler stroomt, koelt de boiler af tot onder de ingestelde temperatuur. Het toestel gaat vervolgens in bedrijf om de boiler-inhoud weer op te warmen. Bij het sluiten van de warmwaterkraan schakelt het toestel pas uit nadat de boiler op de ingestelde temperatuur is gebracht, de pomp loopt een korte tijd na.



Afb. B.9: Warm water tappen (cv-toestellen met VIH...)



Afb. B.10: Aanvoertemperatuur instellen

4.4 Verwarming

4.4.1 Aanvoertemperatuur instellen (afb. B.10)



Let op!

De hoofdschakelaar mag alleen ingeschakeld worden als de cv-installatie met water is gevuld. Bij het niet opvolgen van deze waarschuwing kunnen de pomp en primaire warmtewisselaar defect raken.

Afhankelijk van uw keuze is het toestel voorzien van een weersafhankelijke regeling VRC 410S of van een kamer(klok)thermostaat VRT 40 of VRT 390. In deze gevallen is het aan te bevelen om de volgende instelling uit te voeren:

- Draai de hoofdschakelaar (1) in de stand „I“.
- Draai de draaiknop (2) voor het instellen van de cv-watertemperatuur naar de rechter aanslag. Als geen weersafhankelijke regelaar of kamer(klok)thermostaat is aangesloten, kan met de draaiknop (2) de temperatuur van het cv-water afhankelijk van de buitentemperatuur worden ingesteld. Dit gaat als volgt:
 - stand naar links (niet tot aan de aanslag) bij een overgangstijd, buitentemperatuur ca. 10 tot 20° C
 - stand in het midden bij matige kou buitentemperatuur ca. 0 tot 10° C
 - stand naar rechts bij strenge kou buitentemperatuur ca. 0 tot -15° C.

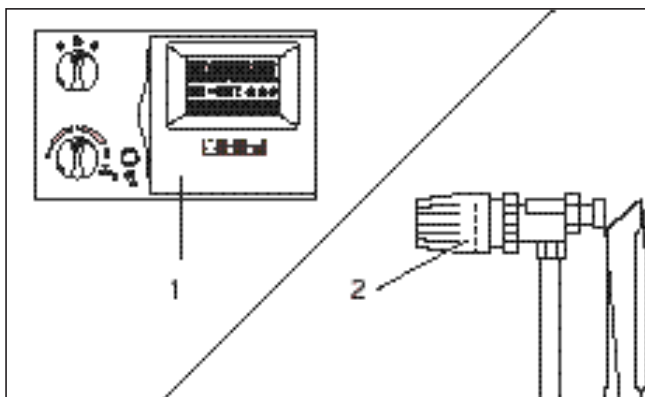
Bij het draaien aan de knop toont het display de actuele waarde die op dat moment wordt ingesteld, na ca. 5 seconden verdwijnt deze waarde en toont het display weer de actuele aanvoertemperatuur van het cv-water, bijvoorbeeld 45° C.

Bij levering is, om het optimale rendement te bereiken, de instelling van de aanvoertemperatuur begrensd op 75° C. Zijn om welke reden dan ook hogere aanvoertemperaturen voor de cv-installatie noodzakelijk dan kan de installateur deze begrenzing verwijderen. Raadpleeg uw installateur.

4 Bediening

4.4.2 Kamer(klok)thermostaat of weersafhankelijke regeling instellen (afb. B.11)

- Het instellen van de optionele kamer(klok)thermostaat (1) of weersafhankelijke regeling in combinatie met thermostatische radiatorventielen (2) dient te worden uitgevoerd volgens de bijbehorende handleidingen.



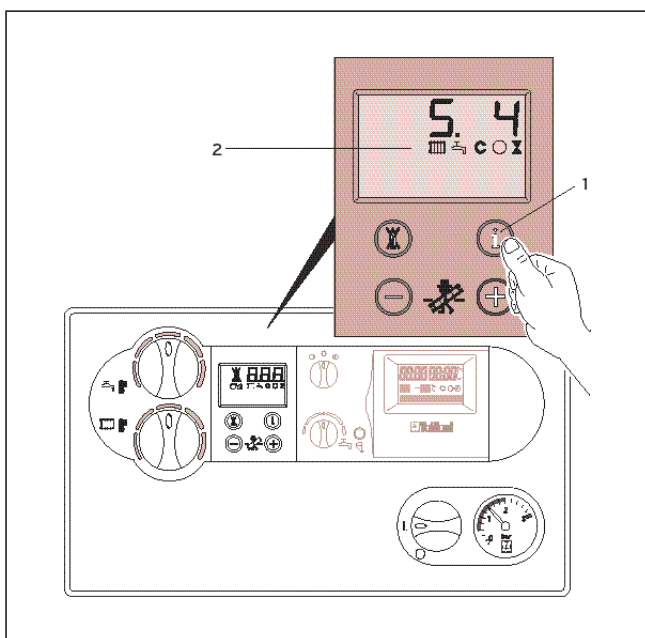
Afb. B.11: Kamer(klok)thermostaat of weersafhankelijke regeling instellen

4.5 Statusaanwijzing (voor onderhoud en service-werkzaamheden door de installateur, afb. B.12)

- De statusaanwijzing wordt opgeroepen door het drukken op de „i” toets (1).

Het display (2) toont de actuele statuscode van het toestel (bijv. S.4 = Brander aan voor cv). De belangrijkste statuscodes staan in tabel B1.

Door nogmaals op de „i” te drukken wordt teruggekeerd naar de standaard weergave van het display. Tijdens de omschakelfase, bijv. na een herstart bij het uitblijven van een vlam op de brander, wordt kort de statuscode „S” getoond op het display.



Afb. B.12: Statusaanwijzing

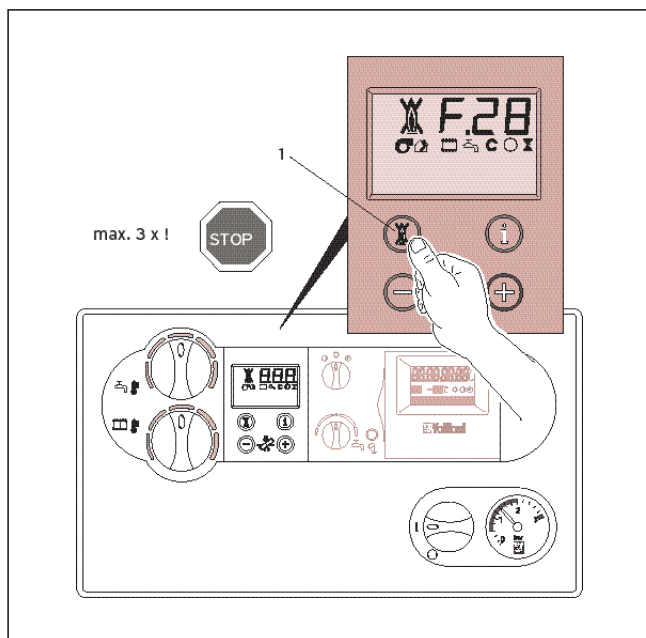
Onderstaande tabel geeft een overzicht van de meest voorkomende statuscodes:

Code	betekenis
S.0	Geen warmtevraag
S.1	Verwarming, cv-pomp voorspoelen
S.2	Verwarming, ventilator voorspoelen
S.3	Verwarming, ontsteken
S.4	Verwarming, brander aan
S.6	Verwarming, ventilator naspoelen
S.7	Verwarming, cv-pomploop
S.8	Verwarming, wachttijd
S.10	Warm water, warmtevraag
S.11	Warm water, ventilator voorspoelen
S.13	Warm water, ontsteken
S.14	Warm water, brander aan
S.16	Warm water, ventilator naspoelen
S.17	Warm water, pomploop
S.20	Warm water, pendelbedrijf
S.21	Warm water, ventilator voorspoelen
S.23	Warm water, ontsteken
S.24	Warm water, brander aan
S.26	Warm water, ventilator naspoelen
S.27	Warm water, pomploop
S.28	Warm water, wachttijd
S.30	Geen warmtevraag regelaar (aan/uit regelaar)
S.31	Zomerfunctie
S.32	Ventilator wachttijd
S.34	Verwarming, vorstbeveiliging
S.36	Geen warmtevraag regelaar (analoogregelaar)
S.37	Ventilator wachttijd
S.39	Aanlegthermostaat contact „open”
S.42	n.v.t. in NL
S.53	Wachttijd watergebrek
S.54	Wachttijd watergebrek

Tabel B.1: Statuscodeaanwijzing

4.6 Storing/storing resetten

4.6.1 Storingen bij het ontsteken



Afb. B.13: Storing resetten

Volgt na vijf ontsteekpogingen geen ontsteking van de brander, dan gaat het toestel niet in bedrijf maar schakelt op „Storing“. Dit wordt door de foutcode „F.28“ of „F.29“ in het display aangegeven. Een nieuwe ontsteekpoging kan nu alleen plaatsvinden door het „resetten“ van de storing. Druk hiervoor op de „reset“ toets (1) en houdt deze ca. 1 sec. ingedrukt (afb. B.13).





Gevaarlijk!

In het geval dat na de derde keer resetten het toestel nog steeds in storing valt, moet een deskundige installateur worden geroepen voor controle van het toestel.

Het toestel schakelt ook bij een watergebrek of droogkoken op „Storing“. Deze storingen worden aangegeven door de codes: „F. 22“ droogkoken en „F. 23“ of „F. 24“ watergebrek.

Het toestel mag pas weer in bedrijf genomen worden nadat de cv-installatie gevuld is en op de juiste druk is gebracht (zie blz. 11).

4.6.2 Storingen in de verbrandingsluchttoevoer/verbrandingsgasafvoer

De hrEXCLUSIEF toestellen zijn voorzien van een ventilator. Bij niet juist functioneren van de ventilator schakelt het toestel uit. In het display verschijnen de symbolen  en  met de foutmeldingen „F.32“ of „F.37“.



Let op!

In dit geval moet een deskundige installateur geroepen worden voor controle van het toestel en de verbrandingsluchttoevoer/verbrandingsgasafvoer.

4.6.3 Overige storingen/fout zoeken

Indien zich problemen voordoen bij het gebruik van uw cv- of combitoestel, kunt u de volgende zaken controleren: Toestel gaat niet in bedrijf

- Is de gasvoorziening in orde?
- Is de watervoorziening in orde?
- Is de cv-installatie gevuld tot de juiste druk?
- Is de elektriciteitsvoorziening in orde?
- Is de hoofdschakelaar ingeschakeld?
- Storing bij het ontsteken?

Warm water in orde, geen verwarming

- Is de kamer(klok)thermostaat juist ingesteld? (zie blz. 10).



Let op!

Indien uw toestel niet naar behoren functioneert moet een deskundige installateur worden geroepen voor controle van het toestel.

4 Bediening

4.7 Uit bedrijf nemen

4.7.1 Verwarming uitschakelen (zomerbedrijf)

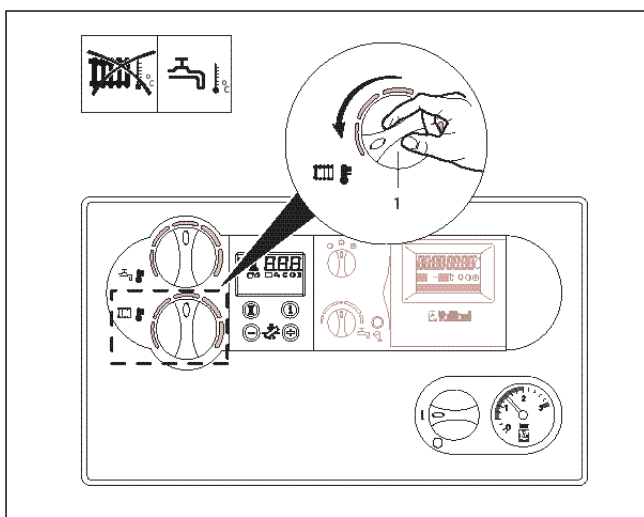
Tijdens de zomerperiode kunt u de verwarming uitschakelen, de warmwatervoorziening blijft dan normaal in bedrijf.

- Draai hiervoor de draaiknop (1) instelling cv-aanvoer-temperatuur geheel naar links tot aan de aanslag.

4.7.2 Boilerfunctie uitschakelen (cv-toestel met indirectgestookte boiler VIH...)

Bij cv-toestellen waarbij een indirectgestookte boiler VIH... is aangesloten, kunt u de het opwarmen van de boiler uitschakelen. De verwarming blijft dan normaal in bedrijf.

- Draai hiertoe de draaiknop „warmwatertemperatuur-instelling“ geheel naar links tot aan de aanslag (zie blz.8). Het opwarmen van de boiler is nu uitgeschakeld. De vorstbeveiliging, ter bescherming van de boiler tegen bevriezen, blijft actief.



Afb. B.16: Verwarming uitschakelen (zomerbedrijf)

4.7.3 Volledig uit bedrijf nemen

Bij volledig uit bedrijf nemen worden zowel de verwarmings- als de warmwaterfunctie uitgeschakeld.

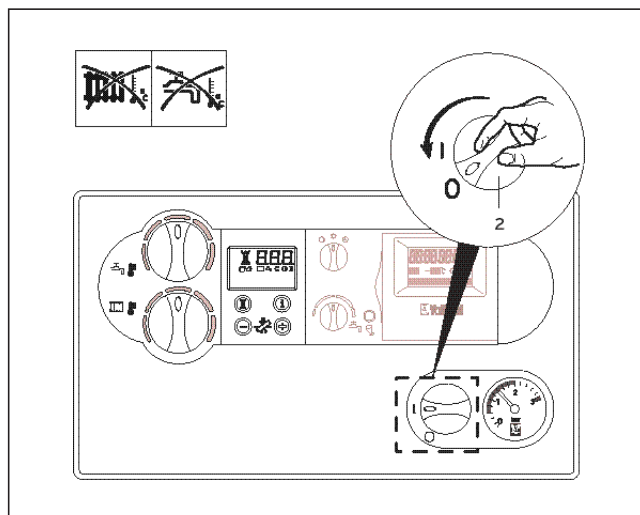
- Draai hiervoor de hoofdschakelaar (2) in de stand „0“.



Aanwijzing!

Indien het toestel voor langere tijd uit bedrijf moet blijven, bijvoorbeeld tijdens de vakantie, dan adviseren wij om ook de gas- en waterstopkraan te sluiten.

Let bij deze aanwijzing op de aanbeveling ten aanzien van de vorstbeveiliging.



Afb. B.17: Volledig uit bedrijf nemen

4.8 Toestel/cv-installatie vullen

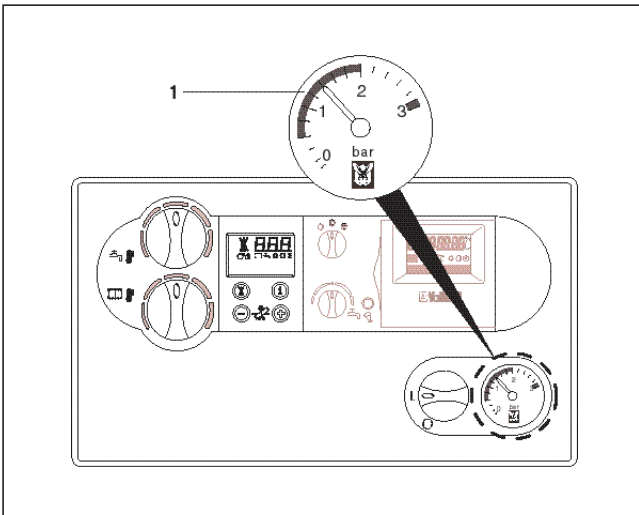


Let op!

Gebruik voor het vullen van de cv-installatie alleen zuiver leidingwater. De toevoeging van chemische middelen zoals beschermingsmiddelen tegen bevriezing of tegen corrosie (inhibitoren) zijn niet toegestaan.

Voor het vullen of bijvullen van de cv-installatie kan normaal leidingwater worden gebruikt. In uitzonderlijke gevallen kan het zijn dat het leidingwater niet geschikt is om de cv-installatie te vullen (water met veel ijzer of kalk). In deze gevallen dient u zich te wenden aan uw installateur. Gebruik in geen geval toevoegingen voor waterbehandeling.

Voor het juist functioneren van de cv-installatie moet de wijzer van de manometer (1 - zie afb. 18) zich tussen de 100 kPa (1 bar) en 200 kPa (2 bar) bevinden. Staat de wijzer onder de 80 kPa (0,8 bar), dan moet water worden bijgevuld. Is de cv-installatie over meerdere verdiepingen verdeeld, dan kunnen andere drukken in de cv-installatie noodzakelijk zijn voor een goede werking. Omdat het vul-/aftappunt erg afhankelijk is van de situatie ter plaatse, adviseren wij u om uw installateur uitleg te vragen over het vullen en aftappen.



Afb. B.18: Toestel/cv-installatie vullen

Voor u gaat vullen, moet u weten waar het vul-/aftappunt van de cv-installatie zich bevindt (vraag uw installateur om advies).

Voor het vullen gaat u als volgt te werk:

- Open alle radiatorkranen.
- Bevestig de vul-/aftapslang aan het vul-/aftappunt van de cv-installatie.
- Bevestig de andere zijde van de vulslang op een waterkraan
- Open de vul-/aftapkraan en waterkraan langzaam en vul de cv-installatie tot de manometer op het toestel de juiste druk aangeeft.
- Sluit de vul-/aftapkraan en waterkraan.
- Ontlucht alle radiatoren.
- Controleer nogmaals de druk die de manometer aangeeft, vul zonodig bij (omdat door het ontluchten de druk weer lager is geworden).
- Sluit de vul-/aftapkraan en waterkraan en verwijder de vulslang.

4.9 Toestel/cv-installatie aftappen

Voor u gaat aftappen, moet u weten waar het vul-/aftappunt van de cv-installatie zich bevindt (vraag uw installateur om advies).

Voor het aftappen gaat u als volgt te werk:

- Schakel het toestel uit door de hoofdschakelaar in de stand „0” te zetten en neem de stekker uit de wandcontactdoos.
- Open alle radiatorkranen.
- Bevestig de vul-/aftapslang aan het vul-/aftappunt van de cv-installatie.
- Zorg er voor dat de andere zijde van de vulslang het water op verantwoorde wijze kan afvoeren.
- Open de vul-/aftapkraan langzaam en tap de cv-installatie af.
- Draai de radiatorontluchtungskraantjes open (begin met de hoogst gelegen radiatoren) en wacht tot er geen water meer uit de vul-/aftapslang loopt.
- Sluit de vul-/aftapkraan en de radiatorontluchtungskraantjes.

4.10 Schoonmaken

Het schoonmaken beperkt zich voor u als gebruiker tot de buitenzijde van het toestel. De mantel kunt u reinigen met een vochtige doek met wat zeep. Gebruik geen schurende of etsende reinigingsmiddelen die de lak of het kunststof kunnen aantasten.

4.11 Inspectie/onderhoud

Het is aan te bevelen voor uw veiligheid en de bedrijfzekerheid/levensduur van het toestel om jaarlijks een inspectie te laten uitvoeren of onderhoud noodzakelijk is.

U kunt hiervoor bij de meeste installatiebedrijven een onderhoudscontract afsluiten.



Gevaar!

Probeer nooit zelf onderhouds- of reparatiewerkzaamheden aan uw toestel uit te voeren. Laat dit uitsluitend doen door een deskundige installateur. Het achterwege laten van onderhoud kan de bedrijfzekerheid nadelig beïnvloeden en kan schade berokkenen aan zaken of personen.

4.12 Vorstbeveiliging

Wees ervan overtuigd dat bij uw afwezigheid gedurende een vorstperiode de cv-installatie in bedrijf kan blijven door in alle kamers de radiatorkranen open te houden. Uw toestel is voorzien van een vorstbeveiliging. Zakt de cv-watertemperatuur in het toestel tot onder de 5° C, dan komt het toestel in bedrijf en warmt zich op tot ca. 30° C.



Let op!

Het beveiligen van de totale cv-installatie tegen bevriezing kan niet worden gegarandeerd. De vorstbeveiliging in het toestel is alleen actief wanneer de hoofdschakelaar is ingeschakeld en het toestel met het lichtnet is verbonden. Het beveiligen tegen bevriezen door middel van antivries is niet toegestaan. Antivries veroorzaakt beschadiging van pakkingen en membranen. Tevens kan een verhoogd geluidsniveau een gevolg zijn van de veranderde viscositeit van het cv-water. Voor eventuele gevolgschade zijn wij nimmer aansprakelijk.

Een alternatief om de cv-installatie en het toestel te beschermen tegen bevriezing, is om de gehele installatie af te tappen.

5 Tips voor energiebesparing

5 Tips voor energiebesparing

5.1 Weersafhankelijke regeling

Een weersafhankelijke regeling regelt de temperatuur van het cv-water afhankelijk van de buitentemperatuur. Dat wil zeggen: hoe lager de buitentemperatuur, hoe hoger de temperatuur van het cv-water. Er wordt daardoor niet meer warmte opgewekt dan op dat moment nodig is. Het is wel noodzakelijk dat de verhouding van buitentemperatuur en cv-watertemperatuur ingesteld wordt op de weersafhankelijke regeling. Dit noemt men de „Stooklijn“. Deze is voor elke situatie anders. Uw installateur zal een voorinstelling uitvoeren bij de installatie. Met de interne tijdprogramma's worden de gewenste verwarmings-, warmwater- en temperatuurverlagingsperioden automatisch geregeld. Een weersafhankelijke regeling is in combinatie met thermostatische radiatorkranen de meest economische regeling voor verwarmingsinstallaties.

5.2 Temperatuurverlaging van de cv-installatie

Verlaag de kamertemperatuur gedurende de nachtrust en uw afwezigheid. Dit kan eenvoudig en betrouwbaar door een klokthermostaat met individueel in te stellen tijdprogramma's. Stel gedurende de verlagingperiode de temperatuur maximaal 5° C lager in dan de normale temperatuur. Meer dan 5° C brengt geen hogere besparing, omdat door de sterkere afkoeling meer energie nodig is om de woning weer op temperatuur te brengen. Alleen bij een langere afwezigheid, bijvoorbeeld vakantie loont het om de verlagingstemperatuur lager in te stellen. Let er op dat in de winter geen gevaar voor bevriezing kan ontstaan.

5.3 Kamertemperatuur

Stel de kamertemperatuur zodanig in dat het voor u persoonlijk behaaglijk is. Elke graad hoger dan noodzakelijk, betekent circa 6% meer energieverbruik. Pas ook de temperatuur van de ruimte aan voor het doel waarvoor deze is bestemd. Het is bijvoorbeeld normaal niet noodzakelijk dat een slaapkamer of niet gebruikte kamer op 20° C wordt gebracht.

5.4 Het instellen van de bedrijfsfunctie

Wanneer er geen kamer(klok)thermostaat is toegepast voor de temperatuurregeling is het aan te bevelen, om in de periode dat er niet gestookt hoeft worden, de verwarmingsfunctie uit te schakelen (in plaats van de radiatorkranen dicht te draaien). Het toestel is dan voor de verwarming uitgeschakeld, terwijl de warmwaterfunctie normaal in bedrijf blijft.

5.5 Gelijktijdig verwarmen

Vaak wordt uit zuinigheid bij een centrale verwarmingsinstallatie alleen de woonkamer verwarmd. Via de muren worden hierdoor de naastgelegen ruimten ongecontroleerd mee verwarmd. Dit betekent dat er onnodig energie verloren gaat. Een andere bijkomstigheid is dat de radiator in de kamer waar wel wordt gestookt een te kleine capaciteit heeft om ook andere ruimten te verwarmen. Het gevolg is dat de ruimte waar gestookt wordt niet op temperatuur is te krijgen. Er ontstaat een onbehagelijk gevoel ten gevolge van tocht, vergelijkbaar met het open staan van een deur naar een niet verwarmde ruimte. Deze zuinigheid wordt bestraft doordat er op deze manier nooit een behaaglijk binnenklimaat wordt bereikt. Er is zelfs een kans dat de bouwmaterialen hieronder lijden, met scheurvorming als gevolg. Het is daarom beter om tijdens matige en strenge kou de naastgelegen ruimten gecontroleerd te verwarmen door de radiatorkranen geheel of gedeeltelijk open te draaien.

5.6 Thermostatische radiatorkranen en kamer(klok)-thermostaten

Het moge duidelijk zijn dat het aanbrenge van thermostatische radiatorkranen voordelen biedt. De ruimte blijft hierdoor exact op de eenmaal ingestelde temperatuur. Indien ook een kamer(klok)thermostaat of weersafhankelijke regeling met binnencompensatie wordt toegepast, moeten de radiatorkranen die in de ruimte waar de kamer(klok)thermostaat of weersafhankelijke regelaar is geplaatst, geheel geopend blijven. Anders is geen goede temperatuurregeling gewaarborgd, met een hoger energieverbruik tot gevolg.

5.7 Regelapparatuur niet afdekken

Zorg ervoor dat de kamer(klok)thermostaat of thermostatische radiatorkranen niet afgedekt worden door meubels of gordijnen. Er moet ongehinderd lucht langs kunnen stromen. Thermostatische radiatorkranen kunnen met bijvoorbeeld afstandvoelers worden uitgerust, waardoor deze ook juist regelen wanneer er een gordijn voor hangt.

5.8 Warmwatertemperatuur

Stel de warmwatertemperatuur niet hoger in dan noodzakelijk. Dit geldt ook voor een Solo/boilercombinatie. Warmwatertemperaturen hoger dan 60° C leiden tot onnodig energieverbruik en hogere onderhoudskosten door toename van verkalking.

5.9 Instelling van de warmhoudfunctie (alleen combi)

De warmhoudfunctie bij combitoestellen zorgt ervoor dat er direct warm water ter beschikking staat zodat er geen wachttijd is voor opwarmen. De temperatuur van de ingeschakelde warmhoudfunctie is gekoppeld aan de warmwatertemperatuurinstelling.

Stel de temperatuur niet hoger in dan noodzakelijk, om onnodig energieverlies te voorkomen. Indien langere tijd geen warmwater getapt hoeft te worden, is het aan te bevelen om de warmhoudfunctie uit te schakelen, zie blz. 13.

5.10 Bewuste omgang met water

Een bewuste omgang met water kan de verbruikskosten aanzienlijk verlagen, bijvoorbeeld door een douche in plaats van een bad nemen. Een waterbesparende douchekop verbruikt circa eenderde minder water dan het vullen van een bad. Een druppelende kraan verbruikt circa 2000 liter water extra per jaar en een defecte vlotter in de stortbak van het toilet circa 4000 liter water, terwijl dit tegen relatief geringe kosten verholpen kan worden.

5.11 Ventileren

Open tijdens de stookperiode het raam alleen voor ventilatie en niet om de temperatuur te regelen. Een korte tijd het raam geheel open is effectiever dan de hele dag het raam op een kier. Zet tijdens de ventilatieperiode de kamer(klok)thermostaat lager en/of sluit de thermostatische radiatorcransen in de ruimte waar geventileerd wordt. Door deze maatregel is een uitstekende luchtverfrissing mogelijk zonder dat de woning onnodig afkoelt door energieverlies doordat het cv-toestel in bedrijf komt.

5.12 Onderhoud

Elke machine heeft na een bepaalde bedrijfstijd onderhoud nodig. Hiermee valt en staat de betrouwbare werking. Zoals u uw auto regelmatig laat onderhouden heeft ook een cv-toestel onderhoud nodig. Onderhoud op regelmatige tijden verlengt de levensduur en verhoogt de betrouwbaarheid van uw cv-toestel. Een goed onderhouden cv-toestel functioneert met het hoogste rendement en is daardoor energiezuiniger. Wij adviseren om een onderhoudscontract af te sluiten bij een deskundig installatiebedrijf.

Vaillant BV

Postbus 23250 ■ 1100 DT Amsterdam ■ Telefoon (020)565 92 00
Telefax (020)696 93 66 ■ www.vaillant.nl ■ info@vaillant.nl