

Voor de installateur

Installatie- en onderhoudshandleiding



Drinkwaterstation

VPM 20/25/2 W, VPM 30/35/2 W,
VPM 40/45/2 W

BE, NL

Uitgever/fabrikant

Vaillant GmbH

Berghauser Str. 40 ■ D-42859 Remscheid
Telefon 021 91 18-0 ■ Telefax 021 91 18-28 10
info@vaillant.de ■ www.vaillant.de

 **Vaillant**

Inhoud			
1	Veiligheid	3	
1.1	Waarschuwingen bij handelingen.....	3	
1.2	Reglementair gebruik.....	3	
1.3	Algemene veiligheidsinstructies	3	
1.4	CE-markering.....	4	
1.5	Voorschriften.....	4	
2	Aanwijzingen bij de documentatie	5	
2.1	Originele gebruiksaanwijzing.....	5	
2.2	Aanvullend geldende documenten in acht nemen.....	5	
2.3	Documenten bewaren	5	
2.4	Geldigheid van de handleiding	5	
3	Toestel- en functiebeschrijving	5	
3.1	Opbouw	5	
3.2	Werkwijze	5	
4	Installatie	6	
4.1	Drinkwaterstation opbergen en transporteren	6	
4.2	Leveringsomvang controleren	6	
4.3	Opstellingsplaats kiezen.....	6	
4.4	Zonnelaadstation monteren (optioneel).....	6	
4.5	Drinkwaterstation monteren.....	7	
4.6	Drinkwaterstation elektrisch aansluiten	10	
4.7	Drinkwaterstation sluiten.....	11	
5	Ingebruikneming	11	
5.1	Additieven	11	
5.2	Installatieassistent starten	11	
5.3	Taal instellen.....	11	
5.4	Tijd instellen.....	11	
5.5	Datum instellen	11	
5.6	Toepassingsbereik instellen	12	
5.7	Circulatiemodus instellen.....	12	
5.8	Gewenste warmwaterwaarde instellen	12	
5.9	Systeem ontlichten	12	
5.10	Contactgegevens registreren	12	
5.11	Installatieassistent afsluiten	12	
6	Bediening	12	
6.1	Bedieningsconcept van het drinkwaterstation	12	
6.2	Instalateurniveau oproepen	12	
7	Overdracht aan de gebruiker	13	
8	Storingen herkennen en verhelpen	14	
9	Inspectie, onderhoud en reserveonderdelen	16	
9.1	Product onderhouden	16	
9.2	Reserveonderdelen aankopen	16	
9.3	Onderhoudswerkzaamheden uitvoeren.....	16	
10	Drinkwaterstation buiten bedrijf stellen	16	
11	Recycling en afvoer	17	
12	Technische gegevens	17	
12.1	Afmetingen.....	17	
12.2	Technische gegevens.....	18	
12.3	Restopvoerhoogtes.....	19	
12.4	Buisdiameter.....	19	
12.5	Vermogenstrappen	20	
13	Serviceteam	20	



1 Veiligheid

1.1 Waarschuwingen bij handelingen

Classificatie van de waarschuwingen bij handelingen

De waarschuwingen bij handelingen zijn als volgt door waarschuwingstekens en signaalwoorden aangaande de ernst van het potentiële gevaar ingedeeld:

Waarschuwingstekens en signaalwoorden

**Gevaar!**

Direct levensgevaar of gevaar voor ernstig lichamelijk letsel

**Gevaar!**

Levensgevaar door een elektrische schok

**Waarschuwing!**

Gevaar voor licht lichamelijk letsel

**Opgelet!**

Kans op materiële schade of milieuschade

1.2 Reglementair gebruik

Er kan bij ondeskundig of oneigenlijk gebruik gevaar ontstaan voor lijf en leven van de gebruiker of derden resp. schade aan het product en andere voorwerpen.

Het product is een component van een modulair systeem voor de warmwaterbereiding in combinatie met een buffervat en verschillende energieopwekkers, zoals bijv. een pellet-CV-ketel, een warmtepomp of een andere CV-ketel. Optioneel kan via een zonnelaadstation in dit systeem ook zonne-energie gebruikt worden.

Het reglementaire gebruik houdt in:

- het naleven van de bijgevoegde gebruiks-, installatie- en onderhoudshandleidingen van het Vaillant-product en van alle andere componenten van de installatie
- het naleven van alle in de handleidingen vermelde inspectie- en onderhoudsvoorwaarden.

Het gebruik van het product in voertuigen, zoals bijv. campers of woonwagens, geldt als niet volgens de bestemming. Niet als voertuigen gelden eenheden die permanent en stationair geïnstalleerd zijn (zogenaamde stationaire installatie).

Het installeren en gebruiken van het product op plaatsen waar het mogelijk aan vocht of spatwater blootgesteld wordt, is niet reglementair.

Een ander gebruik dan het in deze handleiding beschreven gebruik of een gebruik dat van het hier beschreven gebruik afwijkt, geldt als niet reglementair. Als niet reglementair gebruik geldt ook ieder direct commercieel of industrieel gebruik.

Attentie!

Ieder misbruik is verboden.

1.3 Algemene veiligheidsinstructies

1.3.1 Gevaar door veranderingen in de productomgeving

- ▶ Als er veranderingen in de omgeving van het product de bedrijfszekerheid van het systeem kunnen beïnvloeden, breng dan geen veranderingen aan:
 - aan het product
 - aan het buffervat **VPS/3**
 - aan de toevoerleidingen voor gas, verbrandingslucht, water en spanning
 - aan de afvoerleiding en aan de veiligheidsklep voor de collectorvloeistof
 - aan de bouwsubstantie

1.3.2 Vorstgevaar

Als het product langere tijd (bijv. wintervakantie) in een onverwarmde ruimte buiten gebruik blijft, dan kan het drinkwater in het product en in de buizen bevroren.

- ▶ Bewaar het drinkwaterstation **VPM/2 W** in vorstvrije zones.
- ▶ Installeer het drinkwaterstation **VPM/2 W** in een droge en volledig vorstvrije opstellingsruimte.

1.3.3 Materiële schade door ondeskundig gebruik en/of ongeschikt gereedschap

Ondeskundig gebruik en/of ongeschikt gereedschap kan schade veroorzaken (bv. gas- of waterlekages).

- ▶ Om schroefverbindingen vast te draaien of te lossen, gebruikt u principieel passende steeksleutels, maar geen buistangen, verlengingen enz.

1.3.4 Materiële schade door ondichtheden

- ▶ Zorg ervoor dat aan de aansluitleidingen geen mechanische spanningen ontstaan.
- ▶ Hang geen lasten aan de buizen (bijv. kleding).

1.3.5 Materiële schade door te hard water

Te hard water kan de goede werking van het systeem in gevaar brengen en in korte tijd tot schade leiden.

- ▶ Informeer bij de plaatselijke watermaatschappij naar de hardheidsgraad van het water.
- ▶ Richt u bij de beslissing of het gebruikte water onthard moet worden volgens de richtlijn VDI 2035.
- ▶ Lees in de installatie- en onderhoudshandleidingen van de toestellen, waaruit het systeem bestaat, welke kwaliteiten het gebruikte water moet hebben.

1.3.6 Materiële schade door waterdruk

Door hoge waterdruk kan het drinkwaterstation beschadigd worden.

- ▶ Installeer in de koudwaterleiding een toegestane veiligheidsgroep opdat de toegestane bedrijfsdruk niet overschreden wordt.

1 Veiligheid

– Bedrijfsdruk: ≤ 1 MPa

- ▶ Neem de bij de veiligheidsgroep geleverde handleiding in acht.

1.3.7 Vergiftigingsgevaar en gevaar voor brandwonden

Ondeskundig gebruik van reinigingsmiddelen kan tot vergiftigingen en/of brandwonden leiden.

- ▶ Wees voorzichtig bij de omgang met chemicaliën.
- ▶ Neem de bij de reinigingsmiddelen meegeleverde veiligheidsinstructies in acht.
- ▶ Zorg ervoor dat het warme water niet met reinigingsmiddelen verontreinigd kan worden.

1.3.8 Levensgevaar door ontbrekende veiligheidsinrichtingen

Ontbrekende veiligheidsinrichtingen (bijv. veiligheidsklep, expansievat) kunnen tot levensgevaarlijke brandwonden en andere letsels leiden, bijv. door explosies. De in dit document opgenomen schema's geven niet alle voor een deskundige installatie vereiste veiligheidsinrichtingen weer.

- ▶ Installeer de nodige veiligheidsinrichtingen in de installatie.
- ▶ Informeer de gebruiker over de functie en de positie van de veiligheidsinrichtingen.
- ▶ Neem de betreffende nationale en internationale wetten, normen en richtlijnen in acht.

1.4 CE-markering

Met de CE-markering wordt aangegeven dat de producten volgens het typeplaatje voldoen aan de fundamentele vereisten van alle toepasbare richtlijnen.

De conformiteitsverklaring kan bij de fabrikant geraadpleegd worden.

1.5 Voorschriften

1.5.1 Vereisten aan de leidingen

- ▶ Gebruik voor de bedrading normale in de handel verkrijgbare leidingen.
- ▶ Leg aansluitleidingen van 230 V en voeler- en busleidingen vanaf een lengte van 10 m apart.

Vereisten aan de leidingen

Busleidingen	≤ 300 m
Busleiding (laagspanning)	$\geq 0,75$ mm ²
Voelerleidingen	≤ 50 m
Voelerleiding (laagspanning)	$\geq 0,75$ mm ²
Starre leidingen (230 V) – doorsnede	$\geq 1,5$ mm ²
Flexibele leidingen (230 V) – doorsnede	$\geq 1,5$ mm ²

1.5.2 Voorschriften (richtlijnen, wetten, normen)

Geldt voor: België

Houdt u er rekening mee de nationale regelgeving, normen, richtlijnen en wetgeving.

Geldt voor: Nederland

Houdt u er rekening mee de nationale regelgeving, normen, richtlijnen en wetgeving.

2 Aanwijzingen bij de documentatie

2.1 Originale gebruiksaanwijzing

Deze handleiding is een originele gebruiksaanwijzing volgens de machinerichtlijn.

2.2 Aanvullend geldende documenten in acht nemen

- Neem absoluut goed nota van alle bedienings- en installatiehandleidingen die bij de componenten van de installatie worden meegeleverd.

2.3 Documenten bewaren

- Bezorg de handleiding en alle begeleidende documenten samen met eventueel noodzakelijke hulpmiddelen aan de operator.

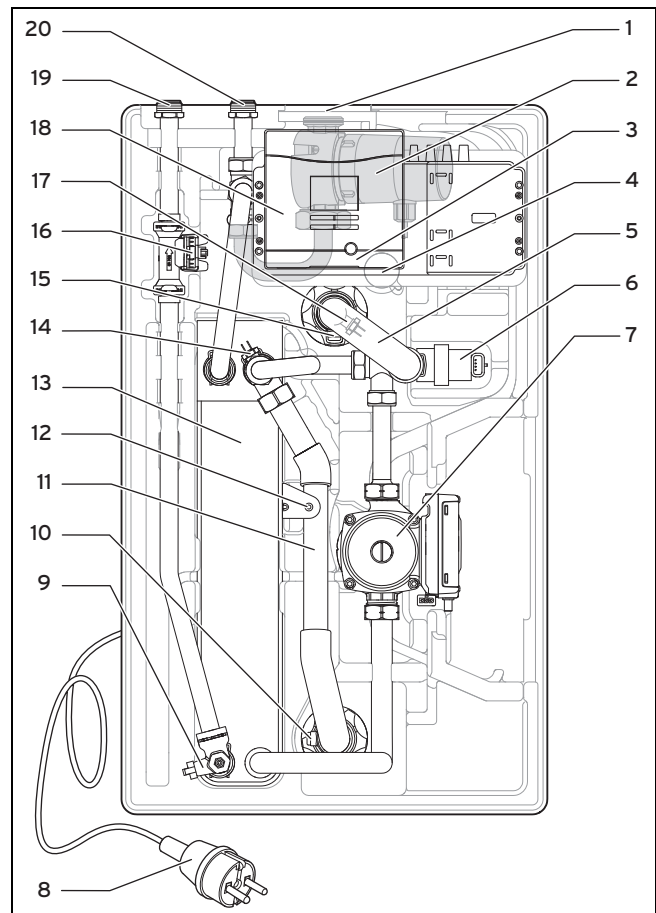
2.4 Geldigheid van de handleiding

Deze handleiding geldt uitsluitend voor de volgende producten:

Typeaanduiding	Artikelnummer
VPM 20/25/2 W	0010014311
VPM 30/35/2 W	0010014312
VPM 40/45/2 W	0010014313

3 Toestel- en functiebeschrijving

3.1 Opbouw



- | | |
|--------------------------------|---|
| 1 Aansluiting circulatiepomp | 11 Retour buffercircuit |
| 2 Circulatiepomp | 12 Houder voor bevestigingschroef |
| 3 Afscherming | 13 Plaatwarmtewisselaar |
| 4 Kabeldoorvoer | 14 Retourtemperatuurvoeler buffercircuit |
| 5 Aanvoer buffercircuit | 15 Afsluitklep aanvoer |
| 6 Mengklep | 16 Doorstromingssensor |
| 7 Circulatiepomp buffercircuit | 17 Aanvoertemperatuurvoeler buffercircuit |
| 8 Netstekker | 18 DIA-systeem |
| 9 Warmwatertemperatuurvoeler | 19 Warmwateraansluiting |
| 10 Afsluitklep retour | 20 Koudwateraansluiting |

3.2 Werkwijze

3.2.1 Circulatie

Om aan de aftappunten snel warm water ter beschikking te stellen, circuleert de optionele circulatiepomp warm water in het warmwatercircuit.

Circulatiemodi

- uit:
De circulatiepomp is uitgeschakeld of niet geïnstalleerd.
- eco:
De circulatiepomp schakelt indien nodig in en na 3 minuten opnieuw uit. Hierbij loopt de circulatiepomp alleen binnen de ingestelde tijdsvensters.

4 Installatie

- comfort:
De circulatiepomp loopt permanent binnen de ingestelde tijdvensters.

3.2.2 Legionellabeveiliging

Door activering van de legionellabeveiligingsfunctie worden kiemen in de waterleidingen gedood.



Aanwijzing

De legionellabeveiligingsfunctie kan alleen gebruikt worden als ecoPOWER 1.0, geoTHERM /3 of VRS 620/3 aangesloten is.

De circulatiepomp warmt het water in de volledige warmwaterleiding op tot 70°C.

De legionellabeveiligingsfunctie blijft actief tot ofwel de warmwaterleiding compleet opgewarmd werd of 1½ uur verstreken is.

4 Installatie

4.1 Drinkwaterstation opbergen en transporteren



Opgelet!

Materiële schade door vorst

Het display van het station is gevoelig voor vorst.

- ▶ Bewaar het station in vorstvrije zones.



Opgelet!

Beschadigingsgevaar voor de schroefdraad

Onbeschermde schroefdraden kunnen bij het transport beschadigd worden.

- ▶ Zorg ervoor dat de onbeschermde schroefdraden bij het transport niet beschadigd worden.

- ▶ Bewaar het drinkwaterstation in vorstvrije zones.
- ▶ Transporteer het drinkwaterstation in de verpakking naar de installatieplaats.

4.2 Leveringsomvang controleren

- ▶ Controleer of de levering compleet is.

Aantal	Benaming
1	Drinkwaterstation VPM/2 W
2	Boileradapter met borgring
1	Gebruiksaanwijzing
1	Installatie- en onderhoudshandleiding

4.3 Opstellingsplaats kiezen



Opgelet!

Materiële schade door vorst

Bij vorst kan het water in het product bevriezen. Bevroren water kan de installatie en de opstellingsruimte beschadigen.

- ▶ Installeer het product alleen in droge en volledig vorstvrije ruimtes.



Opgelet!

Materiële schade door lekkend water

Bij schade kan water uit het product lekken.

- ▶ Kies de opstellingsplaats zodanig dat bij schade grotere hoeveelheden water veilig kunnen wegstromen (bijv. afvoerputje).

- ▶ Kies een geschikte opstellingsplaats.
 - Maximale omgevingstemperatuur: 40 °C
- ▶ Kies de opstellingsplaats in de buurt van een stopcontact.
 - Aansluitleiding: ca. 4 m
- ▶ Zorg ervoor dat een doelmatige buisgeleiding kan plaatsvinden.
- ▶ Isoleer de buizen.
- ▶ Let bij de montage- en onderhoudswerkzaamheden bij de keuze van de opstellingsplaats op voldoende afstand tot de muur.

4.4 Zonnelaadstation monteren (optioneel)



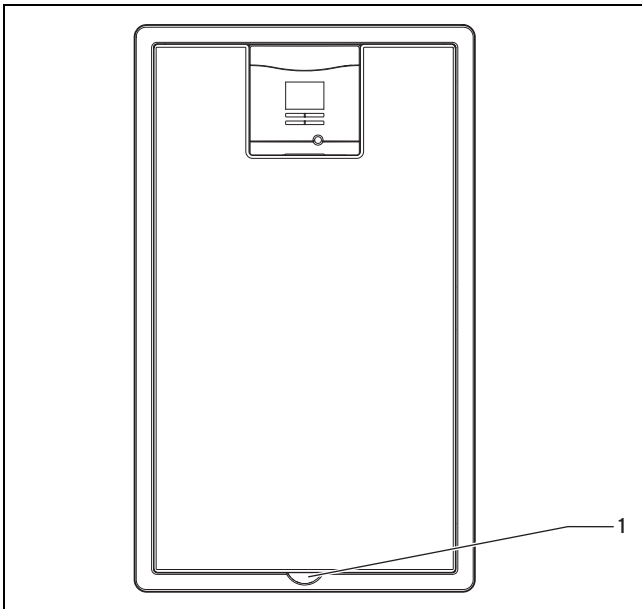
Aanwijzing

Het zonnelaadstation VPM/2 S na de montage van het drinkwaterstation van buizen voorzien is alleen onder verzwaarde omstandigheden mogelijk.

Voorwaarden: Zonnelaadstation VPM/2 S voorhanden, Stations worden aan het buffervat gemonteerd

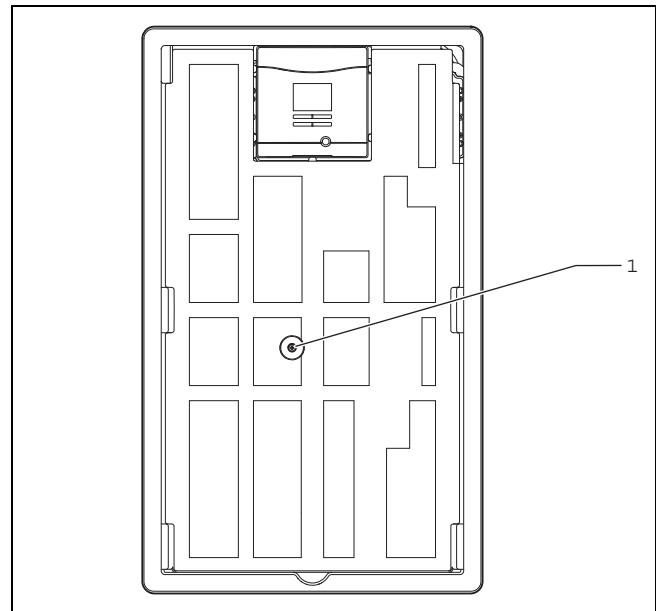
- ▶ Monteer het zonnelaadstation VPM/2 S.

4.5 Drinkwaterstation monteren



1 Greep

Drinkwaterstation openen



1 Bevestigingsschroef

4. Maak de bevestigingsschroef (1) van de afdekking los.
5. Haal de afdekking eraf.



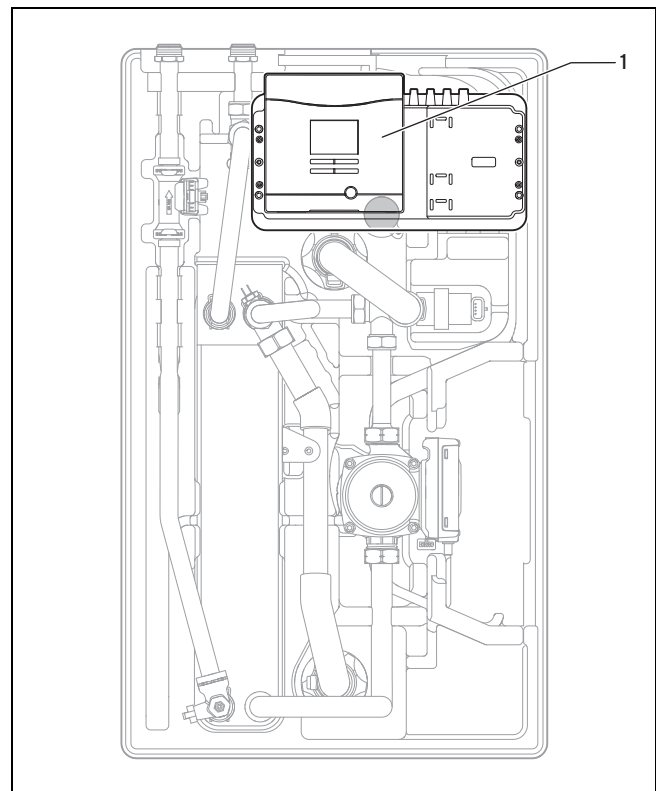
Gevaar!

Verwondingsgevaar door kantelend buffervat

Als u voor het plaatsen van de buizen het zonnelaadstation of het drinkwaterstation aan de boiler monteert, dan kan de boiler naar voren kantelen.

- ▶ Plaats eerst de buizen van de achterste aansluitingen zodat het buffervat niet kan kantelen.

Drinkwaterstation bevestigen



1 DIA-systeem

6. Trek het DIA-systeem (1) naar voren uit de bedrijfspositie.



Opgelet!

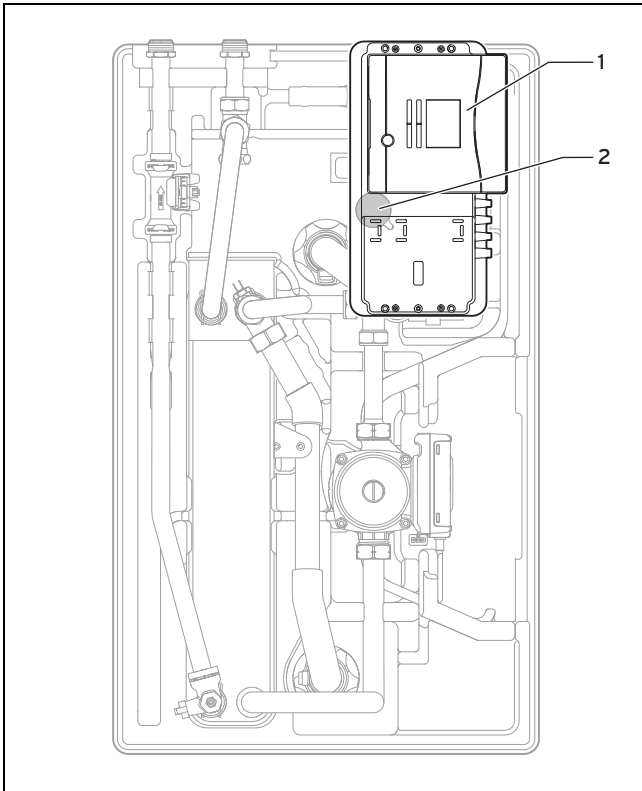
Gevaar voor beschadiging van gegolfde buizen

Als de gegolfde buizen meermaals meer dan 30° in elke richting gebogen worden, dan kunnen ze breken.

- ▶ Buig de voorgebogen gegolfde buizen niet meermaals meer dan 30° in elke richting.

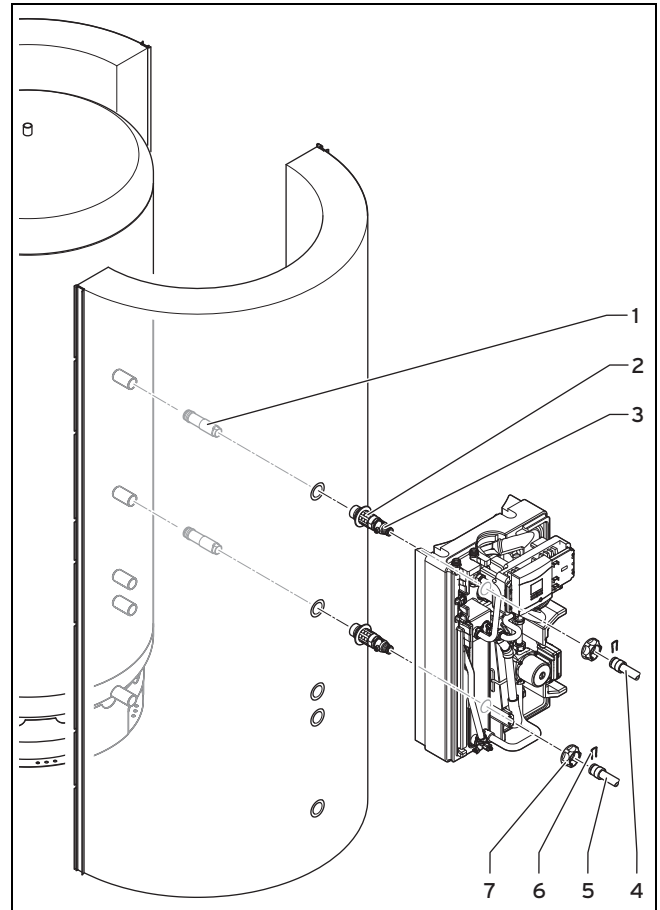
1. Zolang het drinkwaterstation nog in het transportkarton is, haalt u de kunststof afdekking eraf.
2. Zorg ervoor dat het buffervat vast staat en nog niet gevuld is.
3. Zorg ervoor dat de buizen van de achterste aansluitingen geplaatst zijn.

4 Installatie



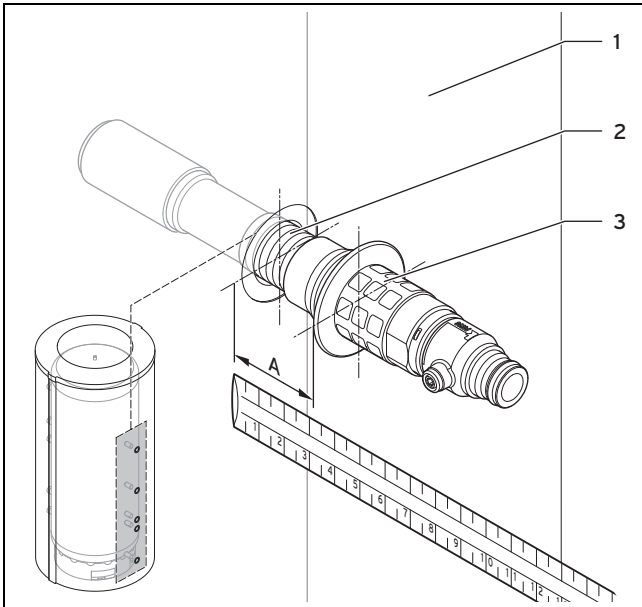
1 DIA-systeem 2 Kabeldoorvoer

7. Bevestig het DIA-systeem (1) in de onderhoudspositie.
8. Verwijder de stop uit de kabeldoorvoer (2).
9. Rol de netaansluitkabel af.
10. Leid de netaansluitkabel door de kabeldoorvoer (2).
11. Monteer de stop in de kabeldoorvoer (2).

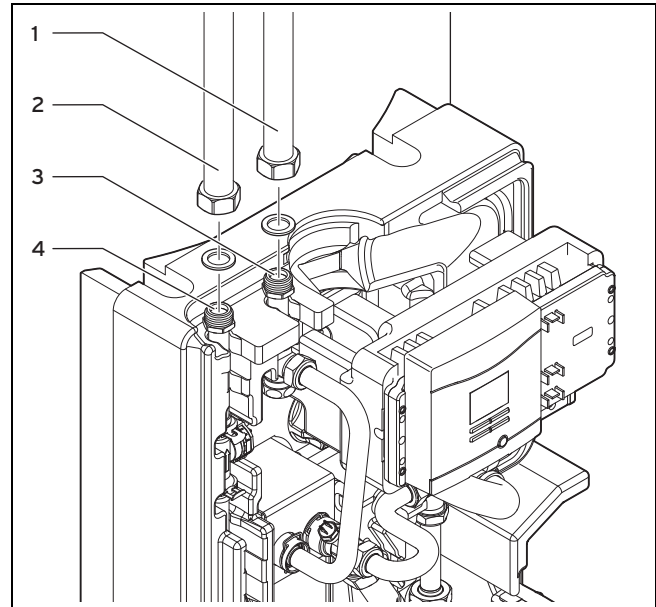


1 Boileradapter 5 Retour buffercircuit
2 Versteleenheid 6 Bevestigingsklem
3 Afsluitkraan 7 Moer
4 Aanvoer buffercircuit

12. Schroef de twee boileradapters (1) van het drinkwaterstation in de aansluitingen van het buffervat of de muurhouder.
13. Monteer de isolatie van het buffervat (zie **Installatie- en onderhoudshandleiding buffervat allSTOR**).
14. Verwijder de bevestigingsklemmen (6) van de steekverbindingen tussen de afsluitkranen en de buizen van de aanvoer en retour van het drinkwaterstation.
15. Maak de moeren (7) van de versteleenheden (2) los.
16. Trek de moeren (7) over de afsluitkranen (3) van de versteleenheden (2).
17. Trek de versteleenheden (2) samen met de afsluitkranen (3) achteraan uit het drinkwaterstation.



- 1 Isolatie
- 2 Boileradapter
- 3 Versteleenheid
- A Schroefdiepte



- 1 Koudwatercircuit
- 2 Warmwatercircuit
- 3 Koudwateraansluiting
- 4 Warmwateraansluiting

18. Schroef de versteleenheden (3) op de boileradapters (2). Neem de schroefdiepte (A) in acht.

Montage aan	Schroefdiepte A
VPS 300/3-E	1 mm
VPS 500/3-E	11 mm
VPS 800/3-E	18 mm
VPS 1000/3-E	18 mm
VPS 1500/3-E	29 mm
VPS 2000/3-E	31 mm
Wandhouder	5 mm

19. Schuif het drinkwaterstation over de versteleenheden (3) tegen het buffervat of de muurhouder.



Aanwijzing

De netaansluitleiding moet boven het drinkwaterstation liggen.

20. Schroef de moeren op de versteleenheden (3) vast.



Opgelet!

Gevaar voor beschadiging van gegolfde buizen

Als de gegolfde buizen meermaals meer dan 30° in elke richting gebogen worden, dan kunnen ze breken.

- Buig de voorgebogen gegolfde buizen niet meermaals meer dan 30° in elke richting.

- 21. Verbind de buizen van de aanvoer en retour met de afsluitkranen.
- 22. Bevestig de steekverbindingen met de bevestigingsklemmen.



Opgelet!

Toestelschade door te hoge waterdruk

Waterdruk > 1 MPa (> 10 bar) kan het drinkwaterstation beschadigen.

- Installeer in de koudwaterleiding een veiligheidsgroep die de maximale bedrijfsdruk in het drinkwaterstation tot 1 MPa (10 bar) begrenst.
- Zorg ervoor dat tussen veiligheidsgroep en drinkwaterstation geen afsluitklep voorhanden is.
- Installeer in de koudwaterleiding een waterexpansievat.

23. Leid druppelend water uit de veiligheidsklep van de veiligheidsgroep via een sifontrechter af.



Aanwijzing

Als het drinkwaterstation zonder waterafname opgewarmd wordt, dan druppelt water uit de veiligheidsklep van de veiligheidsgroep.

- 24. Houd de buis van de huisinstallatie kort.
- 25. Verbind het koudwatercircuit (1) met de koudwateraansluiting (3).
- 26. Verbind het warmwatercircuit (2) met de warmwateraansluiting (4).
- 27. Open de kleppen aan de aanvoer en retour van het buffercircuit.

Circulatiepomp (optioneel) monteren

28. Neem de handleiding van de circulatiepomp in acht.



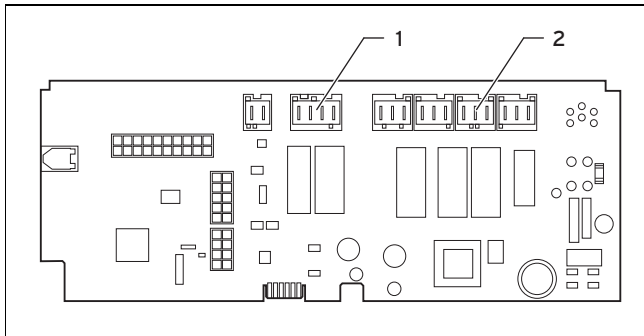
Gevaar!

Levensgevaar door spanningsvoerende aansluitingen!

Bij werkzaamheden in schakelkasten van systeemcomponenten met aansluiting op het laagspanningsnet (230 V) bestaat levensgevaar door elektrische schok. Ook bij uitgeschakelde aan/uit-schakelaar staat er nog spanning op de netaansluitklemmen!

- ▶ Verbreek de verbinding van systeemcomponenten met het elektriciteitsnet door de stekker uit te trekken of de systeemcomponenten via een scheidingsinrichting met een contactopening van ten minste 3 mm (b.v. zekeringen of contactverbrekers) spanningsvrij te maken.
- ▶ Beveilig de stroomtoevoer tegen opnieuw inschakelen.
- ▶ Controleer de systeemcomponenten op spanningsvrijheid.
- ▶ Open de schakelkast alleen wanneer de systeemcomponent zich in spanningsloze toestand bevindt.

29. Om de circulatiepomp van buizen te voorzien, zaagt u een opening in de afdekking.
30. Monteer een geschikte circulatiepomp.
31. Open de schakelkast van het DIA-systeem.



1 Cascadeklep 2 Circulatiepomp

32. Sluit de circulatiepomp aan de printplaat aan (2).
33. Sluit indien nodig het cascadeventiel aan de printplaat aan (1).
34. Sluit de schakelkast.
35. Trek het DIA-systeem uit de onderhoudspositie.
36. Bevestig het DIA-systeem in de bedrijfspositie.
37. Monteer evt. bijkomende drinkwaterstations.

4.6 Drinkwaterstation elektrisch aansluiten



Gevaar!

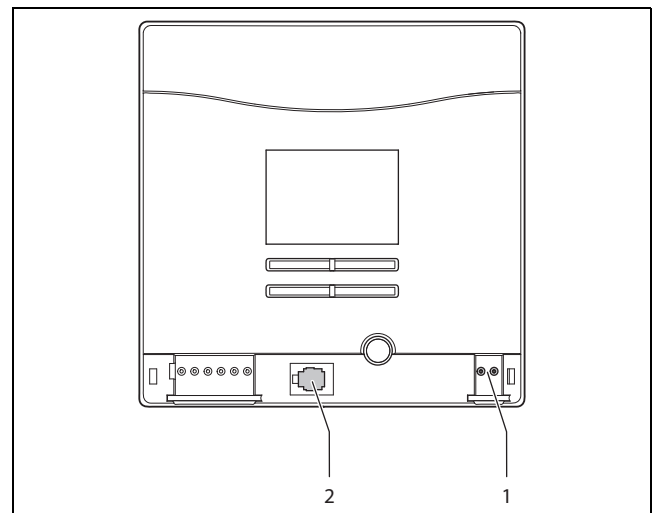
Levensgevaar door spanningsvoerende aansluitingen!

Bij werkzaamheden in schakelkasten van systeemcomponenten met aansluiting op het laagspanningsnet (230 V) bestaat levensgevaar door elektrische schok. Ook bij uitgeschakelde aan/uit-schakelaar staat er nog spanning op de netaansluitklemmen!

- ▶ Verbreek de verbinding van systeemcomponenten met het elektriciteitsnet door de stekker uit te trekken of de systeemcomponenten via een scheidingsinrichting met een contactopening van ten minste 3 mm (b.v. zekeringen of contactverbrekers) spanningsvrij te maken.
- ▶ Beveilig de stroomtoevoer tegen opnieuw inschakelen.
- ▶ Controleer de systeemcomponenten op spanningsvrijheid.
- ▶ Open de schakelkast alleen wanneer de systeemcomponent zich in spanningsloze toestand bevindt.

1. Gebruik courante leidingen.
2. Let op de minimumdoorsnedes en maximale lengtes van de leidingen.
 - Aansluitleiding 230 V: $\geq 1,5 \text{ mm}^2$
 - Busleiding (laagspanning): $\geq 0,75 \text{ mm}^2$
 - Voelerleiding (laagspanning): $\geq 0,75 \text{ mm}^2$
 - Busleidingen: $\leq 300 \text{ m}$
 - Voelerleidingen: $\leq 50 \text{ m}$
3. Plaats de aansluitleidingen afzonderlijk.
4. Sluit het toestel via een FI-schakelaar op het stroomnet aan.
5. Sluit de boiler temperatuurvoelers aan.

Voorwaarden: Bijkomende eBUS-compatibele toestellen voorhanden



1 eBUS-aansluiting 2 Serviceaansluiting

- ▶ Stel het toepassingsbereik in. (→ Pagina 12)
- ▶ Verwijder de afscherming onderaan van het DIA-systeem van het drinkwaterstation.

- ▶ Verbind de eBUS-leiding met de eBUS-aansluiting (1).
- ▶ Plaats de eBUS-leiding vrij van het drinkwaterstation naar de andere eBUS-compatibele toestellen.

4.7 Drinkwaterstation sluiten

1. Plaats de afdekking erop.
2. Bevestig de afdekking met de bevestigingsschroef.
3. Plaats de kunststof afdekking erop.

5 Ingebruikneming

Het drinkwaterstation is gebruiksklaar zodra er netspanning is en er een eBUS-verbinding (optioneel) bestaat. De werking van het drinkwaterstation is via de parameters van het DIA-systeem gewaarborgd. De installatieassistent (→ Pagina 11) start de werking.

5.1 Additieven



Opgelet!

Aluminiumcorrosie en hieruit volgende lekkages door ongeschikt verwarmingswater!

Anders als b.v. bij staal, gietijzer of koper reageert aluminium op gealkaliseerd verwarmingswater (pH-waarde > 8,5) met aanzienlijke corrosie.

- ▶ Zorg er bij aluminium ervoor, dat de pH-waarde van het verwarmingswater tussen 6,5 en maximaal 8,5 ligt.

Het toevoegen van additieven aan het CV-water kan materiële schade veroorzaken. Bij ondeskundig gebruik van de volgende producten werden bij Vaillant toestellen tot nu toe geen onverdraagzaamheden vastgesteld.

- ▶ Neem bij het gebruik absoluut de aanwijzingen van de fabrikant van het additief in acht.

Voor de verdraagzaamheid van additieven in het overige CV-systeem en voor de werkzaamheid ervan aanvaardt Vaillant geen aansprakelijkheid.

Additieven voor reinigingsmaatregelen (aansluitend uitspoelen vereist)

- Fernox F3
- Sentinel X 300
- Sentinel X 400

Additieven die permanent in de installatie blijven

- Fernox F1
- Fernox F2
- Sentinel X 100
- Sentinel X 200

- ▶ Informeer de gebruiker over de nodige maatregelen, indien u deze additieven heeft gebruikt.

5.2 Installatieassistent starten

De installatieassistent start bij het eerste inschakelen van het product. Hij biedt eenvoudige toegang tot de belangrijkste testprogramma's en configuratie-instellingen bij de installatie van het product. De installatieassistent wordt telkens bij het inschakelen weergegeven tot hij eens met succes afgesloten werd.

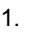

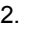
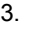
Als u de start van de installatieassistent niet bevestigt, dan wordt de installatieassistent 15 minuten na het inschakelen gesloten en het startscherm verschijnt. Bij het volgende inschakelen van het product start de installatieassistent opnieuw.

5.3 Taal instellen



Aanwijzing

Als u een systeemthermostaat aangesloten hebt, dan kunt u de taal alleen aan de systeemthermostaat instellen.

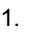

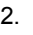
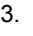
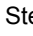
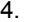
1. Stel met  of  de gewenste taal in.
2. Druk op  om de ingestelde taal te bevestigen.
3. Druk nog eens op  om de ingestelde taal een tweede keer te bevestigen en om een abusievelijke wijziging te vermijden.

5.4 Tijd instellen



Aanwijzing

Als u een systeemthermostaat aangesloten hebt, dan kunt u de tijd alleen aan de systeemthermostaat instellen.

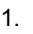
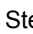
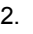
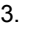
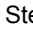
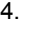
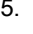

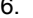
1. Stel met  of  het gewenste uur in.
2. Bevestig het ingestelde uur met .
3. Stel met  of  de gewenste minuut in.
4. Bevestig de ingestelde minuut met .

5.5 Datum instellen



Aanwijzing

Als u een systeemthermostaat aangesloten hebt, dan kunt u de datum alleen aan de systeemthermostaat instellen.

1. Stel met  of  de gewenste dag in.
2. Bevestig de ingestelde dag met .
3. Stel met  of  de gewenste maand in.
4. Bevestig de ingestelde maand met .
5. Stel met  of  het gewenste jaar in.
6. Bevestig het ingestelde jaar met .

6 Bediening

5.6 Toepassingsbereik instellen

1. Stel het toepassingsbereik in.
 - **Cascade nee:** drinkwaterstation niet in cascade
 - **Cascade ja:** drinkwaterstation met systeemthermostaat en in cascade
2. Als u **Cascade ja** gekozen hebt, dan moet u aan een drinkwaterstation het adres 1 toewijzen.



Aanwijzing

Aan andere drinkwaterstations kunt u een willekeurig adres tussen 2 en 4 toewijzen.

3. Bevestig de wijziging met de rechter keuzetoets

5.7 Circulatiemodus instellen

1. Kies de circulatiemodus met of .
2. Bevestig de circulatiemodus met .

5.8 Gewenste warmwaterwaarde instellen

1. Stel met of de gewenste temperatuur in.
2. Druk op om de ingestelde temperatuur te bevestigen.
3. Bevestig de wijziging met .

5.9 System ontluichten

- ▶ Laat het ontluichtingsprogramma aflopen.
 - ◀ Het ontluichtingsprogramma start automatisch.
 - Programmaduur: ≈ 6 min

5.10 Contactgegevens registreren

1. Registreer uw telefoonnummer met en .
2. Bevestig uw invoer met .

5.11 Installatieassistent afsluiten

- ▶ Druk voor het afsluiten van de installatieassistent op .



Aanwijzing

Als u de installatieassistent met succes doorlopen en bevestigd hebt, dan start hij bij het volgende inschakelen niet meer automatisch.



Aanwijzing

U kunt alle ingevoerde instellingen later in het menupunt **Configuratie** bekijken en daar ook wijzigen.

6 Bediening

6.1 Bedieningsconcept van het drinkwaterstation

Het drinkwaterstation **aguaFLOW exclusiv** is met een digitaal informatie- en analysesysteem (DIA-systeem) uitgerust. Als meerdere instellingen nodig zijn die u nog niet met behulp van de installatieassistent uitgevoerd hebt, dan kunt u met behulp van het DIA-systeem bijkomende parameters bekijken en wijzigen.

In de → **gebruiksaanwijzing drinkwaterstation aquaFLOW exclusiv** zijn beschreven:

- Bedieningsconcept en bediening van het DIA-systeem
- Aflees- en instelmogelijkheden van het gebruikersniveau

6.2 Installateurniveau oproepen



Opgelet!

Gevaar voor beschadiging door ondeskundige bediening!

Ondeskundige instellingen in het installateurniveau kunnen tot schade aan het zonnepsysteem leiden.

- ▶ De toegang tot het installateurniveau mag u alleen gebruiken als u een erkende installateur bent.



Aanwijzing

Het installateurniveau is met een wachtwoord tegen onbevoegd gebruik beveiligd, omdat ondeskundige parameterinstellingen in dit niveau tot functiestoringen en schade aan het product kunnen leiden.

1. Druk tegelijk op en („i“).
 - ◀ Op het display verschijnt het menu.
2. Blader zo lang met of tot het menupunt **Installateurniveau** verschijnt.
3. Druk op om het menupunt te selecteren.
 - ◀ Op het display verschijnt de tekst **Code invoeren** en de waarde "00".
4. Stel met of de waarde 17 (code) in.
5. Druk op om de ingevoerde code te bevestigen.
 - ◀ Het installateurniveau met een selectie van menupunten verschijnt.



Aanwijzing

Hierna geeft een padopgave aan het begin van een handelingsinstructie aan hoe u in het installateurniveau deze functie bereikt, bijv. **Menu** → **Installateurniveau** → **Testmenu** → **Testprogramma's**.

**Aanwijzing**

Als u na het verlaten van het installatieniveau dit niveau binnen 15 minuten opnieuw oproept, hoeft u de code niet opnieuw in te voeren.

6.2.1 Foutlijst bekijken/wissen**Installatieniveau → Foutenlijst**

- Met behulp van deze functie kunt u de laatste 10 foutmeldingen van de foutlijst bekijken. U kunt de meldingen indien gewenst wissen.

6.2.2 Testprocedures starten**Installatieniveau → Testmenu → Statistieken**

- Met behulp van deze functie kunt u statistieken van het systeem bekijken.

Installatieniveau → Testmenu → Testprogramma's

- Met behulp van deze functie kunt u testprogramma's starten.

Installatieniveau → Testmenu → Sensor-/actortest

- Met behulp van deze functie kunt u de sensoren en actoren van het drinkwaterstation testen alsook de parameters van de circulatiepomp, de boilerlaadpomp, de mengklep en de cascadeklep wijzigen.

6.2.3 Configuratie wijzigen**Installatieniveau → Configuratie → Taal**

- Met behulp van deze functie kunt u de taal wijzigen.

Installatieniveau → Configuratie → Contactgegevens

- Met behulp van deze functie kunt u de contactgegevens wijzigen.

Installatieniveau → Configuratie → Datum

- Met behulp van deze functie kunt u de datum wijzigen.

Installatieniveau → Configuratie → Tijd

- Met behulp van deze functie kunt u de tijd wijzigen.

Installatieniveau → Configuratie → Zomer-/wintertijd

- Met behulp van deze functie kunt u instellen of het DIA-systeem automatisch tussen zomertijd en wintertijd moet omschakelen.

Installatieniveau → Configuratie → Circu.venster 1

- Met behulp van deze functie kunt u het circulatievenster 1 instellen.

Installatieniveau → Configuratie → Circu.venster 2

- Met behulp van deze functie kunt u het circulatievenster 2 instellen.

Installatieniveau → Configuratie → Circu.venster 3

- Met behulp van deze functie kunt u het circulatievenster 3 instellen.

Installatieniveau → Configuratie → Vermogenstrap

- Met behulp van deze functie kunt u een vermogenstrap van 1 ... 3 instellen. Bij vermogenstrap 1 is het warmwatercomfort het grootst, bij vermogenstrap 3 het kleinst, zie vermogenstrappen (→ Pagina 20).

Aanwijzing

U kunt deze functie gebruik als u de zonneregelaar **VRS 620/3** aangesloten hebt.

Installatieniveau → Configuratie → Cascade

- Met behulp van deze functie kunt u vastleggen of het station alleen of in cascade gebruikt wordt. Als het station in cascade gebruikt wordt, dan moet u aan het station een adres van 1 ... 4 toewijzen.

Aanwijzing

Het is absoluut vereist dat een drinkwaterstation het adres 1 bezit.

Installatieniveau → Configuratie → Circu.kicktijd

- Met behulp van deze functie kunt u de nalooptijd van de circulatiepomp instellen.

Installatieniveau → Configuratie → Softwareversie

- Met behulp van deze functie kunt u de geïnstalleerde softwareversie aflezen.

6.2.4 Resets uitvoeren**Installatieniveau → Resets**

- Met behulp van deze functie kunt u het drinkwaterstation op de fabrieksinstellingen terugzetten.

6.2.5 Installatieassistent starten**Installatieniveau → Start inst. ass.**

- Met behulp van deze functie kunt u de installatieassistent starten.

7 Overdracht aan de gebruiker

1. Instrueer de gebruiker over de bediening van de installatie. Beantwoord al zijn vragen. Wijs de gebruiker vooral op de veiligheidsvoorschriften die hij in acht moet nemen.
2. Wijs de gebruiker erop dat hij voor het vullen van de CV-installatie met de ter plaatse beschikbare waterkwaliteit rekening moet houden.
3. Wijs de gebruiker erop dat hij voor het vullen van de CV-installatie alleen normaal leidingwater zonder chemische additieven mag gebruiken.
4. Geef aan de gebruiker uitleg over positie en werking van de veiligheidsinrichtingen.
5. Informeer de gebruiker over de noodzaak om de installatie volgens de opgegeven intervallen te laten onderhouden.
6. Geef de gebruiker alle voor hem bestemde handleidingen en toestelpapieren, zodat hij ze kan bewaren.

8 Storingen herkennen en verhelpen

8 Storingen herkennen en verhelpen

Storing	Mogelijke oorzaak	Oplossing
Er stroomt niet voldoende warm water.	Afsluitarmaturen in de koudwatertoevoer gedeeltelijk gesloten.	Controleer alle afsluitarmaturen. Open de afsluitarmaturen eventueel volledig.
	Filter in de koudwatertoevoer dichtgekoekt.	Sluit de koudwatertoevoer af. Demonteer de filter. Reinig de filter.
Er stroomt geen warm water.	Afsluitarmaturen in het kouwater- of warmwater-net gesloten.	Controleer alle afsluitarmaturen. Open de afsluitarmaturen eventueel volledig.
	Stroomuitval of drinkwaterstation zonder stroom.	Steek eventueel de netstekker weer in het stopcontact.
	Circulatiepomp defect.	Controleer de werking van de circulatiepomp. Aanwijzing De controle is alleen met de zonnestysteemregelaar VRS 620/3 mogelijk.
	Lucht in het buffercircuit verhindert voldoende doorstroming van de warmtewisselaar.	Ontlucht het buffercircuit.
	Onvoldoende doorstroming in het buffercircuit.	Controleer de warmwatercircuit: <ul style="list-style-type: none"> - Afsluitinrichtingen - Stroomvoorziening - Pomp - Instellingen van de zonnestysteemregelaar Controleer het buffercircuit: <ul style="list-style-type: none"> - Afsluitinrichtingen
De warmwatertemperatuur is te laag.	Gewenste warmwatertemperatuur verkeerd ingesteld.	Wijzig de gewenste warmwatertemperatuur. Aanwijzing De wijziging is alleen met de zonnestysteemregelaar VRS 620/3 mogelijk.
	Lucht in het warmwatercircuit verhindert voldoende doorstroming van de warmtewisselaar.	Ontlucht het warmwatercircuit.
	Onvoldoende doorstroming in het warmwatercircuit.	Controleer het warmwatercircuit: <ul style="list-style-type: none"> - Afsluitinrichtingen - Stroomvoorziening - Pomp - Instellingen van de zonnestysteemregelaar
	Water wordt buiten de insteltijden voor warm water getapt.	Controleer de insteltijden voor warm water. Wijzig indien nodig de insteltijden.
	Boilertemperatuur is niet hoog genoeg. Buffervat wordt niet meer nageladen. Circulatiepomp is niet geactiveerd.	Controleer alle systeemcomponenten op werking. Controleer de instellingen van de systeemcomponenten.
De warmwatertemperatuur is te hoog.	Verkeerde warmwatertemperatuur ingesteld. Aanwijzing De controle is alleen met de zonnestysteemregelaar VRS 620/3 mogelijk.	
De warmwatertemperatuur schommelt.	Eengreeps mengklep aan een aftappunt is defect.	Controleer of de schommeling slechts aan een aftappunt optreedt. Vervang eventueel de eengreeps mengklep van het aftappunt. Als de schommeling aan meerdere aftappunten optreedt, informeer dan het Vaillant serviceteam.
Het duurt lang tot warm water aan het aftappunt naar buiten komt.	Circulatie is verkeerd ingesteld.	Controleer de instellingen van de circulatie.
	Circulatiepomp is defect.	Controleer de werking van de circulatiepomp.

Storing	Mogelijke oorzaak	Oplossing
De circulatiepomp is gedeactiveerd.	<p>Het drinkwaterstation heeft twee tijdvensters: een drinkwatertijdvenster en een circulatietijdvenster.</p> <p>De circulatiepomp is alleen op de tijdstippen geactiveerd waarop beide tijdvensters elkaar overlappen.</p>	(geen fout)

9 Inspectie, onderhoud en reserveonderdelen

9.1 Product onderhouden



Opgelet!

Risico op materiële schade door ongeschikte reinigingsmiddelen!

Ongeschikte reinigingsmiddelen kunnen mantels, de armaturen of bedieningselementen beschadigen.

- ▶ Gebruik geen sprays, geen schuurmiddelen, afwasmiddelen, oplosmiddel- of chloorhoudende reinigingsmiddelen.

- ▶ Reinig de mantel met een vochtige doek en een beetje oplosmiddelvrije zeep.

9.2 Reserveonderdelen aankopen

De originele componenten van het toestel werden in het kader van de CE-conformiteitskeuring mee gecertificeerd. Als u bij het onderhoud of de reparatie geen mee gecertificeerde Vaillant originele reserveonderdelen gebruikt, dan vervalt de CE-conformiteit van het toestel. Daarom adviseren we dringend de inbouw van Vaillant originele reserveonderdelen. Informatie over de beschikbare Vaillant originele reserveonderdelen vindt u op het aan de achterkant vermelde contactadres.

- ▶ Als u bij het onderhoud of de reparatie reserveonderdelen nodig hebt, gebruik dan uitsluitend Vaillant originele reserveonderdelen.

9.3 Onderhoudswerkzaamheden uitvoeren

- ▶ Haal de metalen afdekking eraf.
- ▶ Open het drinkwaterstation. (→ Pagina 7)
- ▶ Voer de onderhoudswerkzaamheden volgens het onderhoudsschema uit.
- ▶ Sluit het drinkwaterstation. (→ Pagina 11)

9.3.1 Onderhoudsschema

9.3.1.1 Op kalender gebaseerde onderhoudsintervallen

Op kalender gebaseerde onderhoudsintervallen

Interval	Onderhoudswerkzaamheden	Pagina
Jaarlijks	Aansluitingen op lekkages controleren	16
	Drinkwaterstation ontluichten	16
	Drinkwaterstation en aansluitingen op beschadigingen controleren	16
Minstens om de twee jaar	Lichtlopendheid van de mengklep controleren	16

9.3.2 Aansluitingen op lekkages controleren

- ▶ Controleer de dichtheid van alle schroefverbindingen.

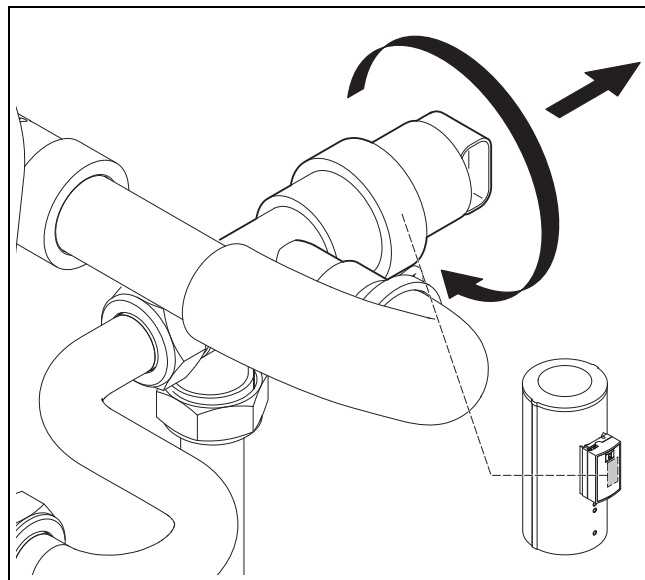
9.3.3 Drinkwaterstation ontluichten

- ▶ Ontlucht indien nodig het drinkwaterstation.

9.3.4 Drinkwaterstation en aansluitingen op beschadigingen controleren

1. Controleer het drinkwaterstation op beschadigingen.
2. Controleer de aansluitingen op beschadigingen.

9.3.5 Lichtlopendheid van de mengklep controleren



1. Schroef de stelmotor van de mengklep af.
2. Om de beweeglijkheid van de mengklep te controleren, drukt u de mengklepschacht door.
De mengklepschacht is niet vrij beweeglijk of veert niet in de middelste positie terug.
▶ Vervang de mengklep.

10 Drinkwaterstation buiten bedrijf stellen



Gevaar!

Levensgevaar door spanningsvoerende aansluitingen!

Bij werkzaamheden in schakelkasten van systeemcomponenten met aansluiting op het laagspanningsnet (230 V) bestaat levensgevaar door elektrische schok. Ook bij uitgeschakelde aan/uit-schakelaar staat er nog spanning op de netaansluitklemmen!

- ▶ Verbreek de verbinding van systeemcomponenten met het elektriciteitsnet door de stekker uit te trekken of de systeemcomponenten via een scheidingsinrichting met een contactopening van ten minste 3 mm (b.v. zekeringen of contactverbrekers) spanningsvrij te maken.

- ▶ Beveilig de stroomtoevoer tegen opnieuw inschakelen.
- ▶ Controleer de systeemcomponenten op spanningvrijheid.
- ▶ Open de schakelkast alleen wanneer de systeemcomponent zich in spanningsloze toestand bevindt.



Opgelet!

Vorstschade door restwater in drinkwaterstation

Als de stroomtoevoer uitgeschakeld is of het drinkwaterstation geleegd is, dan kan het restwater in het drinkwaterstation bevriezen en het product beschadigen.

- ▶ Stel de CV-installatie en het drinkwaterstation alleen buiten bedrijf als er geen vorstgevaar bestaat.



Opgelet!

Vorstschade door restwater in plaatwarmtewisselaar en leidingen

Na het aan warmwaterzijde leegmaken van het drinkwaterstation bevatten de plaatwarmtewisselaar en de leidingen van en naar het buffervat (warmwatercircuit) alsook de koudwaterleidingen naar de aftappunten nog water. Het water kan bevriezen en de installatie beschadigen.

- ▶ Leeg het warmwatercircuit van het drinkwaterstation en de koudwaterleidingen volgens de handleidingen van het buffervat en de CV-installatie.

1. Als het zinvol is, stel dan het drinkwaterstation slechts tijdelijk buiten bedrijf.
2. Stel het drinkwaterstation buiten bedrijf voor:
 - Onderhoud van het drinkwaterstation
 - Vorstbeveiliging als de cv-installatie langere tijd uitgeschakeld moet worden (bijv. bij vorstgevaar aan de opstellingsplaats van het drinkwaterstation) of als buizen dreigen te bevriezen

Drinkwaterstation leegmaken

3. Neem de handleidingen van het buffervat en van de cv-installatie in acht.
4. Trek de stekker uit het stopcontact.
5. Sluit de afsluitklep in de koudwaterleiding.
6. Open alle aan het drinkwaterstation aangesloten warmwateraftappunten.

7. Alternatief 1 / 2

Voorwaarden: Circulatiepomp aangesloten

- ▶ Om toestel en buisleidingen te laten leeglopen, verwijdert u de stop uit de aansluiting van de circulatieretour.

7. Alternatief 2 / 2

Voorwaarden: Circulatiepomp niet aangesloten

- ▶ Om toestel en buisleidingen te laten leeglopen, opent u de aftapkraan in de circulatieretour.
8. Laat de warmwateraftappunten, de circulatieretour en de aftapkraan (optioneel) geïnd tot u het toestel opnieuw vult.
 9. Zorg ervoor dat alle watervoerende buizen en toestellen volledig geleegd zijn.

11 Recycling en afvoer

Verpakking afvoeren

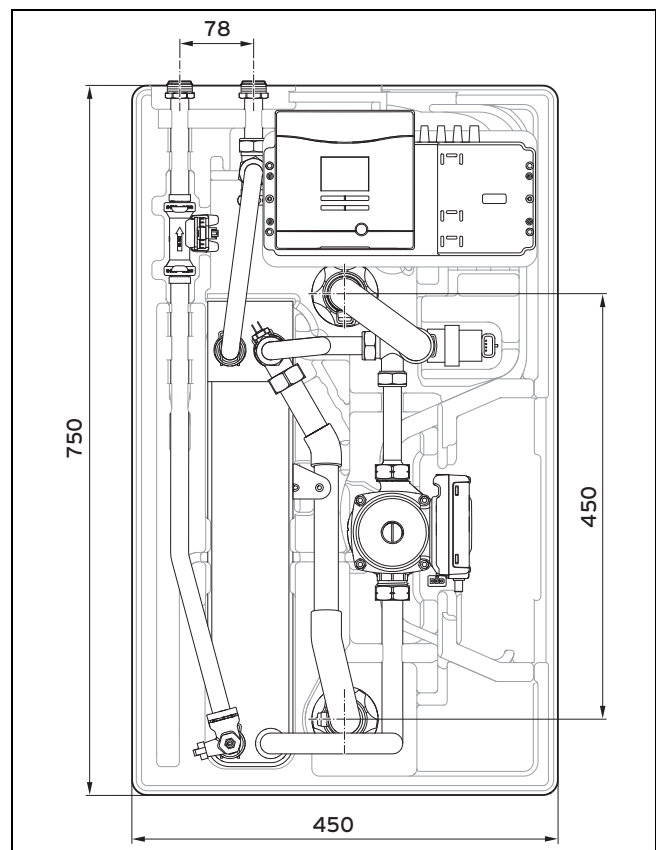
- ▶ Voer de verpakking reglementair af.

Product en toebehoren afvoeren

- ▶ Gooi noch het product noch het toebehoren weg met het huishoudelijke afval.
- ▶ Voer het product en alle accessoires reglementair af.
- ▶ Neem alle relevante voorschriften in acht.

12 Technische gegevens

12.1 Afmetingen



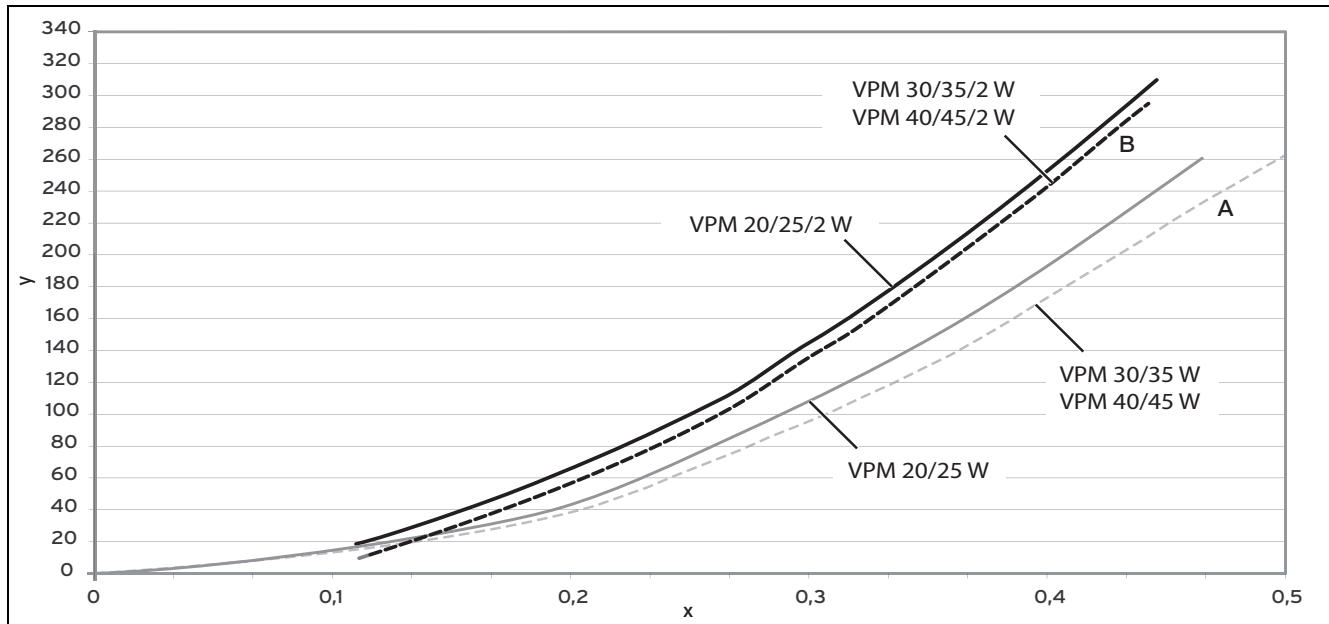
12 Technische gegevens

12.2 Technische gegevens

Benaming	Eenheid	VPM 20/25/2 W	VPM 30/35/2 W	VPM 40/45/2 W
Warmwatervermogen				
bij warm water 60 °C	l/min	20	30	40
Max. vermogenskengetal	—	3	5	9,5
Nominaal vermogen	kW	49	73	97
bij warm water 65 °C	l/min	25	35	45
Max. vermogenskengetal	—	4 **	7 ***	11,5
Nominaal vermogen	kW	60	85	109
Temperaturen				
Temperatuurbereik	°C	40 ... 60		
Temperatuur bij legionellaprogramma	°C	70		
Elektrische aansluiting				
Nominale spanning	V, Hz	230, 50		
Opgenomen vermogen station	W	25 ... 93		
Opgenomen vermogen circulatiepomp	W	25		
Druk				
Restopvoerhoogte verwarmingszijde	MPa (mbar)	0,15 (150)	0,1 (100)	0,15 (150)
Bedrijfsdruk verwarmingszijde	MPa (bar)	0,3 (3)		
Bedrijfsdruk waterzijde	MPa (bar)	1 (10)		
Afmetingen				
Hoogte	mm	750		
Breedte	mm	450		
Diepte bij montage aan het buffervat	mm	250		
Gewicht	kg	16	16	19
Hydraulische aansluiting				
Koud water, circulatie, warm water	DN 20, G 3/4 AG, vlak afdichtend			
Warmwateraanvoer en -retour	DN 25, G 1 AG, PTFE-afdichting			
* Gemeten volgens DIN 4708-3: bij een warmwatertemperatuur van 45°C, koudwatertemperatuur van 10°C en boiler temperatuur van 65°C.				
De gegevens voor installaties met warmtepomp en pellet-CV-ketel vindt u in de desbetreffende planningsinformatie terug.				

12.3 Restopvoerhoogtes

Restopvoerhoogtes VPM W

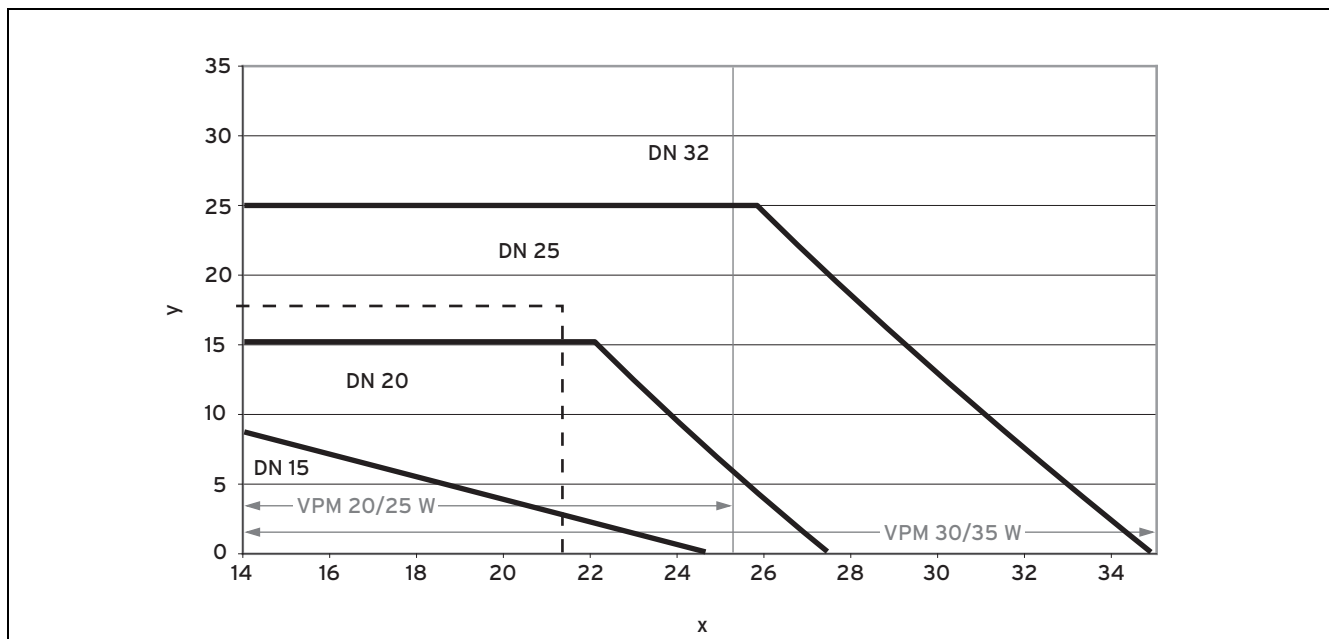


x Volumestroom [l/h]
y Restopvoerhoogte [mbar]

A Drinkwater
B Verwarming

12.4 Buisdiameter

VPM W - buffervatzijde



x Max. volumestroom drinkwater [l/min]

y Totale buislengte [m]

Voorbeeld

- Max. volumestroom drinkwater = 21,5 l/min
- Totale buislengte = 18 m
- Buisdiameter = nominale wijdte DN25



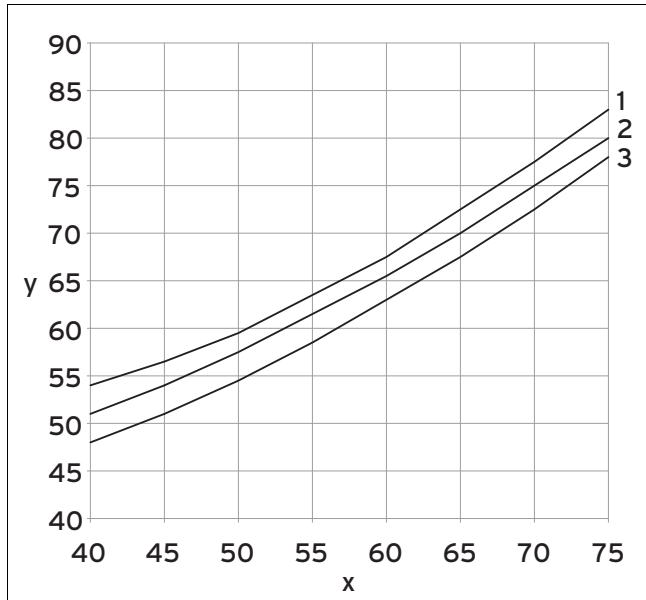
Aanwijzing

Rekening houdende met de buisbochten is de buisdimensionering met een veiligheid van 50% berekend.

13 Serviceteam

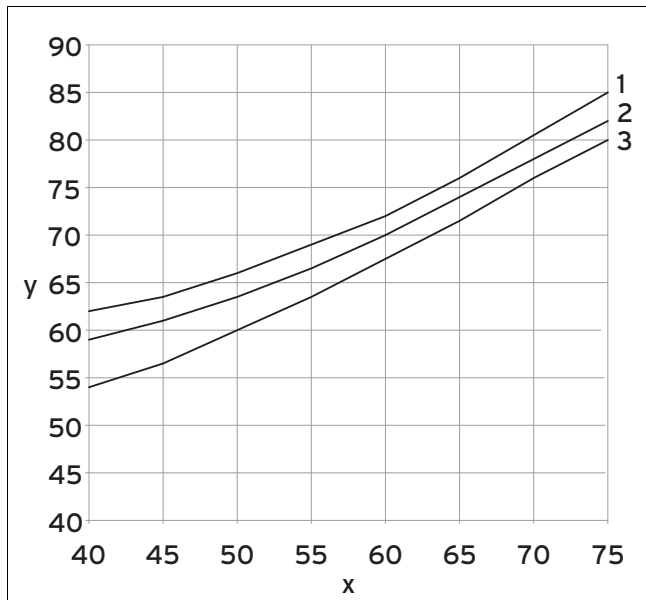
12.5 Vermogenstrappen

12.5.1 Vermogenstrappen VPM 20/25/2 W



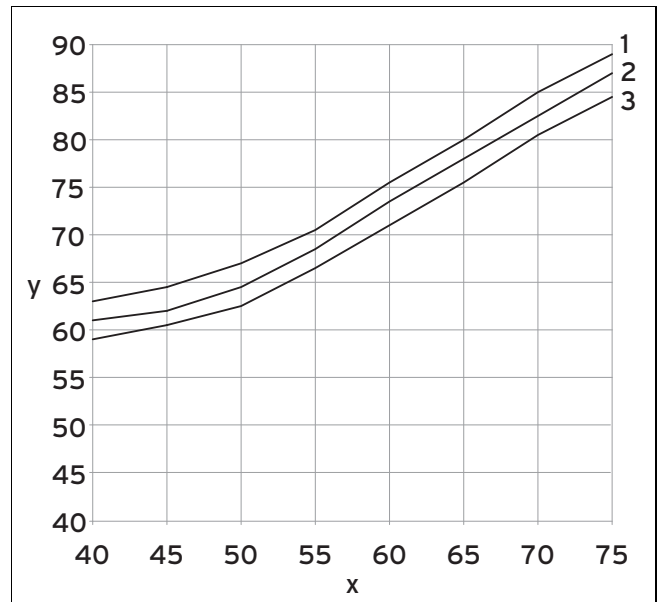
- x Gewenste warmwater-waarde [°C]
- y Gewenste buffervatwaarde [°C]

12.5.2 Vermogenstrappen VPM 30/35/2 W



- x Gewenste warmwater-waarde [°C]
- y Gewenste buffervatwaarde [°C]

12.5.3 Vermogenstrappen VPM 40/45/2 W



- x Gewenste warmwater-waarde [°C]
- y Gewenste buffervatwaarde [°C]

13 Serviceteam

Geldt voor: België, Vaillant

N.V. Vaillant S.A.
Golden Hopestraat 15
B-1620 Drogenbos
Belgien, Belgique, België

Klantendienst: 02 334 93 52

Geldt voor: Nederland, Vaillant

Het Serviceteam dient ter ondersteuning van de installateur en is tijdens kantooruren te bereiken op nummer:

Serviceteam: 020 565 94 40

0020160754_00 ■ 14.03.2013

N.V. Vaillant S.A.

Golden Hopestraat 15 ■ B-1620 Drogenbos

Tel. 02 334 93 00 ■ Fax 02 334 93 19

Kundendienst 02 334 93 52 ■ Service après-vente 02 334 93 52

Klantendienst 02 334 93 52

info@vaillant.be ■ www.vaillant.be

Vaillant Group Netherlands B.V.

Postbus 23250 ■ 1100 DT Amsterdam

Telefoon 020 565 92 00 ■ Telefax 020 696 93 66

Consumentenservice 020 565 94 20 ■ Serviceteam 020 565 94 40

info@vaillant.nl ■ www.vaillant.nl

©Vaillant GmbH2013

Nadruk van deze handleiding, ook bij wijze van uittreksel, is alleen met de schriftelijke toestemming van de fabrikant toegestaan.