

# Installatiehandleiding



## multiMATIC

VRC 700/5

BE (nl), NL

**Uitgever/fabrikant**

**Vaillant GmbH**

Berghauser Str. 40 ■ D-42859 Remscheid  
Tel. +49 21 91 18-0 ■ Fax +49 21 91 18-2810  
info@vaillant.de ■ www.vaillant.de



# Inhoudsopgave

## Inhoudsopgave

<b>1</b>	<b>Veiligheid</b> .....	<b>4</b>	<b>9</b>	<b>Verhelpen van storingen</b> .....	<b>22</b>
1.1	Reglementair gebruik.....	4	9.1	Oplossen van fouten en storingen.....	22
1.2	Algemene veiligheidsinstructies .....	4	9.2	Onderhoudsmelding .....	23
1.3	Voorschriften (richtlijnen, wetten, normen).....	4	<b>10</b>	<b>Buitenbedrijfstelling</b> .....	<b>23</b>
<b>2</b>	<b>Aanwijzingen bij de documentatie</b> .....	<b>5</b>	10.1	Systeem buiten bedrijf stellen.....	23
2.1	Aanvullend geldende documenten in acht nemen.....	5	<b>11</b>	<b>Recycling en afvoer</b> .....	<b>23</b>
2.2	Documenten bewaren .....	5	<b>12</b>	<b>Serviceteam</b> .....	<b>23</b>
2.3	Geldigheid van de handleiding .....	5	<b>13</b>	<b>Technische gegevens</b> .....	<b>23</b>
2.4	Terminologie .....	5	13.1	Thermostaat.....	23
<b>3</b>	<b>Productbeschrijving</b> .....	<b>5</b>	<b>Bijlage</b> .....	<b>24</b>	
3.1	Typeplaatje .....	5	<b>A</b>	<b>Instelwaarden voor systeemschema, VR 70 en VR 71</b> .....	<b>24</b>
3.2	CE-markering.....	5	A.1	Configuratie systeemschema .....	24
<b>4</b>	<b>Montage</b> .....	<b>5</b>	A.2	HR-gas-/olietoestel (eBUS) .....	24
4.1	Leveringsomvang controleren .....	5	A.3	HR-gas-/olietoestel (eBUS) en warmwaterondersteuning d.m.v. zonne-energie.....	24
4.2	Keuze van de leidingen .....	5	A.4	Gas-/oliegestookt HR-toestel (eBUS) en warmwater- en verwarmingsondersteuning d.m.v. zonne-energie.....	24
4.3	Opstelplaats van de buitenvoeler aan het gebouw bepalen .....	5	A.5	<b>aroTHERM of flexoTHERM</b> .....	25
4.4	Thermostaat in de woonruimte monteren.....	6	A.6	<b>aroTHERM</b> en warmwaterboiler achter open verdeler.....	25
4.5	Thermostaat in de warmteopwekker monteren .....	7	A.7	<b>aroTHERM of flexoTHERM</b> en warmwaterondersteuning d.m.v. zonne-energie.....	25
<b>5</b>	<b>Elektrische installatie</b> .....	<b>7</b>	A.8	<b>aroTHERM of flexoTHERM</b> en warmwater- en verwarmingsondersteuning d.m.v. zonne-energie.....	25
5.1	Buitentemperatuurvoeler aansluiten .....	7	A.9	<b>aroTHERM</b> met systeemscheiding.....	25
5.2	Poling.....	7	A.10	<b>aroTHERM</b> met extra CV-ketel en systeemscheiding .....	26
5.3	Thermostaat op warmteopwekker aansluiten.....	7	A.11	<b>aroTHERM</b> met systeemscheiding en warmwaterondersteuning d.m.v. zonne-energie.....	26
5.4	Thermostaat op ventilatietoestel aansluiten .....	8	A.12	<b>geoTHERM 3 kW</b> , warmwaterbereiding door HR-gastoestel (eBUS).....	26
<b>6</b>	<b>Ingebruikname</b> .....	<b>8</b>	A.13	<b>aroTHERM of flexoTHERM</b> , warmwaterbereiding door HR-gastoestel (eBUS).....	26
6.1	Voorafgaande werkzaamheden voor de ingebruikneming .....	8	A.14	<b>aroTHERM</b> met systeemscheiding, warmwaterbereiding door HR-gastoestel (eBUS).....	27
6.2	Systeem in gebruik nemen .....	8	A.15	<b>aroTHERM of flexoTHERM</b> , warmwaterbereiding door warmtepomp en HR-gastoestel (eBUS).....	27
6.3	Instellingen later wijzigen.....	9	A.16	<b>aroTHERM</b> met systeemscheiding, warmwaterbereiding door warmtepomp en HR-gastoestel (eBUS).....	27
<b>7</b>	<b>Bedienings- en weergavefuncties</b> .....	<b>9</b>	A.17	<b>aroTHERM</b> en HR-gastoestel (eBUS), optie warmtepompcascade.....	28
7.1	Naar fabrieksinstelling terugzetten .....	9	<b>B</b>	<b>Overzicht instelmogelijkheden</b> .....	<b>28</b>
7.2	Service-informatie.....	10	B.1	Installateurniveau.....	28
7.3	Systeem.....	10	B.2	Functies voor het CV-circuit .....	32
7.4	Configuratie systeemschema .....	12			
7.5	Extra module.....	13			
7.6	Warmteopwekker 1, warmtepomp 1, extra module .....	14			
7.7	CV 1.....	14			
7.8	ZONE1.....	17			
7.9	Warmwatercircuit .....	17			
7.10	Buffervat .....	19			
7.11	Zonnecircuit .....	19			
7.12	Zonneboiler 1.....	20			
7.13	Regeling temp. verschil .....	21			
7.14	Ventilatie .....	21			
7.15	Uitbreidingsmodule voor sensor-/werkingstest selecteren .....	21			
7.16	Vloerdroogfunctie activeren.....	21			
7.17	Code voor installateurniveau veranderen.....	22			
<b>8</b>	<b>Overdracht aan de gebruiker</b> .....	<b>22</b>			
8.1	Product aan de gebruiker opleveren .....	22			

<b>C</b>	<b>Aansluiting van de actoren, sensoren en voelerbezetting aan VR 70 en VR 71 .....</b>	<b>33</b>
C.1	Legende voor de aansluiting van de actoren en sensoren .....	33
C.2	Aansluiting van de actoren en sensoren op <b>VR 70</b> .....	33
C.3	Aansluiting van de actoren op <b>VR 71</b> .....	34
C.4	Aansluiting van de sensoren op <b>VR 71</b> .....	34
C.5	Sensorbezetting <b>VR 70</b> .....	34
C.6	Voelerbezetting <b>VR 71</b> .....	34
<b>D</b>	<b>Overzicht van de foutmeldingen en storingen .....</b>	<b>34</b>
D.1	Oplossing .....	34
D.2	Verhelpen van storingen .....	36
<b>E</b>	<b>Onderhoudsmeldingen .....</b>	<b>36</b>
	<b>Trefwoordenlijst .....</b>	<b>37</b>

# 1 Veiligheid



## 1 Veiligheid

### 1.1 Reglementair gebruik

Bij ondeskundig of niet voorgeschreven gebruik kunnen nadelige gevolgen voor het product of andere voorwerpen ontstaan.

Het product is bestemd om een CV-installatie met warmteopwekkers van dezelfde fabrikant met eBUS-interface te regelen.

Het reglementaire gebruik houdt in:

- het naleven van de bijgevoegde gebruiks-, installatie- en onderhoudshandleidingen van het product en van alle andere componenten van de installatie
- de installatie en montage conform de product- en systeemvergunning
- het naleven van alle in de handleidingen vermelde inspectie- en onderhoudsvoorwaarden.

Het reglementaire gebruik omvat bovendien de installatie conform de IP-klasse.

Een ander gebruik dan het in deze handleiding beschreven gebruik of een gebruik dat van het hier beschreven gebruik afwijkt, geldt als niet reglementair. Als niet reglementair gebruik geldt ook ieder direct commercieel of industrieel gebruik.

#### **Attentie!**

Ieder misbruik is verboden.

### 1.2 Algemene veiligheidsinstructies

#### 1.2.1 Gevaar door ontoereikende kwalificatie

De volgende werkzaamheden mogen alleen vakmensen met voldoende kwalificaties uitvoeren:

- Montage
- Demontage
- Installatie
- Ingebruikname
- Inspectie en onderhoud
- Reparatie
- Buitenbedrijfstelling
- ▶ Neem alle productbegeleidende handleidingen in acht.
- ▶ Ga te werk conform de actuele stand der techniek.

- ▶ Neem alle betreffende richtlijnen, normen, wetten en andere voorschriften in acht.

#### 1.2.2 Gevaar voor materiële schade door vorst

- ▶ Installeer het product niet in ruimtes die aan vorst blootstaan.

#### 1.2.3 Gevaar door slechte werking

- ▶ Installeer de thermostaat zodanig dat hij niet door meubelen, gordijnen of andere voorwerpen afgedekt wordt.
- ▶ Indien de thermostaat geactiveerd is, informeer dan de gebruiker, dat in de kamer, waarin de thermostaat is aangebracht, alle radiatorcransen volledig geopend moeten zijn.
- ▶ Leg netspanningsleidingen en voeler- resp. busleidingen vanaf een lengte van 10 m afzonderlijk aan.

#### 1.2.4 Kans op materiële schade door ongeschikt gereedschap

- ▶ Om schroefverbindingen vast te draaien of te lossen, dient u geschikt gereedschap te gebruiken.

### 1.3 Voorschriften (richtlijnen, wetten, normen)

- ▶ Neem de nationale voorschriften, normen, richtlijnen en wetten in acht.



## 2 Aanwijzingen bij de documentatie

### 2.1 Aanvullend geldende documenten in acht nemen

- ▶ Neem absoluut alle bedienings- en installatiehandleidingen die bij de componenten van de installatie worden meegeleverd in acht.

### 2.2 Documenten bewaren

- ▶ Gelieve deze handleiding alsook alle aanvullend geldende documenten aan de gebruiker van de installatie te geven.

### 2.3 Geldigheid van de handleiding

Deze handleiding geldt uitsluitend voor:

#### VRC 700/5 – artikelnummer

België	0020171315
Nederland	0020171315

### 2.4 Terminologie

Ter vereenvoudiging worden de volgende begrippen gebruikt:


- Warmtepomp: als alle warmtepompen bedoeld zijn.
- Hybride warmtepomp: als de hybride warmtepompen **VWS 36/4 230V** en **VWL 35/4 S 230V** bedoeld zijn.
- Thermostaat: als de thermostaat **VRC 700** bedoeld is.
- Afstandsbediening: als de afstandsbediening **VR 91** bedoeld is.

## 3 Productbeschrijving

### 3.1 Typeplaatje

Het typeplaatje bevindt zich op de printplaat van het product en is na inbouw in de CV-ketel of na montage in het woongedeelte op een wand van buiten niet meer toegankelijk.

Op het typeplaatje vindt u de volgende informatie:

Gegevens op het typeplaatje	Betekenis
Serienummer	voor de identificatie, 7e tot 16e cijfer = artikelnummer van het product
multiMATIC	Productbenaming
V	Werkspanning
mA	Stroomopname
	Handleiding lezen

### 3.2 CE-markering



Met de CE-markering wordt aangegeven dat de producten volgens het typeplaatje voldoen aan de fundamentele vereisten van de geldende richtlijnen.

De conformiteitsverklaring kan bij de fabrikant geraadpleegd worden.

## 4 Montage

### 4.1 Leveringsomvang controleren

Aantal	Inhoudsopgave
1	Thermostaat
1	Buitemperatuurvoeler <b>VRC 693</b> of buitemperatuurvoeler <b>VRC 9535</b>
1	Bevestigingsmateriaal (2 schroeven en 2 pluggen)
1	6-polige randstekker
1	3-polige stiftlijst
1	Documentatie

- ▶ Controleer of de levering compleet is.

### 4.2 Keuze van de leidingen

- ▶ Gebruik voor de bedrading normale in de handel verkrijgbare leidingen.
- ▶ Gebruik voor netspanningsleidingen geen flexibele leidingen.
- ▶ Gebruik voor netspanningsleidingen mantel-leidingen (bijv. B. NYM 3x1,5).

### Doorsnede leiding

eBUS-leiding (laagspanning)	≥ 0,75 mm <sup>2</sup>
Voelerbedrading (laagspanning)	≥ 0,75 mm <sup>2</sup>

### Leidinglengte

Voelerbedrading	≤ 50 m
Busbedrading	≤ 125 m

### 4.3 Opstelplaats van de buitenvoeler aan het gebouw bepalen

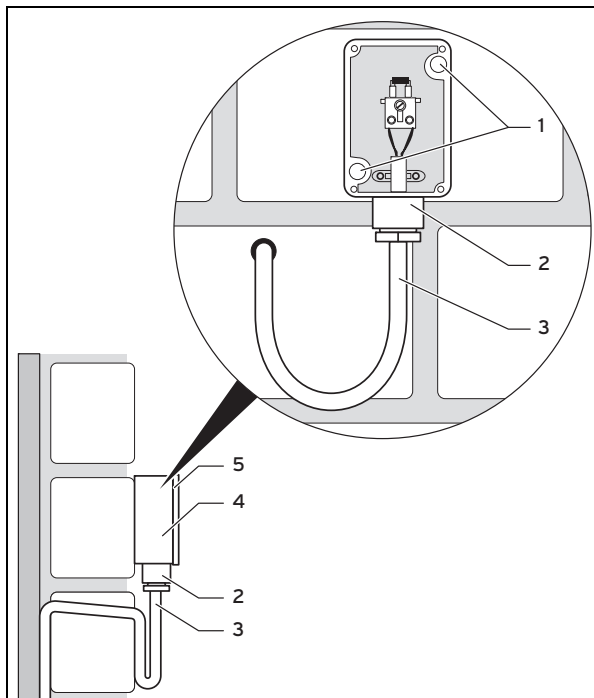
- ▶ Bepaal de opstelplaats die in ruime mate aan de vermelde vereisten voldoet.
  - geen uitgesproken windstille plaats
  - geen bijzonder tochtige plaats
  - zonder directe zonnestraling
  - zonder invloed van warmtebronnen
  - een noord- of noordwestgevel
  - bij gebouwen tot 3 etages op 2/3 van de gevelhoogte
  - bij gebouwen met meer dan 3 etages tussen 2e en 3e etage

## 4 Montage

### 4.3.1 Buitentemperatuurvoeler monteren

1. Markeer een geschikte plaats op de muur.
2. **Alternatief 1 / 2**

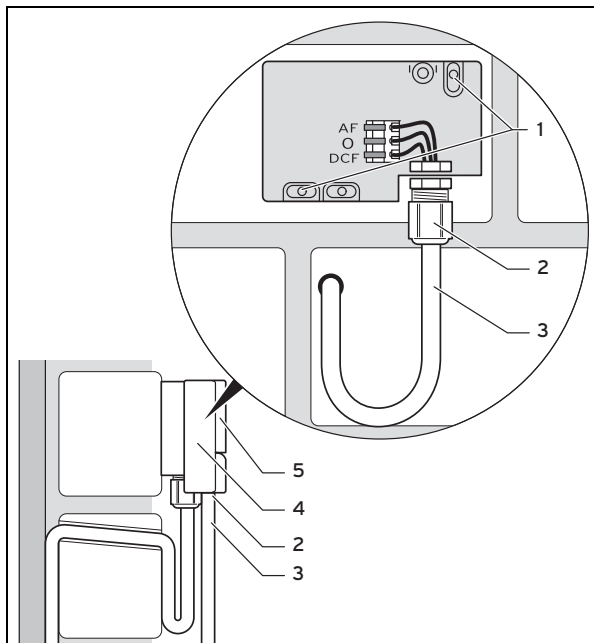
Voorwaarden: Buitenvoeler VRC 693



- Boor gaten overeenkomstig de bevestigingsopeningen (1).

### 2. Alternatief 2 / 2

Voorwaarden: Buitenvoeler VRC 9535



- Boor gaten overeenkomstig de bevestigingsopeningen (1).

3. Leg de aansluitkabel (3) conform afbeelding aan.
4. Haal het behuizingsdeksel (5) eraf.
5. Draai de wartelmoer (2) los en schuif de aansluitkabel van onderen door de kabeldoorvoer.
6. Haal de wartelmoer aan.

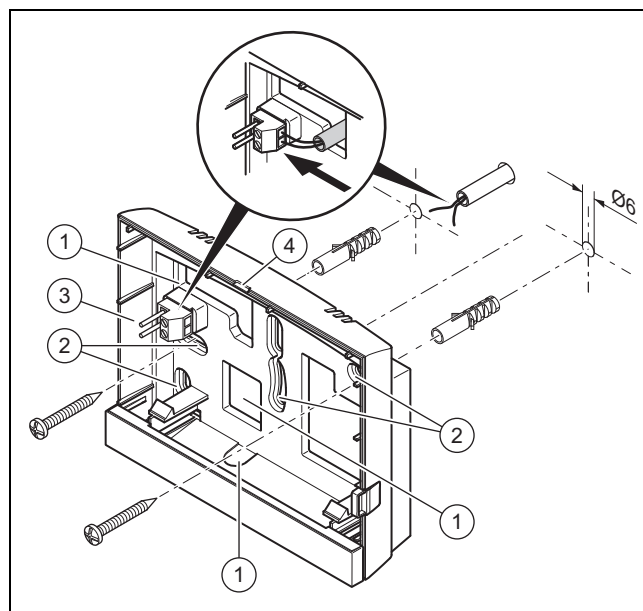
◁ De afdichting in de kabeldoorvoer past zich aan de diameter van de gebruikte kabel aan.

7. Sluit de buitentemperatuurvoeler aan. (→ Pagina 7)
8. Plaats de afdichting tussen wandsokkel en behuizingsdeksel.
9. Bevestig het behuizingsdeksel.

### 4.4 Thermostaat in de woonruimte monteren

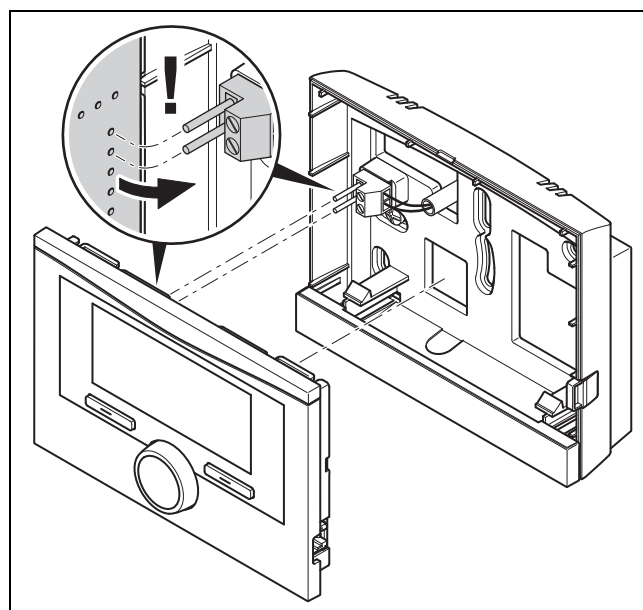
Voorwaarden: Thermostaatprintplaat zonder ingestoken 3-polige stiftlijst

- Monteer de thermostaat zo aan een binnenmuur van de woonruimte dat een perfecte registratie van de kamertemperatuur gewaarborgd is.
- Montagehoogte: 1.5 m



- |   |                              |   |  |
|---|------------------------------|---|--|
| 1 | Openingen voor kabeldoorvoer | 3 | Stiftlijst met klemmen voor eBUS-leiding |
| 2 | Bevestigingsopeningen        | 4 | Openingsgleuf                            |

1. Schroef de wandsokkel conform afbeelding vast.
2. Sluit de eBUS-leiding aan. (→ Pagina 7)



3. Druk de thermostaat voorzichtig in de wandsokkel.

## 4.5 Thermostaat in de warmteopwrekker monteren



### Aanwijzing

Als u een systeem met hybride warmtepomp hebt geïnstalleerd, moet u de thermostaat in het woongedeelte monteren.

**Voorwaarden:** De warmteopwrekker is niet via de VR 32 op de eBUS aangesloten.

- ▶ Verwijder het bedieningspaneel op de warmteopwrekker voor het inbrengen van de thermostaat.
1. Ga bij het monteren van de thermostaat in de schakelkast van de warmteopwrekker te werk, zoals beschreven in de installatiehandleiding van de warmteopwrekker.

### 2. Alternatief 1 / 2

**Voorwaarden:** Verticaal liggende steekaansluitingen met stiften in de schakelkast van de warmteopwrekker., Thermostaatprintplaat zonder ingestoken 3-polige stiflijst

- ▶ Druk de thermostaat voorzichtig in de steekaansluiting van de schakelkast.

### 2. Alternatief 2 / 2

**Voorwaarden:** Horizontaal liggende steekaansluitingen zonder stiften op de schakelkast van de warmteopwrekker., Thermostaatprintplaat met horizontaal ingestoken 3-polige stiflijst

- ▶ Druk de thermostaat met de ingestoken 3-polige stiflijst voorzichtig in de steekaansluiting van de schakelkast.
3. Sluit de buitentemperatuurvoeler aan. (→ Pagina 7)

## 5 Elektrische installatie

De elektrische installatie mag alleen door een elektromonteur worden uitgevoerd.

### 5.1 Buitentemperatuurvoeler aansluiten



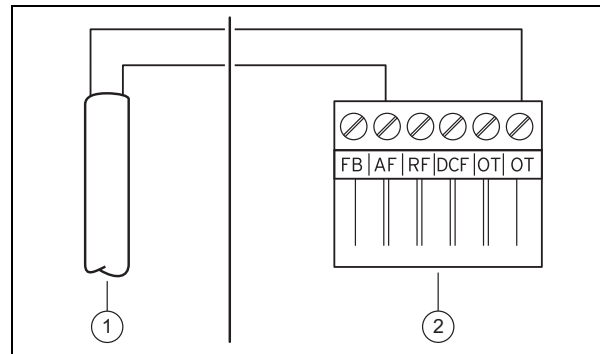
### Aanwijzing

Als een aanvullende module aangesloten is, neem dan bij de elektrische installatie van de buitentemperatuurvoeler de handleiding van de aanvullende module in acht.

1. Ga bij het aansluiten van de buitentemperatuurvoeler te werk, zoals beschreven in de installatiehandleiding van de warmteopwrekker.

### 2. Alternatief 1 / 2

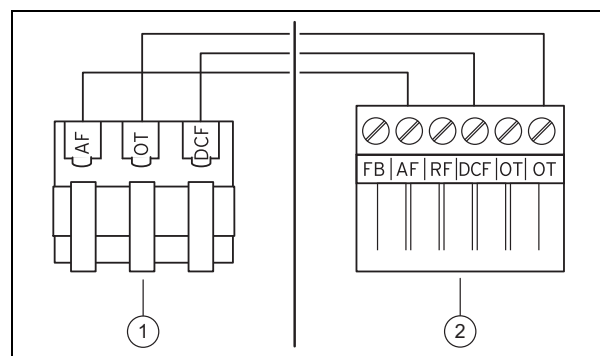
**Voorwaarden:** Buitenvoeler VRC 693



- ▶ Sluit de aansluitkabel aan de klemmen van de buitentvoeler (1) aan.

### 2. Alternatief 2 / 2

**Voorwaarden:** Buitenvoeler VRC 9535



- ▶ Sluit de aansluitkabel aan de klemmenstrook van de buitentvoeler (1) aan.

3. Sluit de aansluitkabel op de 6-polige randstekker van de warmteopwrekker (2) aan.
4. Leid de aansluitkabel met de 6-polige randstekker in de schakelkast van de warmteopwrekker.
5. Steek de 6-polige gearde stekker op steckerplaats X41 van de printplaat van de schakelkast.

### 5.2 Poling

Als u de eBUS-leiding aansluit, dan moet u niet op de poling letten. Als u de aansluitleidingen verwisselt, dan loopt de communicatie geen gevaar.

### 5.3 Thermostaat op warmteopwrekker aansluiten

1. Ga bij het openen van de schakelkast van de warmteopwrekker te werk zoals beschreven in de installatiehandleiding van de warmteopwrekker.
2. Sluit de eBUS-leiding op de eBUS-klemmen in de wandsokkel van de thermostaat aan.
3. Sluit de eBUS-leiding op de eBUS-klemmen van de warmteopwrekker aan.

## 6 Ingebruikname

### 5.4 Thermostaat op ventilatietoestel aansluiten

1. Ga bij het aansluiten van de thermostaat op het ventilatietoestel te werk, zoals beschreven in de installatiehandleiding van het ventilatietoestel.

**Voorwaarden:** Ventilatietoestel zonder VR 32 op de eBUS aangesloten, Ventilatietoestel zonder eBUS warmteopwekker

- ▶ Sluit de eBUS-leiding op de eBUS-klemmen in de wand-sokkel van de thermostaat aan.
- ▶ Sluit de eBUS-leiding op de eBUS-klemmen van het ventilatietoestel aan.

**Voorwaarden:** Ventilatietoestel met VR 32 op de eBUS aangesloten, Ventilatietoestel met max. 2 eBUS warmteopwekkers

- ▶ Sluit de eBUS-leiding op de eBUS-klemmen in de wand-sokkel van de thermostaat aan.
- ▶ Sluit de eBUS-leiding op de eBUS van de warmteopwekker aan.
- ▶ Stel de adresschakelaar van de VR 32 in het ventilatietoestel op positie 3 in.

**Voorwaarden:** Ventilatietoestel met VR 32 op de eBUS aangesloten, Ventilatietoestel met meer dan 2 eBUS warmteopwekkers

- ▶ Sluit de eBUS-leiding op de eBUS-klemmen in de wand-sokkel van de thermostaat aan.
- ▶ Sluit de eBUS-leiding op de gemeenschappelijke eBUS van de warmteopwekker aan.
- ▶ Bepaal de hoogst toegekende positie aan de adresschakelaar van de VR 32 van de aangesloten warmteopwekker.
- ▶ Stel de adresschakelaar van de VR 32 in het ventilatietoestel op de volgende hogere positie in.

## 6 Ingebruikname

### 6.1 Voorafgaande werkzaamheden voor de ingebruikneming

Alle voorafgaande werkzaamheden voor de ingebruikneming van het systeem zijn uitgevoerd:

- De montage en elektrische installatie van thermostaat en buitentemperatuurvoeler is afgesloten.
- De ingebruikneming van alle systeemcomponenten (behalve thermostaat) is afgesloten.
- In de installatiewizard bevinden zich bij de opvraag **Taal**.

### 6.2 Systeem in gebruik nemen

De installatiewizard van de thermostaat leidt u door een lijst van functies. Bij elke functie kiest u de instelwaarde die bij het geïnstalleerde systeem past.

De onderaan vermelde functies hoeft u niet zelf in te stellen. De installatiewizard configureert deze functies passend bij de ingevoerde gegevens.

#### 6.2.1 Taal

U kunt de taal instellen die u het best verstaat. Na de inbedrijfstelling stelt u de taal in die de gebruiker het best verstaat.

Taal selecteren (→ gebruiksaanwijzing)

#### 6.2.2 Datum

Met deze functie stelt u de systeemdatum in. Alle thermostaatfuncties die een datum bevatten, hebben betrekking op de ingestelde datum.

Datum instellen (→ gebruiksaanwijzing)

#### 6.2.3 Tijd

Met deze functie stelt u de systeemtijd in. Alle thermostaatfuncties die een tijd bevatten, hebben betrekking op de ingestelde tijd.

Tijd instellen (→ gebruiksaanwijzing)

#### 6.2.4 Zijn de installatiewizards van alle systeemcomponenten beëindigd? Druk op OK om te bevestigen

U hebt de mogelijkheid om nog niet in gebruik genomen systeemcomponenten in gebruik te nemen. Zolang een systeemcomponent niet in gebruik genomen werd, herkent de thermostaat dit systeemcomponent niet en kan het niet met deze systeemcomponent communiceren.

#### 6.2.5 Stooklijn

In systemen met een warmtepomp krijgt de stooklijn voor alle CV-circuits de waarde 0,6.

Bij alle gemengde CV-circuits met CV-toestellen krijgt de stooklijn de waarde 0,6.

Bij alle directe CV-circuits met CV-toestellen krijgt de stooklijn de waarde 1,2.

Stooklijn instellen (→ Pagina 15)

#### 6.2.6 Warm water

In systemen met warmtepompen krijgt de gewenste temperatuur warm water 55 °C.

In systemen met warmteopwekkers krijgt de gewenste temperatuur warm water 60 °C.

Gewenste boiler temperatuur instellen (warm water) (→ Pagina 17)

#### 6.2.7 Zonetoewijzing

De installatiewizard wijst aan de thermostaat en de aangesloten afstandsbedieningen zones toe.

Voorbeelden voor de zonetoewijzing:

Geen afstandsbediening: aan de thermostaat is altijd de zone 1 toegewezen.

1 afstandsbediening: aan de afstandsbediening is de zone 1, aan de thermostaat is de zone 2 toegewezen.

2 afstandsbedieningen: aan de afstandsbediening 1 is de zone 1, aan de afstandsbediening 2 is de zone 2 en aan de thermostaat is de zone 3 toegewezen.

Aan de thermostaat is altijd de volgende hogere zone volgens de afstandsbedieningen toegewezen.

Zone toewijzen (→ Pagina 17)

#### 6.2.8 Configuratie VR 70

De installatiewizard heeft de in- en uitgangen van alle in het systeem aanwezige toestellen van het type VR 70 geconfigureerd.



In combinatie met de **VR 71** stelt de installatiewizard voor alle in het systeem aanwezige toestellen van het type **VR 70** de instelwaarde 5 (2 gemengde CV-circuits) vast in.

In- en uitgangen van de **VR 70** configureren (→ Pagina 13)

### 6.2.9 Config. VR71

De installatiewizard heeft de in- en uitgangen van de **VR 71** geconfigureerd.

In- en uitgangen van de **VR 71** configureren (→ Pagina 12)

### 6.2.10 Zone geactiveerd

De installatiewizard heeft de zones geactiveerd en de zones gedeactiveerd die niet vereist zijn.

Zone deactiveren (→ Pagina 17)

### 6.2.11 Soort circuit

De installatiewizard legt vast welke functie (inactief of verwarmen) de CV-circuits krijgen. Als u voor een CV-circuit een andere instelling nodig hebt, dan moet u voor dit CV-circuit de functie achteraf wijzigen. U moet controleren of u de automatische zonetoewijzing moet aanpassen.

**Soort circuit** instellen (→ Pagina 14)

### 6.2.12 Systeem controleren

Als de **VR 70** of **VR 71** geïnstalleerd is, dan verschijnt aan het einde van de configuratie een lijst met actoren en sensoren die u kunt controleren.

Achter de sensoren kunnen verschillende gegevens staan.

- **OK**: de thermostaat heeft een sensor herkend.
- **??**: de thermostaat verwacht een sensor die niet geïnstalleerd is.
- **--**: de sensor is niet geïnstalleerd.
- (Geen ingang): de thermostaat kan niet controleren of de sensor correct geïnstalleerd is.
- **aan**: de ingang aan de klemmen van de externe warmtevraag is open.
- **uit**: de ingang aan de klemmen van de externe warmtevraag is kortgesloten.

### 6.2.13 Installatieassistent afsluiten

Nadat u de installatiewizard doorlopen hebt, verschijnt op het display **Inst.wizard beëindigd. Verder met:**

**Systeemconfiguratie**: de installatiewizard wisselt naar de systeemconfiguratie van het installateurniveau, waarin u het systeem verder kunt optimaliseren.

**Systeem Start**: de installatiewizard wisselt naar de basisweergave en het systeem werkt met de ingestelde waarden.

**Sensor-/actortest**: de installatiewizard wisselt naar de functie sensor-/actortest. Hier kunt u de sensoren en actoren testen.

Uitbreidingsmodule voor sensor-/werkingtest selecteren (→ Pagina 21)

## 6.3 Instellingen later wijzigen

Alle instellingen die u via de installatieassistent ingevoerd hebt, kunt u later via het bedieningsniveau van de gebruiker of het installateurniveau wijzigen.

Installateurniveau (→ Pagina 28)

Bedieningsniveaus (→ gebruiksaanwijzing, bijlage A.2)

## 7 Bedienings- en weergavefuncties



### Aanwijzing

De in dit hoofdstuk beschreven functies zijn niet beschikbaar voor alle systeemconfiguraties.

De thermostaat beschikt over het niveau voor de gebruiker en het niveau voor de installateur.

De instellings- en afleesmogelijkheden voor de gebruiker, het bedieningsconcept en een bedieningsvoorbeeld zijn in de bedieningshandleiding van de thermostaat beschreven.

De instellings- en afleesmogelijkheden voor de installateur vindt u via **Menu** → **Installateurniveau** → **Code invoeren**.

Als u de code niet kent, dan kunt u met behulp van de functie fabrieksinstelling (→ Pagina 9) de code wissen. Hierbij gaan alle instelwaarden verloren.

Installateurniveau (→ Pagina 28)

De padopgave aan het begin van de beschrijving van een functie geeft aan hoe u in de menustructuur naar deze functie gaat. Tussen spitse haakjes wordt het indelingsniveau weergegeven waartoe de functie behoort.

De beschrijving van de functies voor **CV-CIRCUIT1**, **ZONE1**, **Warmtepomp 1**, **Warmteopwrekker 1** en **Zonneboiler 1** geldt plaatsvervangend voor alle voorhanden CV-circuits, zones, warmtepompen, warmteopwekkers en zonneboilers. Als een functie alleen geldt voor bepaalde CV-circuits, zones, warmtepompen, warmteopwekkers en zonneboilers, dan is dat bij de functie aangegeven.

## 7.1 Naar fabrieksinstelling terugzetten

Met deze functie kunt u alle instelwaarden of alleen de tijden in de tijdprogramma's terugzetten.

De beschrijving van de functie **Fabrieksinstelling** vindt u in de gebruiksaanwijzing.

- U bereikt het installateursniveau via **Menu** → **Basisinstellingen** → **Fabrieksinstelling** naar de functie.
- U gaat direct naar de functie **Fabrieksinstelling resetten?** door de thermostaat met de draaiknop of een keuzetoets te activeren en dan min. 10 seconden lang beide keuzetoetsen tegelijk ingedrukt te houden.

## 7 Bedienings- en weergavefuncties

### 7.2 Service-informatie

#### 7.2.1 Contactgegevens invullen

**Menu** → **Installeurniveau** → **Service-informatie** → **Contactgegevens invullen**

- U kunt uw contactgegevens (**Firma** en **Telefoonnummer**) in de thermostaat invoeren.
- Zodra de datum voor het volgende onderhoud bereikt is, kan de gebruiker de gegevens op het display van de thermostaat laten weergeven.

#### 7.2.2 Onderhoudsdatum invoeren

**Menu** → **Installeurniveau** → **Service-informatie** → **Onderhoudsdatum**

- U kunt een datum (dag, maand, jaar) voor het volgende regelmatige onderhoud in de thermostaat opslaan.

Is de datum voor een onderhoudstermijn bereikt, dan verschijnt in het startscherm een onderhoudsmelding.

### 7.3 Systeem

#### 7.3.1 Foutstatus aflezen

**Menu** → **Installeurniveau** → **Systeemconfiguratie** → **[Systeem ----]** → **Foutstatus**

- Met de functie kunt u de status van de CV-installatie aflezen. Als er geen storing is, dan verschijnt de melding **geen fout**. Als er een storing is, dan verschijnt als status **Foutenlijst**. Als u de rechter keuzetoets indrukt, worden de foutmeldingen (→ Pagina 22) weergegeven.

#### 7.3.2 Waterdruk van de CV-installatie aflezen

**Menu** → **Installeurniveau** → **Systeemconfiguratie** → **[Systeem ----]** → **Waterdruk**

- Met deze functie kunt u de waterdruk van de CV-installatie aflezen.

#### 7.3.3 Systeemstatus aflezen

**Menu** → **Installeurniveau** → **Systeemconfiguratie** → **[Systeem ----]** → **Systeemstatus**

- Met deze functie kunt u aflezen, in welke modus de CV-installatie zich bevindt.

**standby:** de CV-installatie meldt geen energiebehoefte.

**Verw.m.:** de CV-installatie bevindt zich in het CV-bedrijf voor de CV-circuits.

**Koelen:** de CV-installatie bevindt zich in het koelbedrijf.

**Warmw.:** de CV-installatie bevindt zich in de verwarmingsmodus voor warm water in de boiler.

#### 7.3.4 Vorstbescherming instellen

**Menu** → **Installeurniveau** → **Systeemconfiguratie** → **[Systeem ----]** → **Vertraging vorstbev.**

- Met deze functie kunt u de activering van de vorstbescherming vertragen door een vertragingstijd in te stellen.

#### 7.3.5 Temperatuurgrens voor continu verwarmen instellen

**Menu** → **Installeurniveau** → **Systeemconfiguratie** → **[Systeem ----]** → **BT continu verw.**

- Als de buitentemperatuur lager is dan of gelijk is aan de vastgelegde temperatuurwaarde, dan regelt de thermostaat het CV-circuit met de ingestelde dagtemperatuur en stooklijn ook buiten de tijdsvensters.

AT ≤ ingestelde temperatuurwaarde: geen nachtverlaging of totale uitschakeling

#### 7.3.6 Softwareversie aflezen

**Menu** → **Installeurniveau** → **Systeemconfiguratie** → **[Systeem ----]** → **Thermostaatmodules**

- Met deze functie kunt u de softwareversies van het display, de warmteopwekker en van de uitbreidingsmodules aflezen.

#### 7.3.7 Adaptieve stooklijn activeren

**Menu** → **Installeurniveau** → **Systeemconfiguratie** → **[Systeem ----]** → **Adaptieve stooklijn**

- Met deze functie kunt u een automatische stooklijn activeren.

Als u deze functie met de instelwaarde **Ja** geactiveerd hebt, dan stelt de thermostaat automatisch de stooklijn bij. De automatische aanpassing van de stooklijn gebeurt in kleine stappen. Stel de stooklijn met de functie **Stooklijn** voor het gebouw passend in zodat de functie **Adaptieve stooklijn** de fijne aanpassing moet uitvoeren.

Voorwaarde is:

- De thermostaat is in de woonruimte gemonteerd.
- Een evt. beschikbare afstandsbediening is in de woonruimte gemonteerd
- De thermostaat of evt. de afstandsbediening is in de functie **Zonetoewijzing** aan de correcte zone toegewezen.
- Bij de functie **Binnencompensatie** is de waarde **Thermost.** of **Compens.** gekozen.

#### 7.3.8 Bedrijfstand configureren

**Menu** → **Installeurniveau** → **Systeemconfiguratie** → **[Systeem ----]** → **Moduswerking conf.**

- Met deze functie kunt u vastleggen op welke zones de instelling van de modus en gewenste temperatuur uit het gebruikersniveau moet werken.

Voorbeeld: er zijn twee zones aangesloten en u stelt **ZONE1** in. Voor beide zones activeert u met de linker keuzetoets **Menu** → **Basisinstellingen** → **Modus** de modus **Verwarmen** → **Auto**. Als de gebruiker nu met de rechter keuzetoets **Modus** de modus in **Dag** wijzigt, dan wordt alleen voor **ZONE1** de modus gewijzigd. Voor **ZONE2** blijft verder de modus **Auto** bestaan.

#### 7.3.9 Automatische koeling activeren

**Menu** → **Installeurniveau** → **Systeemconfiguratie** → **[Systeem ----]** → **Autom. koeling**

- Met deze functie activeert of deactiveert u de automatische koeling.

Als een warmtepomp aangesloten is en de functie **Autom. koeling** geactiveerd is, dan schakelt de thermostaat automatisch tussen verwarmings- en koelbedrijf om.

### 7.3.10 Temperatuur Koelen starten instellen

Menu → Installateurniveau → **Systeemconfiguratie** → [Systeem ----] → **BT koelen starten**

- Met deze functie kunt u de koelstarttemperatuur instellen. Als de buitentemperatuur hoger is dan de ingestelde koelstarttemperatuur, dan is het koelbedrijf mogelijk.

**Koelen mogelijk** activeren (→ Pagina 16)

### 7.3.11 Bronregeneratie activeren

Menu → Installateurniveau → **Systeemconfiguratie** → [Systeem ----] → **Bronregeneratie**

- Als de functie **Autom. koeling** geactiveerd is, dan kunt u de functie **Bronregeneratie** gebruiken.

Bij de geactiveerde functie **Dagen buitenshuis plannen** schakelt de thermostaat het verwarmen en koelen uit. Als u bijkomend de functie **Bronregeneratie** activeert, dan schakelt de thermostaat het koelen opnieuw in zorgt deze ervoor dat de warmte uit de woonruimte via de warmtepomp aan de grond teruggegeven wordt.

### 7.3.12 Actuele kamerluchtvochtigheid aflezen

Menu → Installateurniveau → **Systeemconfiguratie** → [Systeem ----] → **Act. kamerl.vocht.**

- Met deze functie kunt u de actuele kamerluchtvochtigheid aflezen. De kamerluchtvochtigheidsvoeler is in de thermostaat ingebouwd.

De functie is alleen geactiveerd als de thermostaat in de woonruimte geïnstalleerd is.

### 7.3.13 Actueel dauwpunt aflezen

Menu → Installateurniveau → **Systeemconfiguratie** → [Systeem ----] → **Actueel dauwpunt**

- Met deze functie kunt u het actuele dauwpunt aflezen.

Het actuele dauwpunt wordt berekend uit de actuele kamertemperatuur en de actuele kamerluchtvochtigheid. De waarden voor de berekening van het actuele dauwpunt krijgt de thermostaat van de kamertemperatuurvoeler en de kamerluchtvochtigheidsvoeler.

Daarvoor moet de thermostaat in het woongedeelte gemonteerd en aan een zone toegewezen zijn. De thermostaatfunctie moet geactiveerd zijn.

### 7.3.14 Hybridemanager vastleggen

Menu → Installateurniveau → **Systeemconfiguratie** → [Systeem ----] → **Hybride manager**

- Met deze functie kunt u vastleggen met welke hybridemanager de verwarmingsinstallatie geregeld moet worden.

De hybride warmtepomp werkt altijd met de functie **triVAI**, daarom verschijnt de functie **Hybride manager** niet als lijstpunt op het display.

**triVAI**: de prijsgerichte hybridemanager zoekt de warmteopwekker op basis van de ingestelde tarieven in verhouding tot de energiebehoefte.

**Bival.p.**: de bivalentiepunthybridemanager zoekt de warmteopwekker op basis van de buitentemperatuur.

### 7.3.15 Bivalentiepoint verwarming instellen

Menu → Installateurniveau → **Systeemconfiguratie** → [Systeem ----] → **Bivalentiep. verw.**

- Als bij de functie **Hybride manager** het bivalentiepoint gekozen is, dan kunt u de functie **Bivalentiep. verw.** gebruiken.

Bij lage buitentemperaturen ondersteunt een extra CV-ketel de warmtepomp bij de opwekking van de vereiste energie. Met deze functie stelt u in, boven welke buitentemperatuur de extra CV-ketel uitgeschakeld blijft.

### 7.3.16 Bivalentiepoint warm water instellen

Menu → Installateurniveau → **Systeemconfiguratie** → [Systeem ----] → **Bivalentiep. WW**

- Bij lage buitentemperaturen ondersteunt een extra CV-ketel de warmtepomp bij de opwekking van de vereiste energie voor de warmwaterbereiding. Met deze functie stelt u in onder welke buitentemperatuur de extra CV-ketel vrijgegeven is.

Onafhankelijk van de aangebrachte instelling wordt de extra CV-ketel voor de legionellabescherming geactiveerd.

### 7.3.17 Alternatiefpunt instellen

Menu → Installateurniveau → **Systeemconfiguratie** → [Systeem ----] → **Alternatiefpunt**

- Als bij de functie **Hybride manager** het bivalentiepoint gekozen is, dan kunt u de functie **Alternatiefpunt** gebruiken.

De functie vormt het alternatieve punt. Altijd als de buitentemperatuur onder de ingestelde temperatuurwaarde ligt, dan schakelt de thermostaat de warmtepomp uit en de extra CV-ketel zorgt in het CV-bedrijf voor de vereiste energie.

### 7.3.18 Temperatuur noodbedrijf instellen

Menu → Installateurniveau → **Systeemconfiguratie** → [Systeem ----] → **Temp. noodbedrijf**

- Als een warmtepomp aangesloten is, dan kunt u de functie **Temp. noodbedrijf** gebruiken.

Bij uitval van de warmtepomp wekt de extra CV-ketel de vereiste energie op. Om hoge verwarmingskosten door de extra CV-ketel te vermijden, stelt u de aanvoertemperatuur laag in.

De gebruiker merkt een warmteverlies en herkent dat er een probleem aan de warmtepomp is. Bijkomend verschijnt op het display de melding **Beperkt bedrijf / comfortbeveiliging**. Als de gebruiker de extra CV-ketel voor de opwekking van de vereiste energie vrijgeeft, dan stelt de thermostaat de ingestelde temperatuur voor het noodbedrijf buiten werking.

De functie kunt u niet gebruiken met de hybride warmtepomp en verschijnt daarom niet in de keuzelijst.

### 7.3.19 CV-keteltype vastleggen

Menu → Installateurniveau → **Systeemconfiguratie** → [Systeem ----] → **Type aanv. CV-ket.**

- Als bij de functie **Hybride manager** de optie **triVAI** gekozen is, dan kunt u de functie **Type aanv. CV-ket.** gebruiken.

Met deze functie kiest u welke warmteopwekker, behalve de warmtepomp, nog geïnstalleerd is.

## 7 Bedienings- en weergavefuncties

Opdat de warmtepomp en de extra warmteopwekker effectief en afgestemd kunnen werken, moet u de desbetreffende warmteopwekker selecteren. Bij een foute instelling van de warmteopwekker kunnen verhoogde kosten voor de gebruiker ontstaan.

### 7.3.20 Toestellen op aanvraag van de energieleverancier deactiveren

**Menu** → **Installeurniveau** → **Systeemconfiguratie** → **[Systeem ----]** → **Energievoorziening**

- Met deze functie kan de energieleverancier een deactiveringssignaal versturen.

Het deactiveringssignaal heeft betrekking op de warmtepomp, de extra CV-ketel en de verwarmings- en koelfuncties van de installatie. U kunt vastleggen, welke apparaten en functies de thermostaat deactiveert. De vastgelegde toestellen en functies zijn gedeactiveerd tot de energieleverancier het deactiveringssignaal terugneemt.

De warmteopwekker negeert het deactiveringssignaal, zodra de warmteopwekker zich in de vorstbeveiliging bevindt.

### 7.3.21 Soort ondersteuning extra CV-ketel kiezen

**Menu** → **Installeurniveau** → **Systeemconfiguratie** → **[Systeem ----]** → **Aanv. CV-ketel voor**

- Met deze functie kunt u vastleggen, of de extra CV-ketel de warmtepomp bij warm water, verwarmen of helemaal niet moet ondersteunen.
- **WW**: ondersteunt de warmtepomp bij de warmwaterbereiding  
Voor de vorstbeveiliging of het ontdooien van de warmtepomp wordt de extra CV-ketel geactiveerd.
- **Verwarmen**: ondersteunt de warmtepomp bij het verwarmen  
Voor de legionellabescherming wordt de extra CV-ketel geactiveerd.
- **WW+verw.**: ondersteunt de warmtepomp bij de warmwaterbereiding en bij het verwarmen
- **inactief**: geen ondersteuning van de warmtepomp  
Voor de legionellabescherming, vorstbeveiliging of het ontdooien wordt de extra CV-ketel geactiveerd.

Bij inactieve extra CV-ketel kan het systeem niet voor het comfort zorgen.

De functie kunt u niet gebruiken met de hybride warmtepomp en verschijnt daarom niet in de keuzelijst.

### 7.3.22 Tijden voor fluisterbedrijf instellen

**Menu** → **Installeurniveau** → **Systeemconfiguratie** → **[Systeem ----]** → **Fluisterbedrijf**

- Met deze functie kunt u het toerental van de ventilator reduceren en hierdoor het geluidsniveau van de ventilator verlagen. Door het lagere toerental vermindert het verwarmingsvermogen.

Volgende gevolgen zijn mogelijk:

- De woning wordt niet meer warm.
- Het water in de warmwaterboiler wordt niet meer warm.
- De extra CV-ketel zorgt voor de energievoorziening van de CV-installatie.

### 7.3.23 Systeem aanvoertemperatuur aflezen

**Menu** → **Installeurniveau** → **Systeemconfiguratie** → **[Systeem ----]** → **Syst. aanvoertemp.**

- Met deze functie kunt u de actuele temperatuur, zoals van de open verdeler, aflezen.

### 7.3.24 Offset voor buffertank instellen

**Menu** → **Installeurniveau** → **Systeemconfiguratie** → **[Systeem ----]** → **PV buffergeh. offset**

- Als een warmtepomp aangesloten is, dan kunt u met deze functie een offsetwaarde ( K) voor de buffertank van de CV-circuits instellen.

Het buffervat wordt met de aanvoertemperatuur+ingestelde offsetwaarde geladen, als bij de functie **Multifunct. uitg.** de optie **PV** geactiveerd is.

### 7.3.25 Aansturingsvolgorde van de cascade activeren

**Menu** → **Installeurniveau** → **Systeemconfiguratie** → **[Systeem ----]** → **Aansturomkeer**

- Als het systeem een cascade bevat, dan kunt u de functie **Aansturomkeer** gebruiken.
- **uit**: de thermostaat stuurt de warmteopwekkers altijd in de volgorde 1, 2, 3, ... aan.
- **aan**: de functie dient om de warmteopwekkers gelijkmatig te gebruiken. De thermostaat sorteert de warmteopwekkers een keer per dag volgens de aansturingstijd. De bijstookverwarming is van de sortering uitgesloten.

### 7.3.26 Aansturingsvolgorde van de cascade aflezen

**Menu** → **Installeurniveau** → **Systeemconfiguratie** → **[Systeem ----]** → **Aanstuurvolgorde**

- Met deze functie kunt u aflezen in welke volgorde de thermostaat de warmteopwekkers aanstuurt. De bijstookverwarming is niet betroffen van de volgorde van de aansturing en wordt daarom niet weergegeven.

## 7.4 Configuratie systeemschema

Een systeemschema met bijbehorend bedradingsschema vormt de basis voor elke CV-installatie. In een afzonderlijk boek met systeemschema's vindt u de systeemschema's en de bijbehorende aansluitschema's met toelichtingen.

### 7.4.1 Systeemschema vastleggen

**Menu** → **Installeurniveau** → **Systeemconfiguratie** [**Configuratie systeemschema ----**] → **Systeemschema**

- Met deze functie legt u het systeemschema in de thermostaat vast.

Het gekozen systeemschema moet bij de ingebouwde CV-installatie passen. In het boek met systeemschema's vindt u de mogelijke systeemschema's met een systeemschema-nummer. Het systeemschema-nummer moet u in de thermostaat invoeren.

### 7.4.2 In- en uitgangen van de VR 71 configureren

**Menu** → **Installeurniveau** → **Systeemconfiguratie** [**Configuratie systeemschema ----**] → **Config. VR71**

- Met deze functie configureert u, welke in- en uitgangen u kunt gebruiken en welke functies de in- en uitgangen hebben.

Elke configuratie heeft een eenduidige instelwaarde die u in de functie **Config. VR71** moet invoeren. De instelwaarde en de klemmenbezetting bij het geselecteerde systeemschema is te vinden in het boek met systeemschema's.

Aansluiting van de sensoren op **VR 71** (→ Pagina 34)

Aansluiting van de actoren op **VR 71** (→ Pagina 34)

### 7.4.3 In- en uitgangen van de VR 70 configureren

**Menu** → **Instalateurniveau** → **Systeemconfiguratie [Configuratie systeemschema ----]** → **Config. VR70, adr. 1**

- Met deze functie configureert u, welke in- en uitgangen u kunt gebruiken en welke functies de in- en uitgangen hebben.

Elke configuratie heeft een eenduidige instelwaarde die u in de functie **Config. VR70, adr. 1** moet invoeren. De instelwaarde en de klemmenbezetting bij het geselecteerde systeemschema is te vinden in het boek met systeemschema's.

Aansluiting van de actoren en sensoren op **VR 70** (→ Pagina 33)

### 7.4.4 Multifunctionele uitgang van de VR 70 configureren

**Menu** → **Instalateurniveau** → **Systeemconfiguratie [Configuratie systeemschema ----]** → **MA VR70, adr. 1**

- Met deze functie kunt u instellen, met welke functionaliteit de multifunctionele uitgang bezet moet worden.

Aansluiting van de actoren en sensoren op **VR 70** (→ Pagina 33)

Als u bij de **VR 70** de configuratie 3 (**Config. VR70, adr. 1**) ingesteld hebt, dan mag u niet **Laadpomp** of **Leg.pomp** instellen.

De functie **MA VR70, adr. 1** verschijnt niet op het display, als door de systeemconfiguratie de functionaliteit van de multifunctionele uitgang is vastgelegd.

### 7.4.5 Multifunctionele uitgang van de VR 71 configureren

**Menu** → **Instalateurniveau** → **Systeemconfiguratie [Configuratie systeemschema ----]** → **MA VR71**

- Met deze functie kunt u instellen, met welke functionaliteit de multifunctionele uitgang bezet moet worden.

Aansluiting van de sensoren op **VR 71** (→ Pagina 34)

Aansluiting van de actoren op **VR 71** (→ Pagina 34)

Als u bij de **VR 71** de configuratie 3 (**Config. VR71**) ingesteld hebt, dan mag u **TV-reg.** niet instellen. Bij de configuratie 6 mag u niet **Laadpomp**, **Leg.pomp** of **TV-reg.** instellen.

De functie **MA VR71** verschijnt niet op het display, als door de systeemconfiguratie de functionaliteit van de multifunctionele uitgang is vastgelegd.

## 7.5 Extra module

### 7.5.1 Multifunctionele uitgang configureren

**Menu** → **Instalateurniveau** → **Systeemconfiguratie [Extra module ----]** → **Multifunct. uitg.2**

- U kunt de multifunctionele uitgang 2 gebruiken om de circulatiepomp, de ontvochtiger of de legionellabeschermingspomp aan te sturen.

Afhankelijk van het vastgelegde systeemschema is de multifunctionele uitgang 2 met een enkele functie opgegeven of u kunt een functie uit een selectie van twee of drie functies instellen.

### 7.5.2 Uitgangsvermogen van de extra CV-ketel instellen

**Menu** → **Instalateurniveau** → **Systeemconfiguratie [Extra module ----]** → **Uitg. extra verw.**

- Als u een **aroTHERM** aangesloten hebt, dan kunt u deze functie **Uitg. extra verw.** gebruiken. Met deze functie stelt u de stand (max. uitgangsvermogen) in, waarmee de extra CV-ketel bij een warmteaanvraag mag werken.

U kunt de extra CV-ketel in drie verschillende standen (uitgangsvermogens) gebruiken.

### 7.5.3 Multifunctionele ingang configureren

**Menu** → **Instalateurniveau** → **Systeemconfiguratie [Extra module ----]** → **Multifunct. uitg.**

- Als een warmtepomp aangesloten is, dan kunt u de functie **Multifunct. uitg.** gebruiken. Daarvoor vraagt de thermostaat de ingang van de warmtepomp op.
- Ingang bij de **aroTHERM** is: ME van de aanvullende module VWZ-AI
- Ingang bij de **flexoTHERM** is: X41, klem FB

Als op de ingang van de warmtepomp een signaal aanwezig is, dan zijn de volgende functies mogelijk.

**n.aangesl.:** de thermostaat activeert geen functies. De thermostaat negeert het aanwezige signaal.

**1xcircul.:** de gebruiker heeft op de toets voor de circulatie gedrukt. De thermostaat stuurt de circulatiepomp voor een korte periode aan.

**PV:** de aangesloten fotovoltaïsche installatie genereert overtollige stroom, die voor de CV-installatie gebruikt moet worden. De thermostaat activeert eenmalig de functie **1 x boilerlading**. Blijft het signaal aan de ingang bestaan, dan activeert de thermostaat het laden van het buffervat in het CV-circuit. Daarbij wordt de buffertank met de aanvoertemperatuur en een offset, zie Offset voor buffertank instellen (→ Pagina 12) zolang geladen, tot het signaal op de ingang van de warmtepomp weer daalt.

## 7 Bedienings- en weergavefuncties

### 7.6 Warmteopwekker 1, warmtepomp 1, extra module

#### 7.6.1 Status aflezen

**Menu** → **Installeurniveau** → **Systeemconfiguratie [Boiler 1 ----]** → **Status**

**Menu** → **Installeurniveau** → **Systeemconfiguratie [Warmtepomp 1 ----]** → **Status**

**Menu** → **Installeurniveau** → **Systeemconfiguratie [Aanvullende module ----]** → **Status**

- Met deze functie kunt u aflezen, welke behoefte de thermostaat aan de warmteopwekker, de warmtepomp of de extra module van de warmtepomp meldt.

**standby:** de thermostaat meldt geen energiebehoefte.

**Verw.m.:** de thermostaat meldt een energiebehoefte voor de CV-functie.

**Koelen:** de thermostaat meldt een energiebehoefte voor het koelbedrijf.

**Warmw.:** de thermostaat meldt een energiebehoefte voor de warmwaterbereiding.

#### 7.6.2 Aanvoertemperatuur aflezen

**Menu** → **Installeurniveau** → **Systeemconfiguratie [Boiler 1 ----]** → **act. aanvoertemp.**

**Menu** → **Installeurniveau** → **Systeemconfiguratie [Boiler 1 ----]** → **act. aanvoertemp.**

**Menu** → **Installeurniveau** → **Systeemconfiguratie [Aanvullende module ----]** → **act. aanvoertemp.**

- Met deze functie kunt u de werkelijke aanvoertemperatuur van de warmteopwekker, de warmtepomp of van de extra module van de warmtepomp aflezen.

### 7.7 CV 1

U kunt het CV-circuit gebruiken voor verschillende functionaliteiten (CV-circuit, poolcircuit, vaste waarde-circuit etc.). Het display geeft alleen de functies weer, die u nodig hebt voor het gebruik van het CV-circuit. In het overzicht kunt u de functies vinden, die u bij uw configuratie kunt instellen of aflezen.

Functies voor het CV-circuit (→ Pagina 32)

#### 7.7.1 Soort circuit instellen

**Menu** → **Installeurniveau** → **Systeemconfiguratie** → **[CV-CIRC1 ----]** → **Soort circuit**

- Met deze functie kunt u vastleggen, welke functionaliteit het CV-circuit moet krijgen.

Het eerste CV-circuit in het systeem heeft de fabrieksinstelling **Verwarmen**. Alle verdere CV-circuits hebben de fabrieksinstelling **inactief**, die u evt. moet activeren.

**inactief:** het CV-circuit wordt niet gebruikt.

**Verwarmen:** het CV-circuit wordt gebruikt om te verwarmen en is weersafhankelijk geregeld. Afhankelijk van het systeemschema kan het CV-circuit een mengklepcircuit of een direct circuit zijn.

**Zwembad:** het CV-circuit wordt als poolcircuit gebruikt. U kunt de externe poolthermostaat aan de ingang DEM1 tot DEMx van de **VR 70** of **VR 71** aansluiten. Als de klemmen op de ingang kortgesloten zijn, is er geen warmtebehoefte.

Als de klemmen op de ingang open zijn, is er warmtebehoefte.

**Vaste wa.:** het CV-circuit wordt geregeld op twee vaste gewenste aanvoertemperaturen. Het CV-circuit kan omgeschakeld worden tussen twee gewenste aanvoertemperaturen.

**Ter.verh.:** het CV-circuit wordt voor de retourverhoging gebruikt. De retourverhoging is bedoeld voor de bescherming tegen corrosie in de CV-ketel door langere onderschrijding van het dauwpunt.

**WW:** het CV-circuit wordt als warmwatercircuit voor een extra boiler gebruikt.

Afhankelijk van gekozen **Soort circuit**, verschijnen op het display alleen de bijbehorende functies als lijstopties.

#### 7.7.2 Status CV-circuit aflezen

**Menu** → **Installeurniveau** → **Systeemconfiguratie** → **[CV-CIRC1 ----]** → **Status**

- Met deze functie kunt u aflezen, in welke modus **CV-CIRC1** zich bevindt.

**uit:** het CV-circuit meldt geen energiebehoefte.

**Verwarmen:** het CV-circuit bevindt zich in CV-functie.

**Koelen:** het CV-circuit bevindt zich in het koelbedrijf.

**Warm water:** het CV-circuit bevindt zich in de CV-functie voor warm water in de boiler.

#### 7.7.3 Gewenste aanvoertemperatuur van het CV-circuit aflezen

**Menu** → **Installeurniveau** → **Systeemconfiguratie** → **[CV-CIRC1 ----]** → **Gew. aanvoertemp.**

- Met deze functie kunt u de gewenste aanvoertemperatuur van het CV-circuit aflezen.

#### 7.7.4 Gewenste aanvoertemperatuur van het poolcircuit aflezen

**Menu** → **Installeurniveau** → **Systeemconfiguratie** → **[CV-CIRC1 ----]** → **Gew.aanvoert.zwemb.**

- Met deze functie kunt u de gewenste aanvoertemperatuur van het poolcircuit aflezen.

#### 7.7.5 Gewenste aanvoertemperatuur dag van het poolcircuit resp. vaste waarde-circuit instellen

**Menu** → **Installeurniveau** → **Systeemconfiguratie** → **[CV-CIRC1 ----]** → **Gew. aanvoert. dag**

- Met deze functie kunt u de gewenste aanvoertemperatuur van het poolcircuit resp. van het vaste waarde-circuit voor de dag (binnen het tijdvenster) instellen.

#### 7.7.6 Gewenste aanvoertemperatuur nacht van het poolcircuit resp. vaste waarde-circuit instellen

**Menu** → **Installeurniveau** → **Systeemconfiguratie** → **[CV-CIRC1 ----]** → **Gew. aanvoert. nacht**

- Met deze functie kunt u de gewenste aanvoertemperatuur van het poolcircuit resp. vaste waarde-circuit voor de nacht (buiten het tijdvenster) instellen.

### 7.7.7 Gewenste retourtemperatuur voor soort circuit retourverhoging instellen

Menu → Installateurniveau → Systeemconfiguratie → [CV-CIRC1 ----] → Gew. teruglooptemp.

- Met deze functie kunt u de gewenste retourtemperatuur voor het soort circuit retourverhoging instellen.

### 7.7.8 Minimale gewenste aanvoerwaarde koelen instellen

Menu → Installateurniveau → Systeemconfiguratie → [CV-CIRC1 ----] → Min voorl gew wa koel

- Als een warmtepomp aangesloten is en de functie **Koelen mogelijk** voor het CV-circuit geactiveerd is, dan kunt u de gewenste aanvoerwaarde voor de functie **Koelen mogelijk** instellen.

De thermostaat regelt het CV-circuit op de minimaal gewenste aanvoerwaarde koelen, ook al heeft de gebruiker de gewenste temperatuur voor het koelen lager ingesteld.

### 7.7.9 Werkelijke temperatuur aflezen

Menu → Installateurniveau → Systeemconfiguratie → [CV-CIRC1 ----] → Werk. temp.

- Met deze functie kunt u de werkelijke temperatuur van het CV-circuit aflezen.

### 7.7.10 Temperatuurverhoging instellen

Menu → Installateurniveau → Systeemconfiguratie → [CV-CIRC1 ----] → Temp. verhoging

- Met deze functie kunt u de temperatuurverhoging instellen. De temperatuurverhoging verhoogt de actuele gewenste temperatuur van het CV-circuit met de ingestelde waarde.

De functie maakt bij mengcircuits met vaste bijmenging mogelijk, dat in de verwarmmodus de gewenste temperatuur bereikt kan worden, hoewel de vaste bijmenging de temperatuur van het mengcircuit sterk verlaagt.

De functie maakt bovendien een optimaal regelbereik voor het gebruik van de mengklep mogelijk. Een stabiel gebruik is alleen mogelijk als de mengklep slechts zelden tot tegen de aanslag moet lopen. Daardoor wordt een hogere regelkwaliteit gegarandeerd.

### 7.7.11 Temperatuurgrens voor deactivering van het CV-circuit instellen

Menu → Installateurniveau → Systeemconfiguratie → [CV-CIRC1 ----] → BT-uitschakelgrens

- Met deze functie kunt u de temperatuurgrens instellen. Als de buitentemperatuur hoger is dan de ingestelde uitschakelgrens, dan deactiveert de thermostaat de CV-functie.

### 7.7.12 Minimale aanvoertemperatuur voor CV-circuit instellen

Menu → Installateurniveau → Systeemconfiguratie → [CV-CIRC1 ----] → Min. tempratuur

- Met deze functie kunt u een minimumwaarde voor de aanvoertemperatuur in de verwarmingsmodus voor elk CV-circuit aangeven die bij de regeling niet onderschreden mag worden. De thermostaat vergelijkt de berekende

aanvoertemperatuur met de ingestelde waarde voor de minimumtemperatuur en regelt bij een verschil bij tot een grotere waarde.

### 7.7.13 Maximale aanvoertemperatuur voor CV-circuit instellen

Menu → Installateurniveau → Systeemconfiguratie → [CV-CIRC1 ----] → Max. temperatuur

- Met deze functie kunt u een maximumwaarde voor de aanvoertemperatuur in de verwarmingsmodus voor elk CV-circuit aangeven, die bij de regeling niet overschreden mag worden. De thermostaat vergelijkt de berekende aanvoertemperatuur met de ingestelde waarde voor de maximumtemperatuur en regelt bij een verschil bij tot een kleinere waarde.

### 7.7.14 Regelingsgedrag buiten tijdvensters opgeven

Menu → Installateurniveau → Systeemconfiguratie → [CV-CIRC1 ----] → Systeem auto off

- Met de functie kunt u het gedrag van de thermostaat in de autostand buiten een actief tijdvenster voor elk CV-circuit afzonderlijk opgeven. Fabrieksinstelling: **Eco**

U hebt de keuze uit twee regelingsmodi die u door het gebruik van de kamerthermostaat nog verder kunt aanpassen:.

Als u bij de functie **Binnencompensatie** de waarde **Thermost.** ingesteld hebt, dan is de functie **Systeem auto off** zonder werking. De thermostaat regelt altijd op de gewenste kamertemperatuur 5 °C.

- **Eco:** de modus **Systeem auto off, Auto** (buiten de tijdvensters) en **uit** is uitgeschakeld. Bij een aangesloten mengklepcircuit is de CV-pomp uitgeschakeld en de CV-circuitmenger is gesloten. De buitentemperatuur wordt bewaakt. Daalt de buitentemperatuur onder 4 °C, dan schakelt de thermostaat na het verstrijken van de vorstbeschermingsfunctie de verwarmingsfunctie in. De CV-pomp is vrijgegeven. Is een mengklepcircuit aangesloten, dan zijn de CV-pomp en de CV-circuitmenger vrijgegeven. De thermostaat regelt de gewenste kamertemperatuur op de ingestelde temperatuur **Nacht**. Ondanks ingeschakelde verwarmingsfunctie is de warmteopwekker alleen indien nodig actief. De verwarmingsfunctie blijft ingeschakeld tot de buitentemperatuur boven 4 °C stijgt, daarna schakelt de thermostaat de verwarmingsfunctie opnieuw uit, maar de bewaking van de buitentemperatuur blijft actief.

- **Nacht:** de verwarmingsfunctie is ingeschakeld en de gewenste kamertemperatuur wordt op de ingestelde temperatuur **Nacht** gezet en geregeld.

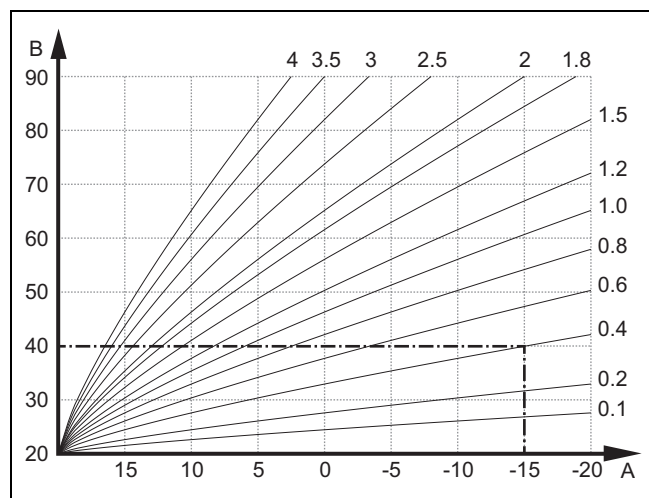
### 7.7.15 Stooklijn instellen

Menu → Installateurniveau → Systeemconfiguratie → [CV-CIRC1 ----] → Stooklijn

- Als de instelling van de stooklijn niet voldoende is om het woonklimaat volgens de wensen van de gebruiker te regelen, kunt u de bij de installatie uitgevoerde instelling van de stooklijn aanpassen.

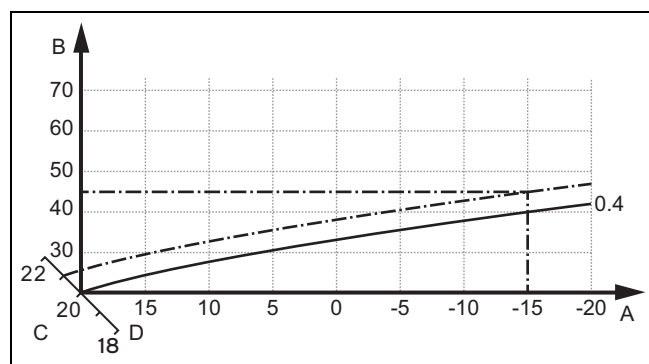
Als u de functie **Adaptieve stooklijn** activeert, moet u de waarde van de stooklijn altijd aan de configuratie van het verwarmingsoppervlak aanpassen.

## 7 Bedienings- en weergavefuncties



A Buitentemperatuur °C B Gewenste aanvoertemperatuur °C

De afbeelding toont de mogelijke stooklijnen van 0,1 tot 4,0 voor een gewenste kamertemperatuur van 20 °C. Als bijv. de stooklijn 0,4 gekozen is, dan wordt bij een buitentemperatuur van -15 °C op een aanvoertemperatuur van 40 °C geregeld.



A Buitentemperatuur °C C Gewenste kamertemperatuur °C  
B Gewenste aanvoertemperatuur °C D As a

Als de stooklijn 0,4 gekozen is en voor de gewenste kamertemperatuur 21 °C opgegeven is, dan verschuift de stooklijn zoals op de afbeelding weergegeven. Bij de 45° hellende as a wordt de stooklijn parallel verschoven overeenkomstig de waarde van de gewenste kamertemperatuur. Bij een buitentemperatuur van -15 °C zorgt de regeling voor een aanvoertemperatuur van 45 °C.

### 7.7.16 Binnencompensatie activeren

Menu → Installeurniveau → Systeemconfiguratie → [CV-CIRC1 ----] → Binnencompensatie

- Met de functie kunt u vastleggen of de ingebouwde temperatuurvoeler in de thermostaat of in de afstandsbediening aanvullend gebruikt moet worden.

Voorwaarde is:

- De thermostaat is in de woonruimte gemonteerd.
- Een evt. beschikbare afstandsbediening is in de woonruimte gemonteerd.
- De thermostaat of evt. de afstandsbediening is in de functie **Zonetoewijzing** aan de zone toegewezen, waarin de thermostaat resp. de afstandsbediening is geïnstalleerd. Als u geen zonetoewijzing uitvoert, dan is de functie **Binnencompensatie** buiten werking.

**Geen:** temperatuurvoeler wordt voor de regeling niet gebruikt.

**Compens.:** de ingebouwde temperatuurvoeler meet de actuele kamertemperatuur in de referentiekamer. Deze waarde wordt met de gewenste kamertemperatuur vergeleken en leidt bij een verschil tot een aanpassing van de aanvoertemperatuur door de zogenaamde "Effectieve gewenste kamertemperatuur". Effectieve gewenste kamertemp. = ingestelde gewenste kamertemp. + (ingestelde gewenste kamertemp. - gemeten kamertemp.). In de plaats van de ingestelde gewenste kamertemperatuur wordt dan de effectieve gewenste kamertemperatuur voor de regeling gebruikt.

**Thermost.:** functie zoals compensatie, toch wordt bijkomend de zone uitgeschakeld als de gemeten gewenste kamertemperatuur + 3/16 K hoger is dan de ingestelde gewenste kamertemperatuur. Als de kamertemperatuur opnieuw + 2/16 K onder de ingestelde gewenste kamertemperatuur daalt, dan wordt de zone opnieuw ingeschakeld. Het gebruik van de kamerthermostaat leidt in combinatie met een zorgvuldige gekozen stooklijn tot een optimale regeling van de CV-installatie.

### 7.7.17 Koelen mogelijk activeren

Menu → Installeurniveau → Systeemconfiguratie → [CV-CIRC1 ----] → Koelen mogelijk

- Als een warmtepomp aangesloten is, dan kunt u de functie **Koelen** voor het CV-circuit activeren.

### 7.7.18 Dauwpuntbewaking activeren

Menu → Installeurniveau → Systeemconfiguratie → [CV-CIRC1 ----] → Dauwpuntbewaking

- Met deze functie kunt u de dauwpuntbewaking activeren.

Als er geen dauwpuntbewaking geactiveerd is, dan vergelijkt de thermostaat de ingestelde minimale gewenste aanvoertemperatuur koelen met de dauwpunt+ offset. De thermostaat kiest altijd de hogere temperatuur zodat zich geen condens kan vormen.

### 7.7.19 Temperatuur Koelen beëindigen instellen

Menu → Installeurniveau → Systeemconfiguratie → [CV-CIRC1 ----] → BT koelen beëindigen

- Met deze functie kunt u de temperatuurgrens instellen, vanaf waar de koeling uitgeschakeld wordt. Als de buitentemperatuur lager is dan de ingestelde temperatuurgrens, dan stopt de thermostaat het koelbedrijf.

### 7.7.20 Offset van het dauwpunt instellen

Menu → Installeurniveau → Systeemconfiguratie → [CV-CIRC1 ----] → Offset dauwpunt

- Met deze functie kunt u de offset van het dauwpunt instellen.

De offset is een veiligheidsvoorslag die bij het dauwpunt opgeteld wordt. De thermostaat kiest voor de berekende aanvoertemperatuur het maximum uit ingestelde aanvoertemperatuur en dauwpunt + offset.

### 7.7.21 Status van de externe warmtebehoefte aflezen

Menu → Installeurniveau → Systeemconfiguratie → [CV-CIRC1 ----] → Status ext. Warmteb.



- Met deze functie kunt u aan de status op de externe ingang aflezen, of er een warmtebehoefte is.

Afhankelijk van de configuratie van de **VR 70** of **VR 71** is er voor elk CV-circuit een externe ingang. Op deze externe ingang kunt u bijv. een externe zonethermostaat aansluiten.

### 7.7.22 Status van de CV-pomp aflezen

**Menu** → **Instalateurniveau** → **Systeemconfiguratie** → [**CV-CIRC1** ----] → **Pompstatus**

- Met deze functie kunt u de actuele status (**aan, uit**) van de CV-pomp van het CV-circuit aflezen.

### 7.7.23 Status van de CV-circuitmenger aflezen

**Menu** → **Instalateurniveau** → **Systeemconfiguratie** → [**CV-CIRC2** ----] → **Mengklepstatus**

- Met deze functie kunt u de actuele status (**opent, sluit, staat stil**) van de CV-circuitmenger van **CV-CIRC2** aflezen.

## 7.8 ZONE1

### 7.8.1 Zone deactiveren

**Menu** → **Instalateurniveau** → **Systeemconfiguratie** → [**ZONE1** ----] → **Zone geactiveerd**

- Met deze functie kunt nu de zone deactiveren die u niet nodig hebt.

Alle aanwezige zones verschijnen op het display, als de aanwezige CV-circuits in de functie **Soort circuit** geactiveerd zijn.

Soort circuit instellen (→ Pagina 14)

### 7.8.2 Dagtemperatuur instellen

**Menu** → **Instalateurniveau** → **Systeemconfiguratie** → [**ZONE1** ----] → **Dagtemperatuur**

- Met deze functie kunt u de gewenste dagtemperatuur van de zone instellen.

### 7.8.3 Nachttemperatuur instellen

**Menu** → **Instalateurniveau** → **Systeemconfiguratie** → [**ZONE1** ----] → **Nachttemperatuur**

- Met deze functie kunt u de gewenste nachttemperatuur van de zone instellen.

De nachttemperatuur is de temperatuur waarop de verwarming in tijden van geringe warmtebehoefte (bijv. 's nachts) verlaagd moet worden.

### 7.8.4 Kamertemperatuur aflezen

**Menu** → **Instalateurniveau** → **Systeemconfiguratie** → [**ZONE1** ----] → **Kamertemperatuur**

- Als de thermostaat buiten de warmteopwekker gemonteerd en aan een zone toegewezen is, dan kunt u de actuele kamertemperatuur aflezen.

De thermostaat heeft een ingebouwde temperatuurvoeler die de kamertemperatuur bepaalt.

### 7.8.5 Zone toewijzen

**Menu** → **Instalateurniveau** → **Systeemconfiguratie** → [**ZONE1** ----] → **Zonetoewijzing**

- Met deze functie wijst u het toestel (thermostaat of afstandsbediening) dat in de zone is geïnstalleerd, toe aan de geselecteerde zone. De regeling gebruikt bovendien de kamertemperatuursensor van het toegewezen toestel.

Als u een afstandsbediening toegewezen hebt, gebruikt de afstandsbediening alle waarden van de toegewezen zone.

Als u geen zonetoewijzing uitvoert, dan is de functie **Binnencompensatie** buiten werking.

### 7.8.6 Status van de zoneklep aflezen

**Menu** → **Instalateurniveau** → **Systeemconfiguratie** → [**ZONE1** ----] → **Status zoneklep**

- Met deze functie kunt u de actuele status van de zoneklep (**open, dicht**) aflezen.

## 7.9 Warmwatercircuit

### 7.9.1 Boiler instellen

**Menu** → **Instalateurniveau** → **Systeemconfiguratie** → [**Warmwatercircuit** ----] → **Boiler**

- Met deze functie kunt u een boiler voor het warmwatercircuit activeren of deactiveren.

Als een boiler aan de CV-installatie aangesloten is, moet de installatie altijd op actief ingesteld zijn.

### 7.9.2 Gewenste aanvoertemperatuur van het warmwatercircuit aflezen

**Menu** → **Instalateurniveau** → **Systeemconfiguratie** → [**Warmwatercircuit** ----] → **Gew. aanvoertemp.**

- Met deze functie kunt u de gewenste aanvoertemperatuur van warmwatercircuit aflezen.

### 7.9.3 Gewenste boilertemperatuur instellen (warm water)

**Menu** → **Instalateurniveau** → **Systeemconfiguratie** → [**Warmwatercircuit** ----] → **Warm water**

**Menu** → **Instalateurniveau** → **Systeemconfiguratie** [**CV-CIRC1** ----] → **Warm water**

- Met deze functie kunt u de gewenste temperatuur (**Warm water**) voor een aangesloten warmwaterboiler vastleggen. Stel aan de thermostaat de gewenste temperatuur zo in dat de warmtebehoefte van de exploitant net gedekt wordt.

#### 7.9.3.1 Preventie tegen legionellabacteriën in acht nemen

- ▶ Neem de geldende aanwijzingen m.b.t. de preventie tegen legionellabacteriën in acht

### 7.9.4 Werkelijke temperatuur van de boiler aflezen

**Menu** → **Instalateurniveau** → **Systeemconfiguratie** → [**Warmwatercircuit** ----] → **Werk. boilertemp.**

**Menu** → **Instalateurniveau** → **Systeemconfiguratie** [**CV-CIRC1** ----] → **Werk. boilertemp.**

- Met deze functie kunt u de gemeten boilertemperatuur aflezen.

## 7 Bedienings- en weergavefuncties

### 7.9.5 Status van de boilerlaadpomp aflezen

Menu → Installateurniveau → **Systeemconfiguratie** [Warmwatercircuit ----] → **Boilerlaadpomp**

Menu → Installateurniveau → **Systeemconfiguratie** [CV-CIRC1 ----] → **Boilerlaadpomp**

- Met deze functie kunt u de status van de boilerlaadpomp (**aan, uit**) aflezen.

### 7.9.6 Status van de circulatiepomp aflezen

Menu → Installateurniveau → **Systeemconfiguratie** [Warmwatercircuit ----] → **Circulatiepomp**

- Met deze functie kunt u de status van de circulatiepomp (**aan, uit**) aflezen.

### 7.9.7 Dag voor legionellabeveiligingsfunctie vastleggen

Menu → Installateurniveau → **Systeemconfiguratie** [Warmwatercircuit ----] → **Legionellabev. dag**

- Met deze functie kunt u vastleggen of de legionellabeveiligingsfunctie op een bepaalde dag of dagelijks uitgevoerd wordt.

Als de legionellabeveiliging geactiveerd is, dan worden op de vastgelegde dag of het vastgelegde blok van dagen de betreffende boiler en de betreffende warmwaterleidingen tot op een temperatuur van meer dan 60 °C opgewarmd. Hiervoor wordt de waarde van de gewenste boiler temperatuur automatisch tot 70 °C (met 5 K-hysterese) verhoogd. De circulatiepomp wordt ingeschakeld.

De functie wordt automatisch beëindigd als de boiler temperatuurvoeler langer dan 60 minuten een temperatuur van meer dan 60 °C vaststelt of na het verstrijken van een tijd van 120 minuten om "ophangen" in deze functie bij gelijktijdig tappen te vermijden.

Fabrieksinstelling = **uit** betekent geen legionellabescherming.

Als **Dagen buitenshuis plannen** gepland werden, dan is de legionellabeveiligingsfunctie gedurende deze dagen niet actief. Deze functie wordt direct op de eerste dag na het verstrijken van de **Dagen buitenshuis plannen** en op de vastgelegde dag/het vastgelegde blok van dagen op de vastgelegde **Tijd** (→ Pagina 18) uitgevoerd.

Als in het CV-systeem een warmtepomp geïnstalleerd is, dan activeert de thermostaat de extra CV-ketel voor de legionellabescherming.

### 7.9.8 Tijd voor legionellabeveiligingsfunctie vastleggen

Menu → Installateurniveau → **Systeemconfiguratie** [Warmwatercircuit ----] → **Legionellabev.tijd**

- Met deze functie kunt u de tijd voor de uitvoering van de legionellabeveiliging vastleggen.

Bij het bereiken van de tijd op de vastgelegde dag start de functie automatisch, indien geen **Dagen buitenshuis plannen** zijn gepland.

### 7.9.9 Hysterese voor boilerlading instellen

Menu → Installateurniveau → **Systeemconfiguratie** [Warmwatercircuit ----] → **Hysterese boilerl.**

- Als een warmtepomp aangesloten is, kunt u met deze functie een hysteresis voor de boilerlading instellen.

Voorbeeld: als de gewenste temperatuur op 55°C en het temperatuurverschil voor de boilerlading op 10 K ingesteld is, dan begint de boilerlading zodra de boiler temperatuur tot 45°C gedaald is.

### 7.9.10 Offset voor lading boiler vastleggen

Menu → Installateurniveau → **Systeemconfiguratie** [Warmwatercircuit ----] → **Boilerlad. offset**

- Als er een warmtepomp is aangesloten, dan kunt u met deze functie een offsetwaarde (K) voor de ingestelde warmwatertemperatuur vastleggen. De warmwaterboiler wordt dan met de aanvoertemperatuur geladen die het resultaat is van de som van de ingestelde warmwatertemperatuur en deze offsetwaarde.

### 7.9.11 Maximale boilerlaadtijd instellen

Menu → Installateurniveau → **Systeemconfiguratie** [Warmwatercircuit ----] → **Max. boilerlaadt.**

- Als een warmtepomp aangesloten is, kunt u met deze functie de maximale boilerlaadtijd instellen, waarin de boiler zonder onderbreking geladen wordt.

De instelling **uit** betekent dat er geen tijdsbeperking voor de boilerlaadtijd is.

### 7.9.12 Wachtijd voor warmwaterbehoefte instellen

Menu → Installateurniveau → **Systeemconfiguratie** [Warmwatercircuit ----] → **Blokk.tijd WW-beh.**

- Als een warmtepomp aangesloten is, kunt u met deze functie en periode instellen waarin de boilerlading geblokkeerd wordt.

Als de maximale boilerlaadtijd bereikt is, maar de gewenste temperatuur van de aangesloten boiler is nog niet bereikt, dan treedt de functie **Blokk.tijd WW-beh.** in werking.

### 7.9.13 Nalooptijd voor boilerpomp vastleggen

Menu → Installateurniveau → **Systeemconfiguratie** [Warmwatercircuit ----] → **Laadpomp naloopt.**

- Met deze functie kunt u een nalooptijd voor de boilerlaadpomp vastleggen. De voor het laden van de boiler vereiste hoge aanvoertemperatuur wordt door de laadpompnaloop nog zoveel mogelijk naar de boiler geleid voor de CV-circuits, vooral het brandercircuit, opnieuw voor de verwarmingsfunctie vrijgegeven worden.

Als de ingestelde warmwatertemperatuur (boilerlading) is bereikt, dan schakelt de thermostaat de warmteopwekker uit. De nalooptijd voor de boilerlaadpomp begint. De thermostaat schakelt de boilerlaadpomp na afloop van de nalooptijd automatisch uit.

### 7.9.14 Parallele boilerlading (boiler en mengkepcircuit) activeren

Menu → Installateurniveau → **Systeemconfiguratie** [Warmwatercircuit ----] → **Paral. boilerlad.**

- Met deze functie kunt u voor het aangesloten mengcircuit vastleggen dat tijdens een lading van de boiler het mengcircuit verder verwarmd wordt.

Als de functie **Paral. boilerlad.** geactiveerd is, dan loopt tijdens het laden van de boiler de toevoer naar de mengcircuits verder. Zolang er energiebehoefte in het mengcircuit bestaat, schakelt de thermostaat de verwarmingspomp in het mengcircuit niet uit. Het ongemengde CV-circuit wordt bij een boilerlading altijd uitgeschakeld.

### 7.10 Buffervat

#### 7.10.1 Boilertemperatuur boven in de buffertank aflezen

**Menu** → **Instalateurniveau** → **Systeemconfiguratie [Buffertank ----]** → **Boilertemp., boven**

- Met deze functie kunt u de werkelijke temperatuur in het bovenste gedeelte van de buffertank aflezen.

#### 7.10.2 Boilertemperatuur beneden in de buffertank aflezen

**Menu** → **Instalateurniveau** → **Systeemconfiguratie [Buffertank ----]** → **Boilertemp., beneden**

- Met deze functie kunt u de werkelijke temperatuur in het onderste gedeelte van de buffertank aflezen.

#### 7.10.3 Boilertemperatuur boven voor warm water in de buffertank aflezen

**Menu** → **Instalateurniveau** → **Systeemconfiguratie [Buffertank ----]** → **Temp.sens. WW, boven**

- Met deze functie kunt u de werkelijke temperatuur in het bovenste gedeelte in het warmwaterdeel van de buffertank aflezen.

#### 7.10.4 Boilertemperatuur beneden voor warm water in de buffertank aflezen

**Menu** → **Instalateurniveau** → **Systeemconfiguratie [Buffertank ----]** → **Temp.sens. WW, bened.**

- Met deze functie kunt u de werkelijke temperatuur in het onderste gedeelte in het warmwaterdeel van de buffertank aflezen.

#### 7.10.5 Boilertemperatuur boven voor verwarmen in de buffertank aflezen

**Menu** → **Instalateurniveau** → **Systeemconfiguratie [Buffertank ----]** → **Temp.sens. verw., bo.**

- Met deze functie kunt u de werkelijke temperatuur in het bovenste gedeelte in het verwarmingsdeel van de buffertank aflezen.

#### 7.10.6 Boilertemperatuur beneden voor verwarmen in de buffertank aflezen

**Menu** → **Instalateurniveau** → **Systeemconfiguratie [Buffertank ----]** → **Temp.sens verw., ben**

- Met deze functie kunt u de werkelijke temperatuur in het onderste gedeelte in het verwarmingsdeel van de buffertank aflezen.

#### 7.10.7 Max. gewenste aanvoertemperatuur in de buffertank instellen

**Menu** → **Instalateurniveau** → **Systeemconfiguratie [Buffertank ----]** → **max. aanv.streeft.. WW**

- Met deze functie kunt u de maximale gewenste aanvoertemperatuur van de buffertank voor de tapwatermodule instellen. De in te stellen max. gewenste aanvoertemperatuur moet lager zijn dan de max. aanvoertemperatuur van de warmteopwekker. Zolang de gewenste temperatuur van de boiler niet bereikt is, geeft de thermostaat de warmteopwekker niet vrij voor de verwarmingsmodus.

In de installatiehandleiding van de warmteopwekker vindt u de maximale gewenste aanvoertemperatuur, die de warmteopwekker kan bereiken.

Bij te laag ingestelde max. gewenste aanvoertemperatuur kan de tapwatermodule niet de gewenste temperatuur van de boiler beschikbaar stellen.

### 7.11 Zonnecircuit

#### 7.11.1 Collectortemperatuur aflezen

**Menu** → **Instalateurniveau** → **Systeemconfiguratie** → **[Zonnecircuit ----]** → **Collectortemperatuur**

- Met deze functie kunt u de actuele temperatuur aan de collectortemperatuurvoeler aflezen.

#### 7.11.2 Status van de zonnepomp aflezen

**Menu** → **Instalateurniveau** → **Systeemconfiguratie** → **[Zonnecircuit ----]** → **Status zonnepomp**

- Met deze functie kunt u de actuele status van de zonnepomp (**aan, uit**) aflezen.

#### 7.11.3 Looptijd van de zonnepomp aflezen

**Menu** → **Instalateurniveau** → **Systeemconfiguratie** → **[Zonnecircuit ----]** → **Looptijd zonnepomp**

- Met deze functie kunt u de gemeten bedrijfsuren van de zonnepomp sinds de ingebruikneming of sinds de laatste reset aflezen.

#### 7.11.4 Looptijd van de zonnepomp resetten

**Menu** → **Instalateurniveau** → **Systeemconfiguratie** → **[Zonnecircuit ----]** → **Looptijd resetten**

- Met deze functie kunt u de opgetelde bedrijfsuren van de zonnepomp op nul zetten.

#### 7.11.5 Waarde van de zonneopbrengstvoeler aflezen

**Menu** → **Instalateurniveau** → **Systeemconfiguratie** → **[Zonnecircuit ----]** → **Zonneopbr.voel.**

- Met deze functie kunt u de actuele waarde van de zonneopbrengstvoeler aflezen.

#### 7.11.6 Doorstromingshoeveelheid zonnecircuit instellen

**Menu** → **Instalateurniveau** → **Systeemconfiguratie** → **[Zonnecircuit ----]** → **Doorstr.hoev. z.syst.**

- In deze functie voert u de waarde van de volumestroom in. Deze waarde dient voor de berekening van de zonneopbrengst.

Als in het systeem een **VMS 70** geïnstalleerd is, dan levert **VMS 70** de waarde van de volumestroom. De thermostaat negeert de ingevoerde waarde in deze functie.

## 7 Bedienings- en weergavefuncties

### 7.11.7 Zonnepompkick activeren

Menu → Installateurniveau → **Systeemconfiguratie** → [Zonnecircuit ----] → **Zonnepompkick**

- Met de functie kunt u een pompkick voor de zonnepomp activeren om de temperatuurregistratie van de collector-temperatuur te versnellen.

Afhankelijk van het type komt het bij sommige collectoren tot een tijdsvertraging bij het bepalen van de meetwaarde voor de temperatuurregistratie. Met de functie **Zonnepompkick** kunt u de tijdsvertraging verkorten. Bij een geactiveerde functie wordt de zonnepomp gedurende 15 s ingeschakeld (zonnepompkick) als de temperatuur op de collectorvoeler met 2 K/uur gestegen is. Daardoor wordt de verwarmde collectorvloestof sneller naar het meetpunt getransporteerd.

### 7.11.8 Zonnecircuitbeveiliging instellen

Menu → Installateurniveau → **Systeemconfiguratie** → [Zonnecircuit ----] → **Zonnecircuitbev.f.**

- Met de functie kunt u een temperatuurgrens voor de gemeten collectortemperatuur in het zonnecircuit vastleggen.

Als de voorhanden zonnewarmte-energie de actuele warmtebehoefte (bijv. alle boilers volledig geladen) overstijgt, dan kan de temperatuur in het collectorveld sterk stijgen. Wordt de ingestelde veiligheidstemperatuur aan de collectortemperatuurvoeler overschreden, dan wordt de zonnepomp ter bescherming van het zonnecircuit (pomp, ventielen etc.) tegen oververhitting uitgeschakeld. Na het afkoelen (35 K-hysteres) wordt de zonnepomp opnieuw ingeschakeld.

### 7.11.9 Minimale collectortemperatuur instellen

Menu → Installateurniveau → **Systeemconfiguratie** → [Zonnecircuit ----] → **Min. collectortemp.**

- Met de functie kunt de minimale collectortemperatuur instellen.

Inschakelverschil voor zonnelading vastleggen  
(→ Pagina 20)

### 7.11.10 Ontluchtingstijd voor het zonnecircuit instellen

Menu → Installateurniveau → **Systeemconfiguratie** → [Zonnecircuit ----] → **Ontluchtingstijd**

- De functie ondersteunt de ontluchting van het zonnecircuit.

De thermostaat beëindigt de functie, als de ingestelde ontluchtingstijd afgelopen is, de zonnecircuitbeveiligingsfunctie actief is of de max. boiler temperatuur overschreden is.

### 7.11.11 Actuele doorstroming van de VMS 70 aflezen

Menu → Installateurniveau → **Systeemconfiguratie** → [Zonnecircuit ----] → **act. debiet**

- Met deze functie kunt u de gemeten doorstroming (volumestroom) van de **VMS 70** aflezen.

### 7.12 Zonneboiler 1

#### 7.12.1 Inschakelverschil voor zonnelading vastleggen

Menu → Installateurniveau → **Systeemconfiguratie** → [Zonneboiler 1 ----] → **Inschakelverschil**

- Met de functie kunt u een verschilwaarde voor de start van de zonnelading vastleggen. Het temperatuurverschil wordt gemeten tussen de boiler temperatuursensor beneden en de collectorvoeler.

Als het temperatuurverschil de ingestelde verschilwaarde en de ingestelde minimale collectortemperatuur overschrijdt, schakelt de thermostaat de zonnepomp in. De zonneboiler wordt geladen. De verschilwaarde kan afzonderlijk voor twee aangesloten zonneboilers vastgelegd worden.

#### 7.12.2 Uitschakelverschil voor zonnelading vastleggen

Menu → Installateurniveau → **Systeemconfiguratie** → [Zonneboiler 1 ----] → **Uitschakelverschil**

- Met de functie kunt u een verschilwaarde voor de stop van de zonnelading vastleggen. Het temperatuurverschil wordt gemeten tussen de boiler temperatuursensor beneden en de collectorvoeler.

Als het temperatuurverschil de ingestelde verschilwaarde onderschrijft, schakelt de thermostaat de zonnepomp uit. De zonneboiler wordt niet meer geladen. De uitschakelverschilwaarde moet minstens 1 K kleiner zijn dan de ingestelde inschakelverschilwaarde.

#### 7.12.3 Maximale temperatuur voor zonneboiler vastleggen

Menu → Installateurniveau → **Systeemconfiguratie** → [Zonneboiler 1 ----] → **Max. temperatuur**

- Met de functie kunt u een maximumwaarde als begrenzing van de zonneboiler temperatuur vastleggen om een zo hoog mogelijke opbrengst uit de zonneboileropwarming, maar ook een verkalkingsbeveiliging te garanderen.

Als de ingestelde maximumtemperatuur op de boiler temperatuurvoeler overschreden wordt, dan schakelt de thermostaat de zonnepomp uit. Een zonnelading wordt pas weer vrijgegeven, als de temperatuur op de boiler temperatuursensor beneden afhankelijk van de maximale temperatuur tussen 1,5 K en 9 K gedaald is. De ingestelde maximumtemperatuur mag niet hoger zijn dan de maximaal toegestane boilerwatertemperatuur van de gebruikte boiler.

#### 7.12.4 Waarde van de boiler temperatuursensor beneden aflezen

Menu → Installateurniveau → **Systeemconfiguratie** → [Zonneboiler 1 ----] → **Boilertemp., beneden**

- Met deze functie kunt u de actuele meetwaarde van de boiler temperatuursensor beneden aflezen.

### 7.13 Regeling temp. verschil

#### 7.13.1 Inschakelverschil voor tweede temperatuurverschilregeling vastleggen

**Menu** → **Installeurniveau** → **Systeemconfiguratie** → [**Regeling temp. verschil** ----] → **Inschakelverschil**

- Met deze functie kunt u een verschilwaarde voor de start van een temperatuurverschilregeling, zoals een zonneondersteuning, vastleggen.

Als het verschil tussen temperatuurverschilvoeler 1 en temperatuurverschilvoeler 2 het ingestelde inschakelverschil en de minimale temperatuur op de temperatuurverschilvoeler 1 overschrijdt, dan stuurt de thermostaat de temperatuurverschiluitgang. De temperatuurverschilregeling start.

#### 7.13.2 Uitschakelverschil voor tweede temperatuurverschilregeling vastleggen

**Menu** → **Installeurniveau** → **Systeemconfiguratie** → [**Regeling temp. verschil** ----] → **Uitschakelverschil**

- Met deze functie kunt u een verschilwaarde voor de stop van een temperatuurverschilregeling, zoals een zonneondersteuning, vastleggen.

Als het verschil tussen temperatuurverschilvoeler 1 en temperatuurverschilvoeler 2 het ingestelde uitschakelverschil onderschrijdt of de maximale temperatuur op de temperatuurverschilvoeler 2 overschrijdt, dan stuurt de thermostaat de temperatuurverschiluitgang. De temperatuurverschilregeling stopt.

#### 7.13.3 Minimale temperatuur instellen

**Menu** → **Installeurniveau** → **Systeemconfiguratie** → [**Regeling temp. verschil** ----] → **Min. temperatuur**

- Met deze functie kunt u de minimale temperatuur instellen, om de temperatuurverschilregeling te starten.

Inschakelverschil voor tweede temperatuurverschilregeling vastleggen (→ Pagina 21)

#### 7.13.4 Maximale temperatuur instellen

**Menu** → **Installeurniveau** → **Systeemconfiguratie** → [**Regeling temp. verschil** ----] → **Max. temperatuur**

- Met deze functie kunt u de maximale temperatuur instellen, om de temperatuurverschilregeling te stoppen.

Uitschakelverschil voor tweede temperatuurverschilregeling vastleggen (→ Pagina 21)

#### 7.13.5 Waarde van de temperatuurverschilvoeler 1 aflezen

**Menu** → **Installeurniveau** → **Systeemconfiguratie** → [**Regeling temp. verschil** ----] → **Voeler TD1**

- Met deze functie kunt u de actuele meetwaarde van de temperatuurverschilvoeler 1 (TD1) aflezen.

#### 7.13.6 Waarde van de temperatuurverschilvoeler 2 aflezen

**Menu** → **Installeurniveau** → **Systeemconfiguratie** → [**Regeling temp. verschil** ----] → **Voeler TD2**

- Met deze functie kunt u de actuele meetwaarde van de temperatuurverschilvoeler 2 (TD2) aflezen.

#### 7.13.7 Status van de temperatuurverschilregeling aflezen

**Menu** → **Installeurniveau** → **Systeemconfiguratie** → [**Regeling temp. verschil** ----] → **Uitgang TD**

- Met deze functie kunt u de status van de temperatuurverschilregeling aflezen.

### 7.14 Ventilatie

#### 7.14.1 Luchtkwaliteitsvoeler aflezen

**Menu** → **Installeurniveau** → **Systeemconfiguratie** → [**Ventilatie** ----] → **Luchtkwal.voeler 1/2**

- Met deze functie kunt u de meetwaarden van de luchtkwaliteitsvoelers aflezen.

#### 7.14.2 Maximumwaarde voor luchtkwaliteitsvoeler instellen

**Menu** → **Installeurniveau** → **Systeemconfiguratie** → [**Ventilatie** ----] → **Max. luchtkwaliteitv.**

- Met deze functie kunt u een maximumwaarde voor de luchtkwaliteit instellen.

Als de luchtkwaliteit de opgegeven maximumwaarde overschrijdt, dan stuurt de thermostaat het ventilatietoestel **recoVAIR.../4** aan. De precieze functiebeschrijving vindt u in de handleiding van de **recoVAIR.../4**.

#### 7.15 Uitbreidingsmodule voor sensor-/werkingstest selecteren

**Menu** → **Installeurniveau** → **Sensor-/actortest** → [Keuze toestel]

- Met de functie kunt u een aangesloten uitbreidingsmodule voor de sensor-/werkingstest selecteren. De thermostaat somt de actoren en sensoren van de gekozen uitbreidingsmodule op. Als u de keuze van een actor met **OK** bevestigt, dan schakelt de thermostaat het relais in. De actor kan op zijn werking gecontroleerd worden. Alleen de aangestuurde actor is actief, alle andere actoren zijn gedurende deze tijd "uitgeschakeld".

U kunt bijv. een mengklep in richting OPEN laten lopen en controleren of de mengklep juist aangesloten is of een pomp aansturen en controleren of de pomp opstart. Als u een sensor selecteert, geeft de thermostaat de meetwaarde van de gekozen sensor weer. Lees de meetwaarden van de sensoren voor het gekozen component af en controleer of de verschillende sensoren de verwachte waarden (temperatuur, druk, doorstroming ...) leveren.

#### 7.16 Vloerdroogfunctie activeren



##### Aanwijzing

Alle warmtepompen, behalve de hybride warmtepomp, worden gebruikt voor vloerdrogen.

**Menu** → **Installeurniveau** → **Vloerdroogfunctie** → **CV-CIRC1**

- Met deze functie kunt u een pas gelegde afwerklaag volgens de bouwvoorschriften volgens een vastgelegd tijds- en temperatuurplan "droogstoken".

Als de vloerdroogfunctie geactiveerd is, dan zijn alle gekozen modi onderbroken. De thermostaat regelt de aanvoer-

## 8 Overdracht aan de gebruiker

temperatuur van het geregelde CV-circuit onafhankelijk van de buitentemperatuur volgens een tevoren ingesteld programma.

Dagen na de start van de functie	Gewenste aanvoertemperatuur voor deze dag [°C]
1	25
2	30
3	35
4	40
5	45
6 - 12	45
13	40
14	35
15	30
16	25
17 - 23	10 (Functie vorstbescherming, pomp in bedrijf)
24	30
25	35
26	40
27	45
28	35
29	25

Het display geeft de actuele dag en de gewenste aanvoertemperatuur weer. De lopende dag kunt u handmatig instellen.

De dagwisseling is altijd om 24:00 uur, ongeacht wanneer u de functie start.

Na net-uit/net-aan start de vloerdroogfunctie met de laatste actieve dag.

De functie eindigt automatisch als de laatste dag van het temperatuurprofiel afgelopen is (dag = 29) of als u de startdag op 0 zet (dag = 0).

### 7.17 Code voor installeurniveau veranderen

Menu → Installeurniveau → Code wijzigen

- Met de functie kunt u de toegangscode voor de **Installeurniveau** wijzigen.

Als de code niet meer beschikbaar is, moet u de thermostaat op de fabrieksinstelling terugzetten om op nieuw toegang tot het installeurniveau te verkrijgen.

Naar fabrieksinstelling terugzetten (→ Pagina 9)

## 8 Overdracht aan de gebruiker

### 8.1 Product aan de gebruiker opleveren

- ▶ Informeer de gebruiker over het gebruik en de werking van zijn product.
- ▶ Geef de gebruiker alle voor hem bestemde handleidingen en toestelpapieren, zodat hij ze kan bewaren.
- ▶ Geef het artikelnummer van het product door aan de gebruiker.
- ▶ Neem de gebruiksaanwijzing samen met de gebruiker door.
- ▶ Beantwoord al zijn vragen.
- ▶ Wijs de gebruiker vooral op de veiligheidsvoorschriften die hij in acht moet nemen.



#### Gevaar!

#### Levensgevaar door legionellabacteriën!


Legionellabacteriën ontwikkelen zich bij temperaturen onder 60 °C.

- ▶ Zorg ervoor dat de gebruiker alle maatregelen voor de legionellabeveiliging kent om de geldende voorschriften voor het voorkomen van legionellabacteriën te vervullen.

- ▶ Informeer de gebruiker dat de voorschriften voor het warme drinkwater van toepassing zijn.
- ▶ Informeer de gebruiker erover dat het product volgens de opgegeven intervallen dient te worden onderhouden.

## 9 Verhelpen van storingen

### 9.1 Oplossen van fouten en storingen

Als er in de CV-installatie een storing optreedt, verschijnt op het display  met een foutmelding.

U kunt alle actuele foutmeldingen ook onder het volgende menupunt aflezen:

Menu → Installeurniveau → **Systeemconfiguratie** → [Systeem ----] → **Foutstatus**

- Als er een fout is, dan verschijnt als status **Foutenlijst**. De rechter keuzetoets heeft in dit geval de functie **Weergeven**. Door het indrukken van de rechter keuzetoets kunt u de lijst van de foutmeldingen laten weergeven.



#### Aanwijzing

Niet alle foutmeldingen uit de lijst verschijnen automatisch ook in de basisweergave.

Fouten oplossen (→ bijlage D.1)

Storingen oplossingen (→ bijlage D.2)

## 9.2 Onderhoudsmelding

Als onderhoud vereist is, dan geeft de thermostaat een onderhoudsmelding op het display weer.

- ▶ Voer de onderhoudsinstructies conform de gebruikers- of installatiehandleiding van het weergegeven toestel uit.
- ▶ Stel in de functie **Onderhoudsdatum** in wanneer het volgende onderhoud dient te worden uitgevoerd (→ Pagina 10).

### Overzicht onderhoudsmeldingen

Onderhoudsmeldingen (→ bijlage E)

## 10 Buitenbedrijfstelling

### 10.1 Systeem buiten bedrijf stellen

- ▶ Stel alle componenten van de CV-installatie buiten bedrijf, zoals beschreven in de installatiehandleiding van de afzonderlijke componenten.

#### 10.1.1 Product van de wand halen

1. Breng de schroevendraaier in de gleuf van de wandsokkel in.
2. Til de thermostaat van de wandsokkel.
3. Maak de eBUS-leiding aan de stiftlijst van de thermostaat en aan de klemmenlijst van de warmteopwekker los.
4. Schroef de wandsokkel van de wand.

#### 10.1.2 Product uit de warmteopwekker demonteren

1. Open evt. het voorpaneel op de warmteopwekker.
2. Neem de thermostaat voorzichtig uit de schakelkast van de warmteopwekker.
3. Maak de 6-polige randstekker op stekkerplaats X41 van de warmteopwekker los.
4. Sluit evt. het voorpaneel op de warmteopwekker.

## 11 Recycling en afvoer

### Verpakking afvoeren

- ▶ Voer de verpakking reglementair af.
- ▶ Neem alle relevante voorschriften in acht.

## 12 Serviceteam

**Geldigheid:** België

N.V. Vaillant S.A.  
Golden Hopestraat 15  
B-1620 Drogenbos  
**Belgien, Belgique, België**

Kundendienst / Service après-vente / Klantendienst:  
2 3349352

**Geldigheid:** Nederland

Het Serviceteam dient ter ondersteuning van de installateur en is tijdens kantooruren te bereiken op nummer:

Serviceteam: 020 5659440

## 13 Technische gegevens

### 13.1 Thermostaat

<b>Ontwerpspanning</b>	24 V ---
<b>Dimensioneringsstootspanning</b>	330 V
<b>Stroomopname</b>	< 50 mA
<b>Doorsnede aansluitleidingen</b>	0,75 ... 1,5 mm <sup>2</sup>
<b>Beschermingsklasse</b>	IP 20
<b>Veiligheids categorie</b>	III
<b>Max. toegestane omgevingstemperatuur</b>	0 ... 60 °C
<b>Act. kamerluchtvochtigheid</b>	20 ... 95 %
<b>Werking</b>	Type 1
<b>Hoogte</b>	115 mm
<b>Breedte</b>	147 mm
<b>Diepte</b>	50 mm

## Bijlage

### Bijlage

#### A Instelwaarden voor systeemschema, VR 70 en VR 71

##### A.1 Configuratie systeemschema

Een systeemschema met bijbehorend bedradingsschema vormt de basis voor elke CV-installatie. In een afzonderlijk boek met systeemschema's vindt u de systeemschema's en de bijbehorende aansluitschema's met toelichtingen.

##### A.2 HR-gas-/olietoestel (eBUS)

Buffer	Uitrusting	CV-circuits	Instelwaarde voor		
			Systeem-schema	VR 70	VR 71
Warmwaterboiler monovalent of combiboiler	Boilerlading door HR-toestel	1 directe	1		
Warmwaterboiler monovalent of combiboiler	Boilerlading door HR-toestel Open verdeler alleen voor CV-circuits	1 directe 1 gemengde	1	1	
Warmwaterboiler monovalent of combiboiler	Boilerlading door HR-toestel Open verdeler alleen voor CV-circuits	2 gemengde	1	5	
Warmwaterboiler monovalent of combiboiler	Boilerlading door HR-toestel Open verdeler alleen voor CV-circuits	3 gemengde	1		3
Warmwaterboiler monovalent of combiboiler	Open verdeler voor CV-circuits en warmwaterboiler	1 directe 1 gemengde	2	1	
Warmwaterboiler monovalent of combiboiler	Open verdeler voor CV-circuits en warmwaterboiler	3 gemengde	2		2

##### A.3 HR-gas-/olietoestel (eBUS) en warmwaterondersteuning d.m.v. zonne-energie

Buffer	Uitrusting	CV-circuits	Instelwaarde voor		
			Systeem-schema	VR 70	VR 71
Warmwaterboiler bivalent	Boilerlading door HR-toestel en zonnethermie	1 directe	1	6	
Warmwaterboiler bivalent	Boilerlading door HR-toestel en zonnethermie	3 gemengde	1		2

##### A.4 Gas-/oliegestookt HR-toestel (eBUS) en warmwater- en verwarmingsondersteuning d.m.v. zonne-energie

Buffer	Uitrusting	CV-circuits	Instelwaarde voor		
			Systeem-schema	VR 70	VR 71
Combiboiler	Hydraulisch blok Open verdeler alleen voor CV-circuits	1 gemengde	2	12	
Combiboiler	Hydraulisch blok Open verdeler alleen voor CV-circuits	3 gemengde	2		2
aIISTOR Buffervat	Bufferlading door HR-toestel en zonnethermie	1 gemengde	1	3	
aIISTOR Buffervat	Bufferlading door HR-toestel en zonnethermie	3 gemengde	1		6



## A.5 aroTHERM of flexoTHERM

Buffer	Uitrusting	CV-circuits	Instelwaarde voor		
			Systeem-schema	VR 70	VR 71
Warmwaterboiler monovalent voor warmtepomp		1 directe	8		
Warmwaterboiler monovalent voor warmtepomp		1 directe 1 gemengde	8	1	
Warmwaterboiler monovalent voor warmtepomp		1 gemengde 1 PV	8	1	
Warmwaterboiler monovalent voor warmtepomp		2 gemengde	8	5	
Warmwaterboiler monovalent voor warmtepomp	Buffer alleen voor CV-circuits	3 gemengde	8		3

## A.6 aroTHERM en warmwaterboiler achter open verdeler

Buffer	Uitrusting	CV-circuits	Instelwaarde voor		
			Systeem-schema	VR 70	VR 71
Warmwaterboiler monovalent voor warmtepomp	Open verdeler voor CV-circuits en boiler	1 directe 1 gemengde	16	1	
Warmwaterboiler monovalent voor warmtepomp	Open verdeler voor CV-circuits en boiler	3 gemengde	16		3

## A.7 aroTHERM of flexoTHERM en warmwaterondersteuning d.m.v. zonne-energie

Buffer	Uitrusting	CV-circuits	Instelwaarde voor		
			Systeem-schema	VR 70	VR 71
Warmwaterboiler bivalent voor warmtepomp	Boilerlading door warmtepomp en zonne-thermie	1 directe	8	6	
Warmwaterboiler bivalent voor warmtepomp	Boilerlading door warmtepomp en zonne-thermie	3 gemengde	8		2

## A.8 aroTHERM of flexoTHERM en warmwater- en verwarmingsondersteuning d.m.v. zonne-energie

Buffer	Uitrusting	CV-circuits	Instelwaarde voor		
			Systeem-schema	VR 70	VR 71
allSTOR Buffervat	Bufferlading door warmtepomp en thermische zonne-energie	1 gemengde	8	3	
allSTOR Buffervat	Bufferlading door warmtepomp en thermische zonne-energie	3 gemengde	8		6

## A.9 aroTHERM met systeemscheiding

Buffer	Uitrusting	CV-circuits	Instelwaarde voor		
			Systeem-schema	VR 70	VR 71
Warmwaterboiler monovalent voor warmtepomp	Warmtewisselaarmodule voor warmtepomp	1 directe	10		
Warmwaterboiler monovalent voor warmtepomp	Warmtewisselaarmodule voor warmtepomp	1 directe 1 gemengde	10	1	
Warmwaterboiler monovalent voor warmtepomp	Warmtewisselaarmodule voor warmtepomp	2 gemengde	10	5	
Warmwaterboiler monovalent voor warmtepomp	Warmtewisselaarmodule voor warmtepomp	3 gemengde	10		3

## Bijlage

### A.10 aroTHERM met extra CV-ketel en systeemscheiding

Buffer	Uitrusting	CV-circuits	Instelwaarde voor		
			Systeem-schema	VR 70	VR 71
Warmwaterboiler monovalent voor warmtepomp	Warmtewisselaarmodule voor warmtepomp	1 directe	11		
Warmwaterboiler monovalent voor warmtepomp	Warmtewisselaarmodule voor warmtepomp	1 directe 1 gemengde	11	1	
Warmwaterboiler monovalent voor warmtepomp	Warmtewisselaarmodule voor warmtepomp	2 gemengde	11	5	
Warmwaterboiler monovalent voor warmtepomp	Warmtewisselaarmodule voor warmtepomp	3 gemengde	11		3

### A.11 aroTHERM met systeemscheiding en warmwaterondersteuning d.m.v. zonne-energie

Buffer	Uitrusting	CV-circuits	Instelwaarde voor		
			Systeem-schema	VR 70	VR 71
Warmwaterboiler bivalent voor warmtepomp	Boilerlading door warmtepomp en zonnethermie Warmtewisselaarmodule voor warmtepomp	1 directe	11	6	
Warmwaterboiler bivalent voor warmtepomp	Boilerlading door warmtepomp en zonnethermie Warmtewisselaarmodule voor warmtepomp	3 gemengde	11		2

### A.12 geoTHERM 3 kW, warmwaterbereiding door HR-gastoestel (eBUS)

Buffer	Uitrusting	CV-circuits	Instelwaarde voor		
			Systeem-schema	VR 70	VR 71
Warmwaterboiler monovalent of combiboiler	Boilerlading door HR-toestel	1 directe	6		
Warmwaterboiler monovalent of combiboiler	Boilerlading door HR-toestel Hydraulische module	1 directe 1 gemengde	6	1	
Warmwaterboiler monovalent of combiboiler	Boilerlading door HR-toestel 2-zonekit	1 directe 1 gemengde	7	1	

### A.13 aroTHERM of flexoTHERM, warmwaterbereiding door HR-gastoestel (eBUS)

Buffer	Uitrusting	CV-circuits	Instelwaarde voor		
			Systeem-schema	VR 70	VR 71
Warmwaterboiler monovalent of combiboiler	Boilerlading door HR-toestel Hydraulische module	1 directe 1 gemengde	9	1	
Warmwaterboiler monovalent of combiboiler	Boilerlading door HR-toestel Hydraulische module	2 gemengde	9	5	
Warmwaterboiler monovalent of combiboiler	Boilerlading door HR-toestel Hydraulische module	3 gemengde	9		3

**A.14 aroTHERM met systemscheiding, warmwaterbereiding door HR-gastoestel (eBUS)**

Buffer	Uitrusting	CV-circuits	Instelwaarde voor		
			Systeem-schema	VR 70	VR 71
Warmwaterboiler monovalent voor warmtepomp	Boilerlading door HR-toestel Warmtewisselaarmodule voor warmtepomp	1 directe	10		
Warmwaterboiler monovalent voor warmtepomp	Boilerlading door HR-toestel Warmtewisselaarmodule voor warmtepomp	1 directe 1 gemengde	10	1	
Warmwaterboiler monovalent voor warmtepomp	Boilerlading door HR-toestel Warmtewisselaarmodule voor warmtepomp	2 gemengde	10	5	
Warmwaterboiler monovalent voor warmtepomp	Boilerlading door HR-toestel Warmtewisselaarmodule voor warmtepomp	2 gemengde	10		3

**A.15 aroTHERM of flexoTHERM, warmwaterbereiding door warmtepomp en HR-gastoestel (eBUS)**

Buffer	Uitrusting	CV-circuits	Instelwaarde voor		
			Systeem-schema	VR 70	VR 71
Warmwaterboiler monovalent voor warmtepomp	Boilerlading door HR-toestel en warmtepomp Hydraulische module	1 directe 1 gemengde	12	1	
Warmwaterboiler monovalent voor warmtepomp Buffervat	Boilerlading door HR-toestel en warmtepomp Buffer alleen voor CV-circuits	2 gemengde	12	5	
Warmwaterboiler monovalent voor warmtepomp Buffervat	Boilerlading door HR-toestel en warmtepomp Buffer alleen voor CV-circuits	3 gemengde	12		3

**A.16 aroTHERM met systemscheiding, warmwaterbereiding door warmtepomp en HR-gastoestel (eBUS)**

Buffer	Uitrusting	CV-circuits	Instelwaarde voor		
			Systeem-schema	VR 70	VR 71
Warmwaterboiler monovalent voor warmtepomp	Boilerlading door HR-toestel en warmtepomp Hydraulische module Warmtewisselaarmodule	1 directe 1 gemengde	13	1	
allSTOR Buffervat	Bufferlading door HR-toestel en warmtepomp Hydraulische module Warmtewisselaarmodule	2 gemengde	13	5	
Warmwaterboiler monovalent voor warmtepomp	Boilerlading door HR-toestel en warmtepomp Hydraulische module Warmtewisselaarmodule	3 gemengde	13		3

## Bijlage

### A.17 aroTHERM en HR-gastoestel (eBUS), optie warmtepompcascade

Buffer	Uitrusting	CV-circuits	Instelwaarde voor		
			Systeem-schema	VR 70	VR 71
Buffervat	Warmwaterboiler achter open verde- ler/buffervat Buffervatlading door de systeemthermo- staat	1 directe 1 gemengde	16	1	
allSTOR Buffervat	Warmwaterboiler achter open verde- ler/buffervat Buffervatlading door de systeemthermo- staat	1 directe 1 gemengde	16	3	
Buffervat	Warmwaterboiler achter open verde- ler/buffervat Buffervatlading door de systeemthermo- staat	3 gemengde	16		3
allSTOR Buffervat		3 gemengde	16		6

## B Overzicht instelmogelijkheden

### B.1 Installateurniveau

Instelniveau	Waarden		Eenheid	Stappengrootte, selecteren	Fabrieksinstelling
	min.	max.			
<b>Installateurniveau →</b>					
Code invoeren	000	999		1	000
<b>Installateurniveau → Service-informatie → Contactgegevens invullen →</b>					
Telefoonnummer	1	12	Getallen	0 tot 9, spatie, streepje	
Firma	1	12	Cijfers	A tot Z, 0 tot 9, spaties	
<b>Installateurniveau → Service-informatie → Onderhoudsdatum →</b>					
Volgend onderhoud op			Datum		
<b>Installateurniveau → Systeemconfiguratie →</b>					
<b>Systeem ----</b>					
Foutstatus	Actuele waarde*				
Waterdruk	Actuele waarde		bar		
Systeemstatus	Actuele waarde			standby, Verw.m., Koelen, Warmw.	
Vertraging vorstbev.	0	12	h	1	4
BT continu verw.	uit, -25	10	°C	1	uit
Thermostaatmodules	display			Softwareversie	
Adaptieve stooklijn	Actuele waarde			Ja, Nee	Nee
Moduswerking conf.				Alle, Zone 1 tot Zone 9	Alle
Autom. koeling				Ja, Nee	Nee
BT koelen starten	10	30	°C	1	21
Bronregeneratie				Ja, Nee	Nee
Act. kamerl.vocht.	Actuele waarde		%		
Actueel dauwpunt	Actuele waarde		°C		
Hybride manager				triVAI, Bival.p.	Bival.p.
Bivalentiep. verw.	-30	20	°C	1	0
Bivalentiep. WW	-20	20	°C	1	-7
* Als er geen storing is, dan is de status <b>geen fout</b> . Als er een storing is, dan verschijnt <b>Foutenlijst</b> en u kunt de foutmelding in het hoofdstuk foutmeldingen aflezen.					

Instelniveau	Waarden		Eenheid	Stappengrootte, selecteren	Fabrieksinstelling
	min.	max.			
Alternatiefpunt	uit, -20	40	°C	1	uit
Temp. noodbedrijf	20	80	°C	1	25
Type aanv. CV-ket.				Verbr.w., Verw.w., Elektro	Verbr.w.
Energievoorziening				WP uit, ZH uit, WP&EK uit, Verw. uit, Koelen uit, Vw/koe uit	WP uit
Aanv. CV-ketel voor				inactief, Verwarmen, WW, WW+verw.	WW+verw.
<b>Fluisterbedrijf →</b>					
Individuele dagen en blokken				Maandag, Dinsdag, Woensdag, Donderdag, Vrijdag, Zaterdag, Zondag en Maandag - vrijdag, Zaterdag - zondag, Maandag - zondag	Ma tot zo: 00:00-00:00
Periode 1: Start - einde Periode 2: Start - einde Periode 3: Start - einde	00:00	24:00	h:min	00:10	
Syst. aanvoertemp.	Actuele waarde		°C		
PV buffergeh. offset	0	15	K	1	10
Aansturomkeer				uit, aan	uit
Aanstuurvolgorde	Actuele volgorde van de warmteopwekkers zonder bijstookverwarming				
<b>Configuratie systeemschema ----</b>					
Systeemschema	1	16		1, 2, 6, 7, 8, 9, 10, 11, 12, 13, 16	1
Config. VR71	1	11		1	3
Config. VR70, adr. 1 tot Config. VR70, adr. 3	1	12		1	1
MA VR70, adr. 1 tot MA VR70, adr. 3				geen func., Laadpomp, Circ.pomp, Koelsign., Leg.pomp, CVc-pomp	geen func.
MA VR71				geen func., Laadpomp, Circ.pomp, Koelsign., Leg.pomp, TV-reg.	geen func.
<b>Extra module ----</b>					
Multifunct. uitg.2				Verw.p.VC2, Circ.pomp, Onvocht., Zone, Leg.pomp	Circ.pomp
Uitg. extra verw.				uit, Trap 1, Trap 2, Trap 3	Trap 3
Multifunct. uitg.				n.aangesl., 1xcircul., PV	1xcircul.
<b>Warmtepomp 1 ----</b>					
<b>Boiler 1 ----</b>					
<b>Aanvullende module ----</b>					
Status	Actuele waarde			standby, Verw.m., Koelen, Warmw.	
act. aanvoertemp.	Actuele waarde		°C		
<b>CV-CIRC1 ----</b>					
Soort circuit				inactief, Verwarmen, Vaste wa., WW, Ter.verh. Zwembad,	Verwarmen
Status	Actuele waarde			uit, Verwarmen, Koelen, Warm water	
Gew. aanvoertemp.	Actuele waarde		°C		
Gew.aanvoert.zwemb.	Actuele waarde		°C		
Gew. aanvoert. dag	5	90	°C	1	65
Gew. aanvoert. nacht	5	90	°C	1	65
* Als er geen storing is, dan is de status <b>geen fout</b> . Als er een storing is, dan verschijnt <b>Foutenlijst</b> en u kunt de foutmelding in het hoofdstuk foutmeldingen aflezen.					

## Bijlage

Instelniveau	Waarden		Eenheid	Stappengrootte, selecteren	Fabrieksinstelling
	min.	max.			
Gew. teruglooptemp.	15	80	°C	1	30
Min voorl gew wa koel	7	24	°C	1	20
Werk. temp.	Actuele waarde		°C		
Temp. verhoging	0	30	K	1	0
BT-uitschakelgrens	10	99	°C	1	21
Min. tempratuur	15	90	°C	1	15
Max. temperatuur	15	90	°C	1	90
Systeem auto off				Eco, Nacht	Eco
Stooklijn	0,1	4,0		0,05	1,2
Binnencompensatie				Geen, Compens., Thermost.	Geen
Koelen mogelijk	Actuele waarde			Ja, Nee	Nee
Dauwpuntbewaking	Actuele waarde			Ja, Nee	Ja
BT koelen beëindigen	4	25	°C	1	4
Offset dauwpunt	-10	10	K	0,5	2
Status ext. Warmteb.	Actuele waarde			uit, aan	
Pompstatus	Actuele waarde			uit, aan	
Mengklepstatus	Actuele waarde			opent, staat stil, sluit	
<b>ZONE1 ----</b>					
Zone geactiveerd	actuele zone			Ja, Nee	
Dagtemperatuur	5	30	°C	0,5	20
Nachttemperatuur	5	30	°C	0,5	15
Kamertemperatuur	Actuele waarde		°C		
Zonetoewijzing				zonder, VRC700, VR91 1 tot VR91 Adr8	VRC700
Status zoneklep	Actuele waarde			dicht, open	
<b>Warmwatercircuit</b>					
Boiler				actief, inactief	actief
Gew. aanvoertemp.	Actuele waarde		°C		
Werk. boilertemp.	Actuele waarde		°C		
Boilerlaadpomp	Actuele waarde			uit, aan	
Circulatiepomp	Actuele waarde			uit, aan	
Legionellabev. dag				uit, Maandag, Dinsdag, Woensdag, Donderdag, Vrijdag, Zaterdag, Zondag, Ma - zo	uit
Legionellabev.tijd	00:00	24:00	Uur:min	00:10	04:00
Hysterese boilerl.	3	20	K	0,5	5
Boilerlad. offset	0	40	K	1	25
Max. boilerlaadt.	uit, 15	120	min	5	60
Blokk.tijd WW-beh.	0	120	min	5	60
Laadpomp naloopt.	0	10	min	1	5
Paral. boilerlad.				uit, aan	uit
<b>Buffertank ----</b>					
Boilertemp., boven	Actuele waarde		°C		
Boilertemp., beneden	Actuele waarde		°C		
Temp.sens. WW, boven	Actuele waarde		°C		
Temp.sens. WW, bened.	Actuele waarde		°C		
Temp.sens. verw., bo.	Actuele waarde		°C		
* Als er geen storing is, dan is de status <b>geen fout</b> . Als er een storing is, dan verschijnt <b>Foutenlijst</b> en u kunt de foutmelding in het hoofdstuk foutmeldingen aflezen.					

Instelniveau	Waarden		Eenheid	Stappengrootte, selecteren	Fabrieksinstelling
	min.	max.			
Temp.sens verw., ben	Actuele waarde		°C		
max. aanv.streeft.. WW	60	80	°C	1	80
<b>Zonnecircuit ----</b>					
Collectortemperatuur	Actuele waarde		°C		
Status zonnepomp	Actuele waarde			uit, aan	
Looptijd zonnepomp	Actuele waarde		h		
Looptijd resetten				Nee, Ja	Nee
Zonneopbr.voel.	Actuele waarde		°C		
Doorstr.hoev. z.syst.	0,0	165,0	l/min	0,1	
Zonnepompkick				uit, aan	uit
Zonnecircuitbev.f.	110	150	°C	1	130
Min. collectortemp.	0	99	°C	1	20
Ontluchtingstijd	0	600	min	10	
act. debiet	0,0	165,0	l/min	0,1	
<b>Zonneboiler 1 ----</b>					
Inschakelverschil	2	25	K	1	12
Uitschakelverschil	1	20	K	1	5
Max. temperatuur	0	99	°C	1	75
Boilertemp., beneden	Actuele waarde		°C		
<b>Regeling temp. verschil ----</b>					
Inschakelverschil	1	20	K	1	5
Uitschakelverschil	1	20	K	1	5
Min. tempratuur	0	99	°C	1	0
Max. temperatuur	0	99	°C	1	99
Voeler TD1	Actuele waarde		°C		
Voeler TD2	Actuele waarde		°C		
Uitgang TD				uit, aan	uit
<b>Ventilatie ----</b>					
Luchtkwal.voeler 1	Actuele waarde		ppm		
Luchtkwal.voeler 2	Actuele waarde		ppm		
Max. luchtkwaliteitv.	400	3000	ppm	100	1000
<b>Installateurniveau → Sensor-/actortest →</b>					
Toestel				geen mod., VR70 adr 1 tot VR70 adr3, VR71	
Actor				geen actor, R1 tot R12	
Sensor				geen sens., S1 tot S13	
<b>Installateurniveau → CV-CIRC1 → Vloerdroogfunctie →</b>					
Dag	00	29	Dag	1	00
Temperatuur	Actuele waarde		°C	1	
<b>Installateurniveau → Code wijzigen →</b>					
Nieuwe code	000	999		1	00
* Als er geen storing is, dan is de status <b>geen fout</b> . Als er een storing is, dan verschijnt <b>Foutenlijst</b> en u kunt de foutmelding in het hoofdstuk foutmeldingen aflezen.					

## Bijlage

### B.2 Functies voor het CV-circuit

Afhankelijk van het gebruik van het CV-circuit (CV-circuit/direct circuit, poolcircuit, vaste waarde-circuit, etc.) zijn bepaalde functies in de thermostaat beschikbaar. In de tabel is te zien, welke functies voor het geselecteerde soort circuit op het display van de thermostaat verschijnen.

beschikbare functie	Instelling functie Soort circuit					
	verwarmen		Poolcircuit	Vaste waarde-circuit	Retourverhoging	Warmwater-circuit
	Direct circuit	Mengcircuit				
Status CV-circuit aflezen	x	x	x	x	–	–
Gewenste aanvoertemperatuur aflezen	x	x	x	x	–	–
Gewenste aanvoertemperatuur pool aflezen	–	–	x	–	–	–
Gewenste aanvoertemperatuur dag instellen	–	–	x	x	–	–
Gewenste aanvoertemperatuur nacht instellen	–	–	x	x	–	–
Gewenste retourtemperatuur instellen	–	–	–	–	x	–
Warm water instellen	–	–	–	–	–	x
Werkelijke temperatuur aflezen	–	x	x	x	x	–
Werkelijke boiler temperatuur aflezen	–	–	–	–	–	x
Temperatuurverhoging instellen	–	x	x	x	–	–
BT-uitschakelgrens instellen	x	x	x	x	–	–
Stooklijn instellen	x	x	–	–	–	–
Minimale aanvoertemperatuur voor het CV-circuit instellen	x	x	–	–	–	–
Maximale aanvoertemperatuur voor het CV-circuit instellen	x	x	–	–	–	–
Regelingsgedrag buiten tijdvensters opgeven	x	x	–	–	–	–
Kamerthermostaat activeren	x	x	–	–	–	–
Koelen mogelijk activeren	x	x	–	–	–	–
Dauwpuntbewaking activeren	x	x	–	–	–	–
Minimale gewenste aanvoerwaarde koelen instellen	x	x	–	–	–	–
Buitemperatuur Koelen beëindigen instellen	x	x	–	–	–	–
Offset van het dauwpunt instellen	x	x	–	–	–	–
Status van de externe warmtebehoefte aflezen	x	x	x	x	–	–
Status van de CV-pomp aflezen	x	x	x	x	–	–
Status van de CV-circuitmenger aflezen	–	–	x	x	x	–
Status van de boilerlaadpomp aflezen	–	–	–	–	–	x



## C Aansluiting van de actoren, sensoren en voelerbezetting aan VR 70 en VR 71

### C.1 Legende voor de aansluiting van de actoren en sensoren

Punt le-gende	Betekenis	Punt le-gende	Betekenis
9e	Driewegklep warmwaterbereiding	FSx	Aanvoertemperatuurvoeler voor CV-circuit x
BH	Bijverwarming	9kxcl	CV-circuitmengklep is dicht voor het CV-circuit x, in combinatie met 9kxop
BufBt	Boilertemperatuurvoeler beneden bij een buffertank	9kxop	CV-circuitmengklep is open voor CV-circuit x, in combinatie met 9kxcl
BufBtDHW	Boilertemperatuursensor beneden voor de warmwaterbereiding bij een buffervat (MSS)	3fx	CV-pomp voor CV-circuit x
BufBtHC	Boilertemperatuursensor boven voor het CV-circuit bij een buffervat (MSS)	3h	Legionellabeveiligingspomp
BufTopDHW	Boilertemperatuursensor boven voor de warmwaterbereiding bij een buffervat (MSS)	LP/9e	Laadpomp of driewegklep warmwaterbereiding
BufTopHC	Boilertemperatuursensor beneden voor het CV-circuit bij een buffervat (MSS)	MA	Multifunctionele uitgang
COL	Collectortemperatuurvoeler	PWM	Aanstuursignaal voor het zonnestation resp. het terugmeldsignaal
COLP	Zonnepomp	SysFlow	Systeemaanvoertemperatuur (bijv. in open verdeler)
CP	Circulatiepomp	TD2	Temperatuurverschilvoeler 2
DEMx	Ingang voor externe behoefte voor CV-circuit x	9g	Omschakelklep
DHW1	Boilertemperatuursensor	ZoneOff	Tweewegklep voor het omschakelen tussen zones, in combinatie met zone on
DHWBH	Boilertemperatuurvoeler voor de extra CV-ketel	ZoneOn	Tweewegklep voor het omschakelen tussen zones, in combinatie met zone off
DHWBt	Boilertemperatuursensor beneden	9bx	Zoneventiel voor de zone x
DHWoff	Tweewegklep voor het omschakelen naar boiler, in combinatie met zone DHWon	Solar Yield	Sensor voor de zonneopbrengst, retour van het zonnecircuit geïnstalleerd. TD wordt tussen collector en retoursensor voor de berekening van de zonneopbrengst gebruikt
DHWon	Tweewegklep voor het omschakelen naar boiler, in combinatie met zone DHWoff	eyield	Sensor voor de preciezere zonneopbrengst, in de retour van het zonnecircuit geïnstalleerd. TD wordt tussen aanvoer en retour voor de berekening van de zonneopbrengst gebruikt

### C.2 Aansluiting van de actoren en sensoren op VR 70

Instel-waarde	R1	R2	R3/R4	R5/R6	S1	S2	S3	S4	S5	S6	S7
1	3f1	3f2	MA	9k2op/ 9k2cl	DHW1/ BufBt	DEM1	DEM2		SysFlow	FS2	
3	MA	3f2	LP/9e	9k2op/ 9k2cl	BufTop DHW	BufBt DHW	BufBt HC	SysFlow	BufTop HC	FS2	
5	3f1	3f2	9k1op/ 9k1cl	9k2op/ 9k2cl	SysFlow	DEM1	DEM2		FS1	FS2	
6	COLP	3h	MA	9b1	DHW1	DHWBt		SysFlow	COL	Solar Yield	PWM
12	COLP	3f1	9g/9e	9k1op/ 9k1cl	Solar Yield	DHWBt	TD1	TD2	COL	FS1	PWM

## Bijlage

### C.3 Aansluiting van de actoren op VR 71

Instel-waarde	R1	R2	R3	R4	R5	R6	R7/R8	R9/R10	R11/R12
2	3f1	3f2	3f3	MA	COLP1	LP/9e	9k1op/ 9k1cl	9k2op/ 9k2cl	9k3op/ 9k3cl
3	3f1	3f2	3f3	MA		LP/9e	9k1op/ 9k1cl	9k2op/ 9k2cl	9k3op/ 9k3cl
6	3f1	3f2	3f3	MA		LP/9e	9k1op/ 9k1cl	9k2op/ 9k2cl	9k3op/ 9k3cl

### C.4 Aansluiting van de sensoren op VR 71

Instel-waarde	S1	S2	S3	S4	S5	S6	S7	S8	S9	S10	S11	S12
2	SysFlow	FS2	FS3	FS4	DHWTop	DHWBt	COL1	Solar Yield	eyield	TD1	TD2	PWM1
3	SysFlow	FS2	FS3	FS4	BufBt	DEM2	DEM3	DEM4	DHW1			
6	SysFlow	FS2	FS3	FS4	BufTop HC	BufBt HC	BufTop DHW	BufBt DHW	DEM2	DEM3	DEM4	

### C.5 Sensorbezetting VR 70

Instel-waarde	S1	S2	S3	S4	S5	S6
1	VR 10				VR 10	VR 10
3	VR 10	VR 10	VR 10	VR 10	VR 10	VR 10
5	VR 10				VR 10	VR 10
6	VR 10	VR 10		VR 10	VR 11	VR 10
12	VR 10	VR 10	VR 10	VR 10	VR 11	VR 10

### C.6 Voelerbezetting VR 71

Instel-waarde	S1	S2	S3	S4	S5	S6	S7	S8	S9	S10	S11
2	VR 10	VR 10	VR 10	VR 10	VR 10	VR 10	VR 11	VR 10	VR 10	VR 10	VR 10
3	VR 10	VR 10	VR 10	VR 10	VR 10				VR 10		
6	VR 10	VR 10	VR 10	VR 10	VR 10	VR 10	VR 10	VR 10			

## D Overzicht van de foutmeldingen en storingen

### D.1 Oplossing

In de tabel in kolom 1 verschijnt achter sensor een \$-teken. Het \$-teken is een wildcard voor het nummer van de sensor. Het %-teken achter verschillende componenten is een wildcard voor het adres van de component. De thermostaat vervangt op het display in beide gevallen de tekens door de concrete sensor resp. het concrete adres.

Melding	Mogelijke oorzaak	Maatregel
Inbouwfout	Thermostaat is gemonteerd in CV-toestel	► Monteer de thermostaat in de woonruimte.
Fout Kamertemperatuervoeler	Kamertemperatuervoeler defect	► Vervang de afstandsbediening.
Verbinding extra module ontbreekt	Kabel defect	► Vervang de kabel.
	Stekkerverbinding niet correct	► Controleer de stekkerverbinding.
Fout extra module	Kabel defect	► Vervang de kabel.
	Stekkerverbinding niet correct	► Controleer de stekkerverbinding.
Fout ventilatietoestel	Storing van het ventilatietoestel	► Zie handleiding vanaf <b>recoVAIR.../4</b> .
Verbinding ventilatietoestel	Kabel defect	► Vervang de kabel.
	Stekkerverbinding niet correct	► Controleer de stekkerverbinding.
communicatiefout VR70 %	Kabel defect	► Vervang de kabel.

Melding	Mogelijke oorzaak	Maatregel
communicatiefout VR70 %	Stekkerverbinding niet correct	► Controleer de stekkerverbinding.
communicatiefout VR71	Kabel defect	► Vervang de kabel.
	Stekkerverbinding niet correct	► Controleer de stekkerverbinding.
communicatiefout VR91 %	Kabel defect	► Vervang de kabel.
	Stekkerverbinding niet correct	► Controleer de stekkerverbinding.
communicatiefout boiler %	Kabel defect	► Vervang de kabel.
	Stekkerverbinding niet correct	► Controleer de stekkerverbinding.
communicatiefout warmtepomp %	Kabel defect	► Vervang de kabel.
	Stekkerverbinding niet correct	► Controleer de stekkerverbinding.
communicatiefout VPM-W	Kabel defect	► Vervang de kabel.
	Stekkerverbinding niet correct	► Controleer de stekkerverbinding.
communicatiefout VPM-S	Kabel defect	► Vervang de kabel.
	Stekkerverbinding niet correct	► Controleer de stekkerverbinding.
communicatiefout VMS	Kabel defect	► Vervang de kabel.
	Stekkerverbinding niet correct	► Controleer de stekkerverbinding.
Sensorfout S \$ VR70%	Sensor defect	► Vervang de sensor.
Sensorfout S \$ VR71	Sensor defect	► Vervang de sensor.
fout boiler %	Storing van de warmteopwekker	► Zie handleiding van de weergegeven warmteopwekker.
fout warmtepomp %	Storing van de warmtepomp	► Zie handleiding van de weergegeven warmtepomp.
fout zonnepaneelpomp %	Storing van de zonnepomp	► Controleer de zonnepomp.
Module wordt niet ondersteund	Ongeschikte module, zoals <b>VR 61, VR 81</b> aangesloten	► Installeer een module, die de thermostaat ondersteunt.
Configuratie niet correct VR70	Verkeerde instelwaarde voor de <b>VR 70</b>	► Stel de correcte instelwaarde in voor de <b>VR 70</b> .
Configuratie niet correct VR71	Verkeerde instelwaarde voor de <b>VR 71</b>	► Stel de correcte instelwaarde in voor de <b>VR 71</b> .
Selectie systeemschema niet correct	Verkeerd geselecteerd systeemschema	► Stel het correcte systeemschema in.
Afstandsbed. ontbreekt voor CV-circuit %	Ontbrekende afstandsbediening	► Sluit de afstandsbediening aan.
VR70 ontbreekt voor dit systeem	Ontbrekende module <b>VR 70</b>	► Sluit de module <b>VR 70</b> aan.
VR71 niet ondersteund voor dit systeem	Module <b>VR 71</b> in het systeem aangesloten	► Verwijder de module <b>VR 71</b> uit het systeem.
	Verkeerd geselecteerd systeemschema	► Stel het correcte systeemschema in.
Warmwatertemperatuursensor S1 niet aangesloten	Warmwatertemperatuursensor S1 niet aangesloten	► Sluit de warmwatertemperatuursensor aan op de <b>VR 70</b> .
Configuratie niet correct MA2 VWZ-AI	Foutief aangesloten module <b>VR 70</b>	► Sluit de module <b>VR 70</b> in overeenstemming met het passende systeemschema aan.
	Foutief aangesloten module <b>VR 71</b>	► Sluit de module <b>VR 71</b> in overeenstemming met het passende systeemschema aan.
Cascades niet ondersteund	Verkeerd geselecteerd systeemschema	► Stel het correcte systeemschema in dat cascades bevat.
Buitentemperatuurvoeler beschadigd	Buitentemperatuurvoeler defect	► Vervang de buitentemperatuurvoeler.
Configuratie niet correct VR70 % MA	Verkeerd gekozen instelwaarde voor de multifunctionele uitgang	► Stel in de functie <b>MA VR70, adr. 1</b> de instelwaarde in die bij de aangesloten component aan de MU van de <b>VR 70</b> past.
Configuratie niet correct VR71	Verkeerd gekozen instelwaarde voor de multifunctionele uitgang	► Stel in de functie <b>MA VR71</b> de instelwaarde in die bij de aangesloten component aan de MU van de <b>VR 71</b> past.

## Bijlage

### D.2 Verhelpen van storingen

Storing	Mogelijke oorzaak	Maatregel
Display blijft donker	Softwarefout	► Schakel de netschakelaar op de warmteopwrekker, die de thermostaat voedt, uit en weer aan.
	Geen stroomvoorziening aan de warmteopwrekker	► Breng de stroomvoorziening van de warmteopwrekker die de thermostaat voedt tot stand.
	Product is defect	► Vervang het product.
Geen veranderingen op het display via de draaiknop	Softwarefout	► Schakel de netschakelaar op de warmteopwrekker, die de thermostaat voedt, uit en weer aan.
	Product is defect	► Vervang het product.
Geen veranderingen op het display via de keuzetoetsen	Softwarefout	► Schakel de netschakelaar op de warmteopwrekker, die de thermostaat voedt, uit en weer aan.
	Product is defect	► Vervang het product.
Warmteopwrekker verwarmt bij bereikte kamertemperatuur verder	Verkeerde waarde in de functie <b>Binnencompensatie</b> of <b>Zonetoe wijzing</b>	<ol style="list-style-type: none"> <li>1. Stel <b>Thermost.</b> of <b>Compens.</b> in de functie <b>Binnencompensatie</b> in (→ Pagina 16).</li> <li>2. Wijs in de zone waarin de thermostaat geïnstalleerd is in <b>Zonetoe wijzing</b> het adres van de thermostaat toe (→ Pagina 17).</li> </ol>
Systeem blijft in warmwaterbedrijf	Warmteopwrekker kan de max. aanvoerstreef temperatuur niet bereiken	► Stel de waarde in de functie <b>max. aanv.streeft.. WW</b> lager in (→ Pagina 19).
Slechts een van meerdere CV-circuits wordt weergegeven	CV-circuits inactief	► Activeer het gewenste CV-circuit door in de functie <b>Soort circuit</b> de functionaliteit vast te leggen (→ Pagina 14).
Slechts een van meerdere zones wordt weergegeven	CV-circuits inactief	► Activeer het gewenste CV-circuit door in de functie <b>Soort circuit</b> de functionaliteit vast te leggen (→ Pagina 14).
	Zone gedeactiveerd	► Activeer de gewenste zone door in de functie <b>Zone geactiveerd</b> de waarde op <b>Ja</b> te zetten (→ Pagina 17).
Geen wissel naar het installateurniveau mogelijk	Code voor installateurniveau onbekend	► Zet de thermostaat opnieuw in de fabrieksinstelling (→ Pagina 9).

## E Onderhoudsmeldingen

De onderhoudsmelding **Onderhoud warmtepomp 1** geldt bij wijze van voorbeeld voor de onderhoudsmelding van de warmtepompen 1 tot 7.

De onderhoudsmelding **Onderhoud boiler 1** geldt bij wijze van voorbeeld voor de warmteopwekkers 1 tot 7.

#	Melding	Beschrijving	Onderhoudswerkzaamheden	Interval	
1	<b>Onderhoud warmtepomp 1</b>	Voor de warmtepomp dienen onderhoudswerkzaamheden uitgevoerd te worden.	De onderhoudswerkzaamheden vindt u in de gebruikers- of installatiehandleiding van de betreffende warmtepomp terug	Zie gebruikers- of installatiehandleiding van de warmtepomp	
2	<b>Onderhoud boiler 1</b>	Voor de warmteopwrekker dienen onderhoudswerkzaamheden uitgevoerd te worden.	De onderhoudswerkzaamheden vindt u in de gebruikers- of installatiehandleiding van de betreffende warmteopwrekker terug	Zie gebruikers- of installatiehandleiding van de warmteopwrekker	
3	<b>Onderhoud ventilatietoestel</b>	Voor het ventilatietoestel dienen onderhoudswerkzaamheden uitgevoerd te worden.	De onderhoudswerkzaamheden vindt u in de gebruikers- of installatiehandleiding van het ventilatietoestel terug	Zie gebruikers- of installatiehandleiding van het ventilatietoestel	
4	<b>Watertekort</b>	In het CV-systeem is de waterdruk te gering.	Het vullen met water vindt u in de bedienings- of installatiehandleiding van de betreffende warmteopwrekker terug	Zie gebruikers- of installatiehandleiding van de warmteopwrekker	
5	<b>Onderhoudsdatum Volgend onderhoud op</b>	Datum waarop het onderhoud van het CV-systeem dient te worden uitgevoerd.	Voer de vereiste onderhoudswerkzaamheden uit	Ingevoerde datum in de thermostaat	

## Trefwoordenlijst

## A

Aansturingsomkering van de cascade activeren.....	12
Aansturingsvolgorde van de cascade activeren.....	12
Aansturingsvolgorde van de cascade aflezen.....	12
Aanvoertemperatuur CV-circuit aflezen.....	14
Aanvoertemperatuur pool aflezen.....	14
Aanvoertemperatuur warmwatercircuit aflezen.....	17
Actortest uitbreidingsmodule selecteren.....	21
Actueel dauwpunt aflezen.....	11
Actuele doorstroming aflezen.....	20
Actuele kamerluchtvochtigheid aflezen.....	11
Adaptieve stooklijn activeren.....	10
aflezen, status zoneklep.....	17
Afstandsbediening zone toewijzen.....	17
Afvoer, verpakking.....	23
Alternatiefpunt instellen.....	11
Automatische koeling activeren.....	10

## B

Bedienings- en weergavefuncties.....	9
Bedrijfstand instellen.....	10
<b>Binnencompensatie</b> activeren.....	16
Bivalentiepunt verwarming instellen.....	11
Bivalentiepunt warm water instellen.....	11
Boiler instellen.....	17
Boiler, maximale laadtijd instellen.....	18
Boilerlaadpomp, status aflezen.....	18
Boilerlading activeren.....	18
Boilerlading, hystere instellen.....	18
Boilertemperatuur buffertank beneden aflezen.....	19
Boilertemperatuur buffertank boven aflezen.....	19
Boilertemperatuur verwarmen beneden aflezen.....	19
Boilertemperatuur verwarmen boven aflezen.....	19
Boilertemperatuur warm water beneden aflezen.....	19
Boilertemperatuur warm water boven aflezen.....	19
Boilertemperatuursensor beneden, waarde aflezen.....	20
<b>Bronregeneratie</b> activeren.....	11
<b>BT koelen beëindigen</b> instellen.....	16
<b>BT koelen starten</b> instellen.....	11
Buffertank voor CV-circuit, offset voor lading.....	12
Buitenvoeler <b>VRC 693</b> aansluiten.....	7
Buitenvoeler <b>VRC 693</b> monteren.....	6
Buitenvoeler <b>VRC 9535</b> aansluiten.....	7
Buitenvoeler <b>VRC 9535</b> monteren.....	6
Buitenvoeler, opstelplaats bepalen.....	5

## C

CE-markering.....	5
Circulatiepomp, status aflezen.....	18
Code wijzigen, installatieniveau.....	22
Collectortemperatuur aflezen.....	19
Collectortemperatuur instellen.....	20
Configuratie CV-circuittype.....	14
Configuratie MU van de <b>VR 70</b> .....	13
Configuratie MU van de <b>VR 71</b> .....	13
Configuratie multifunctionele uitgang van de <b>VR 70</b> .....	13
Configuratie multifunctionele uitgang van de <b>VR 71</b> .....	13
Configuratie systeemschema.....	12, 24
Configuratie <b>VR 70</b> .....	13
Configuratie <b>VR 71</b> .....	12
Contactgegevens invullen.....	10
Continu verwarmen instellen.....	10

CV-circuitmengklep, status aflezen.....	17
CV-keteltype vastleggen.....	11
CV-pomp, status aflezen.....	17

## D

Dagtemperatuur instellen.....	17
Dauwpunt aflezen.....	11
Dauwpunt, offset instellen.....	16
Dauwpuntbewaking activeren.....	16
Documenten.....	5
Doorstromingshoeveelheid instellen, zonnecircuit.....	19

## E

Extra CV-ketel, uitgangsvermogen instellen.....	13
---	----

## F

Foutmeldingen weergeven, lijst.....	22
Foutstatus aflezen.....	10

## G

Gereedschap.....	4
Gewenste aanvoertemperatuur dag instellen.....	14
Gewenste aanvoertemperatuur instellen, koelen.....	15
Gewenste aanvoertemperatuur instellen, maximaal.....	15
Gewenste aanvoertemperatuur instellen, minimaal.....	15
Gewenste aanvoertemperatuur nacht instellen.....	14
Gewenste aanvoertemperatuur warm water instellen.....	19
Gewenste boiler temperatuur instellen, warmwaterboiler....	17
Gewenste retourtemperatuur instellen.....	15

## H

Hybridemanager vastleggen.....	11
Hysteresse instellen, boilerlading.....	18

## I

Ingebruikneming.....	8
Ingebruikneming systeem.....	8
Ingebruikneming, voorafgaande werkzaamheden.....	8
Inschakelverschil vastleggen, tweede temperatuurverschil-regeling.....	21
Inschakelverschil vastleggen, zonnelading.....	20
Installateur.....	4
Installatieniveau, code wijzigen.....	22
Instelwaarden terugzetten.....	9

## K

Kamerluchtvochtigheid aflezen.....	11
Kamertemperatuur aflezen.....	17
Koelen activeren.....	16
Koelen, gewenste aanvoertemperatuur instellen.....	15
Koelstarttemperatuur instellen.....	11
Koelstoptemperatuur instellen.....	16
Kwalificatie.....	4

## L

Lading warmwaterboiler, offset vastleggen.....	18
Legionellabeveiligingsfunctie vastleggen, dag.....	18
Legionellabeveiligingsfunctie vastleggen, tijd.....	18
Leidingen, keuze.....	5
Leidingen, maximale lengte.....	5
Leidingen, minimumdoorsnede.....	5
Looptijd aflezen, zonnepomp.....	19
Looptijd terugzetten, zonnepomp.....	19
Luchtkwaliteitsvoeler aflezen.....	21
Luchtkwaliteitsvoeler, maximumwaarde instellen.....	21

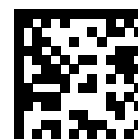
## M

Maximale gewenste aanvoertemperatuur instellen.....	15
Maximale laadtijd instellen, boiler.....	18
Maximale temperatuur instellen.....	21
Minimale gewenste aanvoertemperatuur instellen.....	15

## Trefwoordenlijst

Minimale temperatuur instellen .....	21	Temperatuurverschilvoeler 2, waarde aflezen .....	21
Montage, buitenvoeler <b>VRC 693</b> .....	6	Terminologie .....	5
Montage, buitenvoeler <b>VRC 9535</b> .....	6	Terugzetten naar fabrieksinstelling .....	9
Montage, thermostaat in de woonruimte .....	6	Thermostaat demonteren, warmteopwekker .....	23
MU van de <b>VR 70</b> configureren .....	13	Thermostaat demonteren, woonruimte .....	23
MU van de <b>VR 71</b> configureren .....	13	Thermostaat monteren, armteopwekker .....	7
Multifunctionele ingang configureren .....	13	Thermostaat monteren, woonruimte .....	6
Multifunctionele uitgang configureren .....	13	Thermostaat op ventilatietoestel aansluiten .....	8
Multifunctionele uitgang van de <b>VR 70</b> configureren .....	13	Thermostaat op warmteopwekker aansluiten .....	7
Multifunctionele uitgang van de <b>VR 71</b> configureren .....	13	Thermostaat zone toewijzen .....	17
<b>N</b>		Tijden terugzetten .....	9
Nachttemperatuur instellen .....	17	Tijdsprogramma	
Nalooptijd vastleggen, boilerpomp .....	18	Fluisterbedrijf .....	12
<b>O</b>		Toestellen deactiveren .....	12
Offset instellen, dauwpunt .....	16	tweede temperatuurverschilregeling, inschakelverschil vastleggen .....	21
Offset vastleggen, lading warmwaterboiler .....	18	tweede temperatuurverschilregeling, uitschakelverschil vastleggen .....	21
Offset voor lading buffertank voor CV-circuit instellen .....	12	<b>U</b>	
Onderhoudsdatum invoeren .....	10	Uitbreidingsmodule selecteren, actortest .....	21
Onderhoudsmelding .....	23	Uitbreidingsmodule selecteren, sortertest .....	21
Ondersteuning extra CV-ketel kiezen .....	12	Uitgangsvermogen instellen, extra CV-ketel .....	13
Ontluchtingstijd instellen .....	20	Uitschakelgrens instellen .....	15
Opstelplaats buitenvoeler bepalen .....	5	Uitschakelverschil vastleggen, tweede temperatuurverschilregeling .....	21
Overdracht .....	22	Uitschakelverschil vastleggen, zonnelading .....	20
<b>P</b>		<b>V</b>	
Parallele boilerlading activeren .....	18	Verpakking afvoeren .....	23
Poling .....	7	Vloerdroogfunctie activeren .....	21
Product in gebruik nemen .....	8	Voorafgaande werkzaamheden voor ingebruikneming systeem .....	8
<b>R</b>		Voorafgaande werkzaamheden, systeem in gebruik nemen .....	8
Regelingsgedrag opgeven .....	15	Voorschriften .....	4
Reglementair gebruik .....	4	Vorst .....	4
<b>S</b>		Vorstbescherming instellen .....	10
Sensortest, uitbreidingsmodule selecteren .....	21	<b>VR 70</b> configureren .....	13
Softwareversie aflezen .....	10	<b>VR 71</b> configureren .....	12
<b>Soort circuit</b> instellen .....	14	<b>W</b>	
Status aflezen, temperatuurverschilregeling .....	21	Waarde aflezen, boilertemperatuursensor beneden .....	20
Status aflezen		Waarde aflezen, systeem aanvoertemperatuur .....	12
Boilerlaadpomp .....	18	Waarde aflezen, temperatuurverschilvoeler 1 .....	21
Circulatiepomp .....	18	Waarde aflezen, temperatuurverschilvoeler 2 .....	21
CV-circuitmengklep .....	17	Waarde aflezen, zonneopbrengstvoeler .....	19
CV-pomp .....	17	Waarden terugzetten .....	9
Zonnepomp .....	19	Wachttijd instellen, warmwaterbehoefte .....	18
Status CV-circuit aflezen .....	14	Warmteopwekker, thermostaat aansluiten .....	7
Status Externe warmtebehoefte aflezen .....	16	Warmteopwekker, thermostaat demonteren .....	23
Status extra CV-ketel aflezen .....	14	Warmteopwekker, thermostaat monteren .....	7
Status warmteopwekker aflezen .....	14	Warmwaterbehoefte, wachttijd instellen .....	18
Status warmtepomp aflezen .....	14	Warmwaterboiler, gewenste temperatuur instellen .....	17
Status zoneklep aflezen .....	17	Warmwaterboiler, werkelijke temperatuur aflezen .....	17
Stooklijn instellen .....	15	Waterdruk aflezen .....	10
Systeem aanvoertemperatuur, waarde aflezen .....	12	Werkelijke aanvoertemperatuur extra module aflezen .....	14
Systeem, in gebruik nemen .....	8	Werkelijke aanvoertemperatuur warmteopwekker aflezen .....	14
Systeemconfiguratie CV-circuittype .....	14	Werkelijke aanvoertemperatuur warmtepomp aflezen .....	14
Systeemschema configureren .....	12, 24	Werkelijke temperatuur aflezen, warmwaterboiler .....	17
Systeemschema vastleggen .....	12	Werkelijke temperatuur CV-circuit aflezen .....	15
Systeemstatus aflezen .....	10	Woonruimte, thermostaat demonteren .....	23
<b>T</b>		Woonruimte, thermostaat monteren .....	6
Temperatuur instellen, dag .....	17	<b>Z</b>	
Temperatuur instellen, nacht .....	17	Zone deactiveren .....	17
Temperatuur noodbedrijf instellen .....	11		
Temperatuur zonneboiler vastleggen .....	20		
Temperatuurverhoging instellen .....	15		
Temperatuurverschilregeling, status aflezen .....	21		
Temperatuurverschilvoeler 1, waarde aflezen .....	21		

Zone geactiveerd.....	17
Zone toewijzen .....	17
Zonetoewijzing .....	17
Zonnecircuit, doorstromingshoeveelheid instellen .....	19
Zonnecircuitbeveiligingsfunctie instellen .....	20
Zonnelading, inschakelverschil vastleggen .....	20
Zonnelading, uitschakelverschil vastleggen .....	20
Zonneopbrengstvoeler, waarde aflezen .....	19
Zonnepomp, looptijd aflezen .....	19
Zonnepomp, looptijd terugzetten.....	19
Zonnepomp, status aflezen .....	19
<b>Zonnepompkick</b> activeren .....	20



0020255078\_00

0020255078\_00 ■ 30.06.2017

**Leverancier**

**Vaillant Group Netherlands B.V.**

Postbus 23250 ■ 1100 DT Amsterdam

Telefoon 020 5659200 ■ Telefax 020 6969366

Consumentenservice 020 5659420 ■ Serviceteam 020 5659440

info@vaillant.nl ■ www.vaillant.nl

**N.V. Vaillant S.A.**

Golden Hopestraat 15 ■ B-1620 Drogenbos

Tel. 2 3349300 ■ Fax 2 3349319

Kundendienst / Service après-vente / Klantendienst 2 3349352

info@vaillant.be ■ www.vaillant.be

© Deze handleidingen, of delen ervan, zijn auteursrechtelijk beschermd en mogen alleen met schriftelijke toestemming van de fabrikant vermenigvuldigd of verspreid worden.  
Technische wijzigingen voorbehouden.