

Voor de gebruiker

## Gebruiksaanwijzing



## geoTHERM

Lucht-waterwarmtepompsysteem

**BEnl, NL**

**Uitgever/fabrikant**

**Vaillant GmbH**

Berghauser Str. 40 ■ D-42859 Remscheid  
Telefon 021 91 18-0 ■ Telefax 021 91 18-28 10  
info@vaillant.de ■ www.vaillant.de

 **Vaillant**

# Inhoudsopgave

## Inhoudsopgave

<b>1</b>	<b>Veiligheid</b> .....	<b>3</b>	5.4	Bedrijfsstatistiek aflezen .....	20
1.1	Waarschuwingen bij handelingen .....	3	5.5	Contactgegevens weergeven .....	20
1.2	Algemene veiligheidsinstructies.....	3	5.6	Serie- en artikelnummer weergeven .....	20
1.3	CE-markering.....	8	5.7	Displaycontrast instellen .....	20
1.4	Reglementair gebruik.....	8	5.8	Installateurniveau oproepen .....	20
1.5	Veiligheidsinrichtingen van het toestel .....	9	5.9	Taal instellen.....	21
<b>2</b>	<b>Aanwijzingen bij de documentatie</b> .....	<b>12</b>	<b>6</b>	<b>bedrijf</b> .....	<b>21</b>
2.1	Aanvullend geldende documenten in acht nemen .....	12	6.1	Toestellen aan stroomvoorziening aansluiten .....	21
2.2	Documenten bewaren.....	12	6.2	Gewenste aanvoertemperatuur in het CV-bedrijf bij het gebruik van een systeemthermostaat instellen.....	22
2.3	Geldigheid van de handleiding ....	12	6.3	Kamerthermostaat of weersafhankelijke thermostaat instellen.....	22
<b>3</b>	<b>Systeemoverzicht</b> .....	<b>12</b>	<b>7</b>	<b>Onderhoud</b> .....	<b>22</b>
3.1	Handmatig instelbare functies .....	12	7.1	Controleren en onderhouden door de gebruiker.....	22
3.2	Weersafhankelijke systeemthermostaat .....	12	<b>8</b>	<b>Verhelpen van storingen</b> .....	<b>24</b>
3.3	Gasketel met HR-techniek.....	12	8.1	Foutmelding .....	24
<b>4</b>	<b>Toestelbeschrijving</b> .....	<b>13</b>	8.2	Opsporen van fouten .....	24
4.1	Taak, werkwijze en opbouw van het hybride warmtepompsysteem.....	13	<b>9</b>	<b>Buitenbedrijfstelling</b> .....	<b>25</b>
4.2	Opbouw en functie van de warmtepomp .....	14	9.1	Warmtepomp uitschakelen .....	25
4.3	Opbouw en functie van de lucht/brijncollector .....	14	9.2	Definitieve buitenbedrijfstelling ....	25
4.4	Overzicht bedieningselementen .....	15	9.3	Recycling en afvoer .....	25
4.5	Digitaal informatie- en analysesysteem (DIA).....	15	<b>10</b>	<b>Serviceteam en garantie</b> .....	<b>25</b>
4.6	Bedieningsconcept .....	16	10.1	Serviceteam .....	25
4.7	Bediening in het startscherm .....	16	10.2	Garantie .....	26
4.8	Bedieningsniveaus.....	17	<b>Trefwoordenlijst</b> .....	<b>28</b>	
4.9	Opbouw van het menu.....	17			
4.10	Overzicht menustructuur.....	18			
<b>5</b>	<b>Bediening</b> .....	<b>20</b>			
5.1	Live monitor (actuele toestelstatus) weergeven.....	20			
5.2	Gebouwcircuitdruk weergeven ....	20			
5.3	Milieucircuitdruk weergeven .....	20			

## 1 Veiligheid

### 1.1 Waarschuwingen bij handelingen

#### Classificatie van de waarschuwingen bij handelingen

De waarschuwingen bij handelingen zijn als volgt door waarschuwingstekens en signaalwoorden aangaande de ernst van het potentiële gevaar ingedeeld:

#### Waarschuwingstekens en signaalwoorden



##### **Gevaar!**

Direct levensgevaar of gevaar voor ernstig lichamelijk letsel



##### **Gevaar!**

Levensgevaar door een elektrische schok



##### **Waarschuwing!**

Gevaar voor licht lichamelijk letsel



##### **Opgelet!**

Kans op materiële schade of milieuschade

### 1.2 Algemene veiligheidsinstructies

#### 1.2.1 Gevaar door verkeerde bediening

- ▶ Neem deze handleiding volledig door.
- ▶ Neem bij alle werkzaamheden aan het Vaillant-toestel

de algemene veiligheidsvoorschriften en de waarschuwingen in acht.

- ▶ Voer de werkzaamheden alleen zo uit als in deze handleiding beschreven.

#### 1.2.2 Levensgevaar door explosieve en ontvlambare stoffen

- ▶ Gebruik of bewaar geen explosieve of ontvlambare stoffen (bijv. benzine, papier, verf, enz.) in de opstellingsruimte van het product.

#### 1.2.3 Levensgevaar door explosies en verbrandingen door brijnvloeistof

De brijnvloeistof ethanol is als vloeistof en damp licht ontvlambaar. De vorming van explosieve damp-/luchtmengsels is mogelijk.

- ▶ Houd hitte, vonken, open vuur en hete oppervlakken uit de buurt.
- ▶ Zorg bij het per ongeluk vrijkomen voor voldoende ventilatie.
- ▶ Vermijd de vorming van damp-/luchtmengsels.
- ▶ Houd vaten met brijnvloeistof gesloten.

# 1 Veiligheid

- ▶ Neem het bij de brijnvloeistof gevoegde veiligheidsgegevensblad in acht.

## 1.2.4 Levensgevaar door een elektrische schok

Het aanraken van spanningvoerende aansluitingen kan ernstig lichamelijk letsel veroorzaken.

- ▶ Schakel de stroomtoevoer naar het toestel uit voor u werkzaamheden uitvoert.
- ▶ Beveilig de stroomtoevoer tegen opnieuw inschakelen.

## 1.2.5 Gevaar door slechte werking

Zorg ervoor dat de CV-installatie zich in een technisch perfecte staat bevindt.

- ▶ Zorg ervoor dat er geen veiligheids- en bewakingsinrichtingen verwijderd, overbrugd of buiten werking gesteld zijn.
- ▶ Verhelp storingen en schade die de veiligheid belemmeren onmiddellijk.
- ▶ Installeer de thermostaat zodanig dat hij niet door meubelen, gordijnen of andere voorwerpen afgedekt wordt.
- ▶ Indien de thermostaat geactiveerd is, informeer dan de gebruiker, dat in de kamer, waarin de thermostaat is aangebracht, alle radiatorkranen volledig geopend moeten zijn.

- ▶ Gebruik de vrije klemmen van de toestellen niet als steunklemmen voor verdere bekabeling.
- ▶ Leg aansluitleidingen met 230 V en voeler- of busleidingen vanaf een lengte van 10 m apart.

## 1.2.6 Verwondingsgevaar door bijtende brijnvloeistof vermijden

De brijnvloeistof ethyleenglycol is gevaarlijk voor de gezondheid.

- ▶ Vermijd huid- en oogcontact.
- ▶ Draag handschoenen en veiligheidsbril.
- ▶ Vermijd inademen en inslikken.
- ▶ Neem het bij de brijnvloeistof gevoegde veiligheidsgegevensblad in acht.

## 1.2.7 Verwondingsgevaar door verbrandingen aan hete en koude componenten vermijden

Aan componenten van de warmtepomp kunnen vooral aan het koelcircuit zowel hoge als ook erg lage temperaturen ontstaan.

- ▶ Neem geen ongeïsoleerde leidingen van de volledige CV-installatie vast.
- ▶ Verwijder geen manteldelen.

- ▶ Raak de compressor niet aan, omdat deze tijdens het gebruik erg heet kan worden.

## 1.2.8 Verwondingsgevaar door bevriezing bij contact met koudemiddel vermijden

De warmtepomp wordt met een bedrijfsvulling van het koudemiddel R 410 A geleverd. Dit is een chloorvrij koudemiddel dat de ozonlaag van de aarde niet beïnvloedt. R 410 A is niet brandgevaarlijk en er bestaat geen explosiegevaar. Lekkend koudemiddel kan bij het aanraken van het lek tot bevriezingen leiden.

- ▶ Als koudemiddel lekt, geen componenten van de warmtepomp aanraken.
- ▶ Adem dampen of gassen die bij lekken uit het koudemiddelcircuit lekken, niet in.
- ▶ Vermijd huid- of oogcontact met het koudemiddel.
- ▶ Roep bij huid- of oogcontact met het koudemiddel een arts.

## 1.2.9 Gevaar door veranderingen in de omgeving van het toestel

Door veranderingen in de omgeving van het toestel kan er

gevaar ontstaan voor lijf en leven van de gebruiker of derden resp. schade aan het toestel en andere voorwerpen.

Aan de volgende zaken mogen geen wijzigingen worden uitgevoerd:

- aan de warmtepomp **geoTHERM**
- aan de omgeving van de warmtepomp **geoTHERM**
- aan de afvoerleiding en aan de veiligheidsklep voor het verwarmingswater
- aan de toevoerleidingen voor brijnvloeistof, water, lucht en stroom
- aan de condensafvoerleiding van de lucht/brijncollector
- aan de bouwconstructies die de bedrijfsveiligheid van het toestel kunnen beïnvloeden.

## 1.2.10 Verwondingsgevaar en kans op materiële schade door ondeskundig of niet uitgevoerd onderhoud en ondeskundige of niet uitgevoerde reparatie

- ▶ Probeer nooit om zelf onderhoudswerk of reparaties aan uw product uit te voeren.
- ▶ Laat storingen en schade onmiddellijk door een installateur verhelpen.

# 1 Veiligheid

- ▶ Neem de opgegeven onderhoudsintervallen in acht.

## 1.2.11 Schade aan gebouwen door lekkend water

Lekkend water kan schade aan gebouwen veroorzaken.

- ▶ Bij eventuele ondichtheden in de leidingen sluit u onmiddellijk de onderhoudskranen.
- ▶ Laat de ondichtheden door uw erkend installateur verhelpen.

## 1.2.12 Schade door condenswater in het huis vermijden

De leidingen tussen warmtepomp en lucht/brijncollector zijn koud, zodat zich aan de leidingen in het huis condenswater kan vormen. Dit kan materiële schade veroorzaken, bijv. door corrosie.

- ▶ Zorg ervoor dat de isolering van de leidingen niet beschadigd wordt.
- ▶ Neem bij schade aan de leidingen tussen warmtepomp en lucht/brijncollector contact op met uw installateur.

## 1.2.13 Vorstschade door uitschakelen van de gasketel

Als de vorstbeveiligings- en bewakingsinrichtingen inactief zijn,

kan de gasketel beschadigd worden.

- ▶ Koppel de gasketel niet los van het elektriciteitsnet.
- ▶ Laat de hoofdschakelaar op de stand "1".

## 1.2.14 Vorstschade door ongeschikte opstellingsplaats

Bij vorst bestaat gevaar voor schade aan het toestel en aan de volledige CV-installatie.

- ▶ Zorg ervoor dat de CV-installatie bij vorst in elk geval in gebruik blijft en alle vertrekken voldoende verwarmd zijn.

Ook als vertrekken of de hele woning tijdelijk niet gebruikt worden, moet de verwarming in gebruik blijven!

De vorstbeveiliging en bewakingsinrichtingen zijn alleen actief als het toestel van stroom voorzien wordt. Het toestel moet op de stroomvoorziening aangesloten zijn.

De warmtepomp zelf bezit geen vorstbeveiligingsfunctie. Voor het storingvrije gebruik van het koelcircuit moet een minimale ruimtetemperatuur van 7°C in acht genomen worden. Als de ruimtetemperatuur onder 7°C daalt, kan het tot vorstschade aan de warmtepomp komen.

### 1.2.15 Vorstschade door ontoereikende ruimtetemperatuur

Bij te lage instelling van de ruimtetemperatuur in verschillende ruimtes kan niet uitgesloten worden dat onderdelen van de CV-installatie door vorst beschadigd worden.

- ▶ Verzeker u ervan dat, als u tijdens een vorstperiode afwezig bent, de CV-installatie in werking blijft en de kamers voldoende op temperatuur worden gehouden.
- ▶ Neem de aanwijzingen i.v.m. vorstbeveiliging in acht.

### 1.2.16 Vorstschade door stroomuitval

Uw installateur heeft uw toestel bij de installatie aangesloten op het elektriciteitsnet. Bij een uitval van de stroomvoorziening kan niet uitgesloten worden dat onderdelen van de CV-installatie door vorst beschadigd worden. Als u het toestel bij stroomuitval met een noodstroomaggregaat gebruiksklaar wilt houden, neem dan het volgende in acht:

- ▶ Win voor de installatie van een noodstroomaggregaat het advies van uw installateur in.

- ▶ Zorg ervoor dat de technische waarden (frequentie, spanning, aarding) van het noodstroomaggregaat met de waarden van het stroomnet overeenkomen.

### 1.2.17 Toestelstoring door verkeerde installatiedruk

Om de werking van de installatie met een te geringe waterhoeveelheid te vermijden en daardoor mogelijke gevolgschade te vermijden, dient u het volgende in acht te nemen:

- ▶ Controleer regelmatig de installatiedruk van de CV-installatie.
- ▶ Neem absoluut de aanwijzingen i.v.m. de installatiedruk in acht.

### 1.2.18 Milieuschade door lekkend koudemiddel vermijden

De warmtepomp bevat het koudemiddel R 410 A. Het koudemiddel mag niet in de atmosfeer komen. R 410 A is een door het Kyoto-protocol beschreven gefluoreerd broeikasgas met GWP 1725 (GWP = Global Warming Potential). Komt het in de atmosfeer terecht, dan werkt het 1725 keer zo sterk als het natuurlijke broeikasgas CO<sub>2</sub>.

# 1 Veiligheid

Het in de warmtepomp voorhanden koudemiddel moet voor het afvoeren van de warmtepomp volledig in een daarvoor geschikte tank afgezogen worden om het daarna conform de voorschriften te recyclen of af te voeren.

- ▶ Zorg ervoor dat alleen officieel gecertificeerd vakpersoneel met de nodige veiligheidsuitrusting onderhoudswerkzaamheden en ingrepen aan het koudemiddelcircuit uitvoert.
- ▶ Laat het in de warmtepomp voorhanden koudemiddel door gecertificeerd vakpersoneel conform de voorschriften recyclen of afvoeren.

## 1.3 CE-markering



Met de CE-markering wordt aangegeven dat de producten volgens het typeplaatje voldoen aan de fundamentele vereisten van de geldende richtlijnen.

De conformiteitsverklaring kan bij de fabrikant geraadpleegd worden.

## 1.4 Reglementair gebruik

Er kan bij ondeskundig of oneigenlijk gebruik gevaar ontstaan voor lijf en leven van de gebruiker of derden resp. schade aan het product en andere voorwerpen.

De Vaillant lucht/waterwarmtepomp **geoTHERM VWL 35/4 S** met **VWL 3/4 SI** is als warmtebron voor gesloten CV-installaties bestemd. De warmtepompen zijn uitsluitend voor het huishoudelijke gebruik als warmtebron voor gesloten CV-installaties bestemd. Het gebruik van de warmtepomp buiten de toepassingsgrenzen leidt tot het uitschakelen van de warmtepomp door de interne regel- en veiligheidsinrichtingen.

Het reglementaire gebruik houdt in:

- het naleven van de meegeleverde gebruiksaanwijzingen van het product alsook van alle andere componenten van de installatie
- het naleven van alle in de handleidingen vermelde inspectie- en onderhoudsvoorwaarden.

Dit product kan door kinderen vanaf 8 jaar alsook personen met verminderde fysieke, sen-



sorische of mentale capaciteiten of gebrek aan ervaring en kennis gebruikt worden, als ze onder toezicht staan of m.b.t. het veilige gebruik van het product geïnstreued werden en de daaruit resulterende gevaren verstaan. Kinderen mogen niet met het product spelen. Reiniging en onderhoud door de gebruiker mogen niet door kinderen zonder toezicht uitgevoerd worden.

Het gebruik van het product in voertuigen, zoals bijv. campers of woonwagens, geldt als niet volgens de bestemming. Niet als voertuigen gelden eenheden die permanent en stationair geïnstalleerd zijn (zogenaamde stationaire installatie).

Een ander gebruik dan het in deze handleiding beschreven gebruik of een gebruik dat van het hier beschreven gebruik afwijkt, geldt als niet reglementair. Als niet reglementair gebruik geldt ook ieder direct commercieel of industrieel gebruik.

### **Attentie!**

Ieder misbruik is verboden.

## **1.5 Veiligheidsinrichtingen van het toestel**

### **1.5.1 Taak en functie van de vervuilingsherkenning van de warmtewisselaar in de lucht/brijncollector**

Deze functie bewaakt de vervuilingsgraad in de warmtewisselaar van de lucht/brijncollector.

Als de warmtewisselaar van de lucht/brijncollector door stof of dergelijke een te gering opgenomen vermogen heeft, wordt onderhoudsinformatie weergegeven.

### **1.5.2 Taak en functie van de vorstbeveiligingsfunctie**

Het noodbedrijf voor de verwarmingsfunctie en de noodvorstbescherming gebeurt door de gasketel. Neem hiervoor de aanwijzingen in de handleidingen van de gasketel in acht.

De warmtepomp zelf bezit geen vorstbeveiligingsfunctie. Voor het storingvrije gebruik van het koelcircuit moet een minimale ruimtetemperatuur in acht genomen worden.

– Minimale ruimtetemperatuur:  
≥ 7 °C

# 1 Veiligheid

## 1.5.3 Taak en functie van de beveiliging CV-watergebrek

Deze functie bewaakt permanent de warmwaterdruk om een mogelijk warmwatertekort te verhinderen.

Een analoge druksensor schakelt de warmtepomp uit en de lucht/brijncollector in stand-by als de waterdruk onder de minimumdruk daalt. Hij schakelt de warmtepomp opnieuw in en beëindigt de stand-bymodus van de lucht/brijncollector als de waterdruk boven de bedrijfsdruk stijgt.

- Minimumdruk CV-water:  
≥ 0,05 MPa
- Werkdruk CV-water:  
≥ 0,07 MPa

## 1.5.4 Taak en functie van de brijntekortbeveiliging

De brijntekortbeveiliging bewaakt permanent de vloeistofdruk in het milieucircuit om een mogelijk vloeistoftekort te verhinderen.

Een analoge druksensor schakelt de warmtepomp uit en de lucht/brijncollector in stand-by als de vloeistofdruk onder de minimumdruk daalt. Hij schakelt de warmtepomp opnieuw in en beëindigt de stand-bymodus

van de lucht/brijncollector als de vloeistofdruk boven de bedrijfsdruk stijgt.

- Minimumdruk brijnvloeistof:  
≥ 0,05 MPa
- Werkdruk brijnvloeistof:  
≥ 0,07 MPa

## 1.5.5 Taak en functie van de vorstbeveiliging

Deze functie verhindert het invriezen van de verdamper bij overschrijding van een bepaalde warmtebrontemperatuur.

De uitgangstemperatuur van de warmtebron wordt voortdurend gemeten. Als de uitgangstemperatuur van de warmtebron onder een bepaalde waarde daalt, schakelt de compressor met de statusmelding tijdelijk uit. Als deze fout drie keer na elkaar optreedt, dan vindt een permanente uitschakeling met weergave van een foutmelding plaats.

## 1.5.6 Taak en functie van de pompblokkeer- en klepblokkeerbeveiliging

Deze functie verhindert het vastlopen van de pompen voor verwarmingswater en brijn en van alle omschakelkleppen.

De pompen en kleppen die 24 uur lang niet in gebruik waren,

worden na elkaar voor de duur van 20 seconden ingeschakeld.

### **1.5.7 Taak en functie van de hogedrukpressostaat in het koelcircuit**

De hogedrukpressostaat schakelt de warmtepomp uit als de druk in het koelcircuit te hoog is.

Als de druk in het koelcircuit van de warmtepomp de maximumdruk overschrijdt, dan schakelt de hogedrukpressostaat de warmtepomp tijdelijk uit. Na een wachttijd volgt een bijkomende startpoging van de warmtepomp. Na drie mislukte startpogingen na elkaar wordt een foutmelding weergegeven.

- Koelcircuitdruk max.: 4,15 MPa
- Wachttijd: 5 min
- Wachttijd: 30 min

### **1.5.8 Taak en functie van het ontdooien van de lucht/brijncollector**

Deze functie zorgt ervoor dat de warmtewisselaar van de lucht/brijncollector indien nodig ontdooit wordt.

Hiervoor wordt indien nodig met een elektrisch verwarmingselement de brijnvloeistof naar de warmtewisselaar kortstondig zodanig opgewarmd tot de rijpvorming van buiten aan de warm-

tewisselaar ontdooit is. Deze functie wordt geactiveerd als het temperatuurverschil tussen de aan de warmtewisselaar in-tredende lucht en de brijn in de warmtewisselaar groter is dan 7 K. Tijdens het ontijpingsproces schakelt de warmtepomp in stand-by terwijl de compressor niet in bedrijf is, de omgevingscircuitpomp loopt verder. Is een brijntemperatuur in de warmtewisselaar van 5°C bereikt, wordt het ontdooien door de elektronica uitgeschakeld. De opwarming wordt door een veiligheidstemperatuurbegrenzer bewaakt. Deze veiligheids-temperatuurbegrenzer bestaat uit een resettende temperatuurbewaker die bij 55°C uitschakelt en bij 35°C zichzelf reset alsook een niet resettende smeltbeveiliging die bij 104°C geactiveerd wordt. Na het activeren van de smeltbeveiliging moet de volledige veiligheidstemperatuurbegrenzer vervangen worden.

## 2 Aanwijzingen bij de documentatie

### 2 Aanwijzingen bij de documentatie

#### 2.1 Aanvullend geldende documenten in acht nemen

- ▶ Neem absoluut nota van alle gebruiksaanwijzingen die bij de componenten van de installatie worden meegeleverd.

#### 2.2 Documenten bewaren

- ▶ Bewaar deze handleiding alsook alle documenten die van toepassing zijn voor het verdere gebruik.

#### 2.3 Geldigheid van de handleiding

Deze handleiding geldt uitsluitend voor toestellen met de volgende typeaanduidingen en artikelnummers:

Typeaanduiding	Art.-nr.
VWL 35/4 S 230 V	0010013076
VWL 3/4 SI 230 V	0020126470

Het 10-cijferige artikelnummer van uw warmtepomp vindt u op het typeplaatje dat af fabriek aan de onderkant van uw warmtepomp aangebracht is.

Het 10-cijferige artikelnummer van uw lucht/brijncollector vindt u op het typeplaatje, dat af fabriek aan de onderkant van uw lucht/brijncollector aangebracht is.

## 3 Systeemoverzicht

### 3.1 Handmatig instelbare functies

U beschikt over handmatig instelbare functies waarmee u het automatische bedrijf tijdelijk buiten werking kunt stellen en het bedrijf handmatig kunt sturen of aan uw behoeften kunt aanpassen:

- Tijdsprogramma
- Vakantieprogramma's
- Partyfunctie
- 1 dag buitenshuis
- 1 dag thuis

- Ventilator boost
- Geluid vermindering
- Afwerklaagdrijving

Deze functies staan u via de systeemthermostaat ter beschikking → **gebruiksaanwijzing calorMATIC 470**.

### 3.2 Weersafhankelijke systeemthermostaat

Het hybride warmtepompsysteem is met een weersafhankelijke systeemthermostaat uitgerust die afhankelijk van het regelingstype het CV- en warmwaterbedrijf ter beschikking stelt en in het automatische bedrijf regelt.

De regelaar zorgt voor een hoger verwarmingsvermogen als de buitentemperaturen laag zijn. Bij hogere buitentemperaturen verlaagt de regelaar het verwarmingsvermogen. De buitentemperatuur wordt door een afzonderlijke, in de open lucht gemonteerde voeler gemeten en naar de regelaar geleid.

De ruimtetemperatuur is alleen van de voorinstellingen afhankelijk. Invloeden van de buitentemperatuur worden gecompenseerd.

De warmwaterbereiding wordt door de weersafhankelijke regeling niet beïnvloed. De bediening van de systeemthermostaat is beschreven in de → **gebruiksaanwijzing calorMATIC 470**.

### 3.3 Gasketel met HR-techniek

De bediening van de CV-ketel is in de → **gebruiksaanwijzing** van de desbetreffende gasketel beschreven.

## 4 Toestelbeschrijving

### 4.1 Taak, werkwijze en opbouw van het hybride warmtepompsysteem

#### 4.1.1 Taak van het hybride warmtepompsysteem

Het hybride warmtepompsysteem wekt warmte op in CV-installaties door de warmte-energie aan een warmtebroncircuit te onttrekken en via het interne koelcircuit aan het CV-circuit af te geven. De warmwaterbereiding neemt een gasketel over.

Het hybride warmtepompsysteem bestaat uit de volgende componenten:

- Systeemthermostaat (VRC 470)
- Gasketel
- Buskoppelaar VR 32 (inbouw absoluut in de gaswandketel)
- Warmtepomp VWL 35/4 S
- Buitentemperatuurvoeler met DCF-ontvanger
- Systeemvoeler VR 10
- Lucht/brijncollector VWL 3/4 SI

De weersafhankelijke systeemthermostaat VRC 470 van het warmtepompsysteem kan de volgende CV-installatiecomponenten sturen:

- tot twee CV-circuits, gemengd en ongemengd
- Warmwaterbereiding,
- een circulatiepomp.

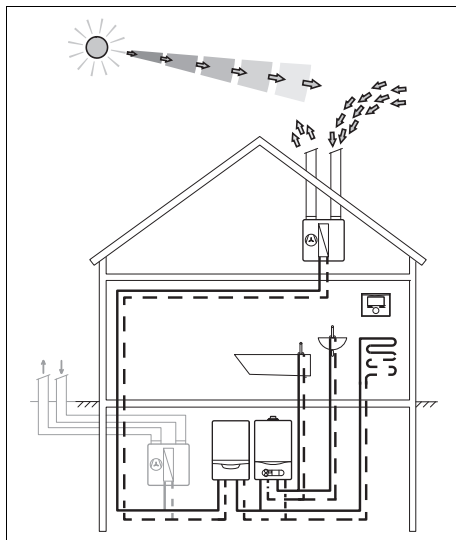
De warmtepomp is voor het verwarmen van een vloerinstallatie bestemd en dekt overwegend in de overgangstijd het verwarmingsvermogen af. Vanaf een buitentemperatuur van ongeveer 0°C is het verwarmingsvermogen van de warmtepomp niet meer voldoende. Vanaf deze temperatuur zorgt de gasketel voor de verwarming. Is in de woning een bijkomende radiatorverwarming geïnstalleerd, dan wordt deze uitsluitend door de gasketel verwarmd. De warmwaterbereiding gebeurt eveneens

uitsluitend door de gasketel. De hybride manager in de systeemthermostaat beslist weersafhankelijk van de buitentemperatuur, de actuele aanvoertemperatuur en de gas- en stroomprijs welk toestel het verwarmingsvermogen overneemt. De lucht/brijncollector onttrekt warmte-energie aan de buitenlucht. Hij kan echter bijkomend ook aan een woonruimteventilatiesysteem aangesloten worden.

Het noodbedrijf voor de verwarmingsfunctie en de noodvorstbeveiliging gebeurt door de gasketel.

De warmtepomp bezit geen eigen vorstbeveiligingsfunctie. Zorg ervoor dat de ruimtetemperatuur in de opstellingsruimte niet minder dan 7°C bedraagt.

De warmtepomp is met een extra koelfunctie uitgerust waarmee in de zomer bij hogere buitentemperaturen de woonruimtes gekoeld kunnen worden.



Warmtepompsystemen werken volgens hetzelfde principe, zoals u het bij de koelkast kent. Warmte-energie wordt aan de omgeving onttrokken en door een medium met hogere temperatuur op een medium met lagere temperatuur overgedragen.

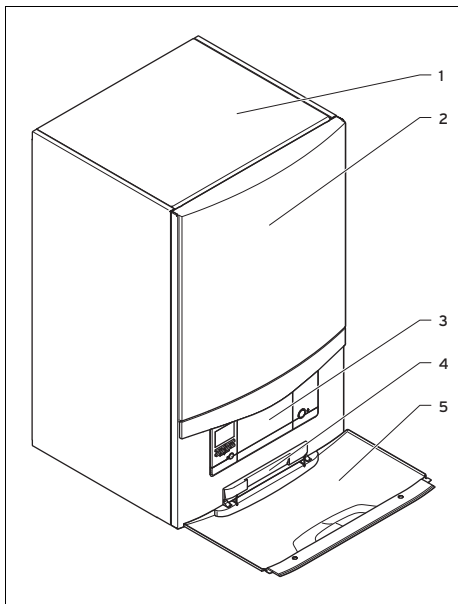
## 4 Toestelbeschrijving

Warmtepompinstallaties bestaan uit gescheiden circuits, waarin vloeistoffen of gaspen de warmte-energie van de warmtebron naar de CV-installatie transporteren.

De Vaillant lucht/waterwarmtepomp **geoTHERM VWL 35/4 S** met **VWL 3/4 SI** gebruikt de warmtebron buitenlucht.

De Vaillant warmtepomp **geoTHERM VWL 35/4 S** bezit naast de verwarmingsfunctie ook een koelfunctie. Hierbij worden de interne circuits van de warmtepomp omgekeerd. Aan de woonruimte wordt warmte-energie onttrokken en via de warmtewisselaar van de lucht/brijncollector **VWL 3/4 SI** aan de buitenlucht afgegeven.

### 4.2 Opbouw en functie van de warmtepomp



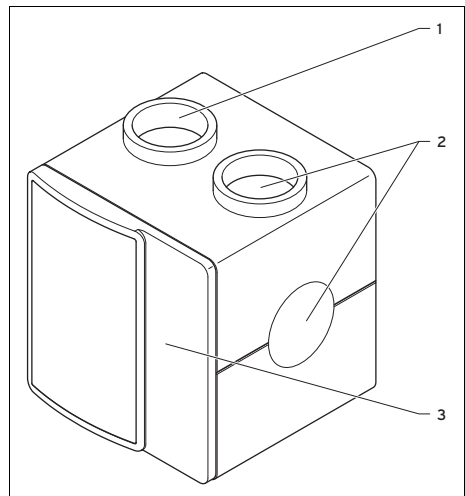
- |                     |   |
|---------------------|---|
| 1 Afneembare kap    | 4 Plaatje met serienummer aan de achterkant |
| 2 Frontmantel       |   |
| 3 Bedieningsconsole | 5 Frontklep                                 |

De gescheiden circuits van de warmtebron en de CV-installatie worden in de

warmtepomp aan elkaar gekoppeld. Omdat deze circuits met verschillende media (lucht/brijn, koudemiddel en verwarmingswater) werken, wordt de warmte-energie via een warmtewisselaar aan elkaar gekoppeld.

De warmte-energie van de warmtebron wordt aan de CV-installatie doorgegeven en voor de opwarming van de woonruimtes gebruikt.

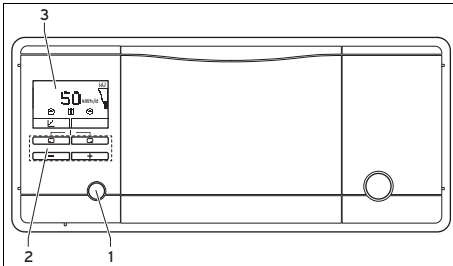
### 4.3 Opbouw en functie van de lucht/brijncollector



- |                |               |
|----------------|---------------|
| 1 Luchtafvoer  | 3 Frontmantel |
| 2 Luchttoevoer |               |

In de lucht/brijncollector vindt via een warmtewisselaar de uitwisseling van warmte-energie tussen de buitenlucht en het brijncircuit van de warmtepomp plaats.

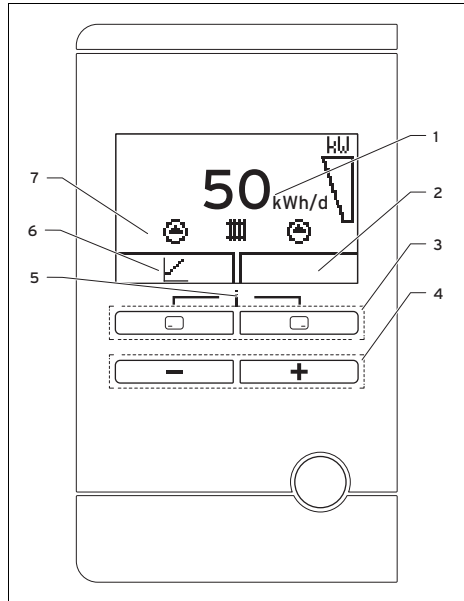
## 4.4 Overzicht bedieningselementen



- 1 Ontstoringstoets
- 2 Bedieningstoetsen
- 3 Display

## 4.5 Digitaal informatie- en analysesysteem (DIA)

De warmtepomp **geoTHERM** is met een digitaal informatie- en analysesysteem (DIA-systeem) uitgerust. Dit systeem geeft informatie over de bedrijfstoestand van de warmtepomp en helpt u bij het verhelpen van storingen.



- 1 Weergave van de werkelijke energieopbrengst
- 2 Weergave van de actuele bezetting van de rechter keuzetoets
- 3 Linker en rechter keuzetoets
- 4 Min- en plustoets
- 5 Toegang tot het menu voor extra informatie
- 6 Weergave van de actuele bezetting van de linker keuzetoets
- 7 Weergave van de symbolen van de actieve bedrijfs-toestand van de pompen

### CV-bedrijf:

- Het symbool brandt permanent: warmteaanvraag voorhanden
- Het symbool is niet zichtbaar: CV-bedrijf is niet actief

### Koelbedrijf:

- Het symbool brandt permanent: koel-aanvraag voorhanden
- Het symbool is niet zichtbaar: koelbedrijf is niet actief

### Compressorbedrijfstoestand:

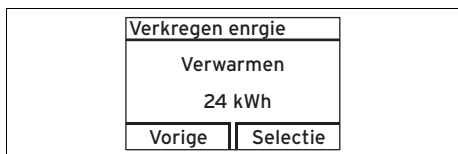
## 4 Toestelbeschrijving

- Het symbool is gevuld: compressor in werking
- Het symbool is leeg: compressor niet in werking

Fout:  F.XXX

- Fouten in de warmtepomp. Verschijnt in de plaats van het startscherm, een tekst verklaart bijkomend de weergegeven foutcode.

### 4.6 Bedieningsconcept



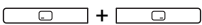
Beide keuzetoetsen hebben een zogenaamde softkeyfunctie. Dat betekent dat de functie kan wisselen.

Linker keuzetoets :



- U breekt de wijziging van een instelwaarde of de activering van een modus af.
- U gaat in het menu een keuzeniveau hoger.

Rechter keuzetoets :

- U bevestigt een instelwaarde of de activering van een modus.
- U gaat in het menu een keuzeniveau lager

Beide keuzetoetsen  tegelijk:

- U gaat naar het menu.

Mintoets  of plustoets :

- U gaat in het menu tussen de verschillende punten van de invoerlijst vooruit of terug.
- U verhoogt of verlaagt een gekozen instelwaarde.

Het display geeft een gemarkeerd keuzeniveau, een instelniveau of een gemarkeerde waarde door witte tekst op zwarte achtergrond weer. Een knippe-

rende, gemarkeerde waarde betekent dat u de waarde kunt veranderen.

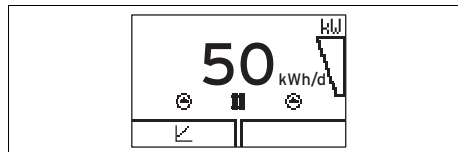
U hebt altijd de mogelijkheid om de wijziging van een instelling of het aflezen van een waarde af te breken door de linker keuzetoets in te drukken.



### Aanwijzing

Als u langer dan 15 minuten op geen enkele toets drukt, springt het display naar het startscherm terug. Niet bevestigde wijzigingen worden dan niet overgenomen.

### 4.7 Bediening in het startscherm



In de normale bedrijfstoestand ziet u op het display het startscherm. Het startscherm toont de actuele toestand van het toestel. Als het display duister was, dan wordt door de eerste toetsdruk eerst de verlichting ingeschakeld. Om de toetsfunctie te activeren, moet u in dit geval de toets opnieuw indrukken.

Vanuit het startscherm kunt u direct de opbrengstindicatie oproepen:

- 1 x linker keuzetoets: opbrengstindicatie verwarmingsbedrijf
- 2 x linker keuzetoets: opbrengstindicatie koelbedrijf

Alle andere functies bereikt u via het menu.

U gaat terug naar het startscherm als u:

- de linker keuzetoets indrukt en zo de keuzeniveaus verlaat
- langer dan 15 minuten op geen enkele toets drukt.

Niet bevestigde wijzigingen worden dan niet overgenomen.



Als er een foutmelding voorhanden is, dan wisselt het startscherm naar een tekstweergave van de foutmelding.

Vanuit het startscherm kunt u de belangrijkste instellingen en informatie door het indrukken van de keuzetoetsen direct wijzigen en aflezen.

Welke van deze functies ter beschikking staan, is afhankelijk van het feit of een thermostaat aan het toestel aangesloten is.

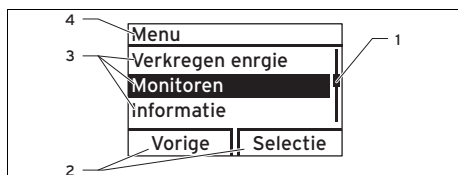
## 4.8 Bedieningsniveaus

Het product heeft twee bedieningsniveaus.

Het bedieningsniveau voor de gebruiker toont de belangrijkste informatie en biedt u instellingsmogelijkheden die geen speciale voorkennis vereisen.

Het bedieningsniveau voor de installateur mag alleen met vakkennis bediend worden en is daarom met een code beveiligd. Hier kan de installateur de installatiespecifieke parameters instellen.

## 4.9 Opbouw van het menu



- |   |  |
|---|--|
| 1 Schuifbalk (als er meer dan drie lijstopties voorhanden zijn) | 2 Actuele functies van de rechter en linker functietoetsen (softkeyfuncties) |
|   | 3 Lijstopties van het keuzeniveau  |
|   | 4 Actuele functie of keuzeniveau   |

Het digitale informatie- en analysesysteem beschikt bijkomend voor de directe bediening via de keuzetoetsen uit het startscherm over een menu dat over meerdere keuzeniveaus (subniveaus) beschikt.

Door de keuzeniveaus navigeert u naar het indicatie- of instelniveau waarin u instellingen kunt aflezen of wijzigen.

De keuzeniveaus hebben vier weergavebereiken.



### Aanwijzing

Hierna geeft een padopgave aan het begin een handelingsinstructie aan hoe u deze functie bereikt, bijv. **Menu** → **Informatie** → **Contactgegevens**.

# 4 Toestelbeschrijving

## 4.10 Overzicht menustructuur

Instelniveau	Waarden		Eenheid	Stappen-grootte, selecteren	Fabrieks-instelling	Instelling
	min.	max.				
<b>Verkregen energie →</b>						
verwarmen	Actuele waarde		kWh			
Koelen	Actuele waarde		kWh			
<b>Monitoren →</b>						
CV: Compressor uitschakelen	Actuele waarde					
Afgiftesysteem druk	Actuele waarde		bar			
Omgevings circuit druk	Actuele waarde		bar			
Tijdvertraging	Actuele waarde		min			
Aanvoertemp. Gew.	Actuele waarde		°C			
Huidige aanv. temp.	Actuele waarde		°C			
Energie integraal	Actuele waarde		°min			
Omgeving circuit inlaat temperatuur	Actuele waarde		°C			
Koel capaciteit	Actuele waarde		kW			
Electrisch Vermogen opgenomen	Actuele waarde		kW			
<b>Informatie →</b>						
Contactgegevens	Telefoonnummer					
Serienummer	Permanente waarde					
Draaiuren totaal	Actuele waarde		h			
Draaiuren CV	Actuele waarde		h			
Draaiuren koeling	Actuele waarde		h			
<b>Basisinstellingen →</b>						
Taal	Actuele taal			01 Deutsch 02 English 03 Francais 04 Italiano 05 Dansk 06 Nederlands 15 Svenska 22 Slovenščina	02 English	
Contrast	Actuele waarde			1	25	
	15	40				

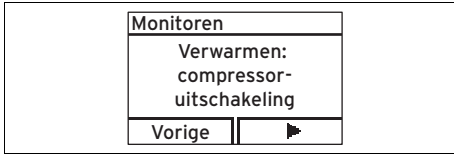
## Toestelbeschrijving 4

Instelniveau	Waarden		Eenheid	Stappengrootte, selecteren	Fabrieksinstelling	Instelling
	min.	max.				
<b>Resets</b> → Geen subpunten beschikbaar						

# 5 Bediening

## 5 Bediening

### 5.1 Live monitor (actuele toestelstatus) weergeven



#### Menu → Live Monitor

- Met behulp van de live monitorfunctie kunt u de actuele toestelstatus van uw toestel weergeven. De indicatie wordt automatisch geactualiseerd als de toestelstatus verandert.

### 5.2 Gebouwcircuitdruk weergeven

#### Menu → Monitoren → Afgiftecircuitdruk

- U kunt de actuele vuldruk van de CV-installatie digitaal laten weergeven.

### 5.3 Milieucircuitdruk weergeven

#### Menu → Monitoren → Omgevingscircuitdruk

- U kunt de actuele druk in het milieucircuit (brijn of bronwater afhankelijk van installatie) laten weergeven.

### 5.4 Bedrijfsstatistiek aflezen

#### Menu → Informatie → Draaiuren CV

#### Menu → Informatie → Draaiuren koeling

#### Menu → Informatie → Draaiuren totaal

U kunt telkens de bedrijfsuren voor het CV-bedrijf, het koelbedrijf en het totale bedrijf laten weergeven.

### 5.5 Contactgegevens weergeven

#### Menu → Informatie → Contactgegevens

- Als uw installateur bij de installatie zijn telefoonnummer ingevoerd heeft, dan kunt u deze gegevens onder **Contactgegevens** aflezen.

### 5.6 Serie- en artikelnummer weergeven

#### Menu → Informatie → Serienummer

- Het serienummer van het toestel wordt weergegeven.
- Het artikelnummer staat op de tweede regel van het serienummer.



#### Aanwijzing

U vindt het serienummer ook op een plaatje dat achter de frontklep aan de onderkant van het toestel in een kunststof klepje zit.

### 5.7 Displaycontrast instellen

#### Menu → Basisinstelling → Contrast

- Met deze functie stelt u het displaycontrast volgens uw wensen in.

### 5.8 Installateurniveau oproepen



#### Opgelet!

#### Gevaar voor beschadiging door ondeskundige bediening.

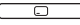


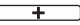

Ondeskundige instellingen kunnen tot schade aan de CV-installatie leiden.

- ▶ Voer alleen instellingen in het installateurniveau uit als u hiervoor bevoegd bent.

Het installateurniveau is voorbehouden voor de installateur en is met een paswoord tegen onbevoegd gebruik beveiligd, omdat ondeskundige parameterinstellingen in dit niveau tot functiestoringen en schade aan de CV-installatie kunnen leiden.

## 5.9 Taal instellen

### Menu → Basisinstelling → Taal

- Uw erkend installateur moet de door u gewenste taal ingesteld hebben. Als u een andere taal wilt instellen, dan kunt u dit als volgt doen:
  - ▶ Druk tegelijk op de linker  en de rechter keuzetoets  om naar het menuniveau te gaan.
  - ▶ Druk drie keer op de plustoets  en bevestig door het indrukken van de rechter keuzetoets .
  - ◁ U bevindt zich nu in het niveau "Basisinstelling".
  - ▶ Druk op de plustoets  tot de gewenste taal op het display verschijnt en bevestig de taal door het indrukken van de rechter keuzetoets .

## 6 bedrijf

### 6.1 Toestellen aan stroomvoorziening aansluiten



#### **Gevaar!** **Levensgevaar door een elektrische schok!**

Het product is af fabriek met een netaansluitstekker CEE 7/7 uitgerust. Als de netaansluitstekker met een niet compatibel geaard stopcontact verbonden wordt, dan bestaat er levensgevaar door elektrische schok.

- ▶ Als afhankelijk van het land geen geschikt geaard stopcontact voorhanden is, gebruik dan een landspecifieke adapterstekker met geaard contact.

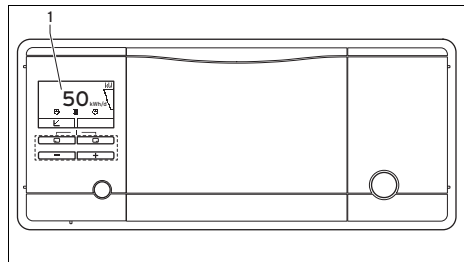


#### **Gevaar!** **Brandgevaar door niet compatibel geaard stopcontact!**

Het product is af fabriek met een netaansluitstekker CEE 7/7 uitgerust. Als de netaansluitstekker met een niet compatibel geaard stopcontact verbonden wordt, dan bestaat er brandgevaar.

- ▶ Als afhankelijk van het land geen geschikt geaard stopcontact voorhanden is, gebruik dan een landspecifieke adapterstekker met geaard contact.

### Warmtepomp aan stroomvoorziening aansluiten



1. Steek de stekker van de warmtepomp in een geschikt geaard stopcontact.
  - ◁ Op het display (1) verschijnt de dagopbrengst.



#### **Aanwijzing**

Om ervoor te zorgen dat de vorstbeveiligings- en bewakingsinrichtingen actief blijven, moet u uw warmtepomp met de thermostaat in- en uitschakelen (informatie daarover vindt u in de betreffende gebruiksaanwijzing).

# 7 Onderhoud

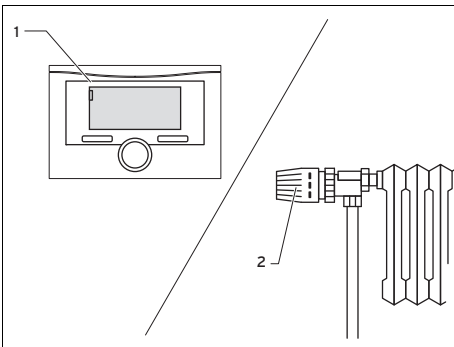
## Lucht/brijncollector aan stroomtoevoer aansluiten

- Steek de netstekker van de lucht/brijncollector in een geschikt geaard stopcontact.

## 6.2 Gewenste aanvoertemperatuur in het CV-bedrijf bij het gebruik van een systeemthermostaat instellen

De werkelijke aanvoertemperatuur wordt automatisch door de systeemthermostaat ingesteld (informatie hierover vindt u in de gebruiksaanwijzing van de systeemthermostaat).

## 6.3 Kamerthermostaat of weersafhankelijke thermostaat instellen



- Stel de kamerthermostaat of de weersafhankelijke thermostaat (1) en de thermostatische radiatorkranen (2) volgens de betreffende handleidingen van dit toebehoren in.

# 7 Onderhoud

## 7.1 Controleren en onderhouden door de gebruiker

### 7.1.1 Eisen aan de opstellingsplaats in acht nemen

De standplaats moet droog en altijd vorstvrij zijn.

De lucht/brijncollector is bestemd voor het gebruik met buitenlucht.

Er mogen achteraf geen veranderingen aan de constructie uitgevoerd worden die een vermindering van het ruimtevolumen of een wijziging van de temperatuur aan de opstellingsplaats tot gevolg hebben.

### 7.1.2 Aanzuig- en uitblaasstraject vrijhouden

- Verwijder de sneeuw in de winter zodat aanzuig- en uitblaasstraject altijd vrij zijn.

### 7.1.3 Product onderhouden



#### Opgelet!

#### Risico op materiële schade door ongeschikte reinigingsmiddelen!

- Gebruik geen sprays, geen schuurmiddelen, afwasmiddelen, oplosmiddel- of vloerhoudende reinigingsmiddelen.

- Reinig de mantel en de bedieningselementen met een vochtige doek en een beetje oplosmiddelvrije zeep.

### 7.1.4 Installatiedruk controleren



#### Opgelet!

#### Gevaar voor beschadiging door lekkend water!

Bij ondichtheden kan water lekken en tot beschadigen leiden.

- Sluit de koudwaterstopkraan. Vraag evt. aan uw installateur

waar hij de koudwaterstopkraan gemonteerd heeft.

- ▶ Schakel de warmtepomp uit.
- ▶ Trek de netstekker van de warmtepomp en van de lucht-/brijncollector uit.
- ▶ Laat ondichtheden door uw installateur repareren.



### Opgelet!

#### Beschadigingsgevaar door sterk kalkhoudend of sterk corrosief of met chemicaliën vervuild leidingwater!

Door ongeschikt leidingwater kan het tot schade aan afdichtingen en membranen, tot het dichtlopen van componenten in toestel en installatie waar water doorstroomt en tot geluiden bij het CV-bedrijf komen.

- ▶ Als het nodig is dat de CV-installatie bijgevuld of geleegd en volledig opnieuw gevuld moet worden, informeer u dan bij de installateur die uw Vaillant toestel geïnstalleerd heeft.
- ▶ In bepaalde gevallen moet het gebruikte verwarmingswater gecontroleerd en geconditioneerd worden. Ook hiervoor geeft uw installateur u de nodige informatie.

1. Controleer regelmatig de installatiedruk van de CV-installatie. Lees de vuldruk van de CV-installatie aan de thermostaat van de CV-installatie af.
2. Controleer de vuldruk van de CV-installatie na de eerste ingebruikneming en het onderhoud een week lang dagelijks en daarna halfjaarlijks.
  - ◁ Als de vuldruk minder dan 0,05 MPa (0,5 bar) bedraagt, breng dan uw

installateur op de hoogte opdat hij warm water aanvult en de vuldruk verhoogt.

### 7.1.5 Vuldruk van het brijncircuit controleren



#### Opgelet!

#### Gevaar voor beschadiging door lekkend brijn!

Bij ondichtheden in het brijncircuit kan brijn lekken en schade veroorzaken.

- ▶ Schakel bij ondichtheden in het brijncircuit het warmtepompsysteem uit.
- ▶ Trek de netstekker van de warmtepomp en van de lucht-/brijncollector uit het gearde stopcontact.
- ▶ Laat ondichtheden door uw installateur repareren.



#### Opgelet!

#### Gevaar voor beschadiging door brijntekort!

Te gering vulpeil van de brijnvloeistof kan tot schade aan de warmtepomp leiden.

- ▶ Controleer het vulpeil van de brijnvloeistof na de eerste ingebruikneming dagelijks een week lang en daarna halfjaarlijks.
- ▶ Laat de brijnvloeistof door uw installateur bijvullen.

- ▶ Controleer regelmatig de vuldruk van het brijncircuit. Lees de vuldruk van het brijncircuit op het display van de warmtepomp af.
  - ◁ Als de vuldruk minder dan 0,05 MPa (0,5 bar) bedraagt, breng dan uw installateur op de hoogte, zodat hij brijnvloeistof kan bijvullen.

# 8 Verhelpen van storingen



## Aanwijzing

De vuldruk moet tussen 0,15 en 0,2 MPa (1,5 en 2 bar) bedragen. Als de vuldruk onder 0,05 MPa (0,5 bar) daalt, wordt de warmtepomp automatisch uitgeschakeld, de lucht/brijncollector in stand-by gebracht en een storingsmelding weergegeven.

trede die niet in deze gebruiksaanwijzing beschreven zijn.

- ▶ Laat de oorzaak voor de storing door uw Vaillant-installateur verhelpen.

- ▶ Neem contact op met uw erkend installateur als uw warmtepomp een foutmelding weergeeft.

## 8 Verhelpen van storingen

### 8.1 Foutmelding

Fout 01/3	
514	
Voelerfout: Temp. compressorinlaat	
Vorige	Wissen

Foutmeldingen hebben prioriteit voor alle andere indicaties. Als er een fout in de warmtepomp optreedt, dan geeft het display een foutcode in de plaats van het startscherm weer.

Voorbeeld F.514: "Voelerfout: temp. compressorinlaat".

Als er meerdere fouten tegelijk optreden, dan geeft het display de bijbehorende foutmeldingen afwisselend gedurende telkens twee seconden weer.



### Opgelet!

#### Gevaar voor beschadiging door ondeskundig verhelpen van de storing

Bij het zelf verhelpen van de storing kan het warmtepompsysteem beschadigd worden.

- ▶ Druk niet meermaals op de ontstoringstoets.
- ▶ Neem in dit geval contact op met uw installateur of de Vaillant-fabrieksklantendienst.
- ▶ Neem contact op met uw installateur als er storingen op-

### 8.2 Opsporen van fouten

#### 8.2.1 Resetfunctie

Het warmtepompsysteem **geoTHERM** beschikt over een automatische resetfunctie, d.w.z. het warmtepompsysteem gaat vanzelf opnieuw in zijn uitgangspositie terug als er geen storing van het warmtepompsysteem zelf voorhanden is.

#### 8.2.2 Betekenis van de statuscodes

De statuscodes geven informatie over de actuele bedrijfstoestand van uw toestel.

Bij het tegelijk voorkomen van meerdere bedrijfstoestanden worden de statuscodes afwisselend na elkaar weergegeven.

#### 8.2.3 Overzicht

##### onderhoudsmeldingen

De volgende onderhoudsmeldingen kunnen op het display van de warmtepomp weergegeven worden.

Code	M.33
<b>Betekenis</b>	– Ventilatoreenheid: reiniging vereist
<b>Oorzaak</b>	– Luchtinlaat of luchtuitlaat van de lucht/brijnwarmtewisselaar vervuild – De rijp van de ventilatoreenheid wordt vaker verwijderd dan nodig
<b>Oplossing</b>	Ventilatoreenheid lucht/brijnwarmtewisselaar van vuil ontdoen en reinigen





## Aanwijzing

De onderhoudsmelding M.33 kan ook verschijnen als een afvoerluchtkanaal direct aan de ventilatoreenheid gemonteerd is.

## 9 Buitenbedrijfstelling

### 9.1 Warmtepomp uitschakelen

#### 9.1.1 Warmtepompsysteem van het stroomnet loskoppelen

- ▶ Trek de netstekker van de warmtepomp en de netstekker van de lucht-/brijncollector uit de gearde stopcontacten.



## Aanwijzing

Bij het heropstarten na een spanningsuitval of het uitschakelen van de spanningsvoeding worden de actuele datum en de actuele tijd door de DCF-ontvanger automatisch opnieuw ingesteld of bij ontbrekende DCV-ontvangst moet u deze waarden zelf opnieuw instellen.

#### 9.1.2 Warmtepomp tegen vorst beschermen

- ▶ Neem de eisen aan de opstellingsplaats van de warmtepomp in acht (→ Pagina 22).

### 9.2 Definitieve buitenbedrijfstelling

1. Laat uw warmtepomp en de lucht/brijncollector door uw erkend installateur definitief buiten bedrijf stellen.
2. Laat uw warmtepomp en de lucht/brijncollector door uw erkend installateur afvoeren.

### 9.3 Recycling en afvoer

- ▶ Laat de verpakking door de installateur afvoeren die het product geïnstalleerd heeft.



Als het product of evt. inbegrepen batterijen van dit teken voorzien zijn, dan bevatten ze voor de gezondheid en het milieu gevaarlijke stoffen.

- ▶ Voer het product en evt. inbegrepen batterijen in dit geval niet via het huisvuil af.
- ▶ Geef in de plaats daarvan het product en evt. de batterijen aan een verzamelpunt voor batterijen en elektrische of elektrische oude apparaten af.

#### 9.3.1 Brijnvloeistof laten afvoeren

De warmtepomp is met brijnvloeistof ethyleenglycol gevuld. Deze is schadelijk voor de gezondheid.

- ▶ Laat de brijnvloeistof alleen door een gekwalificeerde installateur afvoeren.

#### 9.3.2 Koudemiddel laten afvoeren

De warmtepomp is met het koudemiddel R 410 A gevuld.

- ▶ Laat het koudemiddel alleen door een gekwalificeerde installateur afvoeren.

## 10 Serviceteam en garantie

### 10.1 Serviceteam

**Geldt voor:** België

N.V. Vaillant S.A.  
Golden Hopestraat 15  
B-1620 Drogenbos  
**Belgien, Belgique, België**

Klantendienst: 2 334 93 52

**Geldt voor:** Nederland

Mocht u nog vragen hebben, dan staan onze medewerkers van de consumentenservice u graag te woord: (020) 565 94 20.

# 10 Serviceteam en garantie

## 10.2 Garantie

### Geldt voor: België

De producten van de NV Vaillant zijn gewaarborgd tegen alle materiaal- en constructiefouten voor een periode van twee jaar vanaf de datum vermeld op de aankoopfactuur die u heel nauwkeurig dient bij te houden. De waarborg geldt alleen onder de volgende voorwaarden:

1. Het toestel moet door een erkend gekwalificeerd vakman geplaatst worden die er, onder zijn volledige verantwoordelijkheid, op zal letten dat de normen en installatievoorschriften nageleefd worden.
2. Het is enkel aan de technici van de Vaillant fabriek toegelaten om herstellingen of wijzigingen aan het toestel onder garantie uit te voeren, opdat de waarborg van toepassing zou blijven. De originele onderdelen moeten in het Vaillant toestel gemonteerd zijn, zoniet wordt de waarborg geannuleerd.
3. Teneinde de waarborg te laten gelden, moet u ons de garantiekaart volledig ingevuld, ondertekend en gefrankeerd terugzenden binnen de veertien dagen na de installatie!

De waarborg wordt niet toegekend indien de slechte werking van het toestel het gevolg is van een slechte regeling, door het gebruik van een niet overeenkomstige energie, een verkeerde of gebrekkige installatie, de niet-naleving van de gebruiksaanwijzing die bij het toestel gevoegd is, door het niet opvolgen van de normen betreffende de installatievoorschriften, het type lokaal of verluchting, verwaarlozing, overbelasting, beveziging, elke normale slijtage of elke handeling van overmacht. In dit geval zullen onze prestaties en de geleverde onderdelen aangerekend worden. Bij facturatie, opgesteld volgens de algemene voorwaarden van de na-verkoopdienst, wordt deze steeds opge maakt op de naam van de persoon die

de oproep heeft verricht en/of de naam van de persoon bij wie het werk is uitgevoerd, behoudens voorafgaand schriftelijk akkoord van een derde persoon (bv. huurder, eigenaar, syndic, enz.) die deze factuur uitdrukkelijk ten zijne laste neemt. Het factuurbedrag zal contant betaald moeten worden aan de fabriekstechnicus die het werk heeft uitgevoerd. Het herstellen of vervangen van onderdelen tijdens de garantieperiode heeft geen verlenging van de waarborg tot gevolg. De toekenning van garantie sluit elke betaling van schadevergoeding uit en dit tot voor om het even welke reden ze ook gevraagd wordt. Voor elk geschil, zijn enkel de Tribunalen van het district waar de hoofdzetel van de vennootschap gevestigd is, bevoegd. Om alle functies van het Vaillant toestel op termijn vast te stellen en om de toegelaten toestand niet te veranderen, mogen bij onderhoud en herstellingen enkel nog originele Vaillant onderdelen gebruikt worden.

Informazioni sulla garanzia del produttore possono essere richieste all'indirizzo di contatto sul retro.

### Geldt voor: Nederland

Fabrieksgarantie wordt verleend alleen indien de installatie is uitgevoerd door een door Vaillant Group Netherlands B.V. erkende installateur conform de installatievoorschriften van het betreffende product.

De eigenaar van een Vaillant product kan aanspraak maken op fabrieksgarantie die conform zijn aan de algemene garantiëbepalingen van Vaillant Group Netherlands B.V.

Garantiewerkzaamheden worden uitsluitend door de servicedienst van Vaillant Group Netherlands B.V. of door een door Vaillant Group Netherlands B.V. aangewezen installatiebedrijf uitgevoerd.

Eventuele kosten die gemaakt zijn voor werkzaamheden aan een Vaillant product gedurende de garantieperiode komen al-

leen in aanmerking voor vergoeding indien vooraf toestemming is verleend aan een door Vaillant Group Netherlands B.V. aangewezen installatiebedrijf en als het conform de algemene garantiebepalingen een werkelijk garantiegeval betreft.

# Trefwoordenlijst

## Trefwoordenlijst

### A

Artikelnummer ..... 20

### B

Bedieningselementen ..... 15

Bedieningsniveau

    Gebruiker ..... 17

    Installateur ..... 17

### C

CE-markering ..... 8

Contactgegevens ..... 20

CV-installatie

    ondicht ..... 6

### D

DIA-systeem ..... 15

Display ..... 15

Displaycontrast instellen ..... 20

Documenten ..... 12

### F

Fout ..... 24

### G

Gebouwcircuitdruk

    weergeven ..... 20

Gebruik, reglementair ..... 8

### H

Handleiding

    Geldigheid ..... 12

### I

Installeerniveau

    oproepen ..... 20

Installatie

    ondicht ..... 6

Installatiedruk

    controleren ..... 22

### L

Lucht/brijncollector aansluiten ..... 22

### M

Menu

    Opbouw ..... 17

Menustructuur

    Overzicht ..... 18

Milieucircuitdruk

    weergeven ..... 20

### O

Onderhoud ..... 5

Opbouw

    Hybride warmtepompsysteem ..... 13

Opstellingsplaats ..... 3

### P

Product

    Onderhouden ..... 22

### R

Reglementair gebruik ..... 8

Reparatie ..... 5

### S

Serienummer ..... 20

Statuscodes ..... 24

### T

Taak

    Hybride warmtepompsysteem ..... 13

Taal instellen ..... 21

Thermostaat

    Instellen ..... 22

Toestel

    Reinigen ..... 22

Toestellen aansluiten ..... 21

### V

Vorstschade

    CV-installatie ..... 6

    vermijden ..... 6

Vuldruk

    controleren ..... 22–23

Vuldruk van het brijncircuit

    controleren ..... 23

### W

Warmtepomp

    tegen vorst beschermen ..... 25

Warmtepomp aansluiten ..... 21

Werkwijze

    Hybride warmtepompsysteem ..... 13







0020130857\_02 ■ 04.02.2014

**N.V. Vaillant S.A.**

Golden Hopestraat 15 ■ B-1620 Drogenbos

Tel. 2 334 93 00 ■ Fax 2 334 93 19

Kundendienst 2 334 93 52 ■ Service après-vente 2 334 93 52

Klantendienst 2 334 93 52

info@vaillant.be ■ www.vaillant.be

**Vaillant Group Netherlands B.V.**

Postbus 23250 ■ 1100 DT Amsterdam

Telefoon 020 565 92 00 ■ Telefax 020 696 93 66

Consumentenservice 020 565 94 20 ■ Serviceteam 020 565 94 40

info@vaillant.nl ■ www.vaillant.nl

Deze handleidingen, of delen ervan, zijn auteursrechtelijk beschermd en mogen alleen met schriftelijke toestemming van de fabrikant vermenigvuldigd of verspreid worden.