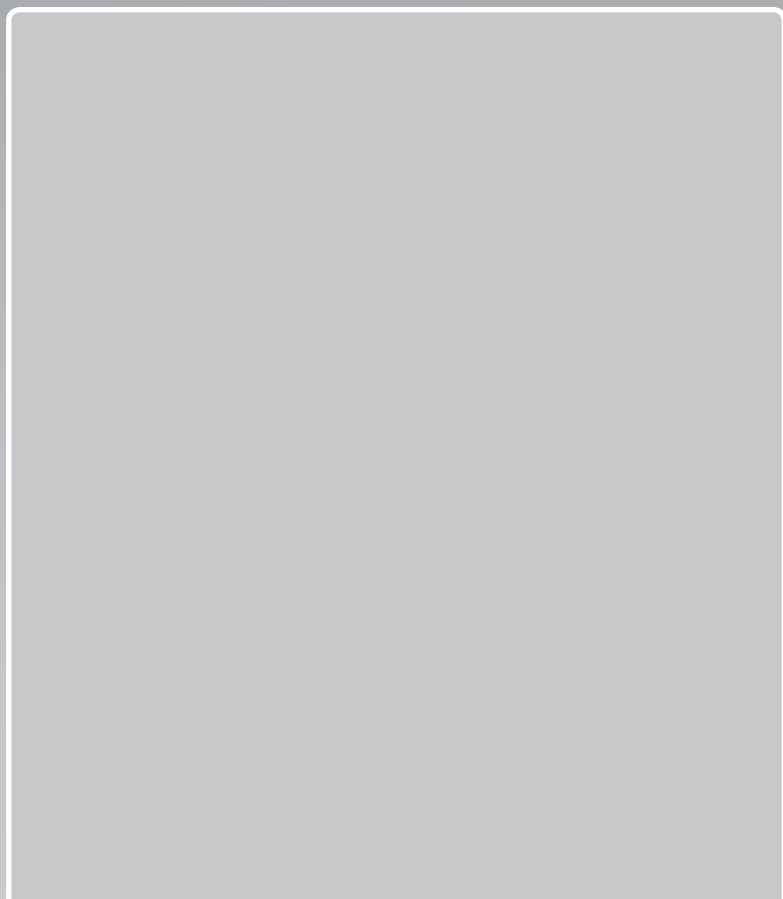


Voor de installateur

Installatiehandleiding



VR 70

NL, BE

Uitgever/fabrikant

Vaillant GmbH

Berghauser Str. 40 ■ D-42859 Remscheid
Telefon 021 91 18-0 ■ Telefax 021 91 18-28 10
info@vaillant.de ■ www.vaillant.de



Inhoudsopgave

1	Veiligheid.....	3
1.1	Algemene veiligheidsinstructies	3
1.2	Vereisten aan de leidingen	3
1.3	Voorschriften (richtlijnen, wetten, normen)	3
1.4	Reglementair gebruik.....	3
2	Aanwijzingen bij de documentatie.....	5
2.1	Aanvullend geldende documenten in acht nemen.....	5
2.2	Documenten bewaren	5
2.3	Geldigheid van de handleiding	5
3	Productoverzicht	5
3.1	CE-markering.....	5
3.2	Opbouw van het product	5
3.3	Werking.....	5
3.4	Typeplaatje	5
3.5	Leveringsomvang controleren	5
4	Montage.....	6
5	Elektrische installatie.....	6
5.1	Busadres instellen	7
6	Buitenbedrijfstelling.....	7
7	Recycling en afvoer.....	8
8	Serviceteam.....	8
9	Technische gegevens	8

1 Veiligheid

1.1 Algemene veiligheidsinstructies

1.1.1 Levensgevaar door spanningsvoerende aansluitingen

Bij werkzaamheden in het geopende product bestaat levensgevaar door elektrische schok.

- ▶ Voor u werkzaamheden in het geopende product uitvoert, schakelt u de hoofdschakelaar uit.
- ▶ Verbreek de verbinding van het product met het elektriciteitsnet door het product via een scheidingsinrichting met minstens 3 mm contactopening (bijv. zekeringen of contactverbrekers) spanningsvrij te maken.
- ▶ Controleer het product op spanningsvrijheid.
- ▶ Beveilig de stroomtoevoer tegen opnieuw inschakelen.

1.1.2 Materiële schade door ongeschikte opstellingsruimte

Als u het product in een vochtige ruimte installeert, dan kan de elektronica door de vochtigheid beschadigd worden.

- ▶ Installeer het product alleen in droge ruimtes.

1.1.3 Gevaar door slechte werking

- ▶ Zorg ervoor dat de CV-installatie zich in een technisch perfecte staat bevindt.
- ▶ Zorg ervoor dat er geen veiligheids- en bewakingsinrichtingen verwijderd, overbrugd of buiten werking gesteld zijn.
- ▶ Verhelp storingen en schade die de veiligheid zouden belemmeren.
- ▶ Leg aansluitleidingen met 230 V en voeler- of busleidingen vanaf een lengte van 10 m apart.
- ▶ Bevestig alle aansluitleidingen met de bijgevoegde trekontlasting in de behuizing.
- ▶ Gebruik de vrije klemmen van de toestellen niet als steunklemmen voor de verdere bekabeling.

1.2 Vereisten aan de leidingen

- ▶ Gebruik voor de bedrading normale in de handel verkrijgbare leidingen.
- ▶ Gebruik voor 230 V-leidingen geen flexibele leidingen.
- ▶ Gebruik voor 230 V-leidingen mantelleidingen (bijv. NYM 3x1,5).

Minimale doorsnede

Bedrading 230 V (pomp- of menggroepbedrading)	≥ 1,5 mm ²
eBUS-leiding (laagspanning)	≥ 0,75 mm ²
Voelerbedrading (laagspanning)	≥ 0,75 mm ²

Maximale lengte

Voelerbedrading	≤ 50 m
Busbedrading	≤ 125 m

1.3 Voorschriften (richtlijnen, wetten, normen)

- ▶ Neem de nationale voorschriften, normen, richtlijnen en wetten in acht.

1.4 Reglementair gebruik

Bij ondeskundig of niet voorgeschreven gebruik kunnen nadelige gevolgen voor het product of andere voorwerpen ontstaan.

Het product is een systeemcomponent, die de functionaliteit van het systeem uitbreidt. Een thermostaat stuurt en regelt de functies via een eBUS-interface.

Het bedrijf is toegestaan met het volgende component:

– VRC 700

Het reglementaire gebruik houdt in:

- het naleven van de bijgevoegde gebruiks-, installatie- en onderhoudshandleidingen van het product en van alle andere componenten van de installatie
- het naleven van alle in de handleidingen vermelde inspectie- en onderhoudsvoorwaarden.

Dit product kan door kinderen vanaf 8 jaar alsook personen met verminderde fysieke, sensorische of mentale capaciteiten of gebrek aan ervaring en kennis gebruikt worden, als ze onder toezicht staan of m.b.t. het veilige gebruik van het product geïnstrueerd

1 Veiligheid

worden en de daaruit resulterende gevaren verstaan. Kinderen mogen niet met het product spelen. Reiniging en onderhoud door de gebruiker mogen niet door kinderen zonder toezicht uitgevoerd worden.

Een ander gebruik dan het in deze handleiding beschreven gebruik of een gebruik dat van het hier beschreven gebruik afwijkt, geldt als niet reglementair. Als niet reglementair gebruik geldt ook ieder direct commercieel of industrieel gebruik.

Attentie!

Ieder misbruik is verboden.

2 Aanwijzingen bij de documentatie

2.1 Aanvullend geldende documenten in acht nemen

- ▶ Neem absoluut alle bedienings- en installatiehandleidingen die bij de componenten van de installatie worden meegeleverd in acht.

2.2 Documenten bewaren

- ▶ Gelieve deze handleiding alsook alle aanvullend geldende documenten aan de gebruiker van de installatie te geven.

2.3 Geldigheid van de handleiding

Deze handleiding geldt uitsluitend voor:

VR 70 – artikelnummer

België	0020184844
Nederland	0020184844

3 Productoverzicht

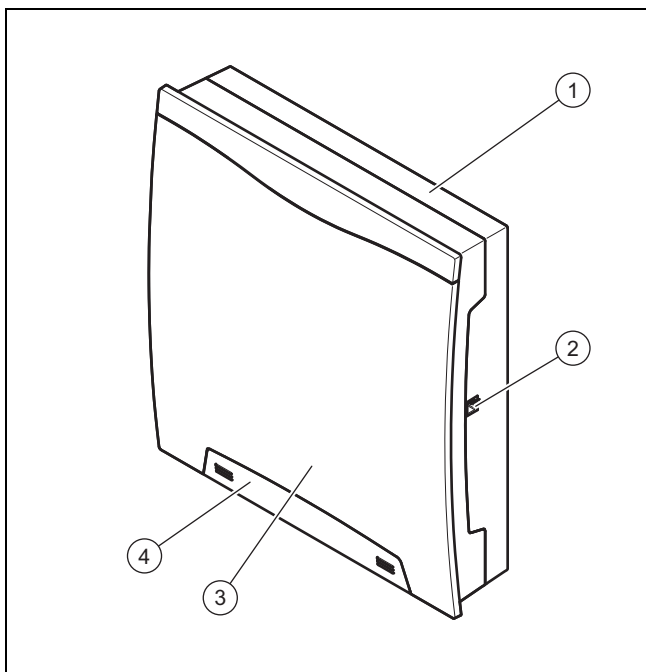
3.1 CE-markering



Met de CE-markering wordt aangegeven dat de producten volgens het typeplaatje voldoen aan de fundamentele vereisten van de geldende richtlijnen.

De conformiteitsverklaring kan bij de fabrikant geraadpleegd worden.

3.2 Opbouw van het product



- | | |
|---------------|---|
| 1 Wandsokkel | 3 Frontmantel |
| 2 Diagnosebus | 4 Voorpaneel van de bevestigingsschroef |

3.3 Werking

Het product heeft in- en uitgangen. Door verschillende bezetting van de in- en uitgangen kunnen verschillende systemen gerealiseerd worden. De configuratie van de in- en uitgangen wordt op de thermostaat ingesteld.

3.4 Typeplaatje

Het typeplaatje bevindt zich aan de rechterkant van de behuizing.

Gegevens op het typeplaatje	Betekenis
Serienummer	ter identificatie
VR 70	Productbenaming
V	Werkspanning
W	Opgenomen vermogen
	Schakelvermogen per relais en totaal schakelvermogen
	Product is conform Europese normen en richtlijnen
	Deskundige afvoer van het product

3.5 Leveringsomvang controleren

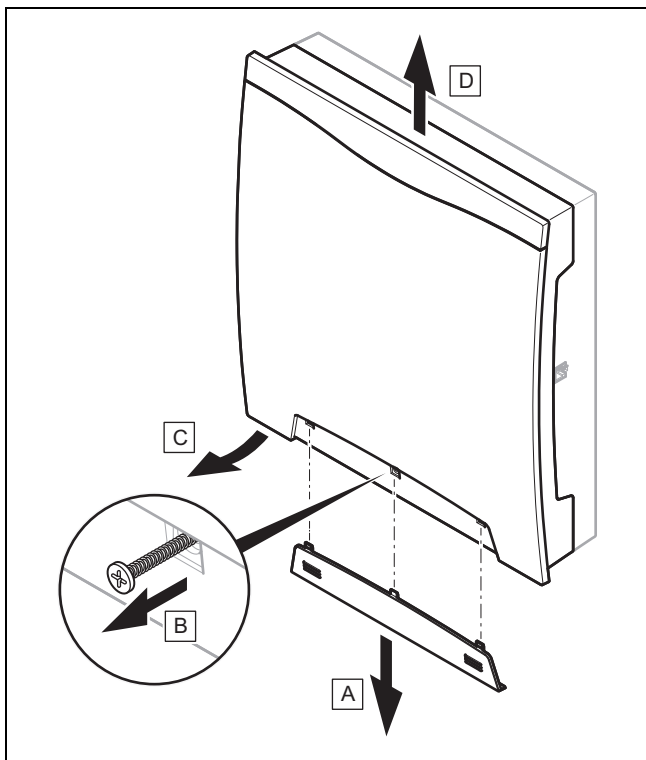
Aantal	Component
1	VR 70
2	VR 10
1	Montagetoebehoren (schroeven, pluggen)
1	Installatiehandleiding

- ▶ Controleer of de levering compleet is.

4 Montage

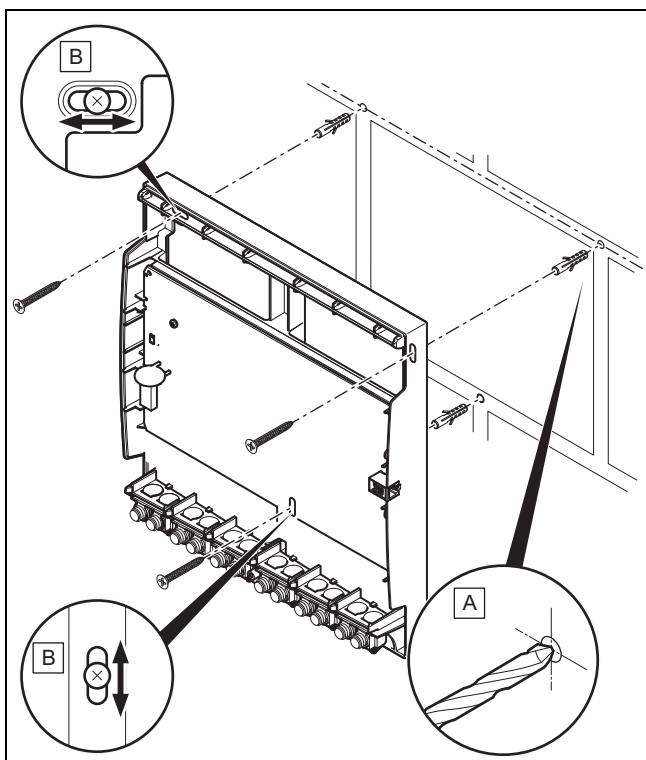
4 Montage

Product openen



1. Open het product conform de afbeelding.

Product monteren



2. Monteer het product met het geschikte bevestigingsmateriaal conform de afbeelding.
3. Sluit het product aan. (→ Pagina 6)

Product sluiten

4. Hang de voormantel boven in de muursokkel.
5. Bevestig de frontmantel met de bevestigingsschroef.

6. Schuif het voorpaneel over de bevestigingsschroef tot het voorpaneel vergrendeld is.

5 Elektrische installatie

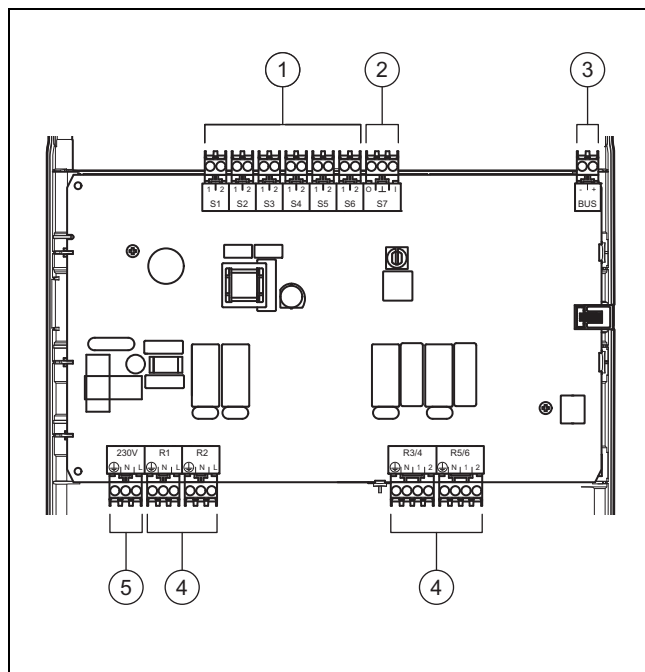


Gevaar!

Gevaar voor elektrische schok

Bij werkzaamheden aan elektrische componenten met aansluiting aan het laagspanningsnet bestaat gevaar voor elektrische schokken.

- ▶ Scheid het product van de stroomtoevoer af.
- ▶ Beveilig het product tegen het herinschakelen.
- ▶ Controleer het product op spanningsvrijheid.
- ▶ Open het product alleen in spanningloze toestand.



- | | | | |
|---|----------------|---|----------------|
| 1 | Ingang | 4 | Uitgang |
| 2 | In- en uitgang | 5 | Netaansluiting |
| 3 | eBUS | | |

1. Sluit de vereiste in- en uitgangen van het geselecteerde systeemschema aan.
2. Sluit het product via een vaste aansluiting en een scheidingsinrichting met een contactopening van minstens 3 mm (bijv. zekeringen of vermogensschakelaar) aan.



Gevaar!

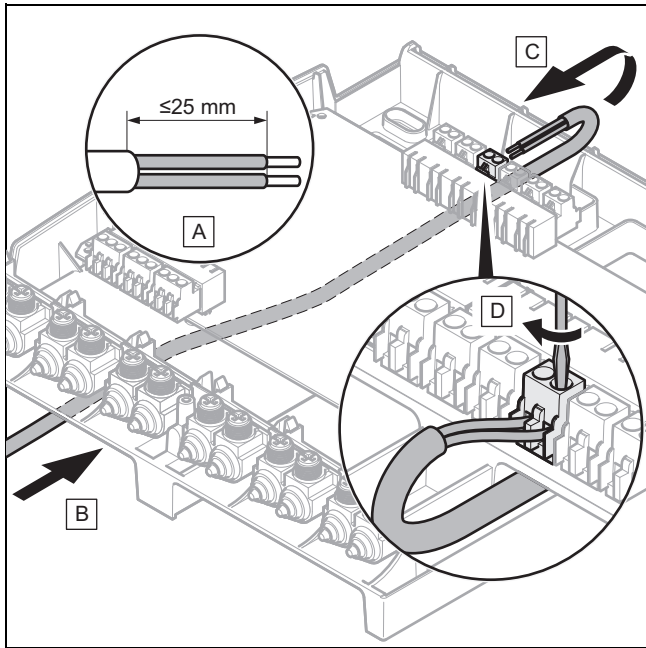
Gevaar voor beschadiging door ondeskundige installatie!

Te lang ontmantelde aansluitdraden kunnen door het per ongeluk loskomen van een draad tot kortsluitingen en schade aan de elektronica leiden.

- ▶ Om kortsluitingen te vermijden, ontmantelt u de buitenste omhulling van flexibele leidingen slechts maximaal 2,5 cm.
- ▶ Plaats de leidingen correct.
- ▶ Gebruik de trekcontlasting.

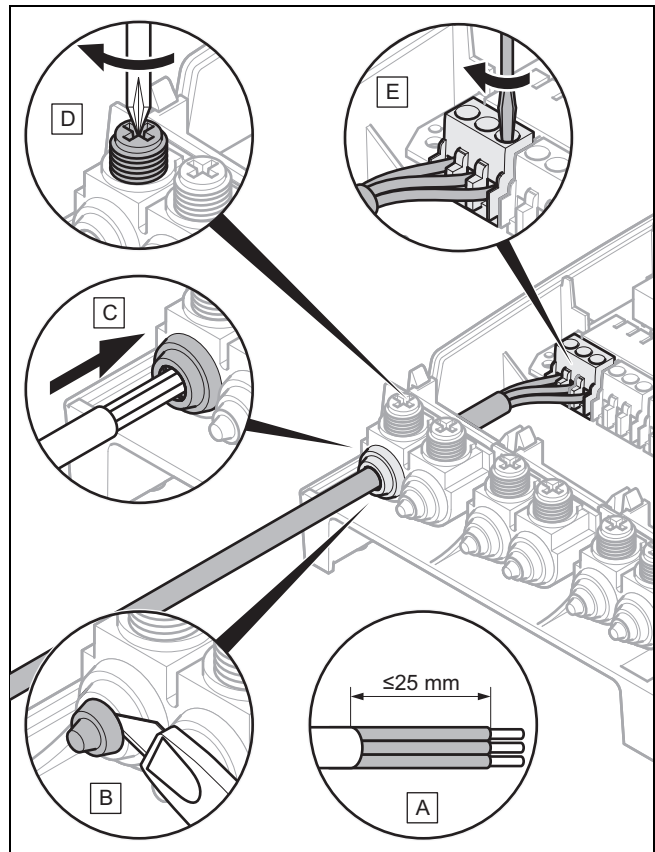
3. Zorg ervoor dat u bij het ontmantelen van de buitenste omhulling van de leiding de isolatie van de aansluitdraden niet beschadigt.

Leiding op bovenste klemmenstrook aansluiten



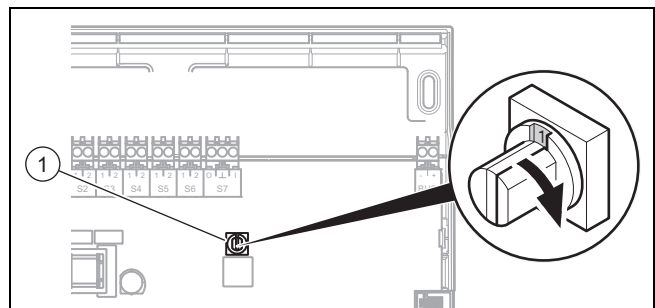
4. Sluit de vereiste in- en uitgangen conform de afbeelding aan.
5. Sluit de eBUS-leiding op de klemlijst in de wandsokkel van de thermostaat aan.

Leiding op onderste klemmenstrook aansluiten



6. Sluit alle vereiste leidingen conform de afbeelding aan.
7. Stel het busadres in. (→ Pagina 7)
8. Sluit het product. (→ Pagina 6)

5.1 Busadres instellen



- 1 Adressschakelaar

- ▶ Wijs aan elke aangesloten **VR 70** een eenduidig adres toe, te beginnen met adres 1.

6 Buitenbedrijfstelling

1. Stel de CV-installatie buiten bedrijf als u het product wilt vervangen.
2. Scheid het product van het elektriciteitsnet, door het product via een scheidingsinrichting met minimaal 3 mm contactopening spanningsvrij te schakelen.
3. Controleer het product op spanningsvrijheid.
4. Beveilig de stroomtoevoer tegen opnieuw inschakelen.
5. Open het product. (→ Pagina 6)

7 Recycling en afvoer

- Maak de leidingen uit de klemmenstrook van het product los.
- Schroef de wandsokkel van de wand.

Breedte	277 mm
Diepte	68 mm

7 Recycling en afvoer

- Laat de verpakking door de installateur afvoeren die het product geïnstalleerd heeft.



Als het product met dit teken gekenmerkt is:

- Gooi het product in dat geval niet met het huisvuil weg.
- Geef het product in plaats daarvan af bij een inzamel-punt voor oude elektrische of elektronische apparaten.



Als het product batterijen bevat die met dit teken gekenmerkt zijn, kunnen de batterijen substanties bevatten die schadelijk zijn voor gezondheid en milieu.

- Breng de batterijen in dat geval naar een inzamel-punt voor batterijen.

8 Serviceteam

Geldigheid: België

N.V. Vaillant S.A.
Golden Hopestraat 15
B-1620 Drogenbos
Belgien, Belgique, België

Klantendienst: 2 334 93 52

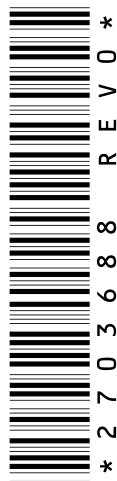
Geldigheid: Nederland

Het Serviceteam dient ter ondersteuning van de installateur en is tijdens kantooruren te bereiken op nummer:

Serviceteam: 020 565 94 40

9 Technische gegevens

max. bedrijfsspanning	230 V
Totale stroom	≤ 4 A
Dimensioneringsstootspanning	2.500 V
max. laagspanning (ELV)	24 V _~
Veiligheidslaagspanning (SELV)	24 V _~
Werking	Typ 1.B.C.Y
Aansluitingstype	Y
Beschermingsklasse	IP 20
Veiligheidscategorie	I
Vervuilinggraad	2
Omgevingstemperatuur	0 ... 60 °C
rel. luchtvochtigheid	29 ... 95 %
Hoogte	293 mm



0020198782_00 ■ 24.02.2015

Vaillant Group Netherlands B.V.

Postbus 23250 ■ 1100 DT Amsterdam

Telefoon 020 565 92 00 ■ Telefax 020 696 93 66

Consumentenservice 020 565 94 20 ■ Serviceteam 020 565 94 40

info@vaillant.nl ■ www.vaillant.nl

N.V. Vaillant S.A.

Golden Hopestraat 15 ■ B-1620 Drogenbos

Tel. 2 334 93 00 ■ Fax 2 334 93 19

Kundendienst 2 334 93 52 ■ Service après-vente 2 334 93 52

Klantendienst 2 334 93 52

info@vaillant.be ■ www.vaillant.be