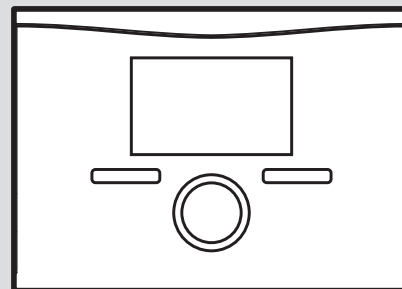




calorMATIC

VRT 350f



nl Installatiehandleiding

Installatiehandleiding

Inhoudsopgave

1	Veiligheid	4	5	Elektrische installatie	13
1.1	Waarschuwingen bij handelingen.....	4	5.1	In de CV-ketel ingebouwde draadloze ontvangereenheid.....	13
1.2	Reglementair gebruik.....	4	5.2	In woonruimte gemonteerde ontvanger aansluiten.....	14
1.3	Algemene veiligheidsinstructies.....	5	6	Ingebruikname	15
1.4	Voorschriften (richtlijnen, wetten, normen).....	7	7	Bedienen	16
2	Aanwijzingen bij de documentatie	8	8	Bedienings- en weergavefuncties	16
2.1	Aanvullend geldende documenten in acht nemen.....	8	8.1	Service-informatie.....	16
2.2	Documenten bewaren.....	8	8.2	Systeemconfiguratie systeem.....	17
2.3	Geldigheid van de handleiding.....	8	8.3	Systeemconfiguratie warmteopwekker.....	18
3	Productbeschrijving	8	8.4	Systeemconfiguratie CV-circuit.....	18
3.1	Typeplaatje.....	8	8.5	Systeemconfiguratie warmwatercircuit.....	19
3.2	CE-markering.....	8	8.6	Systeemconfiguratie draadloze verbinding.....	19
4	Montage	9	8.7	Code voor installateurniveau veranderen.....	20
4.1	Leveringsomvang.....	9	9	Componenten vervangen	20
4.2	Ontvanger in het CV-toestel inbouwen.....	9	9.1	Batterijen vervangen.....	20
4.3	Ontvanger in de woonruimte monteren.....	10	9.2	Instellingen op de draadloze thermostaat noteren.....	20
4.4	Draadloze thermostaat monteren.....	12	9.3	Ontvanger vervangen.....	21
			9.4	Draadloze thermostaat vervangen.....	21
			10	Uitbedrijfname	22
			10.1	Ontvanger demonteren.....	22
			10.2	Draadloze thermostaat demonteren.....	23
			11	Recycling en afvoer	23
			12	Serviceteam	24

Bijlage	25
A Overzicht instellingsmogelijkheden installatieassistent	25
B Overzicht installateurniveau	25
C Foutmeldingen	28
D Storingen	31
E Technische gegevens	32
E.1 Thermostaat.....	32
E.2 Draadloze ontvangerenheid	33
Trefwoordenlijst	34



1 Veiligheid

1.1 Waarschuwingen bij handelingen

Classificatie van de waarschuwingen bij handelingen

De waarschuwingen bij handelingen zijn als volgt door waarschuwingstekens en signaalwoorden aangaande de ernst van het potentiële gevaar ingedeeld:

Waarschuwingstekens en signaalwoorden



Gevaar!

Direct levensgevaar of gevaar voor ernstig lichamelijk letsel



Gevaar!

Levensgevaar door een elektrische schok



Waarschuwing!

Gevaar voor licht lichamelijk letsel



Opgelet!

Kans op materiële schade of milieuschade



1.2 Reglementair gebruik

Bij ondeskundig of niet voorgeschreven gebruik kunnen nadelige gevolgen voor het product of andere voorwerpen ontstaan.

De thermostaat regelt een CV-installatie met Vaillant warmteopwekkers met eBUS-interface kamertemperatuurgestuurd en tijdsafhankelijk.

De thermostaat kan de warmwaterbereiding van een aangesloten warmwaterboiler regelen.

Het reglementaire gebruik houdt in:

- het naleven van de bijgevoegde gebruiks-, installatie- en onderhoudshandleidingen van het product en van alle andere componenten van de installatie
- de installatie en montage conform de product- en systeemvergunning
- het naleven van alle in de handleidingen vermelde inspectie- en onderhoudsvoorwaarden.



Het gebruik volgens de voorschriften omvat bovendien de installatie conform de IP-code.

Een ander gebruik dan het in deze handleiding beschreven gebruik of een gebruik dat van het hier beschreven gebruik afwijkt, geldt als niet reglementair. Als niet reglementair gebruik geldt ook ieder direct commercieel of industrieel gebruik.

Attentie!

Ieder misbruik is verboden.

1.3 Algemene veiligheidsinstructies

1.3.1 Gevaar door ontoereikende kwalificatie

De volgende werkzaamheden mogen alleen vakmensen met voldoende kwalificaties uitvoeren:

- Montage
- Demontage
- Installatie
- Ingebruikname
- Inspectie en onderhoud

- Reparatie
- Buitenbedrijfstelling
- ▶ Ga te werk conform de actuele stand der techniek.

1.3.2 Levensgevaar door aansluitingen die onder spanning staan

Bij werkzaamheden in de schakelkast van de CV-ketel bestaat levensgevaar door een elektrische schok. Ook bij uitgeschakelde aan/uit-schakelaar staat er nog spanning op de netaansluitklemmen.

- ▶ Voor u werkzaamheden in de schakelkast van de CV-ketel uitvoert, schakelt u de hoofdschakelaar uit.
- ▶ Verbreek de verbinding van de CV-ketel met het elektriciteitsnet door de stekker uit de wandcontactdoos te trekken of de CV-ketel via een scheidingsinrichting met een contactopening van ten minste 3 mm (bijv. zekeringen of contactverbrekers) spanningsvrij te maken.
- ▶ Controleer het CV-toestel op spanningsvrijheid.



- ▶ Beveilig de stroomtoevoer tegen opnieuw inschakelen.
- ▶ Open de schakelkast alleen wanneer de CV-ketel niet meer onder spanning staat.

1.3.3 Materiële schade door ongeschikte opstellingsruimte

Als u de thermostaat in een vochtige ruimte installeert, dan kan de elektronica door de vochtigheid beschadigd worden.

- ▶ Installeer de thermostaat alleen in droge ruimtes.

1.3.4 Gevaar door slechte werking

- ▶ Zorg ervoor dat de CV-installatie zich in een technisch perfecte staat bevindt.
- ▶ Zorg ervoor dat er geen veiligheids- en bewakingsinrichtingen verwijderd, overbrugd of buiten werking gesteld zijn.
- ▶ Verhelp storingen en schade die de veiligheid zouden belemmeren.
- ▶ Installeer de thermostaat zodanig dat hij niet door meubelen, gordijnen of andere voorwerpen afgedekt wordt.

- ▶ Indien de binnentemperatuurcompensatie geactiveerd is, informeer dan de gebruiker, dat in de kamer, waarin de thermostaat is aangebracht, alle radiatorcransen volledig geopend moeten zijn.
- ▶ Gebruik de vrije klemmen van de toestellen niet als steunklemmen voor de verdere bekabeling.
- ▶ Installeer aansluitkabels met 230 V en sensor- of busleidingen vanaf een lengte van 10 m apart.

1.3.5 Gevaar voor materiële schade door vorst

- ▶ Installeer het product niet in ruimtes die aan vorst blootstaan.

1.3.6 Kans op materiële schade door ongeschikt gereedschap

- ▶ Gebruik geschikt gereedschap.



1.4 Voorschriften (richtlijnen, wetten, normen)

- ▶ Neem de nationale voorschriften, normen, richtlijnen, verordeningen en wetten in acht.

2 Aanwijzingen bij de documentatie

2.1 Aanvullend geldende documenten in acht nemen

- ▶ Neem absoluut alle bedienings- en installatiehandleidingen die bij de componenten van de installatie worden meegeleverd in acht.

2.2 Documenten bewaren

- ▶ Gelieve deze handleiding alsook alle aanvullend geldende documenten aan de gebruiker van de installatie te geven.

2.3 Geldigheid van de handleiding

Deze handleiding geldt uitsluitend voor:

Productartikelnummer

Geldigheid: België

VRT 350f

0020124480

Productartikelnummer

Geldigheid: Nederland

VRT 350f

0020116903

3 Productbeschrijving

3.1 Typeplaatje

Het typeplaatje bevindt zich aan de achterkant van de thermostaatbehuizing.

Op het typeplaatje vindt u de volgende informatie:

Gegevens op het typeplaatje	Betekenis
Serienummer	ter identificatie
calorMATIC XXX	Toestelbenaming
V	Werkspanning
mA	Stroomopname

3.2 CE-markering



Met de CE-markering wordt aangegeven dat de producten conform de conformiteitsverklaring aan de fundamentele vereisten van de geldende richtlijnen voldoen.

Hiermee verklaart de fabrikant dat het in deze handleiding beschreven draadloze installatietype aan de richtlijn 2014/53/EU voldoet. De volledige tekst van de EU-conformiteitsverklaring is op het volgende internetadres beschikbaar: <http://www.vaillant-group.com/doc/doc-radio-equipment-directive/>.

4 Montage

U kunt de draadloze ontvanger eenheid naar keuze in de CV-ketel inbouwen of afzonderlijk in het woongedeelte aan een wand installeren.

U moet de draadloze thermostaat in het woonbereik aan een wand monteren.

4.1 Leveringsomvang

Aantal	Component
1	Thermostaat
1	Draadloze ontvanger
1	Muursokkel voor ontvanger
1	Ophangbeugel voor thermostaat
2	Bevestigingsmateriaal (2 schroeven en 2 pluggen)
1	Batterijset (4 x AA)
1	3-polige stiftlijst
1	Gebruiksaanwijzing
1	Installatiehandleiding

4.2 Ontvanger in het CV-toestel inbouwen



Aanwijzing

Houd bij het plaatsen van de ontvanger in de schakelkast van het CV-toestel de instructies voor de inbouw van de ontvanger aan zoals vermeld in de installatiehandleiding van het CV-toestel.

1. Stel het CV-toestel buiten werking.
2. Schakel de stroomtoevoer naar de CV-ketel uit.
3. Ontkoppel het CV-toestel van het elektriciteitsnet, door de netstekker los te trekken of het CV-toestel via een scheidingsinrichting met minimaal 3 mm contactopening spanningsloos te schakelen.
4. Beveilig de stroomtoevoer tegen opnieuw inschakelen.
5. Controleer de spanningsloosheid van het CV-toestel.
6. Open evt. het voorpaneel op het CV-toestel.
7. Verwijder het bedieningspaneel op het CV-toestel voor het plaatsen van de thermostaat.
8. Til voorzichtig de ontvanger van de muursokkel .

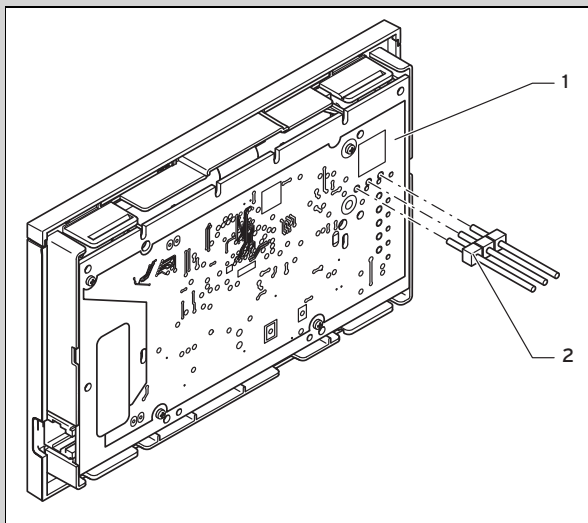
9. Alternatief 1:

Voorwaarde: Verticaal liggende stekkerverbindingen met pennen in schakelkast.

- ▶ Verwijder eventueel de 3-polige stekker.
- ▶ Druk de ontvanger voorzichtig in de steekaansluiting van de schakelkast.

9. Alternatief 2:

Voorwaarde: Horizontaal liggende stekerverbindingen zonder pennen op de schakelkast



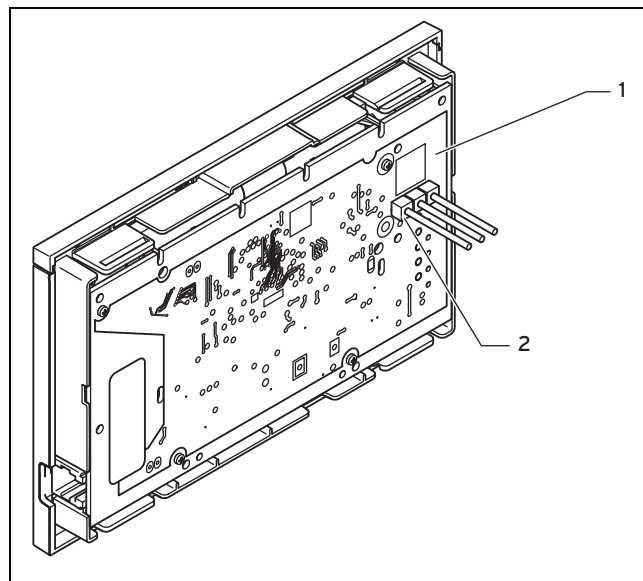
1 Thermostaatprintplaat 2 3-polige stiftlijst

- ▶ Steek de met de thermostaat meegeleverde 3-polige stekker met de korte uiteinden in de 3 horizontale openingen op de printplaat van de ontvanger.
- ▶ Druk de ontvanger voorzichtig met de stekker in de steek-aansluiting van de schakelkast.

10. Schakel de stroomtoevoer naar de CV-ketel in.
11. Stel de CV-ketel in werking.

12. Sluit eventueel het voorpaneel van het CV-toestel weer.

4.3 Ontvanger in de woonruimte monteren



1 Thermostaatprintplaat 2 3-polige stiftlijst

1. Controleer, of de 3-polige stekker op de printplaat is aangesloten.

Resultaat:

De 3-polige stekker is op de printplaat aangesloten.

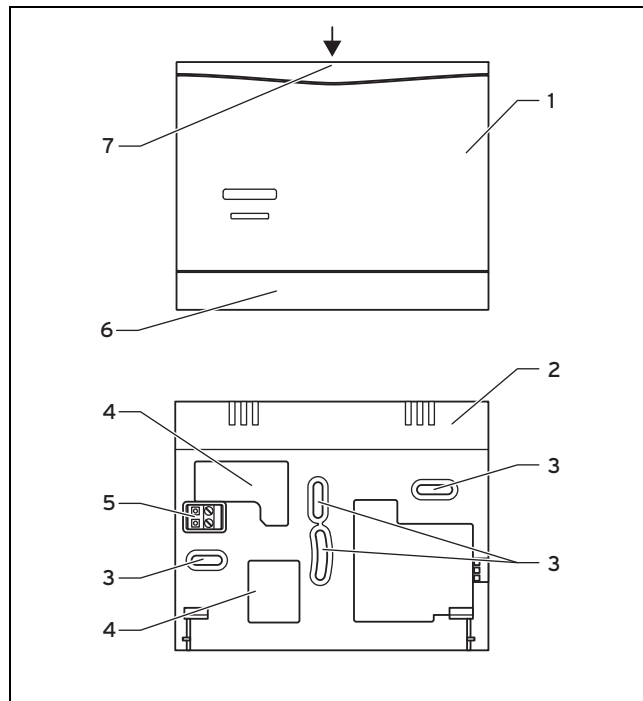
► Verwijder de 3-polige stekker.

2. Monteer de ontvanger zo aan een binnenmuur van de woonruimte dat een perfecte draadloze verbinding tussen de thermostaat en de ontvanger gewaarborgd is.



Aanwijzing

Een wandmontage van de ontvanger is alleen nodig, indien na de ingebruikneming de positie van de ontvanger moet worden geoptimaliseerd, om de draadloze verbinding met de thermostaat te waarborgen.



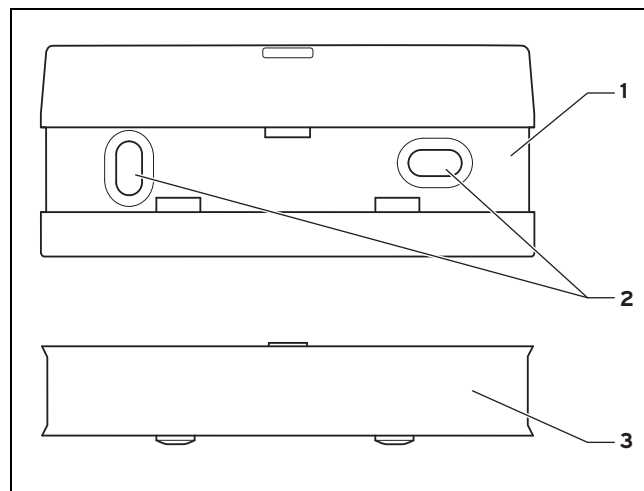
- | | | | |
|---|------------------------------|---|--|
| 1 | Draadloze ontvanger-eenheid | 5 | Stiftlijst met klemmen voor eBUS-leiding |
| 2 | Wandsokkel | 6 | Wandsokkelafscherming |
| 3 | Bevestigingsopeningen | 7 | Gleuf voor schroevendraaier |
| 4 | Openingen voor kabeldoorvoer | | |

3. Plaats een schroevendraaier in de gleuf (7) van de muursokkel (2).
4. Til voorzichtig de ontvanger (1) van de muursokkel (2).
5. Markeer een geschikte plaats op de muur. Houd daarbij rekening met de kabeldoorvoer voor de eBUS-leiding.
6. Boor twee gaten overeenkomstig de bevestigingsopeningen (3).
 - Diameter bevestigingsopening: 6 mm
7. Installeer de eBUS-leiding door een van de kabeldoorvoeren (4).
8. Plaats de bijgeleverde pluggen in de geboorde gaten.
9. Bevestig de muursokkel met de bijgeleverde schroeven.
10. Sluit de eBUS-leiding aan op de klemmenstrook. (→ Pagina 14)
11. Plaats de ontvanger voorzichtig in de muursokkel. Let erop, dat de stekker (5) op de muursokkel in de daarvoor bedoelde stekkerverbinding van de ontvanger past.
12. Druk de ontvanger voorzichtig in de muursokkel, tot de borglippen van de ontvanger hoorbaar vastklikken.

4.4 Draadloze thermostaat monteren

1. Monteer de thermostaat zo aan een binnenmuur van de woonruimte dat een perfecte draadloze verbinding tussen de thermostaat en de ontvanger gewaarborgd is.

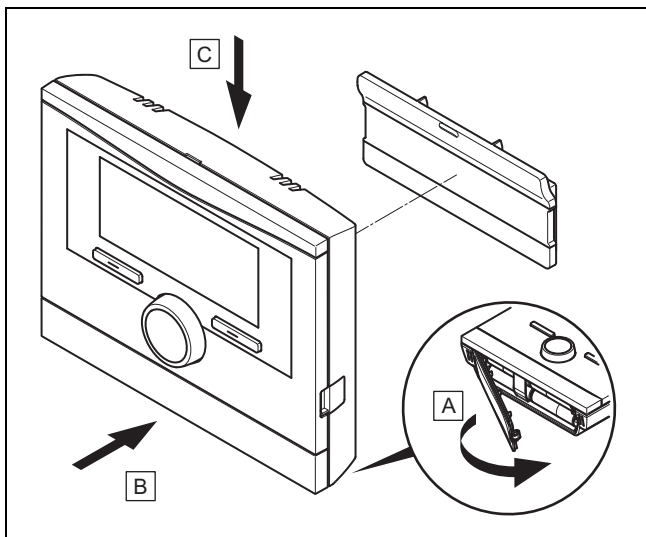
– Hoogte: ≈ 1,5 m



- | | | | |
|---|-----------------------|---|-------------------|
| 1 | Ophangbeugel | 3 | Ophangbeugelplaat |
| 2 | Bevestigingsopeningen | | |

2. Neem de ophangbeugel van de achterzijde van de thermostaat af, door de ophangbeugel naar beneden te trekken.
3. Neem de ophangbeugelplaat van de ophangbeugel af, door de plaat aan de bovenkant met de vingers van de ophangbeugel af te trekken.
4. Markeer een geschikte plaats op de muur.
5. Boor twee gaten overeenkomstig de bevestigingsopeningen (2).

- Diameter bevestigingsopening: 6 mm
- 6. Plaats de bijgeleverde pluggen in de geboorde gaten.
- 7. Bevestig de ophangbeugel (1) met de bijgeleverde schroeven.
- 8. Haak de beide onderste lippen van de ophangbeugelplaat (3) in de openingen van de ophangbeugel.
- 9. Druk de bovenkant van de ophangbeugelplaat tegen de ophangbeugel tot deze vastklikt.



- 10. Open het batterijvak aan de onderkant van de thermostaat.
- 11. Verwijder de kunststof stroken tussen de batterijen en het contactoppervlak.

- 12. Controleer de correcte poling van de batterijen.
- 13. Sluit het batterijvak.
- 14. Hang de thermostaat op de ophangbeugel.
- 15. Druk de thermostaat in de ophangbeugel naar beneden, tot deze hoorbaar vastklikt.
- 16. Controleer de kwaliteit van de draadloze verbinding.

5 Elektrische installatie

Als u de eBUS-leiding aansluit, dan moet u niet op de poling letten. Als u de beide aansluitingen verwisselt, dan loopt de communicatie geen gevaar.



Aanwijzing

De elektrische installatie mag alleen door een elektromonteur worden uitgevoerd.

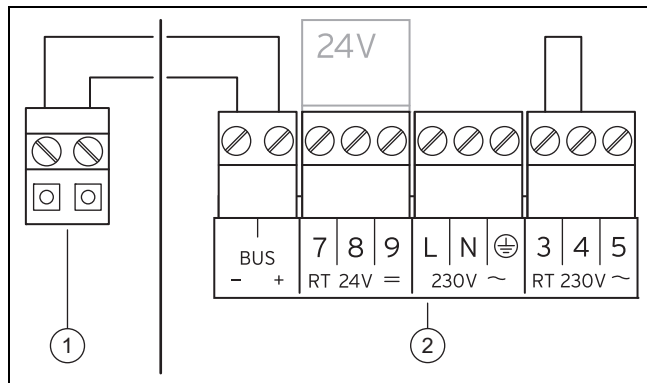
5.1 In de CV-ketel ingebouwde draadloze ontvangereenheid

Als u de draadloze ontvangereenheid in de CV-ketel inbouwt, vindt de elektrische verbinding plaats door het contact van de stiflijst van thermostaat met de overeenkomstige steekaansluiting in de CV-ketel. De elektrische installatie is alleen nodig, als u de draadloze ontvangereenheid aan een wand gemonteerd heeft.

5.2 In woonruimte gemonteerde ontvanger aansluiten

5.2.1 Ontvanger op CV-toestel via "3-4-5-klem" aansluiten

1. Stel het CV-toestel buiten werking.
2. Schakel de stroomtoevoer naar de CV-ketel uit.
3. Ontkoppel het CV-toestel van het elektriciteitsnet, door de netstekker los te trekken of het CV-toestel via een scheidingsinrichting met minimaal 3 mm contactopening spanningsloos te schakelen.
4. Beveilig de stroomtoevoer naar de CV-ketel tegen opnieuw inschakelen.
5. Controleer de spanningsloosheid van het CV-toestel.



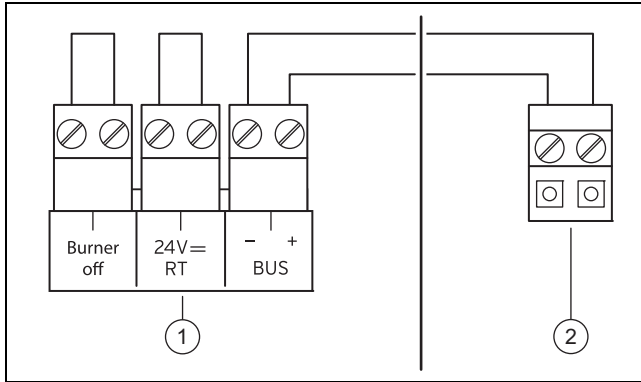
1 Klemmenstrook draadloze ontvangereenheid

2 Klemmenstrook CV-ketel

6. Controleer, of de brug tussen de klemmen 3 en 4 op de printplaat van de schakelkast is geïnstalleerd en plaats indien nodig de brug tussen de klemmen 3 en 4.
7. Sluit de eBUS-leiding op de klemmenstrook (1) in de muursokkel van de ontvanger aan.
8. Sluit de eBUS-leiding op de klemmenstrook van het CV-toestel (2) aan.

5.2.2 Ontvanger op CV-toestel via "24=RT-klem" aansluiten

1. Stel het CV-toestel buiten werking.
2. Schakel de stroomtoevoer naar de CV-ketel uit.
3. Ontkoppel het CV-toestel van het elektriciteitsnet, door de netstekker los te trekken of het CV-toestel via een scheidingsinrichting met minimaal 3 mm contactopening spanningsloos te schakelen.
4. Beveilig de stroomtoevoer naar de CV-ketel tegen opnieuw inschakelen.
5. Controleer de spanningsloosheid van het CV-toestel.



- 1 Klemmenstrook draadloze ontvangerenheid 2 Klemmenstrook CV-ketel

6. Controleer, of de brug tussen de 24V=RT-klemmen op de printplaat van de schakelkast is geïnstalleerd en plaats indien nodig de brug tussen de 24V=RT-klemmen.
7. Sluit de eBUS-leiding op de klemmenstrook **(1)** in de muursokkel van de ontvanger aan.
8. Sluit de eBUS-leiding op de klemmenstrook van het CV-toestel **(2)** aan.

6 Ingebruikname

wanneer u de thermostaat na de elektrische installatie of na vervangen voor de eerste keer in gebruik neemt, start automatisch de installatieassistent. Met behulp van de Installatieassistent kunt u de belangrijkste instellingen van de CV-installatie uitvoeren.



Aanwijzing

Omdat u de temperatuur voor de warmwaterbereiding en het CV-circuit uitsluitend via de thermostaat kunt instellen, moet u op het CV-toestel de maximale waarde voor de temperaturen instellen.

Met behulp van de Installatieassistent kunt u de belangrijkste instellingen van de CV-installatie uitvoeren.

Het bedieningsconcept, een bedieningsvoorbeeld en de menustructuur vindt u in de gebruiksaanwijzing van de thermostaat.

Alle instellingen die u via de installatieassistent uitgevoerd hebt, kunt u later via het toegangsniveau voor de gebruiker en via het **Installeerniveau** weer veranderen. De aflees- en instelmogelijkheden van het installeerniveau zijn in het Toegangs niveau voor de vakman (→ Pagina 25) beschreven.

7 Bedienen

De thermostaat beschikt over twee bedieningsniveaus, het toegangsniveau voor de gebruiker en het toegangsniveau voor de installateur.

De instellings- en afleesmogelijkheden voor de gebruiker, het bedieningsconcept en een bedieningsvoorbeeld zijn in de bedieningshandleiding van de thermostaat beschreven.

8 Bedienings- en weergavefuncties

De padopgave aan het begin van de beschrijving van een functie geeft aan hoe u in de menustructuur naar deze functie gaat.

Tussen spitse haakjes wordt het indelingsniveau weergegeven waartoe de functie behoort.

Via de linker keuzetoets **Menu** en de lijstoptie **Installeurniveau** kunt u de bedienings- en weergavefuncties instellen.

8.1 Service-informatie

8.1.1 Contactgegevens invullen

Menu → **Installeurniveau** → **Service Informatie** → **Contactgegevens invullen**

- U kunt uw contactgegevens (naam firma en telefoonnummer) in de thermostaat invoeren.

- Zodra de datum voor het volgende onderhoud bereikt is, kan de gebruiker de gegevens op het display van de thermostaat laten weergeven.

8.1.2 Onderhoudsdatum invoeren

Menu → **Installeurniveau** → **Service Informatie** → **Onderhoudsdatum**

- U kunt een datum (dag, maand, jaar) voor het volgende regelmatige onderhoud in de thermostaat opslaan.

Als de datum voor het volgende onderhoud bereikt is, dan verschijnt de aanwijzing **Onderhoud warmteopwrekker 1** in het startscherm van de thermostaat.

Als in de CV-ketel een onderhoudsdatum opgeslagen is, dan verschijnt bij het bereiken van deze datum de aanwijzing **Onderhoud warmteopwrekker 1** aan de warmteopwrekker.

De melding wordt uitgeschakeld als:

- de datum in de toekomst ligt.
- de initiële datum 01.01.2011 ingesteld wordt.



Aanwijzing

In de toestelhandleiding van de warmteopwrekker kunt u lezen welke onderhoudsdatum u moet invoeren.

8.2 **Systeemconfiguratie systeem**

8.2.1 **Systeemstatus aflezen**

Menu → **Instalateurniveau** → **Systeem Configuratie [Systeem ----]** → **Status**

- Met de functie kunt u de status van de CV-installatie aflezen. Als er geen storing is, dan verschijnt **OK**. Als er een storing is, dan verschijnt de status **niet OK**. Als u de rechter keuzetoets indrukt, krijgt u de lijst van de foutmeldingen (→ Pagina 28) te zien.

8.2.2 **Waterdruk van de CV-installatie aflezen**

Menu → **Instalateurniveau** → **Systeem Configuratie [Systeem ----]** → **Waterdruk**

- Met deze functie kunt u de waterdruk van de CV-installatie aflezen.

8.2.3 **Status van de warmwaterbereiding aflezen**

Menu → **Instalateurniveau** → **Systeem Configuratie [Systeem ----]** → **Warm water**

- Met deze functie kunt u de status van de warmwaterbereiding (**Opwarmen, n.opwarmen**) aflezen.

8.2.4 **Softwareversie aflezen**

Menu → **Instalateurniveau** → **Systeem Configuratie [Systeem ----]** → **Regelingen**

- Met deze functie kunt u de softwareversie van het display, de warmteopwekker en de draadloze ontvangereenheid aflezen.

8.2.5 **Regelstrategie instellen**

Menu → **Instalateurniveau** → **Systeem Configuratie [Systeem ----]** → **Regel strategie**

- Met deze functie stelt u het type van de kamertemperatuurregeling in:
 - Tweepunts komt met een aan/uit-regeling overeen
 - Analoog komt overeen met een modulerende thermostaat

8.2.6 **Stekker aanpassing instellen**

Menu → **Instalateurniveau** → **Systeem Configuratie [Systeem ----]** → **Stekker aanpassing**

- Met deze functie kunt u het schakelgedrag van de thermostaat optimaal aan de kamergrootte of aan de radiatordimensionering aanpassen:
 - positieve waarden: trager schakelgedrag van de thermostaat
 - negatieve waarden: sneller schakelgedrag van de thermostaat

Alleen als u bij de functie **Regel strategieAnaloog** ingesteld hebt, dan beschikt u over de functie **Stekker aanpassing**

8.3 Systeemconfiguratie warmteopwrekker

8.3.1 Status van de warmteopwrekker aflezen

Menu → Installeurniveau → Systeem Configuratie [Warmteopwrekker 1 ----] → Status

- Met deze functie kunt u de actuele status van de warmteopwrekker (CV-ketel) aflezen: **Uit**, **Verwarmen**, **Warmwater** (warmwaterbereiding).

8.3.2 Waarde van de temperatuurvoeler VF1 aflezen

Menu → Installeurniveau → Systeem Configuratie [Warmteopwrekker 1 ----] → VF1

- Met deze functie kunt u de actuele waarde van de temperatuurvoeler VF1 aflezen.

8.4 Systeemconfiguratie CV-circuit

8.4.1 Einde van het actuele tijdvenster aflezen

Menu → Installeurniveau → Systeem Configuratie [CV 1 ----] → Auto dag tot

- Met de functie kunt u vaststellen of voor de modus **Auto-stand** een ingesteld tijdvenster actief is en hoe lang het tijdvenster nog duurt. De thermostaat moet zich hiervoor in de modus **Autostand** bevinden. De weergave gebeurt in uur:min.

8.4.2 Dagtemperatuur instellen

Menu → Installeurniveau → Systeem Configuratie [CV 1 ----] → Dagtemperatuur

- Met deze functie kunt u de gewenste dagtemperatuur van het CV-circuit instellen.

8.4.3 Nachttemperatuur instellen

Menu → Installeurniveau → Systeem Configuratie [CV 1 ----] → Nacht temperatuur

- Met deze functie kunt u de gewenste nachttemperatuur van het CV-circuit instellen.

De nachttemperatuur is de temperatuur waarop de verwarming in tijden van geringe warmtebehoefte (bijv. 's nachts) verlaagd moet worden.

8.4.4 Gewenste aanvoertemperatuur aflezen

Menu → Installeurniveau → Systeem Configuratie [CV 1 ----] → Aanvoertemp. Gew.

- Met deze functie kunt u de gewenste aanvoertemperatuur van het CV-circuit aflezen.

8.4.5 Aanvoertemperatuur aflezen

Menu → Installeurniveau → Systeem Configuratie [CV 1 ----] → Aanvoertemperatuur

- Met deze functie kunt u de actuele aanvoertemperatuur van het CV-circuit aflezen.

8.4.6 Status van speciale modi aflezen

Menu → Installeurniveau → **Systeem Configuratie [CV 1 ----]** → **Bijzondere functie**

- Met deze functie kunt u vaststellen of voor een CV-circuit actueel een speciale modus (bijzondere functie), zoals bijv. **Party** enz. actief is.

8.5 Systeemconfiguratie warmwatercircuit

8.5.1 Boiler activeren

Menu → Installeurniveau → **Systeem Configuratie [Warm Water ----]** → **Boiler**

- Met deze functie stelt u in of een boiler aangesloten is:

Actief: boiler aangesloten

Inactief: geen boiler aangesloten

8.5.2 Gewenste temperatuur voor boiler instellen (gewenste temperatuur warm water)

Menu → Installeurniveau → **Systeem Configuratie [Warm Water ----]** → **Boiler temp. Instel.**

- Met deze functie kunt u de gewenste temperatuur voor een aangesloten boiler **Gewenste temperatuur warm water**) vastleggen. Stel aan de thermostaat de gewenste temperatuur zo in dat de warmtebehoefte van de exploitant net gedekt wordt.

Aan de CV-ketel moet de temperatuur voor de boiler op de hoogste waarde ingesteld zijn.

8.5.3 Werkelijke temperatuur van de boiler aflezen

Menu → Installeurniveau → **Systeem Configuratie [Warm Water ----]** → **Boiler temp.**

- Met deze functie kunt u de gemeten boiler temperatuur aflezen.

8.6 Systeemconfiguratie draadloze verbinding

8.6.1 Draadloze verbinding tussen thermostaat en draadloze ontvangerenheid controleren

Menu → Installeurniveau → **Systeem Configuratie [Draadloze verbinding ----]** → **Thermostaat**

- De kwaliteit van de draadloze verbinding wordt in een getallenbereik van 0 tot 10 weergegeven:

0: geen ontvangst

1: slechte kwaliteit

10: uitstekende kwaliteit

De weergave van de kwaliteit wordt bij veranderingen automatisch geactualiseerd.

U moet de montageplaats van de thermostaat of de draadloze ontvangerenheid veranderen als de waarde kleiner dan 3 is. Het bereik van de draadloze overdracht is in gebouwen sterk afhankelijk van de lokale omstandigheden (bijv. van de hoedanigheid van het gebouw). Daardoor kan een gebouwbereik van 25 m niet altijd gegarandeerd worden. Buiten gesloten ruimtes (vrij veld) is het bereik meer dan 100 m.

8.6.2 Vervangen draadloze thermostaat in bedrijf nemen (leerfunctie)

Menu → Installateurniveau → **Systeem Configuratie [Draadloze verbinding ----]** → **Leer functie**

- Met deze functie kunt u de nieuwe thermostaat in gebruik nemen nadat u een defecte thermostaat vervangen hebt.

8.7 Code voor installateurniveau veranderen

Menu → Installateurniveau → **Code veranderen**

- Met de functie kunt u de toegangscode voor het bedieningsniveau **Installateurniveau** veranderen.

Als de code niet meer beschikbaar is, moet u de thermostaat op de fabrieksinstelling terugzetten om op nieuw toegang tot het installateurniveau te verkrijgen.

9 Componenten vervangen

9.1 Batterijen vervangen



Gevaar!

Levensgevaar door ongeschikte batterijen/accu's!

Als batterijen/accu's door het verkeerde batterij-/accu type worden vervangen, bestaat explosiegevaar.

- ▶ Let bij het vervangen van batterijen/accu's op het juiste type batterij/accu.
- ▶ Voer gebruikte batterijen/accu's overeenkomstig de aanwijzingen in deze handleiding af.

1. Trek de draadloze thermostaat naar boven toe uit de ophangbeugel.
2. Verwijder de batterijen.
3. Voer de batterijen conform de voorschriften af.
4. Plaats vier nieuwe batterijen van hetzelfde type in de thermostaat.
5. Gebruik alleen nieuwe batterijen van het type Alkaline AA/LR6 batterij 1,5 V.
6. Controleer de correcte poling van de batterijen.
7. Hang de thermostaat op de ophangbeugel.
8. Druk de thermostaat in de ophangbeugel naar beneden, tot deze hoorbaar vastklikt.

9.2 Instellingen op de draadloze thermostaat noteren

1. Noteer alle instellingen op de draadloze thermostaat, voordat u de ontvanger en/of de draadloze thermostaat vervangt.
2. Blader op de draadloze thermostaat door alle displaypagina's en noteer alle handmatig instelbare waarden (bijv. gewenste kamertemperatuur, geprogrammeerde tijdvensters).



Aanwijzing

Wanneer u de ontvanger en/of de draadloze thermostaat vervangt, dan gaan individueel ingestelde waarden geheel of gedeeltelijk verloren.

9.3 Ontvanger vervangen

- Noteer alle instellingen op de draadloze thermostaat, voordat u begint.

9.3.1 Van de wand halen

1. Plaats een schroevendraaier in de gleuf van de muursokkel .
2. Til voorzichtig de ontvanger van de muursokkel .
3. Voer de defecte ontvanger conform de voorschriften af.

9.3.2 Uit de CV-ketel demonteren

1. Open evt. het voorpaneel op het CV-toestel.
2. Verwijder de ontvanger voorzichtig uit de schakelkast van het CV-toestel.
3. Sluit evt. het voorpaneel op het CV-toestel.
4. Voer de defecte ontvanger conform de voorschriften af.

9.3.3 Draadloze ontvanger monteren

1. Monteer de draadloze ontvanger aan de muur. (→ Pagina 10)
2. Monteer de ontvanger in het CV-toestel. (→ Pagina 9)

9.4 Draadloze thermostaat vervangen

9.4.1 Van de wand halen

1. Trek de draadloze thermostaat naar boven toe uit de ophangbeugel.
2. Verwijder de batterijen.
3. Voer de batterijen en de draadloze thermostaat conform de voorschriften af.

9.4.2 Draadloze thermostaat monteren

1. Plaats vier nieuwe batterijen van hetzelfde type in de thermostaat.
2. Gebruik alleen nieuwe batterijen van het type Alkaline AA/LR6 batterij 1,5 V.
3. Controleer de correcte poling van de batterijen.
4. Hang de thermostaat op de ophangbeugel.
5. Druk de thermostaat in de ophangbeugel naar beneden, tot deze hoorbaar vastklikt.

9.4.3 Ontvanger: aanleren activeren

1. Druk op de aanleertoets, om het aanleerproces te starten.
 - ◀ De groene LED knippert.
2. Activeer het aanleren voor de draadloze thermostaat. (→ Pagina 22)



Aanwijzing

Het aanleerproces wordt na circa 15 minuten automatisch beëindigd. Wanneer binnen deze 15 minuten de draadloze thermostaat niet wordt geactiveerd, is er tussen de draadloze thermostaat en de ontvanger geen verbinding.

9.4.4 Draadloze thermostaat: aanleren activeren

1. Kies op de thermostaat **Menu** → **Installeurniveau** → **Systeemconfiguratie [Draadloze verbinding ----]** → **Inleren** (menu → Installeurniveau → Systeemconfiguratie → [Draadloze verbinding ----] → Aanleren).
2. Stel de parameter **Inleren** (Aanleren) in op **aan** (aan).
 - ◁ Zodra draadloze signalen tussen de componenten worden overgedragen, wordt de parameter **Inleren** (aanleren) automatisch naar **uit** (uit) teruggezet. Dat kan in minder dan één seconde gebeuren.



Aanwijzing

Wanneer als getalswaarde **0** of **--** wordt getoond, herhaalt u de aanleerprocedure voor de draadloze thermostaat. Waarborg, dat de aanleerfunctie op de ontvanger (→ Pagina 21) is geactiveerd.

9.4.5 Draadloze thermostaat: genoteerde instellingen weer herstellen

- ▶ Herstel alle in het begin genoteerde instellingen.

10 Uitbedrijfname

10.1 Ontvanger demonteren

1. Stel de CV-installatie buiten bedrijf als u de ontvanger wilt demonteren.
2. Volg de instructies voor de uitbedrijfname, die in de handleiding van het CV-toestel staan beschreven.
3. Schakel de stroomtoevoer naar de CV-ketel uit.
4. Ontkoppel het CV-toestel van het elektriciteitsnet, door de netstekker los te trekken of het CV-toestel via een scheidingsinrichting met minimaal 3 mm contactopening spanningsloos te schakelen.
5. Beveilig de stroomtoevoer naar de CV-ketel tegen opnieuw inschakelen.
6. Controleer de spanningsloosheid van het CV-toestel.

10.1.1 Van de wand halen

1. Breng de schroevendraaier in de gleuf van de muursokkel in.
2. Til voorzichtig de ontvanger van de muursokkel .
3. Maak de eBUS-leiding op de stekker in de muursokkel van de ontvanger en op de klemmenstrook van het CV-toestel los.

4. Schroef de muursokkel van de wand.

10.1.2 Uit de CV-ketel demonteren

1. Open evt. het voorpaneel op het CV-toestel.
2. Verwijder de ontvanger voorzichtig uit de schakelkast van het CV-toestel.
3. Sluit evt. het voorpaneel op het CV-toestel.

10.2 Draadloze thermostaat demonteren

1. Demonteer de draadloze thermostaat van de wand.
(→ Pagina 21)
2. Neem de ophangbeugelplaat van de ophangbeugel af, door de plaat aan de bovenkant met de vingers van de ophangbeugel af te trekken.
3. Schroef de ophangbeugel van de wand.

11 Recycling en afvoer

Dit product is een elektrisch resp. elektronisch apparaat in de zin van de EU-richtlijn 2012/19/EU. Het product is gebruik makend van hoogwaardige materialen en componenten ontwikkeld en gefabriceerd. Deze kunnen worden gerecycled en hergebruikt.

Informeer naar de in uw land geldende bepalingen voor het gescheiden inzamelen van elektrische/elektronische afgedankte apparaten. Door het correct afvoeren van oude apparaten worden milieu en mensen tegen mogelijke negatieve gevolgen beschermd.

- ▶ Voer de verpakking reglementair af.
- ▶ Neem alle relevante voorschriften in acht.

Product afvoeren



■ Als het product met dit symbool is gemarkeerd:

- ▶ Gooi het product in dat geval niet met het huisvuil weg.
- ▶ Geeft het product in plaats daarvan af bij een inzamel-punt voor oude elektrische of elektronische apparaten.

Batterijen/accu's afvoeren



■ Wanneer het product accu's/batterijen bevat, die met dit symbool zijn gemarkeerd:

- ▶ Breng de batterijen/accu's in dat geval naar een inzamel-punt voor batterijen/accu's.
 - ◁ **Voorwaarde:** de batterijen/accu's kunnen zonder beschadiging uit het product worden verwijderd. Anders worden de batterijen/accu's samen met het product afgevoerd.
- ▶ Conform de wettelijke voorschriften is de eindgebruiker verplicht tot inlevering van gebruikte batterijen/accu's.

Persoonsgerelateerde gegevens wissen

Persoonsgerelateerde gegevens kunnen door onbevoegde derden worden misbruikt.

Wanneer het product persoonsgebonden gegevens bevat:

- ▶ Waarborg dat zich zowel op als in het product (bijv. online inloggegevens e.d.) geen persoonsgerelateerde gegevens bevinden, voordat u het product afvoert.

12 Serviceteam

Geldigheid: België

Contactgegevens over ons serviceteam vindt u op het aan de achterkant opgegeven adres of www.vaillant.be.

Geldigheid: Nederland

Het Serviceteam dient ter ondersteuning van de installateur en is tijdens kantooruren te bereiken op nummer:

Serviceteam voor installateurs: 020 565 94 40

Bijlage

A Overzicht instellingsmogelijkheden installatieassistent

Instelling	Waarden		Stappengrootte, keuze	Fabrieksinstelling	Instelling
	min.	max.			
Taal			Selecteerbare talen	Nederlands	
Regelstrategie			Tweepunts, analoog	Tweepunts	
Stekkeraanpassing ¹⁾	-5	+5	1	0	
Boiler			Actief, Inactief	Actief	

1) Verschijnt alleen als bij de regelstrategie de waarde **Analoog** ingesteld is.

B Overzicht installeurniveau

U bereikt de instellings- en afleesmogelijkheden via de linker keuzetoets **Menu** en de lijstoptie **Installeurniveau**.

Instelniveau	Waarden		Eenheid	Stappengrootte, keuze	Fabrieksinstelling	Instelling
	min.	max.				
Installeurniveau →						
Code invullen	000	999		1	000	

Installeurniveau → **Service Informatie** → **Contactgegevens invullen** →

* Als er geen storing is, dan is de status **OK**. Als er een storing is, dan verschijnt hier **niet OK** en u kunt de foutmelding in het hoofdstuk foutmeldingen aflezen.

1) Verschijnt alleen als bij regelingstype de waarde **Analoog** ingesteld is.

Instelniveau	Waarden		Eenheid	Stappengrootte, keuze	Fabrieksinstelling	Instelling
	min.	max.				
Firma	1	11	Cijfers	A tot Z, 0 tot 9, Spaties		
Telefoonnummer	1	12	Getallen	0 tot 9, Spaties, Koppelteken		
Installateurniveau → Service Informatie → Onderhoudsdatum →						
Volgende onderhoudsbeurt op			Datum			
Installateurniveau → Systeem Configuratie →						
Systeem						
Status	Actuele waarde*					
Waterdruk	Actuele waarde		bar			
Warm water	Actuele waarde		°C			
Regelingen	weergeven			Softwareversie		
Warmteopwekker						
Status	Actuele waarde			Uit, Verwarmen, Warm W.		
<p>* Als er geen storing is, dan is de status OK. Als er een storing is, dan verschijnt hier niet OK en u kunt de foutmelding in het hoofdstuk foutmeldingen aflezen.</p> <p>1) Verschijnt alleen als bij regelingstype de waarde Analoog ingesteld is.</p>						

Instelniveau	Waarden		Eenheid	Stappengrootte, keuze	Fabrieksinstelling	Instelling
	min.	max.				
VF1	Actuele waarde					
CV 1						
Auto dag tot	Actuele waarde		Uur:min			
Dagtemperatuur	5	30	°C	0,5	20	
Nachttemp.	5	30	°C	0,5	15	
Aanvoer T Gew	Actuele waarde		°C			
Aanvoertemperatuur	Actuele waarde		°C			
Spec. functie	Actuele functie			1 x boilerlading, Party, Vakantie	Geen	
Warm water						
Boiler	Inactief	Actief		Actief, Inactief	Actief	
Gewenste boiler temperatuur	35	70	°C	1	60	
Werkelijke boiler temperatuur	Actuele waarde		°C			
Systeem						
Regel strategie	Actuele waarde			2-punts, analoog	2-punts	
Stekkeraanpassing ¹⁾	-5	+5		1	0	
Draadloze verbinding						
Thermostaat	0	10		1		
<p>* Als er geen storing is, dan is de status OK. Als er een storing is, dan verschijnt hier niet OK en u kunt de foutmelding in het hoofdstuk foutmeldingen aflezen.</p> <p>1) Verschijnt alleen als bij regelingstype de waarde Analoog ingesteld is.</p>						

Instelniveau	Waarden		Eenheid	Stappengrootte, keuze	Fabrieksinstelling	Instelling
	min.	max.				
Leer functie	Aan	Uit		Aan, Uit	Uit	
Instalateurniveau → Code veranderen →						
Nieuwe code	000	999		1	000	
* Als er geen storing is, dan is de status OK . Als er een storing is, dan verschijnt hier niet OK en u kunt de foutmelding in het hoofdstuk foutmeldingen aflezen.						
1) Verschijnt alleen als bij regelingstype de waarde Analoog ingesteld is.						

C Foutmeldingen

Als er een fout in de CV-installatie optreedt, dan verschijnt een foutmelding in plaats van de basisweergave in het display van de thermostaat. Met de keuzetoets **Terug** is het mogelijk weer naar de basisweergave te gaan.

U kunt alle actuele foutmeldingen ook onder het volgende menupunt aflezen:

Menu → Informatie → Systeem status → Status [niet ok]

- Als er een storing aanwezig is, verschijnt als status **Niet OK**. De rechter keuzetoets heeft in dit geval de functie **Weergeven**. Door het indrukken van de rechter keuzetoets kunt u de lijst van de foutmeldingen laten weergeven.



Aanwijzing

Niet alle foutmeldingen van de lijst verschijnen automatisch ook op het display.

Weergave	Betekenis	Aangesloten toestellen	Oorzaak
Fout warmteopwrekker 1	Storing van de warmteopwrekker 1	Warmteopwrekker 1	zie handleiding warmteopwrekker 1

Weergave	Betekenis	Aangesloten toestellen	Oorzaak
Verbinding warmteopwrekker 1 ontbreekt	Storing aansluiting warmteopwrekker 1	Warmteopwrekker 1	Kabel defect, steekverbinding niet correct
Geen draadloze verbinding	Storing draadloze verbinding tussen draadloze thermostaat en draadloze ontvangereenheid	Draadloze thermostaat Draadloze ontvangereenheid	Montageplaats ongeschikt, draadloze thermostaat defect, draadloze ontvangereenheid defect
Batterijen verwisselen	Storing draadloze thermostaat	Draadloze thermostaat	Batterijen in de draadloze thermostaat bijna leeg

Weergave	Betekenis	Aangesloten producten	Oorzaak
Fout warmteopwrekker 1	Storing van de warmteopwrekker 1	HR-toestel/warmtepomp	Zie handleiding warmteopwrekker 1
Fout warmteopwrekker 2	Storing van de warmteopwrekker 2	HR-toestel/warmtepomp	Zie handleiding warmteopwrekker 2
Verbinding warmteopwrekker 1 ontbreekt	Storing aansluiting warmteopwrekker 1	Warmteopwrekker 1	Kabel defect, stekkerverbinding niet correct
Verbinding warmteopwrekker 2 ontbreekt	Storing aansluiting warmteopwrekker 2	Warmteopwrekker 2	Kabel defect, stekkerverbinding niet correct
Verbinding VIH RL ontbreekt	Storing aansluiting boiler	Boiler VIH RL	Kabel defect, stekkerverbinding niet correct
Storing elektrische anode	Storing elektrische anode boiler	Boiler VIH RL	Kabel defect, stekkerverbinding niet correct, elektrische anode defect
Fout sensor T1	Fout temperatuursensor 1	Temperatuursensor 1	Kabel defect, stekkerverbinding niet correct, temperatuursensor defect
Fout sensor T2	Fout temperatuursensor 2	Temperatuursensor 2	Kabel defect, stekkerverbinding niet correct, temperatuursensor defect

Weergave	Betekenis	Aangesloten producten	Oorzaak
Fout sensor T3	Fout temperatuursensor 3	Temperatuursensor 3	Kabel defect, stekkerverbinding niet correct, temperatuursensor defect
Fout sensor T4	Fout temperatuursensor 4	Temperatuursensor 4	Kabel defect, stekkerverbinding niet correct, temperatuursensor defect
Warmtewisselaar verkalkt	Warmtewisselaar van de warmteopwrekker verkalkt	Warmteopwrekker	Zie handleiding warmteopwrekker
Verbinding VR 68/2 ontbreekt	Storing aansluiting solarmodule VR 68/2	Solarmodule VR 68/2	Kabel defect, stekkerverbinding niet correct
KOL-sensor defect	Storing collectorsensor	Solarmodule VR 68/2	Collectorsensor defect
Fout SP1-sensor	Fout boiler temperatuursensor 1 eerste boiler	Solarmodule VR 68/2	Kabel defect, stekkerverbinding niet correct, boiler temperatuursensor defect
Fout SP2-sensor	Fout boiler temperatuursensor 2 eerste boiler	Solarmodule VR 68/2	Kabel defect, stekkerverbinding niet correct, boiler temperatuursensor defect
Fout TD1-sensor	Fout boiler temperatuursensor 1 tweede boiler	Solarmodule VR 68/2	Kabel defect, stekkerverbinding niet correct, boiler temperatuursensor defect
Fout TD2-sensor	Fout boiler temperatuursensor 2 tweede boiler	Solarmodule VR 68/2	Kabel defect, stekkerverbinding niet correct, boiler temperatuursensor defect
Fout sensor voor opbrengstmeting	Storing sensor voor opbrengstmeting	Sensor voor opbrengstmeting	Kabel defect, stekkerverbinding niet correct, sensor voor opbrengstmeting defect
Verbinding VR 61/4 ontbreekt	Storing aansluiting mengmodule VR 61/4	Mengmodule VR 61/4	Kabel defect, stekkerverbinding niet correct

Weergave	Betekenis	Aangesloten producten	Oorzaak
Fout VF2-sensor	Storing aanvoertemperatuursensor VF2	Mengmodule VR 61/4	Kabel defect, stekkerverbinding niet correct, aanvoertemperatuursensor defect
Inbouwfout	Foutieve temperatuurregeling	Hybride warmtepomp	Thermostaat is verkeerd in een warmteopwekker ingebouwd
Fout kamertemperatuursensor	Foutieve temperatuurregeling	VR81/2 of VRC 470	Sensor defect
...-module te oud	Foutieve regeling	...-module	Te oude versie van de module
Verbinding extra module	Foutieve regeling	VWZ AI VWL X/2	Kabel defect, stekkerverbinding niet correct
Fout ruimtelucht-vochtigheidssensor	Foutieve koeling	Ruimtelucht-vochtigheidssensor	Ruimtelucht-vochtigheidssensor defect
Fout extra module	Foutieve regeling	VWZ AI VWL X/2	Kabel defect, stekkerverbinding niet correct

D Storingen

Storing	Oorzaak	Oplossing
Display is donker	Toestelfout	<ul style="list-style-type: none"> – Net aan/uit aan de warmteopwekker – Voedingsspanning van de warmteopwekker controleren
Geen veranderingen op het display via de draaiknop	Toestelfout	<ul style="list-style-type: none"> – Net aan/uit aan de warmteopwekker
Geen veranderingen op het display via de keuzetoetsen.	Toestelfout	<ul style="list-style-type: none"> – Net aan/uit aan de warmteopwekker

E Technische gegevens

E.1 Thermostaat

Omschrijving	Waarde
Bedrijfsspanning Umax	4 x 1,5 V (AA)
Dimensioneringsstootspanning	330 V
Levensduur batterij (Alkaline)	≈ 1,5 jaar
Beschermingsklasse	IP 20
Veiligheidscategorie	III
Maximaal toegestane omgevingstemperatuur	60 °C
Overdrachtfrequentie	868 MHz
Zendvermogen	< 10 mW
Reikwijdte in het vrije veld	> 100 m
Reikwijdte in het gebouw	≈ 25 m
Vervuilingsgraad	2
Werking	Type 1
Hoogte	115 mm
Breedte	147 mm
Diepte	50 mm

E.2 Draadloze ontvangereenheid

Omschrijving	Waarde
Bedrijfsspanning U _{max}	24 V
Dimensioneringsstootspanning	330 V
Stroomopname	< 60 mA
Beschermingsklasse	IP 20
Veiligheidscategorie	III
Maximaal toegestane omgevingstemperatuur	60 °C
Overdrachtfrequentie	868 MHz
Zendvermogen	< 10 mW
Reikwijdte in het vrije veld	> 100 m
Reikwijdte in het gebouw	≈ 25 m
Vervuilingsgraad	2
Werking	Type 1
Hoogte	115 mm
Breedte	147 mm
Diepte	50 mm

Trefwoordenlijst

A			
Aanleren activeren			
Draadloze ontvanger	21		
Draadloze thermostaat	22		
Aansluiten			
Draadloze ontvanger	14		
B			
Batterijen/accu's afvoeren	23		
Bedienen	16		
Bedienings- en weergavefuncties	16		
Boiler			
activeren	19		
C			
CE-markering	8		
Code wijzigen, installatieniveau	20		
Contactgegevens invullen	16		
D			
Dagtemperatuur instellen	18		
Documenten	8		
Draadloze ontvangerenheid			
in de CV-ketel inbouwen	13		
Thermostaat	19		
Draadloze thermostaat			
Defect	21		
demonteren	21, 23		
in gebruik nemen	20		
Monteren	12, 21		
		Draadloze verbinding	
		controleren	19
		E	
		Einde actueel tijdvenster aflezen	18
		G	
		Gereedschap	6
		Gewenste aanvoertemperatuur aflezen	18
		Gewenste temperatuur instellen, warmwaterboiler	19
		I	
		inbouwen	
		draadloze ontvangerenheid	13
		Ingebruikneming	15
		Installateur	5
		Installatieniveau, code wijzigen	20
		Instellingen	
		noteren	20
		weer herstellen	22
		K	
		Kwalificatie	5
		L	
		Leer functie	
		Draadloze thermostaat	20
		Leveringsomvang	9
		M	
		Montage	9
		Monteren	
		Thermostaat	12
		N	
		Nachttemperatuur instellen	18

O		T	
Onderhoudsdatum		Temperatuur instellen, dag.....	18
invoeren	16	Temperatuur instellen, nacht.....	18
Ontvanger		Temperatuurvoeler VF1, waarde aflezen	18
aansluiten	14	Thermostaat	
CV-ketel	9, 21, 23	demonteren.....	23
demontieren.....	21–23	Draadloze ontvangereenheid	19
Inbouwen	9	Monteren.....	12
Monteren.....	10, 21	Tijdvenster aflezen	18
vervangen	21	V	
Wand	10, 21–22	Verpakking recyclen/afvoeren	23
P		Voorschriften	7
Persoonsgerelateerde gegevens wissen	23	Vorst	6
Poling	13	W	
Product afvoeren	23	Waarde aflezen, temperatuurvoeler VF1	18
R		Warmwaterbereiding, status aflezen	17
Regel strategie		Warmwaterboiler, gewenste temperatuur instellen	19
instellen.....	17	Warmwaterboiler, werkelijke temperatuur aflezen	19
Reglementair gebruik	4	Waterdruk aflezen	17
S		Werkelijke aanvoertemperatuur aflezen	18
Softwareversie		Werkelijke temperatuur aflezen, warmwaterboiler	19
aflezen	17		
Speciale functies aflezen.....	19		
Status aflezen			
Warm waterbereiding.....	17		
Status van de warmteopwekker			
aflezen	18		
Stekker aanpassing			
instellen.....	17		
Systeemstatus aflezen	17		

Leverancier**N.V. Vaillant S.A.**

Golden Hopestraat 15 ■ B-1620 Drogenbos

Tel. 2 3349300 ■ Fax 2 3349319

Kundendienst / Service après-vente / Klantendienst 2 3349352

info@vaillant.be ■ www.vaillant.be

Vaillant Group Netherlands B.V.

Paasheuvelweg 42 ■ Postbus 23250 ■ 1100 DT Amsterdam

Telefoon 020 565 92 00 ■ Consumentenservice 020 565 94 20

Serviceteam voor installateurs 020 565 94 40

info@vaillant.nl ■ www.vaillant.nl



0020135479_02

Uitgever/fabrikant**Vaillant GmbH**

Berghauser Str. 40 ■ D-42859 Remscheid

Tel. +49 2191 18 0 ■ Fax +49 2191 18 2810

info@vaillant.de ■ www.vaillant.de

© Deze handleidingen, of delen ervan, zijn auteursrechtelijk beschermd en mogen alleen met schriftelijke toestemming van de fabrikant vermenigvuldigd of verspreid worden.

Technische wijzigingen voorbehouden.