

Voor de installateur

Installatie- en onderhoudshandleiding



atmoMAG

MAG 14-0/1 GX, MAG mini 11-0/1 GX

NL

Uitgever/fabrikant

Vaillant GmbH

Berghauser Str. 40 ■ D-42859 Remscheid
Tel. +49 21 91 18-0 ■ Fax +49 21 91 18-28 10
info@vaillant.de ■ www.vaillant.de



Inhoudsopgave

| | | | |
|---|-----------|---|-----------|
| Inhoudsopgave | 9 | Buitenbedrijfstelling | 18 |
| | 10 | Recycling en afvoer | 18 |
| 1 Veiligheid | 3 | Serviceteam | 18 |
| 1.1 Waarschuwingen bij handelingen | 3 | Bijlage | 19 |
| 1.2 Reglementair gebruik | 3 | A Controlelijst inbedrijfstelling | 19 |
| 1.3 Algemene veiligheidsinstructies | 3 | B Inspectie- en onderhoudswerkzaamheden | |
| 1.4 Voorschriften (richtlijnen, wetten, normen) | 5 | – overzicht | 19 |
| 2 Aanwijzingen bij de documentatie | 6 | C Storingen herkennen en verhelpen | 20 |
| 2.1 Aanvullend geldende documenten in acht nemen | 6 | D Bedradingsschema type GX | 21 |
| 2.2 Documenten bewaren | 6 | E Gasinsteltabellen | 22 |
| 2.3 Geldigheid van de handleiding | 6 | F Technische gegevens | 22 |
| 3 Productbeschrijving | 6 | | |
| 3.1 Gegevens op het typeplaatje | 6 | | |
| 3.2 Productopbouw | 6 | | |
| 3.3 CE-markering | 7 | | |
| 4 Montage | 7 | | |
| 4.1 Leveringsomvang controleren | 7 | | |
| 4.2 Wandvoorinstallatie | 7 | | |
| 4.3 Afmetingen | 8 | | |
| 4.4 Eisen aan de opstellingsplaats | 10 | | |
| 4.5 Productmantel demonteren/monteren | 10 | | |
| 4.6 Product ophangen | 10 | | |
| 5 Installatie | 10 | | |
| 5.1 Montage in een zonnestelsel | 10 | | |
| 5.2 Volgorde van de aansluitingsinstallatie | 11 | | |
| 5.3 Rookgasbuis aansluiten | 11 | | |
| 6 Ingebruikname | 11 | | |
| 6.1 Eerste ingebruikname uitvoeren | 11 | | |
| 6.2 Verwarmingswater/vul- en bijvulwater controleren en conditioneren | 11 | | |
| 6.3 Gasomstelling | 12 | | |
| 6.4 Rookgassensor op werking controleren | 12 | | |
| 6.5 Gasstroomdruk controleren | 13 | | |
| 6.6 Warmtebelasting controleren | 13 | | |
| 6.7 Productbelasting instellen | 15 | | |
| 6.8 Productfunctie en dichtheid controleren | 16 | | |
| 6.9 Product aan gebruiker opleveren | 16 | | |
| 7 Inspectie en onderhoud | 16 | | |
| 7.1 Reserveonderdelen aankopen | 16 | | |
| 7.2 Product leegmaken | 16 | | |
| 7.3 Brander demonteren | 16 | | |
| 7.4 Inspuiterail demonteren | 17 | | |
| 7.5 Warmtewisselaar demonteren | 17 | | |
| 7.6 Brander reinigen | 17 | | |
| 7.7 Warmtewisselaar reinigen | 17 | | |
| 7.8 Schade aan de coating van de warmtewisselaar repareren | 17 | | |
| 7.9 Waterschakelaar controleren | 18 | | |
| 7.10 Inspectie- en onderhoudswerkzaamheden afsluiten | 18 | | |
| 8 Verhelpen van storingen | 18 | | |
| 8.1 Storing herkennen en verhelpen | 18 | | |
| 8.2 Product ontstoren | 18 | | |



1 Veiligheid

1.1 Waarschuwingen bij handelingen

Classificatie van de waarschuwingen bij handelingen

De waarschuwingen bij handelingen zijn als volgt door waarschuwingstekens en signaalwoorden aangaande de ernst van het potentiële gevaar ingedeeld:

Waarschuwingstekens en signaalwoorden



Gevaar!

Direct levensgevaar of gevaar voor ernstig lichamelijk letsel



Gevaar!

Levensgevaar door een elektrische schok



Waarschuwing!

Gevaar voor licht lichamelijk letsel



Opgelet!

Kans op materiële schade of milieuschade

1.2 Reglementair gebruik

Er kan bij ondeskundig of oneigenlijk gebruik gevaar ontstaan voor lijf en leven van de gebruiker of derden resp. schade aan het product en andere voorwerpen.

Het product is bedoeld als warmteopwekker voor de warmwaterbereiding.

Afhankelijk van het type gastoestel mogen de in deze handleiding genoemde producten alleen in combinatie met de in de aanvullend geldende documenten vermelde toebehoren voor de verbrandingsluchttoevoer/verbrandingsgasafvoer geïnstalleerd en gebruikt worden.

Het reglementaire gebruik houdt in:

- het naleven van de bijgevoegde gebruiks-, installatie- en onderhoudshandleidingen van het product en van alle andere componenten van de installatie
- de installatie en montage conform de product- en systeemvergunning
- het naleven van alle in de handleidingen vermelde inspectie- en onderhoudsvoorwaarden.

Het reglementaire gebruik omvat bovendien de installatie conform de IP-klasse.

Een ander gebruik dan het in deze handleiding beschreven gebruik of een gebruik dat van het hier beschreven gebruik afwijkt, geldt als niet reglementair. Als niet reglementair gebruik geldt ook ieder direct commercieel of industrieel gebruik.

Attentie!

Ieder misbruik is verboden.

1.3 Algemene veiligheidsinstructies

1.3.1 Gevaar door ontoereikende kwalificatie

De volgende werkzaamheden mogen alleen vakmensen met voldoende kwalificaties uitvoeren:

- Montage
 - Demontage
 - Installatie
 - Ingebruikname
 - Onderhoud
 - Reparatie
 - Buitenbedrijfstelling
- ▶ Neem alle productbegeleidende handleidingen in acht.
 - ▶ Ga te werk conform de actuele stand der techniek.
 - ▶ Neem alle betreffende richtlijnen, normen, wetten en andere voorschriften in acht.

1.3.2 Levensgevaar door afgesloten of ondichte rookgastrajecten

Door installatiefouten, beschadiging, manipulatie, niet toegestane opstellingsplaats of dergelijke kan rookgas lekken en tot vergiftigingen leiden.

Bij gaslucht in gebouwen:

- ▶ Doe alle toegankelijke deuren en ramen wijd open en zorg voor tocht.
- ▶ Schakel het product uit.
- ▶ Controleer de rookgastrajecten in het product en de afvoerleidingen voor rookgas.

1.3.3 Vergiftigingsgevaar door ontbrekende verbrandingsgasbewakingsvoorziening

Onder ongunstige omstandigheden kunnen verbrandingsgassen in de opstelruimte ontsnappen. De verbrandingsgasbewakings-



1 Veiligheid



voorziening schakelt in dit geval de warmteopwekker uit. De warmteopwekker blijft lopen als de verbrandingsgasbewakingsvoorziening niet aanwezig is.

- ▶ Neem de verbrandingsgasbewakingsvoorziening nooit buiten bedrijf.

1.3.4 Vergiftigingsgevaar door onvoldoende toevoer van verbrandingslucht

Voorwaarden: Van omgevingslucht afhankelijke werking

- ▶ Zorg voor een permanent ongehinderde en voldoende luchttoevoer naar de opstelruimte van het product volgens de ventilatievereisten.

1.3.5 Kans op corrosieschade door ongeschikte verbrandings- en binnenlucht

Sprays, oplosmiddelen, chloorhoudende reinigingsmiddelen, verf, lijm, ammoniakverbindingen, stof e.d. kunnen tot corrosie aan het product en in de VGA leiden.

- ▶ Zorg ervoor dat de verbrandingsluchttoevoer altijd vrij is van fluor, chloor, zwavel, stof enz.
- ▶ Zorg ervoor dat er op de opstellingsplaats geen chemische stoffen opgeslagen worden.
- ▶ Zorg ervoor, dat de verbrandingslucht niet via schoorstenen aangevoerd wordt, die vroeger met oliegestookte CV-ketels gebruikt werden of met andere CV-toestellen, die een ophoping van roet en teer in de schoorsteen kunnen veroorzaken.
- ▶ Als u het product in kapsalons, lakkerijen of schrijnwerkerijen of reinigingsbedrijven e.d. installeert, dan kiest u een afzonderlijke opstellingsruimte waarin de binnenlucht technisch vrij is van chemische stoffen..

1.3.6 Levensgevaar door kastachtige mantels

Een kastachtige mantel kan bij een van de omgevingslucht afhankelijk werkend product tot gevaarlijke situaties leiden.

- ▶ Zorg ervoor dat het product voldoende van verbrandingslucht voorzien wordt.

1.3.7 Levensgevaar door explosieve en ontvlambare stoffen

- ▶ Explosieve of ontvlambare stoffen (bijv. benzine, papier, verf) niet in de opstelruimte van het product gebruiken of opslaan.

1.3.8 Levensgevaar door lekkend gas

Bij gaslucht in gebouwen:

- ▶ Vermijd ruimtes met gaslucht.
- ▶ Doe, indien mogelijk, deuren en ramen wijd open en zorg voor tocht.
- ▶ Vermijd open vuur (bv. aansteker, lucifer).
- ▶ Niet roken.
- ▶ Bedien geen elektrische schakelaars, geen stekkers, geen deurbellen, geen telefoons en andere communicatiesystemen in het gebouw.
- ▶ Sluit de gasteller-afsluitkraan of de hoofdkraan.
- ▶ Sluit, indien mogelijk, de gaskraan op het product.
- ▶ Waarschuw de huisbewoners door te roepen of aan te kloppen.
- ▶ Verlaat onmiddellijk het gebouw en ver hinder het betreden door derden.
- ▶ Alarmeer politie en brandweer zodra u buiten het gebouw bent.
- ▶ Neem contact op met de storingsdienst van het energiebedrijf vanaf een telefoon-aansluiting buiten het gebouw.

1.3.9 Gevaar voor materiële schade door vorst

- ▶ Installeer het product niet in ruimtes die aan vorst blootstaan.

1.3.10 Levensgevaar door ontbrekende veiligheidsinrichtingen

De in dit document opgenomen schema's geven niet alle voor een deskundige installatie vereiste veiligheidsinrichtingen weer.

- ▶ Installeer de nodige veiligheidsinrichtingen in de installatie.
- ▶ Neem de betreffende nationale en internationale wetten, normen en richtlijnen in acht.





1.3.11 Verbrandingsgevaar door hete componenten

- ▶ Voer werkzaamheden aan deze onderdelen pas uit als deze zijn afgekoeld.

1.3.12 Vergiftigings- en verbrandingsgevaar door lekkende hete verbrandingsgassen

- ▶ Gebruik het product alleen met volledig gemonteerde VGA.
- ▶ Gebruik het product – behalve kortstondig voor testdoeleinden – alleen met gemonteerde en gesloten frontmantel.

1.3.13 Kans op materiële schade door ongeschikt gereedschap

- ▶ Om schroefverbindingen vast te draaien of te lossen, dient u geschikt gereedschap te gebruiken.

1.4 Voorschriften (richtlijnen, wetten, normen)

- ▶ Neem de nationale voorschriften, normen, richtlijnen en wetten in acht.



2 Aanwijzingen bij de documentatie

2 Aanwijzingen bij de documentatie

2.1 Aanvullend geldende documenten in acht nemen

- ▶ Neem absoluut alle bedienings- en installatiehandleidingen die bij de componenten van de installatie worden meegeleverd in acht.

2.2 Documenten bewaren

- ▶ Gelieve deze handleiding alsook alle aanvullend geldende documenten aan de gebruiker van de installatie te geven.

2.3 Geldigheid van de handleiding

Deze handleiding geldt uitsluitend voor:

Productartikelnummer

| | |
|-------------------------|------------|
| MAG mini NL 11-0/1 GX L | 0010006943 |
| MAG mini NL 11-0/1 GX B | 0010006944 |
| MAG NL 14-0/1 GX L | 0010006945 |
| MAG NL 14-0/1 GX B | 0010006946 |

3 Productbeschrijving

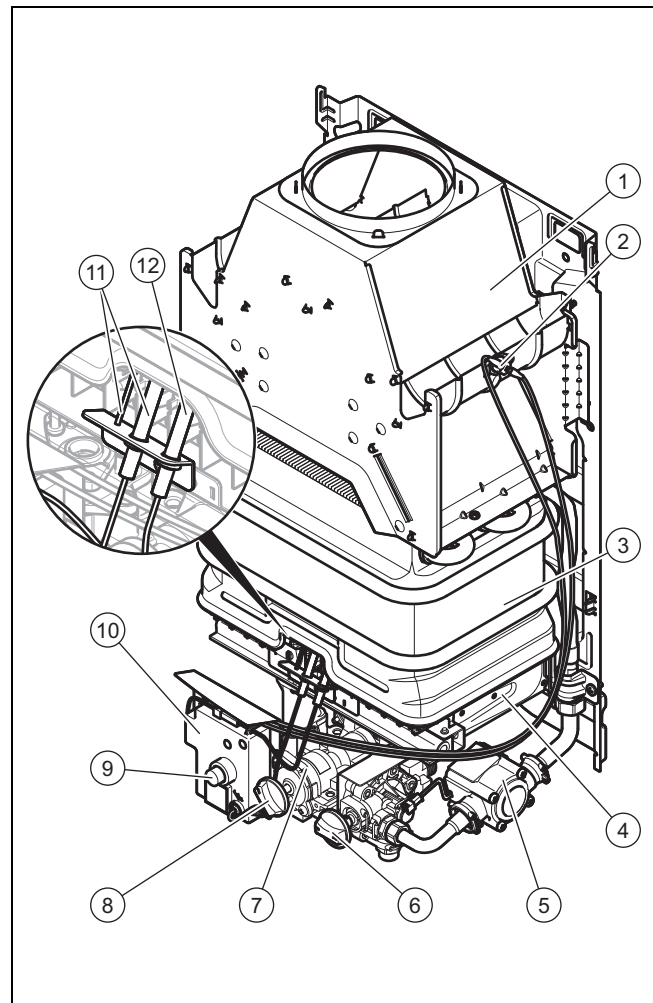
3.1 Gegevens op het typeplaatje

Het typeplaatje is af fabriek vooraan aan de stromingsbeveiliging onder de productmantel aangebracht.

| Gegevens op het typeplaatje | Betekenis |
|-----------------------------|---|
| MAG | Productcategorie |
| 11/14 | Capaciteit in l/min |
| -0/1 | Schoorsteenaansluiting/productgeneratie |
| G | met elektrische ontsteking en generator |
| I | met elektrische ontsteking en batterij |
| X | met rookgassensor |
| atmoMAG | Productreeks |
| Type B11 BS | Toegestane gastoesteltypes |
| cat II | Meergastoestel |
| 2L 3B/P | Toegestane gascategorieën |
| G20/30 | Toegestane gassoorten met aansluitdrukwwaarden |
| P _{nom.} | Maximaal warmtevermogen |
| P _{min.} | Minimaal warmtevermogen |
| Q _{nom.} | Maximale warmtebelasting |
| Q _{min.} | Minimale warmtebelasting |
| P _{w max.} | Maximaal toegestane waterdruk |
| CE-markering | → Hoofdst. "CE-markering" |
| Serienummer | 7e tot 16e cijfer = artikelnummer van het product |

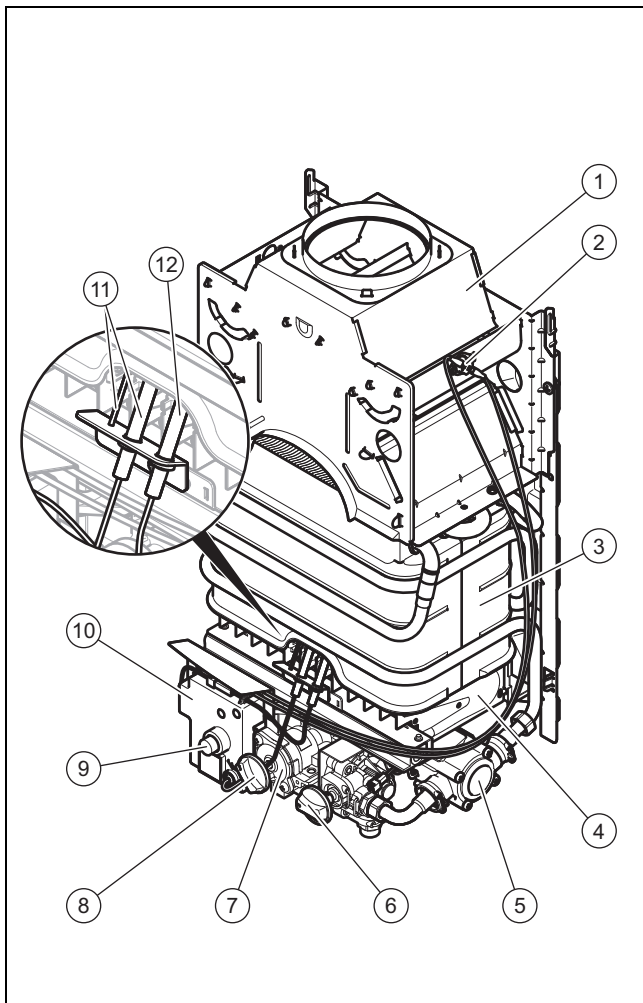
3.2 Productopbouw

Geldigheid: MAG 14-0/1 GX



- | | | | |
|---|----------------------|----|--------------------------|
| 1 | Trekonderbreker | 7 | Gasblok |
| 2 | Rookgassensor | 8 | Vermogensdraaischakelaar |
| 3 | Warmtewisselaar | 9 | Hoofdschakelaar |
| 4 | Brander | 10 | Schakelkast |
| 5 | Generator | 11 | Ontstekingselektrode |
| 6 | Temperatuurkeuzeknop | 12 | Bewakingselektrode |

Geldigheid: MAG mini 11-0/1 GX



- | | |
|------------------------|----------------------------|
| 1 Trekonderbreker | 7 Gasblok |
| 2 Rookgassensor | 8 Vermogensdraaischakelaar |
| 3 Warmtewisselaar | 9 Hoofdschakelaar |
| 4 Brander | 10 Schakelkast |
| 5 Generator | 11 Ontstekingselektrode |
| 6 Temperatuurkeuzeknop | 12 Bewakingselektrode |

3.3 CE-markering



Met de CE-markering wordt aangegeven dat de producten volgens het typeplaatje voldoen aan de fundamentele vereisten van de geldende richtlijnen.

De conformiteitsverklaring kan bij de fabrikant geraadpleegd worden.

4 Montage

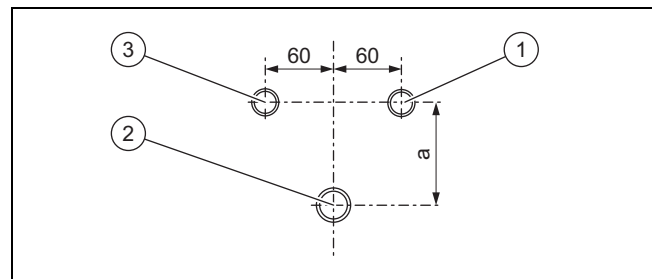
4.1 Leveringsomvang controleren

1. Haal het product uit de kartonverpakking.
2. Controleer de leveringsomvang op volledigheid en beschadigingen.

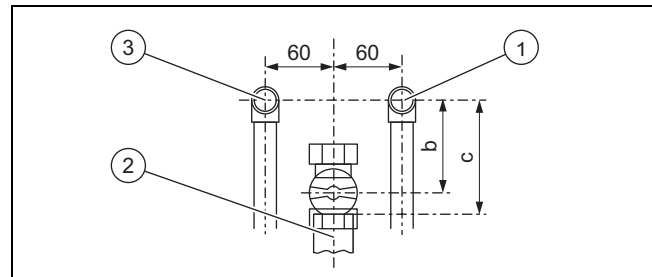
4.1.1 Leveringsomvang

| Hoeveelheid | Omschrijving |
|-------------|------------------------------|
| 1 | Geiser |
| 1 | Zakje met aansluittoebehoren |
| 1 | Zakje met documentatie |

4.2 Wandvoorinstallatie



Onderbouwinstallatie



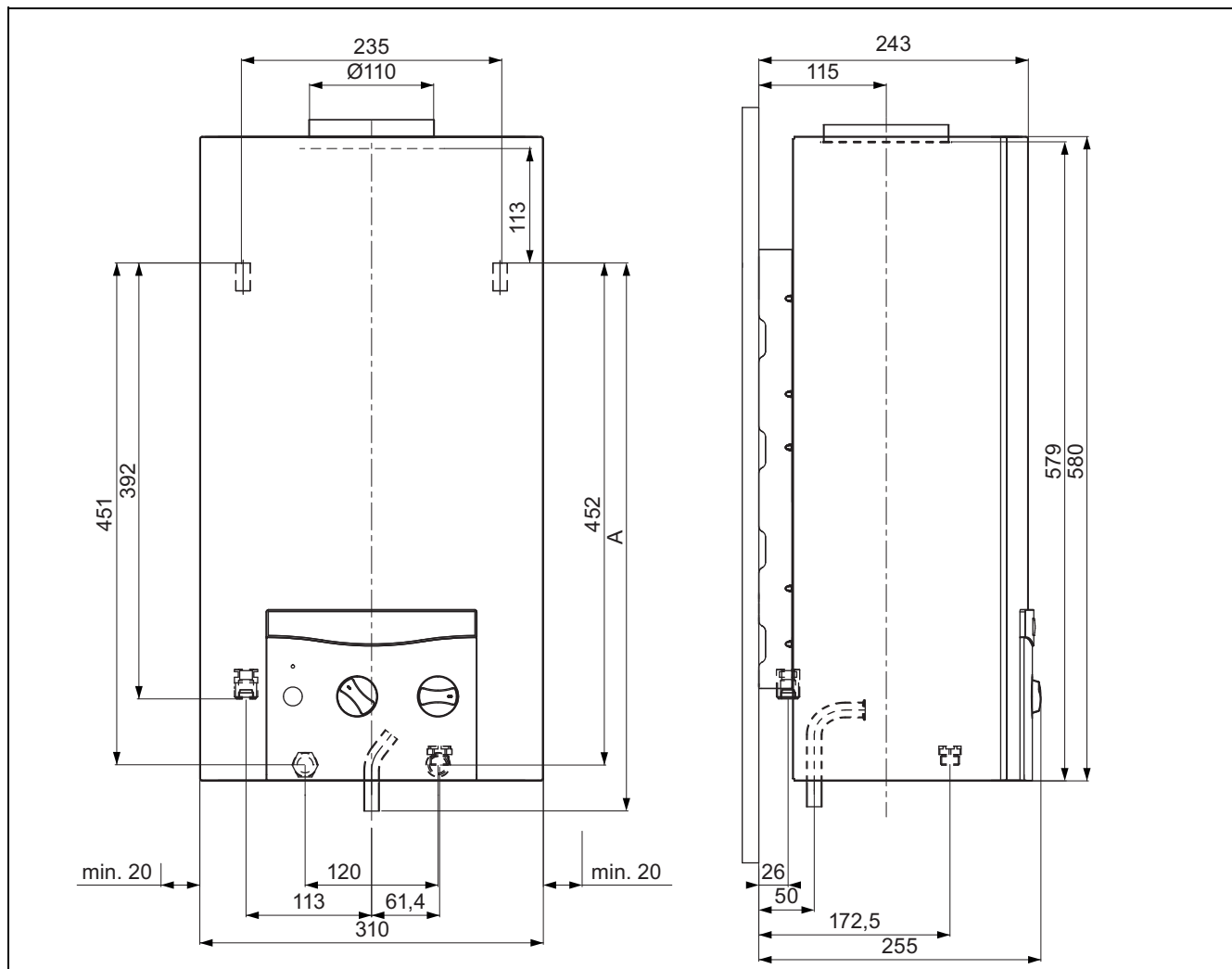
Opbouwinstallatie

- ▶ Monteer de aansluitingen als volgt:
 - 1 = koudwateraansluiting R 1/2
 - 2 = gasaansluiting
 - 3 = warmwateraansluiting R 1/2
- ▶ Neem de volgende afstanden voor alle producttypes in acht:
 - a = 92 mm
 - b = 85 mm
 - c ≈ 100 mm zonder thermische afsluitinrichting
 - c ≈ 145 mm met thermische afsluitinrichting

4 Montage

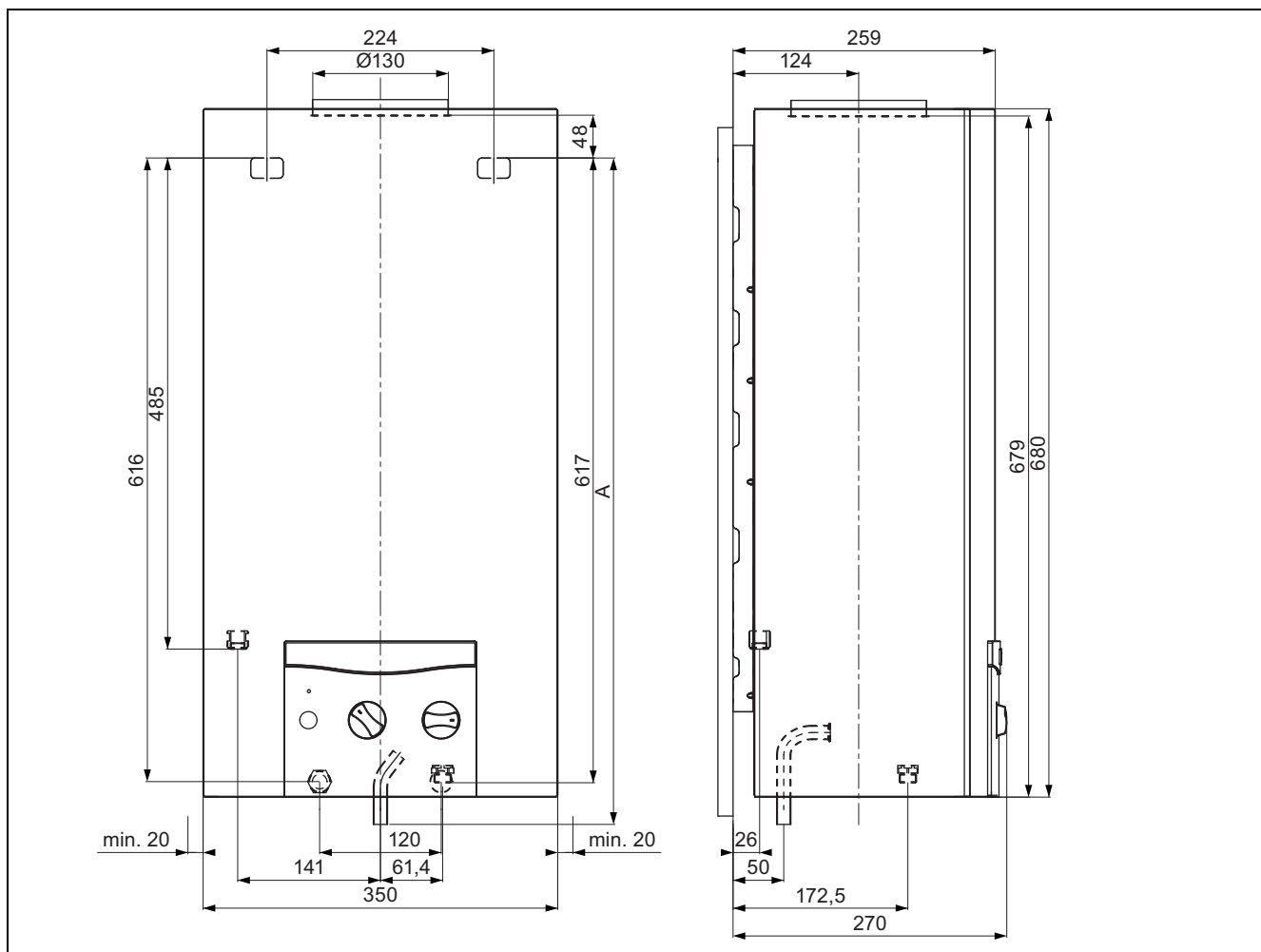
4.3 Afmetingen

Geldigheid: MAG mini 11-0/1 GX



- A:
 - Vloeibaar gas: 464 mm
 - Aardgas: 493 mm

Geldigheid: MAG 14-0/1 GX



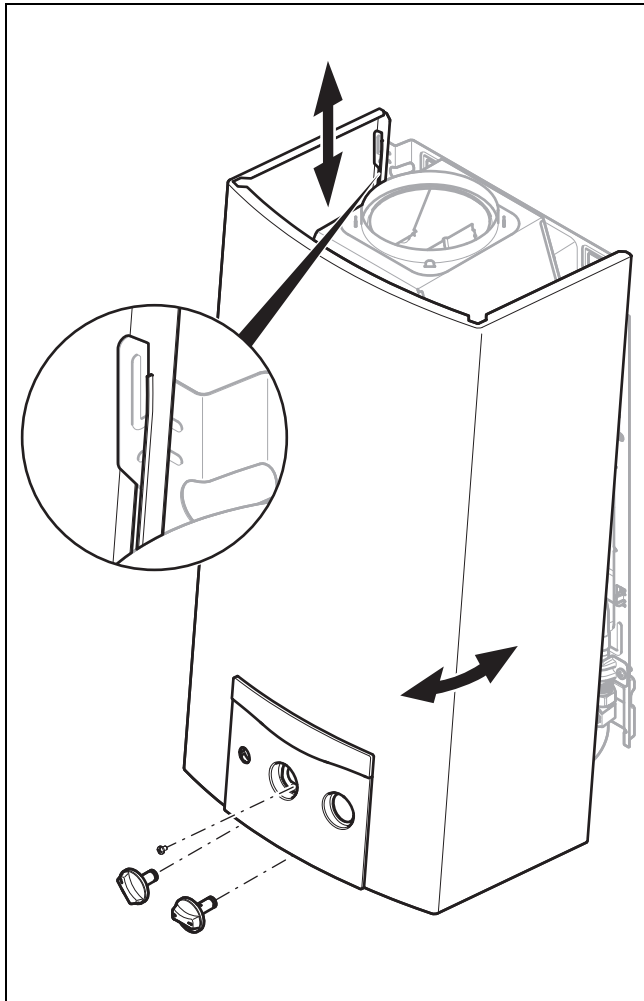
- A:
- Vloeibaar gas: 629 mm
- Aardgas: 658 mm

5 Installatie

4.4 Eisen aan de opstellingsplaats

- ▶ Kies de opstellingsplaats zodanig dat een doelmatige leidingvoering (gastoevoer, watertoe- en afvoer) kan plaatsvinden.
- ▶ Monteer het product niet boven een toestel waarvan het gebruik de geiser kan beschadigen (bijv. boven een fornuis dat vetdampen veroorzaakt).

4.5 Productmantel demonteren/monteren



4.6 Product ophangen

Voorwaarden: Draagvermogen van de wand volstaat, Bevestigingsmateriaal is voor de muur toegestaan

- ▶ Hang het product op, zoals hieronder beschreven.

Voorwaarden: Draagvermogen van de wand volstaat niet

- ▶ Zorg voor een ophanginrichting met voldoende draagvermogen. Gebruik hiervoor bijv. een individuele staander of een muurbekleding.
- ▶ Als u geen ophanginrichting met voldoende draagvermogen kunt maken, hang het product dan niet op.

Voorwaarden: Bevestigingsmateriaal is voor de muur niet toegestaan

- ▶ Hang, zoals hieronder beschreven het product met door de klant ter beschikking gesteld, toegestaan bevestigingsmateriaal op.

1. Boor de gaten voor de bevestigingsschroeven rekening houdende met de maatgegevens.

2. Om het product te bevestigen, gebruikt u afhankelijk van de opstellingsplaats als bevestigingsmateriaal muurankers, haken, schroeven of draadbouten.
3. Monteer de productachterwand met het geschikte bevestigingsmateriaal vast aan de muur.

5 Installatie



Gevaar!

Verbrandingsgevaar en/of beschadigingsgevaar door ondeskundige installatie en daardoor lekkend water!

Spanningen in de aansluitingsleidingen kunnen tot ondichtheden leiden.

- ▶ Monteer de aansluitleidingen spanningsvrij.
- ▶ Als u voor de warmwater- en koudwateraansluiting aansluitleidingen van kunststof gebruikt, dan moeten deze bestand zijn tegen temperaturen tot 95°C en drukwaarden tot 1,0 MPa (10 bar).



Opgelet!

Risico op materiële schade door gasdichtheidscontrole!

Gasdichtheidscontroles kunnen bij een testdruk >1,1 kPa (110 mbar) tot schade aan het gasblok leiden.

- ▶ Als u bij gasdichtheidscontroles ook de gasleidingen en het gasblok in het product onder druk zet, gebruik dan een max. testdruk van 1,1 kPa (110 mbar).
- ▶ Als u de testdruk niet tot 1,1 kPa (110 mbar) kunt begrenzen, sluit dan voor de gasdichtheidscontrole een voor het product geïnstalleerde gasafsluitkraan.
- ▶ Als u bij gasdichtheidscontroles een voor het product geïnstalleerde gasafsluitkraan gesloten hebt, ontspan dan de gasleidingdruk voor u deze gasafsluitkraan opent.

5.1 Montage in een zonnestelsel

De inlaat temperatuur mag max. 45 °C bedragen.

De warmwatertemperatuur mag max. 60 °C bedragen.

- ▶ Monteer thermostatische 3-wegkleppen.

5.2 Volgorde van de aansluitingsinstallatie

1. Installeer de warmwateraansluiting.
2. Installeer de gasaansluiting.
3. Installeer de koudwateraansluiting.

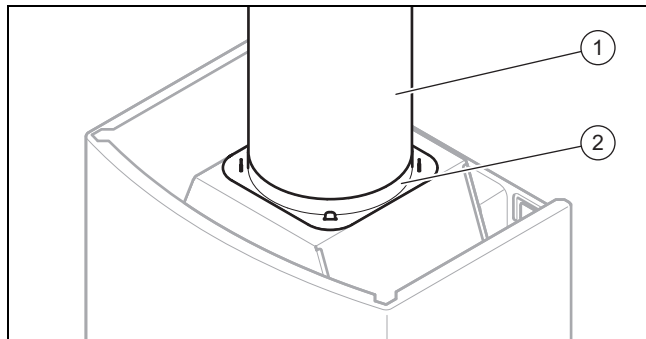
5.2.1 Koud- en warmwateraansluiting installeren

- ▶ Sluit de wateraansluitingen volgens de normen aan.

5.2.2 Gasaansluiting installeren

- ▶ Monteer de gasleiding volgens de erkende regels van de techniek.
- ▶ Sluit het product volgens de erkende regels van de techniek aan de gasleiding aan.
- ▶ Verwijder resten uit de gasleiding door de gasleiding vooraf uit te blazen.
- ▶ Ontlucht de gasleiding voor de ingebruikname.

5.3 Rookgasbuis aansluiten



- ▶ Sluit het product met een rookgasbuis met de voorgescreven diameter (→ Pagina 22) aan een VGA-installatie met natuurlijke trek (schouw) aan.
- ▶ Plaats de verbrandingsgasafvoer (1) in de verbrandingsgasafvoeraansluiting(2) van de trekonderbreker.

6 Ingebruikname

6.1 Eerste ingebruikneming uitvoeren

De eerste ingebruikneming moet door een serviceteamtechnicus of een gekwalificeerde installateur uitgevoerd worden.

- ▶ Demonteer de productmantel (→ Pagina 10).
- ▶ Ga bij de inbedrijfstelling te werk volgens de volgende checklist.
Controlelijst inbedrijfstelling (→ Pagina 19)

6.2 Verwarmingswater/vul- en bijvulwater controleren en conditioneren



Opgelet!
Kans op materiële schade door minderwaardige verwarmingswater

- ▶ Zorg voor verwarmingswater van voldoende kwaliteit.
- ▶ Voor u de installatie vult of bijvult, dient u de kwaliteit van het verwarmingswater te controleren.

Kwaliteit van het cv-water controleren

- ▶ Neem een beetje water uit het CV-circuit.
- ▶ Controleer visueel het cv-water.
- ▶ Als u sedimenterende stoffen vaststelt, dan moet u de installatie spuien.
- ▶ Controleer met een magneetstaaf of er magnetiet (ijzer-oxide) voorhanden is.
- ▶ Als u magnetiet vaststelt, reinig de installatie dan en neem de nodige maatregelen voor de corrosiebescherming. Of monteer een magneetfilter.
- ▶ Controleer de pH-waarde van het afgetapte water bij 25 °C.
- ▶ Bij waarden onder 8,2 of boven 10,0 reinigt u de installatie en conditioneert u het verwarmingswater.
- ▶ Zorg ervoor dat er geen zuurstof in het verwarmingswater kan dringen.

Vul- en bijvulwater controleren

- ▶ Meet de hardheid van het vul- en bijvulwater voor u de installatie vult.

Vul- en bijvulwater conditioneren

- ▶ Neem voor de conditionering van het vul- en suppletiewater de geldende nationale voorschriften en technische regels in acht.

Voor zover nationale voorschriften en technische regelingen geen hogere eisen stellen, geldt het volgende:

U moet het CV-water conditioneren,

- als de volledige vul- en bijvulwaterhoeveelheid tijdens de gebruiksduur van de installatie het drievoudige van het nominale volume van de CV-installatie overschrijdt of
- wanneer de in de volgende tabel genoemde richtwaarden niet worden aangehouden of
- als de pH-waarde van het verwarmingswater onder 8,2 of boven 10,0 ligt.

| Totaal verwarmingsvermogen | Waterhardheid bij specifiek installatievolume ¹⁾ | | | | | |
|----------------------------|---|------|------------------------|------|--------------------|------|
| | ≤ 20 l/kW | | > 20 l/kW ≤ 50 l/kW | | > 50 l/kW | |
| | kW | °dH | mol/m ³ | °dH | mol/m ³ | °dH |
| < 50 | < 16,8 | < 3 | 11,2 | 2 | 0,11 | 0,02 |
| > 50 tot ≤ 200 | 11,2 | 2 | 8,4 | 1,5 | 0,11 | 0,02 |
| > 200 tot ≤ 600 | 8,4 | 1,5 | 0,11 | 0,02 | 0,11 | 0,02 |
| > 600 | 0,11 | 0,02 | 0,11 | 0,02 | 0,11 | 0,02 |

1) Liter nominale inhoud/verwarmingsvermogen; bij meerketelinstallaties moet het kleinste individuele vermogen ingezet worden.



Opgelet!
Kans op materiële schade door verrijking van het verwarmingswater met ongeschikte additieven!

Ongeschikte additieven kunnen veranderingen aan componenten, geluiden in de CV-functie en evt. verdere gevolgschade veroorzaken.

6 Ingebruikname

- ▶ Gebruik geen ongeschikte antivries- en corrosiewerende middelen, biociden en afdichtmiddelen.

Bij ondeskundig gebruik van de volgende additieven werden met onze producten tot nu toe geen onverdraagzaamheden vastgesteld.

- ▶ Neem bij het gebruik absoluut de aanwijzingen van de fabrikant van het additief in acht.

Voor de verdraagzaamheid van additieven in het overige CV-systeem en voor de werkzaamheid ervan aanvaarden we geen aansprakelijkheid.

Additieven voor reinigingsmaatregelen (aansluitend uitspoelen vereist)

- Fernox F3
- Sentinel X 300
- Sentinel X 400

Additieven die permanent in de installatie blijven

- Fernox F1
- Fernox F2
- Sentinel X 100
- Sentinel X 200

Antivriesmiddelen die permanent in de installatie blijven

- Fernox Antifreeze Alphi 11
- Sentinel X 500

- ▶ Informeer de gebruiker over de nodige maatregelen als u bovengenoemde additieven heeft gebruikt.
- ▶ Informeer de gebruiker over de noodzakelijke werkwijze voor de vorstbeveiliging.

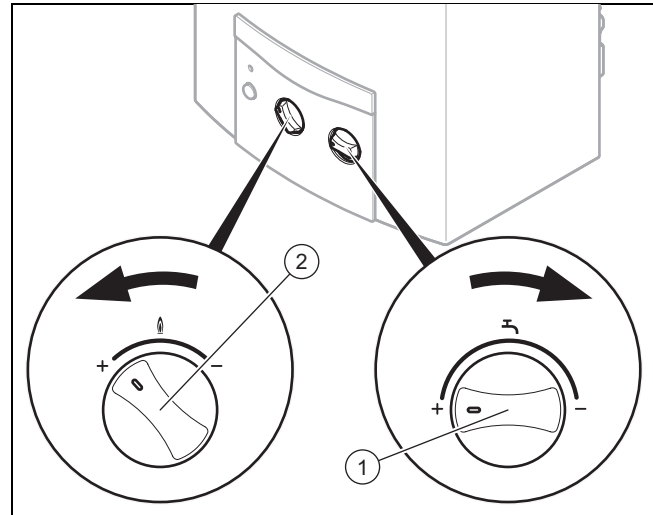
6.3 Gasomstelling

1. Neem de geldende nationale voorschriften in acht.
2. Gebruik voor de gasomstelling uitsluitend Vaillant omstelsets of Vaillant reserveonderdelen.
3. Volg de aanwijzingen van de bij omstelsets resp. reserveonderdelen meegeleverde documentatie.

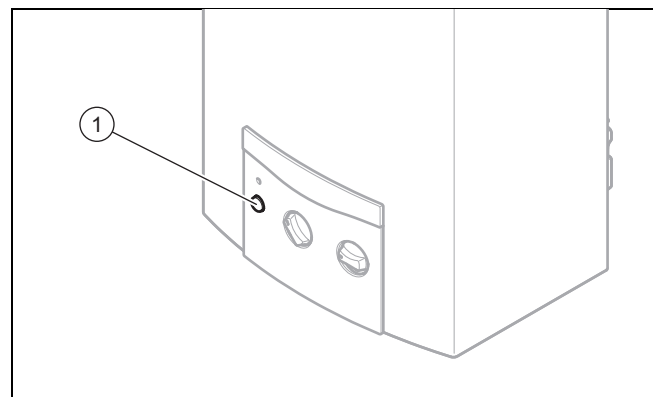
6.4 Rookgassensor op werking controleren

Als de VGA helemaal of gedeeltelijk verstopt is of de plaatselijke luchtdrukverhoudingen aan het gebouw de correcte VGA beperken, dan registreert de rookgassensor een stijging van de temperatuur en wordt de gastoevoer onderbroken.

Controleer de rookgassensor zoals hierna beschreven op correcte werking.

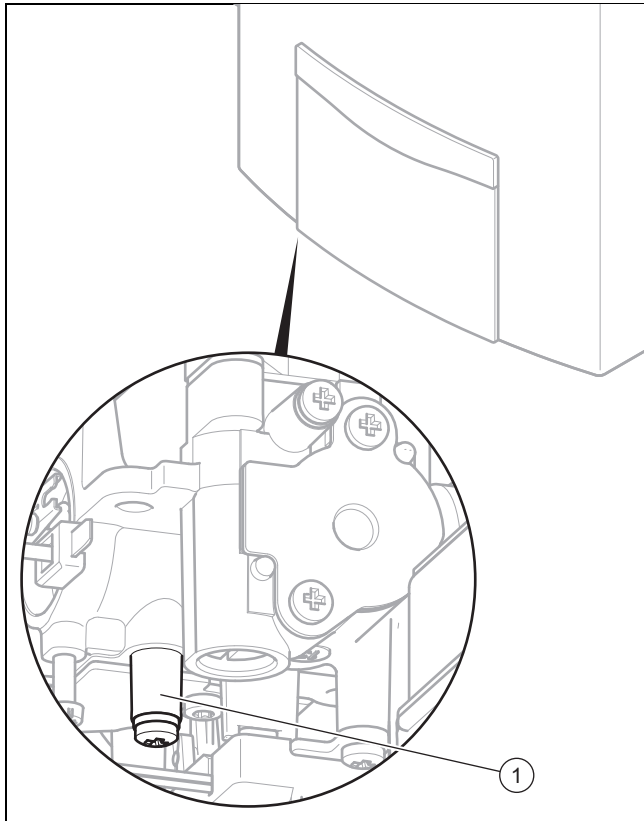


- ▶ Neem het product met gemonteerde productmantel in gebruik.
- ▶ Draai de temperatuurkeuzeknop (1) tot aan de aanslag met de klok mee en de vermogensdraaischakelaar (2) tot aan de aanslag tegen de klok in om de kleinste waterhoeveelheid en de maximale gashoeveelheid in te stellen.
- ▶ Controleer de warmtebelasting (→ Pagina 13) van het product en stelt deze evt. in.
- ▶ Open een warmwaterkraan.
- ▶ Laat het product in werking tot een constante toestand bereikt is (ca. 10 minuten).
- ▶ Blokkeer het rookgastraject, bijv. met een Vaillant rookgaswaaier. Neem hiervoor ook de bij de rookgaswaaier gevoegde documentatie in acht.
 - ◁ De rookgassensor moet binnen 2 minuten de gastoevoer automatisch onderbreken.
- ▶ Sluit de warmwaterkraan.
- ▶ Laat de rookgassensor minstens 15 minuten afkoelen.



- ▶ Ontstoor het product door de warmwaterkraan opnieuw open te draaien en het product door twee keer indrukken van de hoofdschakelaar (1) uit en opnieuw in te schakelen.
- ▶ Als het ontstoor mislukt of als het product meermaals door een veiligheidsinrichting geblokkeerd wordt, controleer dan het product of neem contact op met het Vaillant-serviceteam.
- ▶ Stel in dit geval het product buiten bedrijf.

6.5 Gasstroomdruk controleren



- ▶ Sluit de gasafsluitkraan.
- ▶ Schroef de afdichtingsschroef (1) uit de meetnippel aan het gasblok uit.
- ▶ Verwijder de afdichting.
- ▶ Sluit een manometer aan de meetnippel van het gasblok aan.
- ▶ Open de gasafsluitkraan.
- ▶ Neem het product volgens de gebruiksaanwijzing in gebruik en tap warm water.
- ▶ Meet de gasstroomdruk.

| Gasfamilie | Toegestane gasstroomdruk |
|----------------------|------------------------------|
| Aardgas G25 | 2,0 – 3,0 kPa (20 – 30 mbar) |
| Vloeibaar gas G30 | 2,5 – 3,5 kPa (25 – 35 mbar) |

Voorwaarden: Gasstroomdruk niet in het toegestane bereik



Gevaar!

Kans op materiële schade en bedrijfsstoringen door verkeerde gasstroomdruk!

Als de gasstroomdruk buiten het toegestane bereik ligt, dan kan dit tot storingen in de werking en tot schade aan het product leiden.

- ▶ Voer geen instellingen aan het product uit.
- ▶ Controleer de gasinstallatie.
- ▶ Neem het product niet in gebruik.

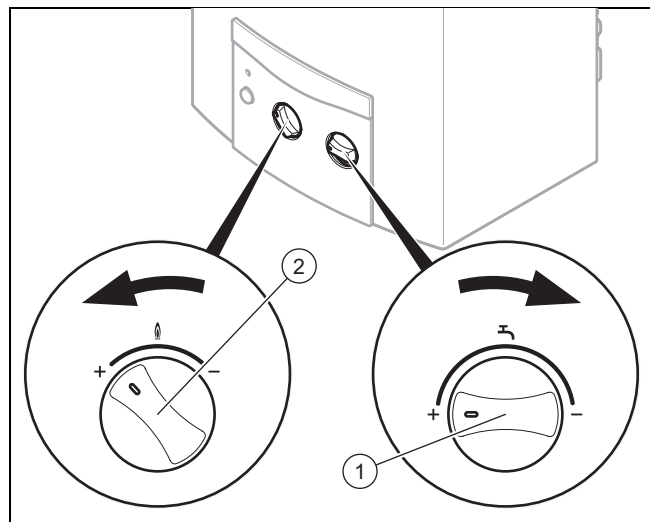
- ▶ Als u de fout niet kunt verhelpen, breng dan de gasmaatschappij op de hoogte.

- ▶ Sluit de gasafsluitkraan.
- ▶ Verwijder de manometer.
- ▶ Plaats de afdichting op de afdichtingsschroef.
- ▶ Schroef de afdichtingsschroef (1) aan de meetnippel van het gasblok opnieuw in.
- ▶ Open de gasafsluitkraan.
- ▶ Controleer de meetnippel op gasdichtheid.

6.6 Warmtebelasting controleren

- ▶ Controleer de warmtebelasting ofwel door aflezen van de gasdoorstromingswaarde aan de teller (volumetrische methode) of door het controleren van de branderdruk (branderdrukmethode).

Volumetrische methode



- ▶ Controleer of tijdens de controle geen extra gassen (bijv. vloeibaargas-/luchtmengsels) voor de dekking van de piekbehoefte ingebracht worden. Neem hiervoor contact op met de bevoegde gasmaatschappij.
- ▶ Zorg ervoor dat tijdens de controle geen andere gastoe- stellen gebruikt worden.
- ▶ Neem het product in gebruik.
- ▶ Draai de temperatuurkeuzeknop (1) tot aan de aanslag met de klok mee om de waterhoeveelheid te verminderen en de maximale watertemperatuur in te stellen.
- ▶ Draai de vermogensdraaischakelaar (2) tot aan de aanslag tegen de klok in om het maximale productvermogen in te stellen.
- ▶ Bepaal de vereiste gasdoorstromingswaarde bij nominale warmtebelasting overeenkomstig de gasinsteltabellen (→ Pagina 22).
- ▶ Noteer de gastellerstand.
- ▶ Tap het warme water met volledig geopende waterkraan zodat de nominale waterhoeveelheid (→ Pagina 22) stroomt.
- ▶ Lees na ca. 5 minuten continu gebruik van het product de gasdoorstromingswaarde aan de teller af en vergelijk deze met de gasdoorstromingswaarde bij nominale warmtebelasting in de gasinsteltabellen (→ Pagina 22).

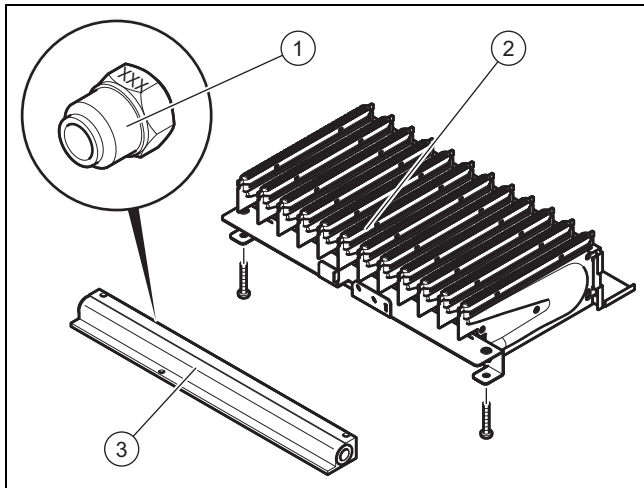


Aanwijzing

Afwijkingen van ±5 % zijn toegestaan.

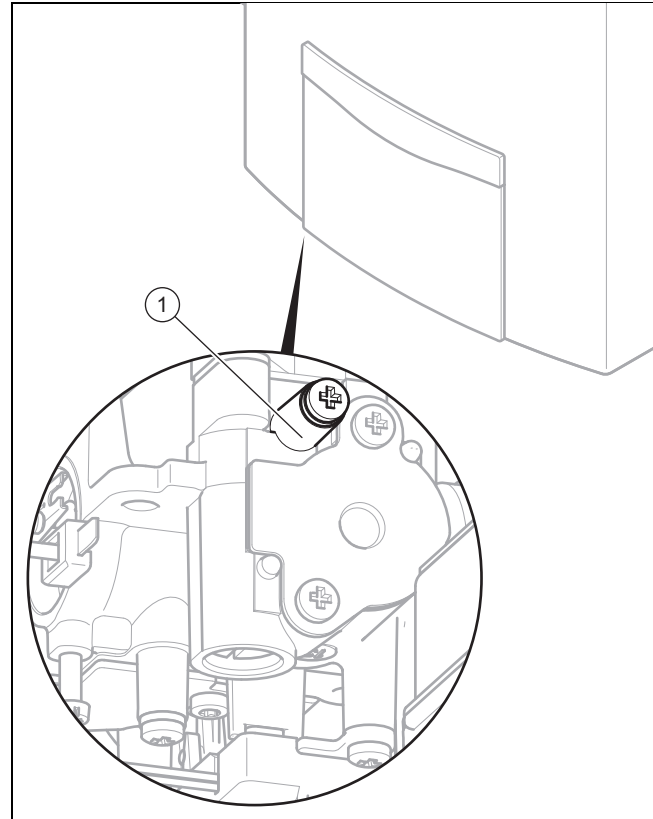
6 Ingebruikname

Voorwaarden: Afwijking is groter dan $\pm 5\%$



- ▶ Demonteer de brander. (→ Pagina 16)
- ▶ Demonteer de inspuiterrail. (→ Pagina 17)
- ▶ Controleer of in de inspuiterrail (3) van de brander (2) de correcte branderinspueters (1) geplaatst zijn door de markeringen op de branderinspueters met de gegevens in de gasinsteltabellen (→ Pagina 22) te vergelijken.
- ▶ Als geen correcte branderinspueters geplaatst zijn, neem dan contact op met het Vaillant-serviceteam. Neem het product niet in gebruik.
- ▶ Als de correcte branderinspueters geplaatst zijn, ga dan door met de volgende stappen.
- ▶ Reinig de brander. (→ Pagina 17)
- ▶ Bouw de branderbouwgroep in omgekeerde volgorde opnieuw in.
- ▶ Herhaal de controle van de warmtebelasting.
- ▶ Als de afwijking nog steeds groter is dan $\pm 5\%$, stel dan de productbelasting (→ Pagina 15) in.

Branderdrukmethode



- ▶ Schroef de afdichtingsschroef uit de meetnippel (1) voor de branderdruk uit.
- ▶ Verwijder de afdichting.
- ▶ Sluit een manometer (resolutie minstens 0,1 bar) aan.
- ▶ Neem het product in gebruik.
- ▶ Draai de temperatuurkeuzeknop tot aan de aanslag met de klok mee om de waterhoeveelheid te verminderen en de maximale watertemperatuur in te stellen.
- ▶ Draai de vermogensdraaischakelaar tot aan de aanslag tegen de klok in om het maximale productvermogen in te stellen.
- ▶ Tap het warme water met volledig geopende waterkraan zodat de nominale waterhoeveelheid (→ Pagina 22) stroomt.
- ▶ Zoek de vereiste branderdruk in de gasinsteltabellen (→ Pagina 22) op en vergelijk de waarde met de betreffende tabelwaarde.

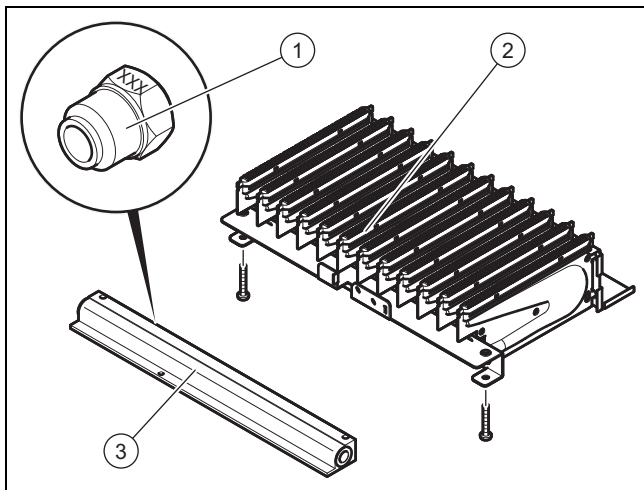


Aanwijzing

Afwijkingen van $\pm 10\%$ zijn toegestaan.

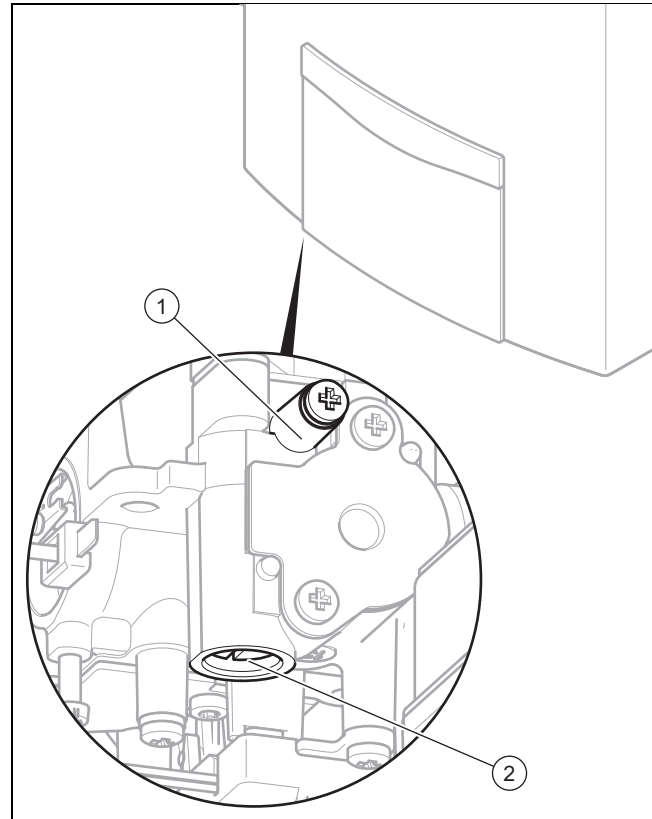
- ▶ Verwijder de manometer.
- ▶ Plaats de afdichtingsschroef en de afdichting op de meetnippel, draai de afdichtingsschroef vast en controleer deze op dichtheid.

Voorwaarden: Afwijking is groter dan $\pm 10\%$



- ▶ Demonteer de brander. (→ Pagina 16)
- ▶ Demonteer de inspuiterrail. (→ Pagina 17)
- ▶ Controleer of in de inspuiterrail **(3)** van de brander **(2)** de correcte branderinspueters **(1)** geplaatst zijn door de markeringen op de branderinspueters met de gegevens in de gasinsteltabellen (→ Pagina 22) te vergelijken.
- ▶ Als geen correcte branderinspueters geplaatst zijn, neem dan contact op met het Vaillant-serviceteam. Neem het product niet in gebruik.
- ▶ Als de correcte branderinspueters geplaatst zijn, ga dan door met de volgende stappen.
- ▶ Reinig de brander. (→ Pagina 17)
- ▶ Bouw de branderbouwgroep in omgekeerde volgorde opnieuw in.
- ▶ Herhaal de controle van de warmtebelasting.
- ▶ Als de afwijking nog steeds groter is dan $\pm 10\%$, stel dan de productbelasting (→ Pagina 15) in.

6.7 Productbelasting instellen



1. Draai de temperatuurkeuzeknop tot aan de aanslag met de klok mee om de waterhoeveelheid te verminderen en de maximale watertemperatuur in te stellen.
2. Draai de vermogensdraaischakelaar tot aan de aanslag tegen de klok in om het maximale productvermogen in te stellen.
3. Schroef de afdichtingsschroef uit de meetnippel **(1)** voor de branderdruk uit.
4. Sluit een U-buismanometer (resolutie minstens 0,1 bar) aan.
5. Stel met behulp van een sleufschroevendraaier de productbelasting aan de instelschroef **(2)** in.
6. Lees de waarde voor de productbelasting aan de U-buismanometer af.
7. Als de correcte waarden volgens de gasinsteltabellen (→ Pagina 22) niet ingesteld kunnen worden, neem het product dan niet in gebruik en brengt het Vaillant-serviceteam op de hoogte.
8. Verwijder de U-buismanometer.
9. Plaats de afdichtingsschroef en de afdichting op de meetnippel, draai de afdichtingsschroef vast en controleer deze op dichtheid.

7 Inspectie en onderhoud

6.8 Productfunctie en dichtheid controleren

1. Neem het product in gebruik.
2. Controleer de gasleiding, het rookgasafvoersysteem en de warmwaterleidingen op lekkages.
3. Controleer alle besturings-, regel- en bewakingsinrichtingen op goede werking.
4. Controleer de rookgasafvoerinstallatie op perfecte installatie en stabiele bevestiging.
5. Zorg ervoor dat de productmantel correct gemonteerd is.

6.9 Product aan gebruiker opleveren

1. Geef aan de gebruiker uitleg over positie en werking van de veiligheidsinrichtingen.
2. Instrueer de gebruiker over de bediening van het product. Beantwoord al zijn vragen.
3. Wijs de gebruiker vooral op de veiligheidsvoorschriften die hij in acht moet nemen.
4. Informeer de gebruiker over de noodzaak om het product volgens de opgegeven intervallen te laten onderhouden.
5. Overhandig de gebruiker alle handleidingen en productpapieren, zodat hij/zij deze kan bewaren.
6. Instrueer de gebruiker over getroffen maatregelen voor de VLT/VGA en wijs hem erop dat hij aan de VLT/VGA niets mag veranderen.

7 Inspectie en onderhoud

- Voer een jaarlijkse inspectie en een jaarlijks onderhoud uit. Afhankelijk van de resultaten van de inspectie kan een vroeger onderhoud nodig zijn.
Inspectie- en onderhoudswerkzaamheden – overzicht
(→ Pagina 19)

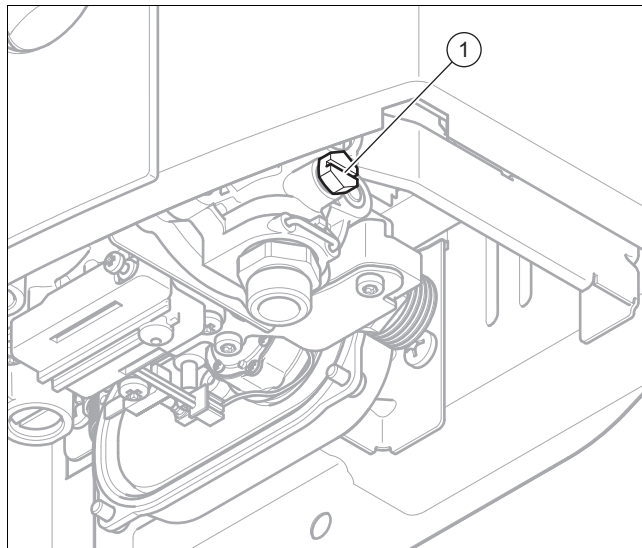
7.1 Reserveonderdelen aankopen

De originele componenten van het product werden in het kader van de conformiteitskeuring door de fabrikant meegecertificeerd. Als u bij het onderhoud of reparatie andere, niet gecertificeerde of niet toegestane delen gebruikt, dan kan dit ertoe leiden dat de conformiteit van het product vervalst en het product daarom niet meer aan de geldende normen voldoet.

We raden ten stelligste het gebruik van originele reserveonderdelen van de fabrikant aan, omdat hierdoor een storingvrije en veilige werking van het product gegarandeerd is. Om informatie over de beschikbare originele reserveonderdelen te verkrijgen, kunt u zich tot het contactadres richten, dat aan de achterkant van deze handleiding aangegeven is.

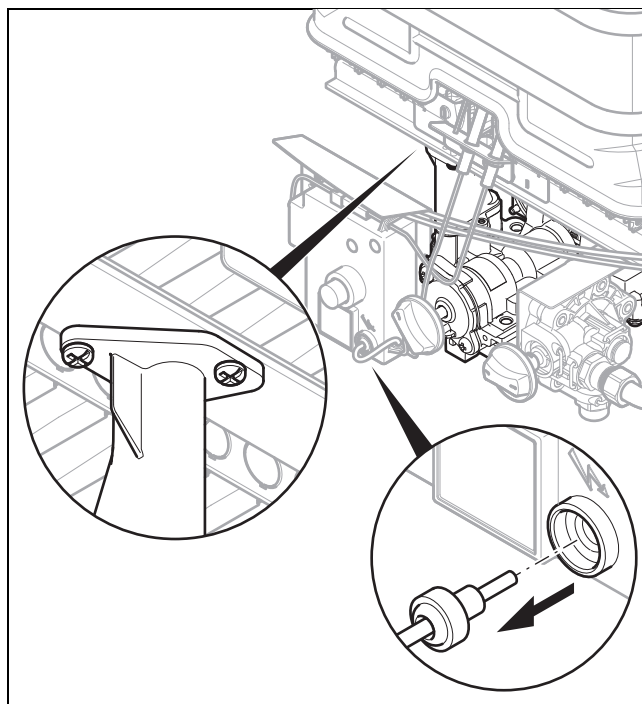
- Als u bij het onderhoud of de reparatie reserveonderdelen nodig hebt, gebruik dan uitsluitend originele reserveonderdelen die voor het product zijn toegestaan.

7.2 Product leegmaken



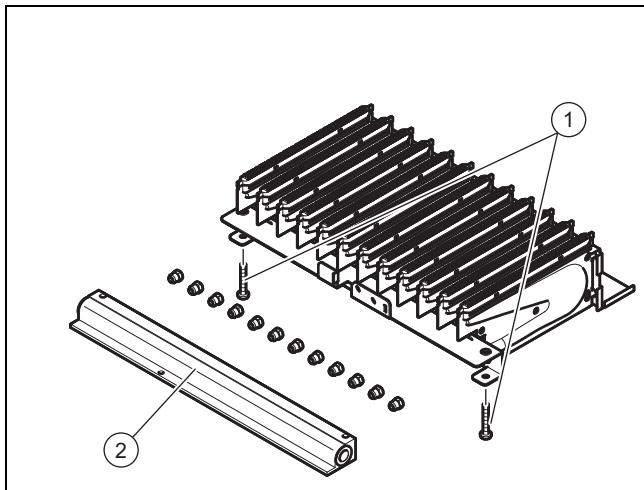
1. Draai de aftapschroef (1) en de afdichtingsring voor het legen los.
2. Open alle aan het product aangesloten warmwaterkranen zodat product en leidingen volledig leeglopen.

7.3 Brander demonteren



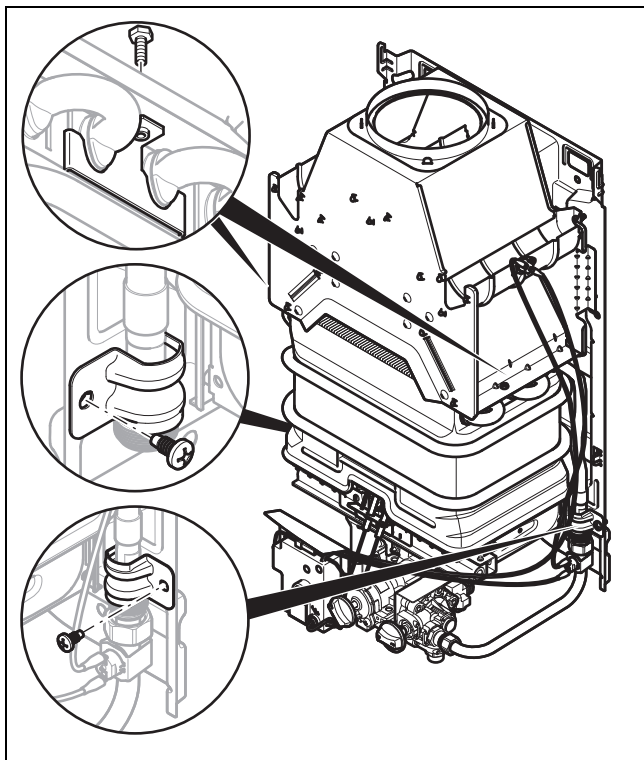
1. Trek het steekcontact van de ontstekingselektrode uit de aansluitbus van de schakelkast.
2. Verwijder de twee schroeven aan de gasbuis.
3. Draai de beide schroeven los waarmee de brander aan de achterwand bevestigd is.
4. Til de brander een beetje op en trek de brander voorzichtig naar voren toe uit.

7.4 Inspuiterail demonteren



1. Verwijder de twee schroeven (1) om de inspuiterail te demonteren.
2. Verwijder de verstuivers uit de inspuiterail (2).
3. Controleer de componenten van de inspuiterail (2) op beschadigingen en verontreinigingen.
4. Indien nodig, reinigt of vervangt u verontreinigde of beschadigde componenten.

7.5 Warmtewisselaar demonteren



Opgelet!
Kans op materiële schade door beschadiging van de warmtewisselaar!

Bij in- en uitbouw van de warmtewisselaar ontstane schade leidt tot vroegtijdige slijtage.

- Controleer bij de in- en uitbouw of de warmtewisselaar niet beschadigd of gebogen wordt.

- Demonteer de warmtewisselaar in de opgegeven volgorde.

1. Verwijder de schroeven van de beide houders die zich aan de zijkant aan de trekonderbreker bevinden.
2. Verwijder de houders.
3. Schroef de wartelmoeren aan de warmwaterleiding en de koudwaterleiding af.
4. Draai de schroeven van de klemmen los, waarmee de warmwaterleiding en koudwaterleiding van de warmtewisselaar aan de achterwand gemonteerd zijn.

Geldigheid: MAG mini 11-0/1 GX

- Verwijder de linker bevestiging van de warmtewisselaar.

Geldigheid: MAG 14-0/1 GX

- Verwijder de linker bevestiging van de warmtewisselaar.
5. Trek de warmtewisselaar eerst naar voren en dan naar boven toe uit.

7.6 Brander reinigen

1. Verwijder voorzichtig verbrandingsresten met een messing draadborstel van de brander zonder de brander te beschadigen.
2. Reinig inspuiter, injectoren en branderrails met een zacht penseel en blaas stof en vuil buiten de opstellingsruimte van buiten naar binnen met perslucht uit.
3. Bij sterkere vervuiling wast u de brander met zeepsop uit en spoelt u met schoon water uit.

7.7 Warmtewisselaar reinigen

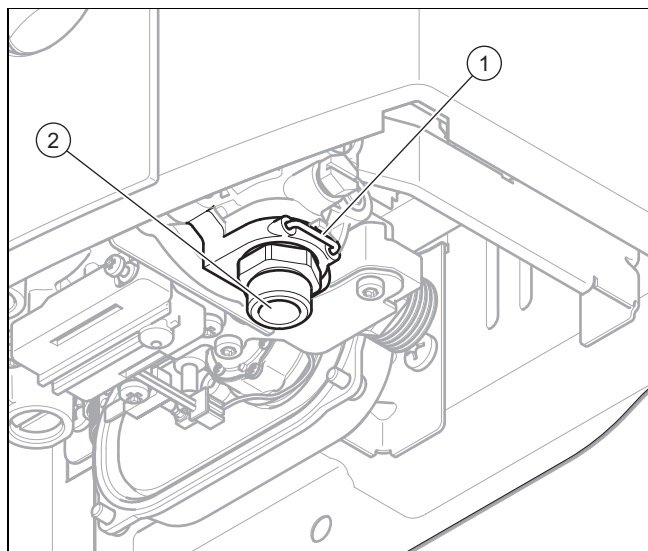
1. Spoel de lamellen van de warmtewisselaar met een waterstraal uit.
2. Verwijder sterkere verontreinigingen van de lamellen van de warmtewisselaar met een zachte borstel.
 - Zorg ervoor dat u de lamellen van de warmtewisselaar niet buigt.
3. Verwijder vet en stof evt. door toevoeging van vetoplossende wasmiddelen in een bak met heet water.
4. Verwijder verkalkingen met behulp van courante kalkoplosmiddelen overeenkomstig de bijbehorende documentatie.
5. Spoel de warmtewisselaar onder stromend water af.

7.8 Schade aan de coating van de warmtewisselaar repareren

1. Repareer kleinere schade aan de coating van de warmtewisselaar met een Supral-stift.
2. Zorg ervoor dat de beschadigde plek vrij is van afzettingen en vethoudende resten.
3. Schud de Supral-stift krachtig voor gebruik.
4. Breng het coatingmateriaal dun en gelijkmatig aan.

8 Verhelpen van storingen

7.9 Waterschakelaar controleren



1. Verwijder de koudwateraansluitleiding van de koudwateraansluiting (2).
2. Controleer de koudwaterzeef achter de koudwateraansluiting (2) optisch op verontreinigingen en verkalking.
3. Als de koudwaterzeef vervuild of verkalkt is, verwijder dan de klem (1) en trek de koudwateraansluiting (2) eruit.
4. Verwijder de koudwaterzeef uit de koudwateraansluiting en reinig de koudwaterzeef.
5. Plaats de koudwaterzeef opnieuw in de koudwateraansluiting (2).
6. Plaats de koudwateraansluiting opnieuw in de opname van het product en bevestig de klem (1).
7. Bevestig de koudwateraansluitleiding opnieuw aan de koudwateraansluiting (2).
8. Controleer of de temperatuurkeuzespil draaibaar is. Anders komen de klemmen aan de temperatuurkeuzespil los, verwijder deze en reinig de temperatuurkeuzespil.
9. Controleer de pakkingbus op dichtheid. Vervang bij een ondichte pakkingbus de waterschakelaar.

7.10 Inspectie- en onderhoudswerkzaamheden afsluiten

- ▶ Monteer alle onderdelen in omgekeerde volgorde.
- ▶ Monteer de productmantel (→ Pagina 10).
- ▶ Neem het product in gebruik.
- ▶ Controleer alle stuur-, regel- en bewakingsinrichtingen en vooral de rookgassensor (→ Pagina 12) op perfecte werking.
- ▶ Controleer het product en de VGA op dichtheid.
- ▶ Noteer elk uitgevoerd onderhoud.

8 Verhelpen van storingen

8.1 Storing herkennen en verhelpen

- ▶ Een storing wordt optisch door een LED-controlelampje weergegeven. Gebruik voor het verhelpen van de storing de tabel in de bijlage.
Storingen herkennen en verhelpen (→ Pagina 20)
- ▶ Controleer de rookgassensor telkens na het verhelpen van de storing op perfecte werking.
- ▶ Als u de storing niet kunt verhelpen, neem dan met de Vaillant fabrieksklantenservice contact op.

8.2 Product ontstoren

- ▶ Ontstoor het product door een van de volgende stappen uit te voeren:
 - Sluit de waterkraan en open deze opnieuw zonder de hoofdschakelaar te bedienen.
 - Laat de waterkraan geopend en schakel het product door twee keer indrukken van de hoofdschakelaar uit en opnieuw in.
- ▶ Als het ontstoren mislukt of als het product meermaals door een veiligheidsinrichting geblokkeerd wordt, voer dan een complete functiecontrole alsook een optische controle op beschadigingen, losgekomen verbindingsskabels, losgekomen componenten etc. uit. Neem evt. contact op met de Vaillant-klantendienst.
- ▶ Neem het product pas opnieuw in gebruik als de storing verholpen werd.

9 Buitenbedrijfstelling

- ▶ Druk op de hoofdschakelaar.
- ▶ Sluit de gasafsluitkraan.
- ▶ Sluit de koudwaterstopkraan.
- ▶ Maak het product leeg. (→ Pagina 16)

10 Recycling en afvoer

Verpakking afvoeren

- ▶ Voer de verpakking reglementair af.
- ▶ Neem alle relevante voorschriften in acht.

11 Serviceteam

Het Serviceteam dient ter ondersteuning van de installateur en is tijdens kantooruren te bereiken op nummer:

Serviceteam: 020 565 94 40

Bijlage

A Controlelijst inbedrijfstelling

| Nr. | Bewerking | Opmerking | Noodzakelijk gereedschap |
|-----|---|---|--------------------------|
| 1 | Product in gebruik nemen | | |
| 2 | Rookgassensor op werking controleren | Zie hoofdstuk "Rookgassensor op werking controleren". | Vaillant rookgaswaaier |
| 3 | Gehele gastraject op lekkages controleren | Lekzoekspray of gasdetector gebruiken. | Lekzoekspray/gasdetector |
| 4 | Gehele watertraject op lekkages controleren | Optische controle uitvoeren. | |
| 5 | Schoorsteentrek meten | De maximale trek mag niet hoger zijn dan 20 Pa. Als de trek te groot is, moet de schoorsteentrek door geschikte maatregelen worden begrensd. | Meettoestel voor trek |
| 6 | Verbranding controleren | Op rookgaslekkage controleren. Gewenste waarde bij nominale warmtebelasting: Meting pas na 10 minuten nominaal lastbedrijf uitvoeren. – CO < 100 ppm | Dauwspiegel CO-meter |
| 7 | Gasstroomdruk controleren | Zie hoofdstuk "Gasstroomdruk controleren". | U- of digitale manometer |
| 8 | Product uitschakelen en opnieuw inschakelen | | |
| 9 | Functie warm water instellen | | |
| 10 | Gebruiksaanwijzing aan de klant overhandigen | | |
| 11 | Sticker "Gebruiksaanwijzing lezen" in de taal van de gebruiker op de voorkant van het toestel plakken | | |

B Inspectie- en onderhoudswerkzaamheden – overzicht

**Aanwijzing**

De volgende tabel geeft de vereisten van de fabrikant i.v.m. minimale inspectie- en onderhoudsintervallen weer. Als nationale voorschriften en richtlijnen kortere inspectie- en onderhoudsintervallen vereisen, neem dan in de plaats daarvan deze intervallen in acht.

| Nr. | Werkzaamheden | Algemeen uit te voeren | Indien nodig uit te voeren |
|-----|--|------------------------|----------------------------|
| 1 | Sluit de gastoevoer. | X | |
| 2 | Demonteer de productmantel. | X | |
| 3 | Voer een optische controle van de rookgassensor uit. Er mogen geen beschadigingen of verontreinigingen aan de rookgassensor te herkennen zijn. | X | |
| 4 | Voer een optische controle van de veiligheidstemperatuurbegrenzer uit. Er mogen geen beschadigingen of verontreinigingen aan de veiligheidstemperatuurbegrenzer te herkennen zijn. | X | |
| 5 | Maak het product leeg. | | X |
| 6 | Demonteer de branderbouwgroep | | X |
| 7 | Reinig de brander en controleer de brander op beschadigingen. | | X |
| 8 | Demonteer de warmtewisselaar. | | X |
| 9 | Reinig de warmtewisselaar en controleer de warmtewisselaar op beschadigingen. | | X |
| 10 | Voer een optische controle van de elektroden uit. De elektroden mogen niet gebogen of beschadigd zijn. Vervang gebogen of beschadigde elektroden. | X | |
| 11 | Controleer de elektroden op afzettingen. Vervang de elektroden evt. | X | |
| 12 | Controleer de afdichtingen van de meetnippels op beschadigingen. Vervang beschadigde afdichtingen. | X | |

Bijlage

| Nr. | Werkzaamheden | Algemeen uit te voeren | Indien nodig uit te voeren |
|-----|---|------------------------|----------------------------|
| 13 | Controleer de waterschakelaar op werking. | X | |
| 14 | Bouw de warmtewisselaar en de brander opnieuw in. | | X |
| 15 | Open de gasafsluitkraan en neem het product in gebruik. | X | |
| 16 | Laat product en warmwaterbereiding proefdraaien. | X | |
| 17 | Controleer het product op gas-, rookgas-, warmwaterzijdige lekken, verhelp deze indien nodig. | X | |
| 18 | Voer een belastingsmeting uit. | X | |
| 19 | Controleer het vlambeeld. Zorg ervoor dat de vlammen niet tegen de warmtewisselaarschicht slaan. | X | |
| 20 | Sluit de bewakingselektrode met de brander kort door een verbinding met het metalen deel van een schroevendraaier tussen de elektrode en de brander tot stand te brengen. Het product moet uitschakelen. Verwijder de verbinding opnieuw. | X | |
| 21 | Controleer de werking van de rookgassensor door een rookgasstuwung met rookgaswaaier. | X | |
| 22 | Voer een optische controle van alle slangen en meetnippels uit. | X | |
| 23 | Noteer het uitgevoerde onderhoud en de rookgasmeetwaarden. | X | |
| 24 | Monteer de productmantel. | X | |
| 25 | Controleer het product op algemene toestand. Verwijder algemene verontreinigingen aan het product. | X | |
| 26 | Controleer het product op eventuele gaslekkage aan de trekonderbreker, bij gesloten deuren en vensters en gemonteerde mantel. | X | |

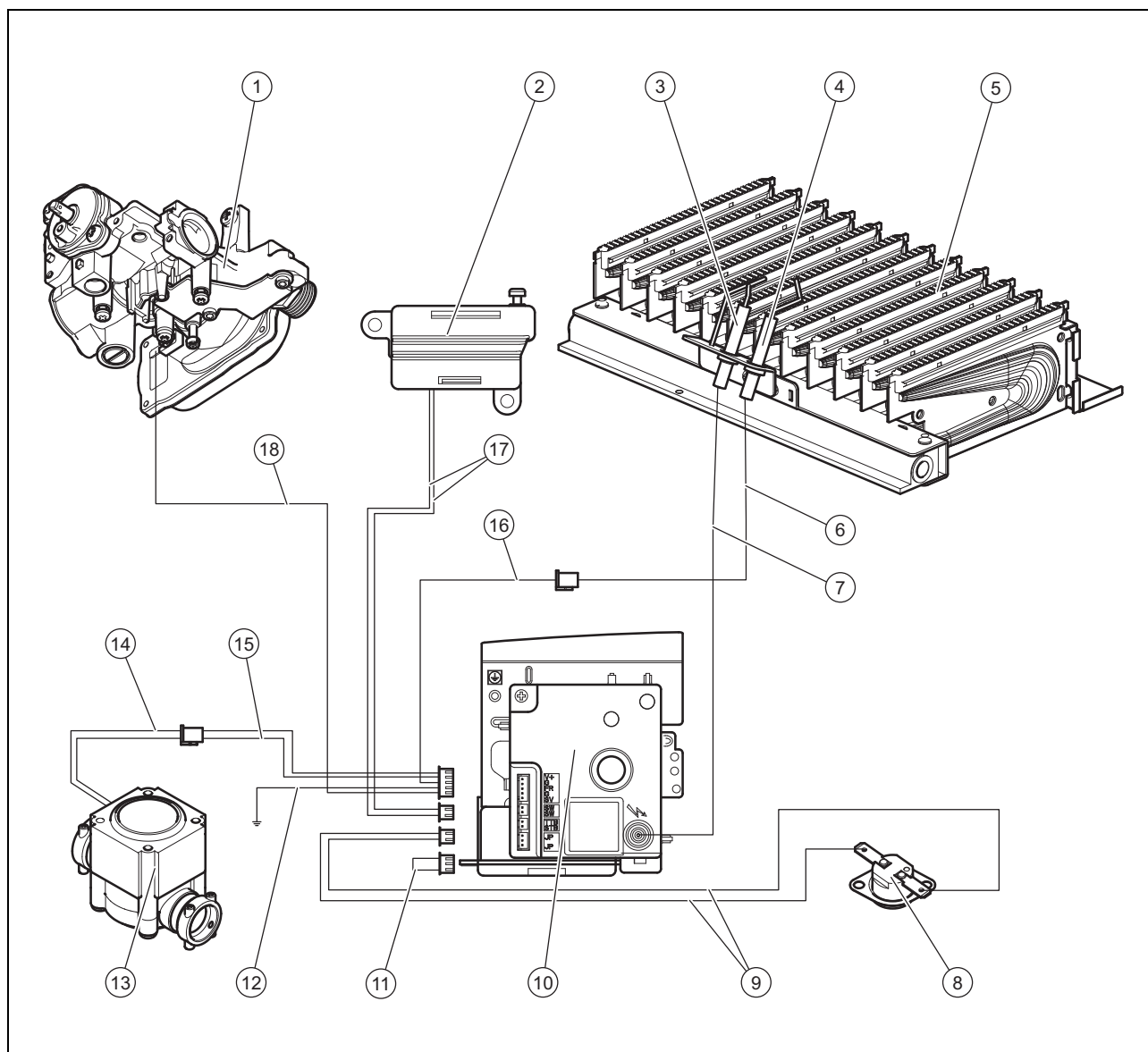
C Storingen herkennen en verhelpen

| Probleem | Oorzaak | Oplossing |
|--|---|---|
| Product functioneert niet. | Waterdruk is te laag. | Zorg ervoor dat de koudwaterafsluitklep geopend is. |
| Product kan niet in gebruik genomen worden. LED-controlelampje knippert rood. | Gastoevoer is onderbroken. Er bevindt zich lucht in de gastoevoerleiding. Waterdruk is te laag. Storing in de ontstekingsinrichting Servomotor is defect. | Breng de gastoevoer tot stand. Bij vloeibaar gas: Vervang een lege gasfles door een volle gasfles. Zorg ervoor dat de afsluitklep aan de gasaansluiting geopend is. Open en sluit de waterkraan meerdere keren om lucht in de gastoevoer te verwijderen. Blijft de storing bestaan, breng dan uw installateur op de hoogte. |
| Product is in werking. LED-controlelampje knippert rood. | Waterdruk is te laag. Gastoevoer is onderbroken. Er bevindt zich lucht in de gastoevoerleiding. Ionisatiestroom is te laag. Vlammendetector is defect. | Zorg ervoor dat de koudwaterafsluitklep geopend is. Breng de gastoevoer tot stand. Bij vloeibaar gas: Vervang een lege gasfles door een volle gasfles. Open en sluit de waterkraan meerdere keren om lucht in de gastoevoer te verwijderen. Controleer de ionisatiestroom. Controleer de kabelverbinding met het steekcontact. Vervang evt. de bewakingselektrode. Blijft de storing bestaan, breng dan uw installateur op de hoogte. |
| Product schakelt uit tijdens het gebruik. LED-controlelampje knippert rood. | Waterdruk is te laag. | Zorg ervoor dat de koudwaterafsluitklep geopend is. |

D Bedradingschema type GX

Geldigheid: MAG 14-0/1 GX

OF MAG mini 11-0/1 GX



| | | | |
|---|------------------------------|----|-------------------------|
| 1 | Gasblok | 10 | Elektronica-box |
| 2 | Microschakelaar | 11 | Verbindingskabel geel |
| 3 | Ontstekingselektrode | 12 | Verbindingskabel zwart |
| 4 | Bewakingselektrode | 13 | Generator |
| 5 | Brander | 14 | Verbindingskabel rood |
| 6 | Verbindingskabel rood | 15 | Verbindingskabel zwart |
| 7 | Verbindingskabel transparant | 16 | Verbindingskabel blauw |
| 8 | Rookgassensor | 17 | Verbindingskabel oranje |
| 9 | Verbindingskabel rood | 18 | Verbindingskabel groen |

Bijlage

E Gasinsteltabellen

Gasinstelling af fabriek

| Toesteluitvoering voor | Aardgassen | | Vloeibare gassen | |
|-------------------------------|-------------------------------|--------|-------------------------------|--------|
| Aanduiding op het typeplaatje | 2L G25 - 2,5 kPa (25 mbar) | | 3B/P G30 - 3 kPa (30 mbar) | |
| Instelling af fabriek | G25 | | G30 | |
| Aanduiding branderinspuiters | 11-0/1 | 14-0/1 | 11-0/1 | 14-0/1 |
| | 135 | 150 | 072 | 076 |

Gasdoorstroming

| Gasfamilie | Gasdoorvoer bij nominale warmtebelasting in l/min | |
|--------------------------|---|--------|
| | 11-0/1 | 14-0/1 |
| Aardgas 2L (G25) | 44,5 | 57,4 |
| Vloeibaar gas 3B/P (G30) | 11,5 | 14,5 |

Branderdruk

| Gasfamilie | Branderdruk bij nominale warmtebelasting | |
|--------------------------|--|---------------------|
| | 11-0/1 | 14-0/1 |
| Aardgas 2L (G25) | 0,94 kPa (9,4 mbar) | 0,76 kPa (7,6 mbar) |
| Vloeibaar gas 3B/P (G30) | 2,5 kPa (25 mbar) | 2,1 kPa (21 mbar) |

F Technische gegevens

Technische gegevens – vermogen/belasting

| | MAG mini 11-0/1 GX | MAG 14-0/1 GX |
|---|-----------------------|-----------------------|
| Warmwaterhoeveelheid bij temperatuurkeuzeknopstand heet | 2,8 ... 5,5 l/min | 3,7 ... 7,0 l/min |
| Warmwaterhoeveelheid bij temperatuurkeuzeknopstand warm | 5,7 ... 11,0 l/min | 7,5 ... 14,0 l/min |
| Max. warmtebelasting (m.b.t. de verwarmingswaarde H_i) | 21,7 kW | 27,7 kW |
| Min. warmtebelasting ($Q_{\min.}$) | 9,8 kW | 12,2 kW |
| Max. warmtevermogen ($P_{\max.}$) | 19,2 kW | 24,4 kW |
| Min. warmtevermogen ($P_{\min.}$) | 8,4 kW | 10,4 kW |
| Regelbereik | 8,4 ... 19,2 kW | 10,4 ... 24,4 kW |
| Max. toegestane waterdruk $P_{w \max.}$ | 1,3 MPa (13,0 bar) | 1,3 MPa (13,0 bar) |
| Min. toegestane waterdruk $P_{w \min.}$ | 40 kPa (400 mbar) | 45 kPa (450 mbar) |
| Rookgastemperatuur bij max. warmtevermogen | 160 °C | 165 °C |
| Rookgastemperatuur bij min. warmtevermogen | 110 °C | 110 °C |
| Rookgasmassastroom max. | 13,7 g/s | 18,6 g/s |
| Rookgasmassastroom min. | 13,3 g/s | 17,1 g/s |
| Schoorsteentrek min. | 1,5 Pa | 1,5 Pa |

Technische gegevens – aardgas G25

| | MAG mini 11-0/1 GX | MAG 14-0/1 GX |
|---|---|---|
| Gasaansluitwaarde bij max. warmtevermogen | 2,7 m³/h | 3,4 m³/h |
| Gasaansluitdruk | 2,0 ... 3,0 kPa (20,0 ... 30,0 mbar) | 2,0 ... 3,0 kPa (20,0 ... 30,0 mbar) |

| | MAG mini 11-0/1 GX | MAG 14-0/1 GX |
|--|------------------------|------------------------|
| Branderinspuiter | 1,35 mm | 1,5 mm |
| Min. luchtbehoefte voor de verbranding | 23,2 m ³ /h | 30,0 m ³ /h |

Technische gegevens – vloeibaar gas G30

| | MAG mini 11-0/1 GX | MAG 14-0/1 GX |
|---|---|---|
| Gasaansluitwaarde bij max. warmtevermogen | 1,7 kg/h | 2,18 kg/h |
| Gasaansluitdruk | 2,5 ... 3,5 kPa (25,0 ... 35,0 mbar) | 2,5 ... 3,5 kPa (25,0 ... 35,0 mbar) |
| Branderinspuiter | 0,72 mm | 0,76 mm |
| Min. luchtbehoefte voor de verbranding | 22,2 m ³ /h | 29,3 m ³ /h |

Technische gegevens – algemeen

| | MAG mini 11-0/1 GX | MAG 14-0/1 GX |
|---|----------------------|----------------------|
| Land van bestemming (benaming conform ISO 3166) | NL | NL |
| Toegestane toestelcategorieën | II _{2L3B/P} | II _{2L3B/P} |
| Toestelafmeting, hoogte | 580 mm | 680 mm |
| Toestelafmeting, breedte | 310 mm | 350 mm |
| Toestelafmeting, diepte (incl. draaischakelaar) | 255 mm | 270 mm |
| Diameter aansluiting rookgasbuis | 110 mm | 130 mm |
| Diameter gasaansluiting (aardgas) | 1/2" conisch | 1/2" conisch |
| Diameter gasaansluiting (vloeibaar gas) | 12 mm (buiten) | 12 mm (buiten) |
| Gewicht, ca. | 9 kg | 11,5 kg |
| Keurmerk/registratienr. | 1008CP2793 | 1008CP2793 |



0020189943_02 ■ 28.01.2016

Vaillant Group Netherlands B.V.

Postbus 23250 ■ 1100 DT Amsterdam

Telefoon 020 565 92 00 ■ Telefax 020 696 93 66

Consumentenservice 020 565 94 20 ■ Serviceteam 020 565 94 40

info@vaillant.nl ■ www.vaillant.nl

© Deze handleidingen, of delen ervan, zijn auteursrechtelijk beschermd en mogen alleen met schriftelijke toestemming van de fabrikant vermenigvuldigd of verspreid worden.

Technische wijzigingen voorbehouden.