

Voor de gebruiker

Gebruiksaanwijzing



turboMAG plus

MAG ..-2/0-5 L/B

NL

Uitgever/fabrikant

Vaillant GmbH

Berghauser Str. 40 ■ D-42859 Remscheid
Tel. +49 21 91 18-0 ■ Fax +49 21 91 18-2810
info@vaillant.de ■ www.vaillant.de

 **Vaillant**

Inhoudsopgave

Inhoudsopgave

1	Veiligheid	3
1.1	Waarschuwingen bij handelingen.....	3
1.2	Algemene veiligheidsinstructies	3
2	Aanwijzingen bij de documentatie	5
2.1	Aanvullend geldende documenten in acht nemen.....	5
2.2	Documenten bewaren	5
2.3	Geldigheid van de handleiding	5
3	Productbeschrijving	5
3.1	CE-markering.....	5
3.2	Gegevens op het typeplaatje	5
3.3	Vermogensgroottes	5
3.4	Productopbouw.....	6
3.5	Bedieningselementen display.....	6
3.6	Aanbevolen instellingen warmwatertemperatuur.....	6
3.7	Werking bij lage waterdruk	7
4	bedrijf	7
4.1	Ingebruikneming voorbereiden	7
4.2	Product in gebruik nemen.....	7
4.3	Product inschakelen	7
4.4	Bedrijfswijze kiezen	7
4.5	Normaal bedrijf instellen	8
4.6	Badvulmodus instellen.....	8
4.7	Badvulmodus beëindigen	8
4.8	Product beschermen tegen vorst.....	8
5	Storing herkennen en verhelpen	9
6	Onderhoud	9
6.1	Onderhoud.....	9
6.2	Product onderhouden	9
7	Buitenbedrijfstelling	9
7.1	Product tijdelijk buiten bedrijf stellen	9
7.2	Product definitief buiten bedrijf stellen.....	9
8	Recycling en afvoer	9
9	Garantie en klantendienst	9
9.1	Garantie.....	9
9.2	Serviceteam.....	10
Bijlage	Bijlage	11
A	Storingen herkennen en verhelpen	11



1 Veiligheid

1.1 Waarschuwingen bij handelingen

Classificatie van de waarschuwingen bij handelingen

De waarschuwingen bij handelingen zijn als volgt door waarschuwingstekens en signaalwoorden aangaande de ernst van het potentiële gevaar ingedeeld:

Waarschuwingstekens en signaalwoorden

**Gevaar!**

Direct levensgevaar of gevaar voor ernstig lichamelijk letsel

**Gevaar!**

Levensgevaar door een elektrische schok

**Waarschuwing!**

Gevaar voor licht lichamelijk letsel

**Opgelet!**

Kans op materiële schade of milieuschade

1.2 Algemene veiligheidsinstructies

1.2.1 Reglementair gebruik

Er kan bij ondeskundig of oneigenlijk gebruik gevaar ontstaan voor lijf en leven van de gebruiker of derden resp. schade aan het product en andere voorwerpen.

De producten zijn geisers en in deze functie voor de warmwaterbereiding bestemd.

Het reglementaire gebruik houdt in:

- het naleven van de meegeleverde gebruiksaanwijzingen van het product alsook van alle andere componenten van de installatie
- het naleven van alle in de handleidingen vermelde inspectie- en onderhoudsvoorwaarden.

Dit product kan door kinderen vanaf 8 jaar alsook personen met verminderde fysieke, sensorische of mentale capaciteiten of gebrek aan ervaring en kennis gebruikt worden, als ze onder toezicht staan of m.b.t. het veilige gebruik van het product geïnstrueerd werden en de daaruit resulterende gevaren verstaan. Kinderen mogen niet met het product spelen. Reiniging en onderhoud door de

gebruiker mogen niet door kinderen zonder toezicht uitgevoerd worden.

Een ander gebruik dan het in deze handleiding beschreven gebruik of een gebruik dat van het hier beschreven gebruik afwijkt, geldt als niet reglementair. Als niet reglementair gebruik geldt ook ieder direct commercieel of industrieel gebruik.

Attentie!

Ieder misbruik is verboden.

1.2.2 Installatie alleen door installateur

Installatie, inspectie, onderhoud en reparatie van het product alsook gasinstellingen mogen alleen door een installateur uitgevoerd worden.

1.2.3 Gevaar door foute bediening

Door foute bediening kunt u zichzelf en anderen in gevaar brengen en materiële schade veroorzaken.

- ▶ Lees deze handleiding en alle andere documenten die van toepassing zijn zorgvuldig, vooral het hoofdstuk "Veiligheid" en de waarschuwingen.
- ▶ Voer alleen de werkzaamheden uit waarover deze gebruiksaanwijzing aanwijzingen geeft.

1.2.4 Levensgevaar door afgesloten of ondichte verbrandingsgasleiding

Bij gaslucht in gebouwen:

- ▶ Doe alle toegankelijke deuren en ramen wijd open en zorg voor tocht.
- ▶ Schakel het product uit.
- ▶ Breng uw installateur op de hoogte.

1.2.5 Levensgevaar door lekkend gas

Bij gaslucht in gebouwen:

- ▶ Vermijd ruimtes met gaslucht.
- ▶ Doe, indien mogelijk, deuren en ramen wijd open en zorg voor tocht.
- ▶ Vermijd open vuur (bv. aansteker, lucifer).
- ▶ Niet roken.
- ▶ Bedien geen elektrische schakelaars, geen stekkers, geen deurbellen, geen telefoons en andere communicatiesystemen in het gebouw.



1 Veiligheid



- ▶ Sluit de gasmeter-afsluitkraan of de hoofdkraan.
- ▶ Sluit, indien mogelijk, de gaskraan op het product.
- ▶ Waarschuw de huisbewoners door te roepen of aan te kloppen.
- ▶ Verlaat onmiddellijk het gebouw en verhinder het betreden door derden.
- ▶ Alarmeer politie en brandweer zodra u buiten het gebouw bent.
- ▶ Neem contact op met de storingsdienst van het energiebedrijf vanaf een telefoon-aansluiting buiten het gebouw.

1.2.6 Levensgevaar door explosieve en ontvlambare stoffen

- ▶ Explosieve of ontvlambare stoffen (bijv. benzine, papier, verf) niet in de opstelruimte van het product gebruiken of opslaan.

1.2.7 Levensgevaar door ontbrekende veiligheidsinrichtingen

Ontbrekende veiligheidsinrichtingen (bijv. veiligheidsklep, expansievat) kunnen tot levensgevaarlijke brandwonden en andere letsels leiden, bijv. door explosies.

- ▶ Laat uw installateur de positie en de werking van de veiligheidsinrichtingen uitleggen.

1.2.8 Levensgevaar door veranderingen aan het product of in de omgeving van het product

- ▶ Verwijder, overbrug of blokkeer in geen geval de veiligheidsinrichtingen.
- ▶ Manipuleer geen veiligheidsinrichtingen.
- ▶ Vernietig of verwijder geen verzegelingen van componenten.
- ▶ Breng geen veranderingen aan:
 - aan het product
 - aan de toevoerleidingen voor gas, verbrandingslucht, water en spanning
 - aan de volledige rookgasinstallatie
 - aan de veiligheidsklep
 - aan de afvoerleidingen
 - aan bouwconstructies die de gebruiksveiligheid van het product kunnen beïnvloeden

1.2.9 Vergiftigingsgevaar door onvoldoende toevoer van verbrandingslucht

Voorwaarden: Van omgevingslucht afhankelijke werking

- ▶ Zorg voor voldoende toevoer van verbrandingslucht.

1.2.10 Verwondingsgevaar en gevaar voor materiële schade door ondeskundig of niet-uitgevoerd onderhoud en ondeskundige of niet-uitgevoerde reparatie

- ▶ Probeer nooit om zelf onderhoudswerk of reparaties aan uw product uit te voeren.
- ▶ Laat storings- en schade onmiddellijk door een installateur verhelpen.
- ▶ Neem de opgegeven onderhoudsintervallen in acht.

1.2.11 Gevaar voor materiële schade door vorst

- ▶ Zorg ervoor dat de CV-installatie bij vorst in elk geval in gebruik blijft en alle vertrekken voldoende getempereerd zijn.
- ▶ Als u het bedrijf niet kunt garanderen, dan laat u een installateur de CV-installatie legen.

1.2.12 Kans op corrosieschade door ongeschikte verbrandings- en binnenlucht

Sprays, oplosmiddelen, chloorhoudende reinigingsmiddelen, verf, lijm, ammoniakverbindingen, stof e.d. kunnen tot corrosie aan het product en in de VLT/VGA leiden.

- ▶ Zorg ervoor dat de verbrandingsluchtoevoer altijd vrij is van fluor, chloor, zwavel, stof enz.
- ▶ Zorg ervoor dat er op de opstellingsplaats geen chemische stoffen opgeslagen worden.



2 Aanwijzingen bij de documentatie

2.1 Aanvullend geldende documenten in acht nemen

- ▶ Neem absoluut alle gebruiksaanwijzingen die bij de componenten van de installatie worden meegeleverd in acht.

2.2 Documenten bewaren

- ▶ Bewaar deze handleiding alsook alle documenten die van toepassing zijn voor het verdere gebruik.

2.3 Geldigheid van de handleiding

Deze handleiding geldt uitsluitend voor:

Product – artikelnummers

MAG NL 11-2/0-5 L	0010022154
MAG NL 14-2/0-5 L	0010022155
MAG NL 16-2/0-5 L	0010022156
MAG NL 11-2/0-5 B	0010022157

3 Productbeschrijving

3.1 CE-markering



Met de CE-markering wordt aangegeven dat de producten volgens het typeplaatje voldoen aan de fundamentele vereisten van de geldende richtlijnen.

De conformiteitsverklaring kan bij de fabrikant geraadpleegd worden.

3.2 Gegevens op het typeplaatje

Het typeplaatje vindt u aan de zijkant van de mantel links van het product.

Gegevens op het typeplaatje	Betekenis
MAG	Productcategorie
NL	Landaanduiding
11/14/16	Capaciteit in l/min
-2	met schoorsteenaansluiting
/0	Productgeneratie
-5	Uitrusting
B, P	Vloeibaar gas
E, K, L	Aardgas
turboMAG plus	Productreeks
Type	Soort verbrandingsgasafvoer en verbrandingsluchttoevoer
C13, C23, Cxx	Toegestane gastoesteltypes
Cat.	Toegestane toestelcategorieën

Gegevens op het typeplaatje	Betekenis
G20 - 2.0 kPa (20 mbar) G25 - 2.5 kPa (25 mbar) G25.3 - 2.5 kPa (25 mbar) G30 - 3.0 kPa (30 mbar) G31 - 3.0 kPa (30 mbar)	Gasgroep van uit fabriek en gasaansluitdrukt
P _{nom.}	Maximaal warmtevermogen
P _{min.}	Minimaal warmtevermogen
Q _{nom.}	Maximale warmtebelasting
Q _{min.}	Minimale warmtebelasting
P _{w max.}	Maximaal toegestane waterdruk
Serienummer	7e tot 16e cijfer = artikelnummer van het product
IP	Beschermingsklasse



Aanwijzing

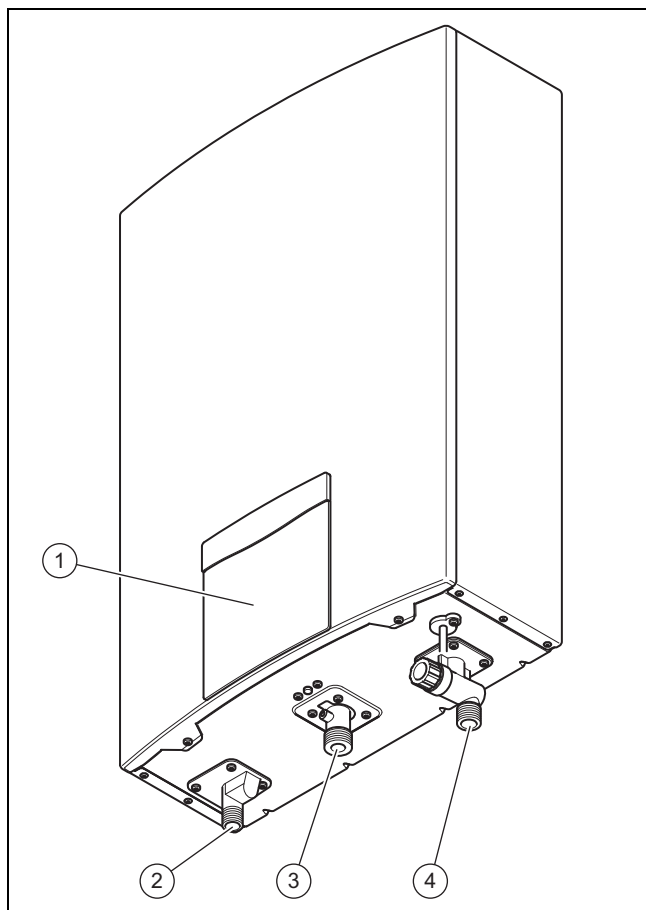
Overtuig u ervan dat het product met de gasgroep aan de opstellingsplaats overeenkomt.

3.3 Vermogensgroottes

Typeaanduiding	Vermogen	Doorstromingswaarde water (ΔT 25 K)
MAG NL 11-2/0-5 L/B	5,3 – 21,3 kW	11 l/min
MAG NL 14-2/0-5 L/B	6,2 – 27,1 kW	14 l/min
MAG NL 16-2/0-5 L	7,0 – 31,0 kW	16 l/min

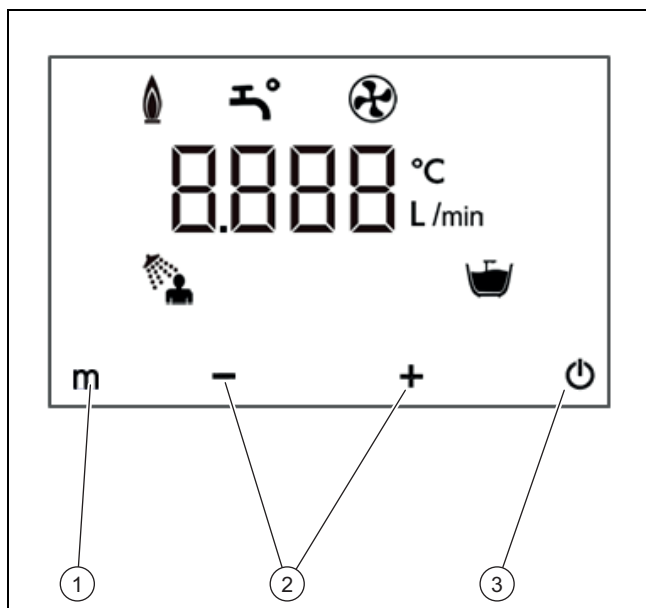
3 Productbeschrijving

3.4 Productopbouw



- | | | | |
|---|----------------------|---|----------------------|
| 1 | Display | 3 | Gasaansluiting |
| 2 | Warmwateraansluiting | 4 | Koudwateraansluiting |

3.5 Bedieningselementen display

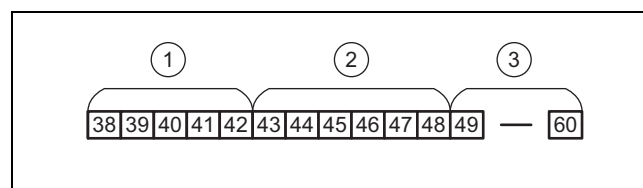


- | | | | |
|---|--|---|------------------------|
| 1 | ☰-toets voor het selecteren van de bedrijfswijze | 2 | ⊖ en ⊕-toets |
| | | 3 | ⏻-toets (aan-/uitknop) |

3.5.1 Weergegeven symbolen

Symbool	Betekenis	Toelichting
	Correct branderbedrijf	Brander aan
	Waterbereiding actief	Verschijnt als water door het product stroomt.
	Ventilator actief	Verschijnt als de ventilator draait.
	Doorstromingshoeveelheid	Verschijnt in de badvulmodus.
	Badvulmodus	Verschijnt in de badvulmodus.
	Normaal bedrijf	Verschijnt bij het normale bedrijf

3.6 Aanbevolen instellingen warmwatertemperatuur



- | | | | |
|---|---------------------|---|------------------|
| 1 | Vaat, douchen | 3 | Hoge temperatuur |
| 2 | Douchen, heet water | | |

De warmwatertemperatuur kan van 38 °C tot 60 °C ingesteld worden (fabrieksinstelling: 42 °C). Als de ingestelde watertemperatuur vóór het begin van de warmwaterbereiding onder 48 °C ligt, dan kunt u de warmwatertemperatuur tijdens het gebruik niet boven 48 °C verhogen om verbrandingen te vermijden.

Als de ingestelde watertemperatuur vóór het begin van de warmwaterbereiding boven 48 °C ingesteld was, dan kunt u de watertemperatuur tijdens het gebruik alleen verlagen om verbrandingen te vermijden.

Als het product van het elektriciteitsnet losgekoppeld werd en opnieuw in gebruik genomen wordt, dan wordt de laatste ingestelde warmwatertemperatuur, maximaal echter 48 °C, ingesteld.

3.6.1 Normaal bedrijf

Het normale bedrijf dient voor de warmwaterbereiding met instelbare watertemperatuur. Na de ingebruikneming is het normale bedrijf geactiveerd.

3.6.2 Badvulmodus

In de badvulmodus kunt u de waterhoeveelheid opgeven die u nodig hebt (bijv. 160 l).



Aanwijzing

Als de waterhoeveelheid 10 l onder de ingestelde waterhoeveelheid ligt, dan weerklinkt een akoestisch signaal. Het display geeft de actuele waterhoeveelheid weer. Als de ingestelde waterhoeveelheid bereikt is, weerklinkt meermaals een akoestisch signaal zodat de waterkraan gesloten wordt. Als de waterkraan niet gesloten wordt, dan geeft het display de actuele waterhoeveelheid weer.

Het product geeft een akoestisch signaal als het vullen van het bad na een tijd van 42 minuten nog niet beëindigd is.

3.7 Werking bij lage waterdruk

Als bij de werking met minimaal verwarmingsvermogen de actuele watertemperatuur gedurende langer dan 30 seconden tot 3 °C boven de ingestelde watertemperatuur ligt, dan geeft het display afwisselend gedurende 1 seconde de status **S.191** en gedurende 2 seconden de watertemperatuur weer.

Als bij de werking met maximaal verwarmingsvermogen de actuele watertemperatuur gedurende langer dan 30 seconden tot 3 °C onder de ingestelde watertemperatuur ligt, dan geeft het display afwisselend gedurende 1 seconde de status **S.190** en gedurende 2 seconden de watertemperatuur weer.



Aanwijzing

In gebieden met lage waterdruk kan uw vakman door de inbouw van een drukverhogingspomp de waterdruk en hierdoor ook de hoeveelheid warm water verhogen. Om verbrandingen te vermijden, is in gebieden met lage waterdruk een thermostatische mengklep vereist om watertemperaturen van meer dan 60 °C te vermijden.

4 bedrijf

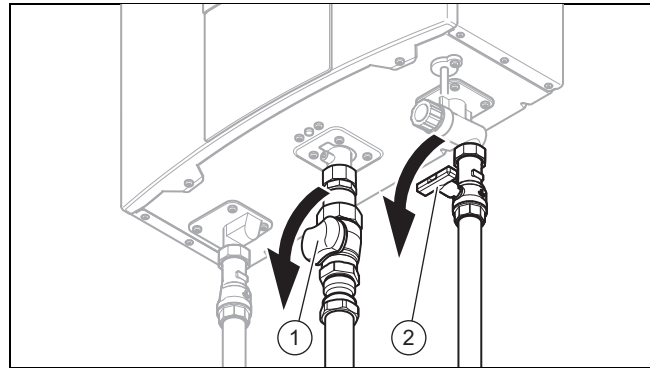


**Waarschuwing!
Verbrandingsgevaar door heet water!**

Verkeerd ingestelde watertemperaturen en heet water in de leidingen kunnen tot verbrandingen leiden.

- ▶ Controleer de watertemperatuur met de hand.

4.1 Ingebruikneming voorbereiden



1. Open de koudwaterstopkraan van de inlaatcombinatie (2).
2. Open de waterkraan om de waterdoorstroming te controleren.
3. Sluit de waterkraan.
4. Schakel de stroomtoevoer naar het product in.
5. Open de gasafsluitkraan (1).

4.2 Product in gebruik nemen

- ▶ Neem het product alleen in gebruik als de mantel volledig gesloten is.

4.3 Product inschakelen

1. Druk op .
 - ◀ Op het display verschijnt de vooringestelde watertemperatuur in het normale bedrijf (fabrieksinstelling: 42 °C). Als de zelftest afgesloten is, dan gaat het display uit en het product gaat opnieuw in standby.
2. Open de waterkraan.
 - ◀ Het product start automatisch. Bij ontstekingsproblemen de waterkraan meermaals openen en sluiten.



Aanwijzing

Als het product binnen 15 minuten vijf keer na elkaar een storing herkent, dan wordt de werking gedurende 15 minuten geblokkeerd.

4.4 Bedrijfswijze kiezen

- ▶ Druk op om tussen normaal bedrijf en badvulmodus te kiezen.
 - ◀ De achtergrondverlichting brandt.






Aanwijzing






U kunt de bedrijfswijzen alleen wisselen als er geen warmwatervraag bestaat.

4 bedrijf

4.5 Normaal bedrijf instellen

1. Druk op .
2. Druk op  of  om de watertemperatuur in te stellen.
 - ◁ Het display geeft de ingestelde watertemperatuur gedurende 3 seconden weer.
3. Open de waterkraan.
 - ◁ Het display geeft de ingestelde watertemperatuur gedurende 3 seconden weer en daarna de actuele watertemperatuur.

4.6 Badvulmodus instellen

1. Druk twee keer op .
- ◁ De weergave van de waterhoeveelheid knippert. (fabrieksinstelling: 160 l)
2. Druk op  of  om de waterhoeveelheid in te stellen. Wacht vervolgens 3 seconden.
3. Druk op  of  om de watertemperatuur in te stellen.
 - ◁ Fabrieksinstelling: 42 °C
4. Open de waterkraan.
 - ◁ Het display geeft de actuele watertemperatuur weer.



Aanwijzing

10 l vóór het bereiken en bij bereiken van de ingestelde waterhoeveelheid weerklinkt een akoestisch signaal.
Het product beëindigt de badvulmodus niet automatisch.



4.7 Badvulmodus beëindigen

1. **Alternatief 1 / 5**
 - ▶ Tap 10 minuten lang geen warm water.
1. **Alternatief 2 / 5**

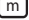
Voorwaarden: 10 l vóór het bereiken en bij bereiken van de ingestelde waterhoeveelheid

 - ▶ Sluit de waterkraan.
1. **Alternatief 3 / 5**
 - ▶ Schakel de stroomtoevoer naar het product uit.
 - ▶ Schakel de stroomtoevoer naar het product opnieuw in.
1. **Alternatief 4 / 5**

Voorwaarden: Waterkraan is gesloten

 - ▶ Druk op .
 - ▶ Druk opnieuw op .
1. **Alternatief 5 / 5**

Voorwaarden: Waterkraan is gesloten

 - ▶ Druk op  om de bedrijfswijze te wisselen.

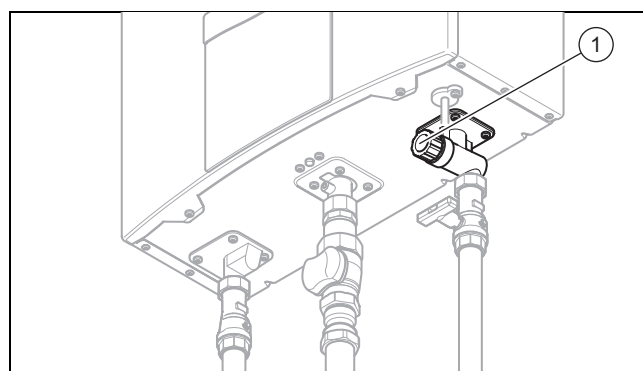
4.8 Product beschermen tegen vorst

Vorst kan het product en de waterleidingen beschadigen, wat tot lekkages en materiële schade aan het product kan leiden.

- ▶ Koppel het product niet los van het elektriciteitsnet zodat de elektrische vorstbeveiligingsinrichting (optioneel) actief blijft.
- ▶ Installeer een geschikte warmte-isolatie (zelf te monteren) aan de waterleidingen.

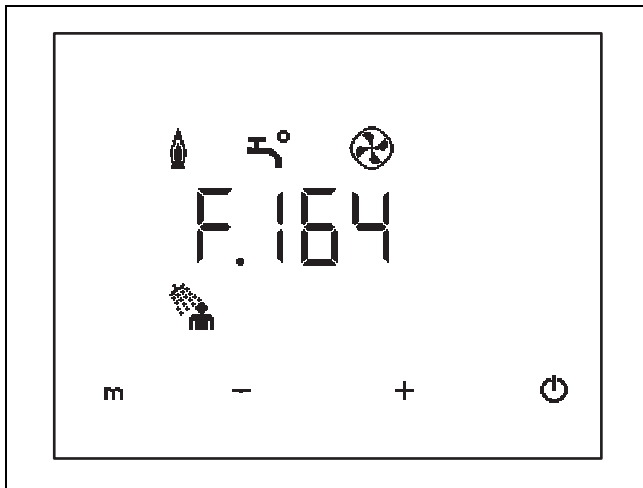
Voorwaarden: Buitentemperatuur ≤ -15 °C of optionele vorstbeveiligingsinrichting niet voorhanden

- ▶ Schakel de stroomtoevoer uit.
- ▶ Sluit de gaskraan.
- ▶ Sluit de koudwaterstopkraan van de inlaatcombinatie door deze met een schroevendraaier tot aan de aanslag rechtsom te draaien.
- ▶ Maak de verbinding van de koudwaterleiding naar het product los.
- ▶ Open alle aan het product aangesloten warmwaterkranen zodat product en de leiding volledig leeglopen.



- ▶ Verwijder de filterzeef (1) aan de koudwateraansluiting en laat het resterende water uit het product lopen.
- ▶ Laat de waterkranen geopend en de koudwaterleiding afgeschroefd tot u het product als er geen vorstgevaar meer is opnieuw in gebruik neemt.
- ▶ Installeer de filterzeef (1) vooraleer u het product opnieuw in gebruik neemt.
- ▶ Neem het product bij het later vullen pas opnieuw in gebruik als na het openen van de koudwaterstopkraan van de inlaatcombinatie water aan de geopende warmwaterkranen naar buiten komt. Hierdoor is gegarandeerd dat het product correct met water gevuld is.

5 Storing herkennen en verhelpen



Foutmeldingen hebben prioriteit voor alle andere displayweergaven.

- ▶ Als er storingen of foutmeldingen (**F.xxx**) optreden, ga dan zoals in de tabel in de bijlage te werk. Storingen herkennen en verhelpen (→ Pagina 11)
- ▶ Als het product na de controle aan de hand van de tabel niet perfect werkt, neem dan contact op met een installateur om het probleem te laten verhelpen.

6 Onderhoud

6.1 Onderhoud

Voorwaarde voor de permanente inzetbaarheid en gebruiksvaardigheid, betrouwbaarheid en lange levensduur van het product zijn een jaarlijkse inspectie en een jaarlijks onderhoud van het product door een vakman.

6.2 Product onderhouden



Opgelet!
Gevaar voor materiële schade door ongeschikte reinigingsmiddelen!

- ▶ Gebruik geen sprays, geen schuurmiddelen, afwasmiddelen, oplosmiddel- of chloorhoudende reinigingsmiddelen.


- ▶ Reinig de mantel met een vochtige doek en een beetje oplosmiddelvrije zeep.

7 Buitenbedrijfstelling

7.1 Product tijdelijk buiten bedrijf stellen



Opgelet!
Gevaar voor materiële schade door vorst!

Vorstbeveiligings- en bewakingsinrichtingen zijn alleen actief als ze niet gescheiden zijn van het elektriciteitsnet, het product via  ingesteld en de gasafsluitkraan geopend is.

- ▶ Stel het product alleen tijdelijk buiten bedrijf als er geen vorst te verwachten is.

- ▶ Sluit de koudwaterstopkraan.
- ▶ Open de waterkraan om het resterende water uit de leiding te laten wegvloeien.
- ▶ Sluit de waterkraan.
- ▶ Sluit de gaskraan.
- ▶ Verbreek de verbinding van het product met het elektriciteitsnet.

7.2 Product definitief buiten bedrijf stellen

- ▶ Laat het product door een installateur definitief buiten bedrijf stellen.

8 Recycling en afvoer

- ▶ Laat de verpakking door de installateur afvoeren die het product geïnstalleerd heeft.



Als het product met dit teken gekenmerkt is:

- ▶ Gooi het product in dat geval niet met het huisvuil weg.
- ▶ Geef het product in plaats daarvan af bij een inzamelpunt voor oude elektrische of elektronische apparaten.



Als het product batterijen bevat die met dit teken gekenmerkt zijn, kunnen de batterijen substanties bevatten die schadelijk zijn voor gezondheid en milieu.

- ▶ Breng de batterijen in dat geval naar een inzamelpunt voor batterijen.

9 Garantie en klantendienst

9.1 Garantie

Informatie over de fabrieksgarantie kunt u bij het aan de achterkant opgegeven contactadres verkrijgen.

9 Garantie en klantendienst

9.2 Serviceteam

Mocht u nog vragen hebben, dan staan onze medewerkers van de consumentenservice u graag te woord: (020) 565 94 20.

Bijlage

A Storingen herkennen en verhelpen

Probleem	Mogelijke oorzaak	Maatregel om het probleem te verhelpen
Storing bij ontstekingsproces	Lucht in de gasleiding	Waterkraan meermaals openen en sluiten Aanwijzing Als u de waterkraan meer dan 4 keer opent en sluit en hierbij de ontstekingspogingen van het product mislukken, dan dient u 15 minuten te wachten tot het product opnieuw gereed is voor gebruik. De foutmelding F.199 wordt weergegeven.
Automatische uitschakeling van de brander na 45 ±3 minuten, display toont F.164	Beveiliging is uitgeschakeld	Waterkraan gedurende korte tijd sluiten
Geen warm water bij licht geopende waterkraan	Doorstromingshoeveelheid ligt onder 2,5 l/min	Doorstromingshoeveelheid aan de waterkraan verhogen
Geen warm water bij geopende waterkraan	Resterend koud water in de leiding	Koud water laten uitstromen
Damp aan de verbrandingsgasopening	Het water in het verbrandingsgas condenseert aan de koude lucht	Geen storing
Warm water is wit	In het koude water geloste lucht ontsnapt	Geen storing
Na het sluiten van de warmwaterkraan loopt de ventilator verder	Ventilator voorziet de brander van buitenlucht	Geen storing
Schommelende watertemperatuur en doorstromingshoeveelheid	Andere waterkranen zijn geopend of gesloten	Geen storing
Fluitend geluid tijdens de werking	Ongelijkmatige gasstroom; lage gasdruk	Breng de vakman/het serviceteam op de hoogte en laat de gasdruk controleren.



0020243833_00

0020243833_00 ■ 24.10.2016

Leverancier

Vaillant Group Netherlands B.V.

Postbus 23250 ■ 1100 DT Amsterdam

Telefoon 020 5659200 ■ Telefax 020 6969366

Consumentenservice 020 5659420 ■ Serviceteam 020 5659440

info@vaillant.nl ■ www.vaillant.nl

© Deze handleidingen, of delen ervan, zijn auteursrechtelijk beschermd en mogen alleen met schriftelijke toestemming van de fabrikant vermenigvuldigd of verspreid worden.

Technische wijzigingen voorbehouden.