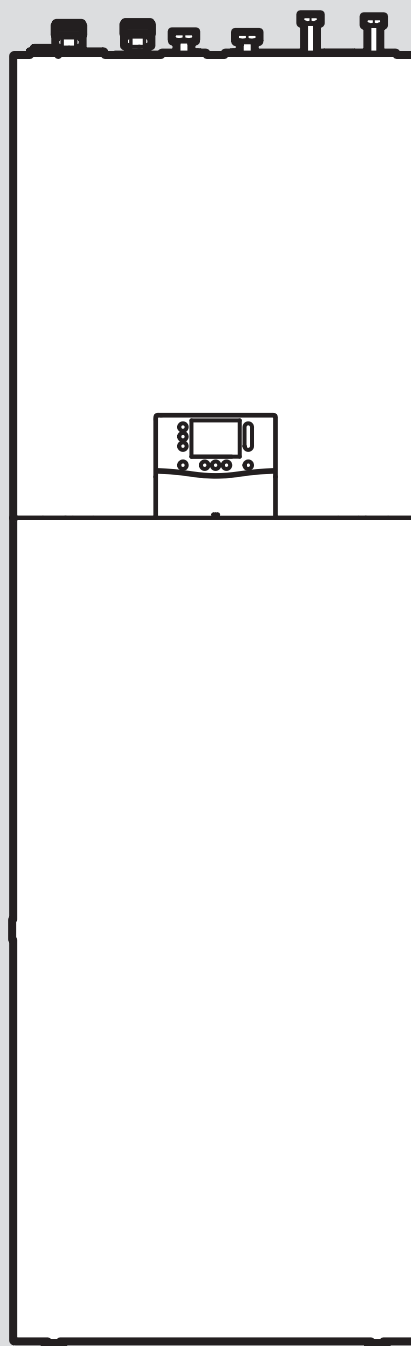


# uniTOWER

VIH QW 190/7 E 18L  
VIH QW 190/7 E S5 18L  
VIH QW 190/7 SE 18L



<b>de</b>	<b>Installations- und Wartungsanleitung .....</b>	<b>3</b>
<b>fr</b>	<b>Notice d'installation et de maintenance .....</b>	<b>65</b>
<b>nl</b>	<b>Installatie- en onderhoudshandleiding.....</b>	<b>130</b>

# Installations- und Wartungsanleitung

## Inhalt

<b>1</b>	<b>Sicherheit</b> .....	<b>5</b>	6.11	Sensorkabel und eBUS-Kabel des Systemreglers anschließen .....	23
1.1	Bestimmungsgemäße Verwendung .....	5	6.12	Kommunikationskabel Außeneinheit anschließen .....	23
1.2	Qualifikation .....	5	6.13	Internetmodul installieren .....	24
1.3	Allgemeine Sicherheitshinweise .....	5	6.14	Externe Zirkulationspumpe anschließen .....	24
1.4	Vorschriften (Richtlinien, Gesetze, Normen) .....	7	6.15	Zirkulationspumpe mit eBUS-Regler ansteuern .....	24
<b>2</b>	<b>Hinweise zur Dokumentation</b> .....	<b>8</b>	6.16	Externes Vorrangumschaltventil anschließen (optional) .....	25
2.1	Gültigkeit der Anleitung .....	8	6.17	Mischermodul <b>VR 70 / VR 71</b> anschließen .....	25
<b>3</b>	<b>Produktbeschreibung</b> .....	<b>8</b>	6.18	Verwendung der Zusatzrelais .....	25
3.1	Produktübersicht .....	8	6.19	Kaskaden anschließen .....	25
3.2	Bedienelemente .....	8	6.20	Elektroinstallation prüfen .....	25
3.3	Angaben auf dem Typenschild .....	9	6.21	Schaltkasten schließen .....	25
3.4	Anschlusssymbole .....	9	<b>7</b>	<b>Bedienung</b> .....	<b>25</b>
3.5	Sicherheitseinrichtungen .....	9	7.1	Bedienkonzept .....	25
3.6	CE-Kennzeichnung .....	9	<b>8</b>	<b>Inbetriebnahme</b> .....	<b>26</b>
<b>4</b>	<b>Montage</b> .....	<b>10</b>	8.1	Vor dem Einschalten prüfen .....	26
4.1	Produkt auspacken .....	10	8.2	Heizwasser/Füll- und Ergänzungswasser prüfen und aufbereiten .....	26
4.2	Lieferumfang prüfen .....	10	8.3	Produkt einschalten .....	27
4.3	Aufstellort wählen .....	10	8.4	Installationsassistenten durchlaufen .....	27
4.4	Abmessungen .....	11	8.5	Installationsassistenten erneut starten .....	29
4.5	Mindestabstände und Montagefreiräume .....	11	8.6	Ausreichenden Wasserdruck im Heizkreis sicherstellen .....	29
4.6	Produktabmessungen für den Transport .....	12	8.7	Funktion und Dichtheit prüfen .....	29
4.7	Produkt transportieren .....	12	<b>9</b>	<b>Inbetriebnahme weiterer Systemkomponenten</b> .....	<b>29</b>
4.8	Produkt bei Bedarf in zwei Module trennen .....	12	9.1	Systemregler in Betrieb nehmen .....	29
4.9	Verkleidung demontieren .....	13	9.2	Inbetriebnahme des Internetmoduls .....	30
4.10	Schaltkasten aufschwenken .....	14	<b>10</b>	<b>Anpassung an die Heizungsanlage</b> .....	<b>30</b>
4.11	Verkleidung montieren .....	15	10.1	Ausreichenden Volumenstrom sicherstellen .....	30
4.12	Inneneinheit aufstellen .....	16	10.2	Anlagen mit installiertem Trennspeicher .....	30
4.13	Trageschlaufen entfernen .....	16	10.3	Heizungsanlage konfigurieren .....	30
<b>5</b>	<b>Hydraulikinstallation</b> .....	<b>16</b>	10.4	Restförderhöhe des Produkts .....	31
5.1	Installationsvorbereiten durchführen .....	16	10.5	Legionellenschutz einstellen .....	31
5.2	Kondensatablaufschauch verlegen .....	16	10.6	Statistiken aufrufen .....	31
5.3	Vorlauf und Rücklauf der Außeneinheit installieren .....	17	10.7	Prüfprogramme nutzen .....	31
5.4	Kalt- und Warmwasseranschluss installieren .....	17	10.8	Sensor-/Aktortests durchführen .....	31
5.5	Heizkreisanschlüsse installieren .....	18	10.9	Betreiber unterrichten .....	32
5.6	Erforderliches Heizwasservolumen sicherstellen .....	18	<b>11</b>	<b>Funktionen</b> .....	<b>32</b>
5.7	Zusätzliche Komponenten anschließen .....	18	11.1	Energiebilanzregelung .....	32
<b>6</b>	<b>Elektroinstallation</b> .....	<b>19</b>	11.2	Kompressorhysterese .....	32
6.1	Elektroinstallation vorbereiten .....	19	<b>12</b>	<b>Störungsbehebung</b> .....	<b>32</b>
6.2	Anforderungen an die Netzspannungsqualität .....	19	12.1	Servicepartner ansprechen .....	32
6.3	Anforderungen an elektrische Komponenten .....	19	12.2	Datenübersicht (aktuelle Sensorwerte) anzeigen .....	32
6.4	Elektrische Trennvorrichtung .....	19	12.3	Statuscodes (aktuellen Produktstatus) anzeigen .....	32
6.5	Komponenten für Funktion EVU-Sperre installieren .....	19	12.4	Fehlercodes prüfen .....	32
6.6	Schaltkasten öffnen .....	20	12.5	Fehlerspeicher abfragen .....	32
6.7	Verdrahtung vornehmen .....	20	12.6	Notbetriebsmeldungen .....	33
6.8	Stromversorgung herstellen .....	21	12.7	Prüfprogramme und Aktorentests nutzen .....	33
6.9	Stromaufnahme begrenzen .....	22	12.8	Parameter auf Werkseinstellungen zurücksetzen .....	33
6.10	Anforderungen an die eBUS-Leitung .....	23			

<b>13</b>	<b>Inspektion und Wartung.....</b>	<b>33</b>	<b>E</b>	<b>Installations- und Inbetriebnahmeprotokoll ....</b>	<b>50</b>
13.1	Hinweise zu Inspektion und Wartung .....	33	<b>F</b>	<b>Statuscodes .....</b>	<b>51</b>
13.2	Ersatzteile beschaffen .....	33	<b>G</b>	<b>Wartungscodes.....</b>	<b>53</b>
13.3	Wartungsmeldungen prüfen .....	34	<b>H</b>	<b>Reversible Notbetriebcodes .....</b>	<b>53</b>
13.4	Inspektion und Wartung vorbereiten.....	34	<b>I</b>	<b>Irreversible Notbetriebcodes .....</b>	<b>54</b>
13.5	Vordruck des Ausdehnungsgefäßes prüfen .....	34	<b>J</b>	<b>Fehlercodes.....</b>	<b>54</b>
13.6	Magnesiumschutzanode prüfen und ggf. austauschen .....	34	<b>K</b>	<b>Kennwerte Interne Temperatursensoren, Hydraulikkreis .....</b>	<b>59</b>
13.7	Magnetitabscheider prüfen und reinigen .....	35	<b>L</b>	<b>Kennwerte interne Temperatursensoren, Speichertemperatur.....</b>	<b>59</b>
13.8	Warmwasserspeicher reinigen .....	35	<b>M</b>	<b>Kennwerte Außentemperatursensor DCF .....</b>	<b>60</b>
13.9	Fülldruck der Heizungsanlage prüfen und korrigieren.....	36	<b>N</b>	<b>Technische Daten Internetmodul .....</b>	<b>60</b>
13.10	Elektrische Anschlüsse prüfen .....	36	<b>O</b>	<b>Technische Daten Inneneinheit.....</b>	<b>60</b>
13.11	Inspektion und Wartung abschließen .....	36		<b>Stichwortverzeichnis .....</b>	<b>63</b>
<b>14</b>	<b>Reparatur und Service .....</b>	<b>36</b>			
14.1	Reparatur- und Servicearbeiten vorbereiten .....	36			
14.2	Sicherheitstemperaturbegrenzer .....	36			
14.3	Sicherheitstemperaturbegrenzer austauschen .....	37			
14.4	Heizkreis des Produkts entleeren.....	37			
14.5	Warmwasserkreis des Produkts entleeren .....	37			
14.6	Heizungsanlage entleeren.....	38			
14.7	Elektrische Komponente austauschen .....	38			
14.8	Anschlusskabel des Internetmoduls austauschen .....	38			
14.9	Reparatur- und Servicearbeit abschließen .....	38			
<b>15</b>	<b>Außerbetriebnahme.....</b>	<b>38</b>			
15.1	Produkt vorübergehend außer Betrieb nehmen.....	38			
15.2	Produkt endgültig außer Betrieb nehmen.....	38			
<b>16</b>	<b>Recycling und Entsorgung.....</b>	<b>38</b>			
16.1	Verpackung entsorgen .....	38			
16.2	Produkt und Zubehör entsorgen.....	38			
<b>17</b>	<b>Kundendienst.....</b>	<b>38</b>			
<b>Anhang</b>	<b>.....</b>	<b>39</b>			
<b>A</b>	<b>Funktionsschemata.....</b>	<b>39</b>			
A.1	Funktionsschema.....	39			
A.2	Funktionsschema.....	40			
<b>B</b>	<b>Verbindungsschaltpläne.....</b>	<b>41</b>			
B.1	Netzanschluss-Leiterplatte .....	41			
B.2	Reglerleiterplatte.....	42			
<b>C</b>	<b>Anschlussschema zur EVU-Sperre, Abschaltung über Anschluss S21 .....</b>	<b>43</b>			
<b>D</b>	<b>Menüstruktur Fachhandwerkerebene.....</b>	<b>44</b>			
D.1	Übersicht Menü Fachhandwerkerebene.....	44			
D.2	Menüpunkt Datenübersicht.....	44			
D.3	Menüpunkt Installationsassistent.....	45			
D.4	Menüpunkt QR-Servicecode .....	45			
D.5	Menüpunkt Kontaktdaten Fachhandwerker.....	45			
D.6	Menüpunkt Wartungsdatum .....	45			
D.7	Menüpunkt Testprogramme .....	45			
D.8	Menüpunkt Diagnosecodes .....	46			
D.9	Menüpunkt Fehlerhistorie .....	49			
D.10	Menüpunkt Notbetriebshistorie .....	49			
D.11	Menüpunkt Zurücksetzen .....	49			
D.12	Menüpunkt Werkseinstellungen .....	49			

# 1 Sicherheit

## 1.1 Bestimmungsgemäße Verwendung

Bei unsachgemäßer oder nicht bestimmungsgemäßer Verwendung können Gefahren für Leib und Leben des Benutzers oder Dritter bzw. Beeinträchtigungen des Produkts und anderer Sachwerte entstehen.

Das Produkt ist die Inneneinheit einer Luft-Wasser-Wärmepumpe.

Dieses Produkt ist eine Systemkomponente zur Regelung der Heizkreise und der Warmwasserbereitung in Verbindung mit einer Wärmepumpe, mittels Systemregler.

Das Produkt ist ausschließlich für den häuslichen Gebrauch bestimmt.

Das Produkt darf ausschließlich mit folgenden Außeneinheiten betrieben werden:

Zulässige Außeneinheiten aroTHERM
VWL x5/7.1 ...
VWL x5/8.1 ...

Die bestimmungsgemäße Verwendung beinhaltet:

- das Beachten der beiliegenden Betriebs-, Installations- und Wartungsanleitungen des Produkts sowie aller weiteren Komponenten der Anlage
- die Installation und Montage entsprechend der Produkt- und Systemzulassung
- die Einhaltung aller in den Anleitungen aufgeführten Inspektions- und Wartungsbedingungen.

Die bestimmungsgemäße Verwendung umfasst außerdem die Installation gemäß IP-Code.

Eine andere Verwendung als die in der vorliegenden Anleitung beschriebene oder eine Verwendung, die über die hier beschriebene hinausgeht, gilt als nicht bestimmungsgemäß. Nicht bestimmungsgemäß ist auch jede unmittelbare kommerzielle und industrielle Verwendung.

### Achtung!

Jede missbräuchliche Verwendung ist untersagt.

## 1.2 Qualifikation

Für die hier beschriebenen Arbeiten ist eine abgeschlossene Berufsausbildung erforderlich. Der Fachhandwerker muss nachweislich über alle Kenntnisse, Fähigkeiten und Fertigkeiten verfügen, die nötig sind, um u. g. Arbeiten durchzuführen.

Folgende Arbeiten dürfen nur Fachhandwerker durchführen, die hinreichend dafür qualifiziert sind:

- Montage
  - Demontage
  - Installation
  - Inbetriebnahme
  - Inspektion und Wartung
  - Reparatur
  - Außerbetriebnahme
- ▶ Gehen Sie gemäß dem aktuellen Stand der Technik vor.
  - ▶ Verwenden Sie fachgerechtes Werkzeug.

Personen mit unzureichender Qualifikation dürfen o. g. Arbeiten keinesfalls durchführen.

Dieses Produkt kann von Kindern ab 8 Jahren sowie von Personen mit verringerten physischen, sensorischen oder mentalen Fähigkeiten oder Mangel an Erfahrung und Wissen benutzt werden, wenn sie beaufsichtigt oder bezüglich des sicheren Gebrauchs des Produktes unterwiesen wurden und die daraus resultierenden Gefahren verstehen. Kinder dürfen nicht mit dem Produkt spielen. Reinigung und Benutzer-Wartung dürfen nicht von Kindern ohne Beaufsichtigung durchgeführt werden.

## 1.3 Allgemeine Sicherheitshinweise


Folgende Kapitel vermitteln wichtige Sicherheitsinformationen. Diese Informationen zu lesen und zu beachten ist grundlegend, um Lebensgefahr, Verletzungsgefahr, Sachschäden oder Umweltschäden abzuwenden.

### 1.3.1 Elektrizität

Wenn Sie spannungsführende Komponenten berühren, dann besteht Lebensgefahr durch Stromschlag.

Bevor Sie am Produkt arbeiten:

- ▶ Schalten Sie das Produkt spannungsfrei, indem Sie alle Stromversorgungen allpolig abschalten (elektrische Trennvorrichtung



der Überspannungskategorie III für volle Trennung, z. B. Sicherung oder Leitungsschutzschalter).

- ▶ Sichern Sie gegen Wiedereinschalten.
- ▶ Warten Sie mindestens 3 min, bis sich die Kondensatoren entladen haben.
- ▶ Prüfen Sie auf Spannungsfreiheit.

Durch zu hohe Anschlussspannungen können Elektronikkomponenten zerstört werden.

- ▶ Stellen Sie sicher, dass die Netzspannung im zugelassenen Bereich liegt.
- ▶ Achten Sie auf sachgemäße Trennung von Netzspannung und Schutzkleinspannung.
- ▶ Schließen Sie an den Klemmen *O<sub>L</sub>*, *AF*, *DCF*, *BUS*, *S20*, *S21*, *X25*, *X41* keine Netzspannung an.
- ▶ Schließen Sie das Netzanschlusskabel ausschließlich an den dafür gekennzeichneten Klemmen an!

### 1.3.2 Heiße oder kalte Bauteile

An einigen Bauteilen, insbesondere an unisolierten Rohrleitungen, besteht die Gefahr von Verbrennungen und Erfrierungen.

- ▶ Arbeiten Sie erst dann an den Bauteilen, wenn diese Umgebungstemperatur erreicht haben.

### 1.3.3 Aufstellort

- ▶ Installieren Sie das Produkt nicht in frostgefährdeten Räumen.
- ▶ Stellen Sie sicher, dass die Montagefläche für das Betriebsgewicht des Produkts ausreichend tragfähig ist.
- ▶ Sorgen Sie dafür, dass das Produkt eben auf der Montagefläche aufliegt.
- ▶ Achten Sie darauf, die Wärmedämmung der Leitungen nicht zu beschädigen, um Kondensatbildung zu vermeiden.

### 1.3.4 Werkzeug, Material und Betriebsmittel

Um Sachschäden zu vermeiden:

- ▶ Verwenden Sie nur fachgerechtes Werkzeug.
- ▶ Sorgen Sie für Heizwasser von ausreichender Qualität.
- ▶ Reichern Sie das Heizwasser nur mit den zugelassenen Frost- und Korrosionsschutzmitteln an.

### 1.3.5 Gewicht

Um Verletzungen beim Transport zu vermeiden:

- ▶ Transportieren Sie das Produkt mit mindestens zwei Personen.

### 1.3.6 Frost

Wenn sich Eis in den Leitungen befindet, kann die Anlage mechanisch beschädigt werden.

- ▶ Beachten Sie unbedingt die Hinweise zum Frostschutz.
- ▶ Schalten Sie die Anlage bei Frostgefahr nicht ein.

### 1.3.7 Sicherheitseinrichtungen

- ▶ Installieren Sie die notwendigen Sicherheitseinrichtungen in der Anlage.
- ▶ Beachten Sie die einschlägigen nationalen und internationalen Gesetze, Normen und Richtlinien.
- ▶ Stellen Sie sicher, dass sich die Heizungsanlage in einem technisch einwandfreiem Zustand befindet.
- ▶ Stellen Sie sicher, dass keine Sicherheits- und Überwachungseinrichtungen entfernt, überbrückt oder außer Kraft gesetzt sind.
- ▶ Beheben Sie umgehend Störungen und Schäden, die die Sicherheit beeinträchtigen.

### 1.3.8 Transport

Die Trageschlaufen können während des Transports die Frontverkleidung beschädigen.

Sie sind wegen Materialalterung nicht dafür vorgesehen bei einem späteren Transport erneut verwendet zu werden


- ▶ Demontieren Sie die Frontverkleidung, bevor Sie die Trageschlaufen verwenden.
- ▶ Schneiden Sie die Trageschlaufen nach der Inbetriebnahme des Produkts ab.

### 1.3.9 Installation

Spannungen in Anschlussleitungen

Spannungen in Anschlussleitungen können zu Undichtigkeiten führen.

- ▶ Montieren Sie die Anschlussleitungen spannungsfrei.



Verbrühungsgefahr durch heißes Trinkwasser

An den Zapfstellen für Warmwasser besteht bei Warmwassertemperaturen über 50 °C Verbrühungsgefahr. Kleinkinder oder ältere Menschen können schon bei geringeren Temperaturen gefährdet sein.

- ▶ Wählen Sie die Temperatur so, dass niemand gefährdet wird.
- ▶ Informieren Sie den Betreiber über die Verbrühungsgefahr bei eingeschalteter Funktion **Legionellenschutz**.

### **1.3.10** **Wartung, Störungsbehebung**

Nicht behobene Störungen, Veränderungen an den Sicherheitseinrichtungen und unterlassene Wartung können zu Fehlfunktionen und Sicherheitsrisiken im Betrieb führen.

- ▶ Stellen Sie sicher, dass sich die Heizungsanlage in einem technisch einwandfreiem Zustand befindet.
- ▶ Stellen Sie sicher, dass keine Sicherheits- und Überwachungseinrichtungen entfernt, überbrückt oder außer Kraft gesetzt sind.
- ▶ Beheben Sie umgehend Störungen und Schäden, die die Sicherheit beeinträchtigen.

### **1.4** **Vorschriften (Richtlinien, Gesetze, Normen)**

- ▶ Beachten Sie die nationalen Vorschriften, Normen, Richtlinien, Verordnungen und Gesetze.



## 2 Hinweise zur Dokumentation

- ▶ Beachten Sie unbedingt alle Betriebs- und Installationsanleitungen, die Komponenten der Anlage beiliegen.
- ▶ Geben Sie diese Anleitung sowie alle mitgeltenden Unterlagen an den Anlagenbetreiber weiter.

### 2.1 Gültigkeit der Anleitung

Diese Anleitung gilt ausschließlich für die Installation der folgenden Produkte in den jeweils angegebenen Ländern:

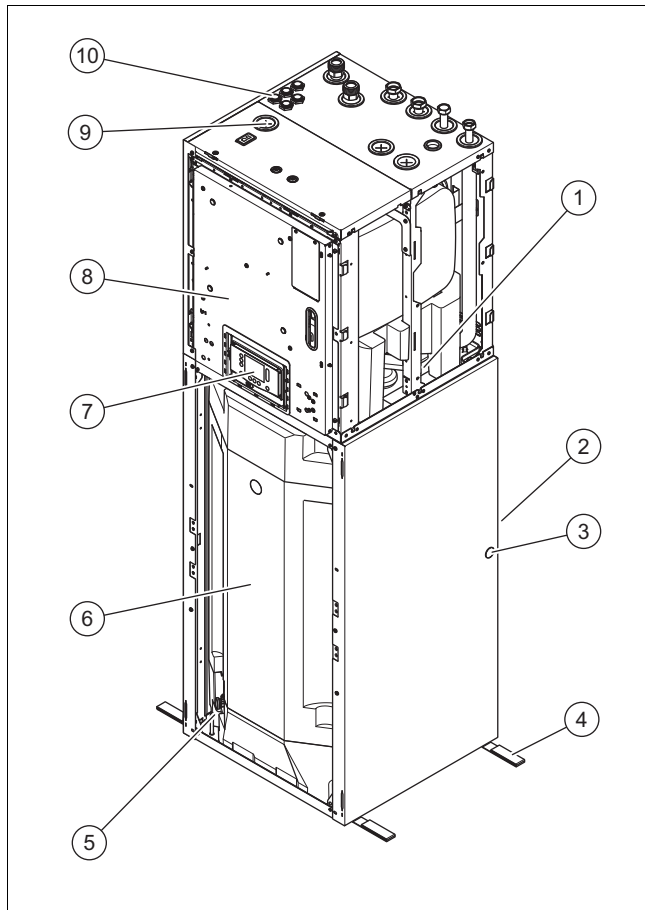
Produkt	Artikelnummer	Land
VIH QW 190/7 E 18L	8000024598	BE, NL
VIH QW 190/7 E S5 18L	8000024600	BE, NL
VIH QW 190/7 SE 18L	8000010343	BE, NL

## 3 Produktbeschreibung

### 3.1 Produktübersicht

Das Produkt hält die technischen Anforderungen der IEC 61000-3-3 ein.

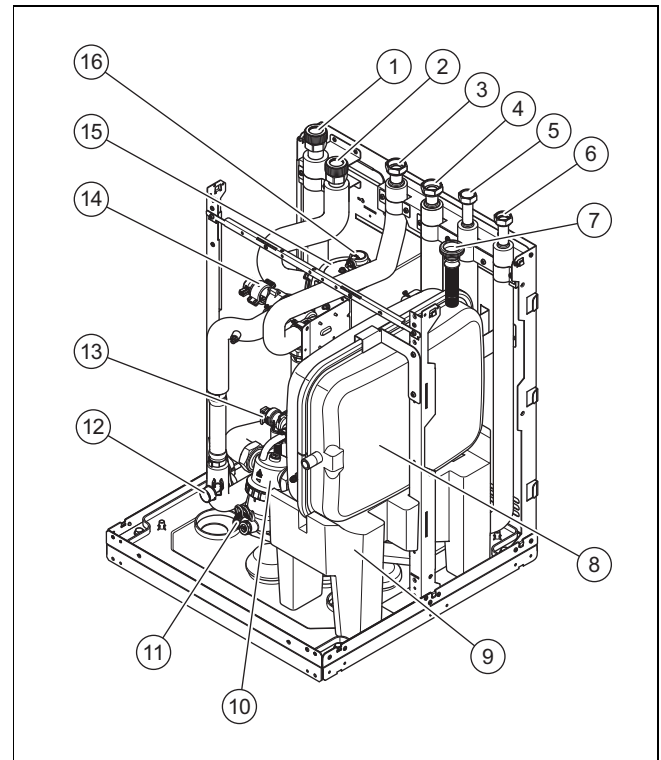
#### 3.1.1 Aufbau des Produkts



- |   |  |   |                                    |
|---|--|---|------------------------------------|
| 1 | Hydraulikblock                             | 4 | Trageschlaufen                     |
| 2 | optionaler Ausgang Kondensatablaufschlauch | 5 | Füll- und Entleerungshahn Speicher |
| 3 | optionaler Ausgang Kondensatablaufschlauch | 6 | Warmwasserspeicher                 |
|   |  | 7 | Display der Inneneinheit           |

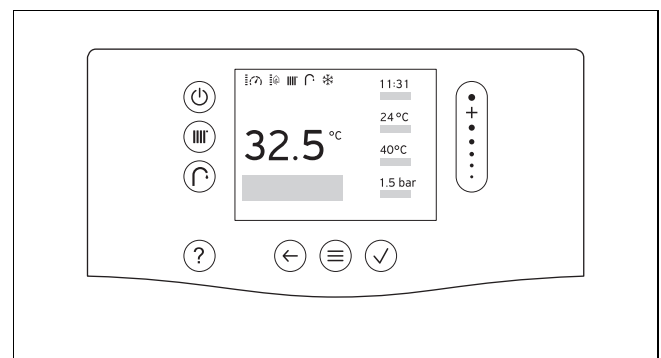
- |   |  |    |                     |
|---|--|----|---------------------|
| 8 | Schaltkasten                                     | 10 | Kabeldurchführungen |
| 9 | Rohrausgang optionales Zirkulationspumpenzubehör |    |                     |









#### 3.1.2 Aufbau des Hydraulikblocks



- |   |   |    |  |
|---|---|----|--|
| 1 | Rücklauf zur Außeneinheit, 1 1/4" Außengewinde flachdichtend          | 7  | Ablauf zur Kondensatablaufwanne                  |
| 2 | Vorlauf von der Außeneinheit, 1 1/4" Außengewinde flachdichtend       | 8  | Ausdehnungsgefäß Heizkreis                       |
| 3 | Heizungsvorlauf Gebäudekreis, Überwurf 1" Innengewinde flachdichtend  | 9  | Sockel des Ausdehnungsgefäßes (nicht entfernen!) |
| 4 | Heizungsrücklauf Gebäudekreis, Überwurf 1" Innengewinde flachdichtend | 10 | Magnetitabscheider (außer VIH QW 190/7 E S5 18L) |
| 5 | Anschluss Warmwasser, Überwurf 3/4" Innengewinde flachdichtend        | 11 | Befüll- und Entleerungshahn                      |
| 6 | Anschluss Kaltwasser, Überwurf 3/4" Innengewinde flachdichtend        | 12 | Manometer  |
|   |   | 13 | Sicherheitsventil                                |
|   |   | 14 | 3-Wege-Ventil                                    |
|   |   | 15 | Elektro-Zusatzheizung                            |
|   |   | 16 | Schnellentlüfter                                 |

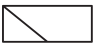

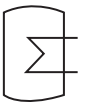

### 3.2 Bedienelemente



Bedienelement	Funktion
	– Entstörtaste: länger als 3 Sekunden drücken für Neustart
	Einstellen der Vorlauftemperatur bzw. Wunschtemperatur über den Systemregler
	Einstellen der Warmwassertemperatur über den Systemregler
	– Hilfe aufrufen
	– Eine Ebene zurück gehen – Eingabe abbrechen
	– Menü aufrufen – Zurück zum Hauptmenü – Grundanzeige aufrufen
	– Auswahl/Änderung bestätigen – Einstellwert speichern
	– Durch Menüstruktur navigieren – Einstellwert verringern oder erhöhen – Zu einzelnen Zahlen und Buchstaben navigieren

### 3.3 Angaben auf dem Typenschild

Das Typenschild befindet sich auf der Rückseite des Schaltkastens.

Angabe	Bedeutung
Serial-Nr.	eindeutige Geräte-Identifikationsnummer
VIH QW...	Nomenklatur
E	Emaillierter Tank
SE	Edelstahltank
S5	Ohne Magnetitabscheider
IP	Schutzklasse
	Regler
	Heizkreis
	Speicherbehälter, Füllmenge, zulässiger Druck
	Zusatzheizung
P max	Bemessungsleistung, maximal
P	Bemessungsleistung
I max	Bemessungsstrom, maximal
I	Anlaufstrom
MPa (bar)	Zulässiger Betriebsdruck (relativ), Kältemittelkreis
L	Füllmenge

### 3.4 Anschlusssymbole

Symbol	Anschluss
	Heizkreis, Vorlauf
	Heizkreis, Rücklauf
	Vorlauf von der Außeneinheit
	Rücklauf zur Außeneinheit
	Warmwasserkreis, Kaltwasser
	Warmwasserkreis, Warmwasser

### 3.5 Sicherheitseinrichtungen

#### 3.5.1 Frostschutzfunktion

Die Anlagenfrostschutzfunktion gewährleistet bei niedrigen Außentemperaturen eine Mindesttemperatur des Heizwassers, um ein Einfrieren des Heizkreises zu verhindern.

#### 3.5.2 Wassermangelsicherung

Ein Drucksensor in der Außeneinheit überwacht ständig den Druck im Heizkreis, um einen möglichen Heizwassermangel zu verhindern.

Wenn Druck im Heizkreis  $\leq$  Min. Betriebsdruck, dann wird eine Wartungsmeldung ( $\rightarrow$  Anhang G) ausgegeben.

Wenn Druck im Heizkreis  $\leq$  Mindestdruck, dann wird eine Fehlermeldung ( $\rightarrow$  Anhang J) ausgegeben und die angeschlossenen Produkte solange ausgeschaltet, bis der Betriebsdruck wieder über dem Mindestdruck liegt.

Wenn der Druck im Heizkreis  $\leq$  0,1 MPa (1 bar) liegt, dann erscheint eine Wartungsmeldung unter dem minimalen Betriebsdruck.

- Mindestdruck Heizkreis:  $\geq$  0,05 MPa ( $\geq$  0,50 bar)

#### 3.5.3 Sicherheitstemperaturbegrenzer (STB) im Heizkreis

Wenn die Temperatur im Heizkreis der internen Elektro-Zusatzheizung die Maximaltemperatur (Auslösebereich 92 - 98 °C) überschreitet, dann schaltet der STB die Elektro-Zusatzheizung verriegelnd ab. Nach Auslösen muss der Sicherheitstemperaturbegrenzer ersetzt werden.

- Heizkreistemperatur max.: 98 °C<sup>-6 K</sup>

### 3.6 CE-Kennzeichnung



Mit der CE-Kennzeichnung wird dokumentiert, dass die Produkte gemäß der Konformitätserklärung die grundlegenden Anforderungen der einschlägigen EU-Rechtsvorschriften erfüllen.

Die Konformitätserklärung kann beim Hersteller eingesehen werden.

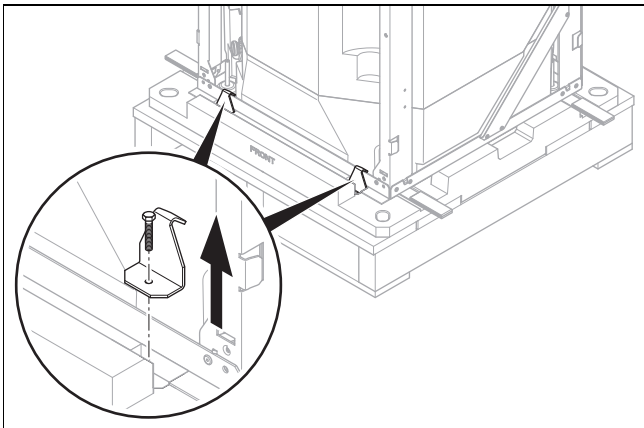
Das mitgelieferte Internetmodul entspricht der Richtlinie 2014/53/EU. Der vollständige Text der EU-Konformitätser-

klärung ist unter der folgenden Internetadresse verfügbar:  
<https://www.vaillant-group.com/doc/doc-radio-equipmentdirective>

## 4 Montage

### 4.1 Produkt auspacken

1. Entfernen Sie die äußeren Verpackungsteile, ohne das Produkt zu beschädigen.
2. Entnehmen Sie die Dokumentation.
3. Demontieren Sie die Frontverkleidung.  
 (→ Kapitel 4.9.1)



4. Demontieren Sie 4 Transportsicherungen vorn und hinten an der Palette.

### 4.2 Lieferumfang prüfen

- ▶ Prüfen Sie den Lieferumfang auf Vollständigkeit und Unversehrtheit.

**Gültigkeit:** Produkt mit Magnetitabscheider

Menge	Bezeichnung
1	Produkt
1	Beipack Dokumentation
1	Beipack Hydraulik (Füll- und Absperrhähne, Sicherheitsgruppe, Befülleinrichtung Heizkreis, Verschlusskappe für Kondensatablauföffnung in Verkleidung)
1	1 separater Karton mit Steckverbindern (Kommunikation, eBUS, DCF)
1	1 separater Karton mit Internetmodul <b>VR 940</b>

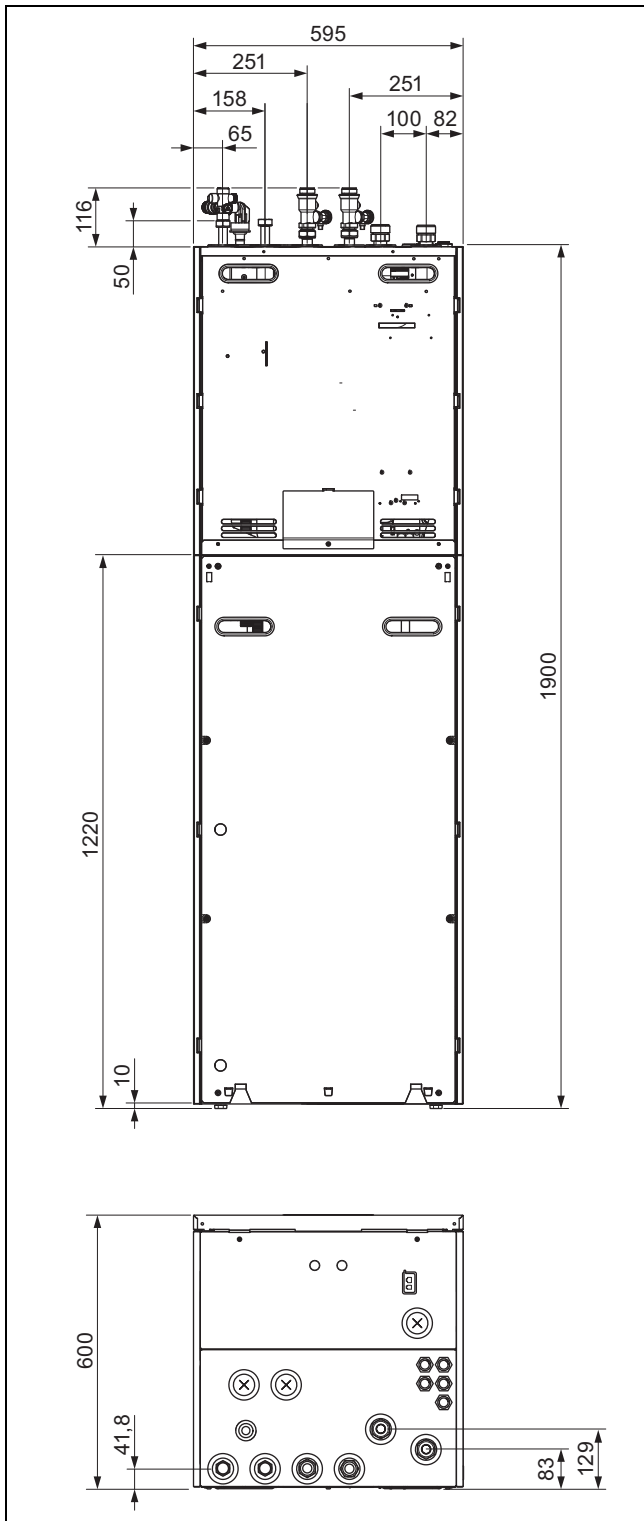
**Gültigkeit:** Außer Produkt mit Magnetitabscheider

Menge	Bezeichnung
1	Produkt
1	Beipack Dokumentation
1	1 separater Karton mit Steckverbindern (Kommunikation, eBUS, DCF)
1	1 separater Karton mit Internetmodul <b>VR 940</b>

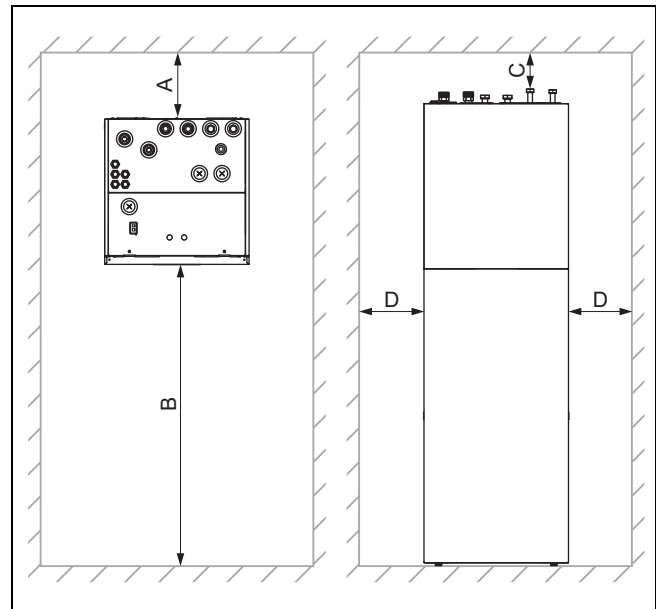
### 4.3 Aufstellort wählen

- ▶ Wählen Sie einen trockenen Innenraum, der durchgängig frostsicher ist, die maximale Aufstellhöhe nicht überschreitet und der die zulässige Umgebungstemperatur nicht unter- oder überschreitet.
  - Zulässige Umgebungstemperatur bei Freiaufstellung: 7 ... 40 °C
  - Zulässige Umgebungstemperatur bei Nischenaufstellung: 7 ... 35 °C
  - Zulässige Umgebungstemperatur bei Schrankeinbau: 7 ... 25 °C
  - Zulässige relative Luftfeuchte: 20 ... 80 %
- ▶ Der Aufstellort muss unter 2.000 Meter über Normalhöhennull liegen.
- ▶ Achten Sie darauf, dass die erforderlichen Mindestabstände eingehalten werden können.
- ▶ Beachten Sie den zulässigen Höhenunterschied zwischen Außeneinheit und Inneneinheit. Siehe Technische Daten (→ Anhang O).
- ▶ Berücksichtigen Sie bei der Auswahl des Aufstellorts, dass die Wärmepumpe im Betrieb Schwingungen auf den Boden oder auf in der Nähe liegende Wände übertragen kann.
- ▶ Stellen Sie sicher, dass der Boden eben und ausreichend tragfähig ist, um das Gewicht des Produkts inkl. der Füllung des Warmwasserspeichers tragen zu können.
- ▶ Sorgen Sie dafür, dass eine zweckmäßige Rohrführung (warmwasser- und heizungsseitig) erfolgen kann.

#### 4.4 Abmessungen



#### 4.5 Mindestabstände und Montagefreiräume



A	0 mm	C	> 200 - 250 mm mit Anschlussbeipack
B	≥ 550 mm	D	≥ 2,5 mm

- ▶ Um den Zugang bei Wartungs- und Reparaturarbeiten zu erleichtern, sehen Sie ggf. mehr seitlichen Abstand als den geforderten Mindestabstand vor.
- ▶ Achten Sie bei Verwendung der Zubehöre auf die Mindestabstände/Montagefreiräume.



#### Hinweis

Für den Schrankeinbau kann der Abstand (D) für Wartungs- und Reparaturarbeiten auf 2,5 mm reduziert werden.

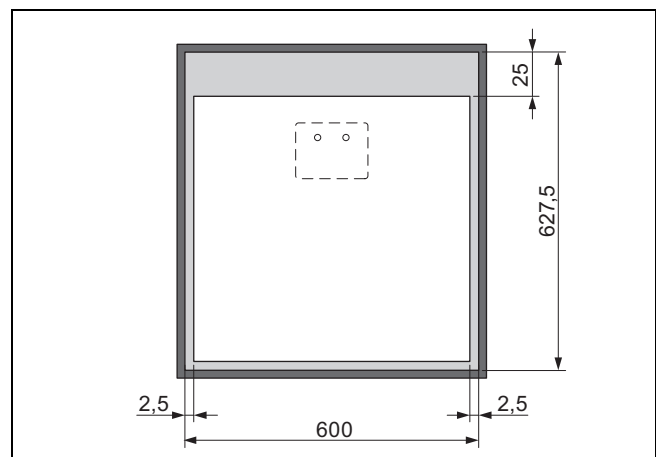
#### Schrankeinbau

##### Voraussetzungen

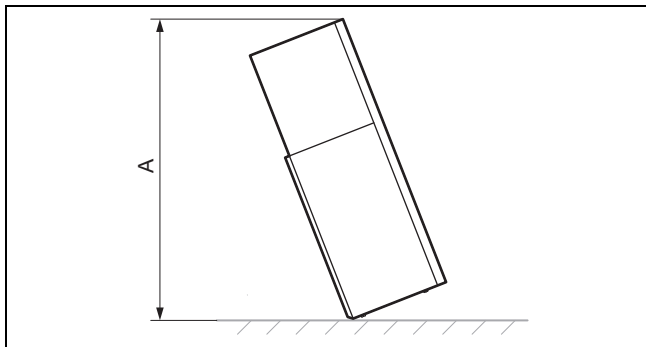
Das Produkt darf nur in einen Schrank eingebaut werden, wenn sichergestellt werden kann, dass 25 °C Umgebungstemperatur um das Produkt selbst nicht überschritten wird.

##### Mindestabstände bei Schrankeinbau

Notwendige Abstände in mm



## 4.6 Produktabmessungen für den Transport



- A Mit Verpackung:  
2320 mm  
Ohne Verpackung:  
1980 mm

## 4.7 Produkt transportieren



### **Gefahr!** **Verletzungsgefahr durch Tragen schwerer Lasten!**

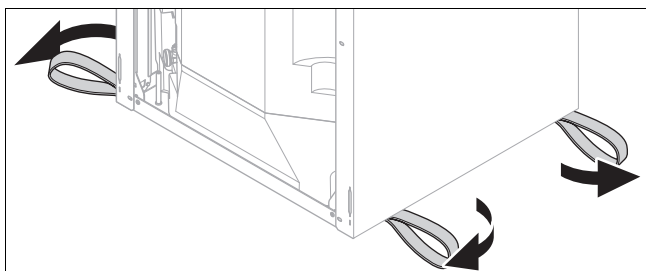
Das Tragen schwerer Lasten kann zu Verletzungen führen.

- ▶ Beachten Sie alle geltenden Gesetze und sonstigen Vorschriften, wenn Sie schwere Produkte tragen.

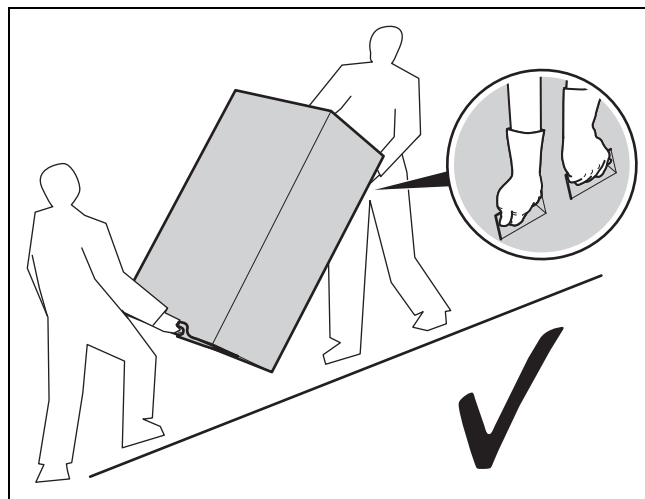
1. Wenn die räumlichen Gegebenheiten eine Einbringung im Ganzen nicht zulassen, dann trennen Sie das Produkt in zwei Module.
2. Transportieren Sie das Produkt zum Aufstellort. Nutzen Sie als Transporthilfen die Griffmulden auf der Rückseite sowie die Trageschlaufen vorn an der Unterseite.

### 4.7.1 Trageschlaufen verwenden

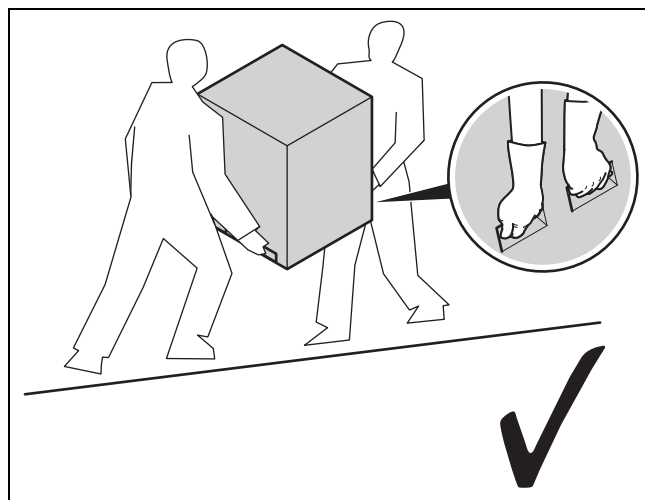
1. Demontieren Sie die Frontverkleidung. (→ Kapitel 4.9.1)
2. Verwenden Sie für einen sicheren Transport die Trageschlaufen an den Füßen des Produkts.



3. Wenn sich die Trageschlaufen unter dem Produkt befinden, dann schwenken Sie diese heraus.



4. Transportieren Sie den unteren Teil des Produkts immer wie oben dargestellt.



5. Transportieren Sie den oberen Teil des Produkts immer wie oben dargestellt.

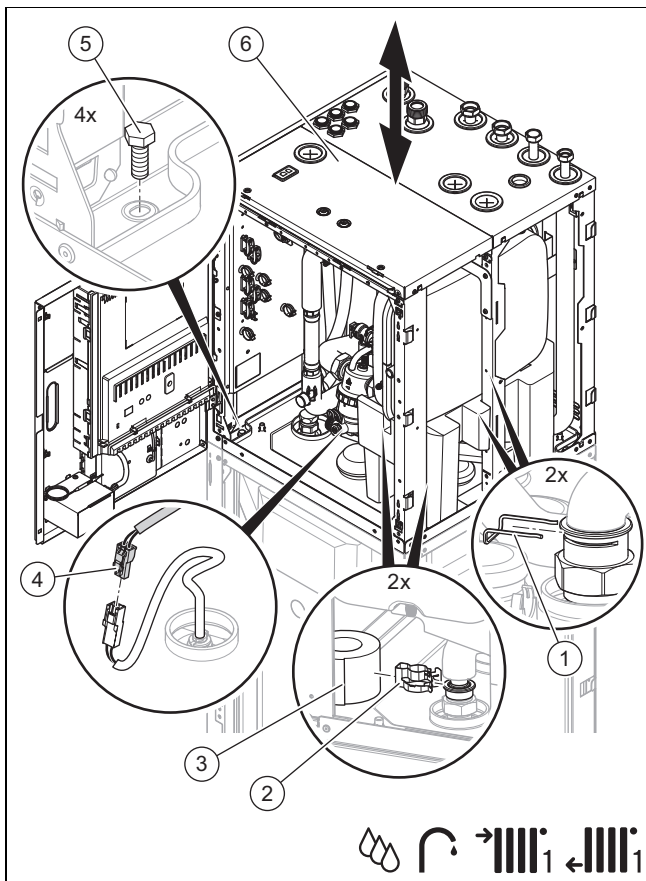
## 4.8 Produkt bei Bedarf in zwei Module trennen



### **Hinweis**

Zur Trennung des Produkts ist eine Deckenhöhe von mindestens 2,02 m erforderlich.

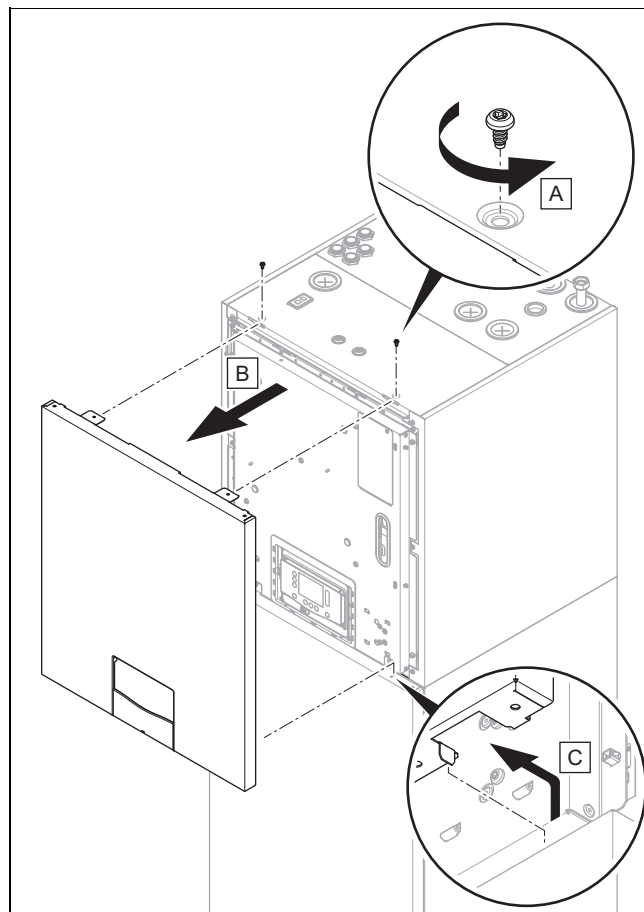
1. Demontieren Sie die Frontverkleidung (→ Kapitel 4.9.1).
2. Demontieren Sie die obere Seitenverkleidung (→ Kapitel 4.9.2).
3. Schwenken Sie den Schaltkasten zur Seite. (→ Kapitel 4.10)



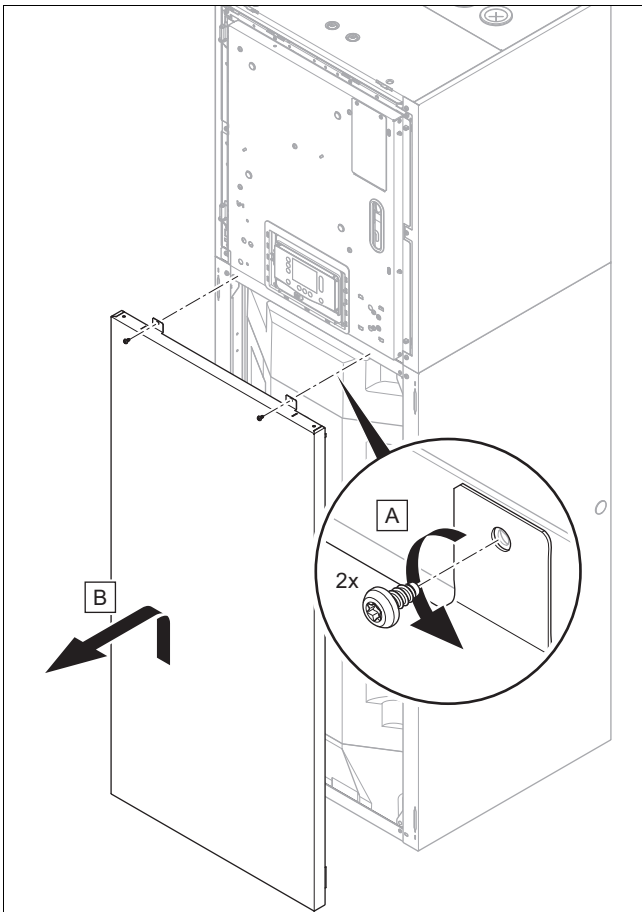
4. Schieben Sie die Wärmedämmung (3) an den Rohrübergängen nach oben.
5. Ziehen Sie die Klammern (1) und (2) an den Rohrverbindungen ab.
6. Trennen Sie die Verrohrung.
7. Ziehen Sie den Stecker (4) des Speichertemperatursensors ab.
8. Entfernen Sie 4 Schrauben (5).
9. Heben Sie mithilfe der Griffmulden den oberen Teil (6) des Produkts ab.
10. Gehen Sie für die Montage des Produkts in umgekehrter Reihenfolge vor.
11. Achten Sie darauf, die Wärmedämmungen an den Rohrverbindungen wieder korrekt zu montieren, damit kein Kondensat entstehen kann.

## 4.9 Verkleidung demontieren

### 4.9.1 Frontverkleidung demontieren

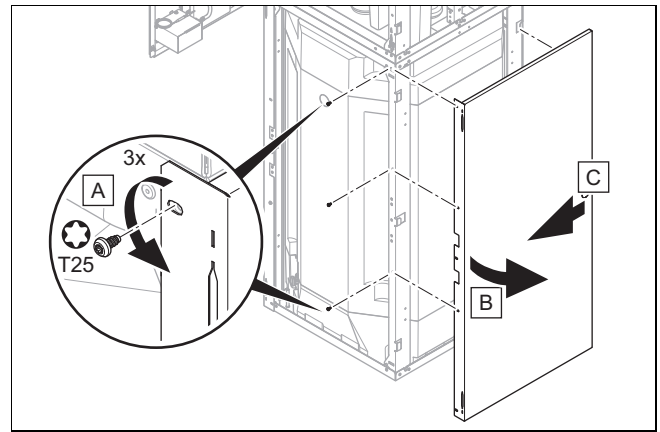
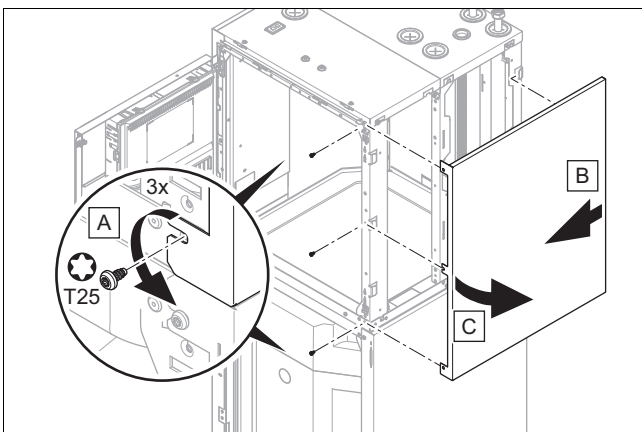


1. Entfernen Sie die zwei Schrauben und heben Sie den oberen Teil der Frontverkleidung nach vorn ab.



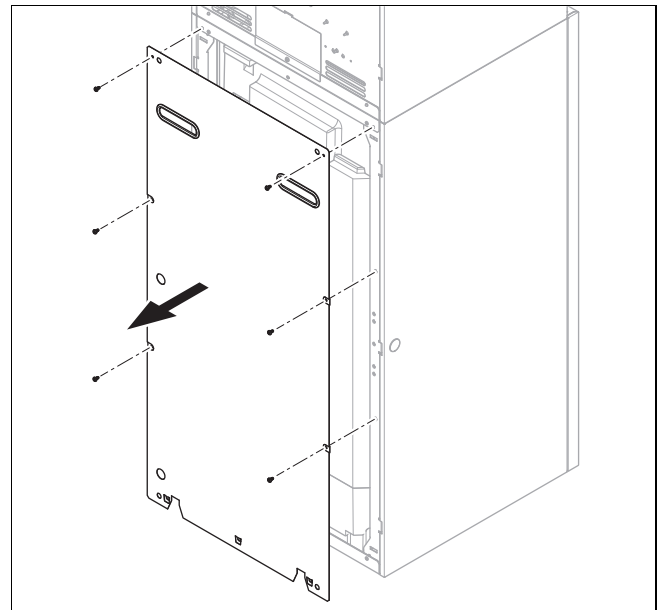
- Entfernen Sie die beiden Schrauben und heben Sie den unteren Teil der Frontverkleidung an und ziehen ihn nach vorn ab.

#### 4.9.2 Seitenverkleidung demontieren



- Demontieren Sie die Seitenverkleidung, wie in den Abbildungen dargestellt.

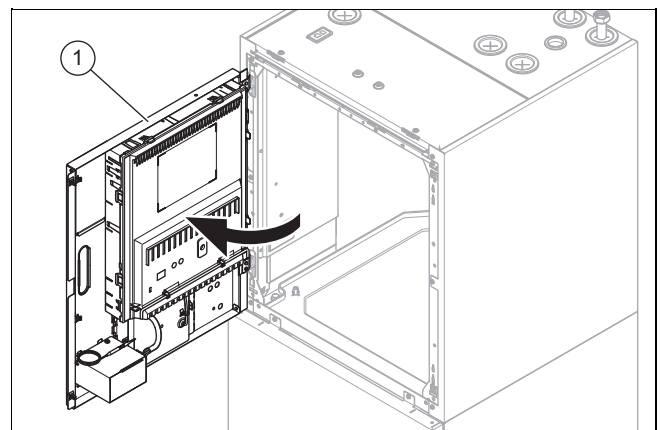
#### 4.9.3 Rückwand demontieren



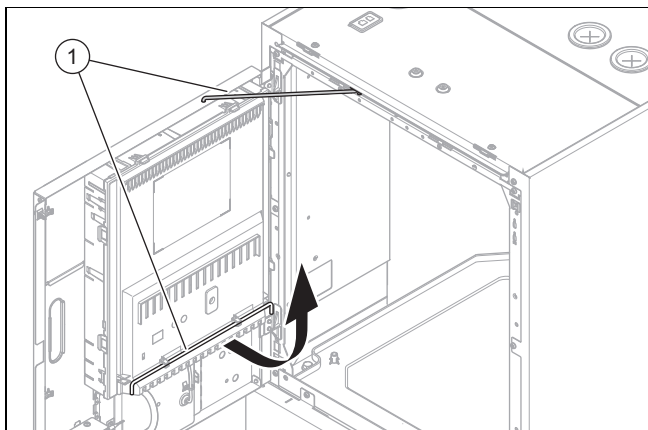
- Demontieren Sie die Rückwand, wie in der Abbildung dargestellt.
- Montieren Sie die Rückwand in umgekehrter Reihenfolge.

#### 4.10 Schaltkasten aufschwenken

- Demontieren Sie die Frontverkleidung. (→ Kapitel 4.9.1)



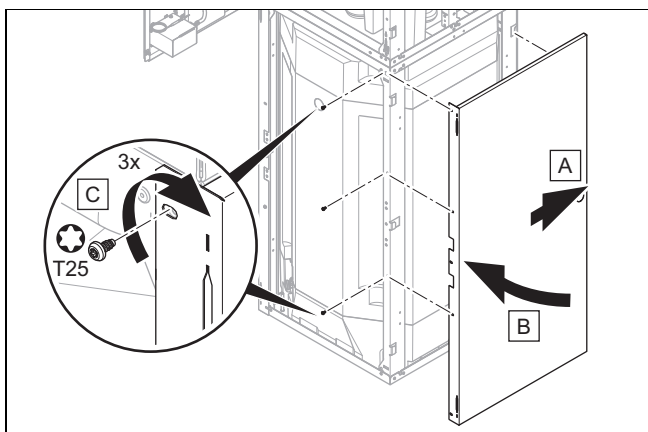
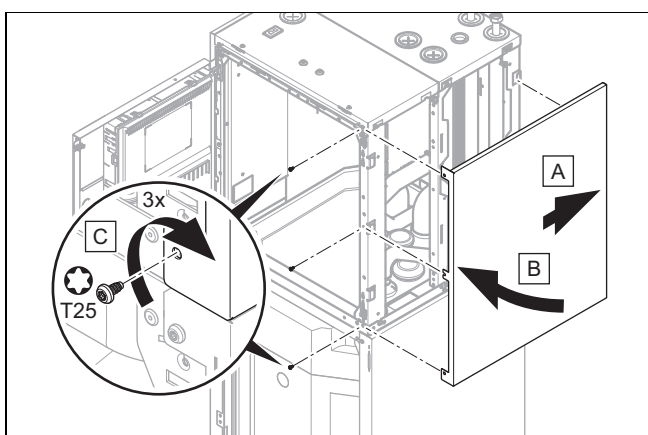
- Schwenken Sie den Schaltkasten zur Seite.



3. Fixieren Sie den Schaltkasten mit der Arretierstange (1).

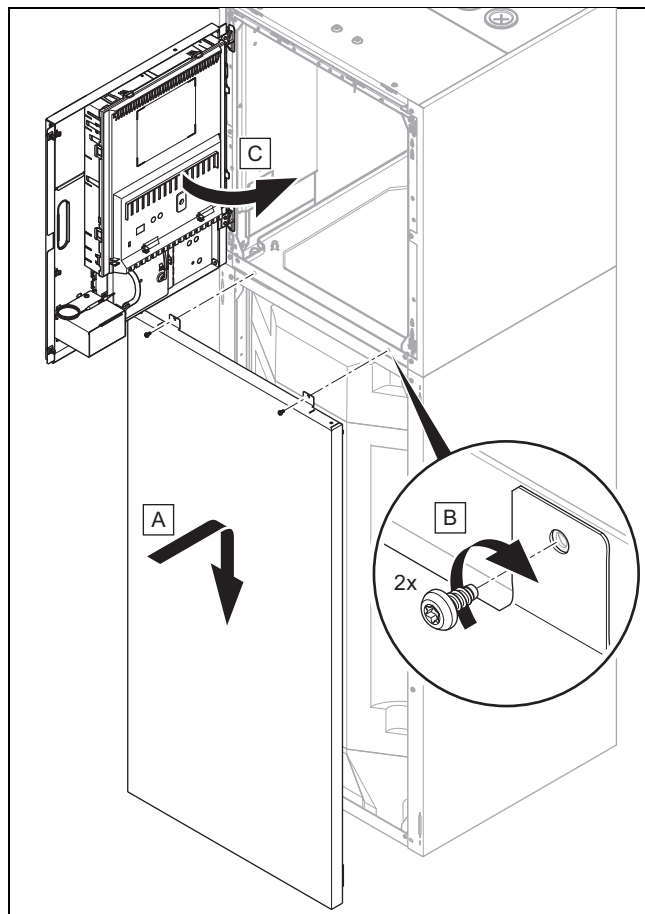
## 4.11 Verkleidung montieren

### 4.11.1 Seitenverkleidung montieren

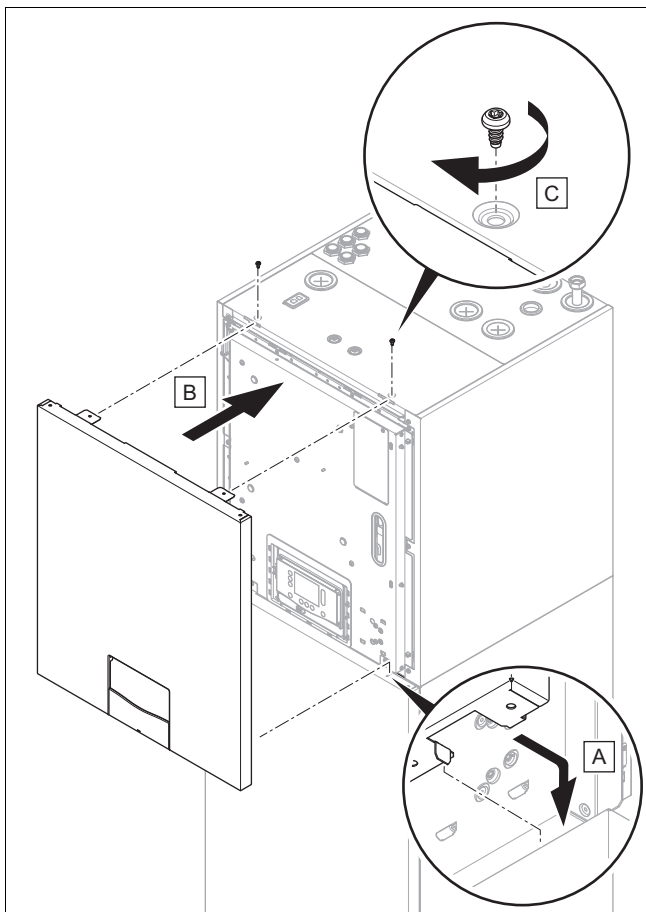


1. Montieren Sie die Seitenverkleidung, wie in den Abbildungen dargestellt.

### 4.11.2 Frontverkleidung montieren



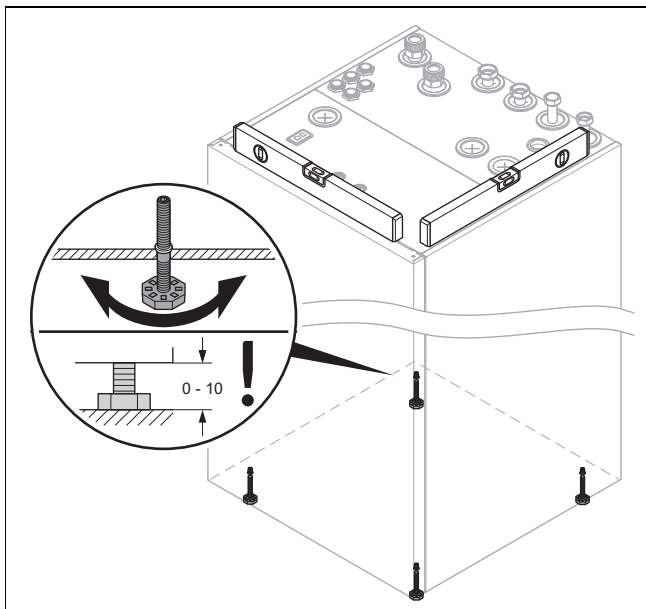
1. Hängen Sie den unteren Teil der Frontverkleidung mit den Haltewinkeln in die Aussparungen in der Seitenverkleidungen und senken Sie ihn ab.
2. Fixieren Sie den unteren Teil der Frontverkleidung mit den beiden Schrauben.
3. Entfernen Sie die Arretierstange vom Schaltkasten.
4. Befestigen Sie die Arretierstange am Halter an der Schaltkastenabdeckung.
5. Schwenken Sie den Schaltkasten zurück.



6. Stecken Sie die obere Frontverkleidung an und fixieren Sie diese mit den zwei Schrauben.

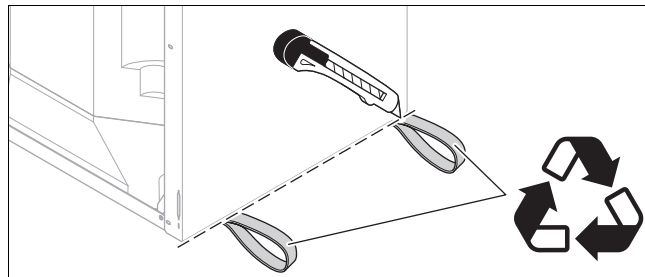
#### 4.12 Inneneinheit aufstellen

1. Berücksichtigen Sie bei der Aufstellung das Gewicht des Produkts einschließlich seines Wasserinhalts.
  - siehe Technische Daten (→ Anhang O).



2. Richten Sie das Produkt durch Einstellen der Stellfüße waagrecht aus.

#### 4.13 Trageschlaufen entfernen



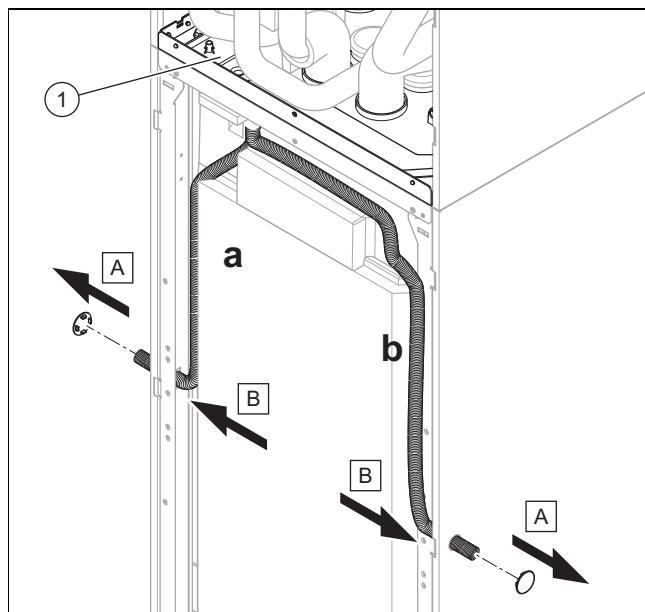
1. Nachdem Sie das Produkt aufgestellt haben, schneiden Sie die Trageschlaufen ab und entsorgen Sie diese vorschriftsgemäß.
2. Bringen Sie die Frontverkleidung des Produkts wieder an.

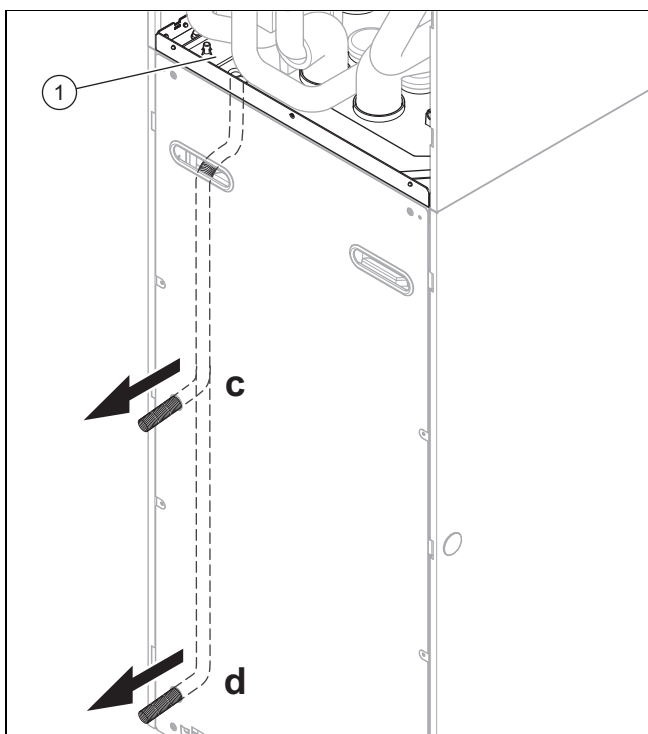
### 5 Hydraulikinstallation

#### 5.1 Installationsvorarbeiten durchführen

- ▶ Installieren Sie die folgenden Komponenten, vorzugsweise aus dem Zubehör des Herstellers:
  - ein Sicherheitsventil, einen Absperrhahn und ein Manometer am Heizungsrücklauf
  - eine Sicherheitsgruppe und einen Absperrhahn am Kaltwasserzulauf des Warmwasserspeichers.
  - einen Absperrhahn am Heizungsvorlauf
- ▶ Prüfen Sie, ob das Volumen des eingebauten Ausdehnungsgefäßes für das Heizungssystem ausreicht. Wenn das Volumen des eingebauten Ausdehnungsgefäßes nicht ausreicht, dann installieren Sie ein zusätzliches Ausdehnungsgefäß im Heizungsrücklauf, möglichst nah am Produkt.
- ▶ Spülen Sie die Heizungsanlage vor dem Anschluss des Produkts sorgfältig durch, um mögliche Rückstände zu entfernen, die sich im Produkt ablagern und zu Beschädigungen führen können.

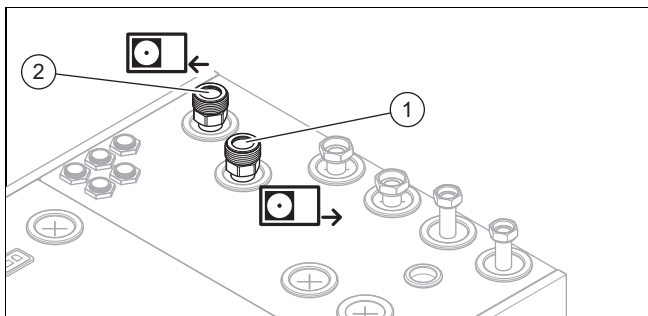
#### 5.2 Kondensatablaufschlauch verlegen





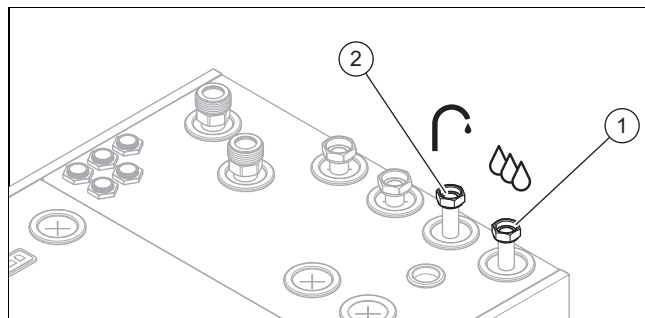
1. Wählen Sie eine der möglichen Öffnungen in der Verkleidung für den Kondensatablaufschlauch (Länge 180 mm) der Kondensatwanne (1) und verlegen Sie den Kondensatablaufschlauch dorthin.
2. Demontieren Sie ggf. die Rückwand oder eine der Seitenverkleidungen.
3. Stellen Sie sicher, dass der Ablaufschlauch für Kondensat und Sicherheitsventil in einen Siphon mündet, der den Austritt von Ammoniak und schwefelhaltigen Gasen verhindert.

### 5.3 Vorlauf und Rücklauf der Außeneinheit installieren



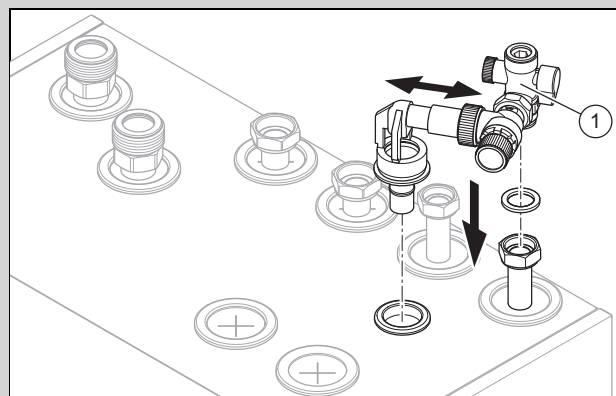
- ▶ Installieren Sie Rücklauf (2) und Vorlauf (1) der Außeneinheit normgerecht.
  - siehe Anschlusssymbole (→ Kapitel 3.4).

### 5.4 Kalt- und Warmwasseranschluss installieren



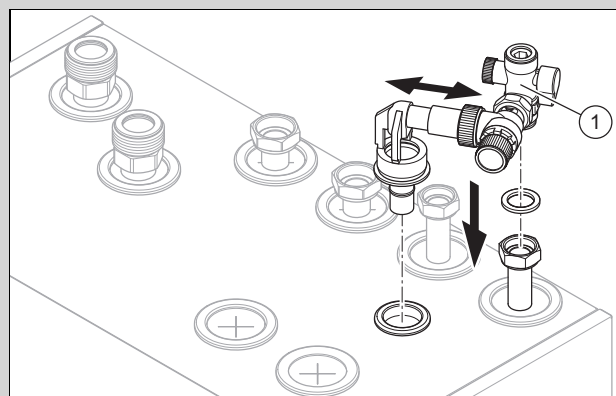
1. Installieren Sie den Kaltwasseranschluss (1) und den Warmwasseranschluss (2) normgerecht.
  - siehe Anschlusssymbole (→ Kapitel 3.4).

**Gültigkeit:** Produkt mit Magnetitabscheider



- ▶ Installieren Sie das Sicherheitsventil (1) aus dem Beipack am Kaltwasseranschluss.
  - siehe Anschlusssymbole (→ Kapitel 3.4).

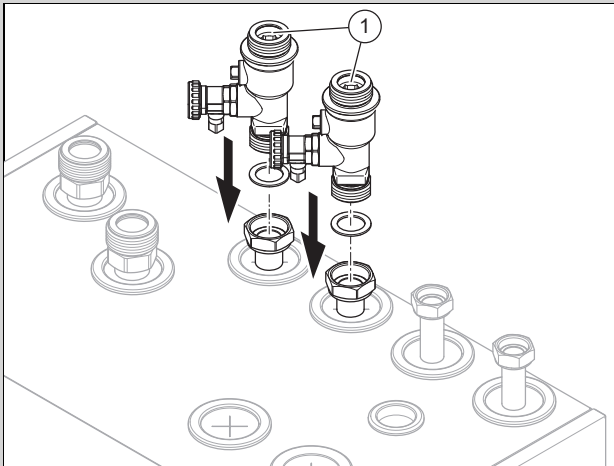
**Gültigkeit:** Außer Produkt mit Magnetitabscheider



- ▶ Installieren Sie ein Sicherheitsventil (1) bauseits normgerecht.
  - siehe Anschlusssymbole (→ Kapitel 3.4).

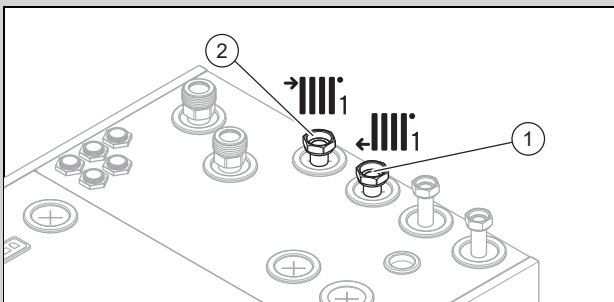
## 5.5 Heizkreisanschlüsse installieren

**Gültigkeit:** Produkt mit Magnetitabscheider



- ▶ Installieren Sie zwei Füll- und Entleerungshähne (1) aus dem Beipack.
  - siehe Anschlusssymbole (→ Kapitel 3.4).

**Gültigkeit:** Außer Produkt mit Magnetitabscheider



- ▶ Installieren Sie den Vorlauf (2) und den Rücklauf (1) der Heizkreisanschlüsse normgerecht.
  - siehe Anschlusssymbole (→ Kapitel 3.4).

## 5.6 Erforderliches Heizwasservolumen sicherstellen

### Heizwasservolumen im Enteisungsbetrieb

An der Außeneinheit kann bei Außentemperaturen unter 5 °C Tauwasser an den Lamellen des Verdampfers gefrieren und Reif bilden. Die Bereifung wird automatisch erkannt und in bestimmten Zeitabständen automatisch abgetaut.

Die zur Abtauung benötigte Wärmeenergie wird der Heizungsanlage entnommen.

Ein korrekter Enteisungsbetrieb wird nur dann ermöglicht, wenn eine Mindestmenge an Heizwasser in der Heizungsanlage zirkuliert:

Leistung Elektro-Zusatzheizung	Minimales Heizwasservolumen <sup>1 2</sup> in Liter	Minimales Heizwasservolumen <sup>1 2</sup> in Liter
	Außeneinheit 3 - 5 kW	Außeneinheit 7 - 8 kW
0,0 - 0,5 kW	25	35
1,0 kW	22	32
1,5 kW	20	30

<sup>1</sup> ohne Inhaltvolumen des Produkts

<sup>2</sup> Bei einer Heizwassertemperatur  $\geq 20$  °C vor dem Start des Enteisungsbetriebs

Leistung Elektro-Zusatzheizung	Minimales Heizwasservolumen <sup>1 2</sup> in Liter	Minimales Heizwasservolumen <sup>1 2</sup> in Liter
	Außeneinheit 3 - 5 kW	Außeneinheit 7 - 8 kW
2,0 kW	17	25
2,5 - 3,0 kW	15	23
3,5 kW	12	20
4,0 - 4,5 kW	7	16
5,0 kW	0	12
5,5 kW	0	0

<sup>1</sup> ohne Inhaltvolumen des Produkts

<sup>2</sup> Bei einer Heizwassertemperatur  $\geq 20$  °C vor dem Start des Enteisungsbetriebs

Leistung Elektro-Zusatzheizung	Minimales Heizwasservolumen <sup>1 2</sup> in Liter
	Außeneinheit 11 - 15 kW
0,0 - 0,5 kW	75
1,0 kW	73
1,5 kW	70
2,0 kW	65
2,5 kW	63
3,0 - 3,5 kW	60
4,0 - 4,5 kW	55
5,0 - 5,5 kW	50
6,0 kW	45
6,5 kW	43
7,0 - 7,5 kW	40
8,0 - 9,0 kW	0
9,0 kW	0

<sup>1</sup> ohne Inhaltvolumen des Produkts

<sup>2</sup> Bei einer Heizwassertemperatur  $\geq 20$  °C vor dem Start des Enteisungsbetriebs



### Hinweis

Um ein zusätzliches Heizwasser-Puffervolumen zur Verfügung zu haben und die Robustheit des Systems zu erhöhen, sollte der Systemregler im Wohnzimmer (Führungsraum) installiert werden. (→ Kapitel 9.1)

## 5.7 Zusätzliche Komponenten anschließen

Sie können folgende Komponenten installieren:

- Warmwasser-Zirkulationspumpe
- Pufferspeicher für die Heizung
- Internetmodul **VR 940**
- Fremdstromanode
- Warmwasser-Ausdehnungsgefäß (wasserdurchströmt)
- Anschlussset

## 6 Elektroinstallation

### 6.1 Elektroinstallation vorbereiten



#### Gefahr!

#### Lebensgefahr durch Stromschlag bei unsachgemäßem elektrischen Anschluss!

Ein unsachgemäß ausgeführter elektrischer Anschluss kann die Betriebssicherheit des Produkts beeinträchtigen und zu Personen- und Sachschäden führen.

- ▶ Führen Sie die Elektroinstallation nur durch, wenn Sie ausgebildeter Fachhandwerker und für diese Arbeit qualifiziert sind.

1. Beachten Sie die technischen Anschlussbedingungen für den Anschluss an das Niederspannungsnetz des Energieversorgungsunternehmens.
2. Ermitteln Sie über das Typenschild, ob das Produkt einen elektrischen Anschluss 1~/230V oder 3~/400V benötigt.
3. Das Produkt ist werksseitig für den ungesperrten Anschluss 1~/230V vorkonfiguriert.
4. Ermitteln Sie, ob die Stromversorgung für das Produkt mit einem Eintarifzähler oder mit einem Zweitarifzähler ausgeführt werden soll.
5. Schließen Sie das Produkt über einen Festanschluss und eine allpolige Trennvorrichtung mit mindestens 3 mm Kontaktöffnung (z. B. Sicherungen oder Leistungsschalter) mit voller Abschaltung entsprechend der Überspannungskategorie III an.
6. Schließen Sie an Klemmen für Niederspannung keine Netzspannung an.
7. Ermitteln Sie über das Typenschild den Bemessungsstrom des Produkts. Leiten Sie davon die passenden Leitungsquerschnitte für die elektrischen Leitungen ab.
8. Berücksichtigen Sie in jedem Fall die Installationsbedingungen (bauseits).
9. Stellen Sie sicher, dass die Nennspannung des Stromnetzes jener der Verkabelung der Hauptstromversorgung des Produkts entspricht.
10. Stellen Sie sicher, dass der Zugang zum Netzanschluss jederzeit gewährleistet ist und nicht verdeckt oder zugestellt wird.
11. Ermitteln Sie, ob die Funktion EVU-Sperre für das Produkt vorgesehen ist, und wie die Stromversorgung des Produkts, je nach Art der Abschaltung, ausgeführt werden soll.
12. Wenn der örtliche Versorgungsnetzbetreiber vorschreibt, dass die Wärmepumpe über ein Sperrsignal gesteuert werden soll, dann montieren Sie einen entsprechenden, vom Versorgungsnetzbetreiber vorgeschriebenen Kontaktschalter.
13. Beachten Sie die Anschlusslast für alle angeschlossenen externen Aktoren (X11, X13, X14, X15, X17) von zusammen max. 2 A.
14. Wenn die Leitungslänge 10 m übersteigt, dann bereiten Sie die voneinander getrennte Verlegung von Netzanschlusskabel und Kommunikationskabel vor.

### 6.2 Anforderungen an die Netzspannungsqualität

Für die Netzspannung des 1-phasigen 230V-Netzes muss eine Toleranz von +10% bis -15% gegeben sein.

Für die Netzspannung des 3-phasigen 400V-Netzes muss eine Toleranz von +10% bis -15% gegeben sein. Für die Spannungsdifferenz zwischen den einzelnen Phasen muss eine Toleranz +-2% gegeben sein.

### 6.3 Anforderungen an elektrische Komponenten

- ▶ Verwenden Sie Trennschalter, die der Überspannungskategorie III für volle Trennung entsprechen.
- ▶ Verwenden Sie für den Netzanschluss flexible Schlauchleitungen vom Typ H05RN-F, die der Norm 60245 IEC 57 entsprechen.
- ▶ Installieren Sie für das Produkt, falls für den Installationsort vorgeschrieben, einen eigenen Fehlerstrom-Schutzschalter Typ A mit einem Bemessungs-Differenz-Auslösestrom unter 30 mA.
- ▶ Ermitteln Sie die erforderlichen Aderquerschnitte in Abhängigkeit von der jeweiligen Verlegeart anhand der in den technischen Daten angegebenen maximalen elektrischen Leistungsaufnahme.
  - 3-phasig 400 V: Aderquerschnitt  $\geq 1,5 \text{ mm}^2$
  - 1-phasig 230 V: Aderquerschnitt  $\geq 2,5 \text{ mm}^2$
- ▶ Wenn Sie weitere Verbraucher an das Produkt anschließen, dann legen Sie den Aderquerschnitt und den Leitungsschutzschalter neu aus.
  - Die Werte für die minimalen Aderquerschnitte gelten weiterhin.
- ▶ Schließen Sie das Produkt über einen Festanschluss an einen Leitungsschutzschalter vom Typ B16 (Mindestanforderung für 400 V-Anschluss) bzw. Typ B25 (Mindestanforderung für 230 V-Anschluss) an.
  - Bei 3-phasigem Netzanschluss muss der Leitungsschutzschalter 3-polig schaltend sein.

### 6.4 Elektrische Trennvorrichtung

Die elektrischen Trennvorrichtungen werden in dieser Anleitung auch als Trennschalter bezeichnet. Als Trennschalter wird üblicherweise die Sicherung beziehungsweise der Leitungsschutzschalter verwendet, der im Zähler-/Sicherungskasten des Gebäudes verbaut ist.

### 6.5 Komponenten für Funktion EVU-Sperre installieren

Die Wärmeerzeugung der Wärmepumpe kann zeitweise abgeschaltet werden. Die Abschaltung erfolgt durch das Energieversorgungsunternehmen und üblicherweise mit einem Rundsteuerempfänger.

- ▶ Verbinden Sie ein 2-poliges Steuerkabel mit dem Relaiskontakt (potentialfrei) des Rundsteuerempfängers und mit dem Anschluss S21, siehe Anhang.



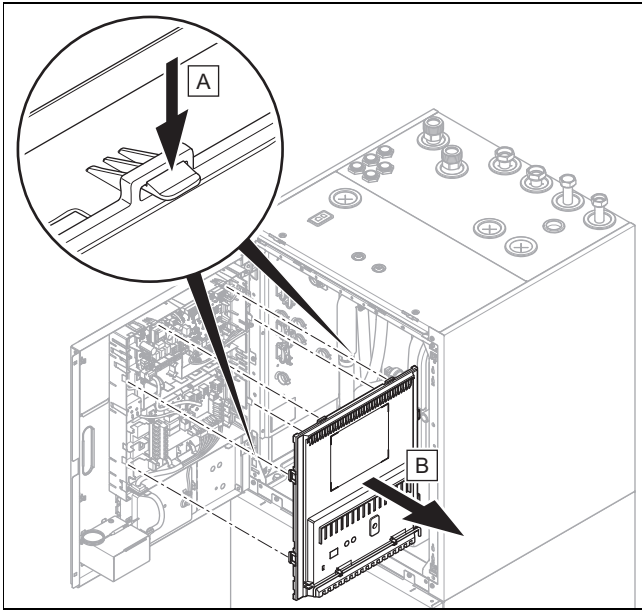
#### Hinweis

Bei einer Steuerung über den Anschluss S21 muss die Energieversorgung bauseits nicht getrennt werden.

- ▶ Stellen Sie im Systemregler ein, ob die Zusatzheizung, der Kompressor, oder beides gesperrt werden soll.

## 6.6 Schaltkasten öffnen

1. Demontieren Sie die Frontverkleidung.  
(→ Kapitel 4.9.1)
2. Schwenken Sie den Schaltkasten zur Seite.  
(→ Kapitel 4.10)
3. Arretieren Sie den Schaltkasten ggf. mit der beiliegenden Haltestange.



4. Lösen Sie die Clips aus den Halterungen und nehmen Sie die Schaltkastenabdeckung ab.

## 6.7 Verdrahtung vornehmen



### Gefahr! Lebensgefahr durch Stromschlag!

An den Netzanschlussklemmen *L1*, *L2*, *L3* und *N* liegt eine Dauerspannung an:

- ▶ Schalten Sie die Stromzufuhr ab.
- ▶ Sichern Sie die Stromzufuhr gegen Wiedereinschalten.
- ▶ Prüfen Sie auf Spannungsfreiheit.



### Gefahr! Risiko von Personen- und Sachschäden durch unsachgemäße Installation!

Netzspannung an falschen Klemmen und Steckerklemmen kann die Elektronik zerstören.

- ▶ Achten Sie auf sachgemäße Trennung von Netzspannung und Schutzkleinspannung.
- ▶ Schließen Sie an den Klemmen *O*, *AF*, *DCF*, *BUS*, *S20*, *S21*, *X25*, *X41* keine Netzspannung an.
- ▶ Schließen Sie das Netzanschlusskabel ausschließlich an den dafür gekennzeichneten Klemmen an!



### Hinweis

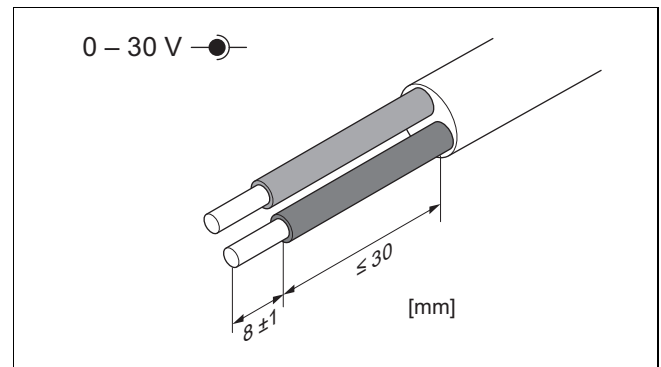
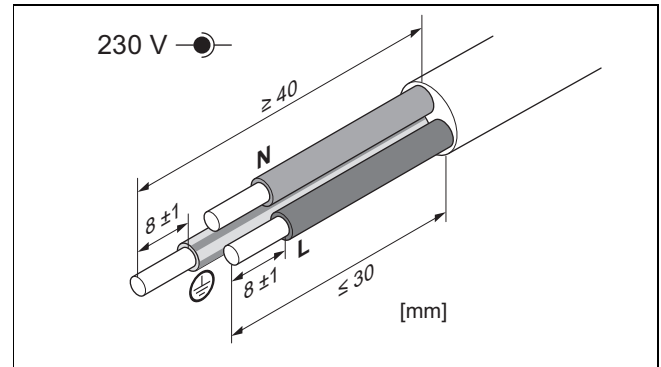
An den Anschlüssen *S20* und *S21* liegt eine Sicherheitskleinspannung (SELV) an.



### Hinweis

Wenn die Funktion EVU-Sperre genutzt wird, dann schließen Sie am Anschluss *S21* einen potentialfreien Schließerkontakt an mit einem Schaltvermögen von 24 V/0,1 A. Sie müssen die Funktion des Anschlusses im Systemregler konfigurieren. (z. B. Wenn der Kontakt geschlossen wird, dann wird die Elektro-Zusatzheizung gesperrt.)

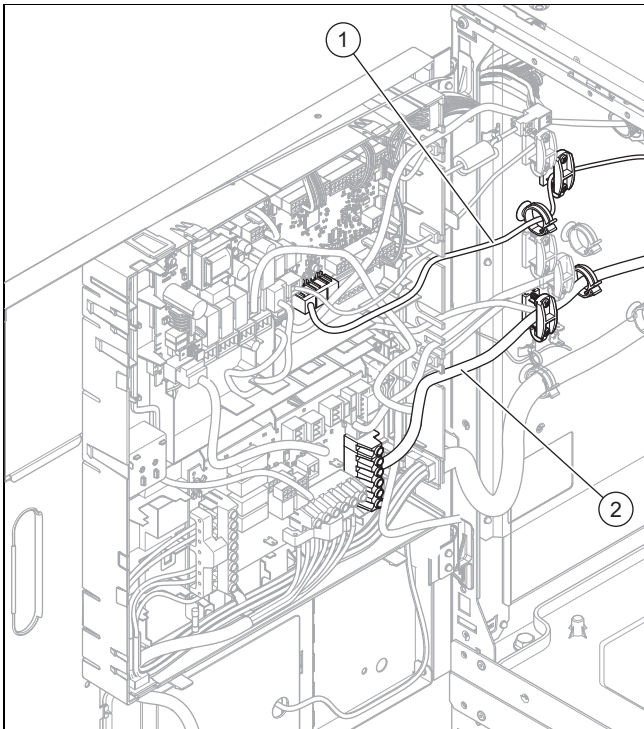
1. Führen Sie Anschlussleitungen mit Netzspannung und Fühler- bzw. Busleitungen ab einer Länge von 10 m separat. Mindestabstand Kleinspannungs- und Netzspannungsleitung bei Leitungslänge > 10 m: 25 cm. Ist dies nicht möglich, verwenden Sie geschirmte Leitung. Legen Sie den Schirm einseitig am Blech des Schaltkastens des Produkts auf.
2. Kürzen Sie die Anschlussleitungen bedarfsgerecht.



3. Um Kurzschlüsse bei unabsichtlichem Herauslösen einer Litze zu vermeiden, entmanteln Sie die äußere Umhüllung flexibler Leitungen nur maximal 30 mm.
4. Stellen Sie sicher, dass die Isolierung der inneren Adern während des Entmantelns der äußeren Hülle nicht beschädigt wird.
5. Isolieren Sie die inneren Adern nur soweit ab, dass gute, stabile Verbindungen hergestellt werden können.
6. Um Kurzschlüsse durch lose Einzeldrähte zu vermeiden, versehen Sie die abisolierten Enden der Adern mit Aderendhülsen.
7. Schrauben Sie den jeweiligen Stecker an die Anschlussleitung.
8. Prüfen Sie, ob alle Adern mechanisch fest in den Steckerklemmen des Steckers stecken. Bessern Sie ggf. nach.
9. Stecken Sie den Stecker in den dazugehörigen Steckplatz der Leiterplatte.

- Stellen Sie sicher, dass die Verdrahtung keinerlei Verschleiß, Korrosion, Zug, Vibrationen, scharfen Kanten und anderen ungünstigen Umgebungseinflüssen ausgesetzt ist. Berücksichtigen Sie dabei auch die Effekte der Alterung.

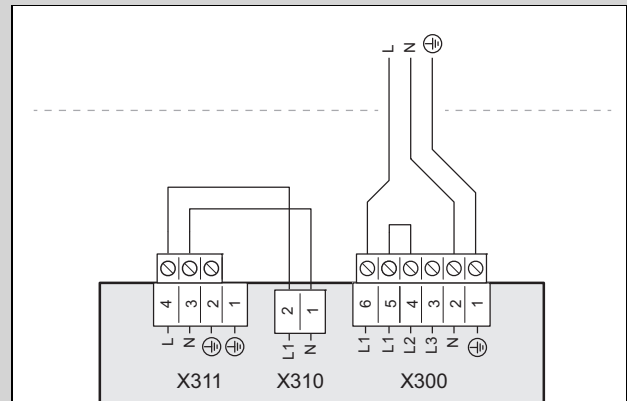
## 6.8 Stromversorgung herstellen



- Demontieren Sie die Frontverkleidung. (→ Kapitel 4.9.1)
- Schwenken Sie den Schaltkasten zur Seite. (→ Kapitel 4.10)
- Führen Sie alle Anschlusskabel durch die Kabeldurchführung an der Produktoberseite.
- Führen Sie das Netzanschlusskabel (2) und weitere Anschlusskabel (24 V) (1) im Produkt an der linken Seitenverkleidung entlang.
- Führen Sie das Netzanschlusskabel durch die Zugentlastungen zu den Klemmen der Netzanschluss-Leiterplatte.
- Schließen Sie das Netzanschlusskabel an den entsprechenden Klemmen an. Berücksichtigen Sie dabei die verwendete Spannung und die Art der Stromversorgung (→ folgende Kapitel).
- Führen Sie Niedervolt-Anschlusskabel (24 V) durch die Zugentlastungen zu den Klemmen der Reglerleiterplatte.
- Schließen Sie die Anschlusskabel an den entsprechenden Klemmen an.
- Fixieren Sie die Kabel in den Zugentlastungen.

### 6.8.1 1~/230V einfache Stromversorgung

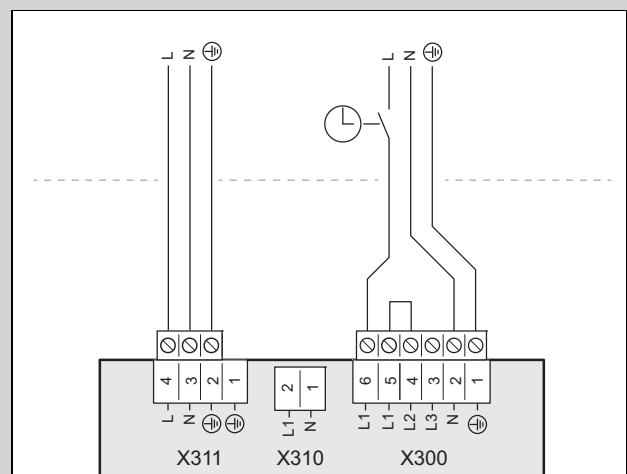
**Gültigkeit:** Das Produkt wird serienmäßig in der 230-V-Konfiguration ausgeliefert.



- Installieren Sie für das Produkt, falls für den Installationsort vorgeschrieben, einen Fehlerstrom-Schutzschalter Typ A mit einem Bemessungs-Differenz-Auslösestrom unter 30 mA.
- Beachten Sie die Angaben auf dem Aufkleber am Schaltkasten.
- Verwenden Sie ein harmonisiertes, 3-poliges Netzanschlusskabel mit einem für die Installation geeigneten, von der auszuführenden Elektrofachkraft zu ermittelnden Aderquerschnitt (minimaler Aderquerschnitt:  $\geq 2,5 \text{ mm}^2$ ).
- Entfernen Sie den Kabelmantel auf 70 mm für den Anschluss an X300.
- Die Einzeladern beim Anschluss an X300 sollten 10 mm abisoliert werden.
- Schließen Sie das Netzanschlusskabel, wie dargestellt, an L1, N, PE an.
- Befestigen Sie das Kabel mit der Zugentlastungsklemme.
- Beachten Sie die Hinweise zum Anschluss einer 2-Tarif-Versorgung siehe (→ Kapitel 6.5).

### 6.8.2 1~/230V zweifache Stromversorgung

**Gültigkeit:** Das Produkt wird serienmäßig in der 230-V-Konfiguration ausgeliefert.

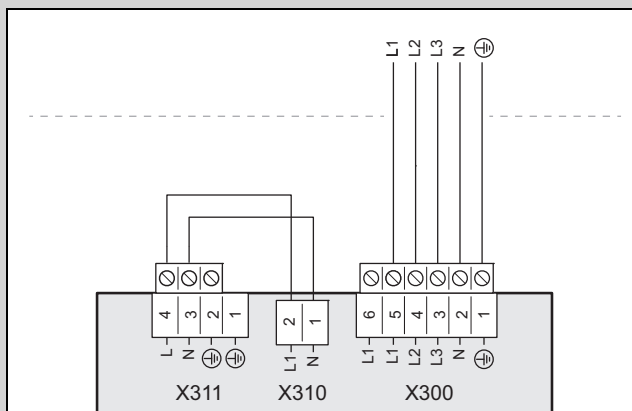


- Installieren Sie für das Produkt, falls für den Installationsort vorgeschrieben, einen Fehlerstrom-Schutzschalter Typ A mit einem Bemessungs-Differenz-Auslösestrom unter 30 mA.

- ▶ Beachten Sie die Angaben auf dem Aufkleber am Schaltkasten.
- ▶ Entfernen Sie die Stecker der Brücke aus den Anschlüssen X311 und X310.
- ▶ Verwenden Sie zwei harmonisierte, 3-polige Netzanschlusskabel mit einem für die Installation geeigneten, von der auszuführenden Elektrofachkraft zu ermittelnden Aderquerschnitt (minimaler Aderquerschnitt:  $\geq 2,5 \text{ mm}^2$ ).
- ▶ Entfernen Sie den Kabelmantel auf 30 mm für den Anschluss an X311 und 70 mm für den Anschluss an X300.
- ▶ Die Einzeladern beim Anschluss an X300 sollten 10 mm abisoliert werden. 6-8 mm Absisolation sind für die Einzeladern an X311 gültig.
- ▶ Schließen Sie das Netzanschlusskabel, wie dargestellt, an.
- ▶ Befestigen Sie das Kabel mit der Zugentlastungsklemme.
- ▶ Beachten Sie die Hinweise zum Anschluss einer 2-Tarif-Versorgung siehe (→ Kapitel 6.5).

### 6.8.3 3~/400V einfache Stromversorgung

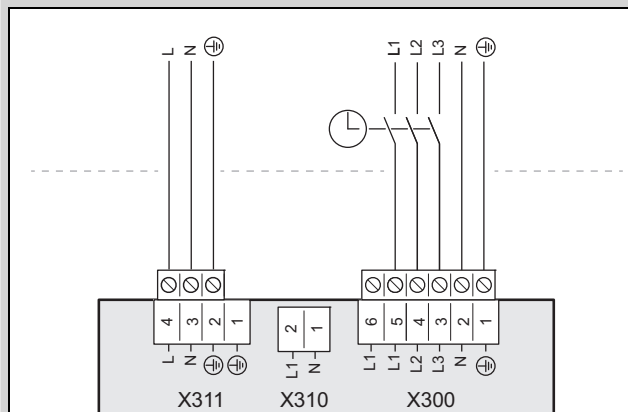
**Gültigkeit:** Das Produkt wird serienmäßig in der 400-V-Konfiguration ausgeliefert.



1. Installieren Sie für das Produkt, falls für den Installationsort vorgeschrieben, einen Fehlerstrom-Schutzschalter Typ A mit einem Bemessungs-Differenz-Auslösestrom unter 30 mA.
2. Beachten Sie die Angaben auf dem Aufkleber am Schaltkasten.
3. Verwenden Sie ein harmonisiertes, 5-poliges Netzanschlusskabel mit einem für die Installation geeigneten, von der auszuführenden Elektrofachkraft zu ermittelnden Aderquerschnitt (minimaler Aderquerschnitt:  $\geq 1,5 \text{ mm}^2$ ).
4. Entfernen Sie den Kabelmantel auf 70 mm für den Anschluss an X300.
5. Die Einzeladern beim Anschluss an X300 sollten 10 mm abisoliert werden.
6. Entfernen Sie die starre Blechteilbrücke an X300 zwischen den Anschlüssen L1, L2 und L3.
7. Schließen Sie das Netzanschlusskabel, wie dargestellt, an L1, L2, L3, N, PE an.
8. Beachten Sie die Hinweise zum Anschluss einer 2-Tarif-Versorgung siehe (→ Kapitel 6.5).

### 6.8.4 3~/400V zweifache Stromversorgung

**Gültigkeit:** Das Produkt wird serienmäßig in der 400-V-Konfiguration ausgeliefert.



1. Installieren Sie für das Produkt, falls für den Installationsort vorgeschrieben, einen Fehlerstrom-Schutzschalter Typ A mit einem Bemessungs-Differenz-Auslösestrom unter 30 mA.
2. Beachten Sie die Angaben auf dem Aufkleber am Schaltkasten.
3. Entfernen Sie die Stecker der Brücke aus den Anschlüssen X311 und X310.
4. Verwenden Sie ein harmonisiertes, 5-poliges Netzanschlusskabel (Niedertarif) mit einem für die Installation geeigneten, von der auszuführenden Elektrofachkraft zu ermittelnden Aderquerschnitt (minimaler Aderquerschnitt:  $\geq 1,5 \text{ mm}^2$ ). Verwenden Sie ein harmonisiertes, 3-poliges Netzanschlusskabel (Hochtarif) mit einem für die Installation geeigneten, von der auszuführenden Elektrofachkraft zu ermittelnden Aderquerschnitt (minimaler Aderquerschnitt:  $\geq 1,5 \text{ mm}^2$ ).
5. Entfernen Sie den Kabelmantel beim 5-poligen Kabel auf 70 mm, beim 3-poligen Kabel auf 30 mm.
6. Die Einzeladern beim Anschluss an X300 sollten 10 mm abisoliert werden. 6-8 mm Absisolation sind für die Einzeladern an X311 gültig.
7. Entfernen Sie die starre Blechteilbrücke an X300 zwischen den Anschlüssen L1, L2 und L3.
8. Schließen Sie das Netzanschlusskabel, wie dargestellt, an.
9. Beachten Sie die Hinweise zum Anschluss einer 2-Tarif-Versorgung siehe (→ Kapitel 6.5).

### 6.9 Stromaufnahme begrenzen

Es besteht die Möglichkeit, die elektrische Leistung der Zusatzheizung des Produkts zu begrenzen. Im Display des Produkts können Sie die gewünschte maximale Leistung einstellen.

## 6.10 Anforderungen an die eBUS-Leitung

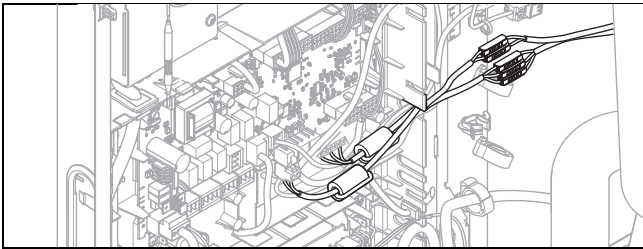
Beachten Sie die folgenden Regeln bei der Verlegung von eBUS-Leitungen:

- ▶ Verwenden Sie 2-adrige Kabel.
- ▶ Verwenden Sie niemals geschirmte oder verdrehte Kabel.
- ▶ Verwenden Sie nur entsprechende Kabel, z. B. vom Typ NYM oder H05VV (-F / -U).
- ▶ Beachten Sie die zulässige Gesamtlänge von 125 m. Dabei gilt ein Aderquerschnitt von  $\geq 0,75 \text{ mm}^2$  bis 50 m Gesamtlänge und ein Aderquerschnitt von  $1,5 \text{ mm}^2$  ab 50 m.

Um Störungen der eBUS-Signale (z. B. durch Interferenzen) zu vermeiden:

- ▶ Halten Sie einen Mindestabstand von 120 mm zu Netzanschlussleitungen oder anderen elektromagnetischen Störquellen ein.
- ▶ Führen Sie bei Parallelverlegung zu Netzleitungen die Kabel gemäß den einschlägigen Vorschriften z. B. auf Kabeltrassen.
- ▶ **Ausnahmen:** Bei Wanddurchbrüchen und im Schaltkasten ist die Unterschreitung des Mindestabstands akzeptabel.

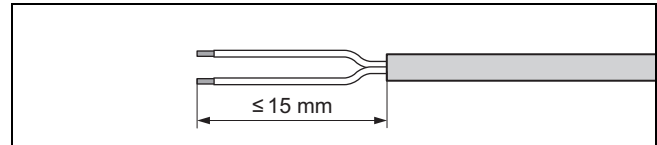
## 6.11 Sensorkabel und eBUS-Kabel des Systemreglers anschließen



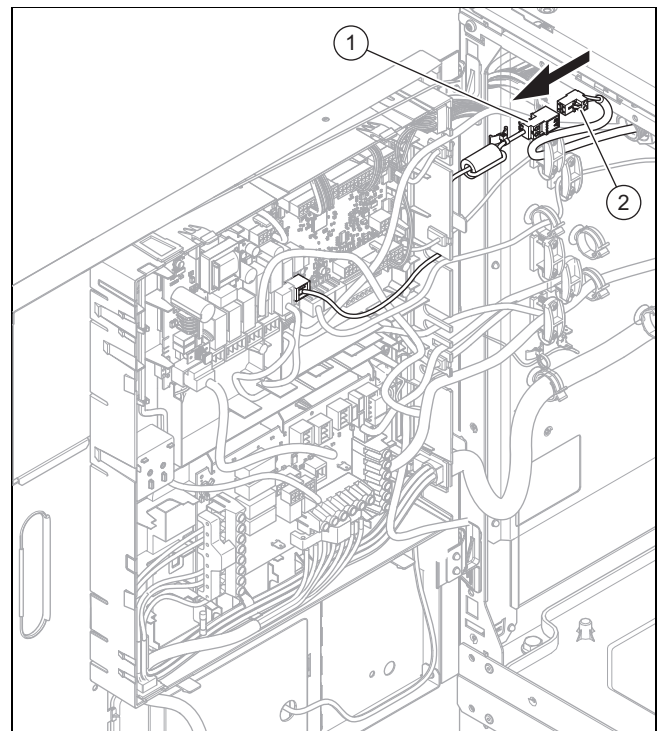
1. Führen Sie Sensor- und eBUS-Kabel durch die Kabeldurchführung im Deckel des Produkts.
2. Führen Sie Sensor- und eBUS-Kabel im Produkt an der linken Seitenverkleidung entlang.
3. Fixieren Sie die Kabel mit den Zugentlastungen.
4. Schließen Sie das Kabel des Außentempersensors an die orangene Klemme *AF* an der Innenseite der linken Seitenverkleidung an.
5. Schließen Sie das DCF-Kabel an die orangene Klemme *DCF* an.
6. Schließen Sie das *O┘*-Kabel an die orangene Klemme *O┘* an.
7. Schließen Sie das eBUS-Kabel des Systemreglers an die orangenen Klemmen *eBUS +* und *eBUS -* an.
8. Führen Sie das 24-V-Kabel (Maximalthermostat) in den Schaltkasten.
9. Entfernen Sie die Brücke am Stecker *S20* des Kontakts *X100* und schließen Sie das 24-V-Kabel an.

## 6.12 Kommunikationskabel Außeneinheit anschließen

1. Stellen Sie sicher, dass mit dem Kommunikationskabel der Anschluss A und B an der Inneneinheit mit dem Anschluss A und B an der Außeneinheit verbunden wird. Verwenden Sie dazu ein Kommunikationskabel mit unterschiedlichen Aderfarben für die Signale A und B.
2. Verwenden Sie ein Kommunikationskabel aus dem Zubehör oder alternativ eine Zweidrahtleitung mit einem Aderquerschnitt von mind.  $0,34 \text{ mm}^2$ .
3. Beachten Sie, dass die maximale Länge des Kommunikationskabels 50 m nicht übersteigen darf.
4. Verlegen Sie das Kommunikationskabel geschützt vor UV-Strahlung.



5. Versehen Sie die abisolierten Enden der Adern mit Aderendhülsen, um Kurzschlüsse durch lose Einzeldrähte zu vermeiden.
6. Verwenden Sie für den Anschluss den orangenen Rast-5-Stecker aus dem Beipack. Achten Sie auf die korrekte Polung (A|B) entsprechend der Außeneinheit.
7. Verlegen Sie das Kommunikationskabel in die Inneneinheit und nutzen Sie eine der Zugentlastungsklemmen.



8. Stecken Sie den orangenen Rast-5-Stecker (2) in die Buchse des Kommunikationskabels (1), das aus dem Schaltkasten herausgeführt ist.

## 6.13 Internetmodul installieren

Das Internetmodul verbindet die Heizungsanlage mit dem Internet, indem es eine WLAN-Verbindung zu einem vorhandenen Router herstellt.

Über die Internetverbindung ist es möglich:

- die Firmware des Internetmoduls zu aktualisieren
- die Funktionen der myVAILLANT App zu nutzen
  - Bedienen der Heizungsanlage
  - Einbinden der Heizungsanlage in ein Smart Home System
  - Anzeigen von Verbrauchsdaten und Energieerträgen
  - Fernzugriff des Heizungsfachbetriebs auf die Heizungsanlage ermöglichen



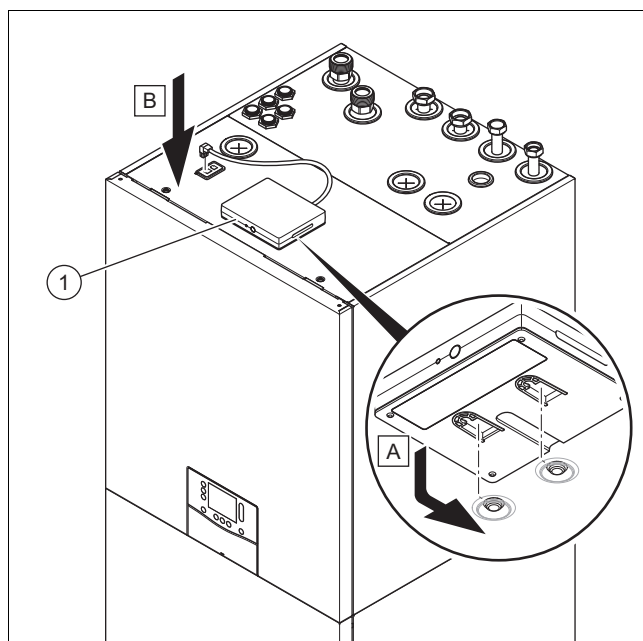
Um das Internetmodul nutzen zu können, muss der Betreiber die App auf einem Smartphone oder Tablet installieren und ein Benutzerkonto erstellen.



### Hinweis

Weiterführende Informationen zum Produkt und zum System erhalten Sie auf [www.myvaillant.com](http://www.myvaillant.com).

- ▶ Fragen Sie den Betreiber, ob dieser die App und/oder internetbasierte Dienste nutzen möchte.
- ▶ Prüfen Sie zusammen mit dem Betreiber, ob an der Inneneinheit eine ausreichende WLAN-Signalstärke zur Verfügung steht.
  - ▽ Die Signalstärke kann ggf. durch den Einsatz eines WLAN-Repeaters oder Powerline-Adapters verstärkt werden.
- ▶ Prüfen Sie die weiteren Montage- und Installationsvoraussetzungen.
  - Im IP-Netzwerk sind die Ports 80, 123 und 443 für ausgehende Verbindungen freigegeben
  - Dynamische IP-Adressierung (**DHCP**) ist verfügbar
  - Internetmodul und Verkabelung sind nicht öffentlich zugänglich
  - WLAN-Router verfügt über eine aktivierte Firewall
  - WLAN-Netzwerk ist verschlüsselt (→ Technische Daten des Internetmoduls)



- ▶ Befestigen Sie das Internetmodul (**2**) auf dem Produkt.
- ▶ Stecken Sie den Stecker des Kabels in den Anschluss (**1**).

Die weitere Inbetriebnahme des Internetmoduls erfolgt nach der Inbetriebnahme des Systemreglers über die App durch den Betreiber. (→ Kapitel 9.2)

## 6.14 Externe Zirkulationspumpe anschließen

1. Nehmen Sie die Verdrahtung vor. (→ Kapitel 6.7)
2. Führen Sie die 230 V-Anschlussleitung der Zirkulationspumpe von rechts in den Schaltkasten der Reglerleiterplatte.
3. Verbinden Sie die 230 V-Anschlussleitung mit dem Stecker von Steckplatz X11 auf der Reglerleiterplatte und stecken Sie ihn in den Steckplatz.
4. Verbinden Sie die Anschlussleitung des externen Tasters mit den Klemmen 1 (**O<sub>L</sub>**) und 6 (**FB**) des Randsteckers X41.
5. Stecken Sie den Randstecker auf den Steckplatz X41 der Reglerleiterplatte.

## 6.15 Zirkulationspumpe mit eBUS-Regler ansteuern

1. Vergewissern Sie sich, dass die Zirkulationspumpe korrekt im Systemregler parametrier ist.
2. Wählen Sie ein Warmwasserprogramm (Vorbereitung).
3. Parametrieren Sie im Systemregler ein Zirkulationsprogramm.
  - ◁ Die Pumpe läuft während der im Programm festgelegten Zeitfenster.

## 6.16 Externes Vorrangumschaltventil anschließen (optional)

- ▶ Schließen Sie das externe Vorrangumschaltventil an X15 auf der Reglerleiterplatte an.
  - Zur Verfügung steht der Anschluss an eine dauerhaft stromführende Phase „2“ mit 230 V und an eine geschaltete Phase „1“. Die Phase „1“ wird durch ein internes Relais angesteuert und gibt 230 V frei.

## 6.17 Mischermodule VR 70 / VR 71 anschließen

1. Schließen Sie die Stromversorgung des Mischermoduls **VR 70 / VR 71** an X314 auf der Netzanschluss-Leiterplatte an.
2. Verbinden Sie das Mischermodule **VR 70 / VR 71** mit der eBUS-Schnittstelle auf der Reglerleiterplatte bzw. der herausgeführten Schnittstelle.

## 6.18 Verwendung der Zusatzrelais

- ▶ Ziehen Sie gegebenenfalls das im Lieferumfang des Systemreglers enthaltene Installationsschema-Handbuch und das Handbuch des Optionsmoduls zurate.

## 6.19 Kaskaden anschließen

1. Wenn Sie Kaskaden (max. 7 Einheiten) verwenden wollen, dann müssen Sie die eBUS-Leitung über den Buskoppler **VR32b** (Zubehör) an dem Randstecker **X31a** anschließen.
2. Wenn Sie mehrere eBUS-Geräte installieren, dann verwenden Sie einen eBUS-Verteiler, um die Leitungen zusammenzuführen und um sie an die Wärmepumpe anzuschließen.

## 6.20 Elektroinstallation prüfen

1. Führen Sie nach Abschluss der Installation eine Prüfung der Elektroinstallation durch, indem Sie die hergestellten Anschlüsse auf festen Sitz und ausreichende elektrische Isolierung prüfen.
2. Prüfen Sie, dass das Netzanschlusskabel und das Kommunikationskabel so verlegt sind, dass diese keinem Verschleiß, keiner Korrosion, keinem Zug, keiner Vibrationen, keinen scharfen Kanten und keinen anderen ungünstigen Umgebungseinflüssen ausgesetzt sind.

## 6.21 Schaltkasten schließen

1. Drücken Sie den Deckel des Schaltkastens auf den Schaltkasten, so dass die Clips einrasten.
2. Schwenken Sie den Schaltkasten wieder zurück.

# 7 Bedienung

## 7.1 Bedienkonzept

Farbig leuchtende Bedienelemente sind auswählbar.

Mit der Scrollleiste können einstellbare Werte und Listeneinträge geändert werden. Drücken Sie dazu kurz das obere oder untere Ende der Scrollleiste.

Wenn Änderungen vorgenommen wurden, dann müssen diese zum Speichern bestätigt werden. Blinkende Bedienelemente müssen Sie zur Bestätigung erneut drücken.


Weiß leuchtende Bedienelemente sind aktiv.

Um Energie zu sparen, werden Menüs und die Bedienelemente nach 60 Sekunden ohne Eingabe abgedunkelt. Nach weiteren 60 Sekunden wird die Statusanzeige angezeigt.

Weitere Hilfe zu den Bedienelementen finden Sie unter **ME-NÜ | INFORMATION | Bedienelemente**

### 7.1.1 Grundanzeige

Wenn die Statusanzeige angezeigt wird, dann drücken Sie

 um die Grundanzeige aufzurufen.

In der Grundanzeige sehen Sie die Vorlauftemperatur/ Wunschttemperatur.

Die Vorlauftemperatur ist die Temperatur, mit der das Heizwasser den Wärmeerzeuger verlässt (z. B. 65° C).

Die Wunschttemperatur ist die tatsächlich gewünschte Temperatur des Wohnraums (z. B. 21° C).

Wenn die Grundanzeige angezeigt wird, dann drücken Sie

 um das Menü aufzurufen.

Welche Funktionen im Menü zur Verfügung stehen, ist davon abhängig, ob ein Systemregler an das Produkt angeschlossen ist. Wenn der Systemregler angeschlossen ist, dann müssen Sie die Einstellungen für den Heizbetrieb im Systemregler vornehmen. (→ Betriebsanleitung Systemregler)

Weitere Hilfe zur Navigation finden Sie unter **MENÜ | INFORMATION | Menüvorstellung**.

Wenn eine Fehlermeldung vorliegt, dann wechselt die Grundanzeige zur Fehlermeldung.

### 7.1.2 Bedienebenen

Wenn die Grundanzeige angezeigt wird, dann rufen Sie das Menü auf, um die Betreiberebene oder die Fachhandwerkerebene anzuzeigen.

In der Betreiberebene können Sie die Einstellungen für das Produkt verändern und individuell anpassen.


Die Fachhandwerkerebene (→ Kapitel 7.1.3) darf nur mit Fachkenntnissen bedient werden und ist deshalb mit einem Code geschützt.



#### Hinweis

Im Anhang finden Sie eine Übersicht über die Menüpunkte und Einstellmöglichkeiten der Fachhandwerkerebene. Eine Übersicht der Betreiberebene finden Sie in der Systembetriebsanleitung.

### 7.1.3 Fachhandwerkerebene aufrufen

1. Öffnen Sie: **MENÜ | EINSTELLUNGEN | Fachhandwerkerebene**
2. Stellen Sie den Wert **17** ein und bestätigen Sie mit .

## 8 Inbetriebnahme

### 8.1 Vor dem Einschalten prüfen

- ▶ Prüfen Sie, ob alle hydraulischen Anschlüsse korrekt ausgeführt sind.
- ▶ Prüfen Sie, ob alle elektrischen Anschlüsse korrekt ausgeführt sind.
- ▶ Prüfen Sie, ob ein Trennschalter installiert ist.
- ▶ Prüfen Sie, falls für den Installationsort vorgeschrieben, ob ein Fehlerstrom-Schutzschalter installiert ist.
- ▶ Stellen Sie sicher, dass die Abdeckung der elektrischen Anschlüsse montiert ist.
- ▶ Lesen Sie die Betriebsanleitung durch.
- ▶ Stellen Sie sicher, dass nach der Aufstellung bis zum Einschalten des Produkts mindestens 30 Minuten vergangen sind.

### 8.2 Heizwasser/Füll- und Ergänzungswasser prüfen und aufbereiten



#### Vorsicht!

#### Risiko eines Sachschadens durch minderwertiges Heizwasser

- ▶ Sorgen Sie für Heizwasser von ausreichender Qualität.

- ▶ Bevor Sie die Anlage befüllen oder nachfüllen, überprüfen Sie die Qualität des Heizwassers.

#### Qualität des Heizwassers überprüfen

- ▶ Entnehmen Sie ein wenig Wasser aus dem Heizkreis.
- ▶ Prüfen Sie das Aussehen des Heizwassers.
- ▶ Wenn Sie sedimentierende Stoffe feststellen, dann müssen Sie die Anlage abschlammen.
- ▶ Kontrollieren Sie mit einem Magnetstab, ob Magnetit (Eisenoxid) vorhanden ist.
- ▶ Wenn Sie Magnetit feststellen, dann reinigen Sie die Anlage und treffen Sie geeignete Maßnahmen zum Korrosionsschutz (z. B. Magnetitabscheider einbauen).
- ▶ Kontrollieren Sie den pH-Wert des entnommenen Wassers bei 25 °C.
- ▶ Bei Werten unter 8,2 oder über 10,0 reinigen Sie die Anlage und bereiten Sie das Heizwasser auf.
- ▶ Stellen Sie sicher, dass kein Sauerstoff ins Heizwasser dringen kann.

#### Füll- und Ergänzungswasser prüfen

- ▶ Messen Sie die Härte des Füll- und Ergänzungswassers, bevor Sie die Anlage befüllen.

#### Füll- und Ergänzungswasser aufbereiten

- ▶ Beachten Sie zur Aufbereitung des Füll- und Ergänzungswassers die geltenden nationalen Vorschriften und technischen Regeln.

Sofern nationale Vorschriften und technische Regeln keine höheren Anforderungen stellen, gilt:

Sie müssen das Füll- und Ergänzungswasser aufbereiten,

- wenn die gesamte Füll- und Ergänzungswassermenge während der Nutzungsdauer der Anlage das Dreifache des Nennvolumens der Heizungsanlage überschreitet oder
- wenn der pH-Wert des Heizwassers unter 8,2 oder über 10,0 liegt oder
- wenn die in der nachfolgenden Tabelle genannten Richtwerte nicht eingehalten werden.

Gesamtheizleistung	Wasserhärte bei spezifischem Anlagenvolumen <sup>1)</sup>					
	≤ 20 l/kW		> 20 l/kW ≤ 40 l/kW		> 40 l/kW	
kW	°dH	mol/m <sup>3</sup>	°dH	mol/m <sup>3</sup>	°dH	mol/m <sup>3</sup>
≤ 50 <sup>2)</sup>	keine	keine	≤ 16,8	≤ 3,0	< 0,3	< 0,05
≤ 50 <sup>3)</sup>	≤ 16,8	≤ 3	≤ 8,4	≤ 1,5	< 0,3	< 0,05
> 50 bis ≤ 200	≤ 11,2	≤ 2	≤ 5,6	≤ 1,0	< 0,3	< 0,05
> 200 bis ≤ 600	≤ 8,4	≤ 1,5	< 0,3	< 0,05	< 0,3	< 0,05
> 600	< 0,3	< 0,05	< 0,3	< 0,05	< 0,3	< 0,05

1) Liter Nenninhalt/Heizleistung; bei Mehrkesselanlagen ist die kleinste Einzel-Heizleistung einzusetzen.  
2) Spezifischer Wasserinhalt des Wärmeerzeugers ≥ 0,3 l je kW.  
3) Spezifischer Wasserinhalt des Wärmeerzeugers < 0,3 l je kW (z. B. Umlaufwasserheizer) und Anlagen mit elektr. Heizelementen.

Gültigkeit: Belgien ODER Niederlande



#### Vorsicht!

#### Risiko eines Sachschadens durch Anreicherung des Heizwassers mit ungeeigneten Zusatzstoffen!

Ungeeignete Zusatzstoffe können zu Veränderungen an Bauteilen, Geräuschen im Heizbetrieb und evtl. zu weiteren Folgeschäden führen.

- ▶ Verwenden Sie keine ungeeigneten Frost- und Korrosionsschutzmittel, Biozide und Dichtmittel.

Bei ordnungsgemäßer Verwendung folgender Zusatzstoffe wurden an unseren Produkten bislang keine Unverträglichkeiten festgestellt.

- ▶ Befolgen Sie bei der Verwendung unbedingt die Anleitungen des Herstellers des Zusatzstoffs.

Für die Verträglichkeit jedweder Zusatzstoffe im übrigen Heizungssystem und deren Wirksamkeit übernehmen wir keine Haftung.

#### Zusatzstoffe für Reinigungsmaßnahmen (anschließendes Ausspülen erforderlich)

- Adey MC3+
- Adey MC5
- Fernox F3
- Sentinel X 300
- Sentinel X 400

## Zusatzstoffe zum dauerhaften Verbleib in der Anlage

- Adey MC1+
- Fernox F1
- Fernox F2
- Sentinel X 100
- Sentinel X 200

## Zusatzstoffe zum Frostschutz zum dauerhaften Verbleib in der Anlage

- Adey MC ZERO
  - Fernox Antifreeze Alphi 11
  - Sentinel X 500
- Wenn Sie die o. g. Zusatzstoffe eingesetzt haben, dann informieren Sie den Betreiber über die notwendigen Maßnahmen.
- Informieren Sie den Betreiber über die notwendigen Verhaltensweisen zum Frostschutz.

### 8.3 Produkt einschalten



#### Hinweis

Das Produkt verfügt nicht über einen Ein-/Aus-Schalter. Sobald das Produkt an das Stromnetz angeschlossen wird, ist es eingeschaltet.

1. Schalten Sie das Produkt über die bauseits installierte Trennvorrichtung (z. B. Sicherungen oder Leistungsschalter) ein.
  - ◁ Im Display erscheint die Grundanzeige.
  - ◁ Heiz- und Warmwasseranforderung sind standardmäßig aktiviert.
2. Wenn Sie das Wärmepumpensystem nach der Elektroinstallation zum ersten Mal in Betrieb nehmen, dann starten automatisch die Installationsassistenten der Systemkomponenten. Stellen Sie die erforderlichen Werte zuerst an der Bedieneinheit der Inneneinheit ein, und erst dann beim Systemregler und den weiteren Systemkomponenten.

### 8.4 Installationsassistenten durchlaufen

Beim ersten Einschalten des Produkts wird Ihnen angeboten, den Installationsassistenten zu starten. Der Installationsassistent durchläuft nacheinander die wichtigsten Prüfprogramme und Konfigurationseinstellungen bei der Inbetriebnahme des Produkts.

- Bestätigen Sie den Start des Installationsassistenten.




#### Hinweis

Solange der Installationsassistent aktiv ist, sind alle Heizungs- und Warmwasseranforderungen blockiert.

Wenn Sie den Start des Installationsassistenten nicht bestätigen, dann wird dieser 10 Sekunden nach dem Einschalten geschlossen und die Grundanzeige erscheint. Im Menü der Fachhandwerkerebene (→ Kapitel 7.1.3) können Sie den Installationsassistenten jederzeit manuell starten.

Wenn der Installationsassistent nicht oder nicht vollständig durchlaufen wird, dann startet er beim nächsten Einschalten erneut.

- Stellen Sie im Installationsassistenten der Inneneinheit nacheinander die folgenden Parameter ein:
- Sprache
  - Reduzierung der Sicherheitszone der Außeneinheit
  - Prüfprogramm: Befüllen Wasser Gebäudekreis
  - Prüfprogramm: Entlüften Gebäudekreis
  - Leistungsbegrenzung Kompressor (Außeneinheit)
  - Netzanschluss Heizstab (Elektro-Zusatzheizung)
  - Leistungsbegrenzung Heizstab (Elektro-Zusatzheizung der Inneneinheit)
  - Zwischenwärmetauscher
  - Kühlungstechnologie
  - Kontaktdaten: Firma, Telefonnummer
- Um zum nächsten Punkt zu gelangen, bestätigen Sie jeweils mit .



#### Hinweis

Lassen Sie das **Prüfprogramm: Entlüften Gebäudekreis** unbedingt durchlaufen. Während des Programms findet eine Kalibrierung von Vorlauf- und Rücklauf-Temperatursensoren statt, welche die Genauigkeit der Energiedatenanzeige erhöht.

### 8.4.1 Sprache einstellen

- Stellen Sie die gewünschte Sprache ein.

### 8.4.2 Flexible Space Funktion aktivieren

- Wenn der Schutzbereich um die Außeneinheit (→ Kapitel zum Schutzbereich mit deaktivierter Flexible Space Funktion in der Anleitung der Außeneinheit) aus baulichen Gründen nicht eingehalten werden kann, dann aktivieren Sie die Flexible Space Funktion, um die Außeneinheit mit einem kleineren Schutzbereich betreiben zu können (→ Kapitel zum Schutzbereich mit aktivierter Flexible Space Funktion in der Anleitung der Außeneinheit).
- Die durch den Schutzbereich definierten erforderlichen Abstände der Außeneinheit zu Gebäudeöffnungen oder Zündquellen dürfen nicht unterschritten werden!
  - Zur Gewährleistung der Schutzfunktion muss die Außeneinheit bei aktivierter Flexible Space Funktion dauerhaft mit Strom versorgt werden (mit Ausnahme von kurzzeitigen Unterbrechungen der Stromversorgung, z. B. für Wartungs-/Reparaturarbeiten)!



#### Hinweis

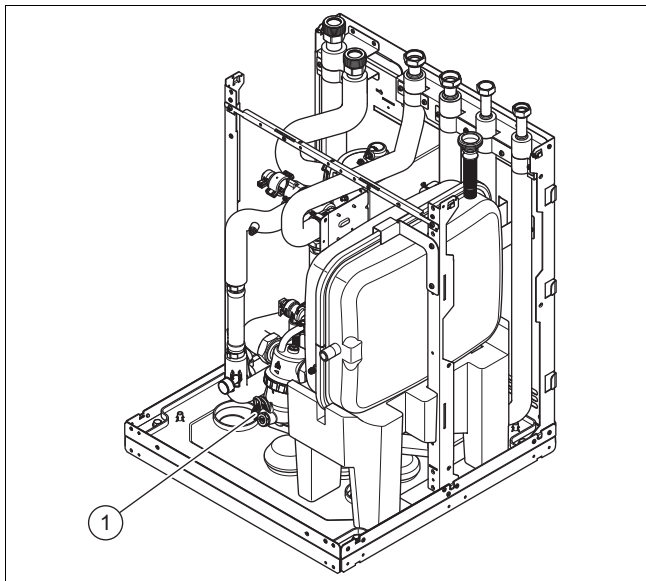
Die Flexible Space Funktion erhöht geringfügig die Standby-Verluste, wodurch der Wirkungsgrad der Anlage minimal reduziert wird.

### 8.4.3 Zwischenwärmetauscher angeben

- Geben Sie an, ob zwischen Außen- und Inneneinheit ein optionaler Zwischenwärmetauscher zur Systemtrennung installiert ist.

#### 8.4.4 Prüfprogramm zum Befüllen des Gebäudekreises ausführen

1. Spülen Sie die Heizungsanlage vor der Befüllung gründlich durch.
2. Öffnen Sie alle Thermostatventile der Heizungsanlage und ggf. alle weiteren Absperrventile.



3. Schließen Sie einen Füllschlauch an das Füll- und Entleerungshahn (1) an.
4. Schrauben Sie hierzu die Schraubkappe am Füll- und Entleerungshahn ab und befestigen Sie das freie Ende des Füllschlauchs daran.
5. Öffnen Sie den Füll- und Entleerungshahn.
6. Drehen Sie die Heizwasserversorgung langsam auf.
7. Starten Sie das Befüllprogramm über den Installationsassistenten oder über das Prüfprogramm P30 (Fachhandwerkerebene).
  - ◁ Das interne 3-Wege-Ventil wird in Mittelstellung verfahren.
  - ◁ Der Heizkreis und die Heizspirale des Warmwasserspeichers werden gleichzeitig befüllt.
8. Entlüften Sie den höchstgelegenen Heizkörper bzw. Fußbodenheizkreis und warten Sie, bis der Kreislauf vollständig entlüftet ist.
  - ◁ Das Wasser muss blasenfrei aus dem Entlüftungsventil austreten.
9. Füllen Sie so lange Wasser nach, bis auf dem Manometer ein Heizungsanlagendruck von ca. 2,0 bar erreicht ist.

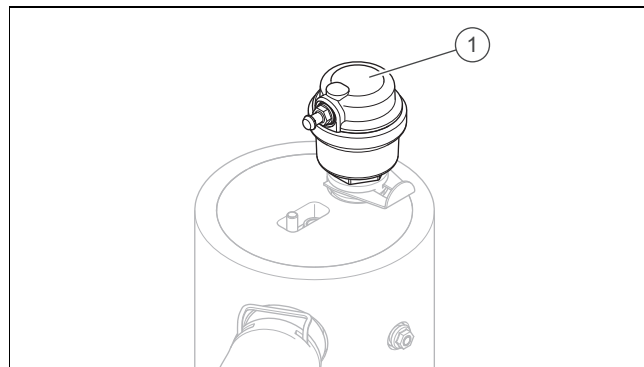


#### Hinweis

Wenn Sie den Heizkreis an einer externen Stelle befüllen, dann müssen Sie ein zusätzliches Manometer installieren, um den Druck in der Anlage zu kontrollieren.

10. Schließen Sie den Füll- und Entleerungshahn.
11. Prüfen Sie alle Anschlüsse und die gesamte Heizungsanlage auf Dichtheit.
12. Entfernen Sie den Füllschlauch vom Füll- und Entleerungshahn und schrauben Sie die Schraubkappe wieder auf.

#### 8.4.5 Prüfprogramm zum Entlüften des Gebäudekreises ausführen



1. Stecken Sie ggf. einen Schlauch auf den Anschluss am internen Schnellentlüfter (1) über der Elektro-Zusatzheizung, um austretendes Wasser abzuleiten.
2. Starten Sie das Entlüftungsprogramm über den Installationsassistenten oder über das Prüfprogramm P06 (Fachhandwerkerebene).
3. Lassen Sie das Entlüftungsprogramm 15 Minuten lang laufen.
  - ◁ Das Programm läuft 15 Minuten. 7,5 Minuten davon steht das Vorrangumschaltventil auf „Heizkreis“. Im Anschluss schaltet das Vorrangumschaltventil für 7,5 Minuten auf „Warmwasserspeicher“ um.
  - ◁ Das Entlüftungsprogramm startet automatisch, wenn der Fülldruck der Heizungsanlage während des Betriebs erhöht wird. Es läuft im Hintergrund und kann nicht abgebrochen werden.
4. Prüfen Sie nach Abschluss der beiden Entlüftungsprogramme, ob der Druck im Heizkreis 1,5 bar beträgt.
  - ◁ Füllen Sie Wasser nach, wenn der Druck unter 1,5 bar liegt.

#### 8.4.6 Leistungsbegrenzung des Kompressors (Außeneinheit) einstellen

- ▶ Passen Sie die Leistungsaufnahme des Kompressors der Außeneinheit an die maximal zur Verfügung stehende Stromstärke des Stromkreises an.
  - Leistung der Außeneinheit < 7 kW: < 16 A
  - Leistung der Außeneinheit 10-12 kW: < 25 A

#### 8.4.7 Netzanschluss des Heizstabs (Elektro-Zusatzheizung) einstellen

- ▶ Geben Sie die Spannungsversorgung der Elektro-Zusatzheizung an:
  - 230 V
  - 400 V

#### 8.4.8 Leistungsbegrenzung der Elektro-Zusatzheizung (Inneneinheit) einstellen

- ▶ Stellen Sie die maximale Leistung der Elektro-Zusatzheizung ein. Wählen Sie dazu eine Leistungsstufe:

Leistungsstufe [kW]	Spannungsversorgung:	
	230 V	400 V
	max. Leistungsaufnahme [kW]	
extern	0	
0-0,5	0	
1	0,69	

Leistungsstufe [kW]	Spannungsversorgung:	
	230 V	400 V
	max. Leistungsaufnahme [kW]	
1,5	1,15	
2	1,84	
2,5	–	2,3
2,5-3	2,24	–
3-3,5	–	2,99
3,5	3,15	–
4-4,5	3,85	
5	4,70	–
5-5,5	–	4,69
5,5	5,39	–
6	–	5,55
6,5	–	6,24
7-7,5	–	6,99
8-8,5	–	7,85
9	–	8,54



#### Hinweis

Stellen Sie sicher, dass die gewählte maximale Leistung der Elektro-Zusatzheizung die Leistung der Absicherung der Hauselektrik nicht überschreitet.

### 8.4.9 Kühlungstechnologie einstellen

- ▶ Stellen Sie ein, ob aktive Kühlung aktiviert werden soll.



#### Hinweis

Der Kühlbetrieb muss zusätzlich im Systemregler aktiviert werden. Beachten Sie die Voraussetzungen für den Kühlbetrieb in der Installationsanleitung des Systemreglers.

### 8.4.10 Kontaktdaten des Fachhandwerkerbetriebs eintragen

- ▶ Tragen Sie die Kontaktdaten des Fachhandwerkerbetriebs ein.
  - Die Telefonnummer kann bis zu 16 Ziffern lang sein und darf keine Leerzeichen enthalten.
  - Scrollen Sie ganz nach links, um Zeichen zu löschen. Scrollen Sie ganz nach rechts, um die Eingabe zu speichern.

### 8.4.11 Installationsassistenten beenden

- ▶ Wenn Sie den Installationsassistenten erfolgreich durchlaufen haben, dann bestätigen Sie mit .
  - ◁ Der Installationsassistent wird geschlossen und startet beim nächsten Einschalten des Produkts nicht mehr.

### 8.4.12 Warmwasserkreis befüllen

1. Öffnen Sie alle Warmwasser-Zapfarmaturen.
2. Warten Sie solange, bis an jeder Zapfstelle Wasser austritt, und schließen Sie dann alle Warmwasserhähne.
3. Prüfen Sie das System auf Dichtheit.

### 8.5 Installationsassistenten erneut starten

Sie können den Installationsassistenten jederzeit erneut starten, indem Sie ihn im Menü aufrufen.

Rufen Sie **MENÜ | EINSTELLUNGEN | Fachhandwerker-ebene | Installationsassistent** auf.

### 8.6 Ausreichenden Wasserdruck im Heizkreis sicherstellen

Der Anlagendruck wird von einem Drucksensor in der Außeneinheit gemessen und kann über das Display und am Manometer abgelesen werden. Um den Druck am Manometer abzulesen, muss die obere Frontverkleidung demontiert werden.

- ▶ Prüfen Sie den Anlagendruck im Display oder am Manometer.
  - 1,5 ... 2,0 bar
  - ◁ Wenn sich die Heizungsanlage über mehrere Stockwerke erstreckt, dann kann ein höherer Anlagendruck erforderlich sein, um einen Lufteintritt in die Heizungsanlage zu vermeiden.
  - ◁ Wenn der Druck im Heizkreis zu gering ist, dann füllen Sie Heizwasser nach.

### 8.7 Funktion und Dichtheit prüfen

Bevor Sie das Produkt an den Betreiber übergeben:

- ▶ Prüfen Sie die Heizungsanlage (Wärmeerzeuger und Anlage) sowie die Warmwasserleitungen auf Dichtheit.
- ▶ Prüfen Sie, ob die Ablaufleitungen der Entlüftungsanschlüsse ordnungsgemäß installiert wurden.

## 9 Inbetriebnahme weiterer Systemkomponenten

### 9.1 Systemregler in Betrieb nehmen



#### Hinweis

Installieren Sie den Systemregler im Wohnraum, z. B. dem Wohnzimmer als Führungsraum. Durch die Aktivierung der Funktion "Raumaufschaltung" im Systemregler wird kein weiterer Einzelraum-Thermostat im Führungsraum (z. B. Wohnzimmer) benötigt. Ein vorhandener Thermostat im Führungsraum sollte immer komplett geöffnet werden. Dadurch steht dem Heizungssystem mehr Wasservolumen für einen robusten Betrieb zu Verfügung.

Folgende Arbeiten zur Inbetriebnahme des Systems wurden durchgeführt:

- Die Montage und Elektroinstallation des Systemreglers und des Außentemperatursensors ist abgeschlossen. Bei Verwendung des kabellosen Systemreglers VRC 720/3f: der Funkempfänger des kabellosen Systemreg-

- lers ist an der CIM-Schnittstelle der Inneneinheit abgeschlossen.
- Die Inbetriebnahme aller anderen Systemkomponenten ist abgeschlossen.
- ▶ Nehmen Sie den Systemregler in Betrieb und starten Sie dessen Installationsassistenten.
- ▶ Nehmen Sie die Einstellungen im Installationsassistenten vor und passen Sie anschließend im Menü des Systemreglers weitere Einstellungen an die Heizungsanlage an.

## 9.2 Inbetriebnahme des Internetmoduls

Nach dem Systemregler kann das Internetmodul in Betrieb genommen werden. Die Inbetriebnahme des Internetmoduls erfolgt über die App zusammen mit dem Betreiber.

- ▶ Koppeln Sie zusammen mit dem Betreiber das Internetmodul mit dem WLAN-Router. Halten Sie dazu die Taste neben der LED des Internetmoduls 3 bis 10 Sekunden lang gedrückt.
  - ◁ Das Produkt befindet sich nun für 15 Minuten im Koppelmodus.
  - ◁ Die LED blinkt schnell blau.
- ▶ Der Betreiber muss nun die Installationsschritte in der myVAILLANT App durchlaufen.
  - ◁ Das Internetmodul ist mit dem WLAN-Router gekoppelt und mit dem Internet verbunden.
  - ◁ Die LED leuchtet blau.


### 9.2.1 Bedeutung der Leuchtdioden (LED)

LED	Status	Bedeutung
grün	blinkend	Das Produkt startet.
blau	schnell blinkend	Das Produkt befindet sich im WLAN-Koppelmodus.
blau	leuchtend	Das Produkt ist mit dem Internet verbunden und betriebsbereit.
grün	leuchtend	Das Produkt ist betriebsbereit, aber nicht mit dem Internet verbunden.
blau	blinkend	Softwareaktualisierung des Produkts wird ausgeführt.
rot	leuchtend	Internetverbindung wurde getrennt/ Fehler.
lila	3-mal blinkend	Das Produkt wird über die Apple Home App identifiziert.

## 10 Anpassung an die Heizungsanlage

### 10.1 Ausreichenden Volumenstrom sicherstellen

Für ein störungsfreies Abtauen der Außeneinheit ist es erforderlich, dass je nach Leistung der Außeneinheit ein minimaler Volumenstrom erreicht werden kann. (→ Anhang O)

- ▶ Ermitteln Sie im bereits entlüfteten Gebäudekreis den Volumenstrom. Starten Sie dazu das Prüfprogramm der Gebäudekreispumpe mit 100 % Leistung: **MENÜ | EINSTELLUNGEN | Fachhandwerkerebene | Testmodi | Aktortest | T.01 Gebäudekreispumpe**.
- ▶ Rufen Sie die Datenübersicht auf. Drücken Sie dazu auf .
- ▶ Navigieren Sie nach unten, bis zum Eintrag **Volumenstrom**.

- ▶ Lesen Sie den Wert ab, z. B. bei einer Außeneinheit mit 10 - 12 kW:
  - $\geq 1075$  l/h
- ▶ Wenn der Volumenstrom niedriger ist, dann reduzieren Sie den Druckverlust, z. B. durch die Installation eines Überströmventils.

### 10.2 Anlagen mit installiertem Trennspeicher

Bei Anlagen mit installiertem Trennspeicher wird empfohlen, die Gebäudekreispumpe auf eine feste Drehzahl einzustellen.

Die Drehzahl sollte so eingestellt werden, dass die Umlaufwassermenge der Wärmepumpe näherungsweise der Nenn-Umlaufwassermenge gemäß Rohrnetzberechnung entspricht:

- Umlaufwassermenge Wärmepumpe  $\approx$  Umlaufwassermenge Heizkreis

Die eingestellte Umlaufwassermenge der Wärmepumpe sollte immer größer sein als die Umlaufwassermenge des Heizkreises, um den gewünschten Komfort zu gewährleisten. Der erforderliche minimale Volumenstrom (→ Betriebsanleitung der Außeneinheit) darf nicht unterschritten werden.

- ▶ Rufen Sie **MENÜ | EINSTELLUNGEN | Fachhandwerkerebene | Diagnosecodes | 100 - 199 | D.122 Konf. Heizen Geb.kreispumpe** auf.
- ▶ Rufen Sie **MENÜ | EINSTELLUNGEN | Fachhandwerkerebene | Diagnosecodes | 100 - 199 | D.123 Konf. Kühlen Geb.kreispumpe** auf.
- ▶ Stellen Sie die Drehzahl der Gebäudekreispumpe entsprechend ein.

### 10.3 Heizungsanlage konfigurieren

Der Installationsassistent wird beim ersten Einschalten des Produkts gestartet. Nach Beenden des Installationsassistenten können Sie im Menü **Konfiguration** u. a. die Parameter des Installationsassistenten weiter anpassen.

Um den von der Wärmepumpe erzeugten Wasserdurchfluss an die jeweilige Anlage anzupassen, kann der maximal verfügbare Druck der Wärmepumpe im Heiz- und Warmwasserbetrieb eingestellt werden.

Diese beiden Parameter sind einstellbar über die Diagnosecodes D.122 und D.124.

Rufen Sie **MENÜ | EINSTELLUNGEN | Fachhandwerkerebene | Diagnosecodes | 100 - 199 | D.122 Konf. Heizen Geb.kreispumpe** auf.

Rufen Sie **MENÜ | EINSTELLUNGEN | Fachhandwerkerebene | Diagnosecodes | 100 - 199 | D.124 Konf. WW Geb.kreispumpe** auf.

Der Einstellbereich liegt zwischen 200 mbar und 900 mbar. Die Wärmepumpe arbeitet optimal, wenn durch die Einstellung des verfügbaren Drucks der Nenndurchfluss erreicht werden kann (Delta T = 5 K).

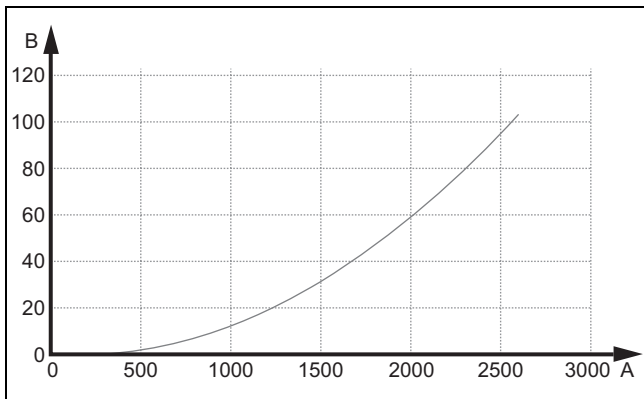
## 10.4 Restförderhöhe des Produkts

Die Restförderhöhe ergibt sich aus der Pumpenkennlinie und der Anlagenkennlinie (bestehend aus der Summe der Druckverluste von Verbindungsrohrleitungen, Inneneinheit, Anschlusszubehören und Heizungsanlage).

Die Restförderhöhe ist nicht direkt einstellbar. Sie können die Restförderhöhe der Pumpe begrenzen, um sie an den bauseitigen Druckverlust im Heizkreis anzupassen.

Rufen Sie **MENÜ | EINSTELLUNGEN | Fachhandwerkerebene | Diagnosecodes | 200 - 299 | D.231 Maximale Restförderhöhe** auf.

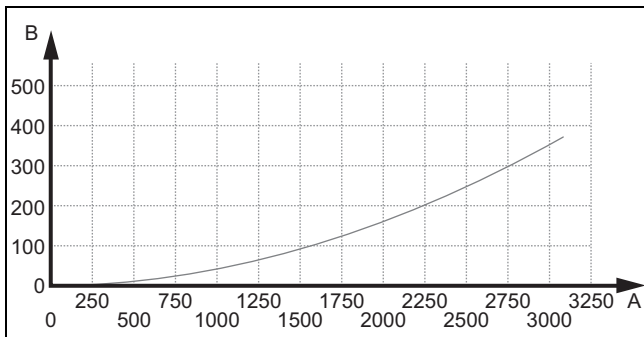
### 10.4.1 Druckverlust Befüll- und Absperrhahn



A Volumenstrom (l/h) B Druckverlust (mbar)

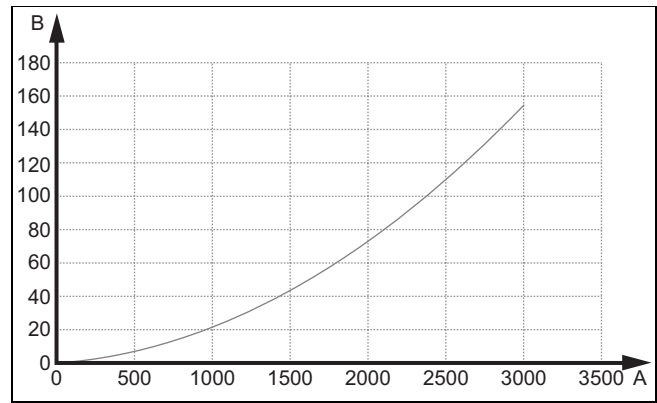
Die Druckverlustkurve gilt für 2 Ventile (Vor- und Rücklauf).

### 10.4.2 Druckverlust Inneneinheit



A Volumenstrom (l/h) B Druckverlust (mbar)

## 10.4.3 Druckverlust Rohrschlange Warmwasserspeicher



A Durchfluss (l/h) B Druckverlust (kPa)

## 10.5 Legionellenschutz einstellen

- ▶ Stellen Sie den Legionellenschutz über den Systemregler ein.

Für einen ausreichenden Legionellenschutz muss die Elektro-Zusatzheizung aktiviert sein.

## 10.6 Statistiken aufrufen

Sie können mit der Funktion die Statistiken zur Wärmepumpe aufrufen.

Rufen Sie **MENÜ | INFORMATION | Energiedaten** auf.

## 10.7 Prüfprogramme nutzen

Die Prüfprogramme sind abrufbar über **MENÜ | EINSTELLUNGEN | Fachhandwerkerebene | Testmodi | Prüfprogramme**

Sie können die verschiedenen Sonderfunktionen des Produkts auslösen, indem Sie die unterschiedlichen Prüfprogramme verwenden.

Wenn sich das Produkt im Fehlerzustand befindet, dann können Sie die Prüfprogramme nicht starten. Sie können einen Fehlerzustand am Fehlersymbol links unten im Display erkennen. Sie müssen zunächst entstören.

Um die Prüfprogramme zu beenden, können Sie jederzeit

← drücken.

## 10.8 Sensor-/Aktortests durchführen

Mit Hilfe des Sensor-/Aktortests können Sie die Funktion von Komponenten der Heizungsanlage prüfen.

Öffnen Sie **MENÜ | EINSTELLUNGEN | Fachhandwerkerebene | Testmodi | Aktortest**

Wenn Sie keine Auswahl zur Änderung treffen, dann können Sie sich die aktuellen Ansteuerwerte der Aktoren und die Sensorwerte anzeigen lassen.

Eine Auflistung der Fühlerkennwerte finden Sie im Anhang.

Kennwerte Interne Temperatursensoren, Hydraulikkreis (→ Anhang K)

Kennwerte Außentemperatursensor DCF (→ Anhang M)

## 10.9 Betreiber unterrichten

- ▶ Füllen Sie das Installations- und Inbetriebnahmeprotokoll aus. (→ Anhang E)



### **Gefahr!** **Lebensgefahr durch Legionellen!**

Legionellen entwickeln sich bei Temperaturen unter 60 °C.

- ▶ Sorgen Sie dafür, dass der Betreiber alle Maßnahmen zum Legionellenschutz kennt, um die geltenden Vorgaben zur Legionellenprophylaxe zu erfüllen.

- ▶ Erklären Sie dem Betreiber Lage und Funktion der Sicherheitseinrichtungen.
- ▶ Unterrichten Sie den Betreiber über die Handhabung des Produkts.
- ▶ Weisen Sie besonders auf die Sicherheitshinweise hin, die er beachten muss.
- ▶ Informieren Sie den Betreiber darüber, dass er das Produkt gemäß vorgegebener Intervalle warten lassen muss.
- ▶ Erläutern Sie dem Betreiber, wie er die Wassermenge/den Fülldruck des Systems prüfen kann.
- ▶ Übergeben Sie dem Betreiber alle Anleitungen und Produktpapiere zur Aufbewahrung.

## 11 Funktionen

### 11.1 Energiebilanzregelung

Die Energiebilanz ist das Integral aus der Differenz zwischen Istwert und Sollwert der Vorlauftemperatur, die jede Minute aufsummiert wird. Wenn ein eingestelltes Wärmedefizit ( $WE = -60^\circ\text{min}$  im Heizbetrieb) erreicht wird, dann startet die Wärmepumpe. Wenn die zugeführte Wärmemenge dem Wärmedefizit entspricht ( $\text{Integral} = 0^\circ\text{min}$ ), dann wird die Wärmepumpe abgeschaltet.

Die Energiebilanzierung wird für den Heiz- und Kühlbetrieb verwendet.

### 11.2 Kompressorhysterese

Die Wärmepumpe wird für den Heizbetrieb zusätzlich zur Energiebilanzierung auch über die Kompressorhysterese an und ausgeschaltet. Wenn die Kompressorhysterese über der Vorlaufsolltemperatur liegt, dann wird die Wärmepumpe abgeschaltet. Wenn die Hysterese unter der Vorlaufsolltemperatur liegt, dann startet die Wärmepumpe wieder.

## 12 Störungsbehebung

### 12.1 Servicepartner ansprechen

Wenn Sie sich an Ihren Servicepartner wenden, dann nennen Sie nach Möglichkeit:


- den angezeigten Fehlercode (**F.xx**)
- den vom Produkt angezeigten Statuscode (**S.xx**)

### 12.2 Datenübersicht (aktuelle Sensorwerte) anzeigen

Die Datenübersicht gibt Auskunft im Display über die aktuellen Werte der Sensoren des Produkts. Sie sind über das Menü abrufbar.

Rufen Sie **MENÜ | EINSTELLUNGEN | Fachhandwerkerebene | Datenübersicht** auf.

Wenn Sie sich in **MENÜ | EINSTELLUNGEN | Fachhandwerkerebene | Testmodi | Aktortest** befinden, dann können

Sie die Datenübersicht einfach durch Drücken von  aufrufen.

### 12.3 Statuscodes (aktuellen Produktstatus) anzeigen

Statuscodes im Display informieren über den aktuellen Betriebszustand des Produkts. Sie sind über das Menü abrufbar.

Rufen Sie **MENÜ | INFORMATION | Status** auf.

Statuscodes (→ Anhang F)

### 12.4 Fehlercodes prüfen

Das Display zeigt einen Fehlercode **F.xxx**.

Fehlercodes haben Priorität vor allen anderen Anzeigen.

Fehlercodes (→ Anhang J)

Wenn mehrere Fehler gleichzeitig auftreten, dann zeigt das Display die zugehörigen Fehlercodes abwechselnd für jeweils zwei Sekunden an.

- ▶ Beheben Sie den Fehler.
- ▶ Um das Produkt wieder in Betrieb zu nehmen, drücken Sie die Entstörtaste (→ Betriebsanleitung).
- ▶ Wenn Sie den Fehler nicht beheben können und er auch nach mehrmaligen Entstörversuchen wieder auftritt, dann wenden Sie sich an den Kundendienst.

### 12.5 Fehlerspeicher abfragen

Das Produkt verfügt über einen Fehlerspeicher. Dort können Sie die letzten zehn aufgetretenen Fehler in chronologischer Reihenfolge abfragen.

Displayanzeigen:

- Anzahl der aufgetretenen Fehler
- der aktuell aufgerufener Fehler mit Fehlernummer **F.xxx**
- ▶ Öffnen Sie: **MENÜ | EINSTELLUNGEN | Fachhandwerkerebene | Fehlerhistorie**
- ▶ Scrollen Sie durch die Liste.

## 12.6 Notbetriebmeldungen

Die Notbetriebmeldungen werden unterschieden in reversible und irreversible Meldungen. Reversible **L.XXX** Codes treten temporär auf und heben sich selbst auf. Reversible Notbetriebmeldungen werden nicht im Display angezeigt. Rufen Sie **MENÜ | EINSTELLUNGEN | Fachhandwerkerebene | Datenübersicht** auf. Irreversible **N.XXX** Codes benötigen ein Eingreifen des Fachhandwerkers.

Wenn mehrere irreversible Notbetriebmeldungen gleichzeitig auftreten, dann werden diese auf dem Display angezeigt. Jede irreversible Notbetriebmeldung muss bestätigt werden.

Reversible Notbetriebcodes (→ Anhang H)

Irreversible Notbetriebcodes (→ Anhang I)

### 12.6.1 Notbetriebshistorie abfragen

1. Rufen Sie die Fachhandwerkerebene auf. (→ Kapitel 7.1.3)
2. Rufen Sie **MENÜ | EINSTELLUNGEN | Fachhandwerkerebene | Notbetriebshistorie** auf.
  - ◀ Im Display wird eine Liste der aufgetretenen Notbetriebmeldungen (**N.XXX**) angezeigt.
3. Wählen Sie mit der Scrollbar die gewünschte Notbetriebmeldung aus.
4. Beheben Sie die Ursache und bestätigen Sie die Notbetriebmeldung.

## 12.7 Prüfprogramme und Aktorentests nutzen

Sie können die Prüfprogramme und Aktorentests auch zur Störungsbehebung nutzen.

- ▶ Öffnen Sie: **MENÜ | EINSTELLUNGEN | Fachhandwerkerebene | Testmodi | Prüfprogramme**
- ▶ Öffnen Sie: **MENÜ | EINSTELLUNGEN | Fachhandwerkerebene | Testmodi | Aktortest**

## 12.8 Parameter auf Werkseinstellungen zurücksetzen

- ▶ Rufen Sie **MENÜ | EINSTELLUNGEN | Fachhandwerkerebene | WERKSEINSTELLUNGEN** auf, um alle Parameter zugleich zurückzusetzen und die Werkseinstellungen am Produkt wiederherzustellen.

# 13 Inspektion und Wartung

## 13.1 Hinweise zu Inspektion und Wartung

### 13.1.1 Inspektion

Die Inspektion dient dazu, den Ist-Zustand eines Produkts festzustellen und mit dem Soll-Zustand zu vergleichen. Dies geschieht durch Messen, Prüfen, Beobachten.


### 13.1.2 Wartung

Die Wartung ist erforderlich, um ggf. Abweichungen des Ist-Zustandes vom Soll-Zustand zu beseitigen. Dies geschieht üblicherweise durch Reinigen, Einstellen und ggf. Austauschen einzelner, Verschleiß unterliegender Komponenten.

## 13.1.3 Inspektions- und Wartungsintervalle einhalten

- ▶ Halten Sie die minimalen Inspektions- und Wartungsintervalle ein. Führen Sie alle Arbeiten durch, die in der Tabelle Inspektions- und Wartungsarbeiten im Anhang aufgeführt sind.
- ▶ Warten Sie das Produkt früher, falls die Ergebnisse der Inspektion eine frühere Wartung notwendig machen.

## 13.1.4 Inspektions- und Wartungsarbeiten

#	Wartungsarbeit	Intervall	
1	Vordruck des Ausdehnungsgefäßes prüfen	Jährlich	34
2	<b>Gültigkeit:</b> Produkt mit emailliertem Warmwasserspeicher Magnesiumschutzanode prüfen und ggf. austauschen	Jährlich	34
3	<b>Gültigkeit:</b> Produkt mit Magnetitabscheider Magnetitabscheider prüfen und reinigen	Jährlich	35
4	Warmwasserspeicher reinigen	Bei Bedarf, mindestens alle 2 Jahre	
5	Vorrangumschaltventil auf Leichtgängigkeit prüfen (optisch/akkustisch)	Jährlich	
6	Elektrische Schaltkästen überprüfen, Staub aus den Lüftungsschlitzen entfernen	Jährlich	
7	Entlüftungsprogramm zur Entlüftung und Kalibrierung der Temperatursensoren starten	Jährlich	
8	Sicherheitsventil prüfen	Jährlich	


## 13.2 Ersatzteile beschaffen

Die Originalbauteile des Produkts sind im Zuge der Konformitätsprüfung durch den Hersteller mitzertifiziert worden. Wenn Sie bei der Wartung oder Reparatur andere, nicht zertifizierte bzw. nicht zugelassene Teile verwenden, dann kann das dazu führen, dass das Produkt den geltenden Normen nicht mehr entspricht und dadurch die Konformität des Produkts erlischt.

Wir empfehlen dringend die Verwendung von Originalersatzteilen des Herstellers, da damit ein störungsfreier und sicherer Betrieb des Produkts gewährleistet ist. Um Informationen über die verfügbaren Originalersatzteile zu erhalten, wenden Sie sich an die Kontaktadresse, die auf der Rückseite der vorliegenden Anleitung angegeben ist.

- ▶ Wenn Sie bei Wartung oder Reparatur Ersatzteile benötigen, dann verwenden Sie ausschließlich für das Produkt zugelassene Ersatzteile.

### 13.3 Wartungsmeldungen prüfen

Wenn das Symbol  und ein Wartungscode **I.XXX** im Display angezeigt werden, dann ist eine Wartung des Produkts notwendig.

- ▶ Führen Sie die in der Tabelle aufgeführten Wartungsarbeiten aus.  
Wartungscodes (→ Anhang G)

### 13.4 Inspektion und Wartung vorbereiten



#### **Gefahr!** **Lebensgefahr durch Stromschlag beim Öffnen des Schaltkastens!**

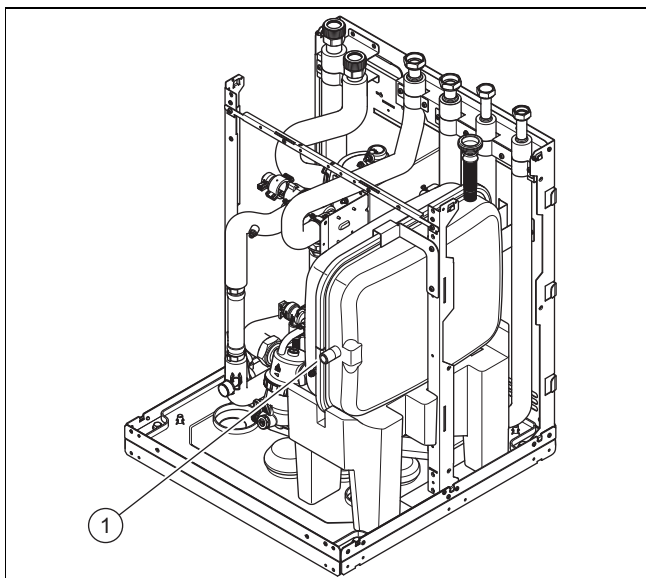
Im Schaltkasten des Produkts sind Kondensatoren verbaut. Auch nach Abschaltung der Stromversorgung liegt für 5 Minuten noch eine Restspannung an elektrischen Komponenten an.

- ▶ Öffnen Sie den Schaltkasten erst nach einer Wartezeit von 5 Minuten.

- ▶ Beachten Sie die grundlegenden Sicherheitsregeln, bevor Sie Inspektions- und Wartungsarbeiten durchführen oder Ersatzteile einbauen.
- ▶ Schalten Sie im Gebäude den Trennschalter aus, der mit dem Produkt verbunden ist.
- ▶ Trennen Sie das Produkt von der Stromversorgung, stellen Sie jedoch sicher, dass die Erdung des Produkts weiterhin gewährleistet ist.
- ▶ Sichern Sie das Produkt gegen Wiedereinschalten.
- ▶ Wenn Sie am Produkt arbeiten, dann schützen Sie alle elektrischen Komponenten vor Spritzwasser.
- ▶ Demontieren Sie die Frontverkleidung.

### 13.5 Vordruck des Ausdehnungsgefäßes prüfen

1. Schließen Sie die Wartungshähne und entleeren Sie den Heizkreis. (→ Kapitel 14.4)



2. Messen Sie den Vordruck des Ausdehnungsgefäßes am Ventil (1).

### Ergebnis:



#### **Hinweis**

Der erforderliche Vordruck der Heizungsanlage kann je nach statischer Druckhöhe (pro Höhenmeter 0,1 bar) variieren.

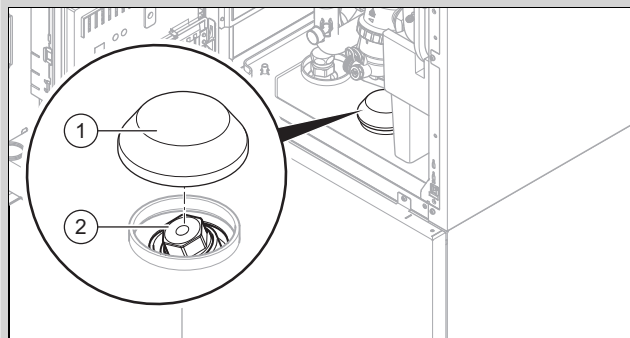
Vordruck liegt unter 0,75 bar ( $\pm 0,1$  bar/m)

- ▶ Befüllen Sie das Ausdehnungsgefäß mit Stickstoff. Falls kein Stickstoff zur Verfügung steht, verwenden Sie Luft.

3. Befüllen Sie den Heizkreis. (→ Kapitel 8.4.4)

### 13.6 Magnesiumschatzanode prüfen und ggf. austauschen

**Gültigkeit:** Produkt mit emailliertem Warmwasserspeicher



1. Entleeren Sie den Warmwasserkreis des Produkts. (→ Kapitel 14.5)
2. Schwenken Sie den Schaltkasten zur Seite. (→ Kapitel 4.10)
3. Entfernen Sie die Wärmedämmung (1) an der Magnesiumschatzanode.
4. Schrauben Sie die Magnesiumschatzanode (2) aus dem Warmwasserspeicher heraus.
5. Prüfen Sie die Anode auf Korrosion.

#### **Ergebnis:**

Anode ist zu mehr als 60% korrodiert.

Anode ist mehr als 5 Jahre alt.

- ▶ Tauschen Sie die Magnesiumschatzanode gegen eine neue aus.

6. Dichten Sie die Schraubverbindung mit Teflonband ab.
7. Schrauben Sie die alte bzw. neue Magnesiumschatzanode in den Speicher ein. Die Anode darf die Speicherwände nicht berühren.
8. Befüllen Sie den Warmwasserspeicher.
9. Prüfen Sie die Schraubverbindung auf Dichtheit.

#### **Ergebnis:**

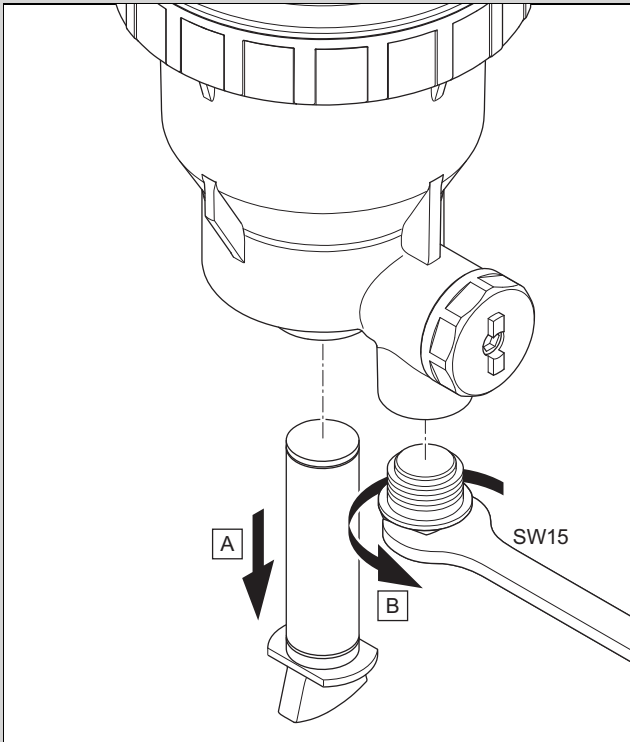
Schraubverbindung ist undicht.

- ▶ Dichten Sie die Schraubverbindung erneut mit Teflonband ab.

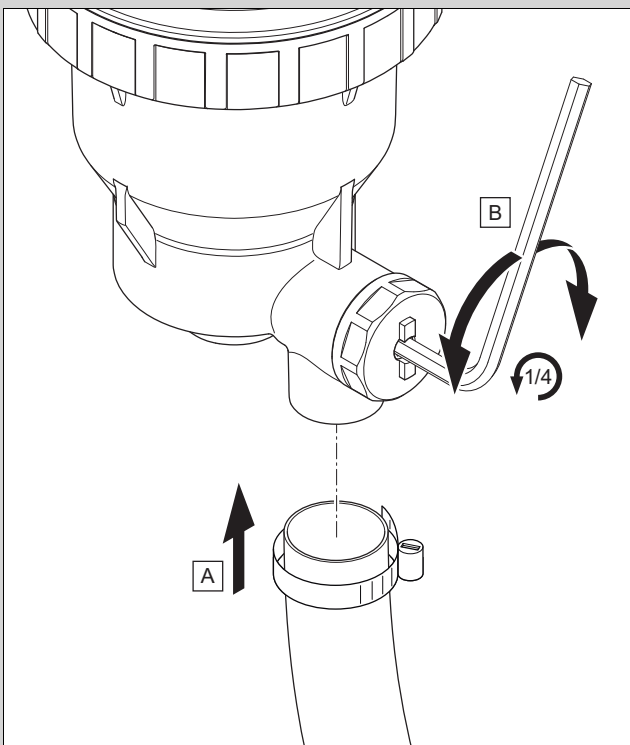
10. Entlüften Sie den Gebäudekreis. (→ Kapitel 8.4.5)

## 13.7 Magnetitabscheider prüfen und reinigen

**Gültigkeit:** Produkt mit Magnetitabscheider

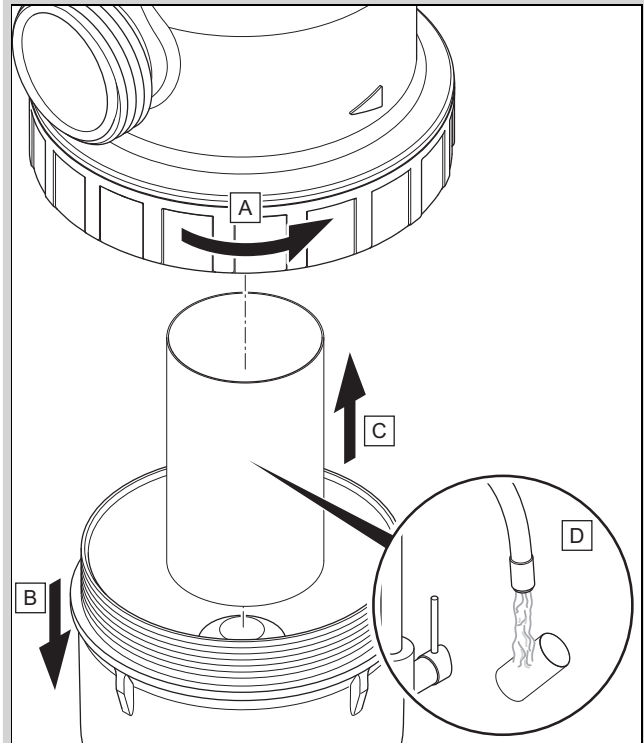


1. Machen Sie die Heizungsanlage mithilfe der Absperrhähne drucklos.
2. Lösen Sie den Permanentmagneten mit einer 1/4 Umdrehung und ziehen Sie ihn nach unten heraus.
3. Drehen Sie mit einem Schraubenschlüssel den Verschlussstopfen des Ablaufstutzens heraus.
  - Schraubenschlüssel SW 15



4. Schließen Sie einen Schlauch mit einer Schlauchschelle an den Ablaufstutzen an.
  - Innendurchmesser 3/4" (≈ 19 mm)

5. Öffnen Sie das Ventil mit einem Innensechskantschlüssel, indem Sie es eine 1/4 Umdrehung nach links oder rechts drehen.
  - Schlüsselweite 4 mm
  - ◁ Das restliche Heizwasser spült den Filter.



6. Lösen Sie die Überwurfmutter und nehmen Sie den unteren Teil des Abscheiders ab.
7. Entnehmen Sie den Filter und reinigen Sie ihn.
8. Bauen Sie den Filter und den Permanentmagneten in umgekehrter Reihenfolge wieder ein.
9. Öffnen Sie die Absperrhähne.
10. Prüfen Sie den Druck in der Heizungsanlage und füllen Sie ggf. Heizwasser nach.

## 13.8 Warmwasserspeicher reinigen



### Hinweis

Da der Speicherbehälter warmwasserseitig gereinigt wird, achten Sie darauf, dass die verwendeten Reinigungsmittel den Hygieneanforderungen genügen.

**Gültigkeit:** Produkt mit emailliertem Warmwasserspeicher

- ▶ Entleeren Sie den Warmwasserspeicher.
- ▶ Entfernen Sie die Schutzanode aus dem Speicher.
- ▶ Reinigen Sie das Innere des Speichers mit einem Wasserstrahl durch die Anodenöffnung am Speicher.
- ▶ Spülen Sie ausreichend nach und lassen Sie das für die Reinigung verwendete Wasser über den Speicher-Entleerungshahn abfließen.
- ▶ Schließen Sie den Entleerungshahn.
- ▶ Bringen Sie die Schutzanode wieder am Speicher an.
- ▶ Füllen Sie den Speicher mit Wasser und prüfen Sie, ob er dicht ist.

**Gültigkeit:** Außer Produkt mit emailliertem Warmwasserspeicher

- ▶ Entleeren Sie den Warmwasserspeicher.
- ▶ Reinigen Sie das Innere des Speichers mit einem Wasserstrahl durch die Anodenöffnung am Speicher.
- ▶ Spülen Sie ausreichend nach und lassen Sie das für die Reinigung verwendete Wasser über den Speicher-Entleerungshahn abfließen.
- ▶ Schließen Sie den Entleerungshahn.
- ▶ Füllen Sie den Speicher mit Wasser und prüfen Sie, ob er dicht ist.

### 13.9 Fülldruck der Heizungsanlage prüfen und korrigieren

Wenn der Fülldruck den Mindestdruck unterschreitet, wird eine Wartungsmeldung im Display angezeigt.

Wenn der Fülldruck 0,1 MPa (1 bar) überschreitet, startet mit 30 Sek. Verzögerung automatisch das Entlüftungsprogramm. Das Entlüftungsprogramm kann nur durch einen Reset abgebrochen werden.

- Mindestdruck Heizkreis:  $\geq 0,05$  MPa ( $\geq 0,50$  bar)
- ▶ Füllen Sie Heizwasser nach, um die Wärmepumpe wieder in Betrieb zu nehmen, Heizungsanlage füllen und entlüften (→ Kapitel 8.4.4).
- ▶ Wenn Sie häufigen Druckverlust beobachten, dann ermitteln und beseitigen Sie die Ursache.

### 13.10 Elektrische Anschlüsse prüfen

1. Prüfen Sie im Anschlusskasten die elektrischen Leitungen auf festen Sitz in den Steckern oder Klemmen.
2. Prüfen Sie im Anschlusskasten die Erdung.
3. Prüfen Sie das Netzanschlusskabel auf Beschädigungen. Wenn das Netzanschlusskabel ersetzt werden muss, dann stellen Sie sicher, dass der Austausch durch den Kundendienst oder eine ähnlich qualifizierte Person erfolgt, um Gefährdungen zu vermeiden.
4. Prüfen Sie im Produkt die elektrischen Leitungen auf festen Sitz in den Steckern oder Klemmen.
5. Prüfen Sie im Produkt, ob die elektrischen Leitungen frei von Beschädigungen sind.
6. Wenn ein Fehler existiert, der die Sicherheit beeinflusst, dann schalten Sie die Stromversorgung nicht wieder ein, bevor der Fehler behoben ist.
7. Wenn die sofortige Beseitigung dieses Fehlers nicht möglich ist, der Betrieb der Anlage jedoch erforderlich ist, dann schaffen Sie eine geeignete Übergangslösung. Informieren Sie dazu den Betreiber.

### 13.11 Inspektion und Wartung abschließen



#### **Warnung!** **Verbrennungsgefahr durch heiße und kalte Bauteile!**

An allen unisolierten Rohrleitungen und an der Elektro-Zusatzheizung besteht die Gefahr von Verbrennungen.

- ▶ Montieren Sie vor Inbetriebnahme ggf. demontierte Verkleidungsteile.

1. Schalten Sie im Gebäude den Trennschalter ein, der mit dem Produkt verbunden ist.

2. Nehmen Sie das Wärmepumpensystem in Betrieb.
3. Prüfen Sie das Wärmepumpensystem auf einwandfreie Funktion.

## 14 Reparatur und Service

### 14.1 Reparatur- und Servicearbeiten vorbereiten

- ▶ Beachten Sie die grundlegenden Sicherheitsregeln, bevor Sie Reparatur- und Servicearbeiten durchführen.
- ▶ Führen Sie Arbeiten an elektrischen Komponenten nur dann aus, wenn Sie spezifische elektrische Fachkenntnisse haben.
- ▶ Beachten Sie, dass versiegelte elektrische Komponenten, wie z. B. integrierte Pumpen, nicht repariert werden dürfen.



#### **Gefahr!**

#### **Lebensgefahr durch Stromschlag beim Öffnen des Schaltkastens!**

Im Schaltkasten des Produkts sind Kondensatoren verbaut. Auch nach Abschaltung der Stromversorgung liegt für 5 Minuten noch eine Restspannung an elektrischen Komponenten an.

- ▶ Öffnen Sie den Schaltkasten erst nach einer Wartezeit von 5 Minuten.

- ▶ Schalten Sie im Gebäude den Trennschalter aus, der mit dem Produkt verbunden ist.
- ▶ Trennen Sie das Produkt von der Stromversorgung, stellen Sie jedoch sicher, dass die Erdung des Produkts weiterhin gewährleistet ist.
- ▶ Sichern Sie das Produkt gegen Wiedereinschalten.
- ▶ Schließen Sie die Wartungshähne im Heizungsvorlauf und Heizungsrücklauf.
- ▶ Schließen Sie den Wartungshahn in der Kaltwasserleitung.
- ▶ Wenn Sie wasserführende Bauteile des Produkts ersetzen wollen, dann entleeren Sie das Produkt.
- ▶ Stellen Sie sicher, dass kein Wasser auf stromführende Bauteile (z. B. Schaltkasten) tropft.
- ▶ Verwenden Sie nur neue Dichtungen.
- ▶ Demontieren Sie die Verkleidungsteile.

### 14.2 Sicherheitstemperaturbegrenzer

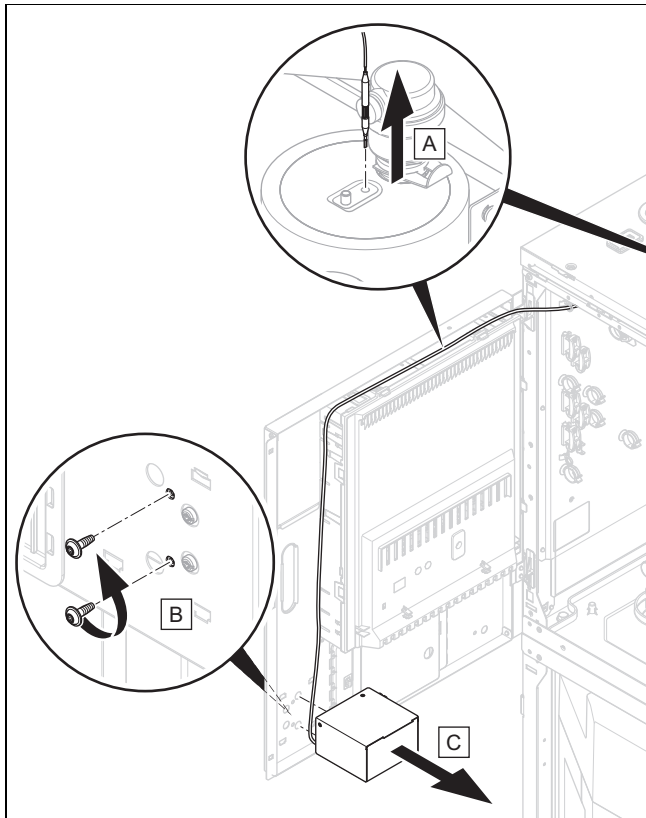
Das Produkt verfügt über einen Sicherheitstemperaturbegrenzer.

Wenn der Sicherheitstemperaturbegrenzer ausgelöst hat, dann muss die Ursache behoben werden und der Sicherheitstemperaturbegrenzer ausgetauscht werden.

- ▶ Beachten Sie die Tabelle Fehlercodes im Anhang. Fehlercodes (→ Anhang J)
- ▶ Prüfen Sie die Zusatzheizung auf Beschädigung durch Überhitzung.
- ▶ Prüfen Sie die Stromversorgung der Netzanschluss-Leiterplatte auf einwandfreie Funktion.
- ▶ Prüfen Sie die Verkabelung der Netzanschluss-Leiterplatte.
- ▶ Prüfen Sie die Verkabelung der Zusatzheizung.

- ▶ Prüfen Sie alle Temperatursensoren auf einwandfreie Funktion.
- ▶ Prüfen Sie alle weiteren Sensoren auf einwandfreie Funktion.
- ▶ Prüfen Sie den Druck im Heizkreis.
- ▶ Prüfen Sie die Heizkreispumpe auf einwandfreie Funktion.
- ▶ Prüfen Sie, ob sich Luft im Heizkreis befindet.

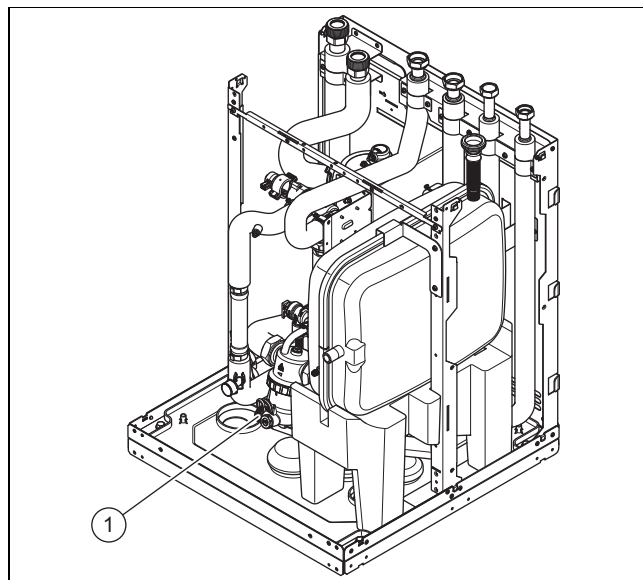
### 14.3 Sicherheitstemperaturbegrenzer austauschen



- ▶ Tauschen Sie den Sicherheitstemperaturbegrenzer aus, wie dargestellt.

### 14.4 Heizkreis des Produkts entleeren

1. Schließen Sie die Wartungshähne im Heizungsanlauf und Heizungsrücklauf.
2. Demontieren Sie die obere Frontverkleidung.
3. Schwenken Sie den Schaltschrank zur Seite und fixieren Sie ihn.



4. Schließen Sie einen Schlauch am Entleerungshahn (1) an und führen Sie das Schlauchende in eine geeignete Abflussstelle.
5. Öffnen Sie den Entleerungshahn.



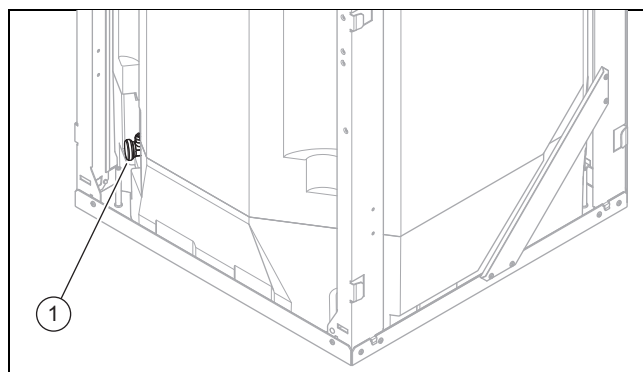
#### Hinweis

Sie benötigen Druckluft, um auch die Rohr- schlange des Warmwasserspeichers zu ent- leeren. Max. Druck: < 3 bar.

6. Schließen Sie den Heizungsanlauf und blasen Sie Druckluft über den Heizungsrücklauf in das Produkt. Die Stellung des Umschaltventils ist irrelevant.

### 14.5 Warmwasserkreis des Produkts entleeren

1. Schließen Sie die Trinkwasserhähne.
2. Sperren Sie den Kaltwasseranschluss ab.
3. Demontieren Sie die Frontverkleidung. (→ Kapitel 4.9.1)



4. Schließen Sie einen Schlauch am Anschluss des Ent- leerungshahns (1) an und führen Sie das freie Ende des Schlauchs an eine geeignete Abflussstelle.
5. Öffnen Sie den Entleerungshahn (1), um den Warm- wasserkreis des Produkts vollständig zu entleeren.
6. Öffnen Sie einen der 3/4-Anschlüsse oben auf dem Produkts.

## 14.6 Heizungsanlage entleeren

1. Schließen Sie einen Schlauch an der Entleerungsstelle der Anlage an.
2. Führen Sie das freie Ende des Schlauchs an eine geeignete Abflussstelle.
3. Stellen Sie sicher, dass die Wartungshähne der Anlage geöffnet sind.
4. Öffnen Sie den Entleerungshahn.
5. Öffnen Sie die Entlüftungshähne an den Heizkörpern. Beginnen Sie am höchstgelegenen Heizkörper und fahren Sie dann weiter von oben nach unten fort.
6. Schließen Sie die Entlüftungshähne aller Heizkörper und den Entleerungshahn wieder, wenn das Heizwasser vollständig aus der Anlage abgelaufen ist.

## 14.7 Elektrische Komponente austauschen

1. Schützen Sie alle elektrischen Komponenten vor Spritzwasser.
2. Verwenden Sie nur isolierte Werkzeuge, die für sicheres Arbeiten bis 1000 V zugelassen sind.
3. Verwenden Sie ausschließlich Vaillant Originalersatzteile.
4. Tauschen Sie die defekte elektrische Komponente fachgerecht aus.
5. Führen Sie eine elektrische Wiederholungsprüfung gemäß EN 50678 durch.

## 14.8 Anschlusskabel des Internetmoduls austauschen

- ▶ Wenn Sie das Anschlusskabel des Internetmoduls austauschen, dann verwenden Sie ausschließlich das original Anschlusskabel vom Hersteller (Artikelnummer 0020299966 oder 0020299967).

## 14.9 Reparatur- und Servicearbeit abschließen

- ▶ Montieren Sie die Verkleidungsteile.
- ▶ Schalten Sie im Gebäude den Trennschalter ein, der mit dem Produkt verbunden ist.
- ▶ Nehmen Sie das Produkt in Betrieb. Aktivieren Sie kurzzeitig den Heizbetrieb.

## 15 Außerbetriebnahme

### 15.1 Produkt vorübergehend außer Betrieb nehmen

1. Schalten Sie im Gebäude den Trennschalter aus, der mit dem Produkt verbunden ist.
2. Trennen Sie das Produkt von der Stromversorgung.

### 15.2 Produkt endgültig außer Betrieb nehmen

1. Schalten Sie im Gebäude den Trennschalter aus, der mit dem Produkt verbunden ist.
2. Trennen Sie das Produkt von der Stromversorgung, stellen Sie jedoch sicher, dass die Erdung des Produkts weiterhin gewährleistet ist.
3. Entleeren Sie das Heizwasser aus der Inneneinheit.
4. Lassen Sie das Produkt und seine Komponenten entsprechend den Vorschriften entsorgen oder recyceln.

## 16 Recycling und Entsorgung

### 16.1 Verpackung entsorgen

- ▶ Entsorgen Sie die Verpackung ordnungsgemäß.
- ▶ Beachten Sie alle relevanten Vorschriften.

### 16.2 Produkt und Zubehöre entsorgen

- ▶ Entsorgen Sie weder das Produkt noch die Zubehöre mit dem Hausmüll.
- ▶ Entsorgen Sie das Produkt und alle Zubehöre ordnungsgemäß.
- ▶ Beachten Sie alle relevanten Vorschriften.

## 17 Kundendienst

### Gültigkeit: Belgien

Kontaktdaten für unseren Kundendienst finden Sie unter der auf der Rückseite angegebenen Adresse oder unter [www.vaillant.be](http://www.vaillant.be).

### Gültigkeit: Belgien

Les coordonnées de notre service après-vente sont indiquées au verso ou sur le site [www.vaillant.be](http://www.vaillant.be).

### Gültigkeit: Belgien

Contactgegevens over ons serviceteam vindt u op het aan de achterkant opgegeven adres of [www.vaillant.be](http://www.vaillant.be).

### Gültigkeit: Niederlande

Het Serviceteam dient ter ondersteuning van de installateur en is tijdens kantooruren te bereiken op nummer:

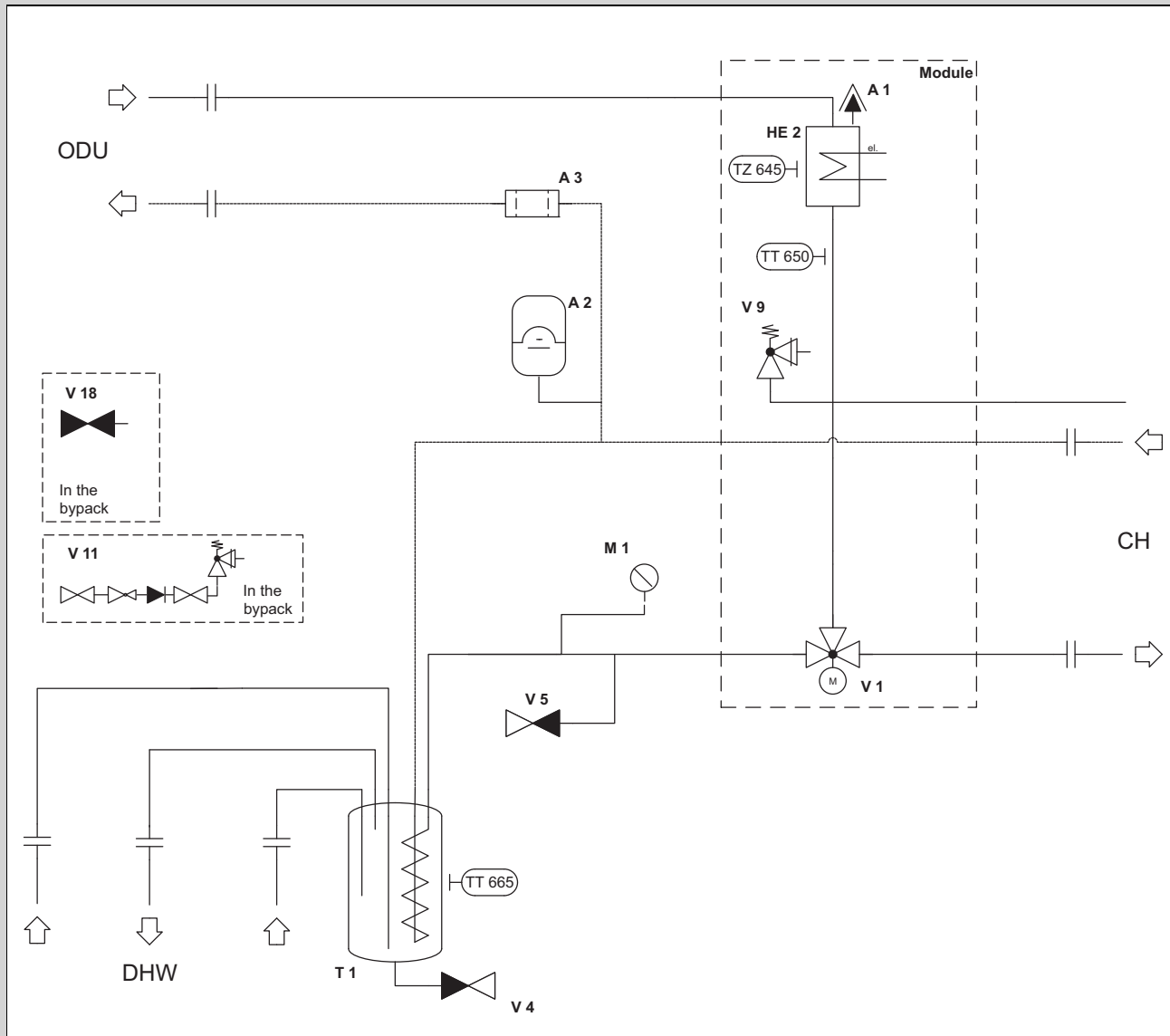
Serviceteam voor installateurs: 020 565 94 40

# Anhang

## A Funktionsschemata

### A.1 Funktionsschema

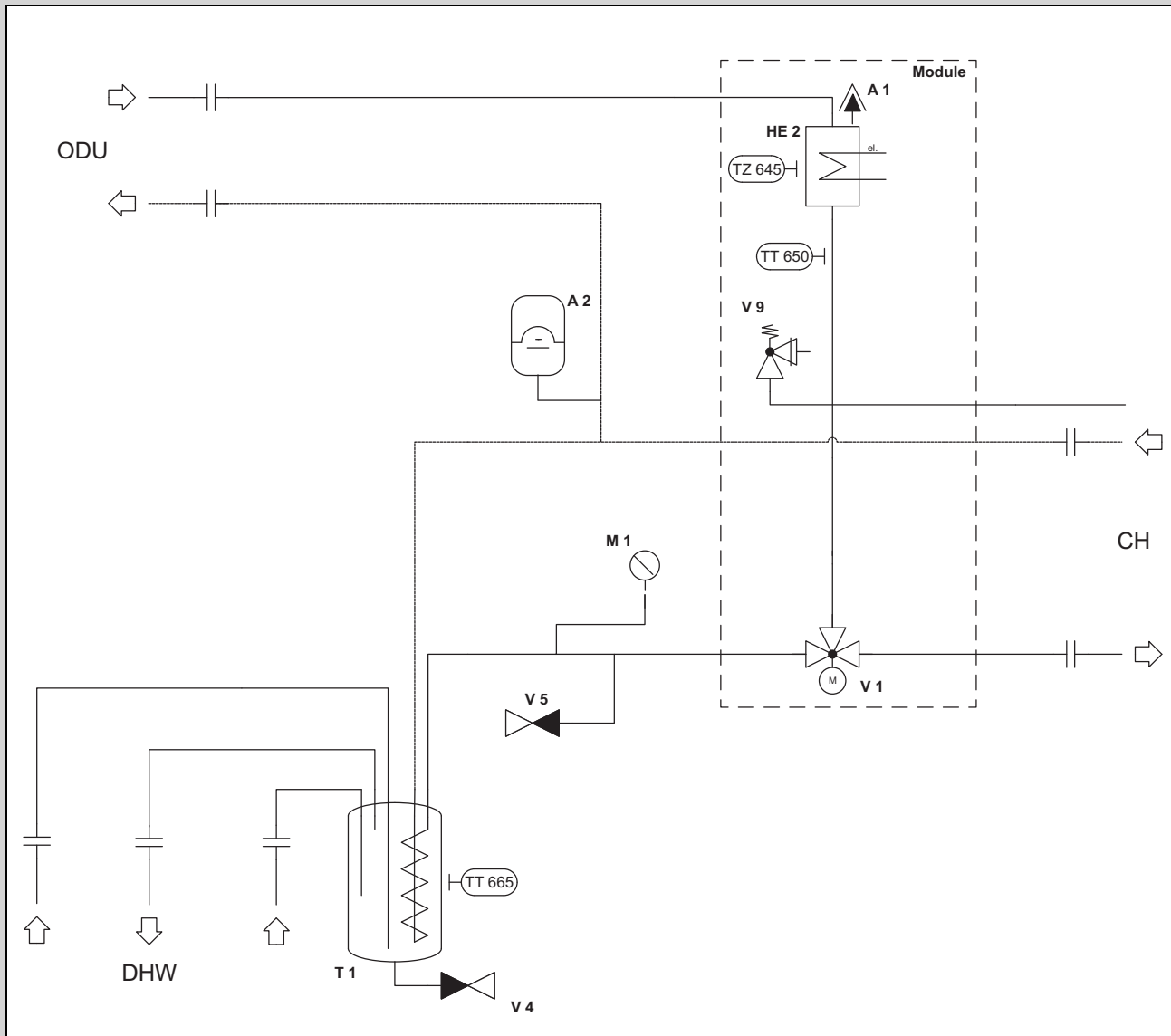
Gültigkeit: Produkt mit Magnetitabscheider



A1	Automatischer Schnellentlüfter	V1	3-Wege-Ventil
A2	Ausdehnungsgefäß Heizkreis	V4	Befüll-und Entleerungshahn
A3	Magnetitabscheider	V5	Befüll-und Entleerungshahn
CH	Heizkreis	V9	Sicherheitsventil
DHW	Warmwasserbereitung	V11	Sicherheitsgruppe Trinkwasser
HE2	Elektro-Zusatzheizung	V18	Wartungshähne
M1	Manometer	TZ645	Sicherheitstemperaturbegrenzer Elektro-Zusatzheizung
ODU	Außeneinheit	TT650	Vorlauftemperatursensor Elektro-Zusatzheizung
T1	Warmwasserspeicher	TT665	Temperatursensor Warmwasserspeicher

## A.2 Funktionsschema

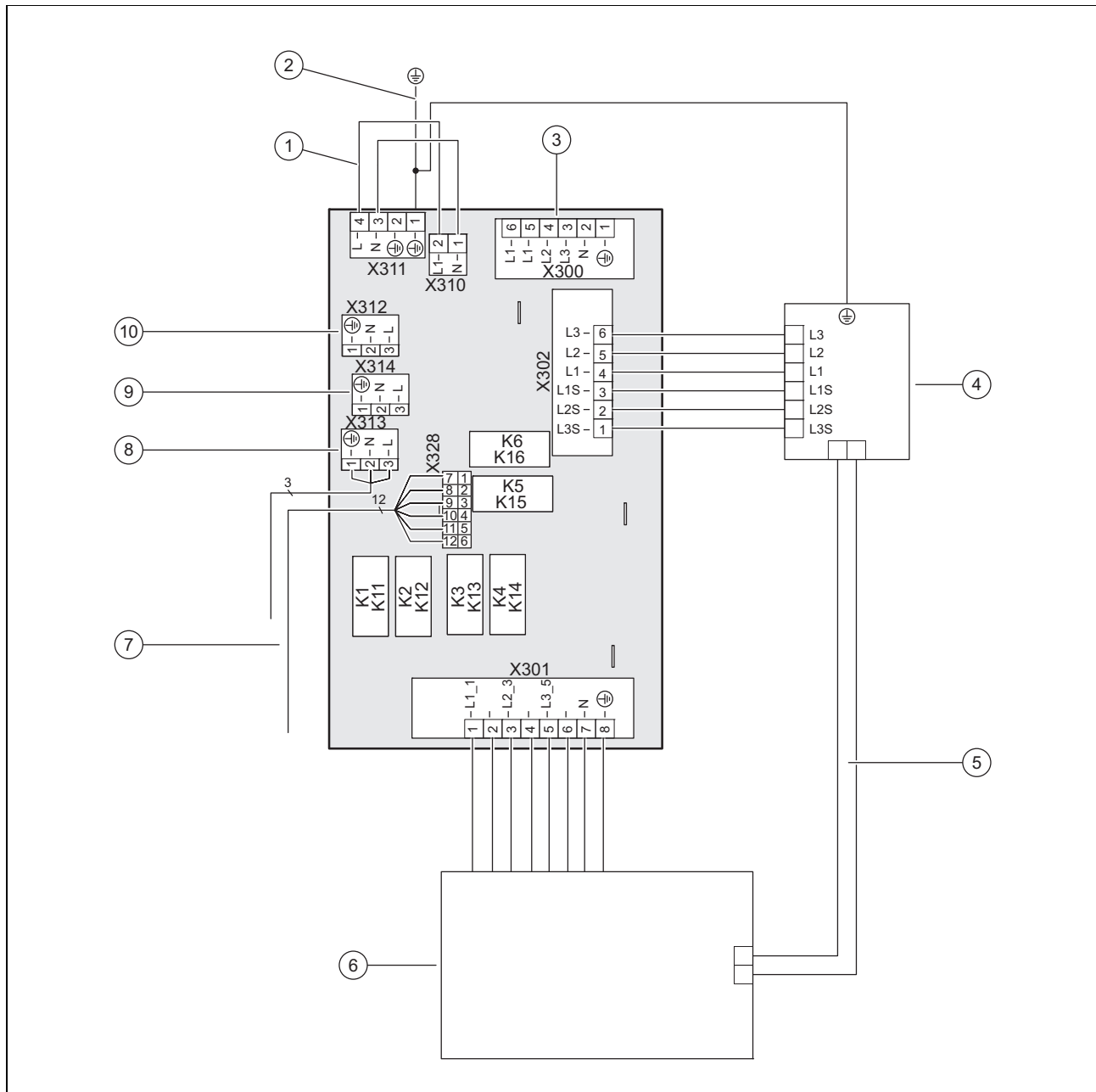
Gültigkeit: Außer Produkt mit Magnetitabscheider



A1	Automatischer Schnellentlüfter	V1	3-Wege-Ventil
A2	Ausdehnungsgefäß Heizkreis	V4	Befüll-und Entleerungshahn
CH	Heizkreis	V5	Befüll-und Entleerungshahn
DHW	Warmwasserbereitung	V9	Sicherheitsventil
HE2	Elektro-Zusatzheizung	TZ645	Sicherheitstemperaturbegrenzer Elektro-Zusatzheizung
M1	Manometer	TT650	Vorlauftemperatursensor Elektro-Zusatzheizung
ODU	Außeneinheit	TT665	Temperatursensor Warmwasserspeicher
T1	Warmwasserspeicher		

## B Verbindungsschaltpläne

### B.1 Netzanschluss-Leiterplatte



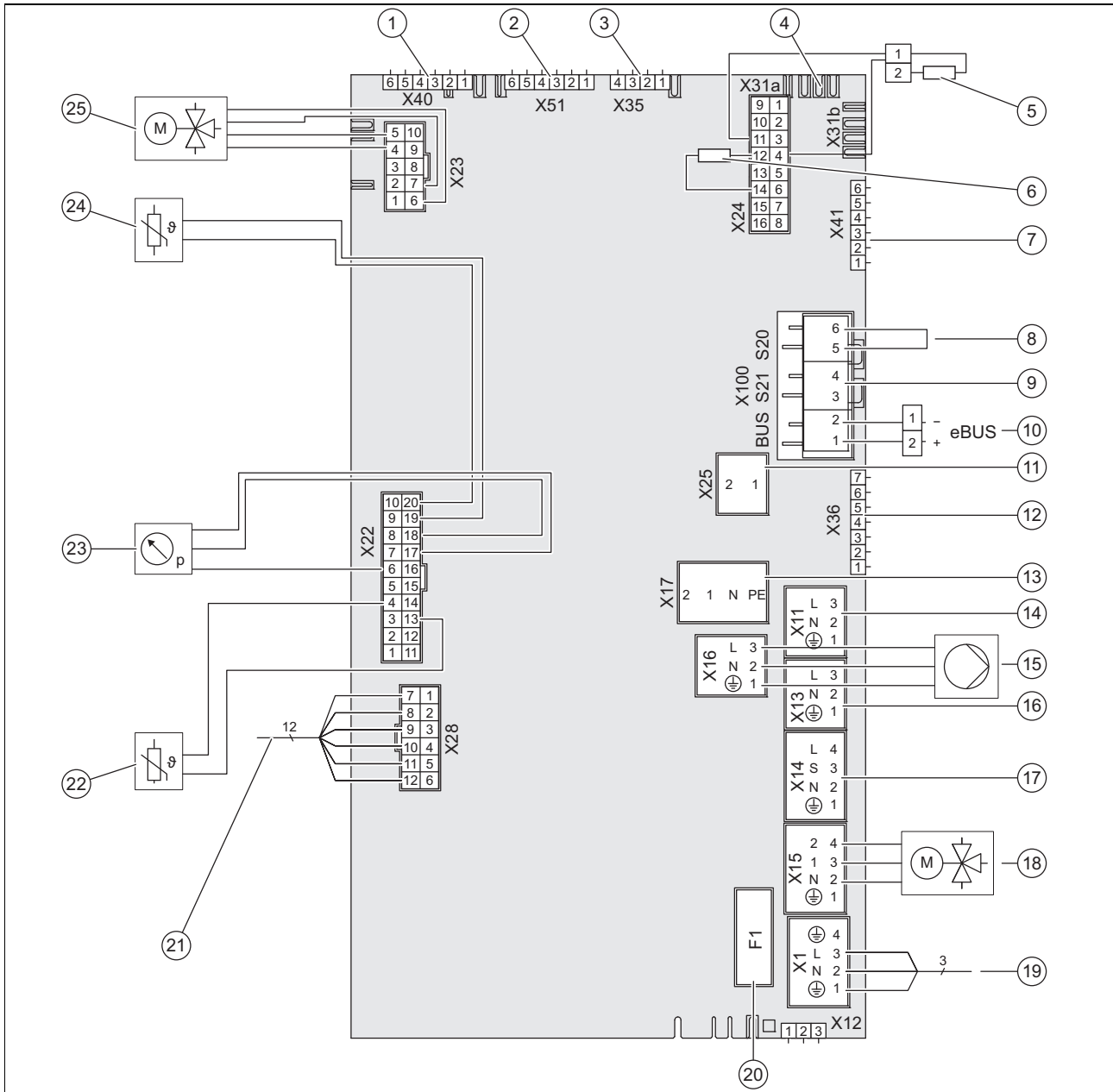
- |   |  |    |   |
|---|--|----|---|
| 1 | Bei einfacher Stromversorgung: Brücke 230 V zwischen X311 und X310; bei zweifacher Stromversorgung: Brücke bei X311 durch permanenten (nicht zeitlich geschalteten) 230 V-Anschluss ersetzen | 7  | [X328] Datenverbindung zur Reglerleiterplatte   |
| 2 | fest installierte Schutzleiterverbindung zum Gehäuse   | 8  | [X313] Stromversorgung der Reglerleiterplatte oder des optionalen <b>VR 70B</b> , <b>VR 71B</b> oder der optionalen Fremdstromanode |
| 3 | [X300] Anschluss Spannungsversorgung, (Anzugsdrehmoment 1,2 Nm)  | 9  | [X314] Stromversorgung der Reglerleiterplatte oder des optionalen <b>VR 70B</b> , <b>VR 71B</b> oder der optionalen Fremdstromanode |
| 4 | [X302] Sicherheitstemperaturbegrenzer  | 10 | [X312] Stromversorgung der Reglerleiterplatte oder des optionalen <b>VR 70B</b> , <b>VR 71B</b> oder der optionalen Fremdstromanode |
| 5 | Kapillarrohr Sicherheitstemperaturbegrenzer  |    |   |
| 6 | [X301] Zusatzheizung   |    |   |

## B.2 Reglerleiterplatte



### Hinweis

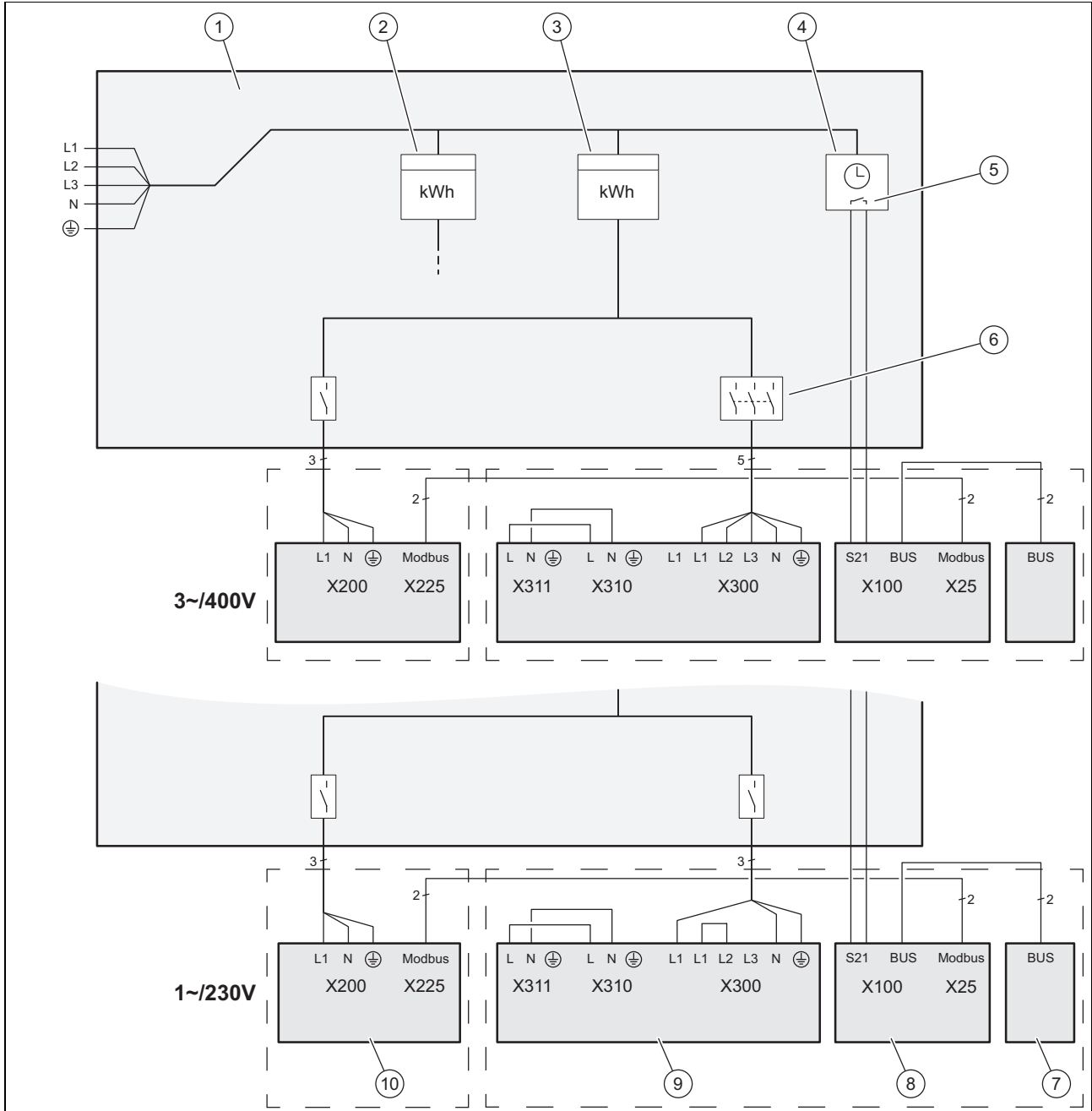
Beachten Sie die Anschlusslast für alle angeschlossenen externen Aktoren (X11, X13, X14, X15, X17) von zusammen max. 2 A.



1	[X40] Randstecker ohne Funktion	10	[X100/BUS] Busanschluss eBUS ( <b>VRC 720/3</b> , optionaler <b>VR 70B; VR 71B</b> )
2	[X51] Randstecker Display		Anschluss über die orangenen Klemmen (eBUS +, eBUS -) an der Innenseite der linken Seitenverkleidung
3	[X35] optional: Randstecker Fremdstromanode	11	[X25] Modbus-Kommunikation Verbindung Außen-einheit
4	[X31a] Busanschluss eBUS Buskoppler <b>VR 32</b>		Anschluss über die orangenen Klemmen (Modbus A, Modbus B) an der Innenseite der linken Seitenverkleidung
5	[X24] Kodierwiderstand 3	12	[X36] Anschluss CIM für Internetmodul <b>VR 940</b>
6	[X24] Kodierwiderstand 2	13	[X17] externe Zusatzheizung
7	[X41] Außentempersensor, DCF, System-Tempersensor, Multifunktionseingang Anschluss über die orangene Klemmen (AF, DCF, O.L) an der Innenseite der linken Seitenverkleidung	14	[X11] Multifunktionsausgang 2: Zirkulationspumpe Warmwasser, Legionellenschutzpumpe (max. 13 A Anlaufstrom, P = 195 W), Entfeuchter, Zonenventil 2 (max. 0,25 A, P = 2,5 W)
8	[X100/S20] Maximalthermostat	15	[X16] optional: Heizungspumpe, Trennwärmetauscher
9	[X100/S21] EVU-Kontakt		

16	[X13] Multifunktionsausgang 1: Relais aktive Kühlung, Zonenventil 1 (max. 0,25 A, P = 2,5 W)	21	[X28] Datenverbindung zur Netzanschluss-Leiterplatte
17	[X14] externe Heizungspumpe (max. 13 A Anlaufstrom, P = 195 W)	22	[X22] Vorlauftemperatursensor Heizstab
18	[X15] externes 3-Wege-Ventil (max. 0,03 A, P = 6 W)	23	[X22] Drucksensor Zubehör Trennwärmetauscher
19	[X1] 230-V-Versorgung der Reglerleiterplatte	24	[X22] Temperatursensor Warmwasserspeicher
20	Sicherung F1 T 4 A/250 V	25	[X23] internes 3-Wege-Ventil

### C Anschlusschema zur EVU-Sperre, Abschaltung über Anschluss S21



1	Zähler-/Sicherungskasten	6	Trennschalter (Leitungsschutzschalter, Sicherung)
2	Haushaltsstromzähler	7	Inneneinheit, Reglerleiterplatte
3	Wärmepumpen-Stromzähler	8	Systemregler
4	Rundsteuerempfänger	9	Inneneinheit, Netzanschluss-Leiterplatte
5	Potentialfreier Schließer-Kontakt, zur Ansteuerung von S21, für Funktion EVU-Sperre	10	Außeneinheit, Leiterplatte INSTALLER BOARD

## D Menüstruktur Fachhandwerkerebene

### D.1 Übersicht Menü Fachhandwerkerebene

#### MENÜ | EINSTELLUNGEN

<b>Fachhandwerkerebene</b>	
	Datenübersicht
	Installationsassistent
	QR-Servicecode
	Kontakt Fachhandwerker
	Wartungsdatum:
	Testmodi
	Diagnosecodes
	Fehlerhistorie
	Notbetriebshistorie
	Zurücksetzen
	<b>WERKSEINSTELLUNGEN</b>

### D.2 Menüpunkt Datenübersicht

#### MENÜ | EINSTELLUNGEN | Fachhandwerkerebene

Datenübersicht	
<b>STATUS WÄRMEPUMPENMODUL</b>	Aktueller Wert
<b>STATUS WÄRMEPUMPE</b>	Aktueller Wert
<b>Sperrzeit Kompressor:</b>	Aktueller Wert in Minuten
<b>Sperrzeit Heizstab:</b>	Aktueller Wert in Minuten
<b>Energieintegral Kompr.:</b>	Aktueller Wert in °Minuten
<b>Modulation Kompressor:</b>	Aktueller Wert in °C
<b>Vorlauf Solltemp. Kompr.:</b>	Aktueller Wert in °C
<b>Vorlauftemp. Kompressor:</b>	Aktueller Wert in °C
<b>Rücklauftemp. Kompr.:</b>	Aktueller Wert in °C
<b>Kältem.kr. Auslasst. Kompr.:</b>	Aktueller Wert in °C
<b>Mod. Gebäudekreispumpe:</b>	Aktueller Wert in Prozent
<b>Gebäudekr. Durchfluss:</b>	Aktueller Wert in Liter pro Stunde
<b>Leistung Heizstab:</b>	Aktueller Wert in kW
<b>Vorlauf Solltemp. Heizstab:</b>	Aktueller Wert in °C
<b>Vorlauftemp. Heizstab:</b>	Aktueller Wert in °C
<b>Kältem.kr. Verflüssig.temp.:</b>	Aktueller Wert in °C
<b>Kältem.kr. Verdampf.temp.:</b>	Aktueller Wert in °C
<b>Akt. Wert Überhitzung:</b>	Aktueller Wert in °C
<b>Sollwert Überhitzung:</b>	Aktueller Wert in °C
<b>Akt. Wert Unterkühlung:</b>	Aktueller Wert in °C
<b>Kältem.kr. Einlasst. Kompr.:</b>	Aktueller Wert in °C
<b>Kältem.kr. Auslasst. Kompr.:</b>	Aktueller Wert in °C
<b>Modulation Ventilator:</b>	Aktueller Wert in Prozent
<b>Luft einlasstemp.:</b>	Aktueller Wert in °C

### D.3 Menüpunkt Installationsassistent

#### MENÜ | EINSTELLUNGEN | Fachhandwerkerebene

Installationsassistent	
Sprache:	Sprache wählen
Code eingeben	Werkseinstellung: 00, Zugangscode: 17
Flexible Space Funktion	<b>Aktiv</b> <b>Inaktiv</b>
Zwischenwärmetauscher	<b>Zwischenwärmetauscher</b> <b>Kein Zwischen-WT</b>
Gebäudekreis mit Wasser befüllen.	Programm starten
Gebäudekreis Wasser entlüften	Programm starten
Netzanschluss Heizstab einstellen	<b>230 V</b> <b>400 V</b>
Leistungsbegrenzung Heizstab	Externe Zusatzheizung: Wert (tatsächliche maximale Leistung) angeschlossen mit 1 Phase, 230 V: 0-0,5 (0 kW); 1 (0,69 kW); 1,5 (1,15 kW); 2 (1,84 kW); 2,5-3 (2,24 kW); 3,5 (3,15 kW); 4-4,5 (3,85 kW); 5 (4,70 kW); 5,5 (5,39 kW) angeschlossen mit 3 Phasen, 400 V: 0-0,5 (0 kW); 1 (0,69 kW); 1,5 (1,15 kW); 2 (1,84 kW); 2,5 (2,3 kW); 3-3,5 (2,99 kW); 4-4,5 (3,85 kW); 5-5,5 (4,69 kW); 6 (5,55 kW); 6,5 (6,24 kW); 7-7,5 (6,99 kW); 8-8,5 (7,85 kW); 9 (8,54 kW)
Stellen Sie die Kühltechnologie ein.	<b>Keine Kühlung</b> <b>Aktive Kühlung</b>
Leistungsbegrenzung Kompressor	13 A, 14 A, 15 A, 16 A
Kontakt Fachhandwerker	<b>Keine Kontaktdaten eingeben</b> <b>FHW Kontaktdaten eingeben</b>

### D.4 Menüpunkt QR-Servicecode

#### MENÜ | EINSTELLUNGEN | Fachhandwerkerebene

QR-Servicecode	Hier können Sie den QR-Code Scanner der Service App nutzen, um wichtige Gerätedaten auszulesen.
----------------	---

### D.5 Menüpunkt Kontaktdaten Fachhandwerker

#### MENÜ | EINSTELLUNGEN | Fachhandwerkerebene

Kontakt Fachhandwerker	Kontaktdaten des Fachhandwerkerbetriebs eintragen: Telefonnummer, Firmenname
------------------------	--

### D.6 Menüpunkt Wartungsdatum

#### MENÜ | EINSTELLUNGEN | Fachhandwerkerebene

Wartungsdatum:	Zeitlich nächstliegendes Wartungsdatum einer angeschlossenen Komponente eintragen, z. B. Wärmepumpe
----------------	---

### D.7 Menüpunkt Testprogramme

#### MENÜ | EINSTELLUNGEN | Fachhandwerkerebene

Testmodi	
<b>Prüfprogramme</b>	
P.04 Heizbetrieb mit Kompressor	Einstellung Vorlaufsolltemperatur Kompressor 25 bis 50 °C
P.06 Entlüftungsprogramm	Auswahl
P.11 Kühlungstechnologie (sichtbar, wenn Kühlung aktiviert)	Einstellung Vorlaufsolltemperatur 7 bis 20 °C
P.12 Enteisung	Nach Auswahl startet direkt die 15-minütige Enteisung und kann nicht abgebrochen werden.
P.27 Heizbetrieb mit Heizstab	Einstellung der Vorlaufsolltemperatur 25 bis 50 °C
P.29 Test Hochdruck	<b>Grenze Kondensationstemp.: 0</b> Anzeige Restzeit 15 Minuten / ← <b>Abbrechen</b>
P.30 Befüllungsprogramm	Auswahl und Anzeige Gebäudekreisdruck in bar

Aktortest		
T.01 Gebäudekreispumpe		1 - 100 %, Schrittweite 1
T.02 Internes 3-Wege-Ventil		Heiz., Mitte, WW
T.06 Externe Heizungspumpe		Bei Auswahl automatisch AN, Werkseinstellung: AUS
T.17 Ventilator 1		1 - 100 %, Schrittweite 1, Werkseinstellung: 0
T.19 Kondensatwannenheizer		an, aus, Auswahl mit Restzeit 15 Minuten
T.21 Position EEV		1 - 100 %, Schrittweite 1, Werkseinstellung: 0
T.23 Ölwannenheizer		an, aus
T.119 Multifunktionsausgang 1		Bei Auswahl automatisch AN, Werkseinstellung: AUS
T.126 Multifunktionsausgang 2		Bei Auswahl automatisch AN, Werkseinstellung: AUS
T.127 Externe Zusatzheizung		Einstellung: 0,5-5,5 kW, Schrittweite 0,5

## D.8 Menüpunkt Diagnosecodes

### MENÜ | EINSTELLUNGEN | Fachhandwerkerebene

Diagnosecodes		
0 - 99		
D.000 Energieertrag Heizen: Tag		Aktueller Wert in kWh
D.001 Energieertrag Kühlen: Tag		Aktueller Wert in kWh
D.002 Energieertrag WW: Tag		Aktueller Wert in kWh
D.003 EMF Kalibr.wert Temp.spreiz.		-5 bis +5 K Um die EMF Daten möglichst genau zu halten, wird am Anfang des Entlüftungsprogramms das delta T zwischen Vor- und Rücklauf temperatursensor ermittelt und später entsprechend korrigiert. Dieser Wert kann positiv oder negativ sein.
D.004 Speichertemp. Wamwasser		Aktueller Wert in °C
D.005 Vorlaufsolltemp. Kompressor		Aktueller Wert in °C im Heizkreis
D.007 Speichersolltemperatur WW		Einstellbarer Wert 35 - 70 in °C, Werkseinstellung: 35
D.014 Energieertrag Heizen: Monat		Aktueller Wert in kWh
D.015 Arbeitszahl Heizen: Monat		Aktueller Wert dezimal
D.016 Energieertrag Heizen: Total		Aktueller Wert in kWh
D.017 Arbeitszahl Heizen: Total		Aktueller Wert dezimal
D.018 Energieertrag WW: Monat		Aktueller Wert in kWh
D.019 Arbeitszahl WW: Monat		Aktueller Wert dezimal
D.022 Energieertrag WW: Total		Aktueller Wert in kWh
D.023 Arbeitszahl WW: Total		Aktueller Wert dezimal
D.027 Status MA 1 Relais		Aktueller Wert
D.028 Status MA 2 Relais		Aktueller Wert
D.033 Energieintegral Kompressor		Aktueller Wert in °min
D.035 Ext. 3-Wege-Umschaltventil		offen, geschlossen
D.036 Elektr. Leistungsaufnahme		Aktueller Wert in kW
D.037 Modulation Kompressor		Aktueller Wert in Prozent
D.038 Lufteinlasstemperatur		Aktueller Wert in °C
D.040 Vorlauftemp. Kompressor		Aktueller Wert in °C im Heizkreis
D.041 Rücklauftemp. Kompressor		Aktueller Wert in °C im Heizkreis
D.043 Heizkurve		0,1 bis 4,0, Schrittweite 0,05, Werkseinstellung: 0,6
D.044 Energieertrag Kühlen: Total		Aktueller Wert in kWh
D.045 Arbeitszahl Kühlen: Total		Aktueller Wert dezimal
D.048 Arbeitszahl Kühlen: Monat		Aktueller Wert dezimal
D.049 Energieertrag Kühlen: Monat		Aktueller Wert in kWh
D.050 Leistung Umweltkreis		Aktueller Wert in kW
D.060 Gebäudekreis Durchfluss		Aktueller Wert in Liter pro Stunde
D.061 Gebäudekreis Wasserdruck		Aktueller Wert in bar

D.064 Betriebsstunden gesamt	Aktueller Wert in Stunden
D.066 Betriebsstunden Kühlen	Aktueller Wert in Stunden
D.067 Sperrzeit Kompressor	Aktueller Wert in Minuten
D.072 Betriebsstunden Zusatzhzg.	Aktueller Wert in Stunden
D.073 Energieverbrauch Heizstab	Aktueller Wert in kWh
D.074 Schaltvorgänge Zusatzhzg.	Aktueller Wert dezimal
D.076 Leistung Zusatzheizung	Aktueller Wert in kW
D.077 Energieverbrauch gesamt	Aktueller Wert in kWh
D.080 Betriebsstunden Heizen	Aktueller Wert in Stunden
D.081 Betriebsstunden WW	Aktueller Wert in Stunden
D.091 Status DCF	<b>Kein Empfang, Datenempfang, Synchronisiert, Gültig</b>
D.092 Außenlufttemperatur	Aktueller Wert in °C
D.095 Softwareversion	
WP-Regel.modul:	
Display:	
Wärmepumpe:	
D.096 Werkseinstellungen?	<b>Ja, Nein</b>
<b>100 - 199</b>	
D.122 Konf. Heizen Geb.kreispumpe	30 bis 100, Schrittweite 1, Werkseinstellung: Auto Eigene Einstellung:
D.123 Konf. Kühlen Geb.kreispumpe	30 bis 100, Schrittweite 1, Werkseinstellung: Auto Eigene Einstellung:
D.124 Konf. WW Geb.kreispumpe	30 bis 100, Schrittweite 1, Werkseinstellung: Auto Eigene Einstellung:
D.125 Einschaltverzögerung	0 bis 120 Minuten Eigene Einstellung:
D.126 Leistungsbegr. Heizstab	Externe Zusatzheizung, 0,5 - 9,0 kW, Schrittweite 0,5, Werkseinstellung: Externe Zusatzheizung Eigene Einstellung:
D.127 Kühlen möglich	<b>Keine Kühlung, Aktive Kühlung</b> , Werkseinstellung: Keine Kühlung Eigene Einstellung:
D.131 Strombegr. Kompressor	13 - 16 A Außeneinheit 3,5 - 7,5 kW 230 V, 10 - 12 kW 400 V 20 - 25 A Außeneinheit 10 - 12 kW 230 V Eigene Einstellung:
D.132 Gebäudekreis Soledruck	Nur beim Einsatz des Zubehörs Zwischenwärmetauscher Inneneinheit: Druck im Zwischenkreis, gemessen in der Außeneinheit
D.133 Zwischen-WT vorhanden?	<b>Zwischenwärmetauscher</b> <b>Kein Zwischen-WT</b>
<b>200 - 299</b>	
D.200 Betriebsstunden Kompressor	Aktueller Wert in Stunden
D.201 Kompressor startet	Aktueller Wert dezimal
D.230 Kompressorstart Heizen ab	Energieintegral in °min, -120 bis -30 °min, Werkseinstellung: -60 °min Eigene Einstellung:
D.231 Maximale Restförderhöhe	200 bis 900 mbar, Schrittweite 10, Werkseinstellung: 900 Eigene Einstellung:
D.233 Kompressorstart Kühlen ab	Energieintegral in °min, 30 bis 120 °min, Werkseinstellung: 60 °min Eigene Einstellung:
D.240 Flüsterbetrieb Kompressor	Reduzierung der max. Kompressordrehzahl (6600 RPM) um 40 - 60 %, Schrittweite 1, Werkseinstellung: 40 % Eigene Einstellung: Im Flüsterbetrieb ist auch die Kompressorleistung entsprechend reduziert! Der Flüsterbetrieb kann im Systemregler beim Einrichten von Zeitfenstern aktiviert werden.
D.245 Sperrzeit maximale Dauer	0 bis 9 Stunden, Schrittweite 1, Werkseinstellung: 5 Eigene Einstellung:

D.248 Anzahl Einschaltvorgänge	Aktueller Wert dezimal
D.267 Kompressorhysterese Heizen	3 bis 15 K, Schrittweite 1, Werkseinstellung: 7 Eigene Einstellung:
D.268 Betriebsart Warmwasser	<b>Eco, Normal, Balance</b> , Werkseinstellung: <b>Normal</b> Eigene Einstellung:
D.269 Status Fremdstromanode	<b>Anode nicht angeschlossen, Anode OK, Fehler Anode</b>
D.291 Statistiken zurücksetzen?	<b>Ja, Nein</b>
<b>300 - 399</b>	
D.xxx Test	Test
D.358 Netzanschluss Heizstab	<b>230 V</b> <b>400 V</b>
D.360 Reset Fehler Hochdr.schalt.?	<b>Ja</b> <b>Nein</b>
D.362 Sperrzeit Heizstab	Aktueller Wert in Minuten
D.363 Kompr.hysterese Kühlen	3 bis 15 °K, Schrittweite 1, Werkseinstellung: 5 Eigene Einstellung:
D.364 Wartungsmeld. zurücksetz.?	<b>Ja, Nein</b> , Werkseinstellung: <b>Nein</b> Eigene Einstellung:
D.367 Modulation Geb.kreispumpe	Aktueller Wert in Prozent
D.368 Vorlaufsolltemp. Heizstab	Temperatur in °C
D.369 Vorlauftemperatur Heizstab	Aktueller Wert in °C
D.370 Kältemitt.kr. Verflüssig.temp.	Aktueller Wert in °C
D.371 Kältemitt.kr. Verdampf.temp.	Aktueller Wert in °C
D.372 Modulation Ventilator	Aktueller Wert in Prozent
D.374 Sollwert Unterkühlung	Aktueller Wert in K
D.375 Aktueller Wert Unterkühlung	Aktueller Wert in K
D.376 Sollwert Überhitzung	Aktueller Wert in K
D.377 Aktueller Wert Überhitzung	Aktueller Wert in K
D.382 Position EEV	Aktueller Wert in Prozent
D.391 Wartungsdatum	dd.mm.jj
D.392 Ext. Signal Leistungsgrenze	
D.393 Akt. Leistungsgrenze WP	Aktuelle Leistungsvorgabe für die Wärmepumpe bei Ansteuerung über EEBUS in kW (sichtbar, wenn <b>D.392</b> „empfangen“)
D.394 Akt. Leistungsgrenze ZH	Aktuelle Leistungsvorgabe für die Elektro-Zusatzheizung bei Ansteuerung über EEBUS in kW (sichtbar, wenn <b>D.392</b> „empfangen“)
D.395 Elektr. ZH angeschlossen	Ja, nein; nur sichtbar, wenn <b>D.126</b> Leistungsbegrenzung Heizstab „externe Zusatzheizung“ ausgewählt ist
D.396 Elektr. Leistungssollwert WP	Aktueller Wert in kW
D.397 Elektr. Leistungssollwert Zh	Aktueller Wert in kW
D.398 Nachlaufzeit Rohrbegleithzg.	0 - 120 Minuten, Werkseinstellung: 10 Minuten Eigene Einstellung:
<b>500 - 599</b>	
D.500 Status Sperrkontakt S20	<b>An, Aus</b>
D.501 STB Heizstab	<b>Offen, Geschlossen</b>
D.502 Kältemittelkr. EEV AuslassT.	Aktueller Wert in °C
D.503 Kältemitt.kr. Verflüssig.ausIT.	Aktueller Wert in °C
D.504 Kältemitt.kr. Einlasst. Kompr.	Aktueller Wert in °C
D.505 Kältemitt.kr. Auslasst. Komp.	Aktueller Wert in °C
D.506 Status ME Systemregler	<b>An, Aus</b>
D.507 Kondensatwannenheizer	<b>An, Aus</b>
D.508 Ölwanneheizer	<b>An, Aus</b>
D.509 Status Schalt. Komp.auslassT	<b>Offen, Geschlossen</b>
D.510 Status Hochdruckschalter	<b>Offen, Geschlossen</b>
D.511 Kältemittelkreis Hochdruck	Aktueller Wert in bar

D.515 Systemtemperatur	Aktueller Wert in °C
D.516 Status Sperrkontakt S21	An, Aus
D.518 Position 4-Wege-Ventil	Position Heizen, Position Kühlen
D.521 Status Pumpe Zwischen-WT	Status Pumpe Zwischenwärmetauscher bei Betrieb mit Systemtrennung (Pumpe in Inneneinheit oder Heat exchanger module; Ansteuerung auf X16)
D.522 Kältemittelkreis Niederdruck	Aktueller Wert in bar
D.523 Kältem.kr. Verflüssig.einlassT	Aktueller Wert in °C
D.525 Externe Heizkreispumpe	An, Aus
D.527 Position 3-Wege-Ventil	Aus, Heizen, Mitte, Warmwasser
<b>600 - 699</b>	
D.600 Präsentationsmodus	Dient zur Anzeige der Menüstruktur mit Unterdrückung aller Fehlermeldungen. Wird nur angezeigt, wenn zuvor die FHW-Ebene über Codeeingabe "19" aufgerufen wurde und die Inneneinheit nicht mit einer Außeneinheit verbunden ist. <b>An, Aus</b>
D.602 Flexible Space Funktion	Statusanzeige über die den Betrieb der Flexible Space Funktion. Eine Aktivierung oder Deaktivierung kann nur über den Installationsassistent erfolgen. <b>Aktiv, Inaktiv</b>

## D.9 Menüpunkt Fehlerhistorie

### MENÜ | EINSTELLUNGEN | Fachhandwerkerebene

<b>Fehlerhistorie</b>	
Wärmepumpenmodul	Liste der aufgetretenen Fehler
Wärmepumpe	Liste der aufgetretenen Fehler

## D.10 Menüpunkt Notbetriebshistorie

### MENÜ | EINSTELLUNGEN | Fachhandwerkerebene

<b>Notbetriebshistorie</b>	
Wärmepumpenmodul	Liste der aufgetretenen Fehler
Wärmepumpe	Liste der aufgetretenen Fehler

## D.11 Menüpunkt Zurücksetzen

### MENÜ | EINSTELLUNGEN | Fachhandwerkerebene

<b>Zurücksetzen</b>	
Statistik zurücksetzen	ja, nein
Wartungsmeldung zurücksetzen	ja, nein
Hochdruckschalter zurücksetzen	ja, nein

## D.12 Menüpunkt Werkseinstellungen

### MENÜ | EINSTELLUNGEN | Fachhandwerkerebene

<b>WERKSEINSTELLUNGEN</b>	
Wollen Sie die Einstellungen zurücksetzen?	ja, nein

## E Installations- und Inbetriebnahmeprotokoll

Füllen Sie das Installations- und Inbetriebnahmeprotokoll aus, um später Servicearbeiten zu erleichtern.

Elektroinstallation	
Datum:	
Firma:	
Name:	
Anschrift:	
Telefon:	
Planung der Wärmepumpenanlage	

Inbetriebnahme	
Datum:	
Firma:	
Name:	
Anschrift:	
Telefon:	

Planung der Wärmepumpenanlage	Angabe
Angaben zum Wärmebedarf	
Heizlast des Objekts	
Warmwasserversorgung	
Wurde eine zentrale Warmwasserversorgung eingesetzt?	
Wurde das Benutzerverhalten bezüglich des Warmwasserbedarfs berücksichtigt?	
Wurde bei der Planung der erhöhte Warmwasserbedarf von Whirlpools und Komfortduschen berücksichtigt?	

Verwendete Geräte in der Wärmepumpenanlage	Angabe
Gerätebezeichnung der installierten Wärmepumpe	
Angaben zum Warmwasserspeicher	
Typ Warmwasserspeicher	
Volumen Warmwasserspeicher	
Elektro-Zusatzheizung? Ja/Nein	
Angaben zum Raumtemperaturregler (Ja (Bezeichnung)/Nein)	

Angaben zur Wärmequellenanlage	Angabe
Wenn eine zweite Pumpe zur Überwindung der Druckverluste eingebaut wurde: Typ und Hersteller der zweiten Pumpe	
Heizlast der Fußbodenheizung	
Heizlast der Radiatoren	
Heizlast der Kombination Fußbodenheizung/Radiatoren	

Inbetriebnahme der Wärmepumpenanlage	Angabe
Druck des Heizkreises in kaltem Zustand?	
Wird die Heizung warm?	
Wird das Warmwasser im Speicher warm?	
Wurden die Grundeinstellungen am Regler vorgenommen?	
Wurde der Legionellenschutz programmiert? (Intervall)	
Wurde die Werkseinstellung (AUTO) der Förderleistung der Heizkreispumpe verändert? (Prozentwert eintragen)	

Übergabe an den Betreiber	Angabe
Grundfunktion und Bedienung des Systemreglers erklärt?	

Übergabe an den Betreiber	Angabe
Bedienung extern gesetzter Entlüfter erklärt?	
Wartungsintervalle?	

Übergabe der Dokumentation	Angabe
Wurde dem Betreiber die Systembetriebsanleitung übergeben?	
Wurde dem Betreiber die Installationsanleitung der Außeneinheit übergeben?	
Wurden dem Betreiber sämtliche Komponentenanleitungen übergeben? (Systemregler, Internetmodul, Fernbedienungsmodul, usw.)	

## F Statuscodes



### Hinweis

Da die Codetabelle für verschiedene Produkte genutzt wird, sind einige Codes beim jeweiligen Produkt möglicherweise nicht sichtbar.

Code	Bedeutung
<b>S.34 Heizbetrieb Frostschutz</b>	Unterschreitet die gemessene Außentemperatur XX °C, werden die Temperatur von Vor- und Rücklauf des Heizkreises überwacht. Wenn die Temperaturdifferenz den eingestellten Wert überschreitet, dann werden Pumpe und Kompressor ohne Wärmeanforderung gestartet.
<b>S.91 Servicemeldung Demo-Modus</b>	
<b>S.100 Gerät im Standby</b>	Es liegt keine Heizanforderung oder Kühlanforderung vor. Standby 0: Außeneinheit. Standby 1: Inneneinheit
<b>S.101 Heizbetrieb: Kompressor abgeschaltet</b>	Die Heizanforderung ist erfüllt, die Anforderung durch den Systemregler ist beendet und das Wärme-defizit ist ausgeglichen. Der Kompressor wird abgeschaltet.
<b>S.102 Heizbetrieb: Kompressor gesperrt</b>	Der Kompressor ist für den Heizbetrieb gesperrt, weil sich die Wärmepumpe außerhalb ihrer Einsatzgrenzen befindet.
<b>S.103 Heizbetrieb: Pumpenvorlauf</b>	Die Startbedingungen für den Kompressor im Heizbetrieb werden geprüft. Die weiteren Aktoren für den Heizbetrieb starten.
<b>S.104 Heizbetrieb: Kompressor aktiv</b>	Der Kompressor arbeitet, um die Heizanforderung zu erfüllen.
<b>S.107 Heizbetrieb: Pumpennachlauf</b>	Die Heizanforderung ist erfüllt, der Kompressor wird abgeschaltet. Die Pumpe und der Lüfter laufen nach.
<b>S.111 Kühlbetrieb: Kompressor abgeschaltet</b>	Die Kühlanforderung ist erfüllt, die Anforderung durch den Systemregler ist beendet. Der Kompressor wird abgeschaltet.
<b>S.112 Kühlbetrieb: Kompressor gesperrt</b>	Der Kompressor ist für den Kühlbetrieb gesperrt, weil sich die Wärmepumpe außerhalb ihrer Einsatzgrenzen befindet.
<b>S.113 Kühlbetrieb: Pumpenvorlauf</b>	Die Startbedingungen für den Kompressor im Kühlbetrieb werden geprüft. Die weiteren Aktoren für den Kühlbetrieb starten.
<b>S.114 Kühlbetrieb: Kompressor aktiv</b>	Der Kompressor arbeitet, um die Kühlanforderung zu erfüllen.
<b>S.117 Kühlbetrieb: Pumpennachlauf</b>	Die Kühlanforderung ist erfüllt, der Kompressor wird abgeschaltet. Die Pumpe und der Lüfter laufen nach.
<b>S.125 Heizbetrieb: Elektrische Zusatzheizung aktiv</b>	Der Heizstab wird im Heizbetrieb verwendet.
<b>S.132 Warmwasserbereitung: Kompressor gesperrt</b>	Der Kompressor ist für den Warmwasserbetrieb gesperrt, weil sich die Wärmepumpe außerhalb der Einsatzgrenzen befindet.
<b>S.133 Warmwasserbereitung: Pumpenvorlauf</b>	Die Startbedingungen für den Kompressor im Warmwasserbetrieb werden geprüft. Die weiteren Aktoren für den Warmwasserbetrieb starten.
<b>S.134 Warmwasserbetrieb: Kompressor aktiv</b>	Der Kompressor arbeitet, um die Warmwasseranforderung zu erfüllen.
<b>S.135 Warmwasserbetrieb: Elektr. Zusatzheizung aktiv</b>	Der Heizstab wird im Warmwasserbetrieb verwendet.
<b>S.137 Warmwasserbereitung: Pumpennachlauf</b>	Die Warmwasseranforderung ist erfüllt, der Kompressor wird abgeschaltet. Die Pumpe und der Lüfter laufen nach.
<b>S.141 Heizbetrieb: Elektrische Zusatzheizung abgeschaltet</b>	Die Heizanforderung ist erfüllt, der Heizstab wird abgeschaltet.
<b>S.142 Heizbetrieb: Elektrische Zusatzheizung gesperrt</b>	Der Heizstab ist für den Heizbetrieb gesperrt.

Code	Bedeutung
<b>S.151 Warmwasserbetrieb: Elektr. Zusatzheizung abgeschaltet</b>	Die Warmwasseranforderung ist erfüllt, der Heizstab wird abgeschaltet.
<b>S.152 Warmwasserbetrieb: Elektr. Zusatzheizung gesperrt</b>	Der Heizstab ist für den Warmwasserbetrieb gesperrt.
<b>S.173 Wartezeit: Keine Betriebsfreigabe durch EVU</b>	Die Netzspannungsversorgung ist durch den Energieversorgungsunternehmen unterbrochen. Die maximale Sperrzeit wird in der Konfiguration eingestellt.
<b>S.176 Externe elektrische Leistungsbegrenzung aktiv</b>	Die externe elektrische Leistungsbegrenzung ist aktiv.
<b>S.202 Entlüftungsprogramm Gebäudekreis aktiv</b>	Das Entlüftungsprogramm für den Gebäudekreis ist aktiv.
<b>S.203 Testprogramm Aktoren aktiv</b>	Das Testprogramm zum Ansteuern der Aktoren ist aktiv.
<b>S.240 Wartezeit: Temperatur Kompressoröl zu niedrig</b>	Die Temperatur des Kompressoröls ist zu niedrig. Die Temperatur am Kompressoreinlass oder -auslass ist zu niedrig für den Kompressorstart. Die Ölwanneheizung ist eingeschaltet.
<b>S.255 Außerhalb Betriebsbereich: Temperatur Lufteinlass zu hoch</b>	Die Temperatur im Lufteinlass der Außeneinheit ist zu hoch. Sie liegt außerhalb des Betriebsbereichs der Wärmepumpe.
<b>S.256 Außerhalb Betriebsbereich: Temperatur Lufteinlass zu niedrig</b>	Die Temperatur im Lufteinlass der Außeneinheit ist zu niedrig. Sie liegt außerhalb des Betriebsbereichs der Wärmepumpe.
<b>S.272 Restförderhöhenbegrenzung aktiv</b>	Die unter Konfiguration eingestellte Restförderhöhe ist erreicht.
<b>S.273 Vorlauftemperatur Gebäudekreis zu niedrig</b>	Die im Gebäudekreis gemessene Vorlauftemperatur liegt unterhalb der Einsatzgrenzen.
<b>S.276 Wartezeit: Fußboden-Anlege-thermostat blockiert Gerät</b>	Kontakt S20 an Wärmepumpen-Hauptleiterplatte geöffnet. Falsche Einstellung des Maximalthermostaten. Vorlauftemperaturfühler (Wärmepumpe, Gas-Heizgerät, Systemfühler) misst nach unten abweichende Werte. Maximale Vorlauftemperatur für direkten Heizkreis über den Systemregler anpassen (obere Abschaltgrenze der Heizgeräte beachten). Einstellwert des Maximalthermostaten anpassen. Fühlerwerte prüfen.
<b>S.278 Außerhalb Betriebsbereich: Vorlauftemperatur Gebäudekreis zu hoch</b>	Die Vorlauftemperatur des Gebäudekreises ist für die Wärmepumpe zu hoch.
<b>S.285 Temperatur Kompressorauslass zu niedrig</b>	Die Temperatur am Kompressorauslass ist zu niedrig.
<b>S.287 Außerhalb Betriebsbereich: Umdrehungsgeschwindigkeit Ventilator 1 zu hoch</b>	Ventilator 1 dreht sich zu schnell. Der Grund ist wahrscheinlich Wind auf der Außeneinheit. Der Start und der Betrieb der Wärmepumpe sind nicht möglich.
<b>S.288 Außerhalb Betriebsbereich: Umdrehungsgeschwindigkeit Ventilator 2 zu hoch</b>	Ventilator 2 dreht sich zu schnell. Der Grund ist wahrscheinlich Wind auf der Außeneinheit. Der Start und der Betrieb der Wärmepumpe sind nicht möglich.
<b>S.289 Strombegrenzung Kompressor aktiv</b>	Die eingestellte Strombegrenzung ist aktiv. In der Wärmepumpe kann, entsprechend der Hausinstallation beim Kunden, eine Strombegrenzung aktiviert und eingestellt werden. Die Wärmepumpe begrenzt dann ihren Aufnahmestrom auf den eingestellten Wert.
<b>S.290 Wartezeit: Einschaltverzögerung aktiv</b>	Die Einschaltverzögerung in der Wärmepumpe ist aktiv.
<b>S.303 Wartezeit: Temperatur Kompressorauslass zu hoch</b>	Die Temperatur am Kompressorauslass ist zu hoch.
<b>S.304 Wartezeit: Temperatur Verdampfung zu niedrig</b>	Die Verdampfungstemperatur im Kältemittelkreis ist zu niedrig. Die Temperatur im Umweltkreis (Heizen / Warmwasserbereitung) oder im Gebäudekreis (Kühlen) ist zu niedrig für den Kompressorbetrieb.
<b>S.305 Wartezeit: Temperatur Kondensation zu niedrig</b>	Die Kondensationstemperatur im Kältemittelkreis ist zu niedrig. Die Temperatur im Gebäudekreis (Heizen) oder im Umweltkreis (Kühlen) ist zu niedrig für den Kompressorbetrieb.
<b>S.306 Wartezeit: Temperatur Verdampfung zu hoch</b>	Die Verdampfungstemperatur im Kältemittelkreis ist zu hoch. Die Temperatur im Umweltkreis (Heizen / Warmwasserbereitung) oder im Gebäudekreis (Kühlen) ist zu hoch für den Kompressorbetrieb.
<b>S.308 Wartezeit: Temperatur Kondensation zu hoch</b>	Die Kondensationstemperatur im Kältemittelkreis ist zu hoch. Die Temperatur im Gebäudekreis (Heizen) oder im Umweltkreis (Kühlen) ist zu hoch für den Kompressorbetrieb.
<b>S.312 Rücklauftemperatur Gebäudekreis zu niedrig</b>	Rücklauftemperatur im Gebäudekreis zu niedrig für Kompressorstart. Heizen: Rücklauftemperatur < 5 °C. Kühlen: Rücklauftemperatur < 10 °C. Kühlen: 4-Wege-Umschaltventil auf Funktion prüfen.
<b>S.314 Rücklauftemperatur Gebäudekreis zu hoch</b>	Rücklauftemperatur im Gebäudekreis zu hoch für Kompressorstart. Heizen: Rücklauftemperatur > 56 °C. Kühlen: Rücklauftemperatur > 35 °C. Kühlen: 4-Wege-Umschaltventil auf Funktion prüfen. Sensoren prüfen.

Code	Bedeutung
<b>S.351 Außerhalb Betriebsbereich: Vorlauftemperatur elektrische Zusatzheizung zu hoch</b>	Die Vorlauftemperatur hinter der elektrischen Zusatzheizung ist zu hoch. Das Gerät befindet sich außerhalb des Betriebsbereichs.
<b>S.516 Enteisung aktiv</b>	Die Wärmepumpe enteist den Wärmetauscher der Außeneinheit. Der Heizbetrieb ist unterbrochen. Die maximale Enteisungszeit beträgt 16 Minuten.

## G Wartungscodes



### Hinweis

Da die Codetabelle für verschiedene Produkte genutzt wird, sind einige Codes beim jeweiligen Produkt möglicherweise nicht sichtbar.

Status Code	mögliche Ursache	Maßnahme
<b>I.003</b> Der Wartungszeitpunkt ist erreicht.	Wartungsintervall abgelaufen	1. Wartung durchführen. 2. Serviceintervall zurücksetzen.
<b>I.23</b> Signal der Fremdstromanode ungültig	Eingangstrom-Anode defekt	1. Kabel auf Kabelbruch prüfen. 2. Fremdstromanode austauschen.
<b>I.032</b> Wasserdruck im Gebäudekreis niedrig	Druckverlust im Gebäudekreis durch Leckage oder Luftpolster	1. Gebäudekreis auf Undichtigkeiten prüfen. 2. Heizwasser nachfüllen und entlüften.
	Drucksensor Gebäudekreis defekt	1. Steckkontakt auf der Leiterplatte und am Kabelbaum prüfen. 2. Drucksensor auf korrekte Funktion prüfen. 3. Drucksensor ggf. austauschen.
<b>I.200</b> Druck im entkoppelten Solekreis (Gebäudekreis) niedrig (Gültigkeit: Systeme mit entkoppeltem Solekreis)	Druckverlust im Gebäudekreis durch Leckage oder Luftpolster	1. Gebäudekreis auf Undichtigkeiten prüfen. 2. Heizwasser nachfüllen und entlüften.
	Drucksensor Gebäudekreis defekt	1. Steckkontakt auf der Leiterplatte und am Kabelbaum prüfen. 2. Drucksensor auf korrekte Funktion prüfen. 3. Drucksensor ggf. austauschen.
<b>I.201</b> Signal des Speichertemperatursensors ungültig	Speichertemperatursensor defekt	1. Steckkontakt auf der Leiterplatte und am Kabelbaum prüfen. 2. Sensor auf korrekte Funktion prüfen. 3. Sensor ggf. austauschen.
<b>I.202</b> Signal des Systemtemperatursensors ungültig	Systemtemperatursensor defekt	1. Steckkontakt auf der Leiterplatte und am Kabelbaum prüfen. 2. Sensor auf korrekte Funktion prüfen. 3. Sensor ggf. austauschen.
<b>I.203</b> Keine Kommunikation zwischen Display und Hauptleiterplatte	Display nicht angeschlossen	► Steckkontakt auf der Leiterplatte und am Kabelbaum prüfen.
	Display defekt	► Display austauschen.

## H Reversible Notbetriebcodes



### Hinweis

Da die Codetabelle für verschiedene Produkte genutzt wird, sind einige Codes beim jeweiligen Produkt möglicherweise nicht sichtbar. Die reversiblen **L.XXX** Codes heben sich selbst auf. Aktive **L.XXX** Codes können Prüfprogramme **P.XXX** und Aktortests **T.XXX** temporär blockieren.

Code	Bedeutung
<b>L.250</b>	Der Drehzahlsollwert von Gebläse 1 wird nicht erreicht.
<b>L.251</b>	Der Drehzahlsollwert von Gebläse 2 wird nicht erreicht.
<b>L.271</b>	Außerhalb Normalbetrieb: Volumenstrom Gebäudekreis zu niedrig
<b>L.275</b>	Der Volumenstrom im Gebäudekreis ist während der Enteisung zu niedrig.
<b>L.283</b>	Die Enteisung ist nicht erfolgreich. Das Gerät versucht einen Neustart.
<b>L.284</b>	Die Vorlauftemperatur im Gebäudekreis ist während der Enteisung zu niedrig. Das Gerät versucht einen Neustart.
<b>L.302</b>	Der Hochdruckschalter im Kältemittelkreis wurde ausgelöst.
<b>L.718</b>	Der Ventilator 1 aus dem Umweltkreis dreht sich nicht. Die Wärmepumpe versucht den Neustart des Ventilators.

Code	Bedeutung
L.745	Außerhalb Normalbetrieb: Einstellung Volumenstrom Gebäudekreis zu hoch
L.752	Der Frequenzumrichter meldet einen internen Fehler oder einen unbekanntem Kompressorfehler. Das Gerät versucht einen Neustart.
L.753	Die Kommunikation mit dem Frequenzumrichter ist unterbrochen.
L.755	Das 4-Wege-Umschaltventil ist nicht in der erwarteten Position. Das Gerät versucht einen Neustart.
L.757	Die Wärmepumpe hat die Mindestlaufzeit für den Kompressor unterschritten. Das Gerät führt den Betrieb fort. Bei wiederholtem Unterschreiten der Mindestlaufzeit wird der Betrieb gestoppt, um den Kompressor zu schützen.
L.764	Wechselrichter meldet Kompressorphasenfehler
L.785	Der Ventilator 2 aus dem Umweltkreis dreht sich nicht. Die Wärmepumpe versucht den Neustart des Ventilators.
L.788	Die Gebäudekreispumpe meldet einen internen Fehler. Das Gerät versucht einen Neustart.
L.817	Der Wechselrichter meldet einen Fehler des Kompressormotors. Das Gerät versucht einen Neustart.
L.818	Die Netzspannung ist nicht vorhanden oder außerhalb der Toleranzen. Das Gerät versucht einen Neustart.
L.819	Der Frequenzumrichter ist überhitzt. Das Gerät versucht einen Neustart.
L.823	Der Temperaturschalter am Kompressorkopf oder Kompressorauslass hat ausgelöst, da die Heißgastemperatur zu hoch ist. Das Gerät versucht einen Neustart.

## I Irreversible Notbetriebscodes



### Hinweis

Da die Codetabelle für verschiedene Produkte genutzt wird, sind einige Codes beim jeweiligen Produkt möglicherweise nicht sichtbar. Die irreversiblen **N.XXX** Codes benötigen ein Eingreifen.

Code/Bedeutung	mögliche Ursache	Maßnahme
<b>N.200</b> Signal Temperatursensor Lufteinlass Außeneinheit ungültig	Temperatursensor defekt	▶ Prüfen und tauschen Sie ggf. den Temperatursensor aus.
	Unterbrechung im Kabelbaum	▶ Prüfen Sie den Kabelbaum inkl. aller Steckverbindungen und tauschen Sie ihn ggf. aus.
<b>N.521</b> Signal Außentemperatursensor ungültig	Außentemperatursensor nicht verbunden	▶ Prüfen Sie die Einstellungen am Regler.
	Außentemperatursensor defekt	▶ Prüfen Sie den Außentemperatursensor.
	Außentemperatursensor nicht installiert	▶ Deaktivieren Sie die witterungsgeführte Regelung über <b>D.162</b> .
<b>N.685</b> Kommunikation Systemregler unterbrochen	Falscher Systemplan im Systemregler hinterlegt	▶ Prüfen Sie den Systemplan im Systemregler und korrigieren Sie ihn ggf.
	eBUS Fehler	▶ Prüfen Sie die eBUS-Verbindung.
	Fehler Reglermodul	1. Prüfen Sie die Kabelverbindung zum Reglermodul. 2. Tauschen Sie ggf. das Reglermodul aus.

## J Fehlercodes



### Hinweis

Da die Codetabelle für verschiedene Produkte genutzt wird, sind einige Codes beim jeweiligen Produkt möglicherweise nicht sichtbar.

Code/Bedeutung	mögliche Ursache	Maßnahme
<b>F.022</b> Es ist kein oder zu wenig Wasser im Produkt oder der Wasserdruck ist zu niedrig.	Im Produkt ist zu wenig/kein Wasser.	1. Befüllen Sie die Heizungsanlage. 2. Prüfen Sie das Produkt und das System auf Leckagen.
	Fehler in der elektrischen Anbindung des Wasserdrucksensors	▶ Prüfen Sie den Kabelbaum zwischen Leiterplatte und Sensor inklusive aller Steckverbindungen und tauschen Sie ihn ggf. aus.
	Kabel zur Pumpe/zum Wasserdrucksensor lose/nicht gesteckt/defekt	▶ Prüfen und tauschen Sie ggf. das Kabel zur Pumpe/zum Wasserdrucksensor aus.
	Wasserdrucksensor defekt	▶ Prüfen und tauschen Sie ggf. den Wasserdrucksensor aus.

Code/Bedeutung	mögliche Ursache	Maßnahme
<b>F.022</b> Es ist kein oder zu wenig Wasser im Produkt oder der Wasserdruck ist zu niedrig.	Pumpenbetrieb gestört	▶ Prüfen und tauschen Sie ggf. das Kabel zur Pumpe/zum Wasserdrucksensor aus.
	Magnetventil der automatischen Fülleinrichtung defekt	▶ Prüfen Sie die automatische Fülleinrichtung und tauschen Sie die Fülleinrichtung ggf. aus.
	Internes Ausdehnungsgefäß defekt	▶ Prüfen und tauschen Sie ggf. das interne Ausdehnungsgefäß aus.
<b>F.042</b> Der Kodierwiderstand (im Kabelbaum) oder der Gasgruppenwiderstand (auf Leiterplatte, wenn vorhanden) ist ungültig.	Unterbrechung im Kabelbaum zum Gebläse	▶ Prüfen Sie den Kabelbaum zwischen Leiterplatte und Gebläse inklusive aller Steckverbindungen (insbesondere auf der Leiterplatte).
	Verwendung eines falschen Kabelbaums zwischen Leiterplatte und Gasarmatur	▶ Prüfen Sie die Artikelnummer des Kabelbaums zwischen Leiterplatte und Gasarmatur bzw. Wärmeeinheit und tauschen Sie ggf. den Kabelbaum aus.
	Kodierwiderstand der Wärmeeinheit wird nicht erkannt (in Verbindung mit <b>F.070</b> )	▶ Prüfen Sie den Kodierwiderstand (Leiterplatte Stecker X25, Kontakt 11/12).
	Kodierwiderstand des Gebläses defekt	▶ Prüfen Sie das Gebläse und tauschen Sie es ggf. aus.
<b>F.283</b> Die Enteisung war nicht erfolgreich.	Elektro-Zusatzheizung nicht ausreichend oder gar nicht verfügbar.	▶ Prüfen Sie die Einstellung für die Elektro-Zusatzheizung.
	Nicht genügend Wärmeenergie in der Hauainstallation	▶ Prüfen Sie die Einstellung des Heizkreises. Stellen Sie sicher, dass alle Heizkreise während des Enteisens geöffnet sind.
	Eisbildung am Verdampfer	▶ Prüfen Sie die Außeneinheit auf Eisbildung. Entfernen Sie vorhandene Eisplatten.
<b>F.514</b> Signal Temperatursensor Kompressoreinlass ungültig	Temperaturfühler am Kompressoreinlass defekt oder nicht angeschlossen	▶ Prüfen: Stecker, Temperaturfühler, Kabelbaum, Leiterplatte.
<b>F.517</b> Signal Temperatursensor Kompressoraustritt ungültig	Temperatursensor am Kompressoraustritt defekt oder nicht angeschlossen	▶ Prüfen: Stecker, Kabelbaum, Sensor, Leiterplatte.
<b>F.519</b> Signal Rücklauftemperatursensor Gebäudekreis ungültig	Rücklauftemperatursensor an der Wärmepumpe defekt oder nicht angeschlossen	▶ Prüfen: Stecker, Kabelbaum, Sensor, Leiterplatte.
<b>F.520</b> Signal Vorlauftemperatursensor Gebäudekreis ungültig	Vorlauftemperatursensor an der Wärmepumpe defekt oder nicht angeschlossen	▶ Prüfen: Stecker, Kabelbaum, Sensor, Leiterplatte.
<b>F.526</b> Das Signal des Temperatursensors am Verdampfer einlass im Kältemittelkreis ist ungültig.	Temperatursensor nicht angeschlossen oder Sensoreingang kurzgeschlossen.	▶ Prüfen: Stecker, Temperatursensor, Kabelbaum.
<b>F.546</b> Signal Hochdrucksensor Kältemittelkreis ungültig	Kältekreisdrucksensor defekt oder nicht angeschlossen	▶ Prüfen: Stecker, Kabelbaum, Drucksensor.
<b>F.582</b> Es wurde ein Fehler in der Verbindung des elektrischen Expansionsventils erkannt.	EEV nicht richtig angeschlossen oder Kabelbruch zur Spule.	▶ Prüfen: Steckverbindungen und ggf. Spule vom EEV austauschen.
<b>F.585</b> Das Signal des Temperatursensors am Verflüssigerauslass im Kältemittelkreis ist ungültig.	Temperatursensor am Kondensatoraustritt defekt oder nicht angeschlossen	▶ Prüfen: Stecker, Kabelbaum, Sensor, Leiterplatte.
<b>F.703</b> Signal Niederdrucksensor Kältemittelkreis ungültig	Niederdrucksensor nicht angeschlossen oder Sensoreingang kurzgeschlossen	▶ Prüfen: Niederdrucksensor (Widerstandsmessung anhand Fühlerkennwerten), Kabelbaum.
<b>F.718</b> Lüfter 1 Umweltkreis ist blockiert	Lüfter rotiert nicht.	▶ Prüfen: Luftweg (Blockierung), Sicherung F1 der Leiterplatte in der Lüftereinheit (OMU).
<b>F.729</b> Die Temperatur am Kompressoraustritt ist niedriger als die Kondensationstemperatur.	Kompressoraustrittstemperatur für mehr als 10 Minuten kleiner als 0 °C oder Kompressoraustrittstemperatur kleiner als -10 °C obwohl sich Wärmepumpe im Betriebskennfeld befindet.	<ol style="list-style-type: none"> <li>1. Hochdrucksensor prüfen.</li> <li>2. EEV auf Funktion prüfen.</li> <li>3. Temperatursensor Kondensatoraustritt (Unterkühlung) prüfen.</li> <li>4. Prüfen, ob sich 4-Wege-Umschaltventil ggf. in Zwischenstellung befindet.</li> </ol>

Code/Bedeutung	mögliche Ursache	Maßnahme
<b>F.731</b> Hochdruckschalter wurde ausgelöst	Kältemitteldruck zu hoch. Der integrierte Hochdruckschalter in der Außeneinheit hat bei 31,5 bar (g) bzw. 32,5 bar (abs) ausgelöst. Nicht ausreichende Energieabgabe über den Verflüssiger	<ol style="list-style-type: none"> <li>1. Gebäudekreis entlüften.</li> <li>2. Zu geringer Volumenstrom durch Schließen von Einzelraumreglern bei einer Fußbodenheizung.</li> <li>3. Vorhandene Schmutzsiebe auf Durchlässigkeit prüfen.</li> <li>4. Kältemitteldurchsatz zu gering (z. B. elektronisches Expansionsventil defekt, 4-Wege-Umschaltventil ist mechanisch blockiert, Filter verstopft). Kundendienst benachrichtigen.</li> <li>5. Kühlbetrieb: Lüftereinheit auf Verschmutzung prüfen.</li> <li>6. Hochdruckschalter und Hochdrucksensor prüfen.</li> <li>7. Hochdruckschalter zurücksetzen und einen manuellen Reset am Produkt durchführen.</li> </ol>
<b>F.732</b> Temperatur Kompressorauslass zu hoch	Die Kompressor-Auslasstemperatur liegt über 130 °C: Einsatzgrenzen überschritten, EEV funktioniert nicht oder öffnet nicht korrekt, Kältemittelmenge zu gering (häufige Abtauungen infolge sehr niedriger Verdampfungstemperaturen)	<ol style="list-style-type: none"> <li>1. Kompressoreinlassfühler und -auslassfühler prüfen.</li> <li>2. Temperatursensor Kondensatorauslass (TT135) prüfen.</li> <li>3. EEV prüfen (fährt das EEV in den Endanschlag? Sensor-/Aktortest nutzen).</li> <li>4. Dichtheitsprüfung durchführen.</li> <li>5. Prüfen, ob die Serviceventile an der Außeneinheit geöffnet sind.</li> </ol>
<b>F.733</b> Temperatur Verdampfung zu niedrig	zu geringer Luftvolumenstrom durch den Wärmetauscher der Außeneinheit (Heizbetrieb) führt zu einem zu niedrigen Energieeintrag im Umweltkreis (Heizbetrieb) oder Gebäudekreis (Kühlbetrieb). Kältemittelmenge zu gering.	<ol style="list-style-type: none"> <li>1. Sofern Thermostatventile im Gebäudekreis vorhanden sind auf Eignung für Kühlbetrieb prüfen (Volumenstrom im Kühlbetrieb prüfen).</li> <li>2. Lüftereinheit auf Verschmutzung prüfen.</li> <li>3. EEV prüfen (fährt das EEV in den Endanschlag? Sensor-/Aktortest nutzen).</li> <li>4. Kompressoreinlasssensor prüfen.</li> </ol>
<b>F.734</b> Temperatur Kondensation zu niedrig	Temperatur im Gebäudekreis zu niedrig, außerhalb des Betriebskennfeldes. Kältemittelmenge zu gering	<ol style="list-style-type: none"> <li>1. EEV prüfen (fährt das EEV in den Endanschlag? Sensor-/Aktortest nutzen).</li> <li>2. Kompressoreinlasssensor prüfen.</li> <li>3. Kältemittelfüllmenge prüfen (siehe Technische Daten).</li> <li>4. Hochdrucksensor prüfen.</li> <li>5. Drucksensor im Gebäudekreis prüfen.</li> </ol>
<b>F.735</b> Temperatur Verdampfung zu hoch	Temperatur im Umweltkreis (Heizbetrieb) bzw. Gebäudekreis (Kühlbetrieb) zu hoch für Kompressorbetrieb. Einspeisung von Fremdwärme in den Umweltkreis zu hoch, aufgrund erhöhter Lüfterdrehzahl.	<ol style="list-style-type: none"> <li>1. Systemtemperaturen prüfen.</li> <li>2. Kältemittelfüllmenge auf Überfüllung prüfen.</li> <li>3. EEV prüfen (fährt das EEV in den Endanschlag? Sensor-/Aktortest nutzen).</li> <li>4. Sensor für die Verdampfungstemperatur prüfen (abhängig von der Stellung des 4-Wege-Umschaltventil).</li> <li>5. Volumenstrom im Kühlbetrieb prüfen.</li> <li>6. Luftvolumenstrom im Heizbetrieb prüfen.</li> </ol>
<b>F.737</b> Die Kondensationstemperatur im Kältemittelkreis ist zu hoch.	Temperatur im Umweltkreis (Kühlbetrieb) bzw. Gebäudekreis (Heizbetrieb) zu hoch für Kompressorbetrieb. Einspeisung von Fremdwärme in den Gebäudekreis. Kältemittelkreis überfüllt. Zu geringer Durchfluss im Gebäudekreis.	<ol style="list-style-type: none"> <li>1. Fremdwärmeeintrag verringern oder unterbinden.</li> <li>2. Zusatzheizung prüfen (heizt obwohl Aus im Sensor-/Aktortest?).</li> <li>3. EEV prüfen (fährt das EEV in den Endanschlag? Sensor-/Aktortest nutzen).</li> <li>4. Kompressorauslasssensor, Temperatursensor Kondensatorauslass (TT135) und Hochdrucksensor prüfen.</li> <li>5. Prüfen, ob die Serviceventile an der Außeneinheit geöffnet sind.</li> <li>6. Luftvolumenstrom im Kühlbetrieb auf ausreichenden Durchfluss prüfen.</li> <li>7. Heizungspumpe prüfen.</li> </ol>
<b>F.739</b> Kältemittelmenge zu niedrig	Leckage im Kältemittelkreis. Befüllung mit falscher Kältemittelmenge (z.B. nach Wartung oder bei Erstbefüllung).	<ol style="list-style-type: none"> <li>1. Einlasstemperatursensor Kompressor prüfen und ggf. austauschen.</li> <li>2. Niederdruck-Temperatursensor Kältemittel prüfen und ggf. austauschen.</li> <li>3. Kältemittelkreis auf Leckage prüfen und ggf. beheben.</li> <li>4. Kältemittelmenge prüfen (zu gering) und ggf. auffüllen.</li> <li>5. Hochdruck-Temperatursensor Kältemittel prüfen und ggf. austauschen.</li> <li>6. Auslasstemperatursensor Kondensator (Kühlung) prüfen und ggf. austauschen.</li> </ol>

Code/Bedeutung	mögliche Ursache	Maßnahme
<b>F.752</b> Der Frequenzumrichter meldet einen internen Fehler oder einen unbekanntem Kompressorfehler.	Interner Elektronikfehler auf der Inverterplatine. Netzspannung außerhalb von 70 V – 282 V.	<ol style="list-style-type: none"> <li>1. Netzanschlussleitungen und Kompressor-Anschlusskabel auf Unversehrtheit prüfen. Die Stecker müssen hörbar einrasten.</li> <li>2. Kabel prüfen.</li> <li>3. Netzspannung prüfen. Die Netzspannung muss zwischen 195 V und 253 V liegen.</li> <li>4. Phasen prüfen.</li> <li>5. Ggf. Umrichter ersetzen.</li> </ol>
<b>F.753</b> Die Kommunikation mit dem Frequenzumrichter ist unterbrochen.	Fehlende Kommunikation zwischen Umrichter und Reglerleiterplatte der Außeneinheit.	<ol style="list-style-type: none"> <li>1. Kabelbaum und Steckverbindungen auf Unversehrtheit und festen Sitz prüfen und ggf. erneuern.</li> <li>2. Umrichter über Ansteuerung des Kompressor-Sicherheitsrelais prüfen.</li> <li>3. Zugeordnete Parameter des Umrichters auslesen und prüfen, ob Werte angezeigt werden.</li> </ol>
<b>F.755</b> Das 4-Wege-Umschaltventil ist nicht in der erwarteten Position.	Falsche Position des 4-Wege-Umschaltventils. Wenn im Heizbetrieb die Vorlauftemperatur kleiner ist als die Rücklauftemperatur im Gebäudekreis. Temperatursensor im EEV-Umweltkreis gibt falsche Temperatur aus.	<ol style="list-style-type: none"> <li>1. 4-Wege-Umschaltventil prüfen (ist ein hörbares Umschalten vorhanden? Sensor-/Aktortest nutzen).</li> <li>2. Korrekten Sitz der Spule auf dem Vier-Wege-Umschaltventil prüfen.</li> <li>3. Kabelbaum und Steckverbindungen prüfen.</li> <li>4. Temperatursensor im EEV-Umweltkreis prüfen.</li> </ol>
<b>F.757</b> Während des Wärmepumpenbetriebs wurde die Mindestlaufzeit des Kompressors zu häufig unterschritten.	Der Kompressor hat mehrere Male gestoppt, bevor die Minimallaufzeit erreicht wurde. Das Produkt wurde deshalb blockiert. In Systemen ohne Puffer mit geringem Heizwasservolumen, kann die Temperatur sehr schnell steigen oder fallen, wenn der Kompressor startet. Abhängig von den Startbedingungen besteht dann die Gefahr, dass das Produkt stoppt.	<ol style="list-style-type: none"> <li>1. Prüfen Sie das Umlaufheizwasservolumen.</li> <li>2. Erhöhen Sie ggf. das Umlaufheizwasservolumen.</li> <li>3. Prüfen Sie das Überströmventil.</li> </ol>
<b>F.764</b> Die interne Wechselrichterdiagnose meldet einen Kompressorphasenfehler.	Phasenfehler: Es könnte ein Problem mit der Anschlussverkabelung zwischen Wechselrichter und Netz bestehen, z.B. eine falsche Phasenanschluss oder lose Verbindungen. Defekte Komponenten im Wechselrichter: Intern könnten Bauteile wie Kondensatoren, Transistoren oder Sensoren defekt sein (Normalerweise über andere Diagnosen abgefangen). Netzstörungen: Spannungsschwankungen, Frequenzabweichungen oder Netzzunterbrechungen können Phasenprobleme verursachen.	<ol style="list-style-type: none"> <li>1. Netzanschlussleitungen und Kompressor-Anschlusskabel auf Unversehrtheit prüfen. Die Stecker müssen hörbar einrasten.</li> <li>2. Kabel prüfen.</li> <li>3. Netzspannung prüfen. Die Netzspannung muss zwischen 195 V und 253 V liegen.</li> <li>4. Phasen prüfen.</li> </ol>
<b>F.785</b> Ventilator 2 Umweltkreis ist blockiert	Bestätigungssignal fehlt, dass der Lüfter rotiert.	► Luftweg prüfen, ggf. Blockade entfernen.
<b>F.788</b> Gebäudekreispumpe meldet internen Fehler	Die Elektronik der Hocheffizienzpumpe hat einen Fehler (z. B. Trockenlauf, Blockade, Überspannung, Unterspannung) festgestellt und hat verriegelnd abgeschaltet.	<ol style="list-style-type: none"> <li>1. Wärmepumpe für mindestens 30 Sek. stromlos schalten.</li> <li>2. Steckkontakt auf Leiterplatte prüfen.</li> <li>3. Pumpenfunktion prüfen.</li> <li>4. Gebäudekreis prüfen (Wassermenge, Entlüftung).</li> </ol>
<b>F.817</b> Der Wechselrichter meldet einen Fehler des Kompressormotors.	Defekt im Kompressor (z. B. Kurzschluss). Defekt im Umrichter. Anschlusskabel zum Kompressor defekt oder lose.	<ol style="list-style-type: none"> <li>1. Wicklungswiderstand im Kompressor messen.</li> <li>2. Kompressor für Messung abklemmen und Umrichterausgang zwischen den 3 Phasen messen (muss jeweils &gt; 1 kΩ sein).</li> <li>3. Kabelbaum und Steckverbindungen prüfen.</li> </ol>
<b>F.818</b> Die Netzspannung am Frequenzumrichter ist nicht vorhanden oder außerhalb der Toleranzen.	Falsche Netzspannung für den Betrieb des Umrichters. Abschaltung durch EVU.	► Netzspannung messen und ggf. korrigieren. Die Netzspannung muss zwischen 195 V und 253 V liegen.

Code/Bedeutung	mögliche Ursache	Maßnahme
<b>F.819</b> Der Frequenzumrichter ist überhitzt.	Interne Überhitzung des Umrichters.	<ol style="list-style-type: none"> <li>1. Umrichter abkühlen lassen und Produkt erneut starten.</li> <li>2. Luftweg des Umrichters prüfen.</li> <li>3. Lüfter auf Funktion prüfen.</li> <li>4. Die maximale Umgebungstemperatur der Außeneinheit von 46 °C ist überschritten.</li> </ol>
<b>F.820</b> Die Kommunikation mit der Gebäudekreispumpe ist unterbrochen.	Pumpe meldet kein Signal an die Wärmepumpe zurück.	<ol style="list-style-type: none"> <li>1. Kabel zur Pumpe auf Defekt prüfen und ggf. erneuern.</li> <li>2. Pumpe ersetzen.</li> </ol>
<b>F.821</b> Signal Vorlauftemperatursensor elektrische Zusatzheizung ungültig	Sensor nicht angeschlossen oder Sensoreingang kurzgeschlossen. Es sind beide Vorlauftemperatursensoren in der Wärmepumpe defekt.	<ol style="list-style-type: none"> <li>1. Sensor prüfen und ggf. austauschen.</li> <li>2. Kabelbaum austauschen.</li> </ol>
<b>F.822</b> Der Drucksensor für die Sole im Gebäudekreis ist unterbrochen oder kurzgeschlossen.	Der Drucksensor für die Sole im Gebäudekreis ist unterbrochen oder kurzgeschlossen.	<ol style="list-style-type: none"> <li>1. Sensor prüfen und ggf. austauschen.</li> <li>2. Kabelbaum austauschen.</li> </ol>
<b>F.823</b> Temperaturschalter Kompressor hat ausgelöst	Der Heißgasthermostat schaltet die Wärmepumpe ab, wenn die Temperatur im Kältemittelkreis zu hoch ist. Nach einer Wartezeit erfolgt ein weiterer Startversuch der Wärmepumpe. Nach drei fehlgeschlagenen Startversuchen in Folge wird eine Fehlermeldung ausgegeben. Kältemittelkreistemperatur max.: 130 °C. Wartezeit: 5 min (nach dem ersten Auftreten). Wartezeit: 30 min (nach dem zweiten und jedem weiteren Auftreten). Rücksetzen des Fehlerzählers bei Eintreten beider Bedingungen: Wärmeanforderung ohne vorzeitiges Abschalten. 60 min ungestörter Betrieb.	<ol style="list-style-type: none"> <li>1. EEV prüfen.</li> <li>2. Schmutzsiebe im Kältemittelkreis ggf. erneuern.</li> </ol>
<b>F.824</b> Zum Frostschutz ist eine Systemtrennung vorhanden. Der Druck im Solekreislauf der Systemtrennung ist zu niedrig.	Kein Heizwasser im Gebäudekreis (entkoppelt) oder Druck zu niedrig.	<ol style="list-style-type: none"> <li>1. Druck auf über 0,5 bar erhöhen und prüfen.</li> <li>2. Sensor prüfen und ggf. austauschen.</li> </ol>
<b>F.825</b> Das Signal des Temperatursensors am Verflüssigereinlass im Kältemittelkreis ist ungültig.	Kältemittelkreis Temperatursensor (dampfförmig) nicht angeschlossen oder Sensoreingang kurzgeschlossen.	► Sensor und Kabel prüfen und ggf. austauschen.
<b>F.827</b> Das Signal des Wasserdrucksensors im Gebäudekreis ist ungültig.	Sensor nicht angeschlossen oder Sensoreingang kurzgeschlossen.	<ol style="list-style-type: none"> <li>1. Sensor prüfen und ggf. austauschen.</li> <li>2. Kabelbaum austauschen.</li> <li>3. Reglerleiterplatte austauschen.</li> </ol>
<b>F.905</b> Kommunikationsschnittstelle abgeschaltet	Überstrom an der Kommunikationsschnittstelle	<ol style="list-style-type: none"> <li>1. Prüfen Sie die Verbindung zwischen Leiterplatte und den an der Schnittstelle angeschlossenen Modulen.</li> <li>2. Prüfen Sie die angeschlossenen Module und tauschen Sie diese ggf. aus.</li> </ol>
<b>F.1100</b> Sicherheitstemperaturbegrenzer elektrische Zusatzheizung ausgelöst	Die Vorlauftemperatur ist zu hoch. Ursachen: Zu geringer Volumenstrom oder Luft im Gebäudekreis, Füllmenge zu niedrig, Einspeisung von Fremdwärme.	<ol style="list-style-type: none"> <li>1. Gebäudekreispumpe auf Umlauf prüfen.</li> <li>2. Ggf. Absperrhähne öffnen.</li> <li>3. Sicherheitstemperaturbegrenzer austauschen.</li> <li>4. Fremdwärmeeintrag verringern oder unterbinden.</li> <li>5. Vorhandene Schmutzsiebe auf Durchlässigkeit prüfen.</li> <li>6. STB zurücksetzen bzw. austauschen.</li> </ol>
<b>F.1117</b> Frequenzumrichter Phasenausfall	Sicherung defekt. Fehlerhafte elektrische Anschlüsse. Zu geringe Netzspannung. Spannungsversorgung Kompressor/Niedertarif nicht angeschlossen. EVU Sperrzeit länger als drei Stunden.	<ol style="list-style-type: none"> <li>1. Sicherung prüfen.</li> <li>2. Elektrische Anschlüsse prüfen.</li> <li>3. Spannung am elektrischen Anschluss der Wärmepumpe prüfen.</li> <li>4. EVU Sperrzeit auf unter drei Stunden verkürzen.</li> </ol>

Code/Bedeutung	mögliche Ursache	Maßnahme
<b>F.1120</b> Elektrische Zusatzheizung Phasenausfall	Defekt der Elektro-Zusatzheizung. Schlecht angezogene Elektro-Anschlüsse. Zu niedrige Netzspannung.	<ol style="list-style-type: none"> <li>1. Elektro-Zusatzheizung und deren Stromversorgung prüfen.</li> <li>2. Elektro-Anschlüsse prüfen.</li> <li>3. Spannung am Elektro-Anschluss der Elektro-Zusatzheizung messen.</li> </ol>
<b>F.9997</b> Die Kommunikation zwischen Inneneinheit und Außeneinheit ist aufgrund unterschiedlicher Varianten des Bus-Protokolls nicht möglich.	Austausch-/ Ersatzteiffall bei Reglerleiterplatte oder Außeneinheit	▶ Auf korrekte Gerätepaarung achten.
<b>F.9998</b> Zwischen der Inneneinheit und der Außeneinheit ist keine Kommunikation möglich.	Kommunikationskabel nicht oder falsch angeschlossen. Außeneinheit ohne Versorgungsspannung.	▶ Kommunikationskabel zwischen Netzanschlussleiterplatte und Reglerleiterplatte bei Innen- und Außeneinheit prüfen.

## K Kennwerte Interne Temperatursensoren, Hydraulikkreis

Temperatur (°C)	Widerstand (Ohm)		Temperatur (°C)	Widerstand (Ohm)
0	33400		55	3002
5	25902		60	2500
10	20247		65	2092
15	15950		70	1759
20	12657		75	1486
25	10115		80	1260
30	8138		85	1074
35	6589		90	918
40	5367		95	788
45	4398		100	680
50	3624		105	588
			110	510

## L Kennwerte interne Temperatursensoren, Speichertemperatur

Temperatur (°C)	Widerstand (Ohm)		Temperatur (°C)	Widerstand (Ohm)
-40	88130		60	667
-35	64710		65	558
-30	47770		70	470
-25	35440		75	397
-20	26460		80	338
-15	19900		85	288
-10	15090		90	248
-5	11520		95	213
0	8870		100	185
5	6890		105	160
10	5390		110	139
15	4240		115	122
20	3375		120	107
25	2700		125	94
30	2172		130	83
35	1758		135	73
40	1432		140	65
45	1173		145	58
50	966		150	51
55	800			

## M Kennwerte Außentempersensord DCF

Temperatur (°C)	Widerstand (Ohm)		Temperatur (°C)	Widerstand (Ohm)
-25	2167		10	1387
-20	2067		15	1246
-15	1976		20	1128
-10	1862		25	1020
-5	1745		30	920
0	1619		35	831
5	1494		40	740

## N Technische Daten Internetmodul

Bemessungsspannung	5 ... 24 V ---
Anforderung an die Spannungsversorgung *	ES1 oder PS1 gemäß IEC 62368-1
Durchschnittliche Leistungsaufnahme	3 W
Funkfrequenzband WLAN	2,4 GHz
Funkfrequenzleistung WLAN (e.r.p. max.)	17,5 dBm
Kanäle WLAN	1 – 13
WLAN-Verschlüsselung	WPA2-PSK, WPA3 personal
IP-Zuweisung	DHCP
Maximale Umgebungstemperatur	50 °C
Kleinspannungsleitung (Busleitung) – Querschnitt	≥ 0,75 mm <sup>2</sup>
Höhe	96 mm
Breite	122 mm
Tiefe	36 mm
Schutzart	IP 21
Schutzklasse	III
Zulässiger Verschmutzungsgrad der Umgebung	2

## O Technische Daten Inneneinheit

- Die nachfolgenden Leistungsdaten gelten für neue Produkte mit sauberen Wärmetauschern und mit einer Kompressorbetriebszeit > 72 Stunden.

### Technische Daten - Allgemein

	VIH QW 190/7 E 18L	VIH QW 190/7 E S5 18L	VIH QW 190/7 SE 18L
Produktabmessungen, ohne Verpackung, Breite	595 mm	595 mm	595 mm
Produktabmessungen, ohne Verpackung, Höhe	1.950 mm	1.950 mm	1.950 mm
Produktabmessungen, ohne Verpackung, Tiefe	600 mm	600 mm	600 mm
Gewicht, ohne Verpackung	172,4 kg	176 kg	134,4 kg
Gewicht, mit Verpackung	190,6 kg	190,1 kg	148,5 kg
Gewicht, betriebsbereit	378 kg	381,3 kg	340 kg
Anschlüsse Heizkreis	1"	1"	1"
Anschlüsse Kaltwasser, Warmwasser	3/4"	3/4"	3/4"
Anschlüsse Außeneinheit	G 1 1/4"	G 1 1/4"	G 1 1/4"

## Technische Daten - Heizkreis

	VIH QW 190/7 E 18L	VIH QW 190/7 E S5 18L	VIH QW 190/7 SE 18L
<b>Wasserinhalt</b>	17,6 l	17,3 l	17,6 l
<b>Material im Heizkreis</b>	Kupfer, Kupfer-Zink-Legierung, Edelstahl, Ethylen-Propylen-Dien-Kautschuk, Messing, Eisen	Kupfer, Kupfer-Zink-Legierung, Edelstahl, Ethylen-Propylen-Dien-Kautschuk, Messing, Eisen	Kupfer, Kupfer-Zink-Legierung, Edelstahl, Ethylen-Propylen-Dien-Kautschuk, Messing, Eisen
<b>zulässige Wasserbeschaffenheit</b>	ohne Frost- oder Korrosionsschutz. Enthärten Sie das Heizwasser bei Wasserhärten ab 3,0 mmol/l (16,8° dH) gemäß Richtlinie VDI2035 Blatt 1.	ohne Frost- oder Korrosionsschutz. Enthärten Sie das Heizwasser bei Wasserhärten ab 3,0 mmol/l (16,8° dH) gemäß Richtlinie VDI2035 Blatt 1.	ohne Frost- oder Korrosionsschutz. Enthärten Sie das Heizwasser bei Wasserhärten ab 3,0 mmol/l (16,8° dH) gemäß Richtlinie VDI2035 Blatt 1.
<b>Betriebsdruck min.</b>	0,05 MPa (0,50 bar)	0,05 MPa (0,50 bar)	0,05 MPa (0,50 bar)
<b>Betriebsdruck max.</b>	0,3 MPa (3,0 bar)	0,3 MPa (3,0 bar)	0,3 MPa (3,0 bar)
<b>Volumen Membran-Ausdehnungsgefäß Heizung</b>	18 l	18 l	18 l
<b>Vordruck Membran-Ausdehnungsgefäß</b>	0,1 MPa (1,0 bar)	0,1 MPa (1,0 bar)	0,1 MPa (1,0 bar)
<b>Vorlauftemperatur Heizbetrieb min.</b>	20 °C	20 °C	20 °C
<b>Vorlauftemperatur Heizbetrieb mit Zusatzheizung max.</b>	75 °C	75 °C	75 °C
<b>Vorlauftemperatur Kühlbetrieb min.</b>	7 °C	7 °C	7 °C
<b>Vorlauftemperatur Kühlbetrieb max.</b>	25 °C	25 °C	25 °C
<b>Schallleistung A7/W35 nach EN 12102 / EN 14511 L<sub>wi</sub> im Heizbetrieb</b>	≤ 35,5 dB(A)	≤ 35,5 dB(A)	≤ 35,5 dB(A)
<b>Schallleistung A7/W55 nach EN 12102 / EN 14511 L<sub>wi</sub> im Heizbetrieb</b>	≤ 35,1 dB(A)	≤ 35,1 dB(A)	≤ 35,1 dB(A)
<b>Schallleistung A35/W7 nach EN 12102 / EN 14511 L<sub>wi</sub> im Kühlbetrieb</b>	≤ 35,5 dB(A)	≤ 35,5 dB(A)	≤ 35,5 dB(A)
<b>Schallleistung A35/W18 nach EN 12102 / EN 14511 L<sub>wi</sub> im Kühlbetrieb</b>	≤ 37,5 dB(A)	≤ 37,5 dB(A)	≤ 37,5 dB(A)

## Technische Daten - Warmwasser

	VIH QW 190/7 E 18L	VIH QW 190/7 E S5 18L	VIH QW 190/7 SE 18L
<b>Wasserinhalt Warmwasserspeicher</b>	188 l	188 l	188 l
<b>Material Warmwasserspeicher</b>	Stahl, emalliert	Stahl, emalliert	Edelstahl
<b>Länge Magnesium-Schutzanode</b>	897 mm	897 mm	
<b>Betriebsdruck max. (Sicherheitsventil)</b>	1,0 MPa (10,0 bar)	1,0 MPa (10,0 bar)	1,0 MPa (10,0 bar)
<b>Speichertemperatur durch Wärmepumpe max.</b>	60 °C	60 °C	60 °C
<b>Speichertemperatur durch Zusatzheizung max.</b>	70 °C	70 °C	70 °C
<b>Aufheizzeit auf 56 °C Speichersolltemperatur, ECO-Betrieb, A7, Schnellaufladung. Außeneinheit 3,5 - 5 kW</b>	1:11 h (VWL x5/7.1 A), 1:07 h (VWL x5/8.1 A)	1:11 h (VWL x5/7.1 A), 1:07 h (VWL x5/8.1 A)	1:11 h (VWL x5/7.1 A), 1:07 h (VWL x5/8.1 A)
<b>Aufheizzeit auf 56 °C Speichersolltemperatur, ECO-Betrieb, A7, Schnellaufladung. Außeneinheit 7 kW</b>	0:56 h (VWL x5/7.1 A), 0:56 h (VWL x5/8.1 A)	0:56 h (VWL x5/7.1 A), 0:56 h (VWL x5/8.1 A)	0:56 h (VWL x5/7.1 A), 0:56 h (VWL x5/8.1 A)

	VIH QW 190/7 E 18L	VIH QW 190/7 E S5 18L	VIH QW 190/7 SE 18L
<b>Aufheizzeit auf 56 °C Speicher-solltemperatur, ECO-Betrieb, A7, Schnellaufladung. Außeneinheit 10 - 12 kW</b>	0:45 h (VWL x5/7.1 A), 0:52 h (VWL x5/8.1 A)	0:45 h (VWL x5/7.1 A), 0:52 h (VWL x5/8.1 A)	0:45 h (VWL x5/7.1 A), 0:52 h (VWL x5/8.1 A)
<b>Leistungszahl (COPdhw) nach DIN EN 16147 bei individuellen Einstellungen über den Systemregler im ECO-Betrieb bei A7, Außeneinheit 3,5 - 5 kW</b>	3,62 (VWL x5/7.1 A), 3,39 (VWL x5/8.1 A)	3,62 (VWL x5/7.1 A), 3,39 (VWL x5/8.1 A)	3,62 (VWL x5/7.1 A), 3,39 (VWL x5/8.1 A)
<b>Leistungszahl (COPdhw) nach DIN EN 16147 bei individuellen Einstellungen über den Systemregler im ECO-Betrieb bei A7, Außeneinheit 7 kW</b>	3,59 (VWL x5/7.1 A), 3,49 (VWL x5/8.1 A)	3,59 (VWL x5/7.1 A), 3,49 (VWL x5/8.1 A)	3,59 (VWL x5/7.1 A), 3,49 (VWL x5/8.1 A)
<b>Leistungszahl (COPdhw) nach DIN EN 16147 bei individuellen Einstellungen über den Systemregler im ECO-Betrieb bei A7, Außeneinheit 10 - 12 kW</b>	3,6 (VWL x5/7.1 A), 3,46 (VWL x5/8.1 A)	3,6 (VWL x5/7.1 A), 3,46 (VWL x5/8.1 A)	3,6 (VWL x5/7.1 A), 3,46 (VWL x5/8.1 A)
<b>Leistungsaufnahme während der Bereitschaft nach DIN EN 16147 bei individuellen Einstellungen über den Systemregler im ECO-Betrieb bei A7, Außeneinheit 3,5 - 5 kW</b>	46 W (VWL x5/7.1 A),54 W (VWL x5/8.1 A)	46 W (VWL x5/7.1 A),54 W (VWL x5/8.1 A)	46 W (VWL x5/7.1 A),54 W (VWL x5/8.1 A)
<b>Leistungsaufnahme während der Bereitschaft nach DIN EN 16147 bei individuellen Einstellungen über den Systemregler im ECO-Betrieb bei A7, Außeneinheit 7 kW</b>	56 W (VWL x5/7.1 A), 62 W (VWL x5/8.1 A)	56 W (VWL x5/7.1 A), 62 W (VWL x5/8.1 A)	56 W (VWL x5/7.1 A), 62 W (VWL x5/8.1 A)
<b>Leistungsaufnahme während der Bereitschaft nach DIN EN 16147 bei individuellen Einstellungen über den Systemregler im ECO-Betrieb bei A7, Außeneinheit 10 - 12 kW</b>	68 W (VWL x5/7.1 A), 60 W (VWL x5/8.1 A)	68 W (VWL x5/7.1 A), 60 W (VWL x5/8.1 A)	68 W (VWL x5/7.1 A), 60 W (VWL x5/8.1 A)

## Technische Daten - Elektrik

	VIH QW 190/7 E 18L	VIH QW 190/7 E S5 18L	VIH QW 190/7 SE 18L
<b>Bemessungsspannung, 1-phasiger Anschluss</b>	230 V, 50 Hz, 1~/N/PE	230 V, 50 Hz, 1~/N/PE	230 V, 50 Hz, 1~/N/PE
<b>Bemessungsspannung, 3-phasiger Anschluss</b>	400 V, 50 Hz, 3~/N/PE	400 V, 50 Hz, 3~/N/PE	400 V, 50 Hz, 3~/N/PE
<b>Bemessungsleistung, maximal</b>	1-phasig (230 V): 5,5 kW, 3-phasig (400 V): 8,7 kW	1-phasig (230 V): 5,5 kW, 3-phasig (400 V): 8,7 kW	1-phasig (230 V): 5,5 kW, 3-phasig (400 V): 8,7 kW
<b>Bemessungsstrom, maximal</b>	1-phasig (230 V): 24 A, 3-phasig (400 V): 14 A	1-phasig (230 V): 24 A, 3-phasig (400 V): 14 A	1-phasig (230 V): 24 A, 3-phasig (400 V): 14 A
<b>Schutzart</b>	IP 10B	IP 10B	IP 10B
<b>Sicherungstyp, Charakteristik B, träge, ein- bzw. dreipolig schaltend (Unterbrechen der drei Netzleitungen durch einen Schaltvorgang)</b>	400 V: B16, 230 V: B25, entsprechend der gewählten Anschlusspläne auslegen	400 V: B16, 230 V: B25, entsprechend der gewählten Anschlusspläne auslegen	400 V: B16, 230 V: B25, entsprechend der gewählten Anschlusspläne auslegen
<b>Eingebaute Sicherung (träge) auf Reglerleiterplatte</b>	4 A	4 A	4 A



### Hinweis

Weitere Informationen zur Installation und zu den Komponenten der Außeneinheit finden Sie in der Installationsanleitung der Außeneinheit.

## Stichwortverzeichnis

<b>A</b>	
Abmessungen .....	11
Abschließen, Reparatur- und Servicearbeit .....	38
Aktoren, prüfen .....	31
Aktorentests, nutzen .....	33
Aktortest .....	31
Aktuelle Sensorwerte .....	32
Anforderungen, elektrische Komponenten .....	19
Anschließen, Außeneinheit .....	17
Anschließen, externes Vorrangumschaltventil .....	25
Anschließen, Heizkreis .....	18
Anschließen, Kaskaden .....	25
Anschließen, Kommunikationskabel Außeneinheit .....	23
Anschließen, Mischermodule .....	25
Anschließen, Zirkulationspumpe .....	24
Anschließen, zusätzliche Komponenten .....	18
Anschluss, EVU-Sperre .....	19
Ansteuern, Zirkulationspumpe .....	24
Aufrufen, Codeebene .....	26
Aufrufen, Fachhandwerkerebene .....	26
Aufrufen, Statistiken .....	31
Aufstellen, Produkt .....	16
Aufstellort, wählen .....	10
Außer Betrieb nehmen, Produkt, endgültig .....	38
Austauschen, elektrische Komponente .....	38
Austauschen, Magnesiumschutzanode .....	34
Austauschen, Sicherheitstemperaturbegrenzer .....	37
<b>B</b>	
Bedienebene .....	25
Bedienelemente .....	8
Befüllen, Warmwasserkreis .....	29
Bestimmungsgemäße Verwendung .....	5
Betriebszustand .....	32
<b>C</b>	
Codeebene, aufrufen .....	26
<b>D</b>	
Datenübersicht .....	32
Demontieren, Frontverkleidung .....	13
Demontieren, Rückwand .....	14
Demontieren, Seitenverkleidung .....	14
Display .....	8
Druckverlust, Befüll- und Absperrhahn .....	31
<b>E</b>	
eBUS-Kabel .....	23
Einschalten .....	27
Einstellen, Legionellenschutz .....	31
Einstellen, Sprache .....	27
Elektrische Anschlüsse, prüfen .....	36
Elektrische Komponente, austauschen .....	38
Elektrische Komponenten, Anforderungen .....	19
Elektroinstallation, prüfen .....	25
Energiebilanzregelung .....	32
Entleeren, Heizungsanlage .....	38
Entleeren, Warmwasserkreis .....	37
Entlüften .....	28
Entsorgung, Produkt .....	38
Entsorgung, Verpackung .....	38
Entsorgung, Zubehör .....	38
Entstörtaste .....	33
Ersatzteile .....	33
EVU-Sperre, Anschluss .....	19
Externes Vorrangumschaltventil, anschließen .....	25
<b>F</b>	
Fachhandwerkerebene, aufrufen .....	26
Fehlercodes .....	32, 54
Fehlerspeicher .....	32
Frontverkleidung, demontieren .....	13
Frontverkleidung, montieren .....	15
Frostschutzfunktion .....	9
Fülldruck, prüfen, Heizungsanlage .....	36
<b>G</b>	
Gebäudekreis entlüften .....	28
<b>H</b>	
Heizkreis befüllen .....	28
Heizkreis entlüften .....	28
Heizkreisanschlüsse .....	18
Heizungsanlage, entleeren .....	38
Heizungsanlage, konfigurieren .....	30
Heizwasser aufbereiten .....	26
Heizwasservolumen .....	18
Hydraulikblock, Aufbau .....	8
<b>I</b>	
Inspektion .....	33
Inspektion und Wartung, vorbereiten .....	34
Inspektionsarbeiten .....	33
Installation, Vorarbeiten .....	16
Installationsassistent	
Neustart .....	29
Installationsassistent, beenden .....	29
Installationsassistenten durchlaufen .....	27
<b>K</b>	
Kaltwasseranschluss .....	17
Kaskaden, anschließen .....	25
Kommunikationskabel Außeneinheit, anschließen .....	23
Kompressorhysterese .....	32
Kondensatablauf .....	16
Konfigurieren, Heizungsanlage .....	30
<b>L</b>	
Legionellenschutz, einstellen .....	31
Lieferumfang .....	10
<b>M</b>	
Magnesiumschutzanode, austauschen .....	34
Magnetitabscheider, prüfen .....	35
Maße .....	11
Maximalthermostat anschließen .....	23
Mindestabstände .....	11
Mischermodule, anschließen .....	25
Montagefreiräume .....	11
Montieren, Frontverkleidung .....	15
Montieren, Seitenverkleidung .....	15
<b>N</b>	
Netzanschluss .....	21
Netzspannungsqualität .....	19
Notbetriebshistorie .....	33
Notbetriebsmeldungen .....	33
<b>O</b>	
Öffnen, Schaltkasten .....	20
<b>P</b>	
Parameter, zurücksetzen .....	33
Probetrieb .....	36
Produkt, aufstellen .....	16
Produkt, aufteilen, für Transport .....	12
Produkt, endgültig außer Betrieb nehmen .....	38
Prüfen, Aktoren .....	31
Prüfen, elektrische Anschlüsse .....	36
Prüfen, Elektroinstallation .....	25

Prüfen, Fülldruck, Heizungsanlage .....	36	Warmwasserkreis, befüllen .....	29
Prüfen, Magnetitabscheider .....	35	Warmwasserkreis, entleeren .....	37
Prüfen, Servicemeldung .....	34	Warmwasserspeicher, reinigen .....	35
Prüfen, Sicherheitstemperaturbegrenzer .....	36	Wartung .....	33
Prüfen, Vordruck Ausdehnungsgefäß .....	34	Wartungsarbeiten .....	33
Prüfen, Wartungsmeldung .....	34	Wartungsmeldung, prüfen .....	34
Prüfprogramm Befüllen Gebäudekreis .....	28	Wasserdruck, Heizkreis .....	29
Prüfprogramme, nutzen .....	33	Wassermangelsicherung .....	9
Prüfprogramme, verwenden .....	31	<b>Z</b>	
<b>R</b>		Zirkulationspumpe, anschließen .....	24
Reinigen, Warmwasserspeicher .....	35	Zirkulationspumpe, ansteuern .....	24
Reparatur- und Servicearbeit, abschließen .....	38	Zurücksetzen, Parameter .....	33
Reparatur, vorbereiten .....	36	Zusatzheizung .....	22
Restförderhöhe, Heizkreis .....	31	Zusätzliche Komponenten, anschließen .....	18
Restförderhöhe, Produkt .....	31	Zusatzrelais .....	25
Rückwand, demontieren .....	14		
<b>S</b>			
Schaltkasten, aufschwenken .....	14		
Schaltkasten, öffnen .....	20		
Schaltkasten, schließen .....	25		
Schema .....	6		
Schließen, Schaltkasten .....	25		
Seitenverkleidung, demontieren .....	14		
Seitenverkleidung, montieren .....	15		
Sensoren anschließen .....	23		
Sensorkabel .....	23		
Sensortest .....	31		
Service, vorbereiten .....	36		
Servicemeldung, prüfen .....	34		
Servicepartner .....	32		
Sicherheitseinrichtung .....	6		
Sicherheitstemperaturbegrenzer .....	9		
Sicherheitstemperaturbegrenzer, austauschen .....	37		
Sicherheitstemperaturbegrenzer, prüfen .....	36		
Sprache einstellen .....	27		
starten			
Installationsassistent .....	29		
Statistiken, aufrufen .....	31		
Statuscodes .....	32		
Stromaufnahme, Zusatzheizung .....	22		
Stromversorgung .....	21		
Stromversorgung, einfach, 230 V .....	21		
Stromversorgung, einfach, 400 V .....	22		
Stromversorgung, zweifach, 230 V .....	21		
Stromversorgung, zweifach, 400 V .....	22		
Systemregler anschließen .....	23		
<b>T</b>			
Trageschlaufen .....	12, 16		
Transport .....	12		
Transport, Produkt aufteilen .....	12		
Trennvorrichtung .....	19		
Typenschild .....	9		
<b>V</b>			
Verdrahtung .....	20		
Verpackung entsorgen .....	38		
Verwenden, Prüfprogramme .....	31		
Vorarbeiten, Installation .....	16		
Vorbereiten, Inspektion und Wartung .....	34		
Vorbereiten, Reparatur .....	36		
Vorbereiten, Service .....	36		
Vordruck Ausdehnungsgefäß, prüfen .....	34		
Vorschriften .....	7		
<b>W</b>			
Warmwasseranschluss .....	17		

# Notice d'installation et de maintenance

## Sommaire

<b>1</b>	<b>Sécurité.....</b>	<b>67</b>	6.4	Séparateur.....	81
1.1	Utilisation conforme.....	67	6.5	Installer les composants pour la fonction de blocage des fournisseurs d'énergie.....	81
1.2	Qualifications.....	67	6.6	Ouverture du boîtier électrique.....	82
1.3	Consignes générales de sécurité.....	67	6.7	Câblage.....	82
1.4	Prescriptions (directives, lois, normes).....	69	6.8	Établissement de l'alimentation électrique.....	83
<b>2</b>	<b>Remarques relatives à la documentation.....</b>	<b>70</b>	6.9	Limitation du courant absorbé.....	84
2.1	Validité de la notice.....	70	6.10	Exigences relatives à la ligne eBUS.....	85
<b>3</b>	<b>Description du produit.....</b>	<b>70</b>	6.11	Raccorder le câble du capteur et le câble eBUS du boîtier de gestion.....	85
3.1	Aperçu du produit.....	70	6.12	Raccorder le câble de communication de l'unité extérieure.....	85
3.2	Interfaces utilisateur.....	71	6.13	Installer une passerelle WiFi.....	86
3.3	Mentions figurant sur la plaque signalétique.....	71	6.14	Raccordement de la pompe de recirculation externe.....	86
3.4	Symboles de raccordement.....	71	6.15	Commande de la pompe de circulation avec un régulateur eBUS.....	86
3.5	Dispositifs de sécurité.....	71	6.16	Raccordement de la vanne d'inversion prioritaire externe (en option).....	87
3.6	Marquage CE.....	72	6.17	Raccordement du module de mélange <b>VR 70/VR 71</b> .....	87
<b>4</b>	<b>Montage.....</b>	<b>72</b>	6.18	Utilisation des relais additionnels.....	87
4.1	Déballage du produit.....	72	6.19	Raccordement des cascades.....	87
4.2	Contrôle du contenu de la livraison.....	72	6.20	Contrôle de l'installation électrique.....	87
4.3	Choix de l'emplacement de montage.....	72	6.21	Fermeture du boîtier électrique.....	87
4.4	Dimensions.....	73	<b>7</b>	<b>Utilisation.....</b>	<b>87</b>
4.5	Distances minimales et espaces libres pour le montage.....	73	7.1	Concept d'utilisation.....	87
4.6	Dimensions du produit pour le transport.....	74	<b>8</b>	<b>Mise en service.....</b>	<b>88</b>
4.7	Manutention de l'appareil.....	74	8.1	Vérifier avant l'activation.....	88
4.8	Segmentation du produit en deux modules si nécessaire.....	74	8.2	Contrôle et traitement de l'eau de chauffage/de l'eau de remplissage et d'appoint.....	88
4.9	Démonter l'habillage.....	75	8.3	Mise en marche du produit.....	89
4.10	Basculement du boîtier électrique.....	76	8.4	Exécution du guide d'installation.....	89
4.11	Montage de l'habillage.....	77	8.5	Redémarrage du guide d'installation.....	91
4.12	Mise en place de l'unité intérieure.....	78	8.6	Assurer une pression d'eau suffisante dans le circuit chauffage.....	91
4.13	Retrait des sangles de transport.....	78	8.7	Vérification du fonctionnement et de l'absence de fuite.....	91
<b>5</b>	<b>Installation hydraulique.....</b>	<b>78</b>	<b>9</b>	<b>Mise en fonctionnement d'autres composants du système.....</b>	<b>92</b>
5.1	Réalisation des opérations préalables à l'installation.....	78	9.1	Mise en fonctionnement du régulateur système.....	92
5.2	Cheminement du tuyau d'évacuation des condensats.....	78	9.2	Mise en fonctionnement de la passerelle WiFi....	92
5.3	Installer le départ et le retour de l'unité extérieure.....	79	<b>10</b>	<b>Adaptation en fonction de l'installation de chauffage.....</b>	<b>92</b>
5.4	Installation du raccord d'eau froide et du raccord d'eau chaude.....	79	10.1	Assurer un débit volumique suffisant.....	92
5.5	Montage des raccordements du circuit chauffage.....	80	10.2	Installations avec ballon séparateur installé.....	92
5.6	Garantir le volume d'eau de chauffage nécessaire.....	80	10.3	Configuration de l'installation de chauffage.....	93
5.7	Raccordement des composants supplémentaires.....	80	10.4	Hauteur manométrique résiduelle du produit.....	93
<b>6</b>	<b>Installation électrique.....</b>	<b>81</b>	10.5	Réglage de la fonction anti-légionelles.....	93
6.1	Opérations préalables à l'installation électrique.....	81	10.6	Accès aux statistiques.....	93
6.2	Exigences relatives à la qualité de la tension secteur.....	81	10.7	Utilisation des programmes de contrôle.....	93
6.3	Exigences concernant les composants électriques.....	81	10.8	Effectuer les tests des capteurs/actionneurs.....	94
			10.9	Information de l'utilisateur.....	94
			<b>11</b>	<b>Fonctions.....</b>	<b>94</b>
			11.1	Régulateur de bilan énergétique.....	94
			11.2	Hystérésis du compresseur.....	94

<b>12</b>	<b>Dépannage</b> .....	<b>94</b>	<b>B</b>	<b>Schémas électriques</b> .....	<b>104</b>
12.1	Prise de contact avec un partenaire SAV .....	94	B.1	Circuit imprimé de raccordement au secteur .....	104
12.2	Affichage de la vue d'ensemble des données (valeurs actuelles des capteurs) .....	94	B.2	Circuit imprimé du régulateur .....	105
12.3	Affichage des codes d'état (état actuel du produit) .....	94	<b>C</b>	<b>Schéma de raccordement du délestage du fournisseur d'énergie, coupure via le raccordement S21</b> .....	<b>106</b>
12.4	Vérification des codes d'erreurs .....	94	<b>D</b>	<b>Structure des menus de l'accès technicien</b> .....	<b>107</b>
12.5	Interrogation du journal des défauts .....	95	D.1	Vue d'ensemble du menu réservé à l'installateur .....	107
12.6	Messages de mode de secours .....	95	D.2	Option Vue d'ensemble des données .....	107
12.7	Utilisation des programmes de contrôle et des tests des actionneurs .....	95	D.3	Option Assistant d'installation .....	108
12.8	Réinitialisation des paramètres (rétablissement des réglages d'usine) .....	95	D.4	Option QR code de maintenance .....	108
<b>13</b>	<b>Inspection et maintenance</b> .....	<b>95</b>	D.5	Option Contact professionnel qualifié .....	108
13.1	Consignes d'inspection et de maintenance .....	95	D.6	Option Date de maintenance .....	108
13.2	Approvisionnement en pièces de rechange .....	96	D.7	Option Programmes test .....	108
13.3	Contrôle des messages de maintenance .....	96	D.8	Option Codes diagnostic .....	109
13.4	Opérations préalables à l'inspection et à la maintenance .....	96	D.9	Option Journal des défauts .....	112
13.5	Contrôle de la pression initiale du vase d'expansion .....	96	D.10	Option Historique du mode de secours .....	112
13.6	Contrôle de l'anode de protection en magnésium et remplacement si nécessaire .....	96	D.11	Option Réinitialisation .....	112
13.7	Contrôle et nettoyage du séparateur de magnétite .....	97	D.12	Option Réglage d'usine .....	113
13.8	Nettoyage du ballon d'eau chaude sanitaire .....	98	<b>E</b>	<b>Protocole d'installation et de mise en service</b> .....	<b>113</b>
13.9	Contrôle et rectification de la pression de remplissage de l'installation de chauffage .....	98	<b>F</b>	<b>Codes d'état</b> .....	<b>114</b>
13.10	Contrôle des raccordements électriques .....	98	<b>G</b>	<b>Codes de maintenance</b> .....	<b>116</b>
13.11	Finalisation de l'inspection et de la maintenance .....	98	<b>H</b>	<b>Codes de mode de secours réversibles</b> .....	<b>117</b>
<b>14</b>	<b>Réparation et service</b> .....	<b>98</b>	<b>I</b>	<b>Codes de mode de secours irréversibles</b> .....	<b>117</b>
14.1	Opérations préalables aux travaux de maintenance et de réparation .....	98	<b>J</b>	<b>Codes défaut</b> .....	<b>118</b>
14.2	Limiteur de température de sécurité (LTS) .....	99	<b>K</b>	<b>Caractéristiques des capteurs de température internes, circuit hydraulique</b> .....	<b>123</b>
14.3	Remplacer la sécurité de surchauffe .....	99	<b>L</b>	<b>Caractéristiques, capteurs de température internes, température du ballon</b> .....	<b>123</b>
14.4	Vidange du circuit chauffage du produit .....	99	<b>M</b>	<b>Valeurs caractéristiques de la sonde de température extérieure DCF</b> .....	<b>124</b>
14.5	Vidange du circuit d'eau chaude du produit .....	100	<b>N</b>	<b>Caractéristiques techniques de la passerelle WiFi</b> .....	<b>124</b>
14.6	Vidange de l'installation de chauffage .....	100	<b>O</b>	<b>Caractéristiques techniques de l'unité intérieure</b> .....	<b>125</b>
14.7	Remplacer les composants électriques .....	100	<b>Index</b> .....	<b>128</b>	
14.8	Remplacer le câble de raccordement de la passerelle WiFi .....	100			
14.9	Finalisation des travaux de réparation et de maintenance .....	100			
<b>15</b>	<b>Mise hors service</b> .....	<b>100</b>			
15.1	Mise hors service provisoire du produit .....	100			
15.2	Mise hors service définitive du produit .....	100			
<b>16</b>	<b>Recyclage et mise au rebut</b> .....	<b>100</b>			
16.1	Mise au rebut de l'emballage .....	100			
16.2	Mise au rebut du produit et des accessoires .....	100			
<b>17</b>	<b>Service après-vente</b> .....	<b>100</b>			
<b>Annexe</b> .....	<b>102</b>				
<b>A</b>	<b>Schémas de fonctionnement</b> .....	<b>102</b>			
A.1	Schéma de fonctionnement .....	102			
A.2	Schéma de fonctionnement .....	103			

# 1 Sécurité

## 1.1 Utilisation conforme

Une utilisation incorrecte ou non conforme peut présenter un danger pour la vie et la santé de l'utilisateur ou d'un tiers, mais aussi endommager l'appareil et d'autres biens matériels.

Le produit est une unité intérieure de pompe à chaleur air-eau.

Cet produit est un composant système qui sert à réguler les circuits de chauffage et la production d'eau chaude avec une pompe à chaleur, moyennant un régulateur système.

Ce produit est exclusivement conçu pour un usage domestique.

Le produit ne doit être utilisé qu'avec les unités extérieures suivantes :

Unités extérieures admissibles aroTHERM
VWL x5/7.1 ...
VWL x5/8.1 ...

L'utilisation conforme du produit suppose :

- le respect des notices d'utilisation, d'installation et de maintenance du produit ainsi que des autres composants de l'installation
- une installation et un montage conformes aux critères d'homologation du produit et du système
- le respect de toutes les conditions d'inspection et de maintenance qui figurent dans les notices.

L'utilisation conforme de l'appareil suppose, en outre, une installation conforme au code IP.

Toute utilisation autre que celle décrite dans la présente notice ou au-delà du cadre stipulé dans la notice sera considérée comme non conforme. Toute utilisation directement commerciale et industrielle sera également considérée comme non conforme.

### Attention !

Toute utilisation abusive est interdite.

## 1.2 Qualifications

Les interventions indiquées ici supposent une formation professionnelle complète (sanctionnée par un examen). Le professionnel qualifié doit être en mesure de justifier des connaissances, des aptitudes et des compétences requises pour effectuer les travaux. ci-dessous.

Les opérations suivantes ne peuvent être effectuées que par des professionnels suffisamment qualifiés :

- Montage
  - Démontage
  - Installation
  - Mise en service
  - Inspection et maintenance
  - Réparation
  - Mise hors service
- ▶ Conformez-vous systématiquement à l'état de la technique.
  - ▶ Servez-vous d'un outil approprié.

Les personnes qui ne sont pas suffisamment qualifiées ne sont en aucun cas autorisées à effectuer les opérations ci-dessus.

Ce produit peut être utilisé par des enfants âgés d'au moins 8 ans ainsi que des personnes qui ne sont pas en pleine possession de leurs capacités physiques, sensorielles ou mentales, ou encore qui manquent d'expérience ou de connaissances, à condition qu'elles aient été formées pour utiliser le produit en toute sécurité, qu'elles comprennent les risques encourus ou qu'elles soient correctement encadrées. Les enfants ne doivent pas jouer avec ce produit. Le nettoyage et l'entretien courant du produit ne doivent surtout pas être effectués par des enfants sans surveillance.

## 1.3 Consignes générales de sécurité

Les chapitres suivants contiennent des informations importantes pour la sécurité. Il est essentiel de lire ces informations et d'en tenir compte pour éviter tout danger de mort, risque de blessures, de dégâts matériels ou de dommages environnementaux.



### 1.3.1 Électricité

Si vous touchez les composants conducteurs, vous vous exposez à une électrocution mortelle.

Avant d'intervenir sur le produit :

- ▶ Mettez le produit hors tension en coupant toutes les alimentations électriques sur tous les pôles (dispositif de séparation électrique de la catégorie de surtension III pour une séparation complète, par ex. fusible ou disjoncteur de protection).
- ▶ Sécurisez l'appareil pour éviter toute remise sous tension.
- ▶ Attendez au moins 3 min, pour que les condensateurs se déchargent.
- ▶ Vérifiez que le système est bien hors tension.

Des tensions de raccordement trop élevées peuvent détruire des composants électroniques.

- ▶ Vérifiez que la tension d'alimentation secteur est bien située dans l'intervalle admissible.
- ▶ Veillez à isoler la tension secteur de la très basse tension de sécurité dans les règles de l'art.
- ▶ Ne branchez pas la tension d'alimentation secteur au niveau des bornes *O<sub>L</sub>*, *AF*, *DCF*, *BUS*, *S20*, *S21*, *X25*, *X41*.
- ▶ Ne branchez pas le câble de raccordement secteur ailleurs que sur les bornes prévues à cet effet !

### 1.3.2 Composants chauds ou froids

Certains composants, en particulier les canalisations non isolées, présentent un risque de combustion ou de gelure.

- ▶ Attendez que les composants soient revenus à température ambiante avant d'intervenir dessus.

### 1.3.3 Local d'installation

- ▶ N'installez pas le produit dans une pièce exposée à un risque de gel.
- ▶ Assurez-vous que la surface de montage est suffisamment résistante pour supporter le poids de service du produit.
- ▶ Faites en sorte que le produit repose bien à plat sur la surface de montage.

- ▶ Veillez à ne pas endommager l'isolation thermique des conduites afin d'éviter la formation de condensation.

### 1.3.4 Outils, matériel et ressources

Pour éviter les dégâts matériels :

- ▶ N'utilisez que des outils professionnels.
- ▶ Veillez à garantir une eau de chauffage de qualité suffisante.
- ▶ Utilisez uniquement les additifs antigel et anticorrosion autorisés pour l'eau de chauffage.

### 1.3.5 Poids

Pour éviter les blessures au cours du transport :

- ▶ Sollicitez l'aide d'au moins une autre personne pour transporter le produit.

### 1.3.6 Gel

S'il y a de la glace dans les conduites, l'installation peut être endommagée mécaniquement.

- ▶ Conformez-vous scrupuleusement aux consignes relatives à la protection contre le gel.
- ▶ En cas de risque de gel sur l'installation ne mettez pas l'appareil sous tension.

### 1.3.7 Dispositifs de sécurité


- ▶ Équipez l'installation des dispositifs de sécurité nécessaires.
- ▶ Respectez les législations, normes et directives nationales et internationales en vigueur.
- ▶ Assurez-vous que l'installation de chauffage est en parfait état de fonctionnement.
- ▶ Assurez-vous qu'aucun dispositif de sécurité et de surveillance n'a été retiré, court-circuité ou désactivé.
- ▶ Remédiez immédiatement à tous les défauts et dommages présentant un risque pour la sécurité.

### 1.3.8 Transport

Les sangles de transport peuvent endommager le panneau avant pendant le transport.

Ils ne sont pas prévus pour être réutilisés lors d'un transport ultérieur en raison du vieillissement des matériaux



- 
- ▶ Démontez le panneau avant d'utiliser les sangles de transport.
  - ▶ Sectionnez les sangles de transport une fois que vous avez mis le produit en fonctionnement.

### 1.3.9 Installation

Tensions électriques dans les câbles de raccordement

Toute contrainte au niveau des conduites de raccordement peut entraîner des défauts d'étanchéité.

- ▶ Montez les conduites de raccordement en veillant à ce qu'elles ne soient soumises à aucune tension.

Risques de brûlures avec l'eau potable chaude

Les points de puisage de l'eau chaude sanitaire présentent un risque de brûlures si la température d'eau chaude est supérieure à 50 °C. Les enfants en bas âge et les personnes âgées peuvent également courir un danger, même avec des températures plus faibles.

- ▶ Sélectionnez la température de sorte qu'elle ne présente de danger pour personne.
- ▶ Informez l'utilisateur du risque de brûlures lorsque la fonction **anti-légionelles** est activée.

### 1.3.10 Maintenance, dépannage

Les anomalies de fonctionnement qui n'ont pas été corrigées, la modification des dispositifs de sécurité et toute négligence en matière de maintenance sont susceptibles de provoquer des dysfonctionnements, avec les risques de cela présente pour la sécurité.

- ▶ Assurez-vous que l'installation de chauffage est en parfait état de fonctionnement.
- ▶ Assurez-vous qu'aucun dispositif de sécurité et de surveillance n'a été retiré, court-circuité ou désactivé.
- ▶ Remédiez immédiatement à tous les défauts et dommages présentant un risque pour la sécurité.

## 1.4 Prescriptions (directives, lois, normes)

- ▶ Veuillez respecter les prescriptions, normes, directives, décrets et lois en vigueur dans le pays.



## 2 Remarques relatives à la documentation

- ▶ Conformez-vous impérativement à toutes les notices d'utilisation et d'installation qui accompagnent les composants de l'installation.
- ▶ Remettez cette notice et l'ensemble des documents complémentaires applicables à l'utilisateur.

### 2.1 Validité de la notice

La présente notice s'applique exclusivement à l'installation des produits suivants dans les pays respectivement indiqués :

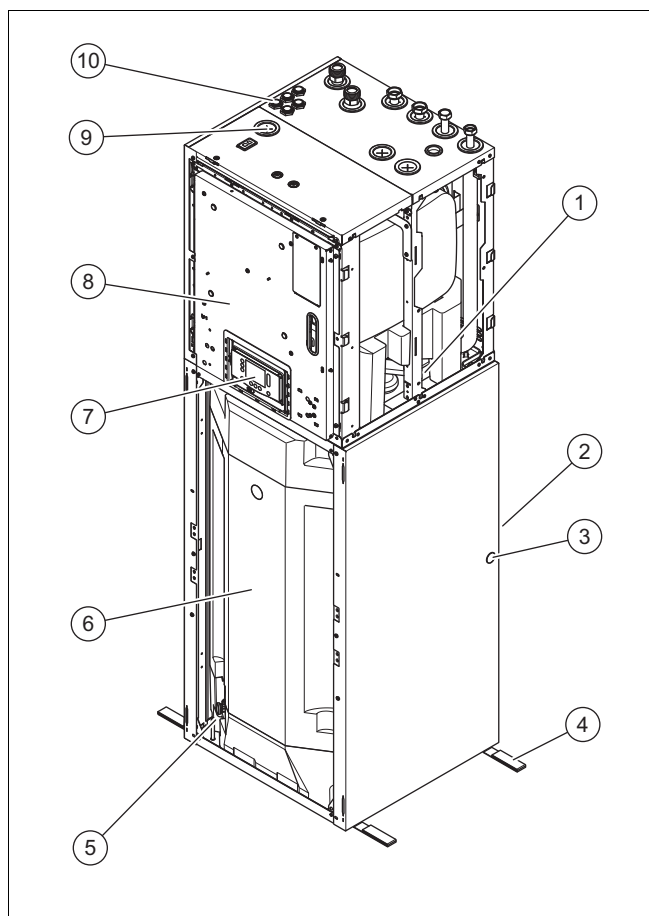
Produit	Référence d'articles	Pays
VIH QW 190/7 E 18L	8000024598	BE, NL
VIH QW 190/7 E S5 18L	8000024600	BE, NL
VIH QW 190/7 SE 18L	8000010343	BE, NL

## 3 Description du produit

### 3.1 Aperçu du produit

Le produit est conforme aux exigences techniques de la norme CEI 61000-3-3.

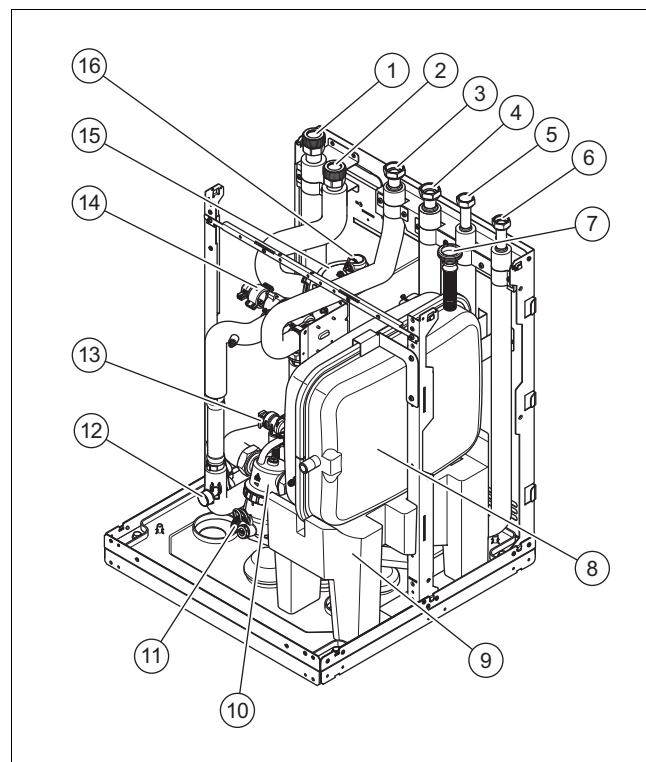
#### 3.1.1 Structure du produit



- |   |   |   |   |
|---|---|---|---|
| 1 | Bloc hydraulique  | 3 | Sortie optionnelle du tuyau d'évacuation des condensats |
| 2 | Sortie optionnelle du tuyau d'évacuation des condensats | 4 | Sangles de transport                                    |

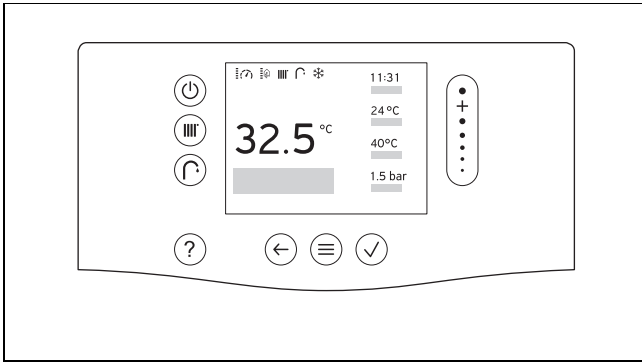
- |   |  |    |   |
|---|--|----|---|
| 5 | Robinet de remplissage et de vidange du ballon | 8  | Boîtier électrique  |
| 6 | Ballon eau chaude sanitaire                    | 9  | Sortie tubulaire pour accessoire de la pompe de recirculation en option |
| 7 | Écran de l'unité intérieure                    | 10 | Gaines de câble   |

#### 3.1.2 Structure du bloc hydraulique



- |   |   |    |   |
|---|---|----|---|
| 1 | Retour vers l'unité extérieure, filetage extérieur 1 1/4" à joint plat                | 7  | Vidange en direction du bac de récupération de condensats |
| 2 | Départ de l'unité extérieure, filetage extérieur 1 1/4" à joint plat                  | 8  | Vase d'expansion du circuit chauffage                     |
| 3 | Départ de chauffage du circuit domestique, raccord 1" filetage intérieur à joint plat | 9  | Base du vase d'expansion (ne pas retirer !)               |
| 4 | Retour de chauffage du circuit domestique, raccord 1" filetage intérieur à joint plat | 10 | Séparateur magnétique (sauf VIH QW 190/7 E S5 18L)        |
| 5 | Raccordement de l'eau chaude sanitaire, écrou-raccord 3/4" taraudé, joint plat        | 11 | Robinet de remplissage et de vidange                      |
| 6 | Raccordement de l'eau froide, écrou-raccord 3/4" taraudé, joint plat                  | 12 | Manomètre   |
|   |   | 13 | Soupape de sécurité                                       |
|   |   | 14 | Vanne 3 voies   |
|   |   | 15 | Chauffage d'appoint électrique                            |
|   |   | 16 | Purgeur automatique                                       |

### 3.2 Interfaces utilisateur



Élément de commande	Fonctionnement
	- Touche de réinitialisation : pression prolongée plus de 3 secondes pour redémarrer
	Réglage de la température de départ ou de la température souhaitée via le boîtier de gestion
	Réglage de la température d'eau chaude via le boîtier de gestion
	- Accès à l'aide
	- Retour au niveau précédent - Annulation de la saisie
	- Accéder au menu - Retour au menu principal - Accès à l'affichage de base
	- Validation/modification de la sélection - Enregistrement de la valeur de réglage
	- Navigation dans la structure des menus - Diminuer ou augmenter la valeur de réglage - Accès aux différents chiffres et lettres

### 3.3 Mentions figurant sur la plaque signalétique

La plaque signalétique se trouve sur la face arrière du boîtier électrique.

Mention	Signification
N° de série	Numéro d'identification unique de l'appareil
VIH QW...	Nomenclature
E	Réservoir émaillé
SE	Réservoir en acier inoxydable
S5	Sans séparateur de magnétite
IP	Classe de protection
	Régulateur
	Circuit chauffage
	Cuve du ballon, capacité de remplissage, pression admissible
	Appoint

Mention	Signification
P max	Puissance nominale, maximale
P	Puissance de calibrage
I max	Courant assigné, maximum
I	Intensité de démarrage
MPa (bar)	Pression de service (relative) admissible, circuit frigorifique
L	Capacité

### 3.4 Symboles de raccordement

Symbole	Raccordement
	Circuit chauffage, départ
	Circuit chauffage, retour
	Départ de l'unité extérieure
	Retour de l'unité extérieure
	Circuit d'eau chaude, eau froide
	Circuit d'eau chaude, eau chaude sanitaire

### 3.5 Dispositifs de sécurité

#### 3.5.1 Fonction de protection contre le gel

La fonction antigel de l'installation garantit une température minimale de l'eau de chauffage en cas de températures extérieures basses, afin d'éviter que le circuit chauffage ne gèle.

#### 3.5.2 Sécurité manque d'eau

Un capteur de pression dans l'unité extérieure surveille en permanence la pression dans le circuit chauffage afin d'éviter un éventuel manque d'eau de chauffage.

Si la pression dans le circuit chauffage  $\leq$  pression de service min., alors un message de maintenance ( $\rightarrow$  Annexe G) est émis.

Si la pression dans le circuit chauffage  $\leq$  pression minimale, alors un message d'erreur ( $\rightarrow$  Annexe J) est émis et les produits raccordés sont éteints jusqu'à ce que la pression de service soit à nouveau supérieure à la pression minimale.

Si la pression du circuit chauffage  $\leq 0,1$  MPa (1 bar), un message de maintenance s'affiche et signale que la pression de service minimale n'est plus atteinte.

- Pression minimale du circuit chauffage:  $\geq 0,05$  MPa ( $\geq 0,50$  bar)

#### 3.5.3 Sécurité de surchauffe (STB) du circuit chauffage

Si la température du circuit chauffage du chauffage d'appoint électrique interne dépasse la température maximale de la plage de déclenchement (92 à 98 °C), la sécurité de surchauffe met le chauffage d'appoint électrique en sécurité. La sécurité de surchauffe doit être remplacée à partir du moment où elle s'est déclenchée.

- Température max. du circuit chauffage: 98 °C <sup>-6 K</sup>

### 3.6 Marquage CE



Le marquage CE atteste que les produits satisfont aux exigences fondamentales de la réglementation européenne en vigueur, conformément à la déclaration de conformité.

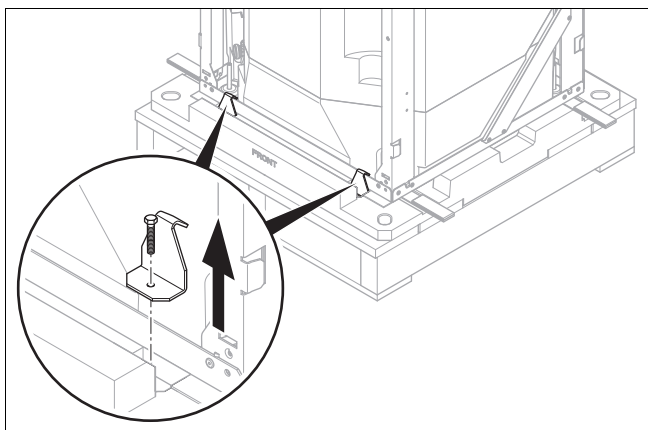
La déclaration de conformité est disponible chez le fabricant.

La passerelle Wi-Fi fournie est conforme à la directive 2014/53/UE. Le texte complet de la déclaration de conformité UE est disponible à l'adresse Internet suivante : <https://www.vaillant-group.com/doc/doc-radio-equipmentdirective>

## 4 Montage

### 4.1 Déballage du produit

1. Retirez les éléments d'emballage extérieurs en veillant à ne pas abîmer le produit.
2. Retirez la documentation.
3. Démontez le panneau avant. (→ Chapitre 4.9.1)



4. Démontez 4 calages de transport à l'avant et à l'arrière de la palette.

### 4.2 Contrôle du contenu de la livraison

- ▶ Vérifiez que rien ne manque et qu'aucun élément n'est endommagé.

Validité: Produit avec séparateur de magnétite

Quantité	Désignation
1	Produit
1	Lot de documentation
1	Complément de livraison hydraulique (robinets de remplissage et d'arrêt, groupes de sécurité, dispositif de remplissage, circuit chauffage, capuchon de l'orifice d'écoulement des condensats dans l'habillage)
1	1 carton séparé avec connecteurs enfichables (communication, eBUS, DCF)
1	1 carton distinct avec la passerelle Internet <b>VR 940</b>

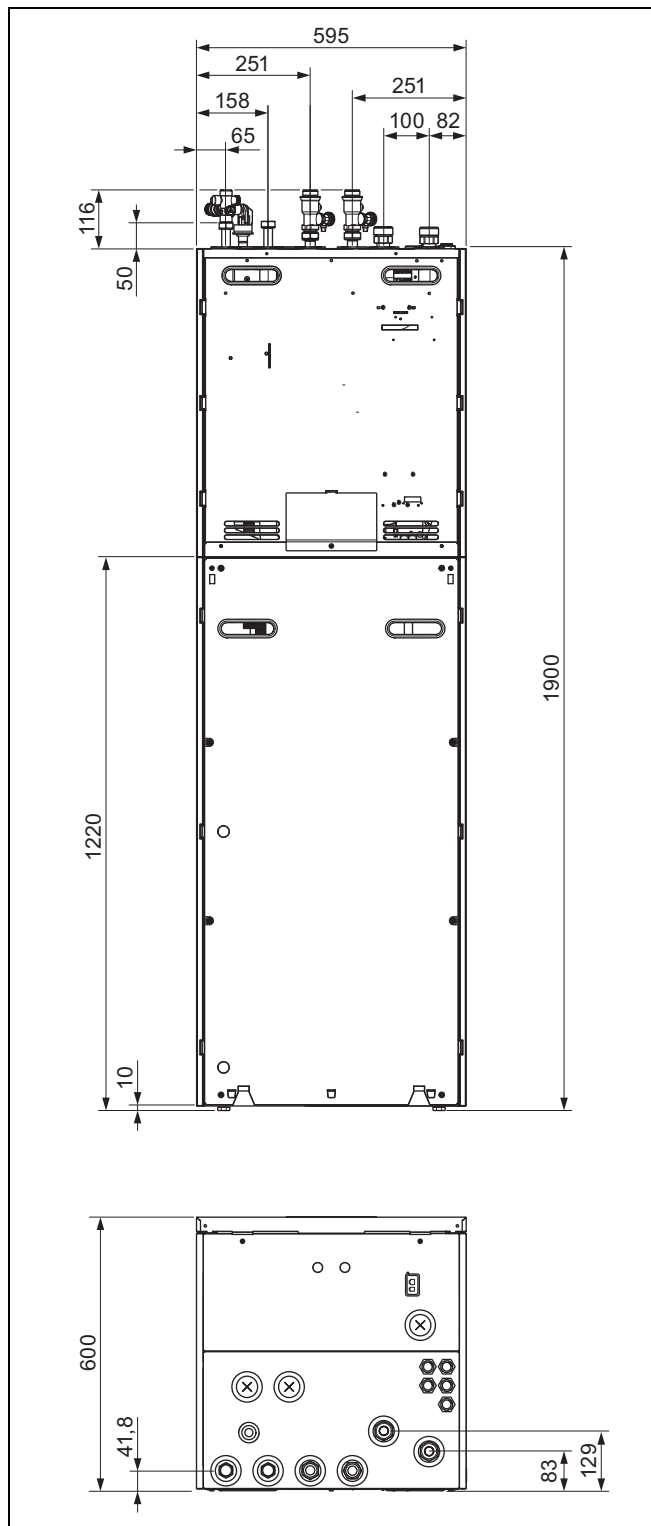
Validité: Sauf produit avec séparateur de magnétite

Quantité	Désignation
1	Produit
1	Lot de documentation
1	1 carton séparé avec connecteurs enfichables (communication, eBUS, DCF)
1	1 carton distinct avec la passerelle Internet <b>VR 940</b>

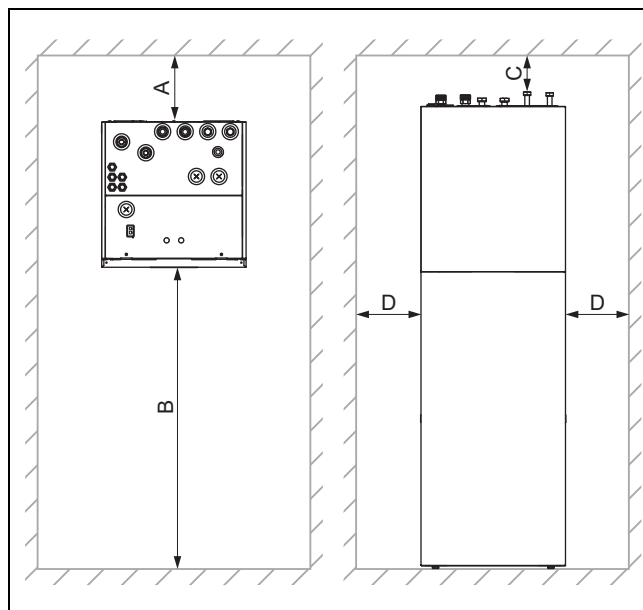
### 4.3 Choix de l'emplacement de montage

- ▶ Sélectionnez une pièce intérieure sèche, intégralement à l'abri des risques de gel, conforme à l'altitude d'installation requise et dont la température ambiante se situe bien entre les seuils minimal et maximal.
  - Température environnante admissible en cas d'installation libre au sol: 7 ... 40 °C
  - Température environnante admissible en cas d'installation dans une niche: 7 ... 35 °C
  - Température ambiante autorisée pour le montage en armoire: 7 ... 25 °C
  - Humidité relative de l'air admissible: 20 ... 80 %
- ▶ Le local d'installation doit être situé à moins de 2 000 mètres d'altitude par rapport au niveau de la mer (réfèrent altimétrique allemand NHN).
- ▶ Faites en sorte de bien respecter les distances minimales requises.
- ▶ Conformez-vous bien à l'écart de hauteur admissible entre l'unité extérieure et l'unité intérieure. Voir caractéristiques techniques (→ Annexe O).
- ▶ Au moment de choisir l'emplacement d'installation, n'oubliez pas que la pompe à chaleur est susceptible de produire des vibrations au niveau du sol ou des murs adjacents.
- ▶ Assurez-vous que le sol est bien plan et suffisamment résistant pour supporter le poids du produit et de la charge du ballon d'eau chaude sanitaire.
- ▶ Veillez à faire correctement cheminer les conduits du système ventouse (côté ECS et côté chauffage).

#### 4.4 Dimensions



#### 4.5 Distances minimales et espaces libres pour le montage



A	0 mm	C	> 200 - 250 mm avec complément de livraison de raccordement
B	≥ 550 mm	D	≥ 2,5 mm

- ▶ Prévoyez si nécessaire plus d'espace que l'écart minimal requis sur les côtés du produit pour faciliter l'accès lors des travaux de réparation et de maintenance.
- ▶ Si vous utilisez des accessoires, conformez-vous bien aux distances minimales et aux espaces libres pour le montage.



#### Remarque

Pour le montage en armoire, la distance (D) peut être réduite à 2,5 mm pour les travaux de réparation et de maintenance.

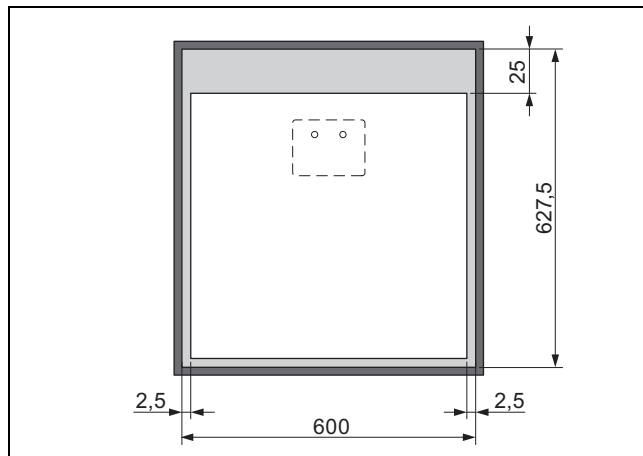
#### Montage en armoire

##### Prérequis

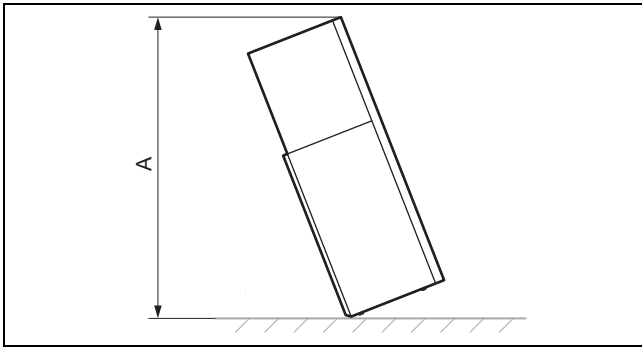
Le produit ne peut être installé dans une armoire que si l'on peut garantir que la température ambiante ne dépasse pas 25 °C autour du produit lui-même.

##### Distances minimales pour l'installation d'une armoire

Distances requises en mm



## 4.6 Dimensions du produit pour le transport



- A Avec emballage :  
2320 mm  
Sans emballage :  
1980 mm

## 4.7 Manutention de l'appareil



### Danger !

### Risque de blessures dues au port de charges lourdes !

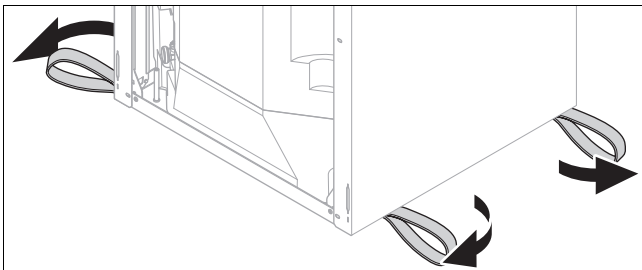
Le port de charges trop lourdes peut engendrer des blessures.

- ▶ Respectez l'ensemble des lois et autres prescriptions en vigueur lorsque vous portez des produits lourds.

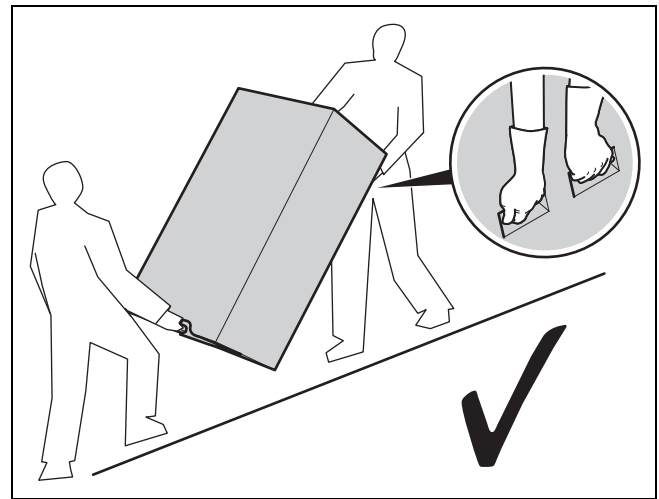
1. Si pour des raisons d'espace, il n'est pas possible d'introduire le produit en entier, séparez-le en deux modules.
2. Transportez le produit à l'emplacement d'installation. Servez-vous des poignées encastrées situées à l'arrière du produit et des sangles de transport situées tout en bas de la face avant pour le déplacer.

### 4.7.1 Utilisation des sangles de transport

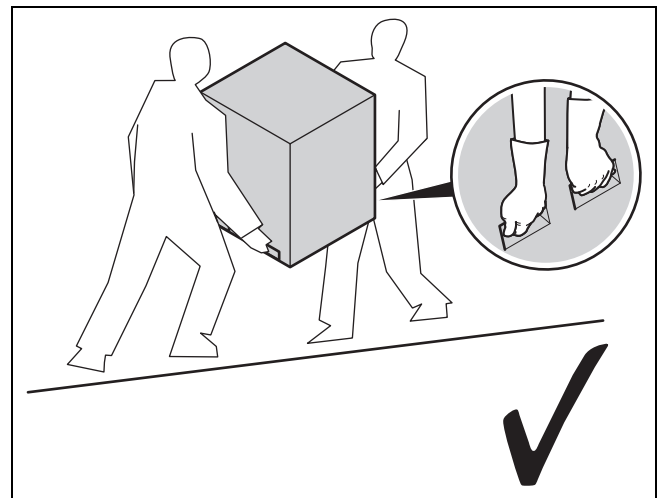
1. Démontez le panneau avant. (→ Chapitre 4.9.1)
2. Pour un transport en toute sécurité, utilisez les sangles situées au niveau des pieds du produit.



3. Si les sangles de transport se trouvent sous le produit, dégagez-les.



4. Transportez la partie inférieure du produit comme illustré ci-dessus.



5. Transportez la partie supérieure du produit comme illustré ci-dessus.

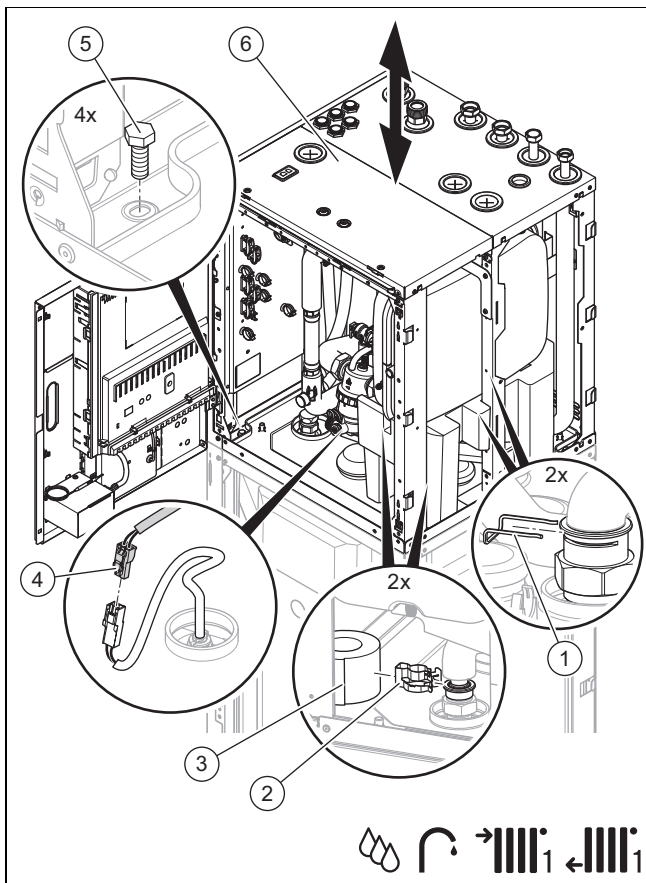
## 4.8 Segmentation du produit en deux modules si nécessaire



### Remarque

Pour séparer le produit, une hauteur de plafond d'au moins 2,02 m est requise.

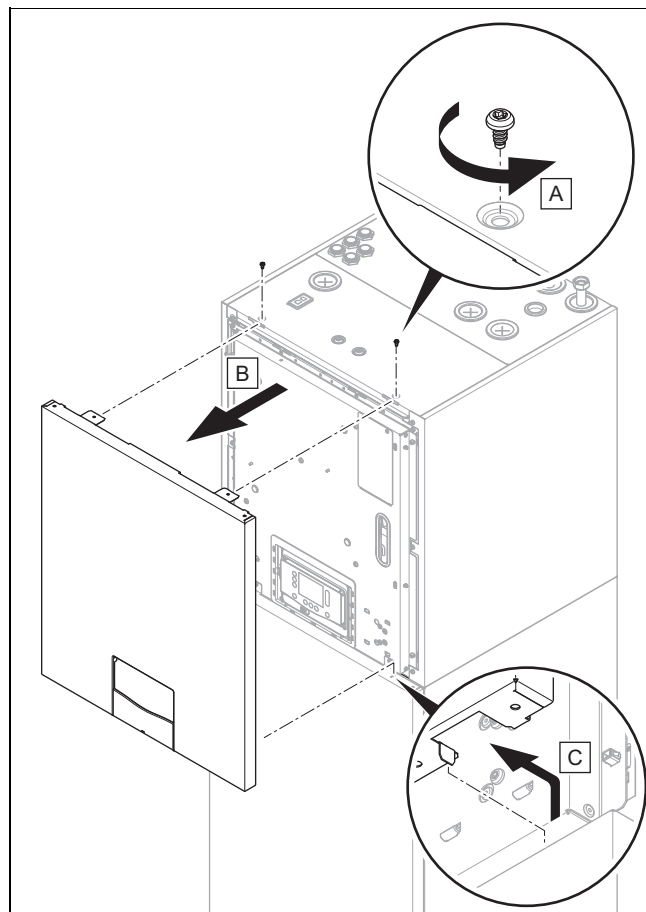
1. Démontez le panneau avant (→ Chapitre 4.9.1).
2. Démontez l'habillage latéral en partie haute (→ Chapitre 4.9.2).
3. Faites basculer le boîtier électrique sur le côté. (→ Chapitre 4.10)



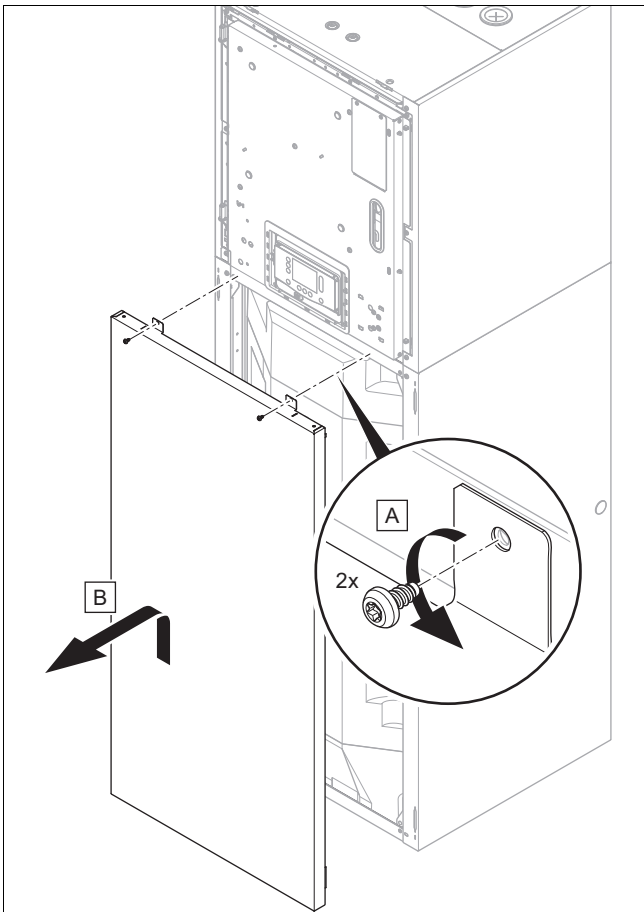
4. Poussez l'isolation thermique (3) vers le haut au niveau des jonctions de tubes.
5. Retirez les agrafes (1) et (2) des raccordements de tubes.
6. Débranchez le tubage.
7. Débranchez le connecteur mâle (4) de la sonde de température de stockage.
8. Retirez les 4 vis (5).
9. Servez-vous des poignées encastrées pour retirer la partie supérieure (6) du produit.
10. Procédez dans l'ordre inverse pour remonter le produit.
11. Faites attention à bien remonter les isolations thermiques des raccordements de tubes, pour éviter la formation de condensats.

## 4.9 Démontez l'habillage

### 4.9.1 Démontage du panneau avant

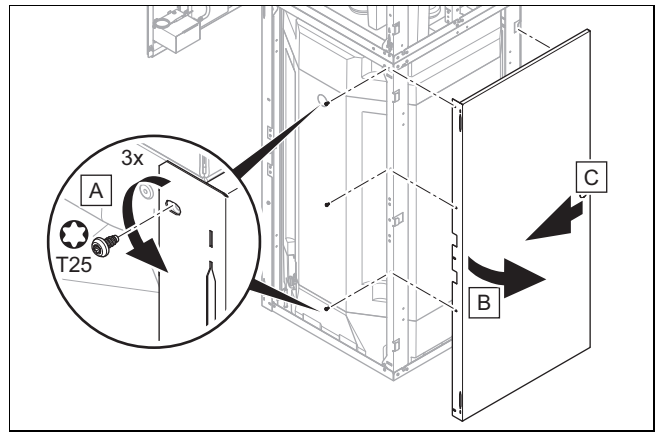
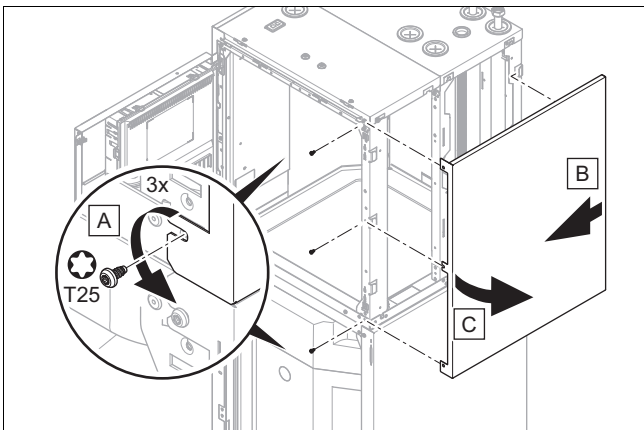


1. Dévissez les deux vis, soulevez l'élément supérieur du panneau avant, puis tirez-le vers l'avant.



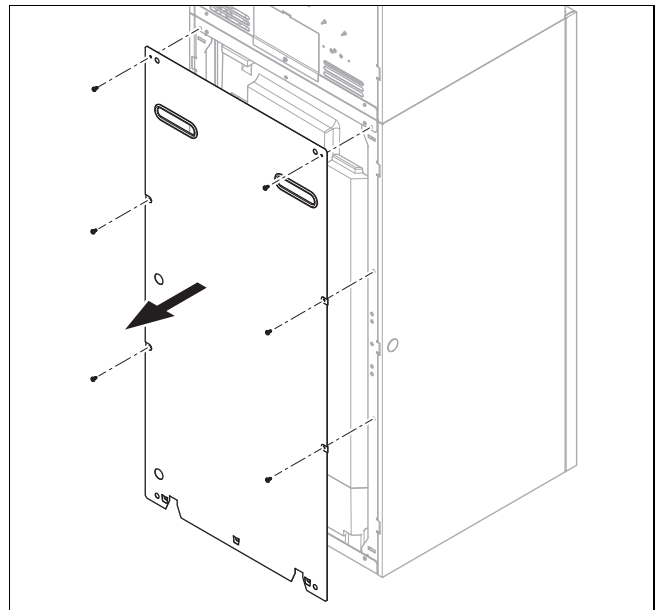
2. Dévissez les deux vis, soulevez l'élément inférieur de l'habillage avant, puis tirez-le vers l'avant.

#### 4.9.2 Démontage de l'habillage latéral



1. Démontez l'habillage latéral comme indiqué dans les illustrations.

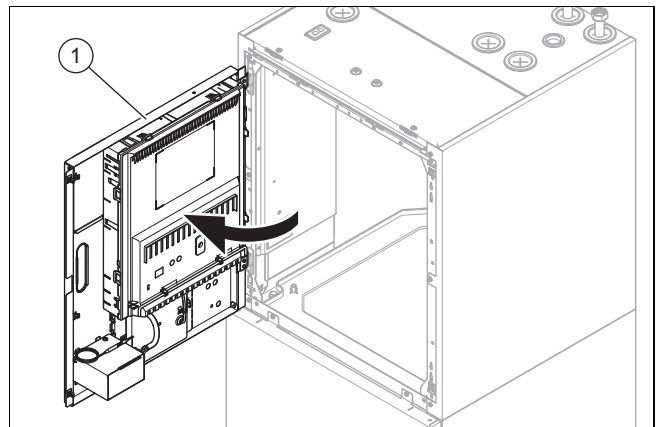
#### 4.9.3 Démontage du fond arrière



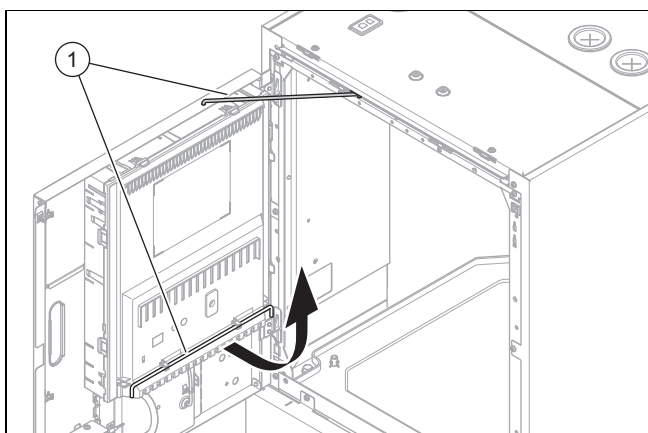
1. Démontez le fond arrière comme indiqué dans l'illustration.
2. Montez le fond arrière dans l'ordre inverse.

#### 4.10 Basculement du boîtier électrique

1. Démontez le panneau avant. (→ Chapitre 4.9.1)



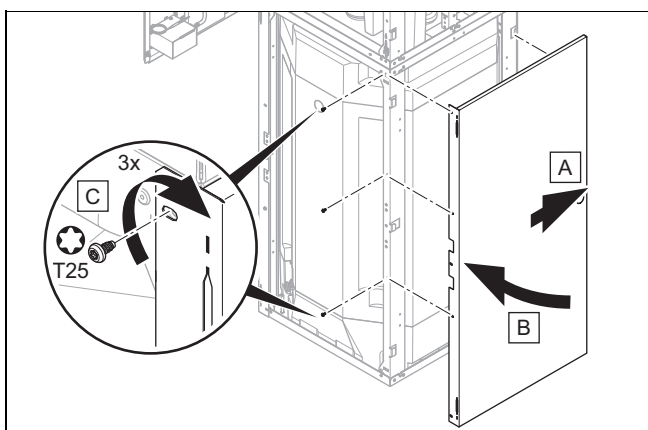
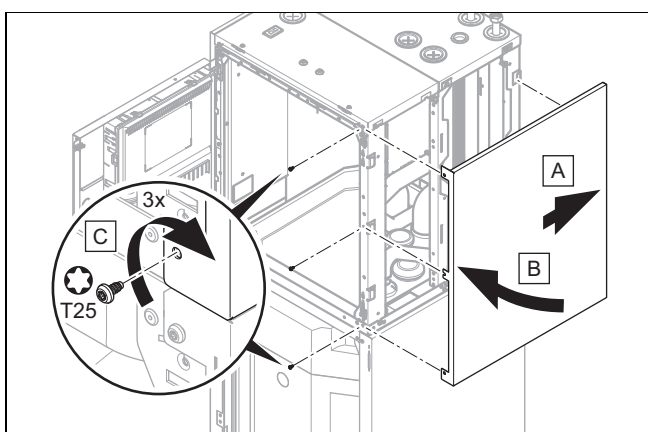
2. Faites basculer le boîtier électrique sur le côté.



3. Fixez le boîtier électrique avec la béquille d'arrêt (1).

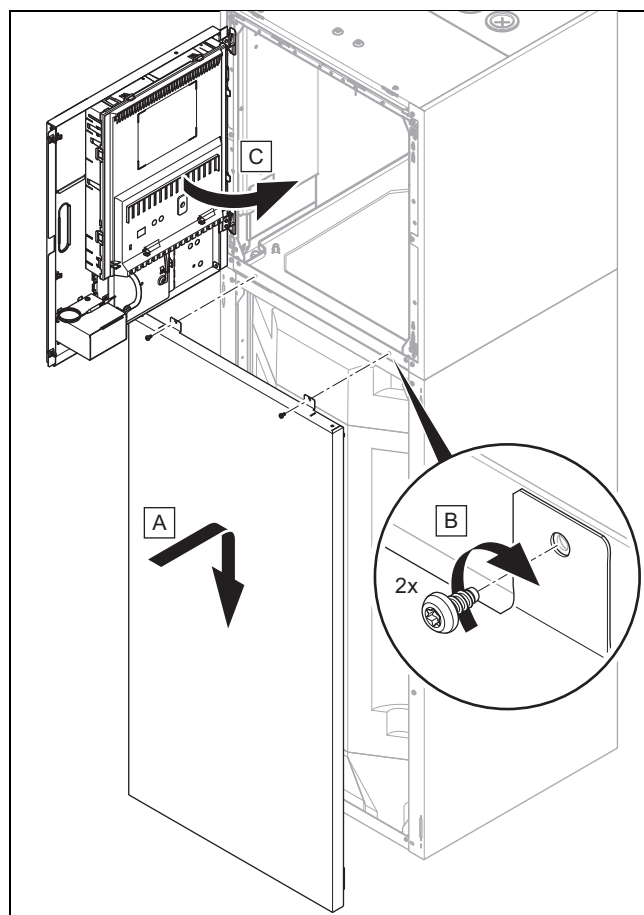
## 4.11 Montage de l'habillage

### 4.11.1 Montage de la protection latérale

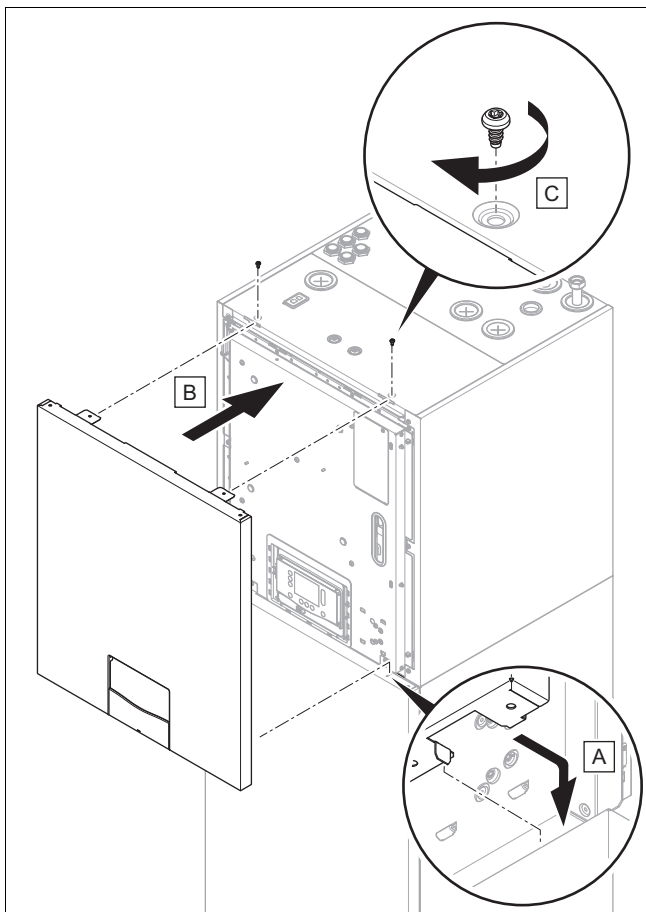


1. Montez l'habillage latéral comme indiqué dans les illustrations.

### 4.11.2 Montage du panneau avant



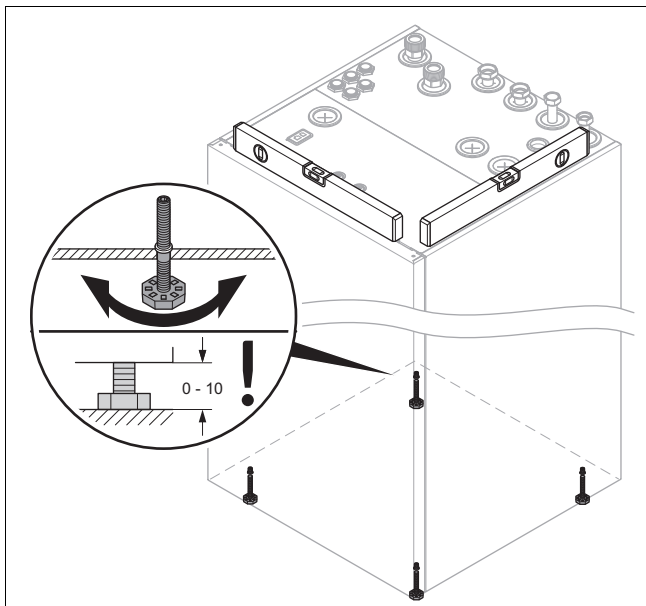
1. Enclenchez l'élément inférieur de l'habillage avant en plaçant les équerres de fixation dans les évidements des protections latérales, puis appuyez dessus.
2. Fixez l'élément inférieur de l'habillage avant avec les deux vis.
3. Retirez la béquille d'arrêt du boîtier électrique.
4. Fixez la béquille d'arrêt sur le support situé sur le couvercle du boîtier électrique.
5. Remettez le boîtier électrique en place.



6. Fixez le panneau avant supérieur avec les deux vis.

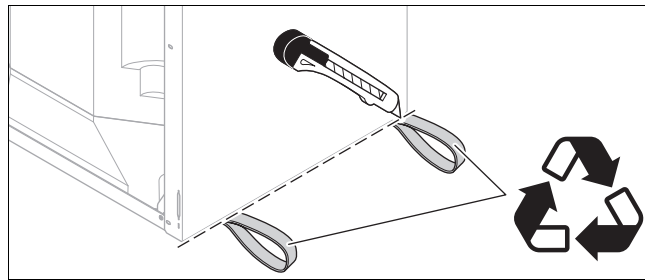
#### 4.12 Mise en place de l'unité intérieure

1. Tenez compte du poids du produit, et notamment de l'eau qu'il contient, pour la mise en place.
  - Voir caractéristiques techniques (→ Annexe O).



2. Ajustez les pieds de réglage de façon à mettre le produit parfaitement à l'horizontale.

#### 4.13 Retrait des sangles de transport



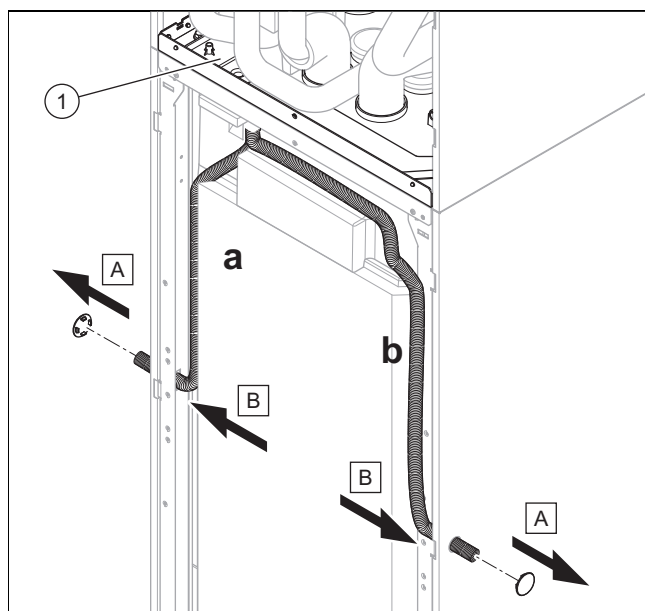
1. Après avoir installé le produit, coupez les sangles de transport et jetez-les conformément à la réglementation.
2. Remettez en place l'habillage avant du produit.

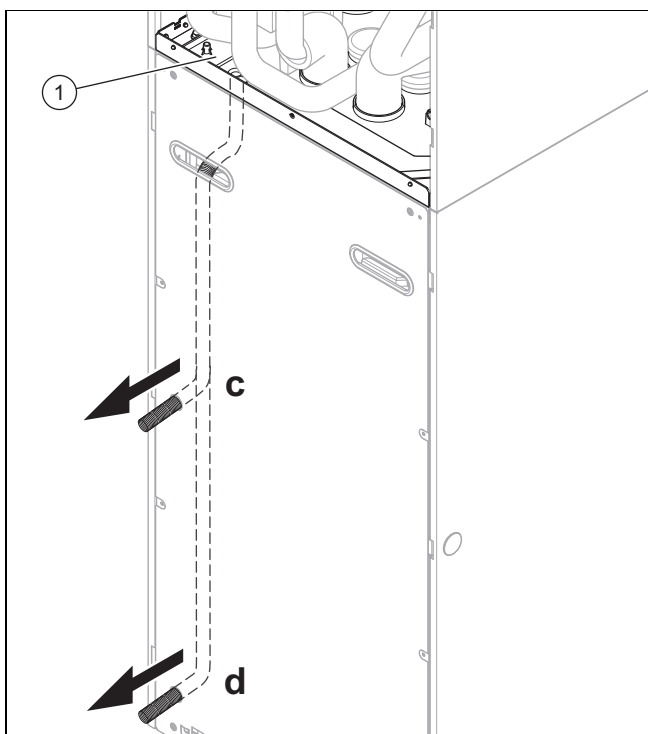
### 5 Installation hydraulique

#### 5.1 Réalisation des opérations préalables à l'installation

- ▶ Installez les composants suivants, en privilégiant les produits issus de la gamme des accessoires du fabricant :
  - une soupape de sécurité, un robinet d'arrêt et un manomètre sur le retour de chauffage
  - Un groupe de sécurité et un robinet d'arrêt sur la conduite d'eau froide du ballon d'eau chaude sanitaire.
  - un robinet d'arrêt sur le départ de chauffage
- ▶ Vérifiez si le vase d'expansion intégré est suffisamment dimensionné pour le système de chauffage. Si le vase d'expansion intégré présente un volume insuffisant pour l'installation, montez un vase d'expansion supplémentaire au niveau du retour de chauffage, aussi près que possible du produit.
- ▶ Rincez soigneusement l'installation de chauffage avant d'y raccorder le produit afin d'éliminer les éventuels résidus susceptibles de s'accumuler dans le produit et de provoquer des dommages.

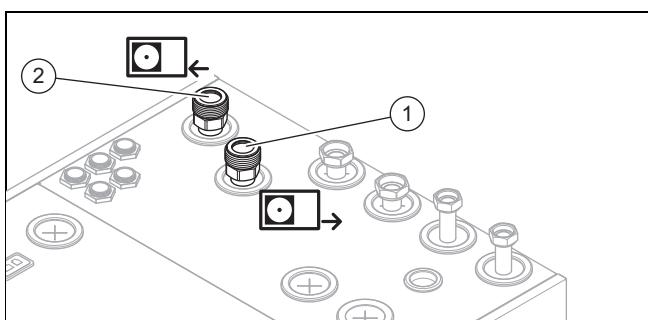
#### 5.2 Cheminement du tuyau d'évacuation des condensats





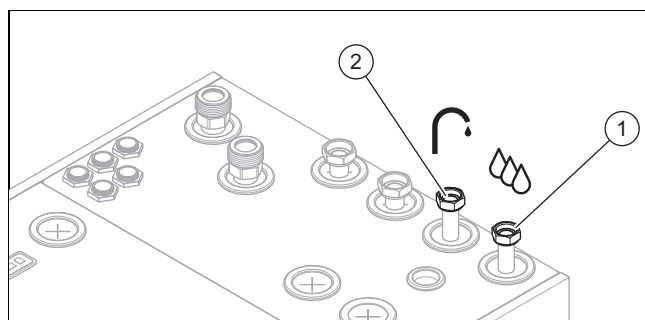
1. Sélectionnez une des ouvertures spécialement prévues dans l'habillage pour le tuyau d'évacuation des condensats (longueur 180 mm) du bac de récupération de condensats (1) et faites cheminer le tuyau d'évacuation des condensats.
2. Si nécessaire, démontez le fond arrière ou un des habillages latéraux.
3. Faites en sorte que le tuyau de vidange des condensats et de la soupape de sécurité débouche dans un siphon afin d'éviter les fuites d'ammoniac et de gaz sulfureux.

### 5.3 Installer le départ et le retour de l'unité extérieure



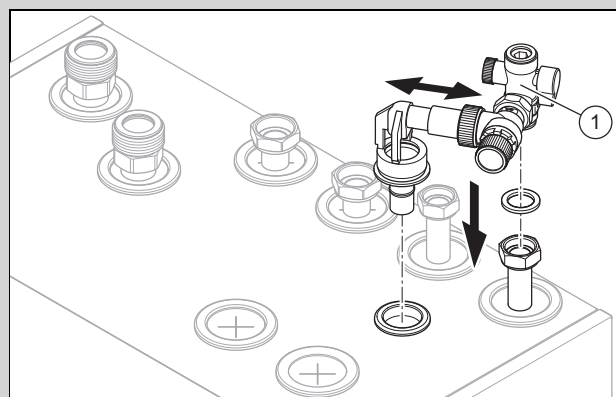
- ▶ Installez le retour (2) et le départ (1) de l'unité extérieure dans les normes.
  - voir symboles de raccordement (→ Chapitre 3.4).

### 5.4 Installation du raccord d'eau froide et du raccord d'eau chaude



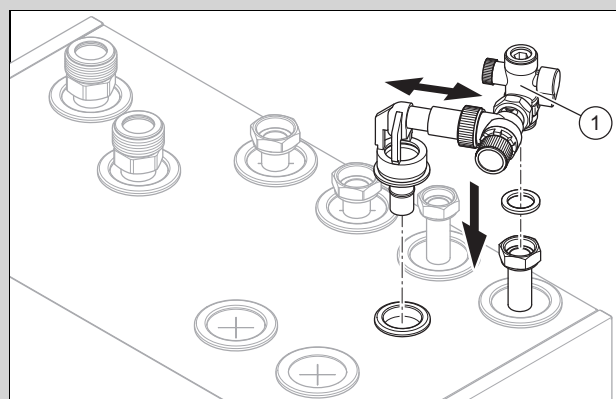
1. Installez le raccord d'eau froide (1) et le raccord d'eau chaude (2) conformément aux normes en vigueur.
  - voir symboles de raccordement (→ Chapitre 3.4).

**Validité:** Produit avec séparateur de magnétite



- ▶ Installez la soupape de sécurité (1) du complément de livraison sur le raccord d'eau froide.
  - voir symboles de raccordement (→ Chapitre 3.4).

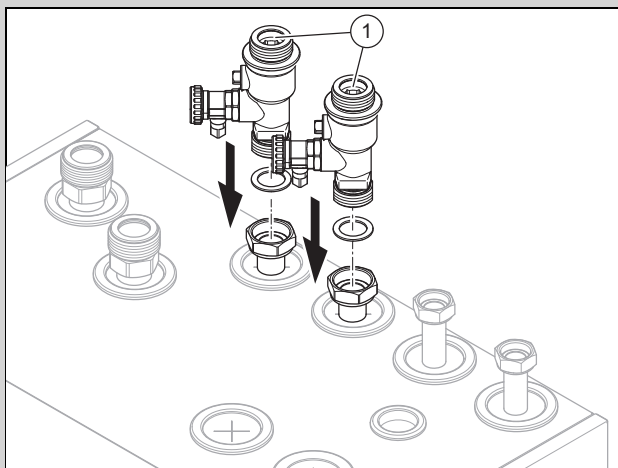
**Validité:** Sauf produit avec séparateur de magnétite



- ▶ Installez une soupape de sécurité (1) sur place conformément aux normes.
  - voir symboles de raccordement (→ Chapitre 3.4).

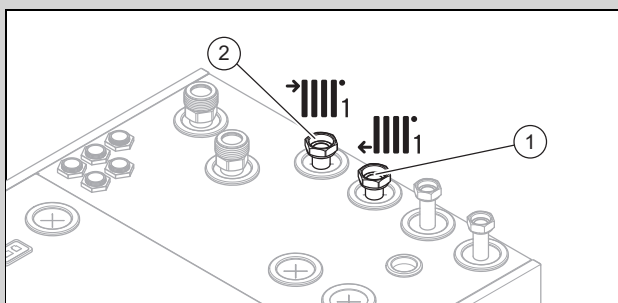
## 5.5 Montage des raccordements du circuit chauffage

Validité: Produit avec séparateur de magnétite



- Installez deux robinets de remplissage et de vidange (1) du complément de livraison.
  - voir symboles de raccordement (→ Chapitre 3.4).

Validité: Sauf produit avec séparateur de magnétite



- Montez les raccordements de circuit chauffage de départ (2) et de retour (1) dans le respect des normes.
  - voir symboles de raccordement (→ Chapitre 3.4).

## 5.6 Garantir le volume d'eau de chauffage nécessaire

### Volume d'eau de chauffage en mode dégivrage

Sur l'unité extérieure, en cas de températures extérieures inférieures à 5 °C, l'eau de condensation peut geler sur les ailettes de l'évaporateur et former du givre. La prise en glace est automatiquement détectée et déclenche un dégivrage automatique à intervalles réguliers.

L'énergie thermique requise pour le dégivrage est prélevée dans l'installation de chauffage.

Pour que le dégivrage puisse se dérouler correctement, il faut qu'il y ait une quantité minimale d'eau de chauffage dans l'installation de chauffage :

Puissance chauffage d'appoint électrique	Volume minimal d'eau de chauffage <sup>1</sup> en litres	Volume minimal d'eau de chauffage <sup>1</sup> en litres
	Unité extérieure 3 - 5 kW	Unité extérieure 7 - 8 kW
0,0 - 0,5 kW	25	35
1,0 kW	22	32

<sup>1</sup> sans volume du contenu du produit

<sup>2</sup> Pour une température de l'eau de chauffage  $\geq 20$  °C avant le démarrage du dégivrage

Puissance chauffage d'appoint électrique	Volume minimal d'eau de chauffage <sup>1</sup> en litres	Volume minimal d'eau de chauffage <sup>1</sup> en litres
	Unité extérieure 3 - 5 kW	Unité extérieure 7 - 8 kW
1,5 kW	20	30
2,0 kW	17	25
2,5 - 3,0 kW	15	23
3,5 kW	12	20
4,0 - 4,5 kW	7	16
5,0 kW	0	12
5,5 kW	0	0

<sup>1</sup> sans volume du contenu du produit

<sup>2</sup> Pour une température de l'eau de chauffage  $\geq 20$  °C avant le démarrage du dégivrage

Puissance chauffage d'appoint électrique	Volume minimal d'eau de chauffage <sup>1</sup> en litres
	Unité extérieure 11 - 15 kW
0,0 - 0,5 kW	75
1,0 kW	73
1,5 kW	70
2,0 kW	65
2,5 kW	63
3,0 - 3,5 kW	60
4,0 - 4,5 kW	55
5,0 - 5,5 kW	50
6,0 kW	45
6,5 kW	43
7,0 - 7,5 kW	40
8,0 - 9,0 kW	0
9,0 kW	0

<sup>1</sup> sans volume du contenu du produit

<sup>2</sup> Pour une température de l'eau de chauffage  $\geq 20$  °C avant le démarrage du dégivrage



### Remarque

Afin de disposer d'un volume tampon d'eau de chauffage supplémentaire et d'augmenter la résistance du système, le boîtier de gestion doit être installé dans le salon (pièce de guidage). (→ Chapitre 9.1)

## 5.7 Raccordement des composants supplémentaires

Les composants que vous pouvez installer sont les suivants :

- Pompe de circulation sanitaire
- Bouteille tampon de chauffage
- Passerelle Internet **VR 940**
- Anode à courant imposé
- Vase d'expansion sanitaire (traversé par l'eau)
- Kit de raccordement

## 6 Installation électrique

### 6.1 Opérations préalables à l'installation électrique



#### **Danger !**

**Danger de mort en cas d'électrocution dû à un raccordement électrique non effectué dans les règles de l'art !**

Le raccordement électrique doit être effectué dans les règles de l'art, sous peine d'altérer la sécurité de fonctionnement de l'appareil et d'occasionner des blessures et des dommages matériels.

- ▶ Vous n'êtes habilité à procéder à l'installation électrique qu'à condition d'être un installateur dûment formé et qualifié pour ce travail.

1. Respectez les directives techniques de raccordement au réseau basse tension du fournisseur d'énergie.
2. Reportez-vous à la plaque signalétique pour savoir si le produit nécessite un raccordement électrique de type 1~/230V ou 3~/400V.
3. Le produit est configuré d'usine pour un raccordement 1~/230V sans délestage.
4. Renseignez-vous pour savoir si l'alimentation électrique du produit provient d'un compteur à tarif unique d'un compteur à double tarification.
5. Vous devez procéder à un raccordement fixe et installer un séparateur omnipolaire avec un intervalle de coupure d'au moins 3 mm (par ex. : fusibles ou interrupteur), avec coupure intégrale conformément à la catégorie de surtension III.
6. Ne raccordez pas de tension d'alimentation secteur aux bornes pour basse tension.
7. Reportez-vous à la plaque signalétique pour connaître le courant assigné du produit. Cela vous permettra de déterminer les sections de câbles nécessaires pour les lignes électriques.
8. Respectez impérativement les conditions d'installation (sur place).
9. Assurez-vous que la tension nominale du réseau est bien celle du câblage de l'alimentation principale du produit.
10. Assurez-vous que le raccordement au secteur reste parfaitement accessible et qu'il ne risque pas d'être masqué ou cloisonné par un quelconque obstacle.
11. Voyez si le produit doit mettre en œuvre une fonction de délestage du fournisseur d'énergie, mais aussi comment il doit être alimenté suivant le type de coupure.
12. Si le fournisseur d'énergie local prescrit que la pompe à chaleur doit être commandée par un signal de commande, montez un contacteur correspondant, prescrit par le fournisseur d'énergie.
13. Tenez compte de la charge de raccordement pour l'ensemble des actionneurs externes raccordés (X11, X13, X14, X15, X17) qui ne doit pas être supérieure à 2 A max.
14. Si la longueur du câble dépasse 10 m, prévoyez de faire cheminer séparément le câble de raccordement au secteur et le câble de communication.

### 6.2 Exigences relatives à la qualité de la tension secteur

Pour la tension secteur d'un réseau 230 V monophasé, la tolérance doit s'échelonner de +10 % à -15 %.

Pour la tension secteur d'un réseau 400 V triphasé, la tolérance doit s'échelonner de +10 % à -15 %. Pour ce qui est de l'écart de tension entre les phases, la tolérance doit être de +2 %.

### 6.3 Exigences concernant les composants électriques

- ▶ Utilisez des coupe-circuits conformes à la catégorie de surtension III pour une coupure totale.
- ▶ Pour le raccordement au secteur, utilisez des câbles souples de type H05RN-F conformes à la norme 60245 IEC 57.
- ▶ Si cela est prescrit pour le lieu d'installation, installez pour le produit un disjoncteur différentiel de type A avec un courant de déclenchement différentiel nominal inférieur à 30 mA.
- ▶ Déterminez les sections des conducteurs nécessaires en fonction du type de pose respectif et à l'aide de la puissance électrique absorbée maximale indiquée dans les caractéristiques techniques.
  - Triphasé 400 V : section des conducteurs  $\geq 1,5 \text{ mm}^2$
  - Monophasé 230 V : section des conducteurs  $\geq 2,5 \text{ mm}^2$
- ▶ Si vous raccordez d'autres appareils au produit, redimensionnez la section des conducteurs et le disjoncteur de protection.
  - Les valeurs relatives aux sections des conducteurs minimales restent applicables.
- ▶ Raccordez le produit à un disjoncteur de protection de type B16 (exigence minimale pour un raccordement à 400 V) ou de type B25 (exigence minimale pour un raccordement à 230 V) via un raccordement fixe.
  - Si le raccordement au secteur est triphasé, le raccordement au secteur doit commuter les 3 pôles.

### 6.4 Séparateur

Dans cette notice, les séparateurs sont désignés par l'expression « coupe-circuit ». Le coupe-circuit désigne le plus souvent un fusible ou un disjoncteur de protection monté dans le boîtier de compteur/le tableau électrique du bâtiment.

### 6.5 Installer les composants pour la fonction de blocage des fournisseurs d'énergie

Il est possible de couper temporairement la production de chaleur de la pompe à chaleur. L'arrêt se fait par le fournisseur d'énergie et habituellement avec un récepteur de contrôle d'ondulation.

- ▶ Reliez un câble de commande à 2 pôles au contact de relais (sec) du récepteur centralisé et au raccordement S21, voir annexe.



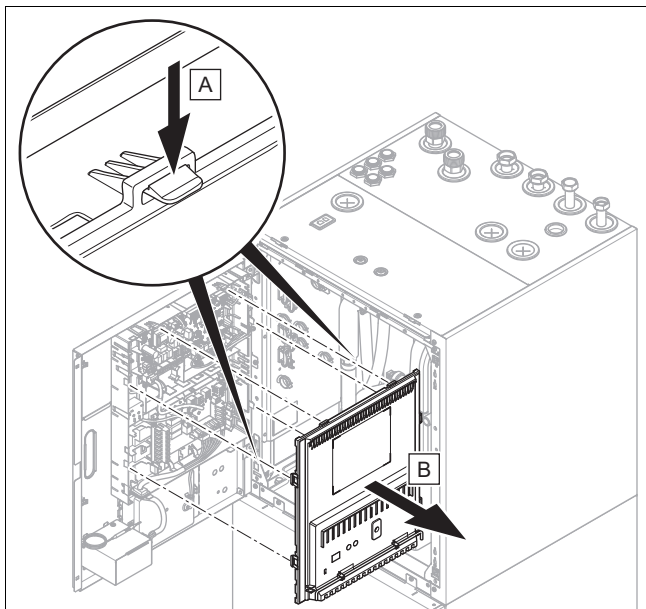
#### **Remarque**

En cas de commande par le biais du raccordement S21, il ne faut pas couper l'alimentation sur place.

- Servez-vous du boîtier de gestion pour spécifier s'il faut verrouiller le chauffage d'appoint, le compresseur ou les deux.

## 6.6 Ouverture du boîtier électrique

1. Démontez le panneau avant. (→ Chapitre 4.9.1)
2. Faites basculer le boîtier électrique sur le côté. (→ Chapitre 4.10)
3. Le cas échéant, bloquez le boîtier électrique à l'aide de la barre de maintien fournie.



4. Libérez les clips des attaches et retirez la protection du boîtier électrique.

## 6.7 Câblage



### Danger !

#### Danger de mort par électrocution !

Les bornes de raccordement au secteur *L1*, *L2*, *L3* et *N* restent en permanence sous tension :

- Coupez l'alimentation électrique.
- Protégez l'alimentation électrique pour empêcher tout réenclenchement.
- Vérifiez que le système est bien hors tension.



### Danger !

#### Risques de dommages corporels et matériels en cas d'installation non conforme !

Si la tension secteur est raccordée aux mauvaises cosses et bornes enfichables, le système électronique risque de subir des dommages irréremédiables.

- Veillez à isoler la tension secteur de la très basse tension de sécurité dans les règles de l'art.
- Ne branchez pas la tension d'alimentation secteur au niveau des bornes *O<sub>L</sub>*, *AF*, *DCF*, *BUS*, *S20*, *S21*, *X25*, *X41*.

- Ne branchez pas le câble de raccordement secteur ailleurs que sur les bornes prévues à cet effet !



### Remarque

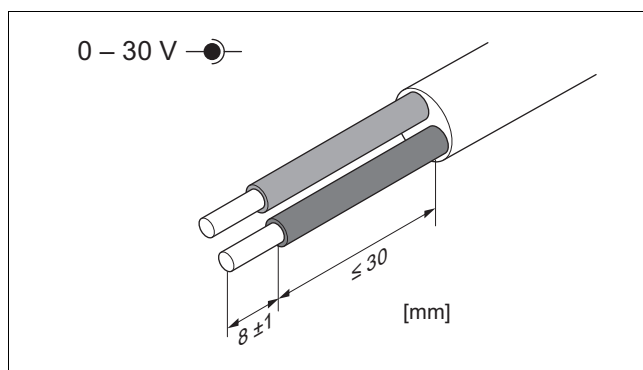
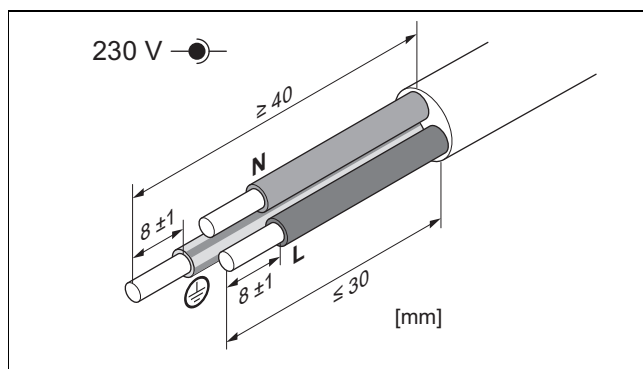
Les raccordements *S20* et *S21* sont sous très basse tension de sécurité.



### Remarque

Si vous utilisez la fonction de délestage du fournisseur d'énergie, reliez le raccord *S21* à un contact sec normalement ouvert avec un pouvoir de commutation de 24 V/0,1 A. Vous devrez configurer la fonction de ce raccordement dans le boîtier de gestion. (Par ex. blocage du chauffage d'appoint électrique lorsque le contact est fermé.)

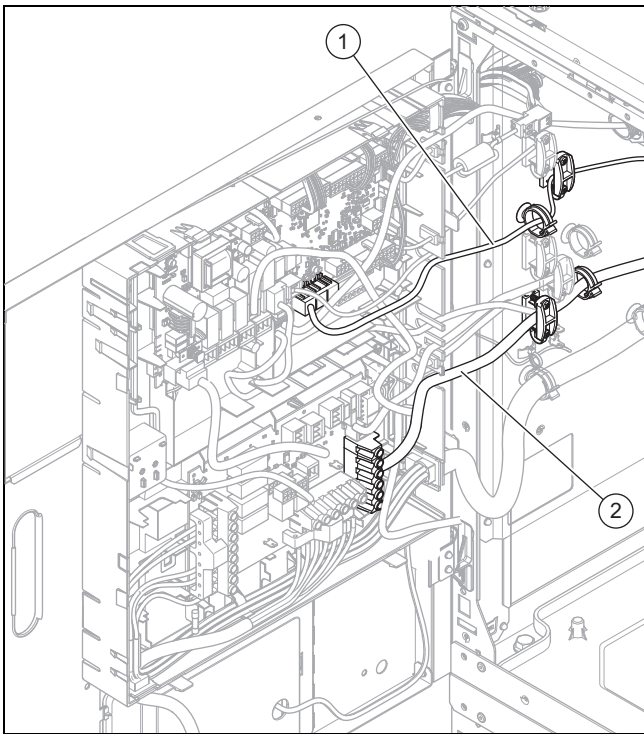
1. Faites cheminer séparément les tubes de raccordement de tension d'alimentation secteur et les câbles de capteur ou de fréquence bus dès lors que leur longueur est supérieure à 10 m. Distance minimale entre les câbles très basse tension et le câble d'alimentation secteur à partir d'une longueur > 10 m : 25 cm. Si cela n'est pas possible, utilisez un câble blindé. Appliquez le blindage d'un côté sur la plaque du boîtier électrique du produit.
2. Mettez les câbles de raccordement à la bonne longueur.



3. Pour éviter tout court-circuit en cas de désolidarisation intempestive d'un brin, ne dénudez pas la gaine extérieure des câbles flexibles sur plus de 30 mm.
4. Faites attention à ne pas endommager l'isolation des brins internes lorsque vous retirez la gaine extérieure.
5. Dénudez les brins internes uniquement sur une longueur suffisante pour assurer un raccordement fiable et stable.
6. Pour éviter les courts-circuits provoqués par la désolidarisation de conducteurs, placez des cosses aux extrémités des brins après les avoir dénudés.

7. Vissez le connecteur adéquat sur le câble de raccordement.
8. Vérifiez que tous les fils sont correctement fixés au niveau des bornes du connecteur. Procédez aux rectifications nécessaires le cas échéant.
9. Branchez le connecteur à l'emplacement prévu à cet effet sur le circuit imprimé.
10. Faites en sorte que le câblage ne soit pas exposé à l'usure, à la corrosion, à des efforts de traction, à des vibrations, à des arêtes vives ou à tout élément ambiant susceptible de provoquer des dommages. Il convient d'anticiper également les effets de l'usure.

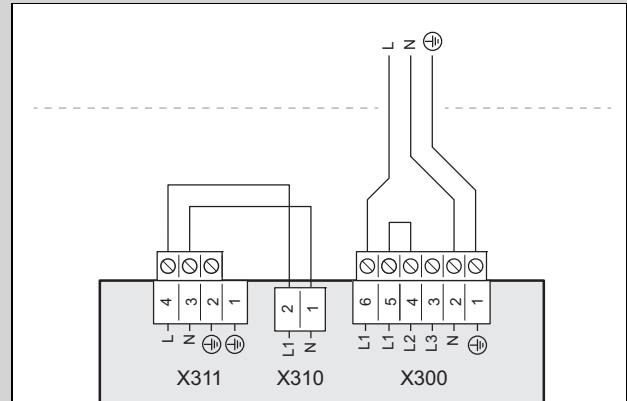
## 6.8 Établissement de l'alimentation électrique



1. Démontez le panneau avant. (→ Chapitre 4.9.1)
2. Faites basculer le boîtier électrique sur le côté. (→ Chapitre 4.10)
3. Faites passer tous les câbles de raccordement dans le passe-câbles situé en haut du produit.
4. Faites passer le câble de raccordement au secteur (2) et les autres câbles de raccordement (24 V) (1) à l'intérieur du produit, le long de la protection latérale gauche.
5. Faites passer le câble de raccordement au secteur dans les décharges de traction, puis faites-le cheminer jusqu'aux cosses du circuit imprimé de raccordement au secteur.
6. Branchez le câble de raccordement au secteur sur les bornes correspondantes. Pour ce faire, tenez compte de la tension utilisée et du type d'alimentation électrique (→ chapitres suivants).
7. Faites passer les câbles de raccordement basse tension (24 V) par les serre-câbles jusqu'aux bornes du circuit imprimé du régulateur.
8. Branchez les câbles de raccordement sur les bornes correspondantes.
9. Fixez les câbles dans les décharges de traction.

### 6.8.1 1~/230V alimentation électrique simple

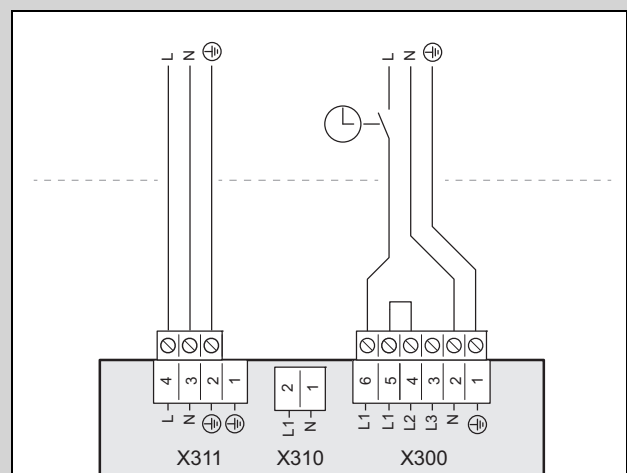
**Validité:** Le produit est livré de série en configuration 230 V.



- ▶ Prévoyez un disjoncteur différentiel de type A avec courant différentiel de déclenchement assigné inférieur à 30 mA pour le produit si la réglementation du local d'installation l'exige.
- ▶ Respectez les indications de l'étiquette collée sur le boîtier électrique.
- ▶ Utilisez un câble de raccordement au secteur harmonisé à 3 broches dont la section des conducteurs, adaptée à l'installation, doit être déterminée par l'électricien qualifié chargé des travaux (section des conducteurs minimale :  $\geq 2,5 \text{ mm}^2$ ).
- ▶ Dénudez les gaines de câble sur 70 mm pour le raccordement au X300.
- ▶ Pour le raccordement au X300, les fils individuels doivent être dénudés sur 10 mm.
- ▶ Branchez le câble de raccordement au secteur aux points L1, N, PE comme illustré.
- ▶ Fixez le câble avec le serre-câble.
- ▶ Tenez compte des consignes de raccordement d'une alimentation à double tarif voir (→ Chapitre 6.5).

### 6.8.2 1~/230V alimentation électrique double

**Validité:** Le produit est livré de série en configuration 230 V.

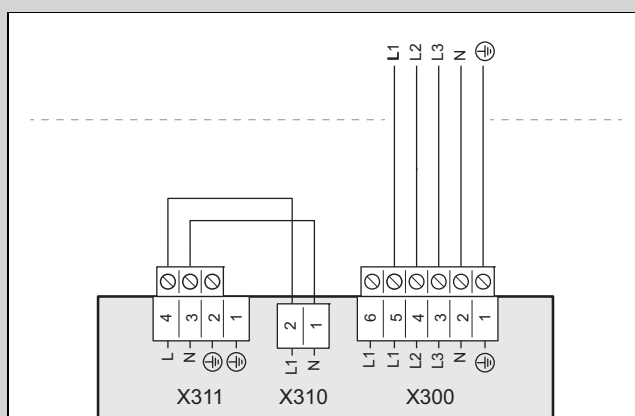


- ▶ Prévoyez un disjoncteur différentiel de type A avec courant différentiel de déclenchement assigné inférieur à 30 mA pour le produit si la réglementation du local d'installation l'exige.
- ▶ Respectez les indications de l'étiquette collée sur le boîtier électrique.
- ▶ Retirez les connecteurs du shunt des raccordements X311 et X310.

- ▶ Utilisez deux câbles de raccordement au secteur harmonisés à 3 broches dont la section des conducteurs, adaptée à l'installation, doit être déterminée par l'électricien qualifié chargé des travaux (section des conducteurs minimale :  $\geq 2,5 \text{ mm}^2$ ).
- ▶ Dénudez les gaines de câble sur 30 mm pour le raccordement au X311 et 70 mm pour le raccordement au X300.
- ▶ Pour le raccordement au X300, les fils individuels doivent être dénudés sur 10 mm. La longueur de dénudage des conducteurs individuels pour le raccordement au X311 doit être de 6 à 8 mm.
- ▶ Raccordez le câble de raccordement au secteur comme illustré.
- ▶ Fixez le câble avec le serre-câble.
- ▶ Tenez compte des consignes de raccordement d'une alimentation à double tarif voir (→ Chapitre 6.5).

### 6.8.3 3~/400V alimentation électrique simple

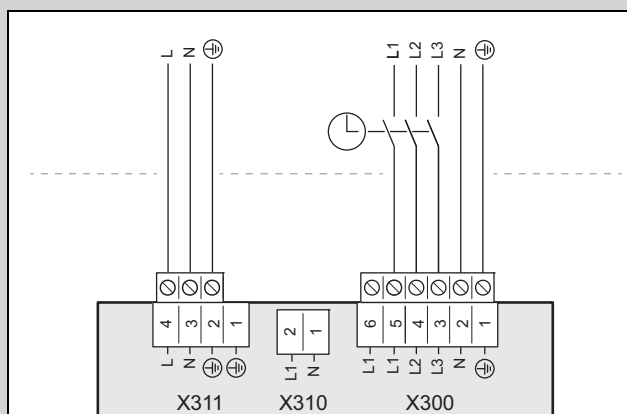
**Validité:** Le produit est livré de série en configuration 400 V.



1. Prévoyez un disjoncteur différentiel de type A avec courant différentiel de déclenchement assigné inférieur à 30 mA pour le produit si la réglementation du local d'installation l'exige.
2. Respectez les indications de l'étiquette collée sur le boîtier électrique.
3. Utilisez un câble de raccordement au secteur harmonisé à 5 broches dont la section des conducteurs, adaptée à l'installation, doit être déterminée par l'électricien qualifié chargé des travaux (section des conducteurs minimale :  $\geq 1,5 \text{ mm}^2$ ).
4. Dénudez les gaines de câble sur 70 mm pour le raccordement au X300.
5. Pour le raccordement au X300, les fils individuels doivent être dénudés sur 10 mm.
6. Retirez le cavalier métallique rigide au point X300, entre les raccordements L1, L2 et L3.
7. Branchez le câble de raccordement au secteur aux points L1, L2, L3, N, PE comme illustré.
8. Tenez compte des consignes de raccordement d'une alimentation à double tarif voir (→ Chapitre 6.5).

### 6.8.4 3~/400V alimentation électrique double

**Validité:** Le produit est livré de série en configuration 400 V.



1. Prévoyez un disjoncteur différentiel de type A avec courant différentiel de déclenchement assigné inférieur à 30 mA pour le produit si la réglementation du local d'installation l'exige.
2. Respectez les indications de l'étiquette collée sur le boîtier électrique.
3. Retirez les connecteurs du shunt des raccordements X311 et X310.
4. Utilisez un câble de raccordement au secteur harmonisé à 5 broches (tarif heures creuses) dont la section des conducteurs, adaptée à l'installation, doit être déterminée par l'électricien qualifié chargé des travaux (section des conducteurs minimale :  $\geq 1,5 \text{ mm}^2$ ). Utilisez un câble de raccordement au secteur harmonisé à 3 broches (tarif heures pleines) dont la section des conducteurs, adaptée à l'installation, doit être déterminée par l'électricien qualifié chargé des travaux (section des conducteurs minimale :  $\geq 1,5 \text{ mm}^2$ ).
5. Dénudez le câble à 5 pôles sur 70 mm et le câble à 3 pôles sur 30 mm.
6. Pour le raccordement au X300, les fils individuels doivent être dénudés sur 10 mm. La longueur de dénudage des conducteurs individuels pour le raccordement au X311 doit être de 6 à 8 mm.
7. Retirez le cavalier métallique rigide au point X300, entre les raccordements L1, L2 et L3.
8. Raccordez le câble de raccordement au secteur comme illustré.
9. Tenez compte des consignes de raccordement d'une alimentation à double tarif voir (→ Chapitre 6.5).

### 6.9 Limitation du courant absorbé

Il est possible de limiter la puissance électrique du chauffage d'appoint du produit. Vous pouvez régler la puissance maximale souhaitée à l'écran du produit.

## 6.10 Exigences relatives à la ligne eBUS

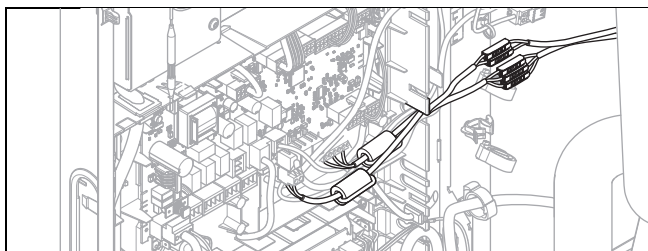
Tenez compte des règles suivantes pour faire cheminer les lignes eBUS :

- ▶ Utilisez des câbles à 2 conducteurs.
- ▶ N'utilisez surtout pas de câbles blindés ou torsadés.
- ▶ Utilisez uniquement des câbles adaptés, par ex. de type NYM ou H05VV (-F / -U).
- ▶ Tenez compte de la longueur totale admissible, qui est de 125 m. La règle est la suivante : section du conducteur  $\geq 0,75 \text{ mm}^2$  dans la limite de 50 m de longueur totale,  $1,5 \text{ mm}^2$  au-delà de 50 m.

Pour éviter les anomalies des signaux eBUS (sous l'effet des parasites, par ex.) :

- ▶ Maintenez un écart minimal de 120 mm par rapport aux câbles de raccordement au secteur ou autres sources de perturbations électromagnétiques.
- ▶ En cas de cheminement parallèle aux câbles secteur, faites passer les câbles dans des goulottes par ex. conformément aux directives applicables.
- ▶ **Exception** : la distance peut être inférieure à l'écart minimal en cas de traversée murale, mais aussi à l'intérieur d'un boîtier électrique.

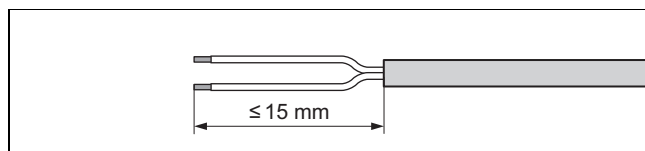
## 6.11 Raccorder le câble du capteur et le câble eBUS du boîtier de gestion



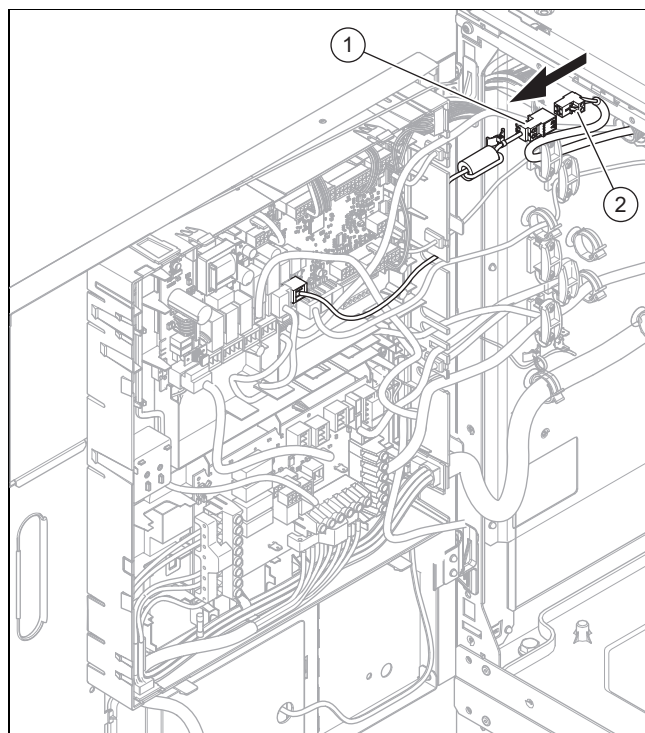
1. Faites passer les câbles du capteur et de l'eBUS par le passe-câbles du couvercle du produit.
2. Faites passer les câbles du capteur et de l'eBUS dans le produit le long du panneau latéral gauche.
3. Fixez les câbles à l'aide des serre-câbles.
4. Raccordez le câble de la sonde de température extérieure à la borne orange *AF* sur le côté intérieur du panneau latéral gauche.
5. Raccordez le câble DCF à la borne orange *DCF*.
6. Raccordez le câble *O<sub>L</sub>* à la borne orange *O<sub>L</sub>*.
7. Raccordez le câble eBUS du boîtier de gestion aux bornes oranges *eBUS +* et *eBUS -*.
8. Faites passer le câble 24 V (thermostat de sécurité) dans le boîtier électrique.
9. Retirez le shunt de la prise *S20* du contact *X100* et raccordez le câble 24 V.

## 6.12 Raccorder le câble de communication de l'unité extérieure

1. Vérifiez que le câble de communication relie correctement les raccordements A et B de l'unité intérieure aux raccordements A et B de l'unité extérieure. Pour cela, utilisez un câble de communication avec des conducteurs de différentes couleurs pour les signaux A et B.
2. Pour le câble de communication de la gamme des accessoires ou bien utilisez un câble bi-filaire avec une section de conducteur de  $0,34 \text{ mm}^2$  au minimum.
3. Notez que la longueur maximale du câble de communication ne doit pas dépasser 50 mètres.
4. Posez le câble de communication à l'abri des rayonnements UV.



5. Placez des cosses aux extrémités des fils après les avoir dénudés pour éviter les courts-circuits si des conducteurs venaient à se détacher.
6. Pour le raccordement, utilisez le connecteur mâle orange Rast-5 du complément de livraison. Faites attention à bien respecter la polarité (A|B) en fonction de l'unité extérieure.
7. Faites cheminer le câble de communication dans l'unité intérieure et utilisez une des bornes de décharge de traction.



8. Insérez le connecteur mâle orange Rast-5(2) dans la douille du câble de commutation (1) qui sort du boîtier électrique.

## 6.13 Installer une passerelle WiFi

La passerelle WiFi relie l'installation de chauffage à Internet en établissant une connexion WiFi avec un routeur existant.

La connexion Internet permet :

- de mettre à jour le firmware de la passerelle WiFi
- d'utiliser les fonctions de l'application myVAILLANT
  - Utilisation de l'installation de chauffage
  - Intégration de l'installation de chauffage dans un système Smart Home
  - Affichage des données de consommation et des rendements énergétiques
  - Permettre au chauffagiste d'accéder à distance à l'installation de chauffage



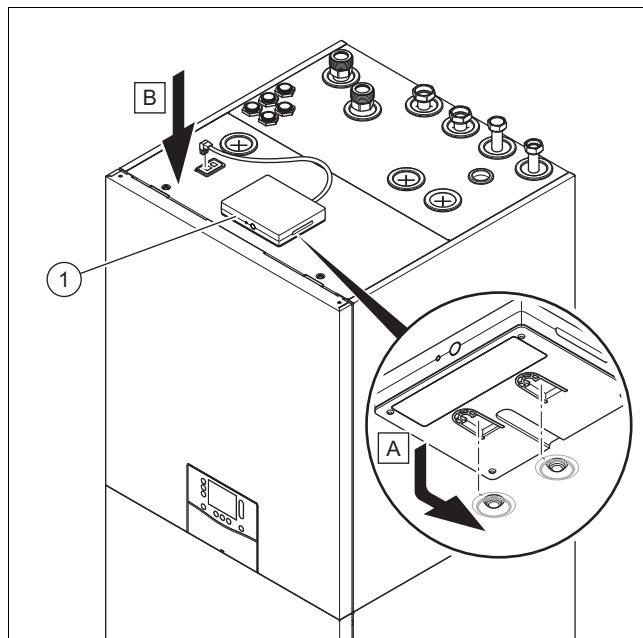
Pour pouvoir utiliser la passerelle WiFi, l'utilisateur doit installer l'application sur un smartphone ou une tablette et créer un compte utilisateur.



### Remarque

Vous trouverez de plus amples informations sur le produit et le système sur [www.myvaillant.com](http://www.myvaillant.com).

- ▶ Demandez à l'utilisateur s'il souhaite utiliser l'application et/ou les services basés sur Internet.
- ▶ Vérifiez avec l'utilisateur si l'unité intérieure dispose d'une puissance de signal WiFi suffisante.
  - ▽ La puissance du signal peut éventuellement être renforcée par l'utilisation d'un répéteur WiFi ou d'un adaptateur CPL.
- ▶ Vérifiez que les autres conditions de montage et d'installation sont bien remplies.
  - Dans le réseau IP, les ports 80, 123 et 443 sont autorisés pour les connexions sortantes
  - L'adressage IP dynamique (**DHCP**) est disponible
  - La passerelle WiFi et le câblage ne sont pas accessibles au public
  - Routeur Wi-Fi équipé d'un pare-feu activé
  - Le réseau WiFi est crypté (→ caractéristiques techniques de la passerelle WiFi)



- ▶ Fixez la passerelle WiFi (2) sur le produit.
- ▶ Branchez le connecteur mâle du câble dans le raccordement (1).

L'utilisateur poursuit la mise en fonctionnement de la passerelle WiFi après la mise en fonctionnement du boîtier de gestion via l'application. (→ Chapitre 9.2)

## 6.14 Raccordement de la pompe de recirculation externe

1. Procédez au câblage. (→ Chapitre 6.7)
2. Faites passer le câble de raccordement 230 V de la pompe de recirculation dans le boîtier électrique du circuit imprimé du régulateur par la droite.
3. Reliez le câble de raccordement 230 V au connecteur mâle prévu pour l'emplacement X11 du circuit imprimé du régulateur et branchez ce dernier à sa place.
4. Raccordez le câble de raccordement de la touche externe aux bornes 1 (O $\perp$ ) et 6 (FB) du connecteur de bord X41.
5. Branchez le connecteur de bord à l'emplacement X41 du circuit imprimé du régulateur.

## 6.15 Commande de la pompe de circulation avec un régulateur eBUS

1. Assurez-vous que la pompe de circulation est correctement paramétrée sur le régulateur système.
2. Choisissez un programme sanitaire (préparation).
3. Paramétrez sur le régulateur système un programme de circulation.
  - ◁ La pompe fonctionne pendant les plages horaires définies dans le programme.

## 6.16 Raccordement de la vanne d'inversion prioritaire externe (en option)

- ▶ Branchez la vanne d'inversion prioritaire externe au point X15 du circuit imprimé du régulateur.
  - Le raccordement porte sur une phase permanente « 2 » de 2230 V et une phase commutée « 1 ». La phase « 1 » est commandée par un relais interne et s'élève à 230 V.

## 6.17 Raccordement du module de mélange VR 70/VR 71

1. Raccordez l'alimentation électrique du module de mélange **VR 70/VR 71** au point X314 du circuit imprimé de raccordement au secteur.
2. Raccordez le module de mélange **VR 70/VR 71** au circuit imprimé du régulateur via l'interface eBUS ou l'interface déportée.

## 6.18 Utilisation des relais additionnels

- ▶ Reportez-vous au livret des schémas d'installation fourni avec le régulateur système et au manuel de la carte option si nécessaire.

## 6.19 Raccordement des cascades

1. Si vous optez pour des cascades (à raison de 7 unités max.), il faut raccorder la ligne eBUS au connecteur bord de carte X31a via le coupleur de bus **VR32b** (accessoire).
2. Si vous installez plusieurs appareils eBUS, utilisez un répartiteur eBUS pour regrouper les lignes et les raccorder à la pompe à chaleur.

## 6.20 Contrôle de l'installation électrique

1. Une fois l'installation terminée, contrôlez l'installation électrique et vérifiez que tous les raccordements sont bien stables et qu'ils disposent d'une isolation électrique correcte.
2. Vérifiez que le câble de raccordement au secteur et tous les câbles de communication ne sont pas exposés à l'usure, à la corrosion, à la tension, aux vibrations, aux arêtes vives ou à d'autres facteurs environnementaux défavorables.

## 6.21 Fermeture du boîtier électrique

1. Pressez le couvercle du boîtier électrique sur le boîtier électrique pour que les clips s'enclenchent.
2. Rebasculez le boîtier électrique vers l'arrière.

# 7 Utilisation

## 7.1 Concept d'utilisation

Les éléments de l'interface utilisateur en couleur sont des éléments sélectionnables.

La barre de défilement permet de modifier les valeurs réglables et les options de la liste. Pour ce faire, appuyez brièvement sur l'extrémité supérieure ou inférieure de la barre de défilement.


Si des modifications ont été apportées, elles doivent être validées pour être enregistrées. Les éléments de l'interface utilisateur qui clignotent doivent être de nouveau actionnés pour validation.

Les éléments de l'interface utilisateur en blanc sont des éléments activés.

Pour économiser de l'énergie, les menus et les interfaces utilisateur s'assombrissent au bout de 60 secondes sans intervention. L'affichage d'état apparaît 60 secondes plus tard.

Vous trouverez une aide supplémentaire sur l'interface utilisateur dans **MENU PRINCIPAL | INFORMATION | Interface utilisateur**


### 7.1.1 Affichage de base

Quand l'affichage d'état apparaît, appuyez sur  pour accéder à l'affichage de base.

Dans l'affichage de base, vous voyez la température de départ/la température souhaitée.

La température de départ est la température à laquelle l'eau de chauffage sort du générateur de chaleur (par ex. 65° C).

La température désirée est la température effectivement souhaitée pour la pièce de séjour (par ex. 21° C).

Quand l'affichage de base apparaît, appuyez sur  pour accéder au menu.

Les fonctions disponibles dans le menu varient selon qu'il y a un boîtier de gestion raccordé au produit ou non. Si le boîtier de gestion est raccordé, vous devez paramétrer le mode chauffage dans le boîtier de gestion. (→ notice d'utilisation du boîtier de gestion)

Vous trouverez une aide supplémentaire concernant la navigation dans **MENU PRINCIPAL | INFORMATION | Aide à la navigation dans le menu**.

En présence d'un défaut, l'affichage de base cède la place à un message de défaut.

### 7.1.2 Niveaux de commande

Si l'affichage de base apparaît, appelez le menu pour afficher le niveau de commande utilisateur ou le menu réservé à l'installateur.

Le niveau de commande utilisateur permet de modifier et de personnaliser les paramètres du produit.

Le menu réservé à l'installateur (→ Chapitre 7.1.3) ne peut être utilisé que par des personnes ayant des connaissances spécialisées, c'est la raison pour laquelle il est protégé par un code.



### Remarque

Vous trouverez en annexe un aperçu des options et des possibilités de réglage du niveau réservé à l'installateur. Vous trouverez un aperçu du niveau de commande utilisateur dans la notice d'utilisation du système.

### 7.1.3 Activation de l'accès technicien

- Ouvrez: **MENU PRINCIPAL | RÉGLAGES | Menu installateur**
- Réglez la valeur sur **17** et validez avec

## 8 Mise en service

### 8.1 Vérifier avant l'activation

- ▶ Vérifiez que tous les raccordements hydrauliques ont été correctement réalisés.
- ▶ Vérifiez que tous les raccordements électriques ont été correctement réalisés.
- ▶ Vérifiez si un coupe-circuit a été installé.
- ▶ Si cela est prescrit pour le lieu d'installation, vérifiez si un disjoncteur différentiel est installé.
- ▶ Vérifiez que la protection des raccordements électriques est bien en place.
- ▶ Lisez la notice d'utilisation.
- ▶ Faites en sorte d'attendre au moins 30 minutes entre la mise en place du produit et sa mise sous tension.

### 8.2 Contrôle et traitement de l'eau de chauffage/de l'eau de remplissage et d'appoint



#### Attention !

**Risque de dommages matériels sous l'effet d'une eau de chauffage de médiocre qualité**

- ▶ Veillez à garantir une eau de chauffage de qualité suffisante.

- ▶ Avant de remplir l'installation ou de faire l'appoint, vérifiez la qualité de l'eau de chauffage.

#### Vérification de la qualité de l'eau de chauffage

- ▶ Prélevez un peu d'eau du circuit chauffage.
- ▶ Contrôlez l'apparence de l'eau de chauffage.
- ▶ Si vous constatez la présence de matières sédimentables, vous devez purger l'installation.
- ▶ Contrôlez, au moyen d'un barreau magnétique, si l'installation contient de la magnétite (oxyde de fer).
- ▶ Si vous détectez la présence de magnétite, nettoyez l'installation et prenez des mesures de protection anti-corrosion adéquates (par ex. montage d'un séparateur de magnétite).
- ▶ Contrôlez la valeur de pH de l'eau prélevée à 25 °C.
- ▶ Si les valeurs sont inférieures à 8,2 ou supérieures à 10,0, nettoyez l'installation et traitez l'eau de chauffage.
- ▶ Vérifiez que l'eau de chauffage n'est pas exposée à l'oxygène.

### Contrôle de l'eau de remplissage et d'appoint

- ▶ Mesurez la dureté de l'eau de remplissage et d'appoint avant de remplir l'installation.

### Traitement de l'eau de remplissage et d'appoint

- ▶ Respectez les prescriptions et règles techniques nationales en vigueur pour le traitement de l'eau de remplissage et de l'eau d'appoint.

Dans la mesure où les prescriptions et les règles techniques nationales ne sont pas plus strictes, les consignes applicables sont les suivantes :

Il faut traiter l'eau de remplissage et d'appoint

- si, pour la durée d'utilisation de l'installation, la quantité de remplissage et d'appoint totale est supérieure au triple du volume nominal de l'installation de chauffage ou
- si le pH de l'eau de chauffage est inférieur à 8,2 ou supérieur à 10,0 ou
- si les valeurs limites figurant dans le tableau ci-dessous ne sont pas respectées.

Puissance de chauffage totale	Dureté de l'eau en fonction du volume spécifique de l'installation <sup>1)</sup>					
	≤ 20 l/kW		> 20 l/kW ≤ 40 l/kW		> 40 l/kW	
kW	°dH	mol/m <sup>3</sup>	°dH	mol/m <sup>3</sup>	°dH	mol/m <sup>3</sup>
≤ 50 <sup>2)</sup>	Aucun (e)	Aucun (e)	≤ 16,8	≤ 3,0	< 0,3	< 0,05
≤ 50 <sup>3)</sup>	≤ 16,8	≤ 3	≤ 8,4	≤ 1,5	< 0,3	< 0,05
> 50 à ≤ 200	≤ 11,2	≤ 2	≤ 5,6	≤ 1,0	< 0,3	< 0,05
> 200 à ≤ 600	≤ 8,4	≤ 1,5	< 0,3	< 0,05	< 0,3	< 0,05
> 600	< 0,3	< 0,05	< 0,3	< 0,05	< 0,3	< 0,05

1) Capacité nominale en litres/puissance de chauffage ; sur les installations comportant plusieurs chaudières, prendre la puissance de chauffage unitaire la moins élevée.

2) Contenu en eau spécifique du générateur de chaleur ≥ 0,3 l par kW.

3) Contenu en eau spécifique du générateur de chaleur < 0,3 l par kW (par ex. chauffe-eau à circulation) et installations avec éléments chauffants électriques.

Validité: Belgique OU Pays-Bas



#### Attention !

**Risque de dommages matériels en cas d'adjonction d'additifs inadaptés dans l'eau de chauffage !**

Les additifs inadaptés peuvent altérer les composants, provoquer des bruits en mode chauffage, voire d'autres dommages consécutifs.

- ▶ N'utilisez aucun produit antigel ou inhibiteur de corrosion, biocide ou produit d'étanchéité inadapté.

Aucune incompatibilité n'a été constatée à ce jour entre nos produits et les additifs suivants s'ils sont correctement utilisés.

- ▶ Si vous utilisez des additifs, vous devez impérativement vous conformer aux instructions du fabricant.

Nous déclinons toute responsabilité concernant la compatibilité et l'efficacité des additifs dans le système de chauffage.

### Additifs de nettoyage (un rinçage consécutif est indispensable)

- Adey MC3+
- Adey MC5
- Fernox F3
- Sentinel X 300
- Sentinel X 400

### Additifs destinés à rester durablement dans l'installation

- Adey MC1+
- Fernox F1
- Fernox F2
- Sentinel X 100
- Sentinel X 200

### Additifs de protection contre le gel destinés à rester durablement dans l'installation

- Adey MC ZERO
- Fernox Antifreeze Alphi 11
- Sentinel X 500

- ▶ Si vous utilisez les additifs ci-dessus, informez l'utilisateur des mesures nécessaires.
- ▶ Informez l'utilisateur du comportement nécessaire à adopter pour la protection contre le gel.

## 8.3 Mise en marche du produit



### Remarque

Le produit ne dispose pas d'un bouton marche/arrêt. Dès que le produit est raccordé au réseau électrique il est sous tension.

1. Mettez le produit sous tension par le biais du séparateur installé sur place (par ex. fusibles ou interrupteur).
  - ◀ L'« affichage de base » apparaît à l'écran.
  - ◀ Les demandes chauffage et sanitaire sont activées par défaut.
2. Lorsque vous mettez le système de pompe à chaleur en service pour la première fois après l'installation électrique, les installations assistées des composants du système se lancent automatiquement. Réglez d'abord les valeurs nécessaires sur le tableau de commande de l'unité intérieure, puis sur le boîtier de gestion et les autres composants du système.

## 8.4 Exécution du guide d'installation

Lors de la première mise en marche du produit, il vous sera proposé de lancer l'assistant d'installation. L'assistant d'installation passe successivement en revue les principaux programmes de contrôle et paramètres de configuration lors de la mise en fonctionnement du produit.

- ▶ Validez le démarrage du guide d'installation.



### Remarque

Tant que le guide d'installation est actif, toutes les demandes de chauffage et d'eau chaude sanitaire sont bloquées.

Si vous ne validez pas le démarrage de l'assistant d'installation, alors, celui-ci se ferme au bout de 10 secondes et l'affichage de base apparaît. Dans le menu réservé à l'installateur (→ Chapitre 7.1.3), à tout moment vous pouvez lancer manuellement l'assistant d'installation.

Si l'assistant d'installation n'est pas exécuté ou ne l'est pas complètement, il redémarre à la prochaine mise en marche.

- ▶ Dans l'assistant d'installation de l'unité intérieure, réglez les paramètres suivants :
  - Langue
  - Réduction de la zone de sécurité de l'unité extérieure
  - Programme de contrôle : remplissage du circuit domestique (eau)
  - Programme de contrôle : purge du circuit domestique
  - Limitation de la puissance du compresseur (unité extérieure)
  - Raccordement au secteur de la résistance chauffante (chauffage d'appoint électrique)
  - Limitation de puissance de la résistance chauffante (chauffage d'appoint électrique de l'unité intérieure)
  - Échangeur thermique intercalaire
  - Technologie de rafr.
  - Coordonnées : entreprise, numéro de téléphone
- ▶ Pour accéder au point suivant, validez avec



### Remarque

Faites **impérativement fonctionner le programme de contrôle : purger le circuit domestique**. Pendant le programme, un étalonnage des capteurs de température de départ et de retour a lieu, ce qui augmente la précision de l'affichage des données énergétiques.

### 8.4.1 Réglage de la langue

- ▶ Réglez la langue de votre choix.

### 8.4.2 Activer la fonction Flexible Space

- ▶ Si, pour des raisons de construction, il n'est pas possible de respecter la zone de protection autour de l'unité extérieure (→ chapitre sur la zone de protection avec fonction Flexible Space désactivée dans la notice de l'unité extérieure), activez alors la fonction Flexible Space pour pouvoir utiliser l'unité extérieure avec une zone de protection plus petite (→ chapitre sur la zone de protection avec une fonction Flexible Space activée dans la notice de l'unité extérieure).
  - En aucun cas, les distances requises entre l'unité extérieure et toute ouverture du bâtiment ou source d'inflammation et définies par la zone de protection ne doivent être réduites !
  - Pour garantir la fonction de protection, l'unité extérieure doit être alimentée en électricité en permanence lorsque la fonction Flexible Space est activée (à l'exception de brèves interruptions de l'alimentation électrique, par ex. pour des travaux de maintenance/réparation) !



#### Remarque

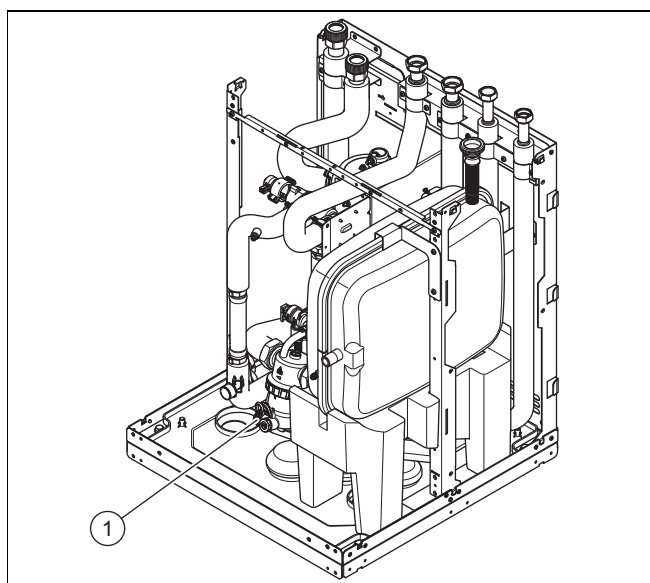
La fonction Flexible Space augmente légèrement les pertes en mode veille, ce qui réduit au minimum le rendement utile de l'installation.

### 8.4.3 Indication de l'échangeur thermique intercalaire

- Indiquez si un échangeur thermique intercalaire est installé en option entre l'unité extérieure et l'unité intérieure pour séparer le système.

### 8.4.4 Exécuter le programme de contrôle pour le remplissage du circuit domestique

1. Rincez soigneusement l'installation de chauffage avant le remplissage.
2. Ouvrez toutes les vannes thermostatiques de l'installation de chauffage, ainsi que les vannes d'arrêt le cas échéant.



3. Branchez un tuyau de remplissage sur le robinet de remplissage et de vidange (1).
4. Dévissez le capuchon à vis du robinet de remplissage et de vidange et fixez-y l'extrémité libre du tuyau de remplissage.
5. Ouvrez le robinet de remplissage et de vidange.
6. Ouvrez lentement la source d'alimentation en eau de chauffage.
7. Démarrez le programme de remplissage via l'assistant d'installation ou via le programme de contrôle P30 (menu réservé à l'installateur).
  - ◁ La vanne d'inversion 3 voies est déplacée en position intermédiaire.
  - ◁ Le circuit chauffage et le serpentin du ballon d'eau chaude sanitaire se remplissent simultanément.
8. Effectuez la purge au niveau du radiateur ou sur la boucle de plancher chauffant situé au niveau le plus haut jusqu'à ce que le circuit soit complètement purgé.
  - ◁ L'eau qui s'écoule du purgeur ne doit plus contenir de bulles.
9. Ajoutez de l'eau jusqu'à ce que la pression de l'installation de chauffage atteigne env. 2,0 bar au niveau du manomètre.

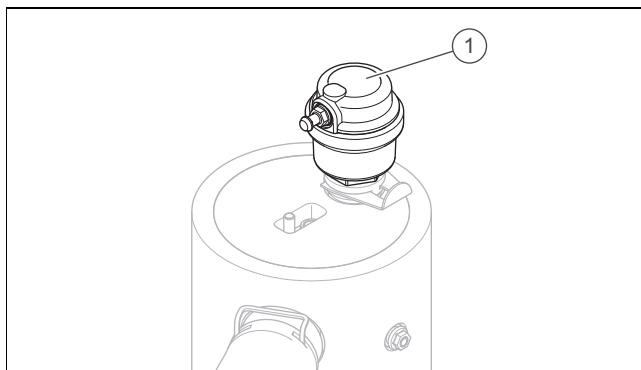


#### Remarque

Si vous remplissez le circuit chauffage depuis un point externe, vous devez monter un manomètre supplémentaire afin de contrôler la pression de l'installation.

10. Fermez le robinet de remplissage et de vidange.
11. Vérifiez l'étanchéité de tous les raccords et de l'ensemble de l'installation de chauffage.
12. Débranchez le tuyau de remplissage du robinet de remplissage et de vidange, puis remettez le capuchon à vis en place.

### 8.4.5 Exécuter le programme de contrôle pour la purge du circuit domestique



1. Si nécessaire, placez un tuyau sur le raccord du purgeur automatique (1) interne au-dessus du chauffage électrique d'appoint pour évacuer l'eau qui s'échappe.
2. Démarrez le programme de purge via l'assistant d'installation ou via le programme de contrôle P06 (menu réservé à l'installateur).
3. Laissez tourner le programme de purge pendant 15 minutes.
  - ◁ Le programme dure 15 minutes. La vanne d'inversion prioritaire reste en position « circuit chauffage » pendant 7,5 minutes. Ensuite, la vanne d'inversion prioritaire bascule en position « ballon d'eau chaude sanitaire » pour 7,5 minutes.
  - ◁ Le programme de purge démarre automatiquement lorsque la pression de remplissage de l'installation de chauffage est augmentée pendant le fonctionnement. Il tourne en arrière-plan et ne peut pas être interrompu.
4. Vérifiez que la pression du circuit chauffage est de 1,5 bar lorsque les 2 programmes de purge sont terminés.
  - ◁ Faites l'appoint si la pression est inférieure à 1,5 bar.

### 8.4.6 Régler la limite de puissance du compresseur (unité extérieure)

- Adaptez la puissance électrique absorbée du compresseur de l'unité extérieure à l'intensité maximale du courant du circuit électrique disponible.

- Puissance de l'unité extérieure < 7 kW : < 16 A
- Puissance de l'unité extérieure 10 -12 kW : < 25 A

#### 8.4.7 Régler le raccordement au secteur de la résistance chauffante (chauffage d'appoint électrique)

- ▶ Réglez l'alimentation électrique du chauffage d'appoint électrique :
  - 230 V
  - 400 V

#### 8.4.8 Régler la limite de puissance du chauffage d'appoint électrique (unité intérieure)

- ▶ Réglez la puissance maximale du chauffage d'appoint électrique. Pour ce faire, sélectionnez un niveau de puissance :

Niveau de puissance [kW]	Alimentation électrique :	
	230 V	400 V
	Puissance électrique absorbée max. [kW]	
Externe	0	
0-0,5	0	
1	0,69	
1,5	1,15	
2	1,84	
2,5	-	2,3
2,5-3	2,24	-
3-3,5	-	2,99
3,5	3,15	-
4-4,5	3,85	
5	4,70	-
5-5,5	-	4,69
5,5	5,39	-
6	-	5,55
6,5	-	6,24
7-7,5	-	6,99
8-8,5	-	7,85
9	-	8,54



#### Remarque

Assurez-vous que la puissance maximale choisie pour le chauffage d'appoint électrique ne dépasse pas la puissance de la protection du système domestique électrique.

#### 8.4.9 Réglage de la technologie de rafraîchissement

- ▶ Définissez si le rafraîchissement actif doit être activé.



#### Remarque

Il faut également activer le mode rafraîchissement dans le boîtier de gestion. Respectez les conditions préalables pour le mode rafraîchissement de la notice d'installation du boîtier de gestion.

#### 8.4.10 Saisir les coordonnées de l'installateur spécialisé

- ▶ Indiquez les coordonnées de l'entreprise artisanale spécialisée.
  - Le numéro de téléphone peut comporter jusqu'à 16 chiffres et ne doit pas contenir d'espaces.
  - Allez tout à gauche pour effacer un caractère. Pour enregistrer la saisie, faites défiler complètement vers la droite.

#### 8.4.11 Arrêt du guide d'installation

- ▶ Une fois que vous avez terminé l'assistant d'installation, validez avec .
  - ◁ Le guide d'installation se ferme et ne redémarrera pas lorsque le produit sera remis sous tension.

#### 8.4.12 Remplissage du circuit sanitaire

- Ouvrez tous les robinets de puisage d'eau chaude.
- Attendez que l'eau s'écoule par chaque point de puisage puis fermez tous les robinets d'eau chaude.
- Vérifiez qu'il n'y a pas de fuites.

#### 8.5 Redémarrage du guide d'installation

Vous pouvez relancer le guide d'installation à tout moment, en le réactivant par le biais du menu.

Rendez-vous dans **MENU PRINCIPAL | RÉGLAGES | Menu installateur | Guide d'installation.**

#### 8.6 Assurer une pression d'eau suffisante dans le circuit chauffage

La pression de l'installation est mesurée par un capteur de pression dans l'unité extérieure et peut être lue sur l'écran et sur le manomètre. Pour relever la pression sur le manomètre, il faut démonter le panneau avant supérieur.

- ▶ Vérifiez la pression de l'installation sur l'écran ou sur le manomètre.
  - 1,5 ... 2,0 bar
  - ◁ Si l'installation de chauffage s'étend sur plusieurs étages, il peut être nécessaire d'augmenter la pression de l'installation pour éviter une entrée d'air dans l'installation de chauffage.
  - ◁ Si la pression du circuit chauffage est trop faible, faites un appoint d'eau de chauffage.

#### 8.7 Vérification du fonctionnement et de l'absence de fuite

Avant de remettre le produit à l'utilisateur :

- ▶ Vérifiez l'étanchéité, de l'installation de chauffage (générateur et installation) ainsi que des conduites d'eau chaude.
- ▶ Vérifiez que les conduites d'écoulement des purges ont été correctement installées.

## 9 Mise en fonctionnement d'autres composants du système

### 9.1 Mise en fonctionnement du régulateur système



#### Remarque

Installez le boîtier de gestion dans l'espace habitable, par ex. dans le séjour qui fait office de pièce de référence. Il n'est pas nécessaire d'avoir un thermostat supplémentaire dans la pièce de référence (par ex. pièce de vie) si l'on active la fonction d'influence de la température ambiante du boîtier de gestion. S'il y a un thermostat dans la pièce de référence, il doit être ouvert à fond. Le système de chauffage dispose ainsi d'un volume d'eau supérieur et gagne en robustesse de fonctionnement.

Les opérations de mise en fonctionnement du système qui ont été effectuées sont les suivantes :

- Le montage et l'installation électrique du boîtier de gestion et de la sonde de température extérieure sont terminés.  
En cas d'utilisation du boîtier de gestion sans fil VRC 720/3f : le récepteur radio du boîtier de gestion sans fil doit être raccordé à l'interface CIM de l'unité intérieure.
- La mise en fonctionnement de l'ensemble de tous les autres composants du système est terminée.
- ▶ Mettez le boîtier de gestion en fonctionnement et démarrez son assistant d'installation.
- ▶ Effectuez les réglages dans l'assistant d'installation, puis, dans le menu du boîtier de gestion, adaptez d'autres réglages à l'installation de chauffage.

### 9.2 Mise en fonctionnement de la passerelle WiFi

Une fois le boîtier de gestion mis en fonctionnement, il est possible de mettre en fonctionnement la passerelle WiFi. La mise en fonctionnement de la passerelle WiFi s'effectue via l'application conjointement avec l'utilisateur.

- ▶ Coupez la passerelle WiFi avec le routeur WiFi conjointement avec l'utilisateur. Pour ce faire, maintenez la touche située à côté de la DEL de la passerelle WiFi enfoncée pendant 3 à 10 secondes.
  - < Le produit bascule alors en mode d'appairage pour une durée de 15 minutes.
  - < La DEL clignote rapidement en bleu.
- ▶ Maintenant, l'utilisateur doit suivre les étapes d'installation dans l'application myVAILLANT.
  - < La passerelle WiFi est couplée au routeur WiFi et connectée à Internet.
  - < La DEL s'allume en bleu.

#### 9.2.1 Signification des diodes électroluminescentes (DEL)


DEL	État actuel	Signification
vert	Affichage clignotant	Le produit se met en marche.
bleu	Signal clignotant rapide	Le produit est en mode d'appairage Wi-fi.

DEL	État actuel	Signification
bleu	allumée	Le produit est connecté à Internet et opérationnel.
vert	allumée	Le produit est opérationnel, mais il n'est pas connecté à Internet.
bleu	Affichage clignotant	Mise à jour du logiciel du produit en cours.
rouge	allumée	La connexion Internet a été coupée/il y a un défaut.
Violet	Signal clignotant 3 fois	Le produit est identifié avec l'application Apple Home.

## 10 Adaptation en fonction de l'installation de chauffage

### 10.1 Assurer un débit volumique suffisant

Pour un dégivrage sans problème de l'unité extérieure, il est nécessaire de pouvoir atteindre un débit volumique minimum en fonction de la puissance de l'unité extérieure. (→ Annexe O)

- ▶ Déterminez le débit volumétrique dans le circuit domestique déjà purgé. Pour ce faire, lancez le programme de contrôle de la pompe du circuit domestique à une puissance de 100 % : **MENU PRINCIPAL | RÉGLAGES | Menu installateur | Modes de test | Test act. | T.01 Pompe circuit domestique.**
- ▶ Consultez la vue d'ensemble des données. Pour ce faire, appuyez sur .
- ▶ Naviguez vers le bas jusqu'à l'entrée **débit volumique**.
- ▶ Lisez la valeur, par ex. pour une unité extérieure de 10 - 12 kW :
  - $\geq 1075$  l/h
- ▶ Si le débit volumique est plus faible, dans ce cas réduisez la perte de charge, par ex. en installant un by-pass.

### 10.2 Installations avec ballon séparateur installé

Pour les installations avec ballon séparateur installé, il est recommandé de régler la pompe du circuit domestique sur une vitesse fixe.

Le régime doit être réglé de manière à ce que la quantité de circulation d'eau de la pompe à chaleur corresponde approximativement à la quantité de circulation d'eau nominale conformément au calcul du réseau de tubes :

- Quantité de circulation d'eau de la pompe à chaleur  $\approx$  quantité de circulation d'eau du circuit chauffage

Afin de garantir le confort souhaité, la quantité d'eau de circulation réglée pour la pompe à chaleur doit toujours être supérieure à la quantité d'eau de circulation du circuit chauffage afin de garantir le confort souhaité. Le débit volumique minimal requis (→ notice d'utilisation de l'unité extérieure) ne doit pas descendre en dessous du seuil spécifié.

- ▶ Rendez-vous dans **MENU PRINCIPAL | RÉGLAGES | Menu installateur | Codes diagnostic | 100 - 199 | D.122 Conf. chauff. ppe circ. dom..**
- ▶ Rendez-vous dans **MENU PRINCIPAL | RÉGLAGES | Menu installateur | Codes diagnostic | 100 - 199 | D.123 Conf. rafr. ppe circ. dom..**
- ▶ Réglez le régime minimal de la pompe du circuit domestique.

### 10.3 Configuration de l'installation de chauffage

Le guide d'installation démarre à la première mise sous tension de l'appareil. Après avoir fermé le guide d'installation, vous pouvez notamment ajuster certains paramètres du guide d'installation par le biais du menu **Installation**.

Pour adapter le débit d'eau généré par la pompe à chaleur en fonction de l'installation, il est possible de paramétrer la pression disponible maximum délivrée par la pompe à chaleur en chauffage et en sanitaire.

Ces deux paramètres se règlent avec les codes diagnostic D.122 et D.124.

Rendez-vous dans **MENU PRINCIPAL | RÉGLAGES | Menu installateur | Codes diagnostic | 100 - 199 | D.122 Conf. chauff. ppe circ. dom..**

Rendez-vous dans **MENU PRINCIPAL | RÉGLAGES | Menu installateur | Codes diagnostic | 100 - 199 | D.124 Conf. ECS ppe circ. dom..**

La plage de réglage s'étend de 200 mbar à 900 mbar. Le fonctionnement de la pompe à chaleur est optimum lorsque le réglage de la pression disponible permet d'atteindre le débit nominal de fonctionnement ( $\Delta T = 5K$ ).

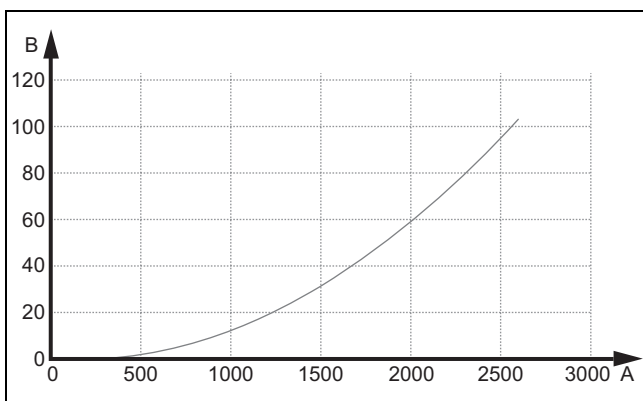
### 10.4 Hauteur manométrique résiduelle du produit

La hauteur manométrique est calculée à partir de la courbe caractéristique de la pompe et de la courbe caractéristique de l'installation (composée de la somme des pertes de charge des tuyaux de raccordement, de l'unité intérieure, des accessoires de raccordement et de l'installation de chauffage).

On ne peut pas régler directement la hauteur manométrique résiduelle. Vous pouvez limiter la hauteur manométrique de la pompe afin de l'adapter à la perte de charge du circuit chauffage sur place.

Accédez à **MENU PRINCIPAL | RÉGLAGES | Menu installateur | Codes diagnostic | 200 - 299 | D.231 Hauteur man. résid. max..**

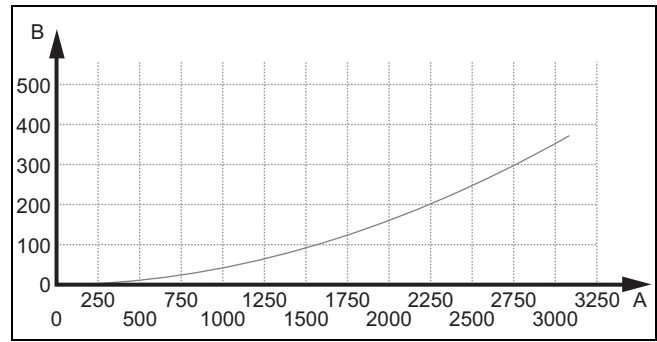
#### 10.4.1 Perte de charge, robinet de remplissage et d'arrêt



A Débit volumique [l/h] B Pertes de charge [mbar]

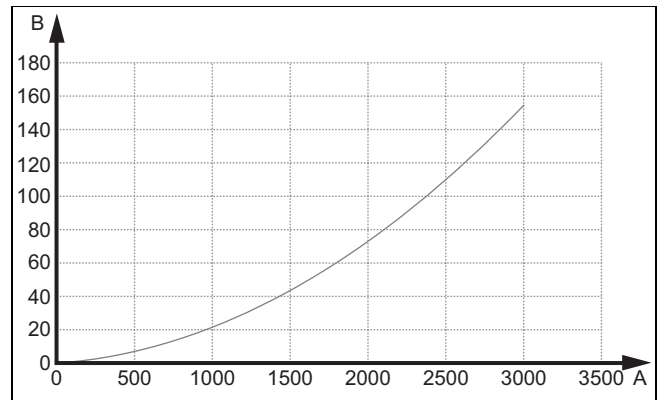
**La courbe de perte de charge s'applique à 2 vannes (départ et retour).**

#### 10.4.2 Perte de charge de l'unité intérieure



A Débit volumique [l/h] B Pertes de charge [mbar]

#### 10.4.3 Perte de pression du serpentin du ballon d'eau chaude sanitaire



A Débit (L/h) B Perte de pression [kPa]

### 10.5 Réglage de la fonction anti-légionelles

► Paramétrez la fonction anti-légionelles avec le régulateur.

Le chauffage d'appoint électrique doit être activé pour garantir une efficacité suffisante de la fonction anti-légionelles.

### 10.6 Accès aux statistiques

Cette fonction permet d'accéder aux statistiques de la pompe à chaleur.


Rendez-vous dans **MENU PRINCIPAL | INFORMATION | Données conso. énergétiques.**

### 10.7 Utilisation des programmes de contrôle

Les programmes de contrôle sont accessibles via **MENU PRINCIPAL | RÉGLAGES | Menu installateur | Modes de test | Programmes de contrôle**

Les différents programmes de contrôle permettent de déclencher les diverses fonctions spéciales du produit.

Si le produit est en mode de défaut, il est impossible de lancer les programmes de contrôle. Le mode de défaut est identifiable au symbole de défaut qui s'affiche en bas à gauche de l'écran. Il faut remédier au défaut au préalable.

Il est possible d'arrêter les programmes de contrôle à tout moment en appuyant sur .

## 10.8 Effectuer les tests des capteurs/actionneurs

Le test des capteurs/relais sert à contrôler le bon fonctionnement des composants de l'installation de chauffage.

Ouvrez **MENU PRINCIPAL | RÉGLAGES | Menu installateur | Modes de test | Test act.**

Si vous n'effectuez pas de sélection pour modifier un paramètre, vous avez la possibilité d'afficher les valeurs de commande actuelles des actionneurs ainsi que les valeurs des capteurs.

Vous trouverez en annexe une liste des caractéristiques des sondes.

Caractéristiques des capteurs de température internes, circuit hydraulique (→ Annexe K)

Valeurs caractéristiques de la sonde de température extérieure DCF (→ Annexe M)

## 10.9 Information de l'utilisateur

- ▶ Remplissez le protocole d'installation et de mise en service. (→ Annexe E)



### **Danger !**

### **Danger de mort en présence de légionelles !**

Les légionelles se développent à des températures inférieures à 60 °C.

- ▶ Veillez à ce que l'utilisateur ait pris connaissance de toutes les mesures liées à la fonction anti-légionelles afin de satisfaire aux prescriptions en vigueur en matière de prévention de la légionellose.

- ▶ Montrez à l'utilisateur l'emplacement et le fonctionnement des dispositifs de sécurité.
- ▶ Formez l'utilisateur aux manipulations du produit.
- ▶ Attirez plus spécialement son attention sur les consignes de sécurité qu'il doit observer.
- ▶ Informez l'utilisateur que son produit doit faire l'objet d'une maintenance régulière.
- ▶ Expliquez à l'utilisateur comment procéder pour vérifier la quantité d'eau/la pression de remplissage du système.
- ▶ Remettez à l'utilisateur l'ensemble des notices et des documents relatifs au produit, en lui demandant de les conserver.

## 11 Fonctions

### 11.1 Régulateur de bilan énergétique

Le bilan énergétique correspond à l'intégrale de la différence entre la température de départ réelle et la température réelle de consigne, qui est calculée toutes les minutes. Quand le déficit de chaleur paramétré (WE = -60°min en mode chauffage) est atteint, la pompe à chaleur se met en marche. Si l'apport de chaleur équivaut au déficit de chaleur (intégrale = 0°min), la pompe à chaleur s'éteint.

Le bilan énergétique fonctionne pour le mode chauffage comme pour le mode rafraîchissement.

## 11.2 Hystérésis du compresseur

La pompe à chaleur peut aussi être activée et désactivée par le biais de l'hystérésis du compresseur pour optimiser le bilan énergétique, en marge du mode chauffage. Si l'hystérésis du compresseur est supérieure à la température de départ de consigne, la pompe à chaleur s'arrête. Si l'hystérésis est inférieure à la température de départ de consigne, la pompe à chaleur redémarre.

## 12 Dépannage

### 12.1 Prise de contact avec un partenaire SAV


Si vous vous adressez à votre partenaire SAV, indiquez si possible :

- le code défaut affiché (F.xx),
- le code d'état indiqué par le produit (S.xx)

### 12.2 Affichage de la vue d'ensemble des données (valeurs actuelles des capteurs)

La vue d'ensemble des données permet de consulter à l'écran les valeurs actuelles des capteurs du produit. On peut y accéder via le menu.

Rendez-vous dans **MENU PRINCIPAL | RÉGLAGES | Menu installateur | Visualisation des données.**

Si vous êtes dans **MENU PRINCIPAL | RÉGLAGES | Menu installateur | Modes de test | Test act.**, il vous suffit d'appuyer sur  pour accéder à la vue d'ensemble des données.

### 12.3 Affichage des codes d'état (état actuel du produit)

Les codes d'état qui s'affichent à l'écran indiquent l'état de service actuel de l'appareil. On peut y accéder via le menu.

Rendez-vous dans **MENU PRINCIPAL | INFORMATION | État actuel.**

Codes d'état (→ Annexe F)

### 12.4 Vérification des codes d'erreurs

L'écran affiche un code défaut F.xxx.

Les codes défauts sont prioritaires sur tous les autres affichages.

Codes défaut (→ Annexe J)

Si plusieurs erreurs se produisent en même temps, l'écran indique alternativement les codes d'erreur correspondants pour une durée de 2 secondes à chaque fois.

- ▶ Remédiez à l'erreur.
- ▶ Pour remettre l'appareil en marche, appuyez sur la touche de réinitialisation (→ notice d'utilisation).
- ▶ Si l'erreur ne peut être éliminée et survient de nouveau après plusieurs tentatives de réinitialisation, veuillez vous adresser au Service client.

## 12.5 Interrogation du journal des défauts

Le produit est équipé d'un journal des défauts. Celui-ci permet d'accéder aux dix dernières erreurs dans l'ordre chronologique.

Écrans d'affichage :

- le nombre de défauts qui se sont produits
  - le défaut actuel, avec le numéro de défaut **F.xxx**
- Ouvrez: **MENU PRINCIPAL | RÉGLAGES | Menu installateur | Liste des défauts**
- Parcourez la liste.

## 12.6 Messages de mode de secours

Les messages de mode de secours peuvent être réversibles ou irréversibles. Les codes **L.XXX** réversibles sont temporaires et disparaissent d'eux-mêmes. Les messages de mode de secours réversibles ne s'affichent pas à l'écran. Rendez-vous dans **MENU PRINCIPAL | RÉGLAGES | Menu installateur | Visualisation des données**. Les codes **N.XXX** irréversibles nécessitent l'intervention d'un professionnel qualifié.

Si plusieurs messages de mode de secours irréversibles surviennent simultanément, ils s'affichent à l'écran. Chaque message de mode de secours irréversible doit être validé séparément.

Codes de mode de secours réversibles (→ Annexe H)

Codes de mode de secours irréversibles (→ Annexe I)

### 12.6.1 Consultation du journal du mode de secours

1. Activez le niveau réservé à l'installateur (« Accès technicien »). (→ Chapitre 7.1.3)
2. Rendez-vous dans **MENU PRINCIPAL | RÉGLAGES | Menu installateur | Liste du mode de secours**.
  - ◀ La liste des messages de mode de secours s'affiche à l'écran (**N.XXX**).
3. Sélectionnez le message de mode de secours de votre choix avec la barre de défilement.
4. Remédiez à la cause du problème et validez le message de mode de secours.

## 12.7 Utilisation des programmes de contrôle et des tests des actionneurs

Vous pouvez aussi utiliser les programmes de contrôle et les tests des actionneurs à des fins de dépannage.

- Ouvrez: **MENU PRINCIPAL | RÉGLAGES | Menu installateur | Modes de test | Programmes de contrôle**
- Ouvrez: **MENU PRINCIPAL | RÉGLAGES | Menu installateur | Modes de test | Test act.**

## 12.8 Réinitialisation des paramètres (rétablissement des réglages d'usine)

- Sélectionnez **MENU PRINCIPAL | RÉGLAGES | Menu installateur | RÉGLAGES D'USINE** pour réinitialiser tous les paramètres en même temps et restaurer les réglages d'usine du produit.

## 13 Inspection et maintenance

### 13.1 Consignes d'inspection et de maintenance

#### 13.1.1 Inspection

L'inspection permet de constater l'état effectif d'un produit et de le comparer à son état théorique. Cela passe par des mesures, des contrôles et des observations.


#### 13.1.2 Maintenance

L'entretien est nécessaire pour remédier aux éventuels écarts entre l'état effectif et l'état théorique. Ceci implique habituellement le nettoyage, le réglage et, si nécessaire, le remplacement de composants soumis à l'usure.

#### 13.1.3 Respect des intervalles d'inspection et de maintenance

- Conformez-vous aux intervalles minimums d'inspection et de maintenance. Procédez à l'ensemble des interventions qui figurent dans le tableau des travaux d'inspection et d'entretien en annexe.
- Avancez l'intervention de maintenance du produit si les résultats de l'inspection dénotent un besoin de maintenance anticipée.

#### 13.1.4 Travaux d'inspection et de maintenance

#	Travaux de maintenance	Intervalle	
1	Contrôle de la pression initiale du vase d'expansion	Tous les ans	96
2	<b>Validité:</b> Produit avec ballon d'eau chaude sanitaire émaillé Contrôle de l'anode de protection en magnésium et remplacement si nécessaire	Tous les ans	96
3	<b>Validité:</b> Produit avec séparateur de magnétite Contrôle et nettoyage du séparateur de magnétite	Tous les ans	97
4	Nettoyage du ballon d'eau chaude	Si nécessaire, tous les 2 ans au minimum	
5	Vérifiez que la vanne 3 voies est bien mobile (contrôle visuel et sonore)	Tous les ans	
6	Vérification des boîtiers électriques, dépoussiérage des fentes de ventilation	Tous les ans	
7	Lancez le programme de ventilation pour purger et calibrer les capteurs de température	Tous les ans	
8	Contrôle de la soupape de sécurité	Tous les ans	


### 13.2 Approvisionnement en pièces de rechange

Les pièces d'origine du produit ont été homologuées par le fabricant dans le cadre des tests de conformité. L'utilisation de pièces qui n'ont pas été certifiées ou homologuées pour l'entretien ou la réparation peut entraîner une perte de conformité du produit aux normes en vigueur.

Nous recommandons donc expressément d'utiliser les pièces de rechange originales du fabricant afin de garantir un fonctionnement sûr et fiable du produit. Pour toute information sur les pièces de rechange originales, reportez-vous aux coordonnées qui figurent au dos de la présente notice.

- ▶ Utilisez exclusivement des pièces de rechange originales spécialement homologuées pour le produit dans le cadre de la maintenance ou la réparation.

### 13.3 Contrôle des messages de maintenance

Si le symbole  et un code de maintenance I.XXX s'affichent à l'écran, cela signifie qu'une visite de maintenance du produit est nécessaire.

- ▶ Procédez aux travaux de maintenance qui figurent dans le tableau.  
Codes de maintenance (→ Annexe G)

### 13.4 Opérations préalables à l'inspection et à la maintenance



#### Danger !

#### Danger de mort par électrocution en cas d'ouverture du boîtier électrique !

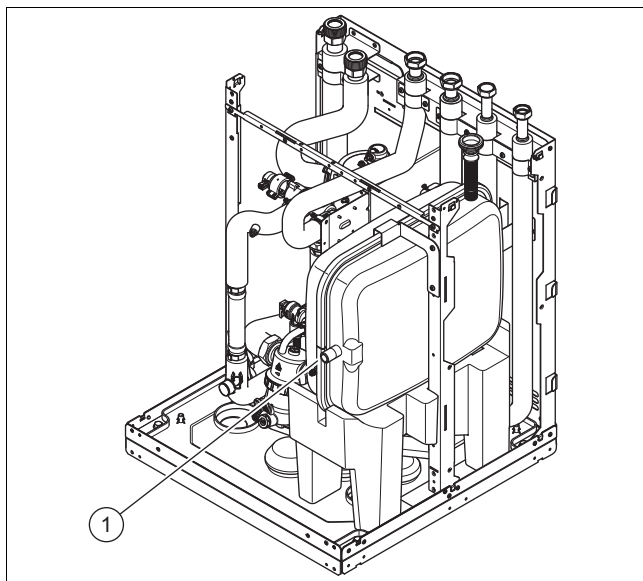
Le boîtier électrique du produit renferme des condensateurs. Même si l'alimentation électrique est coupée, une tension résiduelle subsiste dans les composants électriques pendant 5 minutes.

- ▶ Attendez 5 minutes avant d'ouvrir le boîtier électrique.

- ▶ Prenez connaissance des règles fondamentales de sécurité avant d'effectuer des travaux d'inspection et de maintenance ou de monter des pièces de rechange.
- ▶ Déconnectez le coupe-circuit qui alimente le produit à l'intérieur du bâtiment.
- ▶ Isolez le produit de l'alimentation électrique, mais vérifiez que la mise à la terre du produit reste garantie.
- ▶ Faites en sorte que l'appareil ne puisse pas être remis sous tension.
- ▶ Protégez tous les composants électriques des projections d'eau pendant que vous travaillez sur l'appareil.
- ▶ Démontez le panneau avant.

### 13.5 Contrôle de la pression initiale du vase d'expansion

1. Fermez les robinets de maintenance et vidangez le circuit chauffage. (→ Chapitre 14.4)



2. Mesurez la pression initiale du vase d'expansion au niveau de la soupape (1).

#### Résultat:



#### Remarque

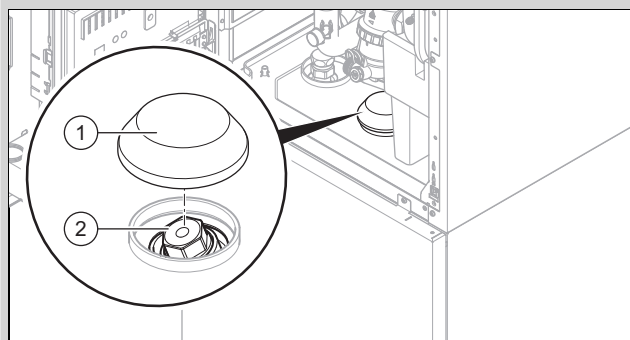
La pression initiale requise au niveau de l'installation de chauffage peut varier suivant la hauteur statique (0,1 bar par mètre de hauteur).

Pression initiale inférieure à 0,75 bar ( $\pm 0,1$  bar/m)

- ▶ Remplissez le vase d'expansion d'azote. Si vous n'avez pas d'azote, utilisez de l'air.
3. Remplissez le circuit chauffage. (→ Chapitre 8.4.4)

### 13.6 Contrôle de l'anode de protection en magnésium et remplacement si nécessaire

Validité: Produit avec ballon d'eau chaude sanitaire émaillé



1. Vidangez le circuit sanitaire du produit. (→ Chapitre 14.5)
2. Faites basculer le boîtier électrique sur le côté. (→ Chapitre 4.10)
3. Retirez l'isolation thermique (1) de l'anode de protection en magnésium.
4. Dévissez l'anode de protection en magnésium (2) du ballon d'eau chaude sanitaire.
5. Vérifiez que l'anode n'est pas corrodée.

**Résultat:**

Anode corrodée à plus de 60 %.

Anode de plus de 5 ans.

► Remplacez l'anode de protection en magnésium par une anode neuve.

6. Étanchéifiez le raccord à vis avec du ruban téflon.
7. Vissez l'anode de protection en magnésium neuve ou usagée dans le ballon. L'anode ne doit pas toucher les parois du ballon.
8. Remplissez le ballon d'eau chaude sanitaire.
9. Vérifiez que le raccord à vis est bien étanche.

**Résultat:**

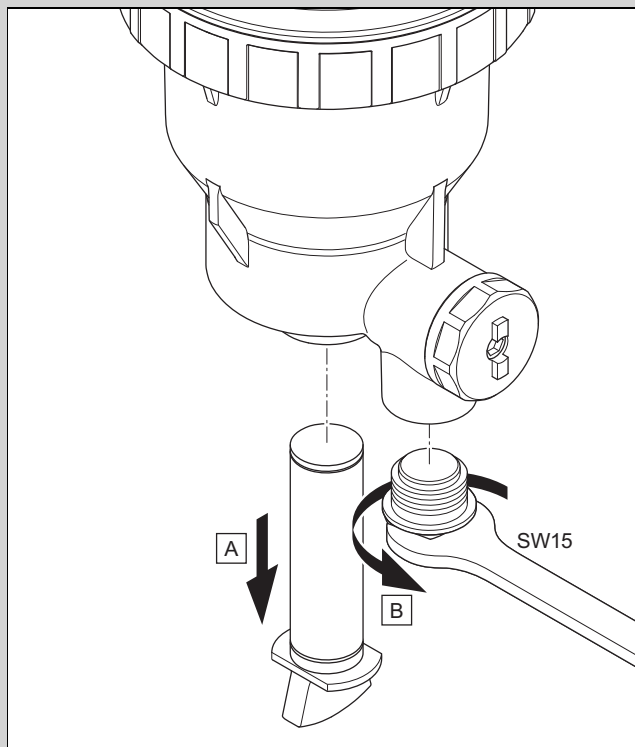
Raccord à vis non étanche.

► Étanchéifiez de nouveau le raccord à vis avec du ruban téflon.

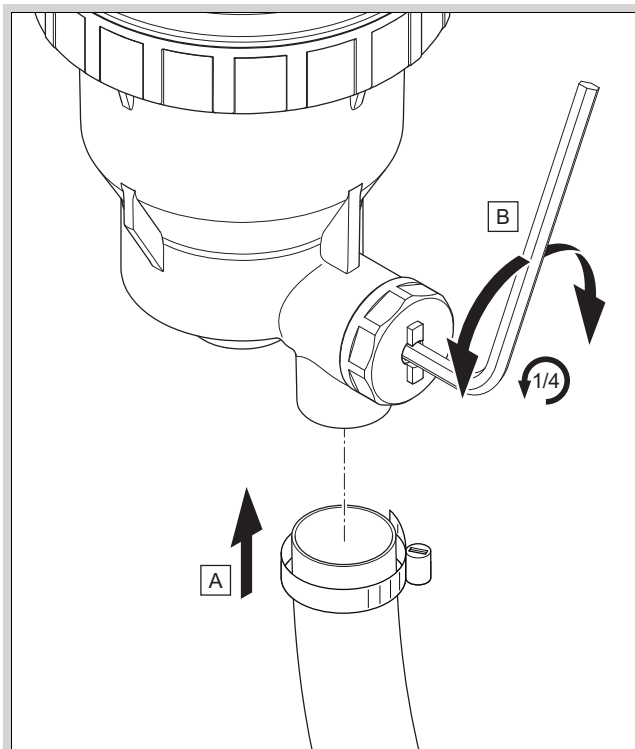
10. Purgez le circuit domestique. (→ Chapitre 8.4.5)

### 13.7 Contrôle et nettoyage du séparateur de magnétite

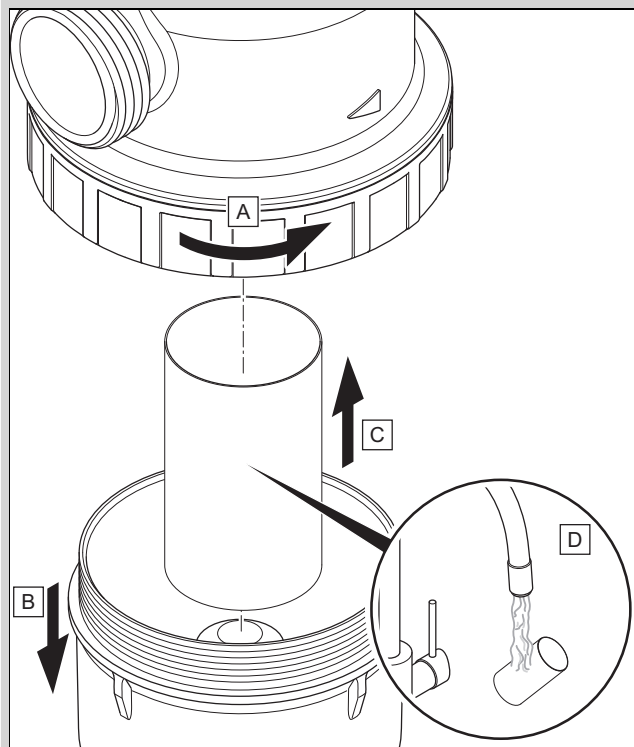
Validité: Produit avec séparateur de magnétite



1. Dépressurisez l'installation de chauffage en utilisant les robinets d'arrêt.
2. Desserrez l'aimant permanent d'un quart de tour et retirez-le en tirant vers le bas.
3. Utilisez une clé plate pour retirer le bouchon du raccord d'écoulement.
  - Clé plate de 15



4. Raccordez un tuyau à la tubulure de vidange avec un collier.
  - Diamètre intérieur 3/4" (≈ 19 mm)
5. Ouvrez la valve avec une clé mâle hexagonale, avec une rotation de 1/4 tour vers la gauche ou vers la droite.
  - Ouverture de clé de 4 mm
  - ◁ L'eau de chauffage restante sert à rincer le filtre.



6. Desserrez l'écrou-raccord et retirez la partie inférieure du séparateur.
7. Retirez le filtre et nettoyez-le.
8. Procédez dans l'ordre inverse pour remonter le filtre et l'aimant permanent.
9. Ouvrez les robinets d'arrêt.

10. Contrôlez la pression de l'installation de chauffage et faites un appoint d'eau de chauffage si nécessaire.

### 13.8 Nettoyage du ballon d'eau chaude sanitaire



#### Remarque

Le nettoyage de la cuve de ballon s'effectue côté eau chaude sanitaire. Vous devez donc veiller à ce que les produits de nettoyage utilisés soient conformes aux normes d'hygiène.

**Validité:** Produit avec ballon d'eau chaude sanitaire émaillé

- ▶ Vidangez le ballon d'eau chaude sanitaire.
- ▶ Enlevez l'anode de protection du ballon.
- ▶ Nettoyez l'intérieur du ballon au jet d'eau par l'orifice de l'anode située sur le ballon.
- ▶ Rincez convenablement et évacuez l'eau de nettoyage par le robinet de vidange du ballon.
- ▶ Fermez le robinet de vidange.
- ▶ Remettez en place l'anode de protection sur le ballon.
- ▶ Remplissez le ballon en eau, puis vérifiez son étanchéité.

**Validité:** Sauf produit avec ballon d'eau chaude sanitaire émaillé

- ▶ Vidangez le ballon d'eau chaude sanitaire.
- ▶ Nettoyez l'intérieur du ballon au jet d'eau par l'orifice de l'anode située sur le ballon.
- ▶ Rincez convenablement et évacuez l'eau de nettoyage par le robinet de vidange du ballon.
- ▶ Fermez le robinet de vidange.
- ▶ Remplissez le ballon en eau, puis vérifiez son étanchéité.

### 13.9 Contrôle et rectification de la pression de remplissage de l'installation de chauffage

Si la pression de remplissage est inférieure à la pression minimale, un message de maintenance apparaît à l'écran.

Si la pression de remplissage dépasse 0,1 MPa (1 bar), le programme de purge démarre automatiquement avec un retard de 30 secondes. Le programme de purge ne peut être interrompu que par une réinitialisation.

- Pression minimale du circuit chauffage:  $\geq 0,05$  MPa ( $\geq 0,50$  bar)
- ▶ Faites un appoint d'eau de chauffage pour remettre la pompe à chaleur en fonctionnement, Remplissage et purge de l'installation de chauffage (→ Chapitre 8.4.4).
- ▶ Si les chutes de pression sont fréquentes, alors cherchez quelle est leur cause et remédiez au problème.

### 13.10 Contrôle des raccordements électriques

1. Vérifiez que les lignes électriques sont bien en place dans les connecteurs mâles ou les bornes du boîtier de raccordement.
2. Vérifiez la mise à la terre du boîtier de raccordement.
3. Vérifiez que le câble de raccordement au secteur n'est pas endommagé. S'il est nécessaire de remplacer le câble de raccordement au secteur, faites en sorte que le remplacement soit effectué par le service client ou par un intervenant qui dispose de qualifications équivalentes pour prévenir les risques.
4. Vérifiez que les lignes électriques sont bien en place dans les connecteurs mâles ou les bornes du produit.
5. Vérifiez que les lignes électriques ne sont pas endommagées dans le produit.
6. S'il existe une erreur qui affecte la sécurité, ne remettez pas l'alimentation électrique en marche avant d'avoir éliminé l'erreur.
7. S'il n'est pas possible d'éliminer immédiatement cette erreur, mais que le fonctionnement de l'installation est nécessaire, mettez en place une solution transitoire appropriée. Informez-en l'utilisateur.

### 13.11 Finalisation de l'inspection et de la maintenance



#### Avertissement !

#### Risque de brûlures dû aux composants chauds et froids !

Toutes les canalisations non isolées et le chauffage d'appoint électrique présentent un risque de brûlures.

- ▶ Avant la mise en fonctionnement, montez les éléments d'habillage démontés le cas échéant.

1. Enclenchez le coupe-circuit qui alimente le produit à l'intérieur du bâtiment.
2. Mettez le système de pompe à chaleur en service.
3. Vérifiez que le système de pompe à chaleur fonctionne bien.

## 14 Réparation et service

### 14.1 Opérations préalables aux travaux de maintenance et de réparation

- ▶ Respectez les règles de sécurité de base avant d'effectuer tous travaux de réparation et de maintenance.
- ▶ N'effectuez des travaux sur les composants électriques que si vous avez des connaissances spécifiques en électricité.
- ▶ Les composants électriques scellés tels que les pompes intégrées ne peuvent pas être réparés.



## Danger !

### Danger de mort par électrocution en cas d'ouverture du boîtier électrique !

Le boîtier électrique du produit renferme des condensateurs. Même si l'alimentation électrique est coupée, une tension résiduelle subsiste dans les composants électriques pendant 5 minutes.

- ▶ Attendez 5 minutes avant d'ouvrir le boîtier électrique.

- ▶ Déconnectez le coupe-circuit qui alimente le produit à l'intérieur du bâtiment.
- ▶ Isolez le produit de l'alimentation électrique, mais vérifiez que la mise à la terre du produit reste garantie.
- ▶ Faites en sorte que l'appareil ne puisse pas être remis sous tension.
- ▶ Fermez les robinets de maintenance au niveau du départ de chauffage et du retour de chauffage.
- ▶ Fermez le robinet de maintenance de la conduite d'eau froide.
- ▶ Pour remplacer des composants hydrauliques du produit, vous devez le vidanger.
- ▶ Veillez à ce que l'eau ne goutte pas sur les composants électriques (par ex. boîtier électrique).
- ▶ Utilisez systématiquement des joints neufs.
- ▶ Démontez les éléments d'habillage.

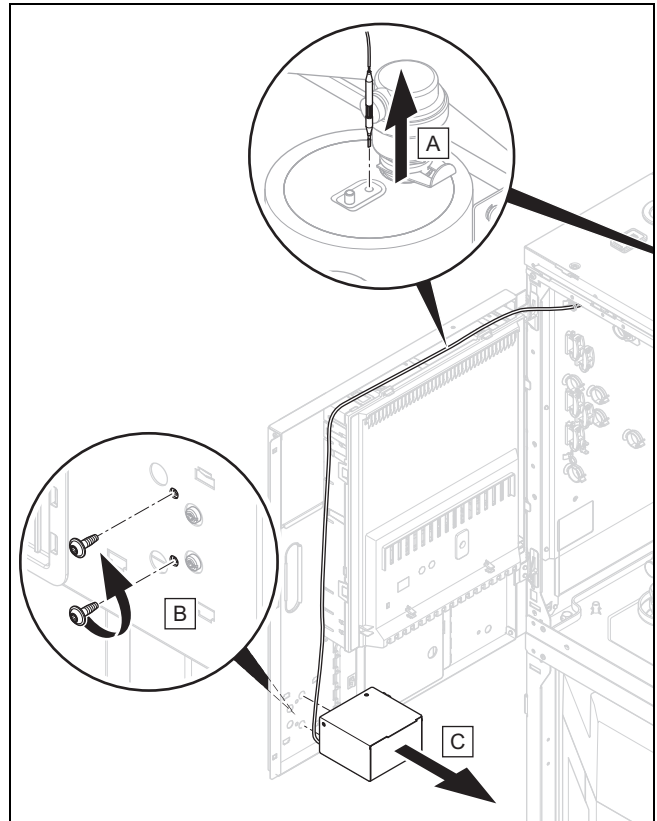
## 14.2 Limiteur de température de sécurité (LTS)

Le produit est équipé d'une sécurité de surchauffe.

Si la sécurité de surchauffe se déclenche, il faut remédier à la cause et changer la sécurité de surchauffe.

- ▶ Consultez le tableau des codes défaut en annexe.  
Codes défaut (→ Annexe J)
- ▶ Vérifiez que le chauffage d'appoint n'a pas subi de dommages du fait de la surchauffe.
- ▶ Vérifiez que l'alimentation électrique du circuit imprimé de raccordement au secteur fonctionne bien.
- ▶ Contrôlez le câblage du circuit imprimé de raccordement au secteur.
- ▶ Contrôlez le câblage du chauffage d'appoint.
- ▶ Vérifiez que tous les capteurs de température fonctionnent bien.
- ▶ Vérifiez que tous les autres capteurs fonctionnent bien.
- ▶ Contrôlez la pression du circuit chauffage.
- ▶ Vérifiez que la pompe de chauffage fonctionne bien.
- ▶ Vérifiez qu'il n'y a pas d'air dans le circuit chauffage.

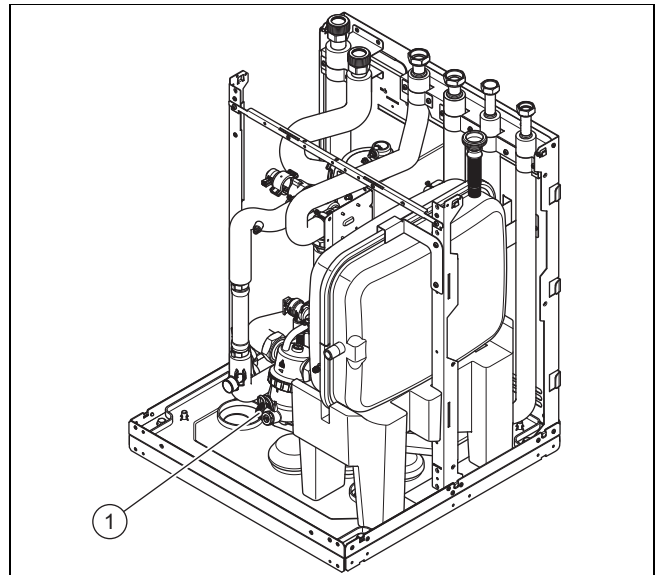
## 14.3 Remplacer la sécurité de surchauffe



- ▶ Changez la sécurité de surchauffe comme illustré.

## 14.4 Vidange du circuit chauffage du produit

1. Fermez les robinets de maintenance au niveau du départ de chauffage et du retour de chauffage.
2. Démontez le panneau avant supérieur.
3. Faites basculer le boîtier électrique sur le côté et immobilisez-le.



4. Raccordez un tuyau sur le robinet de vidange (1) et faites cheminer ce dernier jusqu'à un endroit adéquat pour l'écoulement.
5. Ouvrez le robinet de vidange.



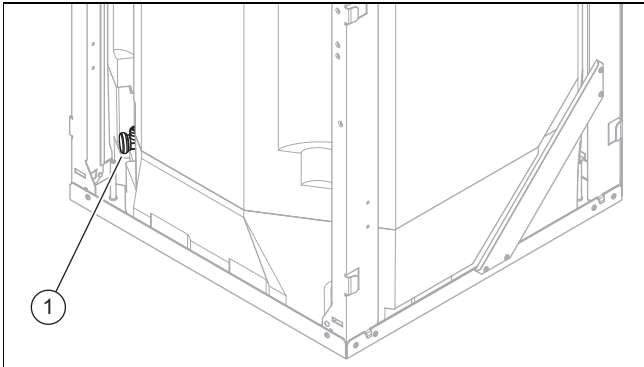
#### Remarque

Il vous faut de l'air comprimé pour vidanger également le serpentin du ballon d'eau chaude sanitaire. Pression max.: < 3 bar.

6. Fermez le départ de chauffage et soufflez de l'air comprimé dans le produit en passant par le retour de chauffage. La position de la vanne d'inversion est sans importance.

#### 14.5 Vidange du circuit d'eau chaude du produit

1. Fermez les vannes d'arrêt d'eau potable.
2. Fermez le raccord d'eau froide.
3. Démontez le panneau avant. (→ Chapitre 4.9.1)



4. Branchez un tuyau sur le raccord du robinet de vidange (1) et placez l'extrémité libre du tuyau dans un point d'écoulement.
5. Ouvrez le robinet de vidange (1) afin de vidanger complètement le circuit sanitaire du produit.
6. Ouvrez un des raccords 3/4 en haut du produit.

#### 14.6 Vidange de l'installation de chauffage

1. Raccordez un tuyau au point de vidange de l'installation.
2. Posez l'extrémité libre du tuyau à un endroit adéquat pour l'écoulement.
3. Assurez-vous que les robinets de maintenance de l'installation sont ouverts.
4. Ouvrez le robinet de vidange.
5. Ouvrez les robinets de purge des radiateurs. Commencez par le radiateur situé le plus haut puis poursuivez l'opération vers le bas.
6. Refermez les robinets de purge de tous les radiateurs et le robinet du point de vidange lorsque toute l'eau de chauffage de l'installation s'est écoulée.

#### 14.7 Remplacer les composants électriques

1. Protégez tous les composants électriques des projections d'eau.
2. N'utilisez que des outils isolés qui sont autorisés pour travailler en toute sécurité jusqu'à 1 000 V.
3. Utilisez exclusivement des pièces de rechange Vaillant d'origine.
4. Remplacez le composant électrique défectueux de manière professionnelle.
5. Effectuez un nouveau contrôle électrique conformément à la norme EN 50678.

#### 14.8 Remplacer le câble de raccordement de la passerelle WiFi

- ▶ Si vous devez changer le câble de raccordement de la passerelle Internet, faites en sorte d'utiliser exclusivement un câble de raccordement d'origine du fabricant (référence d'article 0020299966 ou 0020299967).

#### 14.9 Finalisation des travaux de réparation et de maintenance

- ▶ Montez les éléments d'habillage.
- ▶ Enclenchez le coupe-circuit qui alimente le produit à l'intérieur du bâtiment.
- ▶ Mettez le produit en fonctionnement. Activez brièvement le mode chauffage.

### 15 Mise hors service

#### 15.1 Mise hors service provisoire du produit

1. Déconnectez le coupe-circuit qui alimente le produit à l'intérieur du bâtiment.
2. Isolez le produit de l'alimentation électrique.

#### 15.2 Mise hors service définitive du produit

1. Déconnectez le coupe-circuit qui alimente le produit à l'intérieur du bâtiment.
2. Isolez le produit de l'alimentation électrique, mais vérifiez que la mise à la terre du produit reste garantie.
3. Vidangez l'eau de chauffage de l'unité intérieure.
4. Mettez le produit et ses composants au rebut ou faites-les recycler conformément aux directives.

### 16 Recyclage et mise au rebut

#### 16.1 Mise au rebut de l'emballage

- ▶ Procédez à la mise au rebut de l'emballage dans les règles.
- ▶ Conformez-vous à toutes les prescriptions en vigueur.

#### 16.2 Mise au rebut du produit et des accessoires

- ▶ Le produit et ses accessoires ne doivent pas être jetés avec les déchets ménagers.
- ▶ Procédez à la mise au rebut de l'appareil et de tous ses accessoires dans les règles.
- ▶ Conformez-vous à toutes les prescriptions en vigueur.

### 17 Service après-vente

Validité: Belgique

Kontaktdaten für unseren Kundendienst finden Sie unter der auf der Rückseite angegebenen Adresse oder unter [www.vaillant.be](http://www.vaillant.be).

**Validité:** Belgique

Les coordonnées de notre service après-vente sont indiquées au verso ou sur le site [www.vaillant.be](http://www.vaillant.be).

**Validité:** Belgique

Contactgegevens over ons serviceteam vindt u op het aan de achterkant opgegeven adres of [www.vaillant.be](http://www.vaillant.be).

**Validité:** Pays-Bas

Het Serviceteam dient ter ondersteuning van de installateur en is tijdens kantooruren te bereiken op nummer:

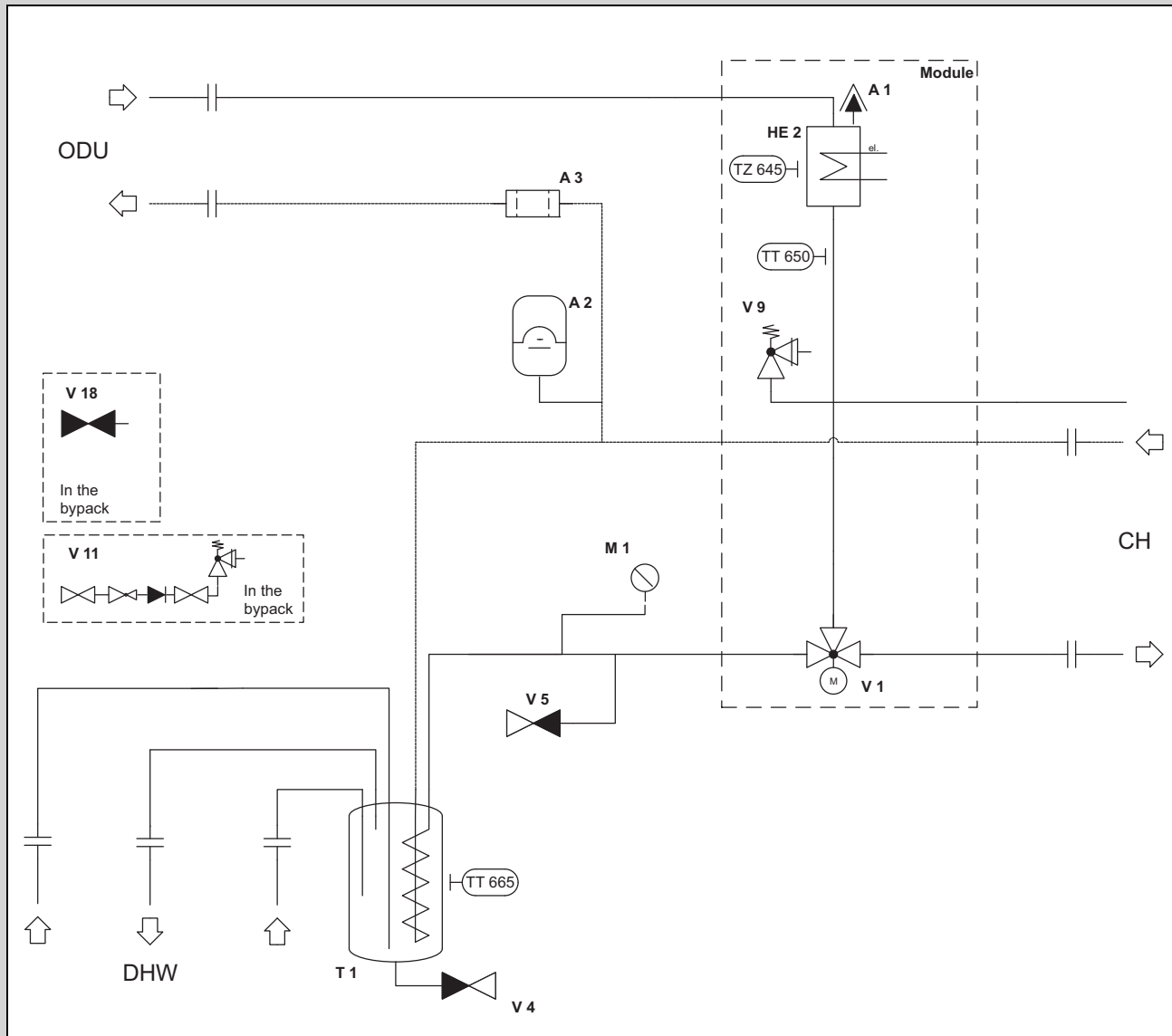
Serviceteam voor installateurs: 020 565 94 40

# Annexe

## A Schémas de fonctionnement

### A.1 Schéma de fonctionnement

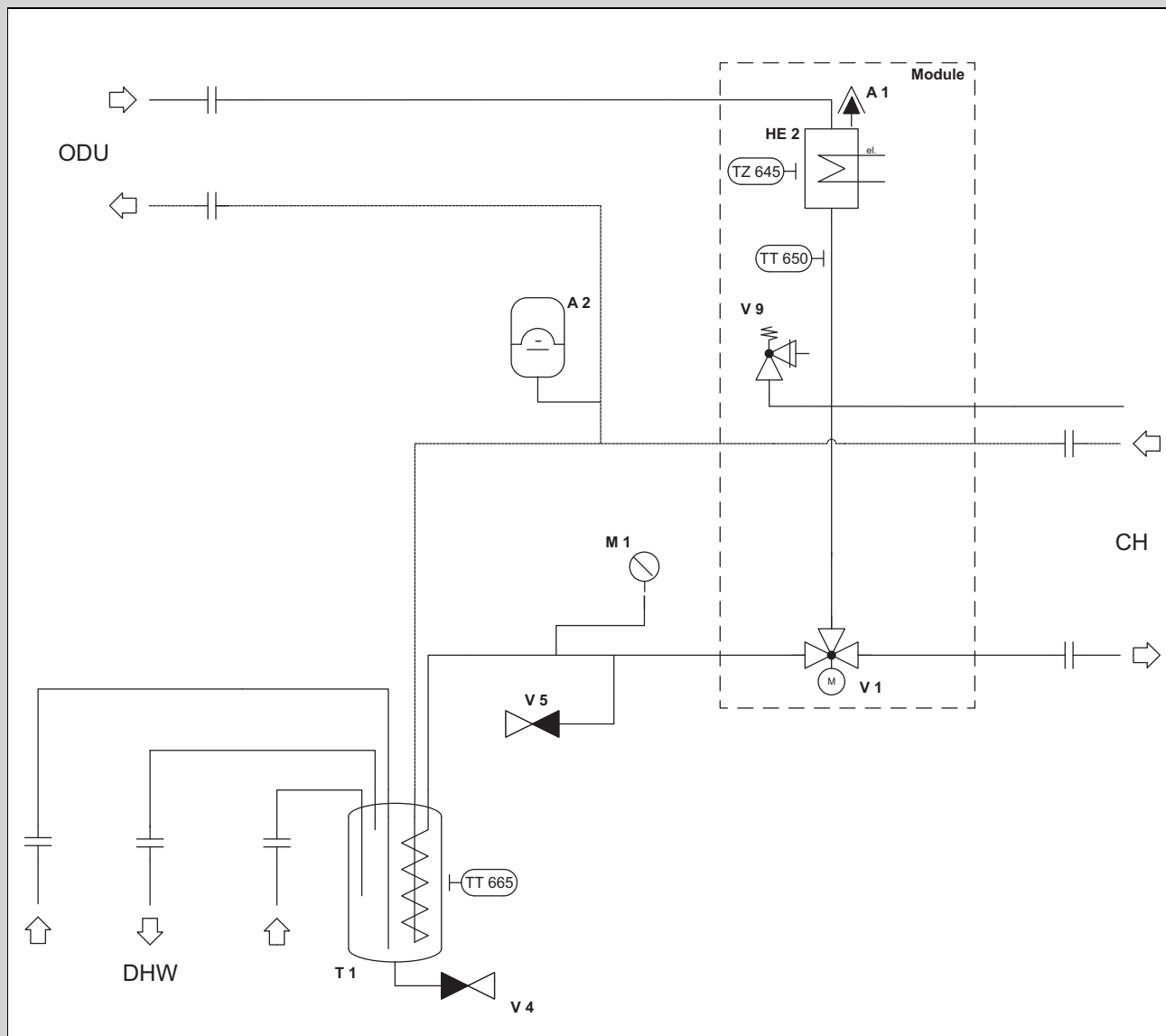
Validité: Produit avec séparateur de magnétite



A1	Purgeur automatique	V4	Robinet de remplissage et de vidange
A2	Vase d'expansion du circuit chauffage	V5	Robinet de remplissage et de vidange
A3	Séparateur magnétique	V9	Soupape de sécurité
CH	Circuit chauffage	V11	Groupe de sécurité pour eau potable
DHW	Production d'eau chaude sanitaire	V18	Robinets de maintenance
HE2	Chauffage d'appoint électrique	TZ645	Sécurité de surchauffe du chauffage d'appoint électrique
M1	Manomètre	TT650	Sonde de température de départ du chauffage d'appoint électrique
ODU	Unité extérieure	TT665	Capteur de température ballon d'eau chaude sanitaire
T1	Ballon eau chaude sanitaire		
V1	Vanne 3 voies		

## A.2 Schéma de fonctionnement

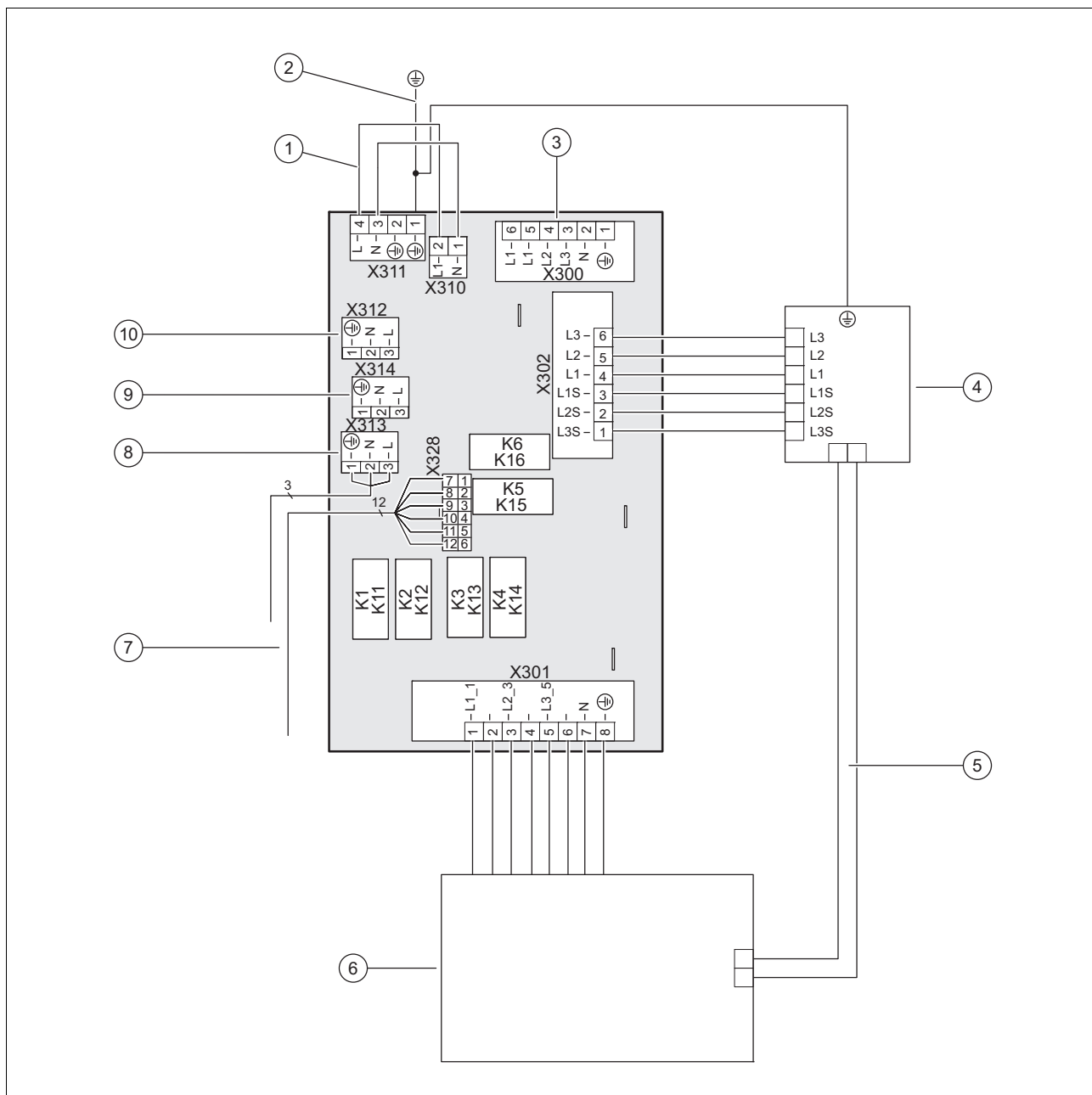
Validité: Sauf produit avec séparateur de magnétite



A1	Purgeur automatique	V1	Vanne 3 voies
A2	Vase d'expansion du circuit chauffage	V4	Robinet de remplissage et de vidange
CH	Circuit chauffage	V5	Robinet de remplissage et de vidange
DHW	Production d'eau chaude sanitaire	V9	Soupape de sécurité
HE2	Chauffage d'appoint électrique	TZ645	Sécurité de surchauffe du chauffage d'appoint électrique
M1	Manomètre	TT650	Sonde de température de départ du chauffage d'appoint électrique
ODU	Unité extérieure	TT665	Capteur de température ballon d'eau chaude sanitaire
T1	Ballon eau chaude sanitaire		

## B Schémas électriques

### B.1 Circuit imprimé de raccordement au secteur



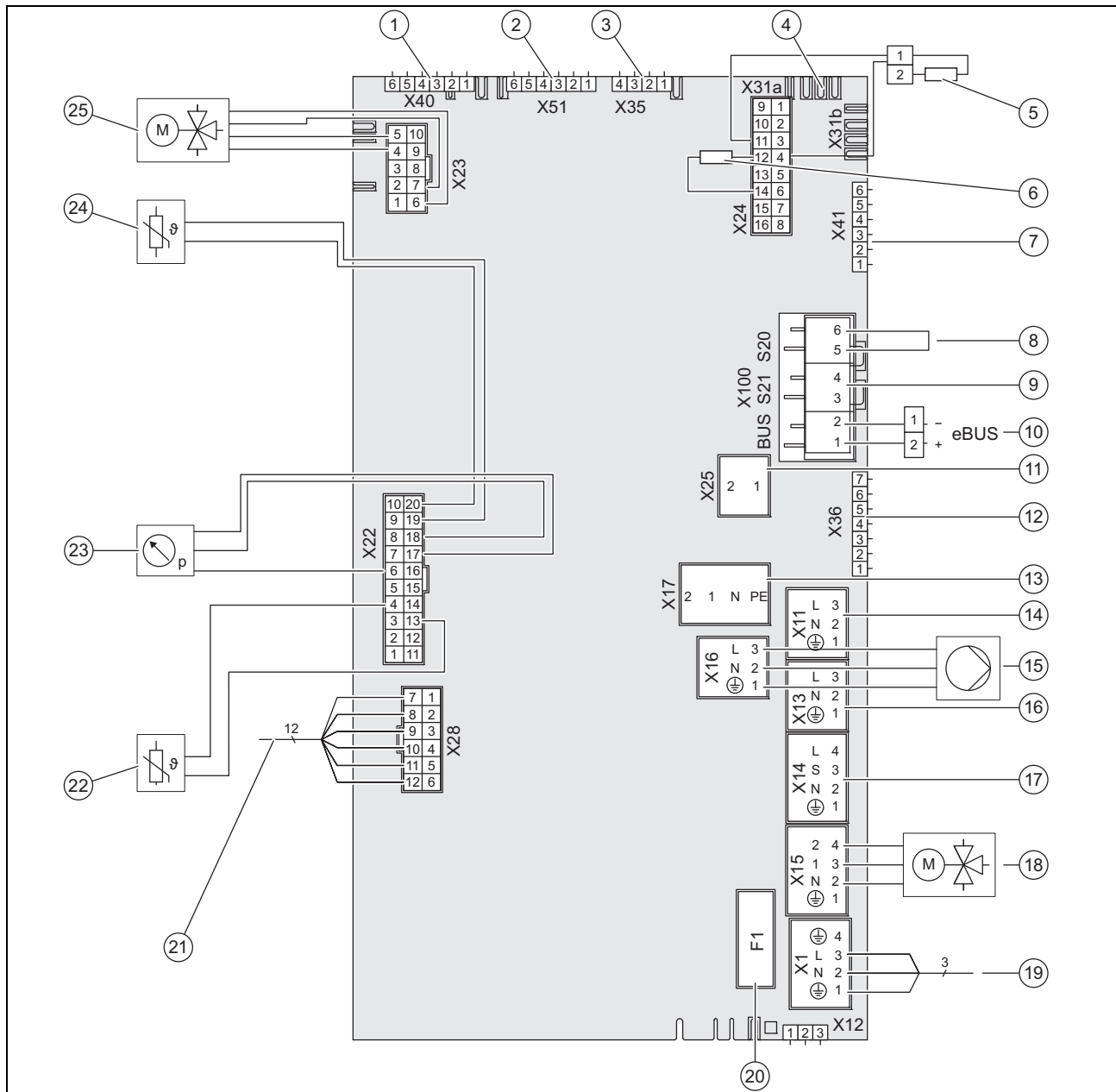
- |   |  |    |  |
|---|--|----|--|
| 1 | Si alimentation électrique simple : shunt 230 V entre X311 et X310 ; si alimentation électrique double : remplacer le shunt de X311 par le raccordement 230 V permanent (sans commutation horaire) | 7  | [X328] Connexion de données vers le circuit imprimé du régulateur  |
| 2 | Raccordement fixe du conducteur de protection sur le boîtier   | 8  | [X313] Alimentation électrique du circuit imprimé du régulateur ou du <b>VR 70B</b> , <b>VR 71B</b> en option ou de l'anode à courant imposé en option |
| 3 | [X300] Raccordement de l'alimentation électrique (couple de serrage 1,2 Nm)  | 9  | [X314] Alimentation électrique du circuit imprimé du régulateur ou du <b>VR 70B</b> , <b>VR 71B</b> en option ou de l'anode à courant imposé en option |
| 4 | [X302] Sécurité de surchauffe  | 10 | [X312] Alimentation électrique du circuit imprimé du régulateur ou du <b>VR 70B</b> , <b>VR 71B</b> en option ou de l'anode à courant imposé en option |
| 5 | Tube capillaire de la sécurité de surchauffe   |    |  |
| 6 | [X301] Chauffage d'appoint   |    |  |

## B.2 Circuit imprimé du régulateur



### Remarque

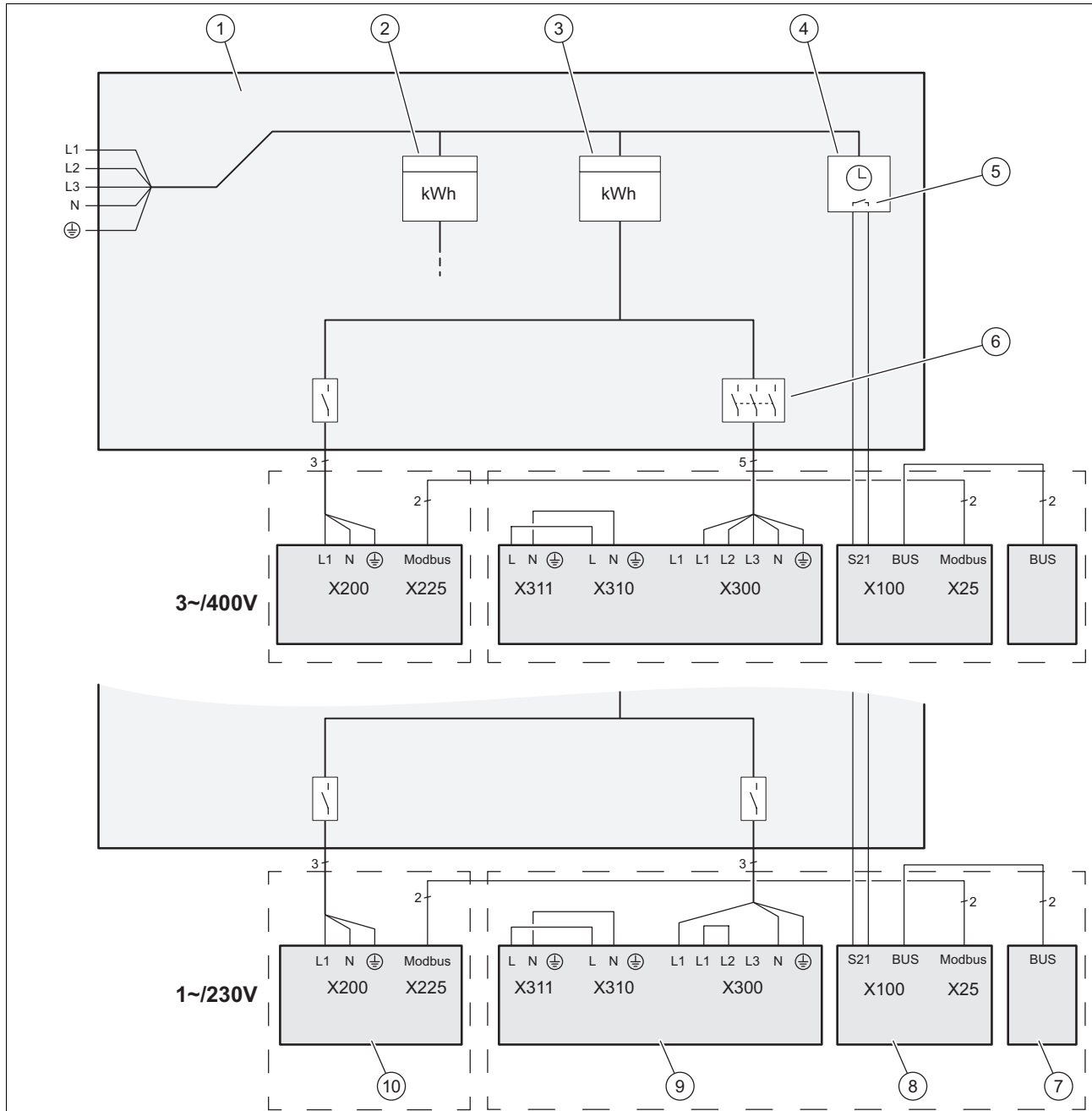
Tenez compte de la charge de raccordement pour l'ensemble des actionneurs externes raccordés (X11, X13, X14, X15, X17) qui ne doit pas être supérieure à 2 A max.



1	[X40] Connecteur bord de carte inopérant	10	[X100/BUS] Connexion de bus eBUS ( <b>VRC 720/3</b> , en option <b>VR 70B ; VR 71B</b> )
2	[X51] Connecteur bord de carte de l'écran		Raccordement via les bornes oranges (eBUS +, eBUS -) sur le côté intérieur de l'habillage latéral gauche
3	[X35] en option : connecteur bord de carte de l'anode à courant imposé	11	[X25] Communication Modbus, connexion de l'unité extérieure
4	[X31a] Connexion de bus eBUS coupleur de bus <b>VR 32</b>		Raccordement via les bornes oranges (Modbus A, Modbus B) sur le côté intérieur de l'habillage latéral gauche
5	[X24] Résistance de codage 3	12	[X36] Raccordement CIM pour Internetmodul <b>VR 940</b>
6	[X24] Résistance de codage 2	13	[X17] Chauffage d'appoint externe
7	[X41] Sonde de température extérieure, DCF, capteur de température du système, entrée multifonction)	14	[X11] Sortie multifonction 2 : pompe de recirculation d'eau chaude sanitaire, pompe de protection anti-légionelles (courant de démarrage max. 13 A, P = 195 W), déshumidificateur, vanne de zone 2 (max. 0,25 A, P = 2,5 W)
8	[X100/S20] Thermostat de sécurité		
9	[X100/S21] Contact du fournisseur d'énergie		

- |    |  |    |   |
|----|--|----|---|
| 15 | [X16] en option : pompe de chauffage, échangeur thermique de séparation                                  | 20 | Fusible F1 T 4 A/250 V  |
| 16 | [X13] Sortie multifonction 1: relais de rafraîchissement actif, vanne de zone 1 (max. 0,25 A, P = 2,5 W) | 21 | [X28] Connexion de données vers le circuit imprimé de raccordement au secteur |
| 17 | [X14] Pompe de chauffage externe (courant de démarrage max. 13 A, P = 195 W)                             | 22 | [X22] Sonde de température de départ de la résistance chauffante              |
| 18 | [X15] Vanne 3 voies externe (max. 0,03 A, P = 6 W)   | 23 | [X22] Capteur de pression, accessoire pour échangeur thermique intercalaire   |
| 19 | [X1] Alimentation 230 V du circuit imprimé du régulateur   | 24 | [X22] Capteur de température du ballon d'eau chaude sanitaire                 |
|    |  | 25 | [X23] Vanne 3 voies interne   |

### C Schéma de raccordement du délestage du fournisseur d'énergie, coupure via le raccordement S21



- |   |  |    |  |
|---|--|----|--|
| 1 | Compteur/boîte à fusibles  | 6  | Coupe-circuit (disjoncteur de protection, fusible)           |
| 2 | Compteur électrique domestique   | 7  | Unité intérieure, circuit imprimé du régulateur              |
| 3 | Compteur de la pompe à chaleur   | 8  | Boîtier de gestion   |
| 4 | Récepteur centralisé   | 9  | Unité intérieure, circuit imprimé de raccordement au secteur |
| 5 | Contact sec normalement ouvert servant à commander S21, pour la fonction de délestage du fournisseur d'énergie | 10 | Unité extérieure, circuit imprimé INSTALLER BOARD            |

## D Structure des menus de l'accès technicien

### D.1 Vue d'ensemble du menu réservé à l'installateur

#### MENU PRINCIPAL | RÉGLAGES

Menu installateur	
	Visualisation des données
	Guide d'installation
	QR code de service
	Coordonnées professionnel qualifié
	Date d'entretien :
	Modes de test
	Codes diagnostic
	Liste des défauts
	Liste du mode de secours
	Réinitialiser
	RÉGLAGES D'USINE

### D.2 Option Vue d'ensemble des données

#### MENU PRINCIPAL | RÉGLAGES | Menu installateur

Visualisation des données	
STATUT MODULE PAC	Valeur actuelle
STATUT PAC	Valeur actuelle
Temps coupure compr.:	Valeur actuelle en minutes
Tps coupure rés. chauff.:	Valeur actuelle en minutes
Intégrale énergie compr.:	Valeur actuelle en °minutes
Modulation compresseur:	Valeur actuelle en °C
Temp. dép. cons. compr.:	Valeur actuelle en °C
Temp. départ compresseur:	Valeur actuelle en °C
Température retour compr.:	Valeur actuelle en °C
T° sort. compr. circ. frigorif.:	Valeur actuelle en °C
Mod. pompe circ. domest.:	Valeur actuelle en pour cent
Débit circ. domest.:	Valeur actuelle en litres par heure
Puissance résist. chauff.:	Valeur actuelle en kW
T° dép. cons. résist. chauff.:	Valeur actuelle en °C
Temp. départ résist. chauff.:	Valeur actuelle en °C
T° condenseur circ. frigorif.:	Valeur actuelle en °C
T° évaporateur circ. frigor.:	Valeur actuelle en °C
Valeur act. surchauffe:	Valeur actuelle en °C
Valeur consigne surchauffe:	Valeur actuelle en °C
Valeur act. sous-refroid.:	Valeur actuelle en °C
T° entr. compr. circ. frigor.:	Valeur actuelle en °C
T° sort. compr. circ. frigorif.:	Valeur actuelle en °C
Modulation ventilateur:	Valeur actuelle en pour cent
Température d'entrée d'air:	Valeur actuelle en °C

### D.3 Option Assistant d'installation

#### MENU PRINCIPAL | RÉGLAGES | Menu installateur

<b>Guide d'installation</b>		
<b>Langue :</b>		Choix de la langue
<b>Saisie du code d'accès</b>		Réglage d'usine : 00, code d'accès : 17
<b>Fonction Flexible Space</b>		<b>Actif</b> <b>Inactif</b>
<b>Échang. therm. découplage</b>		<b>Échang. therm. découplage</b> <b>Pas d'éch. therm. découpl.</b>
<b>Remplir circuit domest. avec eau</b>		Lancement du programme
<b>Purger eau circuit domestique</b>		Lancement du programme
<b>Sél. tens. secteur résist. chauff.</b>		<b>230 V</b> <b>400 V</b>
<b>Limitation puissance résist. chauff.</b>		Chauffage d'appoint externe : valeur (puissance maximale réelle) raccordé avec 1 phase, 230 V : 0-0,5 (0 kW) ; 1 (0,69 kW) ; 1,5 (1,15 kW) ; 2 (1,84 kW) ; 2,5-3 (2,24 kW) ; 3,5 (3,15 kW) ; 4-4,5 (3,85 kW) ; 5 (4,70 kW) ; 5,5 (5,39 kW) raccordé à 3 phases, 400 V: 0-0,5 (0 kW) ; 1 (0,69 kW) ; 1,5 (1,15 kW) ; 2 (1,84 kW) ; 2,5 (2,3 kW), 3-3,5 (2,99 kW) ; 4-4,5 (3,85 kW) ; 5-5,5 (4,69 kW) ; 6 (5,55 kW) ; 6,5 (6,24 kW) ; 7-7,5 (6,99 kW) ; 8-8,5 (7,85 kW) ; 9 (8,54 kW)
<b>Réglez mode rafraîchissement.</b>		<b>Pas de rafraîchissement</b> <b>Rafraîchissement actif</b>
<b>Limitation puissance compresseur</b>		13 A, 14 A, 15 A, 16 A
<b>Coordonnées professionnel qualifié</b>		<b>Ne pas saisir de coordonnées</b> <b>Entrer coordonnées prof. qualifié</b>

### D.4 Option QR code de maintenance

#### MENU PRINCIPAL | RÉGLAGES | Menu installateur

<b>QR code de service</b>	Vous pouvez utiliser le scanner de code QR de l'application de service pour relever les principales données de l'appareil.
---------------------------	--

### D.5 Option Contact professionnel qualifié

#### MENU PRINCIPAL | RÉGLAGES | Menu installateur

<b>Coordonnées professionnel qualifié</b>	Spécifiez les coordonnées du professionnel qualifié : numéro de téléphone, raison sociale de l'entreprise
---	---

### D.6 Option Date de maintenance

#### MENU PRINCIPAL | RÉGLAGES | Menu installateur

<b>Date d'entretien :</b>	Spécifiez ici la prochaine échéance de maintenance d'un composant raccordé, par ex. générateur de chaleur
---------------------------	---

### D.7 Option Programmes test

#### MENU PRINCIPAL | RÉGLAGES | Menu installateur

<b>Modes de test</b>		
<b>Programmes de contrôle</b>		
<b>P.04 Mode chauffage avec compr.</b>		Réglage de la température de départ de consigne du compresseur de 25 °C à 50 °C
<b>P.06 Dégazage</b>		Sélection
<b>P.11 Mode de rafraîchissement</b> (visible lorsque le rafraîchissement est activé)		Réglage de la température de départ de consigne de 7 °C à 20 °C
<b>P.12 Dégivrage</b>		Après sélection, le dégivrage de 15 minutes démarre directement et ne peut pas être interrompu.
<b>P.27 Mode chauffage avec résist.</b>		Réglage de la température de départ de consigne de 25 °C à 50 °C
<b>P.29 Test haute pression</b>		<b>Limite temp. condensation : 0</b> Afficheur du temps restant 15 minutes / ← <b>Annuler</b>

P.30 Programme de remplissage	Sélection et afficheur de la pression du circuit domestique en bar
<b>Test act.</b>	
T.01 Pompe circuit domestique	1 - 100 %, incrément de 1
T.02 Vanne 3 voies interne	Chauff., milieu, ECS
T.06 Pompe de chauffage externe	Activation automatique si sélection, réglage d'usine : ARRÊT
T.17 Ventilateur 1	1 - 100 %, incrément de 1, réglage d'usine : 0
T.19 Chauffage bac à condensats	on, off, sélection avec temps restant 15 minutes
T.21 Position détend. électr.	1 - 100 %, incrément de 1, réglage d'usine : 0
T.23 Chauffage carter d'huile	Marche, arrêt
T.119 Sortie multifonction 1	Activation automatique si sélection, réglage d'usine : ARRÊT
T.126 Sortie multifonction 2	Activation automatique si sélection, réglage d'usine : ARRÊT
T.127 Chauffage d'appoint externe	Réglage : 0,5-5,5 kW, par tranche de 0,5

## D.8 Option Codes diagnostic

### MENU PRINCIPAL | RÉGLAGES | Menu installateur

<b>Codes diagnostic</b>	
<b>0 - 99</b>	
D.000 Rend. éner. chauff. : journée	Valeur actuelle en kWh
D.001 Rend. éner. rafr. : journée	Valeur actuelle en kWh
D.002 Rend. éner. ECS : journée	Valeur actuelle en kWh
D.003 Valeur calib. EMF écart temp.	-5 à +5 K Pour que les données EMF soient aussi précises que possible, le delta T entre les capteurs de température de retour et de départ est déterminé au début du programme de purge et corrigé en conséquence par la suite. Cette valeur peut être positive ou négative.
D.004 Temp. ballon eau chaude	Valeur actuelle en °C
D.005 Temp. dép. cons. compress.	Valeur actuelle en °C dans le circuit chauffage
D.007 Temp. consigne ballon ECS	Valeur réglable 35 - 70 en °C, réglage d'usine : 35
D.014 Rend. éner. chauff. : mois	Valeur actuelle en kWh
D.015 Coeff. perform. chauff. : mois	Valeur décimale actuelle
D.016 Rend. éner. chauff. : total	Valeur actuelle en kWh
D.017 Coeff. perf. chauff. : total	Valeur décimale actuelle
D.018 Rend. éner. ECS : mois	Valeur actuelle en kWh
D.019 Coeff. perf. ECS : mois	Valeur décimale actuelle
D.022 Rend. éner. ECS : total	Valeur actuelle en kWh
D.023 Coeff. perf. ECS : total	Valeur décimale actuelle
D.027 État relais SM 1	Valeur actuelle
D.028 État relais SM 2	Valeur actuelle
D.033 Intégr. énergie compresseur	Valeur actuelle en °min
D.035 Vanne d'invers. 3 voies ext.	ouvert, fermé
D.036 Puissance électr. absorbée	Valeur actuelle en kW
D.037 Modulation compresseur	Valeur actuelle en pour cent
D.038 Température d'entrée d'air	Valeur actuelle en °C
D.040 Temp. départ compresseur	Valeur actuelle en °C dans le circuit chauffage
D.041 Temp. retour compresseur	Valeur actuelle en °C dans le circuit chauffage
D.043 Courbe de chauffe	0,1 à 4,0, incrément de 0,05, réglage d'usine : 0,6
D.044 Rend. éner. rafr. : total	Valeur actuelle en kWh
D.045 Coeff. perf. rafr. : total	Valeur décimale actuelle
D.048 Coeff. perf. rafr. : mois	Valeur décimale actuelle
D.049 Rend. éner. rafraîch. : mois	Valeur actuelle en kWh
D.050 Puissance circ. géotherm.	Valeur actuelle en kW
D.060 Débit circuit domestique	Valeur actuelle en litres par heure

D.061 Pression d'eau circ. domest.	Valeur actuelle en bar
D.064 Heures de fonct. totales	Valeur actuelle en heures
D.066 Heures de fonct. rafraîch.	Valeur actuelle en heures
D.067 Durée blocage compresseur	Valeur actuelle en minutes
D.072 Heures fonct. chauff. appoint	Valeur actuelle en heures
D.073 Cons. énerg. résist. chauff.	Valeur actuelle en kWh
D.074 Nb commut. ch. appoint	Valeur décimale actuelle
D.076 Puissance du chauffage d'appoint	Valeur actuelle en kW
D.077 Consommation énerg. totale	Valeur actuelle en kWh
D.080 Heures de fonct. chauffage	Valeur actuelle en heures
D.081 Heures de fonct. ECS	Valeur actuelle en heures
D.091 État DCF	<b>Aucune réception, Réception en cours, Synchronisé, Valide</b>
D.092 Température air extérieur	Valeur actuelle en °C
D.095 Version du logiciel	
Module régul. PAC:	
Écran:	
Pompe à chaleur:	
D.096 Réinitialisat. réglage usine	<b>Oui, Non</b>
<b>100 - 199</b>	
D.122 Conf. chauff. ppe circ. dom.	30 à 100, incrément de 1, réglage d'usine : Auto Réglage personnalisé :
D.123 Conf. rafr. ppe circ. dom.	30 à 100, incrément de 1, réglage d'usine : Auto Réglage personnalisé :
D.124 Conf. ECS ppe circ. dom.	30 à 100, incrément de 1, réglage d'usine : Auto Réglage personnalisé :
D.125 Tempo. mise ss tension	0 à 120 minutes Réglage personnalisé :
D.126 Lim. puissance résist. chauff.	Chauffage d'appoint externe, 0,5 - 9,0 kW, incrément de 0,5, réglage d'usine : chauffage d'appoint externe Réglage personnalisé :
D.127 Rafrâich. possible	<b>Pas de rafraîchissement, Rafraîchissement actif</b> , réglage d'usine : pas de rafraîchissement Réglage personnalisé :
D.131 Lim. courant compresseur	13 - 16 A unité extérieure 3,5 - 7,5 kW 230 V, 10 - 12 kW 400 V 20 - 25 A unité extérieure 10 - 12 kW 230 V Réglage personnalisé :
D.132 Pression glycol circ. domest.	Uniquement en cas d'utilisation de l'accessoire échangeur thermique intercalaire de l'unité intérieure : pression dans le circuit intermédiaire, mesurée dans l'unité extérieure
D.133 Éch. therm. découpl. présent ?	<b>Échang. therm. découplage</b> <b>Pas d'éch. therm. découpl.</b>
<b>200 - 299</b>	
D.200 Temps fonct. compresseur	Valeur actuelle en heures
D.201 Démarrage compresseur	Valeur décimale actuelle
D.230 Seuil démarr. compr. chauff.	Intégrale d'énergie en °min, -120 °min à -30 °min, réglage d'usine : -60 °min Réglage personnalisé :
D.231 Hauteur man. résid. max.	200 à 900 mbar, incrément de 10, réglage d'usine : 900 Réglage personnalisé :
D.233 Seuil démarr. compr. rafr.	Intégrale d'énergie en °min, 30 °min à 120 °min, réglage d'usine : 60 °min Réglage personnalisé :

D.240 Mode silencieux compress.	Réduction du régime max. du compresseur (6 600 tr/min) de 40 - 60 %, pas 1, réglage d'usine : 40 % Réglage personnalisé : En mode silencieux, la puissance du compresseur est également réduite en conséquence ! Le mode silencieux peut être activé dans le boîtier de gestion du système lors de la définition des plages horaires.
D.245 Durée max. temps coupure	0 à 9 heures, incrément de 1, réglage d'usine : 5 Réglage personnalisé :
D.248 Nombre de mises sous tens.	Valeur décimale actuelle
D.267 Hystérésis compr. chauffage	3 à 15 K, incrément de 1, réglage d'usine : 7 Réglage personnalisé :
D.268 Mode fonctionnement ECS	<b>Éco, Normal, Équilibré</b> , réglage d'usine : <b>Normal</b> Réglage personnalisé :
D.269 État anode courant imposé	<b>Anode non raccordée, Anode OK, Défaut anode</b>
D.291 Réinitialiser statistiques ?	<b>Oui, Non</b>
<b>300 - 399</b>	
Test D.xxx	Test
D.358 Racc. secteur résist. chauff.	<b>230 V</b> <b>400 V</b>
D.360 RAZ défaut contacteur HP?	<b>Oui</b> <b>Non</b>
D.362 Temps coupure résist. chauff.	Valeur actuelle en minutes
D.363 Hystérésis compr. rafraîch.	3 à 15 °K, incrément de 1, réglage d'usine : 5 Réglage personnalisé :
D.364 RAZ message maintenance ?	<b>Oui, Non</b> , réglage d'usine : <b>Non</b> Réglage personnalisé :
D.367 Modulation ppe circ. dom.	Valeur actuelle en pour cent
D.368 T° dép. cons. résist. chauff.	Température en °C
D.369 Temp. dép. résist. chauffante	Valeur actuelle en °C
D.370 Temp. de condensation	Valeur actuelle en °C
D.371 Temp. d'évaporation	Valeur actuelle en °C
D.372 Modulation ventilateur	Valeur actuelle en pour cent
D.374 Valeur consigne sous-ref.	Valeur actuelle en K
D.375 Valeur sous-ref. actuelle	Valeur actuelle en K
D.376 Valeur consigne surchauffe	Valeur actuelle en K
D.377 Valeur surchauffe actuelle	Valeur actuelle en K
D.382 Position détend. électr.	Valeur actuelle en pour cent
D.391 Date de maintenance	jj.mm.aa
D.392 Signal ext. limite puissance	
D.393 Limite puissance act. PAC	Définition de la puissance actuelle pour la pompe à chaleur en cas de commande via EEBUS en kW (visible si <b>D.392</b> « reçu »)
D.394 Limite puiss. act. ch. appoint	Définition de la puissance actuelle pour le chauffage d'appoint électrique en cas de commande via EEBUS en kW (visible si <b>D.392</b> « reçu »)
D.395 Ch. appoint électr. raccordé	Oui, non ; visible uniquement si la limitation de puissance de la résistance chauffante <b>D.126</b> « chauffage d'appoint externe » est sélectionnée
D.396 Puissance élec. consigne WP	Valeur actuelle en kW
D.397 Puissance élec. consigne. Zh	Valeur actuelle en kW
D.398 Temps d'arrêt chauff. tuyau.	0 - 120 minutes, Réglage d'usine : 10 minutes Réglage personnalisé :
<b>500 - 599</b>	
D.500 État contact blocage S20	<b>On, Off</b>
D.501 Séc. surch. résist. chauff.	<b>Ouvert, Fermé</b>
D.502 Temp. sortie détend. élec.	Valeur actuelle en °C
D.503 Temp. sortie condenseur	Valeur actuelle en °C

D.504 Temp. entrée compresseur	Valeur actuelle en °C
D.505 Temp. sortie compresseur	Valeur actuelle en °C
D.506 État EM boîtier de gestion	<b>On, Off</b>
D.507 Chauffage bac à condensats	<b>On, Off</b>
D.508 Chauffage carter d'huile	<b>On, Off</b>
D.509 État commut. t° sort. compr.	<b>Ouvert, Fermé</b>
D.510 État contacteur HP	<b>Ouvert, Fermé</b>
D.511 Circuit frigorifique HP	Valeur actuelle en bar
D.515 Température système	Valeur actuelle en °C
D.516 État contact blocage S21	<b>On, Off</b>
D.518 Position vanne 4 voies	<b>Position chauffage, Position rafraîch.</b>
D.521 État pompe éch. th. découpl.	Statut de la pompe de l'échangeur thermique intercalaire en mode fonctionnement avec séparation système (pompe dans l'unité intérieure ou Heat exchanger module ; commande sur X16)
D.522 Circuit frigorifique BP	Valeur actuelle en bar
D.523 Circ. frig. temp. entrée cond.	Valeur actuelle en °C
D.525 Pompe de chauffage externe	<b>On, Off</b>
D.527 Position vanne 3 voies	<b>Off, Chauffage, Inter., ECS</b>
<b>600 - 699</b>	
D.600 Mode démonstration	Sert à afficher la structure du menu en supprimant tous les messages d'erreur. S'affiche uniquement si le niveau professionnel qualifié a été appelé auparavant par la saisie de code « 19 » et si l'unité intérieure n'est pas reliée à une unité extérieure. <b>On, Off</b>
D.602 Fonction Flexible Space	Affichage du statut concernant le fonctionnement de la fonction Flexible Space. Une activation ou une désactivation ne peut se faire qu'à l'aide de l'assistant d'installation. <b>Actif, Inactif</b>

## D.9 Option Journal des défauts

### MENU PRINCIPAL | RÉGLAGES | Menu installateur

Liste des défauts	
Module de pompe à chaleur	Liste des défauts survenus
Pompe à chaleur	Liste des défauts survenus

## D.10 Option Historique du mode de secours

### MENU PRINCIPAL | RÉGLAGES | Menu installateur

Liste du mode de secours	
Module de pompe à chaleur	Liste des défauts survenus
Pompe à chaleur	Liste des défauts survenus

## D.11 Option Réinitialisation

### MENU PRINCIPAL | RÉGLAGES | Menu installateur

Réinitialiser	
Réinitialiser les statistiques	Oui, Non
Réinitialiser message maintenance	Oui, Non
Réinitialiser contacteur HP	Oui, Non

## D.12 Option Réglage d'usine

### MENU PRINCIPAL | RÉGLAGES | Menu installateur

RÉGLAGES D'USINE	
Voulez-vous réinitialiser les réglages d'usine ?	Oui, Non

## E Protocole d'installation et de mise en service

Remplissez le protocole d'installation et de mise en service afin de faciliter les travaux de maintenance ultérieurs.

Installation électrique	
Date :	
Entreprise :	
Nom :	
Adresse :	
Téléphone :	
Planification de l'installation de pompe à chaleur	

Mise en service	
Date :	
Entreprise :	
Nom :	
Adresse :	
Téléphone :	

Planification de l'installation de pompe à chaleur	Mention
Informations sur les besoins en chauffage	
Besoins en chauffage de l'objet	
Alimentation d'eau chaude	
Un système centralisé d'alimentation d'eau chaude a-t-il été utilisé ?	
Le comportement des utilisateurs en matière de besoin d'eau chaude a-t-il été pris en compte ?	
La consommation d'eau chaude accrue des bains à remous et des douches confort a-t-elle été prise en compte lors de la planification ?	

Appareils utilisés dans l'installation de pompe à chaleur	Mention
Désignation de l'appareil de la pompe à chaleur installée	
Informations sur le ballon d'eau chaude sanitaire	
Type de ballon d'eau chaude sanitaire	
Volume du ballon d'eau chaude sanitaire	
Chauffage d'appoint électrique ? Oui, non	
Informations sur le régulateur d'ambiance (oui (désignation)/non)	

Informations relatives au système de source de chaleur	Mention
Si une deuxième pompe a été installée pour compenser les pertes de pression : type et fabricant de la deuxième pompe	
Besoins en chauffage du chauffage au sol	
Besoins en chauffage des radiateurs	
Besoins en chauffage de la combinaison chauffage au sol/radiateurs	

Mise en fonctionnement de la pompe à chaleur	Mention
Pression du circuit chauffage à froid ?	
Le chauffage chauffe-t-il ?	

Mise en fonctionnement de la pompe à chaleur	Mention
L'eau chaude sanitaire dans le ballon chauffe-t-elle ?	
Les réglages de base ont-ils été effectués sur le régulateur ?	
La fonction anti-légionelles a-t-elle été programmée ? (intervalle)	
Le réglage d'usine (AUTO) du débit de la pompe de chauffage a-t-il été modifié ? (Entrer la valeur en pourcentage)	

Remise à l'utilisateur	Mention
Fonction de base et utilisation du régulateur système expliqués ?	
Utilisation des purgeurs externes expliquée ?	
Intervalles d'entretien ?	

Remise de la documentation	Mention
Le manuel d'utilisation du système a-t-il été remis à l'utilisateur ?	
La notice d'utilisation de l'unité extérieure a-t-elle été remise à l'utilisateur ?	
Toutes les notices des composants ont-elles été remises à l'utilisateur ? (Régulateur, passerelle Internet, module de commande à distance, etc.)	

## F Codes d'état



### Remarque

Le tableau de codes étant utilisé pour différents produits, certains codes peuvent ne pas être visibles pour le produit concerné.

Code	Signification
<b>S.34 Mode chauffage : protect. contre le gel</b>	Si la température extérieure mesurée est inférieure à XX °C, les températures de départ et de retour du circuit chauffage font l'objet d'une surveillance. Si la différence de température dépasse la valeur paramétrée, la pompe et le compresseur se mettent en marche sans être déclenchés par une demande de chaleur.
<b>S.91 Maintenance Mode démo.</b>	
<b>S.100 Appareil en veille</b>	Il n'y a pas de demande de chauffage ou de demande de rafraîchissement préalable. Veille 0 : unité extérieure. Veille 1 : unité intérieure
<b>S.101 Mode chauffage: compresseur éteint</b>	La demande de chauffage est comblée. Il n'y a plus d'exigence en provenance du boîtier de gestion, puisqu'il n'y a plus de déficit de chaleur. Le compresseur s'éteint.
<b>S.102 Mode chauffage: compresseur bloqué</b>	Le compresseur ne peut pas fonctionner en mode chauffage car la pompe à chaleur se situe hors des limites d'utilisation.
<b>S.103 Mode chauffage: pré-balayage pompe</b>	Les conditions de démarrage du compresseur en mode chauffage doivent faire l'objet d'une vérification. Mettre en marche les autres actionneurs du mode chauffage.
<b>S.104 Mode chauffage: compresseur activé</b>	Le compresseur se met en marche pour répondre à la demande de chauffage.
<b>S.107 Mode chauffage: post-balayage pompe</b>	La demande de chauffage est comblée et le compresseur s'éteint. La pompe et le ventilateur continuent de fonctionner.
<b>S.111 Mode rafraîchissement : compresseur éteint</b>	La demande de rafraîchissement est comblée et il n'y a plus d'exigence en provenance du boîtier de gestion. Le compresseur s'éteint.
<b>S.112 Mode rafraîchissement: compresseur bloqué</b>	Le compresseur ne peut pas fonctionner en mode rafraîchissement car la pompe à chaleur se situe hors des limites d'utilisation.
<b>S.113 Mode rafraîchissement: pré-balayage pompe</b>	Les conditions de démarrage du compresseur en mode rafraîchissement doivent faire l'objet d'une vérification. Mettre en marche les autres actionneurs du mode rafraîchissement.
<b>S.114 Mode rafraîchissement: compresseur activé</b>	Le compresseur se met en marche pour répondre à la demande de rafraîchissement.
<b>S.117 Mode rafraîchissement: post-balayage pompe</b>	La demande de rafraîchissement est comblée et le compresseur s'éteint. La pompe et le ventilateur continuent de fonctionner.
<b>S.125 Mode chauffage: chauffage d'appoint électrique activé</b>	La résistance chauffante est sollicitée en mode chauffage.
<b>S.132 Mode eau chaude sanitaire: compresseur bloqué</b>	Le compresseur ne peut pas fonctionner en mode eau chaude sanitaire car la pompe à chaleur se situe hors des limites d'utilisation.

Code	Signification
<b>S.133 Mode eau chaude sanitaire: pré-balayage pompe</b>	Les conditions de démarrage du compresseur en mode eau chaude sanitaire doivent faire l'objet d'une vérification. Mettre en marche les autres actionneurs du mode eau chaude sanitaire.
<b>S.134 Mode eau chaude sanitaire: compresseur activé</b>	Le compresseur se met en marche pour répondre à la demande d'eau chaude sanitaire.
<b>S.135 Mode eau chaude sanitaire: chauff. appoint électr. activé</b>	La résistance chauffante est sollicitée en mode eau chaude sanitaire.
<b>S.137 Mode eau chaude sanitaire: post-balayage pompe</b>	La demande d'eau chaude sanitaire est comblée et le compresseur s'éteint. La pompe et le ventilateur continuent de fonctionner.
<b>S.141 Mode chauffage : chauffage d'appoint électrique éteint</b>	La demande de chauffage est comblée et la résistance chauffante s'éteint.
<b>S.142 Mode chauffage : chauffage app. élec. bloqué</b>	La résistance chauffante ne peut pas fonctionner en mode chauffage.
<b>S.151 Mode eau chaude sanitaire: chauff. appoint électr. éteint</b>	La demande d'eau chaude sanitaire est comblée et la résistance chauffante s'éteint.
<b>S.152 Mode eau chaude sanitaire: chauff. appoint élec. bloqué</b>	La résistance chauffante ne peut pas fonctionner en mode eau chaude sanitaire.
<b>S.173 Temps attente: délestage en cours</b>	L'alimentation secteur a été interrompue par le fournisseur d'énergie. La durée de blocage maximale est définie dans le cadre de la configuration.
<b>S.176 Limitation de puissance électrique externe activée</b>	La limitation de puissance électrique externe est activée.
<b>S.202 Programme de purge du circuit de chauffage activé</b>	Le programme de purge du circuit de chauffage est activé.
<b>S.203 Programme de test des actionneurs activé</b>	Le programme de test de commande des actionneurs est activé.
<b>S.240 Temps d'attente : température de l'huile de compresseur trop basse</b>	La température de l'huile de compresseur est trop basse. La température à l'entrée ou à la sortie du compresseur est insuffisante pour mettre en marche le compresseur. Le chauffage du carter d'huile est activé.
<b>S.255 En dehors de la plage de service : température d'entrée d'air trop élevée</b>	La température au niveau de l'entrée d'air de l'unité extérieure est trop élevée. Elle se situe en dehors de la plage de service de la pompe à chaleur.
<b>S.256 En dehors de la plage de service : température d'entrée d'air trop basse</b>	La température au niveau de l'entrée d'air de l'unité extérieure est trop basse. Elle se situe en dehors de la plage de service de la pompe à chaleur.
<b>S.272 Limitation hauteur manométr. résid. activée</b>	La hauteur manométrique résiduelle définie dans le cadre de la configuration est atteinte.
<b>S.273 Température de départ circ. domest. trop basse</b>	La température de départ mesurée dans le circuit domestique est inférieure aux limites d'utilisation.
<b>S.276 Temps attente: appar. bloqué contact chauff. sol ouvert</b>	Contact S20 de la carte à circuit imprimé principale de la pompe à chaleur ouvert. Mauvais réglage du thermostat de sécurité. Sonde de température de départ (pompe à chaleur, chaudière au gaz, sonde système) qui mesure des valeurs avec écart négatif. Ajuster la température de départ maximale pour le circuit chauffage direct via le boîtier de gestion (respecter la limite supérieure d'arrêt des appareils de chauffage). Adapter la valeur de réglage du thermostat de sécurité. Vérifier les valeurs des sondes.
<b>S.278 En dehors de la plage de service : température de départ du circuit de chauffage trop élevée</b>	La température de départ du circuit de chauffage est trop élevée pour la pompe à chaleur.
<b>S.285 Température à la sortie du compresseur trop basse</b>	La température à la sortie du compresseur est trop basse.
<b>S.287 Hors plage de fonctionnement : vitesse de rotation du ventilateur 1 excessive</b>	Le ventilateur 1 tourne trop vite. Cela s'explique probablement par l'action du vent sur l'unité extérieure. La pompe à chaleur ne peut ni démarrer, ni fonctionner.
<b>S.288 Hors plage de fonctionnement : vitesse de rotation du ventilateur 2 excessive</b>	Le ventilateur 2 tourne trop vite. Cela s'explique probablement par l'action du vent sur l'unité extérieure. La pompe à chaleur ne peut ni démarrer, ni fonctionner.
<b>S.289 Limitation de courant du compresseur activée</b>	La limitation de courant paramétrée est activée. Il est possible de paramétrer et d'activer une limitation du courant dans la pompe à chaleur en fonction de l'installation domestique du client. La pompe à chaleur limite alors le courant absorbé à la valeur paramétrée.
<b>S.290 Temps d'attente : temporisation de mise sous tension activée</b>	La temporisation de mise sous tension de la pompe à chaleur est activée.

Code	Signification
<b>S.303 Temps d'attente : température à la sortie du compresseur trop élevée</b>	La température à la sortie du compresseur est trop élevée.
<b>S.304 Temps d'attente : température d'évaporation insuffisante</b>	La température d'évaporation est trop basse dans le circuit frigorifique. La température du circuit géothermique (chauffage/production d'eau chaude sanitaire) ou du circuit de chauffage (rafraîchissement) n'est pas suffisante pour faire fonctionner le compresseur.
<b>S.305 Temps d'attente : température de condensation insuffisante</b>	La température de condensation est trop basse dans le circuit frigorifique. La température du circuit de chauffage (chauffage) ou du circuit géothermique (rafraîchissement) n'est pas suffisante pour faire fonctionner le compresseur.
<b>S.306 Temps d'attente : température d'évaporation excessive</b>	La température d'évaporation est trop haute dans le circuit frigorifique. La température du circuit géothermique (chauffage/production d'eau chaude sanitaire) ou du circuit de chauffage (rafraîchissement) est trop élevée pour faire fonctionner le compresseur.
<b>S.308 Temps d'attente : température de condensation excessive</b>	La température de condensation est trop haute dans le circuit frigorifique. La température du circuit de chauffage (chauffage) ou du circuit géothermique (rafraîchissement) est trop élevée pour faire fonctionner le compresseur.
<b>S.312 Température de retour circuit domest. trop basse</b>	Température de retour du circuit chauffage trop basse pour que le compresseur puisse démarrer. Chauffage : température de retour < 5 °C. Rafraîchissement : température de retour < 10 °C. Rafraîchissement : contrôler le fonctionnement de la vanne 4 voies.
<b>S.314 Température de retour circuit domest. trop haute</b>	Température de retour du circuit domestique trop élevée pour que le compresseur puisse démarrer. Chauffage : température de retour > 56 °C. Rafraîchissement : température de retour > 35 °C. Rafraîchissement : contrôler le fonctionnement de la vanne 4 voies. Contrôler les capteurs.
<b>S.351 En dehors de la plage de service : température de départ du chauffage d'appoint électrique trop élevée</b>	La température de départ en aval du chauffage d'appoint électrique est trop élevée. L'appareil se situe hors de la plage de service.
<b>S.516 Dégivrage en cours</b>	La pompe à chaleur dégivre l'échangeur thermique de l'unité extérieure. Le mode chauffage est coupé. Le dégivrage dure 16 minutes au maximum.

## G Codes de maintenance



### Remarque

Le tableau de codes étant utilisé pour différents produits, certains codes peuvent ne pas être visibles pour le produit concerné.

Code d'état	Cause possible	Mesure
<b>I.003</b> L'échéance d'entretien est atteinte.	Intervalle de maintenance arrivé à échéance	<ol style="list-style-type: none"> <li>Réalisation de la maintenance.</li> <li>Réinitialisation de l'intervalle de service.</li> </ol>
<b>I.23</b> Signal de l'anode à courant imposé invalide	Anode de courant d'entrée défectueuse	<ol style="list-style-type: none"> <li>Vérifiez que le câble n'est pas coupé.</li> <li>Changez l'anode à courant imposé.</li> </ol>
<b>I.032</b> Pression d'eau basse dans le circuit domestique	Perte de charge dans le circuit domestique à cause d'une fuite ou d'une poche d'air	<ol style="list-style-type: none"> <li>Contrôler le circuit domestique à la recherche de défauts d'étanchéité.</li> <li>Faites un appoint d'eau de chauffage et purgez l'installation.</li> </ol>
	Capteur de pression du circuit domestique défectueux	<ol style="list-style-type: none"> <li>Contrôler le contact enfichable au niveau du circuit imprimé et du faisceau électrique.</li> <li>Contrôler le bon fonctionnement du capteur de pression.</li> <li>Remplacez le capteur de pression si nécessaire.</li> </ol>
<b>I.200</b> Pression basse dans le circuit glycolé découplé (circuit domestique) (validité : systèmes avec circuit glycolé découplé)	Perte de charge dans le circuit domestique à cause d'une fuite ou d'une poche d'air	<ol style="list-style-type: none"> <li>Contrôler le circuit domestique à la recherche de défauts d'étanchéité.</li> <li>Faites un appoint d'eau de chauffage et purgez l'installation.</li> </ol>
	Capteur de pression du circuit domestique défectueux	<ol style="list-style-type: none"> <li>Contrôler le contact enfichable au niveau du circuit imprimé et du faisceau électrique.</li> <li>Contrôler le bon fonctionnement du capteur de pression.</li> <li>Remplacez le capteur de pression si nécessaire.</li> </ol>
<b>I.201</b> Signal de la sonde de température de stockage invalide	Sonde de température de stockage défectueuse	<ol style="list-style-type: none"> <li>Contrôler le contact enfichable au niveau du circuit imprimé et du faisceau électrique.</li> <li>Vérifiez que le capteur fonctionne bien.</li> <li>Changez le capteur si nécessaire.</li> </ol>
<b>I.202</b> Signal du capteur de température système invalide	Capteur de température système défectueux	<ol style="list-style-type: none"> <li>Contrôler le contact enfichable au niveau du circuit imprimé et du faisceau électrique.</li> <li>Vérifiez que le capteur fonctionne bien.</li> <li>Changez le capteur si nécessaire.</li> </ol>

Code d'état	Cause possible	Mesure
<b>I.203</b> Pas de communication entre l'écran et le circuit imprimé principal	Écran non raccordé	▶ Contrôler le contact enfichable au niveau du circuit imprimé et du faisceau électrique.
	Écran défectueux	▶ Remplacement de l'écran.

## H Codes de mode de secours réversibles



### Remarque

Le tableau de codes étant utilisé pour différents produits, certains codes peuvent ne pas être visibles pour le produit concerné. Les codes **L.XXX** réversibles disparaissent d'eux-mêmes. Les codes **L.XXX** actifs peuvent bloquer temporairement les programmes de contrôle **P.XXX** et les tests d'actionneurs **T.XXX**.

Code	Signification
<b>L.250</b>	La valeur de consigne du régime du ventilateur 1 n'est pas atteinte.
<b>L.251</b>	La valeur de consigne du régime du ventilateur 2 n'est pas atteinte.
<b>L.271</b>	En dehors du mode de fonctionnement normal : débit volumique du circuit chauffage trop bas
<b>L.275</b>	Le débit volumique du circuit domestique est trop faible pendant le dégivrage.
<b>L.283</b>	Le dégivrage a été infructueux. L'appareil effectue une tentative de redémarrage.
<b>L.284</b>	La température de départ du circuit domestique est trop basse en cours de dégivrage. L'appareil effectue une tentative de redémarrage.
<b>L.302</b>	Le contacteur haute pression du circuit frigorifique s'est déclenché.
<b>L.718</b>	Le ventilateur 1 du circuit géothermique ne tourne pas. La pompe à chaleur tente de redémarrer le ventilateur.
<b>L.745</b>	En dehors du fonctionnement normal : réglage du débit volumique du circuit domestique trop élevé
<b>L.752</b>	Le convertisseur signale un défaut interne ou un défaut indéterminé du compresseur. L'appareil effectue une tentative de redémarrage.
<b>L.753</b>	La communication avec le convertisseur est interrompue.
<b>L.755</b>	La vanne 4 voies n'est pas dans la position prévue. L'appareil effectue une tentative de redémarrage.
<b>L.757</b>	La pompe à chaleur n'a pas atteint la durée minimale de fonctionnement du compresseur. L'appareil poursuit son fonctionnement. Si la durée minimale de fonctionnement n'est pas atteinte une nouvelle fois, le fonctionnement s'arrête pour protéger le compresseur.
<b>L.764</b>	L'onduleur signale une erreur de phase du compresseur
<b>L.785</b>	Le ventilateur 2 du circuit géothermique ne tourne pas. La pompe à chaleur tente de redémarrer le ventilateur.
<b>L.788</b>	La pompe du circuit de chauffage signale un défaut interne. La chaudière effectue une tentative de redémarrage.
<b>L.817</b>	L'onduleur signale un défaut du moteur du compresseur. L'appareil tente de redémarrer.
<b>L.818</b>	La tension secteur est inexistante ou se situe hors des marges de tolérance. L'appareil effectue une tentative de redémarrage.
<b>L.819</b>	Le convertisseur subit une surchauffe. L'appareil effectue une tentative de redémarrage.
<b>L.823</b>	Le contacteur de température de la tête ou de la sortie du compresseur s'est déclenché pour cause de température excessive des gaz chauds. L'appareil effectue une tentative de redémarrage.

## I Codes de mode de secours irréversibles



### Remarque

Le tableau de codes étant utilisé pour différents produits, certains codes peuvent ne pas être visibles pour le produit concerné. Les codes **N.XXX** irréversibles nécessitent une intervention.

Code/signification	Cause possible	Mesure
<b>N.200</b> Signal du capteur de température de l'entrée d'air de l'unité extérieure invalide	Capteur de température défectueux	▶ Contrôlez et remplacez le capteur de température si nécessaire.
	Coupure dans le faisceau électrique	▶ Vérifiez le faisceau électrique, y compris toutes les fiches de raccordement, et remplacez-le si nécessaire.
<b>N.521</b> Signal de la sonde de température extérieure invalide	Sonde de température extérieure non connectée	▶ Vérifiez les réglages du régulateur.

Code/signification	Cause possible	Mesure
<b>N.521</b> Signal de la sonde de température extérieure invalide	Sonde de température extérieure défectueuse	► Vérifiez la sonde de température extérieure.
	Sonde de température extérieure non installée	► Désactivez la régulation en fonction de la température extérieure au paramètre <b>D.162</b> .
<b>N.685</b> Communication avec le boîtier de gestion interrompue	Mauvais schéma système enregistré dans le boîtier de gestion	► Contrôlez le schéma système dans le boîtier de gestion et rectifiez-le si nécessaire.
	Défaut eBUS	► Vérifiez la connexion eBUS.
	Défaut du module régulateur	1. Vérifiez la connexion de câble jusqu'au module régulateur. 2. Changez le module régulateur si nécessaire.

## J Codes défaut



### Remarque

Le tableau de codes étant utilisé pour différents produits, certains codes peuvent ne pas être visibles pour le produit concerné.

Code/signification	Cause possible	Mesure
<b>F.022</b> Il n'y a pas ou pas suffisamment d'eau dans le produit ou la pression d'eau est trop basse.	Quantité d'eau insuffisante/nulle dans le produit.	1. Procédez au remplissage de l'installation de chauffage. 2. Vérifiez que le produit et le système ne présentent pas de fuites.
	Erreur dans le raccordement électrique du capteur de pression d'eau	► Vérifiez le faisceau électrique entre le circuit imprimé et le capteur, y compris tous les connecteurs, et remplacez-le si besoin est.
	Câble menant à la pompe/au capteur de pression d'eau desserré/débranché/défectueux	► Vérifiez et remplacez si nécessaire le câble relié à la pompe/au capteur de pression d'eau.
	Capteur de pression d'eau défectueux	► Contrôlez et remplacez le capteur de pression d'eau si nécessaire.
	Fonctionnement de la pompe perturbé	► Vérifiez et remplacez si nécessaire le câble relié à la pompe/au capteur de pression d'eau.
	Électrovanne de la boucle de remplissage automatique défectueuse	► Contrôlez la boucle de remplissage automatique et changez-la si nécessaire.
	Vase d'expansion interne défectueux	► Vérifiez et, le cas échéant, remplacez le vase d'expansion interne.
<b>F.042</b> La résistance de codage (à l'intérieur du faisceau électrique) ou la résistance du groupe de gaz (sur le circuit imprimé le cas échéant) est invalide.	Coupure dans le faisceau électrique menant au ventilateur	► Vérifiez le faisceau électrique entre le circuit imprimé et le ventilateur, y compris tous les connecteurs (notamment sur le circuit imprimé).
	Utilisation d'un mauvais faisceau électrique entre le circuit imprimé et le mécanisme gaz	► Vérifiez la référence d'article du faisceau électrique entre le circuit imprimé et le mécanisme gaz ou la cellule thermique et remplacez le faisceau électrique si nécessaire.
	La résistance de codage de la cellule thermique n'est pas détectée (en liaison avec <b>F.070</b> )	► Vérifiez la résistance de codage (circuit imprimé connecteur mâle X25, contact 11/12).
	Résistance de codage du ventilateur défectueuse	► Contrôlez le ventilateur et remplacez-le si nécessaire.
<b>F.283</b> Le dégivrage a été infructueux.	Chauffage d'appoint électrique indisponible ou pas suffisamment disponible.	► Vérifiez le réglage du chauffage d'appoint électrique.
	Pas suffisamment d'énergie calorifique dans l'installation domestique	► Vérifiez le réglage du circuit chauffage. Vérifiez que tous les circuits chauffage sont ouverts au cours du dégivrage.
	Formation de glace sur l'évaporateur	► Vérifiez qu'il n'y a pas de formation de glace sur l'unité extérieure. Retirez les plaques de givre.
<b>F.514</b> Signal du capteur de température à l'entrée du compresseur invalide	Capteur de température à l'entrée du compresseur défectueux ou non raccordé	► Contrôle : connecteur mâle, capteur de température, faisceau électrique, circuit imprimé.
<b>F.517</b> Signal du capteur de température à la sortie du compresseur invalide	Capteur de température à la sortie du compresseur défectueux ou non raccordé	► Contrôle : connecteur mâle, faisceau électrique, capteur, circuit imprimé.

Code/signification	Cause possible	Mesure
<b>F.519</b> Signal du capteur de température de retour du circuit de chauffage invalide	Capteur de température de retour de la pompe à chaleur défectueux ou non raccordé	► Contrôle : connecteur mâle, faisceau électrique, capteur, circuit imprimé.
<b>F.520</b> Signal de la sonde de température de départ du circuit de chauffage invalide	Sonde de température de départ de la pompe à chaleur défectueuse ou non raccordée	► Contrôle : connecteur mâle, faisceau électrique, capteur, circuit imprimé.
<b>F.526</b> Le signal du capteur de température à l'entrée de l'évaporateur dans le circuit frigorifique est invalide.	Capteur de température non raccordé ou entrée de capteur court-circuitée.	► Contrôle : connecteur mâle, capteur de température, faisceau électrique.
<b>F.546</b> Signal du capteur haute pression du circuit frigorifique invalide	Capteur de pression du circuit frigorifique défectueux ou non raccordé	► Contrôle : connecteur mâle, faisceau électrique, capteur de pression.
<b>F.582</b> Un défaut de connexion du détendeur a été détecté.	Détendeur électronique mal raccordé ou rupture du câble menant à la bobine.	► Contrôle : changer les fiches de raccordement et la bobine du détendeur électronique si nécessaire.
<b>F.585</b> Le signal du capteur de température à la sortie du condenseur dans le circuit frigorifique est invalide.	Capteur de température à la sortie du condenseur défectueux ou non raccordé	► Contrôle : connecteur mâle, faisceau électrique, capteur, circuit imprimé.
<b>F.703</b> Signal du capteur basse pression du circuit frigorifique invalide	Capteur basse pression non raccordé ou entrée de sonde court-circuitée	► Contrôle : capteur basse pression (mesure de résistance suivant les caractéristiques de la sonde), faisceau électrique.
<b>F.718</b> Ventilateur 1 du circuit géothermique bloqué	Le ventilateur ne tourne pas.	► Contrôle : circuit d'air (obstruction), fusible F1 du circuit imprimé de l'unité de ventilation (OMU).
<b>F.729</b> La température de sortie du compresseur est inférieure à la température de condensation.	Température en sortie de compresseur inférieure à 0 °C pendant plus de 10 minutes ou température en sortie de compresseur inférieure à -10 °C alors que la pompe à chaleur se situe dans les courbes caractéristiques de fonctionnement.	<ol style="list-style-type: none"> <li>1. Contrôler le capteur haute pression.</li> <li>2. Vérifier le fonctionnement du détendeur électronique.</li> <li>3. Vérifier le capteur de température en sortie de condenseur (sous-refroidissement).</li> <li>4. Vérifier que la vanne 4 voies ne se trouve pas en position intermédiaire.</li> </ol>
<b>F.731</b> Déclenchement du contacteur haute pression	Pression du fluide frigorigène trop élevée. Déclenchement du contacteur haute pression intégré à l'unité extérieure à une pression de 31,5 bars (g) ou 32,5 bars (abs). Quantité d'énergie émise par le condenseur insuffisante	<ol style="list-style-type: none"> <li>1. Purger le circuit domestique.</li> <li>2. Débit volumique insuffisant à cause de la fermeture des régulateurs de certaines pièces au niveau du système de chauffage au sol.</li> <li>3. Contrôler que les filtres ne sont pas obstrués.</li> <li>4. Débit de fluide frigorigène insuffisant (par ex. détendeur électronique défectueux, blocage mécanique de la vanne 4 voies, filtre obstrué). Contacter le service client.</li> <li>5. Mode rafraîchissement : vérifier que l'unité de ventilation n'est pas encrassée.</li> <li>6. Contrôler le contacteur haute pression et le capteur haute pression.</li> <li>7. Réinitialiser le contacteur haute pression et remettre manuellement le produit à zéro.</li> </ol>
<b>F.732</b> Température à la sortie du compresseur trop élevée	Température en sortie de compresseur supérieure à 130 °C : seuils d'utilisation dépassés, détendeur électronique qui ne fonctionne ou ne s'ouvre pas correctement, quantité de fluide frigorigène insuffisante (dégivrages fréquents pour cause de températures d'évaporation très basses)	<ol style="list-style-type: none"> <li>1. Contrôler la sonde d'entrée et la sonde de sortie du compresseur.</li> <li>2. Contrôler le capteur de température en sortie de condenseur (TT135).</li> <li>3. Contrôler le détendeur (déplacement jusqu'en butée ? Utiliser le test des capteurs/relais).</li> <li>4. Effectuer un contrôle d'étanchéité.</li> <li>5. Contrôler que les vannes de service de l'unité extérieure sont ouvertes.</li> </ol>

Code/signification	Cause possible	Mesure
<b>F.733</b> Température d'évaporation trop basse	Si le débit volumique d'air est insuffisant dans l'échangeur thermique de l'unité extérieure (mode chauffage), l'apport énergétique est insuffisant dans le circuit géothermique (mode chauffage) ou le circuit domestique (mode rafraîchissement). Quantité de fluide frigorigène insuffisante.	<ol style="list-style-type: none"> <li>1. En présence de vannes thermostatiques dans le circuit domestique, vérifier que ces dernières sont bien adaptées au mode rafraîchissement (contrôler le débit volumique en mode rafraîchissement).</li> <li>2. Vérifier que le module de ventilateur n'est pas encrassé.</li> <li>3. Contrôler le détendeur (déplacement jusqu'en butée ? Utiliser le test des capteurs/relais).</li> <li>4. Vérifier le capteur d'admission du compresseur.</li> </ol>
<b>F.734</b> Température de condensation trop basse	Température du circuit domestique trop basse, en dehors de la plage de fonctionnement. Quantité de fluide frigorigène insuffisante	<ol style="list-style-type: none"> <li>1. Contrôler le détendeur (déplacement jusqu'en butée ? Utiliser le test sondes et relais).</li> <li>2. Vérifier le capteur d'admission du compresseur.</li> <li>3. Vérifier la quantité de fluide frigorigène (voir les caractéristiques techniques).</li> <li>4. Contrôler le capteur haute pression.</li> <li>5. Contrôler le capteur de pression du circuit domestique.</li> </ol>
<b>F.735</b> Température d'évaporation trop élevée	Température du circuit de pompe à chaleur (mode chauffage) ou du circuit domestique (mode rafraîchissement) trop haute pour que le compresseur puisse fonctionner. Apport de chaleur externe excessif dans le circuit géothermique pour cause de régime élevé du ventilateur.	<ol style="list-style-type: none"> <li>1. Contrôler les températures système.</li> <li>2. Vérifier qu'il n'y a pas un trop-plein de fluide frigorigène.</li> <li>3. Contrôler le détendeur (déplacement jusqu'en butée ? Utiliser le test des capteurs/relais).</li> <li>4. Contrôler le capteur de température d'évaporation (suivant la position de la vanne 4 voies).</li> <li>5. Contrôler le débit volumique en mode rafraîchissement.</li> <li>6. Contrôler le débit volumique d'air en mode chauffage.</li> </ol>
<b>F.737</b> La température de condensation du circuit frigorifique est trop élevée.	Température du circuit géothermique de pompe à chaleur (mode rafraîchissement) ou du circuit domestique (mode chauffage) trop haute pour que le compresseur puisse fonctionner. Apport de chaleur parasite dans le circuit domestique. Circuit frigorifique trop plein. Débit insuffisant dans le circuit domestique.	<ol style="list-style-type: none"> <li>1. Diminuer ou neutraliser l'apport de chaleur parasite.</li> <li>2. Contrôler le chauffage d'appoint (chauffe alors que le paramètre test capteurs/relais? est réglé sur Arrêt).</li> <li>3. Contrôler le détendeur (déplacement jusqu'en butée ? Utiliser le test des capteurs/relais).</li> <li>4. Contrôler le capteur de sortie du compresseur, le capteur de température en sortie de condenseur (TT135) et le capteur haute pression.</li> <li>5. Contrôler que les vannes de service de l'unité extérieure sont ouvertes.</li> <li>6. Contrôler que le débit volumique d'air est suffisant en mode rafraîchissement.</li> <li>7. Tester la pompe de chauffage.</li> </ol>
<b>F.739</b> Quantité de frigorigène insuffisante	Fuite dans le circuit frigorifique. Remplissage avec une quantité incorrecte de fluide frigorigène (par ex. après la maintenance ou lors du premier remplissage).	<ol style="list-style-type: none"> <li>1. Contrôler le capteur de température d'admission du compresseur et le remplacer si nécessaire.</li> <li>2. Contrôlez le capteur de température du fluide frigorigène côté basse pression et remplacez-le si nécessaire.</li> <li>3. Vérifier s'il n'y a pas de fuite dans le circuit frigorifique et y remédier le cas échéant.</li> <li>4. Vérifier la quantité de fluide frigorigène (trop faible) et faire l'appoint si nécessaire.</li> <li>5. Contrôlez le capteur de température du fluide frigorigène côté haute pression et remplacez-le si nécessaire.</li> <li>6. Vérifier le capteur de température de sortie du condenseur (rafraîchissement) et le remplacer si nécessaire.</li> </ol>
<b>F.752</b> Le convertisseur signale un défaut interne ou un défaut indéterminé du compresseur.	Défaut électronique interne sur la platine de l'onduleur. Tension secteur hors de la plage 70 V – 282 V.	<ol style="list-style-type: none"> <li>1. Contrôler que les câbles de raccordement au secteur et les câbles de raccordement du compresseur sont intacts. Les connecteurs mâles doivent s'enclencher avec un déclic.</li> <li>2. Contrôler les câbles.</li> <li>3. Contrôler la tension secteur. La tension secteur doit se situer entre 195 V et 253 V.</li> <li>4. Contrôler les phases.</li> <li>5. Changer le convertisseur si nécessaire.</li> </ol>
<b>F.753</b> La communication avec le convertisseur est interrompue.	Absence de communication entre le convertisseur et le circuit imprimé du régulateur de l'unité extérieure.	<ol style="list-style-type: none"> <li>1. Contrôler que le faisceau électrique et les fiches de raccordement sont intacts, bien en place et les remplacer si nécessaire.</li> <li>2. Tester le convertisseur en agissant sur le relais de sécurité du compresseur.</li> <li>3. Relever les paramètres associés au convertisseur et vérifier qu'il y a bien des valeurs qui s'affichent.</li> </ol>

Code/signification	Cause possible	Mesure
<b>F.755</b> La vanne 4 voies n'est pas dans la position prévue.	Vanne 4 voies mal positionnée. Si la température de départ est inférieure à la température de retour du circuit chauffage (domestique) en mode chauffage. Température erronée du capteur de température du détendeur électronique du circuit géothermique.	<ol style="list-style-type: none"> <li>1. Contrôler la vanne 4 voies (peut-on entendre un déclic de commutation ? Utiliser le test des capteurs/relais).</li> <li>2. Vérifier que la bobine de la vanne de commutation quatre voies est bien positionnée.</li> <li>3. Contrôler le faisceau électrique et les fiches de raccordement.</li> <li>4. Contrôler le capteur de température du détendeur électronique du circuit géothermique.</li> </ol>
<b>F.757</b> Pendant le fonctionnement de la pompe à chaleur, la durée minimale de fonctionnement du compresseur a été trop souvent dépassée.	Le compresseur s'est arrêté à plusieurs reprises avant que la durée de fonctionnement minimale soit atteinte. Le produit s'est donc bloqué. Dans les systèmes sans ballon tampon, qui se caractérisent par un faible volume d'eau de chauffage, la température peut monter ou baisser très rapidement quand le compresseur démarre. Suivant les conditions de démarrage, le produit risque de s'arrêter.	<ol style="list-style-type: none"> <li>1. Contrôlez le volume d'eau de chauffage en circulation.</li> <li>2. Augmentez le volume d'eau de chauffage en circulation si nécessaire.</li> <li>3. Vérifiez la soupape différentielle.</li> </ol>
<b>F.764</b> Le diagnostic interne de l'onduleur signale une erreur de phase du compresseur.	Erreur de phase : il peut y avoir un problème au niveau du câblage entre l'onduleur et le réseau, par ex. un raccordement de phase incorrect ou des connexions desserrées. Composants défectueux dans l'onduleur : des composants internes tels que des condensateurs, des transistors ou des capteurs peuvent être défectueux (cette anomalie est normalement détectée par d'autres diagnostics). Perturbations du réseau : les variations de tension, les écarts de fréquence ou les coupures de courant peuvent générer des problèmes de phase.	<ol style="list-style-type: none"> <li>1. Contrôler que les câbles de raccordement au secteur et les câbles de raccordement du compresseur sont intacts. Les connecteurs mâles doivent s'enclencher avec un déclic.</li> <li>2. Contrôler les câbles.</li> <li>3. Contrôler la tension secteur. La tension secteur doit se situer entre 195 V et 253 V.</li> <li>4. Contrôler les phases.</li> </ol>
<b>F.785</b> Ventilateur 2 du circuit géothermique bloqué	Signal de confirmation de rotation du ventilateur absent.	► Contrôler le circuit d'air et éliminer les éventuels blocages.
<b>F.788</b> La pompe du circuit de chauffage signale un défaut interne	Le système électronique de la pompe à haut rendement a détecté un défaut (par ex. marche à sec, blocage, surtension, sous-tension) ; la pompe est arrêtée et elle est verrouillée.	<ol style="list-style-type: none"> <li>1. Mettre la pompe à chaleur hors tension pendant 30 secondes au minimum.</li> <li>2. Contrôler le contact enfichable du circuit imprimé.</li> <li>3. Contrôler le fonctionnement de la pompe.</li> <li>4. Contrôler le circuit domestique (quantité d'eau, purge).</li> </ol>
<b>F.817</b> L'onduleur signale un défaut du moteur du compresseur.	Défaut du compresseur (par ex. court-circuit). Défaut dans le convertisseur. Câble de raccordement du compresseur défectueux ou desserré.	<ol style="list-style-type: none"> <li>1. Mesurer la résistance du bobinage du compresseur.</li> <li>2. Débrancher le compresseur pour la mesure et mesurer la sortie du convertisseur entre les 3 phases (doit être &gt; 1 kΩ dans chaque cas).</li> <li>3. Contrôler le faisceau électrique et les fiches de raccordement.</li> </ol>
<b>F.818</b> La tension secteur du convertisseur est inexistante ou se situe en dehors des marges de tolérance.	Tension secteur inadaptée au fonctionnement du convertisseur. Coupure opérée par le fournisseur d'énergie.	► Mesurer la tension secteur et la rectifier si nécessaire. La tension secteur doit se situer entre 195 V et 253 V.
<b>F.819</b> Le convertisseur subit une surchauffe.	Surchauffe interne du convertisseur.	<ol style="list-style-type: none"> <li>1. Laisser le convertisseur refroidir et redémarrer le produit.</li> <li>2. Contrôler le circuit d'air du convertisseur.</li> <li>3. Contrôler le fonctionnement du ventilateur.</li> <li>4. La température est supérieure à la température ambiante maximale de l'unité extérieure, qui est de 46 °C.</li> </ol>

Code/signification	Cause possible	Mesure
<b>F.820</b> La communication avec la pompe du circuit de chauffage s'est interrompue.	La pompe ne renvoie pas de signal à la pompe à chaleur.	<ol style="list-style-type: none"> <li>Vérifier que le câble menant à la pompe n'est pas défectueux et le changer si nécessaire.</li> <li>Changer la pompe.</li> </ol>
<b>F.821</b> Signal de la sonde de température de départ du chauffage d'appoint électrique invalide	Capteur non raccordé ou entrée de capteur court-circuitée. Les deux capteurs de température de départ de la pompe à chaleur sont défectueux.	<ol style="list-style-type: none"> <li>Contrôler le capteur et le changer si nécessaire.</li> <li>Remplacer le faisceau électrique.</li> </ol>
<b>F.822</b> Le capteur de pression d'eau glycolée dans le circuit de chauffage est coupé ou court-circuité.	Le capteur de pression d'eau glycolée dans le circuit de chauffage est coupé ou court-circuité.	<ol style="list-style-type: none"> <li>Contrôler le capteur et le changer si nécessaire.</li> <li>Remplacer le faisceau électrique.</li> </ol>
<b>F.823</b> Déclenchement du contacteur de température du compresseur	Le thermostat gaz sert à couper la pompe à chaleur si la température du circuit frigorifique est trop élevée. La pompe à chaleur effectue une tentative de redémarrage au bout d'un délai d'attente. Un message de défaut apparaît au bout de trois tentatives de redémarrage infructueuses. Température max. du circuit frigorifique: 130 °C. Temps d'attente: 5 min (après la première occurrence). Temps d'attente: 30 min (après la deuxième occurrence et chacune des suivantes). Réinitialisation du compteur de défauts si les deux conditions suivantes sont remplies : demande de chaleur sans arrêt préalable. Fonctionnement sans perturbation pendant 60 min.	<ol style="list-style-type: none"> <li>Contrôler le détendeur électronique.</li> <li>Changer le tamis du circuit frigorifique si nécessaire.</li> </ol>
<b>F.824</b> Un disconnecteur est prévu pour la protection contre le gel. La pression est trop basse dans le circuit de glycol du disconnecteur.	Pas d'eau de chauffage dans le circuit domestique (découplé) ou pression trop basse.	<ol style="list-style-type: none"> <li>Augmenter la pression à plus de 0,5 bar et vérifier.</li> <li>Contrôler le capteur et le changer si nécessaire.</li> </ol>
<b>F.825</b> Le signal du capteur de température à l'entrée du liquéfacteur dans le circuit frigorifique est invalide.	Capteur de température du circuit frigorifique (en phase gazeuse) non raccordé ou entrée du capteur court-circuitée.	► Contrôler le capteur et le câble, les changer si nécessaire.
<b>F.827</b> Le signal du capteur de pression d'eau du circuit domestique est invalide.	Capteur non raccordé ou entrée de capteur court-circuitée.	<ol style="list-style-type: none"> <li>Contrôler le capteur et le changer si nécessaire.</li> <li>Remplacer le faisceau électrique.</li> <li>Remplacer le circuit imprimé du régulateur.</li> </ol>
<b>F.905</b> Interface de communication coupée	Surintensité au niveau de l'interface de communication	<ol style="list-style-type: none"> <li>Vérifiez la connexion entre le circuit imprimé et les modules connectés à l'interface.</li> <li>Vérifiez les modules raccordés et remplacez-les si nécessaire.</li> </ol>
<b>F.1100</b> Déclenchement de la sécurité de surchauffe du chauffage d'appoint électrique	La température de départ est trop élevée. Causes : débit volumique trop faible ou présence d'air dans le circuit domestique, quantité de remplissage trop faible, apport de chaleur extérieure.	<ol style="list-style-type: none"> <li>Contrôler la circulation de la pompe du circuit chauffage (domestique).</li> <li>Ouvrir les robinets d'arrêt si nécessaire.</li> <li>Remplacer la sécurité de surchauffe.</li> <li>Diminuer ou neutraliser l'apport de chaleur parasite.</li> <li>Contrôler que les filtres ne sont pas obstrués.</li> <li>Réinitialiser ou remplacer la sécurité de surchauffe.</li> </ol>

Code/signification	Cause possible	Mesure
<b>F.1117</b> Panne de phase du convertisseur	Fusible défectueux Raccordements électriques défectueux. Tension secteur trop basse. Alimentation électrique du compresseur/tarif heures creuses non raccordé. Verrouillage du fournisseur d'énergie pendant plus de trois heures.	<ol style="list-style-type: none"> <li>Vérifier le fusible.</li> <li>Contrôler les raccordements électriques.</li> <li>Contrôler la tension au niveau du raccordement électrique de la pompe à chaleur.</li> <li>Ramener la durée de blocage (temps de coupure) du fournisseur d'énergie à moins de trois heures.</li> </ol>
<b>F.1120</b> Panne de phase du chauffage d'appoint électrique	Défaut du chauffage d'appoint électrique. Raccords électriques mal serrés. Tension secteur trop basse.	<ol style="list-style-type: none"> <li>Vérifier le chauffage d'appoint électrique et son alimentation électrique.</li> <li>Vérifier les raccords électriques.</li> <li>Mesurer la tension au niveau du raccordement électrique du chauffage d'appoint électrique.</li> </ol>
<b>F.9997</b> La communication entre l'unité intérieure et l'unité extérieure est impossible, car les variantes du protocole de bus ne sont pas les mêmes.	Cas d'échange/de remplacement pour le circuit imprimé du régulateur ou l'unité extérieure	► Veiller au bon appariement des appareils.
<b>F.9998</b> Il n'y a pas de communication possible entre l'unité intérieure et l'unité extérieure.	Câble de communication non raccordé ou mal raccordé. Unité extérieure non alimentée.	► Contrôler les câbles de communication entre le circuit imprimé de raccordement au secteur et le circuit imprimé du régulateur de l'unité intérieure et de l'unité extérieure.

## K Caractéristiques des capteurs de température internes, circuit hydraulique

Température (°C)	Résistance (Ohm)		Température (°C)	Résistance (Ohm)
0	33400		55	3002
5	25902		60	2500
10	20247		65	2092
15	15950		70	1759
20	12657		75	1486
25	10115		80	1260
30	8138		85	1074
35	6589		90	918
40	5367		95	788
45	4398		100	680
50	3624		105	588
			110	510

## L Caractéristiques, capteurs de température internes, température du ballon

Température (°C)	Résistance (Ohm)		Température (°C)	Résistance (Ohm)
-40	88130		60	667
-35	64710		65	558
-30	47770		70	470
-25	35440		75	397
-20	26460		80	338
-15	19900		85	288
-10	15090		90	248
-5	11520		95	213
0	8870		100	185
5	6890		105	160
10	5390		110	139
15	4240		115	122
20	3375		120	107
25	2700		125	94

Température (°C)	Résistance (Ohm)		Température (°C)	Résistance (Ohm)
30	2172		130	83
35	1758		135	73
40	1432		140	65
45	1173		145	58
50	966		150	51
55	800			

## M Valeurs caractéristiques de la sonde de température extérieure DCF

Température (°C)	Résistance (Ohm)		Température (°C)	Résistance (Ohm)
-25	2167		10	1387
-20	2067		15	1246
-15	1976		20	1128
-10	1862		25	1020
-5	1745		30	920
0	1619		35	831
5	1494		40	740

## N Caractéristiques techniques de la passerelle WiFi

Tension nominale	5 ... 24 V $\overline{\text{---}}$
Exigences relatives à la tension d'alimentation*	ES1 ou PS1 conformément à la directive IEC 62368-1
Puissance électrique absorbée moyenne	3 W
Bande de fréquence radio WiFi	2,4 GHz
Puissance radio WiFi (e.r.p. max.)	17,5 dBm
Canaux WiFi	1 – 13
Cryptage Wi-Fi	WPA2-PSK, WPA3 personnel
Affectation IP	DHCP
Température ambiante maximale	50 °C
Ligne à très basse tension (ligne de bus) – section	$\geq 0,75 \text{ mm}^2$
Hauteur	96 mm
Largeur	122 mm
Profondeur	36 mm
Type de protection	IP 21
Classe de protection	III
Niveau de pollution admissible de l'environnement	2

## O Caractéristiques techniques de l'unité intérieure

- Les données de performance ci-dessous s'appliquent à des produits neufs, avec des échangeurs thermiques non encrassés et avec une durée de fonctionnement du compresseur > 72 heures.

### Caractéristiques techniques - Généralités

	VIH QW 190/7 E 18L	VIH QW 190/7 E S5 18L	VIH QW 190/7 SE 18L
Dimensions du produit, hors emballage, largeur	595 mm	595 mm	595 mm
Dimensions du produit hors emballage, hauteur	1.950 mm	1.950 mm	1.950 mm
Dimensions du produit, sans emballage, profondeur	600 mm	600 mm	600 mm
Poids, sans emballage	172,4 kg	176 kg	134,4 kg
Poids, avec emballage	190,6 kg	190,1 kg	148,5 kg
Poids, opérationnel	378 kg	381,3 kg	340 kg
Raccordements du circuit chauffage	1"	1"	1"
Raccords d'eau froide, d'eau chaude sanitaire	3/4"	3/4"	3/4"
Raccords de l'unité extérieure	G 1 1/4"	G 1 1/4"	G 1 1/4"

### Caractéristiques techniques – circuit chauffage

	VIH QW 190/7 E 18L	VIH QW 190/7 E S5 18L	VIH QW 190/7 SE 18L
Capacité en eau	17,6 l	17,3 l	17,6 l
Matériau du circuit chauffage	Cuivre, alliage cuivre/zinc, acier inoxydable, caoutchouc éthylène-propylène-diène, laiton, fer	Cuivre, alliage cuivre/zinc, acier inoxydable, caoutchouc éthylène-propylène-diène, laiton, fer	Cuivre, alliage cuivre/zinc, acier inoxydable, caoutchouc éthylène-propylène-diène, laiton, fer
Caractéristiques d'admissibilité de l'eau	Hors protection contre le gel ou la corrosion. Si l'eau de chauffage présente une dureté supérieure ou égale à 3,0 mmol/l (16,8° dH), adoucissez-la conformément à la directive VDI2035 feuille 1.	Hors protection contre le gel ou la corrosion. Si l'eau de chauffage présente une dureté supérieure ou égale à 3,0 mmol/l (16,8° dH), adoucissez-la conformément à la directive VDI2035 feuille 1.	Hors protection contre le gel ou la corrosion. Si l'eau de chauffage présente une dureté supérieure ou égale à 3,0 mmol/l (16,8° dH), adoucissez-la conformément à la directive VDI2035 feuille 1.
Pression de service min.	0,05 MPa (0,50 bar)	0,05 MPa (0,50 bar)	0,05 MPa (0,50 bar)
Pression de service max.	0,3 MPa (3,0 bar)	0,3 MPa (3,0 bar)	0,3 MPa (3,0 bar)
Volumes Vase d'expansion à membrane de chauffage	18 l	18 l	18 l
Pression initiale du vase d'expansion à membrane	0,1 MPa (1,0 bar)	0,1 MPa (1,0 bar)	0,1 MPa (1,0 bar)
Température de départ min. en mode de chauffage	20 °C	20 °C	20 °C
Température de départ max. en mode chauffage avec chauffage d'appoint	75 °C	75 °C	75 °C
Température de départ min. en mode de rafraîchissement	7 °C	7 °C	7 °C
Température de départ max. en mode rafraîchissement.	25 °C	25 °C	25 °C
Puissance sonore A7/W35 selon NF EN 12102/NF EN 14511 L <sub>wi</sub> en mode chauffage	≤ 35,5 dB(A)	≤ 35,5 dB(A)	≤ 35,5 dB(A)
Puissance sonore A7/W55 selon NF EN 12102/NF EN 14511 L <sub>wi</sub> en mode chauffage	≤ 35,1 dB(A)	≤ 35,1 dB(A)	≤ 35,1 dB(A)

	VIH QW 190/7 E 18L	VIH QW 190/7 E S5 18L	VIH QW 190/7 SE 18L
Puissance sonore A35/W7 selon NF EN 12102/NF EN 14511 L <sub>wl</sub> en mode rafraîchissement	≤ 35,5 dB(A)	≤ 35,5 dB(A)	≤ 35,5 dB(A)
Puissance sonore A35/W18 selon NF EN 12102/NF EN 14511 L <sub>wl</sub> en mode rafraîchissement	≤ 37,5 dB(A)	≤ 37,5 dB(A)	≤ 37,5 dB(A)

### Caractéristiques techniques - eau chaude sanitaire

	VIH QW 190/7 E 18L	VIH QW 190/7 E S5 18L	VIH QW 190/7 SE 18L
Capacité du ballon d'eau chaude sanitaire	188 l	188 l	188 l
Matière du ballon d'eau chaude sanitaire	Acier émaillé	Acier émaillé	Acier inoxydable
Longueur de l'anode de protection en magnésium	897 mm	897 mm	
Pression de service max. (souple de sécurité)	1,0 MPa (10,0 bar)	1,0 MPa (10,0 bar)	1,0 MPa (10,0 bar)
Température du ballon max. avec la pompe à chaleur.	60 °C	60 °C	60 °C
Température du ballon max. avec le chauffage d'appoint.	70 °C	70 °C	70 °C
Temps de chauffage jusqu'à une température de consigne du ballon de 56 °C, fonctionnement ECO, A7, charge rapide. Unité extérieure 3,5 / - 5 kW	1:11 h (VWL x5/7.1 A), 1:07 h (VWL x5/8.1 A)	1:11 h (VWL x5/7.1 A), 1:07 h (VWL x5/8.1 A)	1:11 h (VWL x5/7.1 A), 1:07 h (VWL x5/8.1 A)
Temps de chauffage jusqu'à une température de consigne du ballon de 56 °C, fonctionnement ECO, A7, charge rapide. Unité extérieure 7 kW	0:56 h (VWL x5/7.1 A), 0:56 h (VWL x5/8.1 A)	0:56 h (VWL x5/7.1 A), 0:56 h (VWL x5/8.1 A)	0:56 h (VWL x5/7.1 A), 0:56 h (VWL x5/8.1 A)
Temps de chauffage jusqu'à une température de consigne du ballon de 56 °C, fonctionnement ECO, A7, charge rapide. Unité extérieure 10 / - 12 kW	0:45 h (VWL x5/7.1 A), 0:52 h (VWL x5/8.1 A)	0:45 h (VWL x5/7.1 A), 0:52 h (VWL x5/8.1 A)	0:45 h (VWL x5/7.1 A), 0:52 h (VWL x5/8.1 A)
Coefficient de performance (COP <sub>dhw</sub> ) conforme à DIN EN 16147 avec réglages individuels depuis le boîtier de gestion en mode ECO sur A7, unité extérieure 3,5 - 5 kW	3,62 (VWL x5/7.1 A), 3,39 (VWL x5/8.1 A)	3,62 (VWL x5/7.1 A), 3,39 (VWL x5/8.1 A)	3,62 (VWL x5/7.1 A), 3,39 (VWL x5/8.1 A)
Coefficient de performance (COP <sub>dhw</sub> ) conforme à DIN EN 16147 avec réglages individuels depuis le boîtier de gestion en mode ECO sur A7, unité extérieure 7 kW	3,59 (VWL x5/7.1 A), 3,49 (VWL x5/8.1 A)	3,59 (VWL x5/7.1 A), 3,49 (VWL x5/8.1 A)	3,59 (VWL x5/7.1 A), 3,49 (VWL x5/8.1 A)
Coefficient de performance (COP <sub>dhw</sub> ) conforme à DIN EN 16147 avec réglages individuels depuis le boîtier de gestion en mode ECO sur A7, unité extérieure 10 - 12 kW	3,6 (VWL x5/7.1 A), 3,46 (VWL x5/8.1 A)	3,6 (VWL x5/7.1 A), 3,46 (VWL x5/8.1 A)	3,6 (VWL x5/7.1 A), 3,46 (VWL x5/8.1 A)
Coefficient de performance (COP <sub>dhw</sub> ) pendant la veille conforme à DIN EN 16147 avec réglages individuels depuis le boîtier de gestion en mode ECO sur A7, unité extérieure 3,5 - 5 kW	46 W (VWL x5/7.1 A), 54 W (VWL x5/8.1 A)	46 W (VWL x5/7.1 A), 54 W (VWL x5/8.1 A)	46 W (VWL x5/7.1 A), 54 W (VWL x5/8.1 A)

	<b>VIH QW 190/7 E 18L</b>	<b>VIH QW 190/7 E S5 18L</b>	<b>VIH QW 190/7 SE 18L</b>
<b>Coefficient de performance (COPdhw) pendant la veille conforme à DIN EN 16147 avec réglages individuels depuis le boîtier de gestion en mode ECO sur A7, unité extérieure 7 kW</b>	56 W (VWL x5/7.1 A), 62 W (VWL x5/8.1 A)	56 W (VWL x5/7.1 A), 62 W (VWL x5/8.1 A)	56 W (VWL x5/7.1 A), 62 W (VWL x5/8.1 A)
<b>Coefficient de performance (COPdhw) pendant la veille conforme à DIN EN 16147 avec réglages individuels depuis le boîtier de gestion en mode ECO sur A7, unité extérieure 10 - 12 kW</b>	68 W (VWL x5/7.1 A), 60 W (VWL x5/8.1 A)	68 W (VWL x5/7.1 A), 60 W (VWL x5/8.1 A)	68 W (VWL x5/7.1 A), 60 W (VWL x5/8.1 A)

### Caractéristiques techniques – équipement électrique

	<b>VIH QW 190/7 E 18L</b>	<b>VIH QW 190/7 E S5 18L</b>	<b>VIH QW 190/7 SE 18L</b>
<b>Tension nominale, raccordement monophasé</b>	230 V, 50 Hz, 1~/N/PE	230 V, 50 Hz, 1~/N/PE	230 V, 50 Hz, 1~/N/PE
<b>Tension nominale, raccordement triphasé</b>	400 V, 50 Hz, 3~/N/PE	400 V, 50 Hz, 3~/N/PE	400 V, 50 Hz, 3~/N/PE
<b>Puissance nominale, maximale</b>	Monophasé (230 V) : 5,5 kW, triphasé (400 V) : 8,7 kW	Monophasé (230 V) : 5,5 kW, triphasé (400 V) : 8,7 kW	Monophasé (230 V) : 5,5 kW, triphasé (400 V) : 8,7 kW
<b>Courant assigné, maximum</b>	Monophasé (230 V) : 24 A, triphasé (400 V) : 14 A	Monophasé (230 V) : 24 A, triphasé (400 V) : 14 A	Monophasé (230 V) : 24 A, triphasé (400 V) : 14 A
<b>Type de protection</b>	IP 10 B	IP 10 B	IP 10 B
<b>Type de fusible, caractéristique B, à action retardée, commutation unipolaire ou tripolaire (coupure des trois câbles secteur déclenchée par une commutation)</b>	400 V : B16, 230 V : B25, concevoir conformément aux schémas de raccordement choisis	400 V : B16, 230 V : B25, concevoir conformément aux schémas de raccordement choisis	400 V : B16, 230 V : B25, concevoir conformément aux schémas de raccordement choisis
<b>Fusible intégré (action retardée) sur circuit imprimé du régulateur</b>	4 A	4 A	4 A



#### Remarque

Vous trouverez de plus amples informations sur l'installation et les composants de l'unité extérieure dans la notice d'installation de l'unité extérieure.

## Index

<b>A</b>			
Accéder, statistiques .....	93	Exécution de l'assistant d'installation .....	89
Accès aux statistiques .....	93	Exigences, composants électriques .....	81
Accès, niveau réservé à l'installateur .....	88	<b>F</b>	
Actionneurs, contrôle .....	94	Fermeture, boîtier électrique .....	87
Activation du niveau réservé à l'installateur (accès technicien) .....	88	Finaliser, travaux de réparation et de maintenance .....	100
Activation, niveau réservé à l'installateur (accès technicien) .....	88	Fonction anti-légionnelles, régler .....	93
Alimentation électrique .....	83	Fonction de protection contre le gel .....	71
Alimentation électrique, double, 230 V .....	83	Fond arrière, démontage .....	76
Alimentation électrique, double, 400 V .....	84	<b>G</b>	
Alimentation électrique, simple, 230 V .....	83	Guide d'installation	
Alimentation électrique, simple, 400 V .....	84	Redémarrage .....	91
Anode de protection en magnésium, changement .....	96	Guide d'installation, fermeture .....	91
<b>B</b>		<b>H</b>	
Ballon d'eau chaude sanitaire, nettoyage .....	98	Habillage latéral, démontage .....	76
Bloc hydraulique, structure .....	70	Hauteur manométrique, circuit chauffage .....	93
Boîtier électrique, basculer .....	76	Hauteur manométrique, produit .....	93
Boîtier électrique, fermeture .....	87	Hystérésis du compresseur .....	94
Boîtier électrique, ouverture .....	82	<b>I</b>	
<b>C</b>		Inspection .....	95
Câblage .....	82	Inspection et maintenance, opérations préalables .....	96
Câble de communication de l'unité extérieure, raccorder ..	85	Installation de chauffage, configurer .....	93
Câble du capteur .....	85	Installation de chauffage, vidanger .....	100
Câble eBUS .....	85	Installation, opérations préalables .....	78
Cascades, raccorder .....	87	Interfaces utilisateur .....	71
Changement, anode de protection en magnésium .....	96	<b>J</b>	
Chauffage d'appoint .....	84	Journal des défauts .....	95
Circuit d'eau chaude, remplissage .....	91	Journal du mode de secours .....	95
Circuit d'eau chaude, vidange .....	100	<b>L</b>	
Codes d'état .....	94	Local d'installation, sélectionner .....	72
Codes d'erreur .....	94	<b>M</b>	
Commande, pompe de recirculation .....	86	Maintenance .....	95
Composants électriques, exigences .....	81	Message de maintenance, contrôle .....	96
Composants électriques, remplacer .....	100	Message de service, contrôle .....	96
Composants supplémentaires, raccorder .....	80	Messages de mode de secours .....	95
Configurer, installation de chauffage .....	93	Mettre hors service, produit, définitivement .....	100
Consommation de courant, chauffage d'appoint .....	84	Mise au rebut de l'emballage .....	100
Contenu de la livraison .....	72	Mise au rebut, accessoires .....	100
Contrôle de l'installation électrique .....	87	Mise au rebut, appareil .....	100
Contrôle, pression de remplissage, installation de chauffage .....	98	Mise au rebut, emballage .....	100
Contrôler, actionneurs .....	94	Mise en place, produit .....	78
Cotes .....	73	Mise hors service définitive du produit .....	100
<b>D</b>		Mise sous tension .....	89
Délestage du fournisseur d'énergie, raccord .....	81	Module de mélange, raccordement .....	87
Démarrage		Montage, panneau avant .....	77
Guide d'installation .....	91	Montage, protection latérale .....	77
Démontage, fond arrière .....	76	<b>N</b>	
Démontage, habillage latéral .....	76	Nettoyage, ballon d'eau chaude sanitaire .....	98
Démontage, panneau avant .....	75	Niveau de commande .....	87
Dimensions .....	73	Niveau réservé à l'installateur, accès .....	88
Dispositif de sécurité .....	68	<b>O</b>	
Dispositif séparateur .....	81	Opérations préalables, inspection et maintenance .....	96
Distances minimales .....	73	Opérations préalables, installation .....	78
<b>E</b>		Opérations préalables, réparation .....	98
Écran .....	71	Opérations préalables, service .....	98
Espaces libres de montage .....	73	Ouverture, boîtier électrique .....	82
Essai fonctionnel .....	98	<b>P</b>	
Etat de fonctionnement .....	94	Panneau avant, démontage .....	75
Évacuation des condensats .....	78	Panneau avant, montage .....	77
		Paramètres, réinitialisation .....	95
		Partenaire SAV .....	94
		Perte de charge, robinet de remplissage et d'arrêt .....	93
		Pièces de rechange .....	96
		Plaque signalétique .....	71
		Pompe de circulation, raccordement .....	86

Pompe de recirculation, commande.....	86	Travaux d'inspection .....	95
Prescriptions.....	69	Travaux de maintenance.....	95
Pression d'eau, circuit chauffage .....	91	Travaux de réparation et de maintenance, finaliser .....	100
Pression de remplissage, contrôler, installation de chauffage.....	98	<b>U</b>	
Pression initiale du vase d'expansion, vérification .....	96	Utilisation conforme.....	67
Produit, division en modules, pour le transport .....	74	Utiliser, programmes de contrôle .....	93
Produit, mise en place.....	78	<b>V</b>	
Programme de contrôle Remplissage du circuit domestique.....	90	Valeurs actuelles des capteurs .....	94
Programmes de contrôle, utilisation .....	93	Vanne d'inversion prioritaire externe, raccorder .....	87
Programmes de contrôle, utiliser.....	95	Vérifier, pression initiale du vase d'expansion .....	96
Protection latérale, montage .....	77	Vérifier, raccordements électriques.....	98
Purge .....	90	Vérifier, sécurité de surchauffe.....	99
Purge du circuit chauffage.....	90	Vérifier, séparateur de magnétite .....	97
Purge du circuit domestique.....	90	Vidange, circuit d'eau chaude .....	100
<b>Q</b>		Vidanger, installation de chauffage .....	100
Qualité de la tension secteur .....	81	Volume d'eau de chauffage.....	80
<b>R</b>		Vue d'ensemble des données .....	94
Raccord d'eau chaude .....	79		
Raccord d'eau froide .....	79		
Raccord, délestage du fournisseur d'énergie.....	81		
Raccordement au secteur .....	83		
Raccordement du régulateur système .....	85		
Raccordement, câble de communication de l'unité extérieure .....	85		
Raccordement, circuit chauffage.....	80		
Raccordement, module de mélange .....	87		
Raccordement, unité extérieure .....	79		
Raccordements du circuit chauffage .....	80		
Raccordements électriques, vérifier .....	98		
Raccorder le thermostat de sécurité .....	85		
Raccorder les capteurs .....	85		
Raccorder, cascades.....	87		
Raccorder, composants supplémentaires.....	80		
Raccorder, pompe de circulation.....	86		
Raccorder, vanne d'inversion prioritaire externe.....	87		
Réglage de la langue .....	89		
Régler, fonction anti-légionnelles .....	93		
Régulation de bilan énergétique.....	94		
Réinitialisation, paramètres .....	95		
Relais additionnel .....	87		
Remplacer, composants électriques .....	100		
Remplacer, sécurité de surchauffe.....	99		
Remplir le circuit chauffage .....	90		
Remplissage, circuit d'eau chaude.....	91		
Réparation, opérations préalables .....	98		
<b>S</b>			
Sangles de transport .....	74, 78		
Schéma .....	68		
Sécurité de surchauffe .....	71		
Sécurité de surchauffe, remplacer .....	99		
Sécurité de surchauffe, vérifier.....	99		
Sécurité manque d'eau .....	71		
Séparateur de magnétite, vérifier .....	97		
Service, opérations préalables .....	98		
<b>T</b>			
Test relais .....	94		
Test sondes .....	94		
Tests des actionneurs, utiliser .....	95		
Touche de réinitialisation.....	95		
Traitement de l'eau de chauffage.....	88		
Transport .....	74		
Transport, division du produit en modules .....	74		

# Installatie- en onderhoudshandleiding

## Inhoudsopgave

<b>1</b>	<b>Veiligheid.....</b>	<b>132</b>	6.10	Eisen aan de eBUS-leiding.....	149
1.1	Reglementair gebruik.....	132	6.11	Sensorkabel en eBUS-kabel van de systeemthermostaat aansluiten.....	150
1.2	Kwalificatie.....	132	6.12	communicatiekabel buitenunit aansluiten.....	150
1.3	Algemene veiligheidsinstructies.....	132	6.13	Internet-gateway installeren.....	150
1.4	Voorschriften (richtlijnen, wetten, normen).....	134	6.14	Externe circulatiepomp aansluiten.....	151
<b>2</b>	<b>Aanwijzingen bij de documentatie.....</b>	<b>135</b>	6.15	Circulatiepomp met eBUS-regelaar aansturen.....	151
2.1	Geldigheid van de handleiding.....	135	6.16	Externe 3-wegklep aansluiten (optie).....	151
<b>3</b>	<b>Productbeschrijving.....</b>	<b>135</b>	6.17	Mengklepmodule <b>VR 70 / VR 71</b> aansluiten.....	151
3.1	Productoverzicht.....	135	6.18	Gebruik van het hulprelais.....	151
3.2	Bedieningselementen.....	135	6.19	Cascades aansluiten.....	151
3.3	Gegevens op het kenplaatje.....	136	6.20	Elektrische installatie controleren.....	151
3.4	Aansluitingssymbolen.....	136	6.21	Schakelkast sluiten.....	151
3.5	Veiligheidsinrichtingen.....	136	<b>7</b>	<b>Bediening.....</b>	<b>152</b>
3.6	CE-markering.....	137	7.1	Bedieningsconcept.....	152
<b>4</b>	<b>Montage.....</b>	<b>137</b>	<b>8</b>	<b>Ingebruikname.....</b>	<b>152</b>
4.1	Product uitpakken.....	137	8.1	Vóór het inschakelen controleren.....	152
4.2	Leveringsomvang controleren.....	137	8.2	Verwarmingswater/vul- en bijvulwater controleren en conditioneren.....	152
4.3	Opstelplaats kiezen.....	137	8.3	Product inschakelen.....	153
4.4	Afmetingen.....	138	8.4	Installatieassistent doorlopen.....	153
4.5	Minimumafstanden en vrije montageruimtes.....	138	8.5	Installatieassistent opnieuw starten.....	156
4.6	Productafmetingen voor het transport.....	139	8.6	Zorg voor voldoende waterdruk in het CV-circuit.....	156
4.7	Product transporteren.....	139	8.7	Functie en dichtheid controleren.....	156
4.8	Product indien nodig in twee modules verdelen.....	139	<b>9</b>	<b>Ingebruikneming andere systeemcomponenten.....</b>	<b>156</b>
4.9	Mantel demonteren.....	140	9.1	Systeemregelaar in gebruik nemen.....	156
4.10	Schakelkast openzwenken.....	141	9.2	Ingebruikneming van de internet-gateway.....	156
4.11	Mantel monteren.....	142	<b>10</b>	<b>Aanpassing aan de CV-installatie.....</b>	<b>156</b>
4.12	Binnenunit opstellen.....	143	10.1	Voldoende volumestroom waarborgen.....	156
4.13	Draaglussen verwijderen.....	143	10.2	Systemen met geïnstalleerd ontkoppelingbuffer.....	157
<b>5</b>	<b>Hydraulische installatie.....</b>	<b>143</b>	10.3	CV-installatie configureren.....	157
5.1	Vorbereidende installatiewerkzaamheden uitvoeren.....	143	10.4	Restopvoerhoogte van het product.....	157
5.2	Condensafvoerslang installeren.....	143	10.5	Legionellabescherming instellen.....	158
5.3	Aanvoer en retour van de buitenunit installeren.....	144	10.6	Statistieken oproepen.....	158
5.4	Koud- en warmwateraansluiting installeren.....	144	10.7	Controleprogramma's gebruiken.....	158
5.5	CV-circuitaansluitingen installeren.....	145	10.8	Sensoren/actoren test uitvoeren.....	158
5.6	Zorg voor het benodigde CV-watervolume.....	145	10.9	Gebruiker instrueren.....	158
5.7	Bijkomende componenten aansluiten.....	145	<b>11</b>	<b>Functies.....</b>	<b>158</b>
<b>6</b>	<b>Elektrische installatie.....</b>	<b>146</b>	11.1	Energiebalansregeling.....	158
6.1	Elektrische installatie voorbereiden.....	146	11.2	Compressorhysterese.....	158
6.2	Vereisten aan de netspanningskwaliteit.....	146	<b>12</b>	<b>Verhelpen van storingen.....</b>	<b>158</b>
6.3	Vereisten aan elektrische componenten.....	146	12.1	Contact opnemen met servicepartner.....	158
6.4	Elektrische scheidingsinrichting.....	146	12.2	Gegevensoverzicht (actuele sensorwaarden) weergeven.....	158
6.5	Componenten voor functie blokkering energiebedrijf installeren.....	146	12.3	Statuscodes (actuele productstatus) weergeven.....	158
6.6	Schakelkast openen.....	147	12.4	Foutcodes controleren.....	159
6.7	Bedrading uitvoeren.....	147	12.5	Foutgeheugen opvragen.....	159
6.8	Stroomvoorziening tot stand brengen.....	148	12.6	Noodbedrijfmeldingen.....	159
6.9	Stroomopname beperken.....	149	12.7	Testprogramma's en actorentests gebruiken.....	159
			12.8	Parameters naar fabrieksinstellingen resetten.....	159

<b>13</b>	<b>Inspectie en onderhoud</b> .....	<b>159</b>	D.10	Menupunt noodbedrijfsgechiedenis .....	175
13.1	Aanwijzingen voor inspectie en onderhoud .....	159	D.11	Menupunt resetten .....	175
13.2	Reserveonderdelen aankopen .....	160	D.12	Menupunt fabrieksinstellingen .....	175
13.3	Onderhoudsmeldingen controleren .....	160	<b>E</b>	<b>Installatie- en ingebruiknemingsprotocol</b> .....	<b>176</b>
13.4	Inspectie en onderhoud voorbereiden .....	160	<b>F</b>	<b>Statuscodes</b> .....	<b>177</b>
13.5	Voordruk van het expansievat controleren .....	160	<b>G</b>	<b>Onderhoudscodes</b> .....	<b>179</b>
13.6	Magnesiumbeschermingsanode controleren en evt. vervangen .....	160	<b>H</b>	<b>Reversible noodbedrijfcodes</b> .....	<b>179</b>
13.7	Magnetietafscheider controleren en reinigen ....	161	<b>I</b>	<b>Irreversible noodbedrijfcodes</b> .....	<b>180</b>
13.8	Warmwaterboiler reinigen .....	162	<b>J</b>	<b>Foutcodes</b> .....	<b>180</b>
13.9	Vuldruk van de CV-installatie controleren en corrigeren .....	162	<b>K</b>	<b>Karakteristieke waarden interne temperatuursensoren, hydraulisch circuit</b> .....	<b>185</b>
13.10	Elektrische aansluitingen controleren .....	162	<b>L</b>	<b>Karakteristieke waarden temperatuursensoren, boiler temperatuur</b> .....	<b>185</b>
13.11	Inspectie en onderhoud afsluiten .....	162	<b>M</b>	<b>Kenwaarden buitentemperatuursensor DCF</b> .....	<b>186</b>
<b>14</b>	<b>Reparatie en service</b> .....	<b>162</b>	<b>N</b>	<b>Technische gegevens internet-gateway</b> .....	<b>186</b>
14.1	Reparatie- en servicewerkzaamheden vorbereiden .....	162	<b>O</b>	<b>Technische gegevens binnenunit</b> .....	<b>186</b>
14.2	Veiligheidstemperatuurbegrenzer .....	163		<b>Trefwoordenlijst</b> .....	<b>189</b>
14.3	Veiligheidstemperatuurbegrenzer vervangen .....	163			
14.4	CV-circuit van het product leegmaken .....	163			
14.5	Warmwatercircuit van het product leegmaken .....	163			
14.6	CV-installatie leegmaken .....	164			
14.7	Elektrische component .....	164			
14.8	Aansluitkabel van de internet-gateway vervangen .....	164			
14.9	Reparatie- en servicewerkzaamheden afsluiten .....	164			
<b>15</b>	<b>Uitbedrijfname</b> .....	<b>164</b>			
15.1	Product tijdelijk buiten bedrijf stellen .....	164			
15.2	Product definitief buiten bedrijf stellen .....	164			
<b>16</b>	<b>Recycling en afvoer</b> .....	<b>164</b>			
16.1	Verpakking afvoeren .....	164			
16.2	Product en toebehoren afvoeren .....	164			
<b>17</b>	<b>Serviceteam</b> .....	<b>164</b>			
<b>Bijlage</b>	<b>.....</b>	<b>165</b>			
<b>A</b>	<b>Functiediagram</b> .....	<b>165</b>			
A.1	Functieschema .....	165			
A.2	Functieschema .....	166			
<b>B</b>	<b>Bedradingsschema's</b> .....	<b>167</b>			
B.1	Netaansluitingsprintplaat .....	167			
B.2	Printplaat thermostaat .....	168			
<b>C</b>	<b>Aansluitschema voor blokkering door het energiebedrijf, uitschakeling via aansluiting S21</b> .....	<b>169</b>			
<b>D</b>	<b>Menustructuur installateurniveau</b> .....	<b>170</b>			
D.1	Overzicht menu installateurniveau .....	170			
D.2	Menupunt gegevensoverzicht .....	170			
D.3	Menupunt installatieassistent .....	171			
D.4	Menupunt QR-servicecode .....	171			
D.5	Menupunt contactgegevens installateur .....	171			
D.6	Menupunt onderhoudsdatum .....	171			
D.7	Menupunt testprogramma's .....	171			
D.8	Menupunt diagnosecodes .....	172			
D.9	Menupunt foutgeschiedenis .....	175			



# 1 Veiligheid

## 1.1 Reglementair gebruik

Er kan bij ondeskundig of oneigenlijk gebruik gevaar ontstaan voor lijf en leven van de gebruiker of derden resp. schade aan het product en andere voorwerpen.

Het product is de binnenunit van een lucht-waterwarmtepomp

Dit product is een systeemcomponent voor het regelen van de CV-circuits en de warmwaterbereiding in combinatie met een warmtepomp, d.m.v. een systeemthermostaat.

Het product is uitsluitend bestemd voor huishoudelijk gebruik.

Het product mag uitsluitend met de volgende buitenunits worden gebruikt:

Toegestane buitenunits aroTHERM
VWL x5/7.1 ...
VWL x5/8.1 ...

Het reglementaire gebruik houdt in:

- het naleven van de bijgevoegde gebruiks-, installatie- en onderhoudshandleidingen van het product en van alle andere componenten van de installatie
- de installatie en montage conform de product- en systeemvergunning
- het naleven van alle in de handleidingen vermelde inspectie- en onderhoudsvoorwaarden.

Het gebruik volgens de voorschriften omvat bovendien de installatie conform de IP-code.

Een ander gebruik dan het in deze handleiding beschreven gebruik of een gebruik dat van het hier beschreven gebruik afwijkt, geldt als niet reglementair. Als niet reglementair gebruik geldt ook ieder direct commercieel of industrieel gebruik.

### Attentie!

Ieder misbruik is verboden.

## 1.2 Kwalificatie

Voor de hier beschreven werkzaamheden is een afgeronde vakopleiding nodig. De vakman moet aantoonbaar beschikken over alle kennis, vaardigheden en kwalificaties, die nodig zijn om genoemde. werkzaamheden uit te voeren.

De volgende werkzaamheden mogen alleen vakmannen met voldoende kwalificaties uitvoeren:

- Montage
  - Demontage
  - Installatie
  - Ingebruikname
  - Inspectie en onderhoud
  - Reparatie
  - Uitbedrijfname
- ▶ Ga te werk conform de actuele stand der techniek.
  - ▶ Gebruik geschikt gereedschap.

Personen met onvoldoende kwalificatie mogen bovengenoemde. werkzaamheden in geen geval uitvoeren.

Dit product kan door kinderen vanaf 8 jaar alsook personen met verminderde fysieke, sensorische of mentale capaciteiten of gebrek aan ervaring en kennis gebruikt worden, als ze onder toezicht staan of m.b.t. het veilige gebruik van het product geïnstrueerd werden en de daaruit resulterende gevaren verstaan. Kinderen mogen niet met het product spelen. Reiniging en onderhoud door de gebruiker mogen niet door kinderen zonder toezicht uitgevoerd worden.

## 1.3 Algemene veiligheidsinstructies

De volgende hoofdstukken bevatten belangrijke veiligheidsinformatie. Het lezen en aanhouden van deze informatie is van principiële belang, om levensgevaar, gevaar voor lichamelijk letsel, materiële schade of milieuschade te voorkomen.


### 1.3.1 Elektriciteit

Als u spanningsvoerende componenten aanraakt, bestaat levensgevaar door elektrische schok.

Voor u aan het product werkt:

- ▶ Schakel het product spanningsvrij door alle stroomvoorzieningen over alle polen uit te





schakelen (elektrische scheidingsinrichting met overspanningscategorie III voor volledige scheiding, bijv. zekering of installatieautomaat).

- ▶ Beveilig tegen herinschakelen.
- ▶ Wacht minstens 3 min tot de condensatoren ontladen zijn.
- ▶ Controleer op spanningsvrijheid.

Door te hoge aansluitspanningen kunnen elektronische componenten beschadigd raken.

- ▶ Waarborg, dat de netspanning in het toegestane bereik ligt.
- ▶ Let op een deskundige scheiding van netspanning en veiligheidslaagspanning.
- ▶ Sluit op de klemmen *O.L.*, *AF*, *DCF*, *BUS*, *S20*, *S21*, *X25*, *X41* geen netspanning aan.
- ▶ Sluit de netaansluitkabel uitsluitend op de daarvoor gemarkeerde klemmen aan!

### 1.3.2 Hete of koude onderdelen

Aan sommige componenten, met name aan ongeïsoleerde leidingen, is er gevaar voor verbranding en bevrozing.

- ▶ Ga pas met de componenten aan het werk wanneer deze de omgevingstemperatuur hebben bereikt.

### 1.3.3 Opstelplaats

- ▶ Installeer het product niet in ruimtes die aan vorst blootstaan.
- ▶ Zorg ervoor dat het montageoppervlak voor het bedrijfsgewicht van het product voldoende draagvermogen heeft.
- ▶ Zorg ervoor dat het product vlak op het montageoppervlak staat.
- ▶ Zorg ervoor dat de thermische isolatie van de leidingen niet beschadigd wordt, om condensvorming te voorkomen..

### 1.3.4 Gereedschap, materiaal en bedrijfsmiddelen

Om materiële schade te vermijden:

- ▶ Gebruik alleen professioneel gereedschap.
- ▶ Zorg voor verwarmingswater van voldoende kwaliteit.
- ▶ Verrijk het verwarmingswater alleen met de toegestane antivries- en anticorrosiemiddelen.

### 1.3.5 Gewicht

Om lichamelijk letsel bij het transport te voorkomen:

- ▶ Transporteer het product met minstens twee personen.

### 1.3.6 Vorst

Wanneer ijs in de leidingen wordt gevormd, kan de installatie mechanische beschadigd raken.

- ▶ Neem de aanwijzingen i.v.m. vorstbeveiliging in acht.
- ▶ Schakel de installatie niet in bij vorstgevaar.

### 1.3.7 Veiligheidsinrichtingen

- ▶ Installeer de nodige veiligheidsinrichtingen in de installatie.
- ▶ Neem de betreffende nationale en internationale wetten, normen en richtlijnen in acht.
- ▶ Zorg ervoor dat de CV-installatie zich in een technisch perfecte staat bevindt.
- ▶ Zorg ervoor dat er geen veiligheids- en bewakingsinrichtingen verwijderd, overbrugd of buiten werking gesteld zijn.
- ▶ Verhelp storingen en schade die de veiligheid zouden belemmeren.

### 1.3.8 Transport

De draaglussen kunnen tijdens het transport de voormantel beschadigen.

Deze zijn vanwege materiaalveroudering niet bestemd om bij later transport opnieuw gebruikt te worden.

- ▶ Demonteer de voormantel, voordat u de draaglussen gebruikt.
- ▶ Snijd de draaglussen na de ingebruikname van het product eraf.

### 1.3.9 Installatie

Spanningen in de aansluitbuizen

Spanningen in de aansluitleidingen kunnen tot lekkages leiden.

- ▶ Monteer de aansluitleidingen spanningsvrij.



## Verbrandingsgevaar door heet drinkwater

Aan de tappunten voor warm water bestaat bij warmwatertemperaturen van meer dan 50°C gevaar voor verbranding. Kleine kinderen en oudere mensen lopen zelfs bij lagere temperaturen al risico's.

- ▶ Kies een temperatuur waarbij niemand gevaar loopt.
- ▶ Informeer de gebruiker over het verbrandingsgevaar als de functie **legionellabescherming** ingeschakeld is.

### 1.3.10 Onderhoud, storing oplossen

Niet verholpen storingen, veranderingen aan de veiligheidsinrichtingen en niet uitgevoerd onderhoud kunnen tot storingen en veiligheidsrisico's bij het bedrijf leiden.

- ▶ Zorg ervoor dat de CV-installatie zich in een technisch perfecte staat bevindt.
- ▶ Zorg ervoor dat er geen veiligheids- en bewakingsinrichtingen verwijderd, overbrugd of buiten werking gesteld zijn.
- ▶ Verhelp storingen en schade die de veiligheid zouden belemmeren.

## 1.4 Voorschriften (richtlijnen, wetten, normen)

- ▶ Neem de nationale voorschriften, normen, richtlijnen, verordeningen en wetten in acht.



## 2 Aanwijzingen bij de documentatie

- ▶ Neem absoluut alle bedienings- en installatiehandleidingen die bij de componenten van de installatie worden meegeleverd in acht.
- ▶ Gelieve deze handleiding alsook alle aanvullend geldende documenten aan de gebruiker van de installatie te geven.

### 2.1 Geldigheid van de handleiding

Deze handleiding geldt uitsluitend voor de installatie van de volgende producten in de telkens genoemde landen:

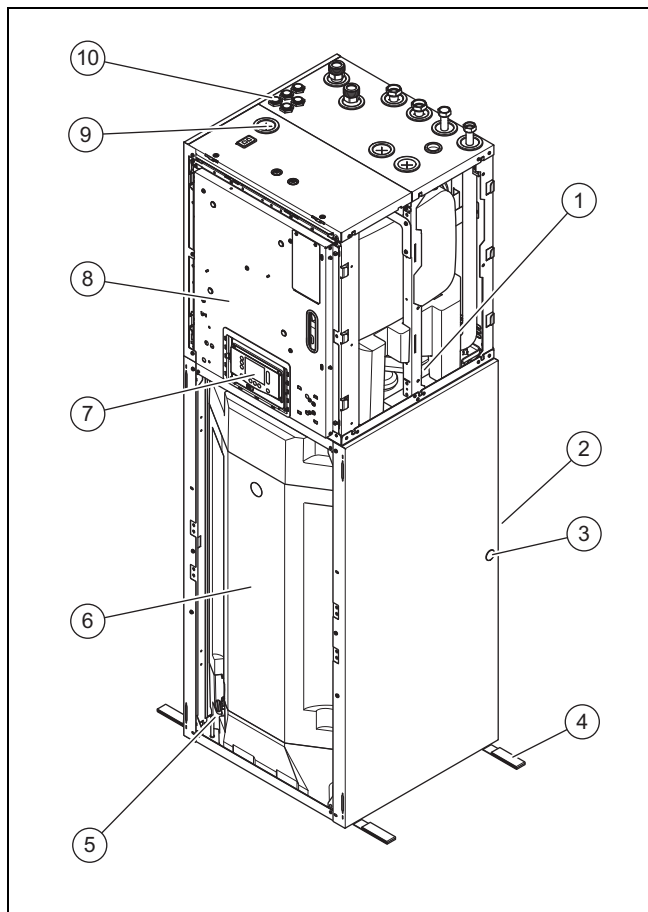
Product	Artikelnummer	Land
VIH QW 190/7 E 18L	8000024598	BE, NL
VIH QW 190/7 E S5 18L	8000024600	BE, NL
VIH QW 190/7 SE 18L	8000010343	BE, NL

## 3 Productbeschrijving

### 3.1 Productoverzicht

Het product voldoet aan de technische eisen van de IEC 61000-3-3.

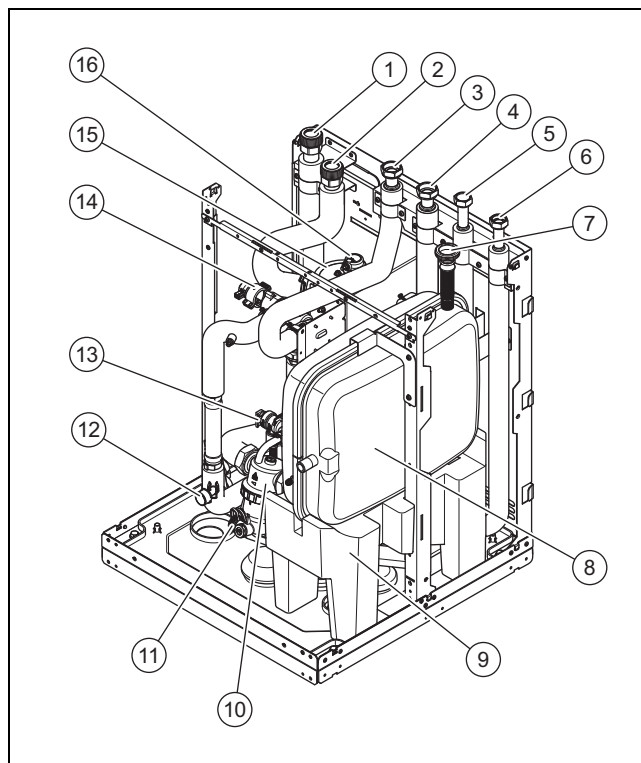
#### 3.1.1 Opbouw van het product



- |   |                                      |   |                           |
|---|--------------------------------------|---|---------------------------|
| 1 | Hydraulisch blok                     | 5 | Vul- en aftapkraan boiler |
| 2 | Optionele uitgang condensafvoerslang | 6 | Warmwaterboiler           |
| 3 | Optionele uitgang condensafvoerslang | 7 | Display van de binnenunit |
| 4 | Draaglus                             |   |                           |

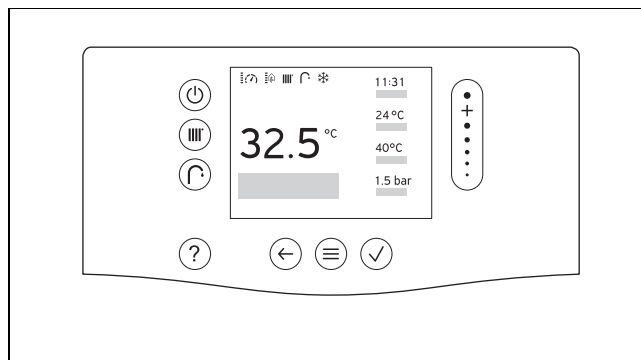
- |   |  |    |                 |
|---|--|----|-----------------|
| 8 | Schakelkast                                    | 10 | Kabeldoorvoeren |
| 9 | Buisuitgang optioneel circulatiepomptoebehoren |    |                 |









#### 3.1.2 Opbouw van het hydraulische blok



- |   |   |    |   |
|---|---|----|---|
| 1 | Retour naar de buitenunit, 1 1/4" buitendraad vlak afdichtend           | 7  | Afvoer naar de condensopvang                        |
| 2 | Aanvoer van de buitenunit, 1 1/4" buitendraad vlak afdichtend           | 8  | Expansievat CV-circuit                              |
| 3 | CV-aanvoerleiding afgiftecircuit, wartel 1" binnendraad vlak afdichtend | 9  | Sokkel van het expansievat (niet verwijderen!)      |
| 4 | CV-retourleiding afgiftecircuit, wartel 1" binnendraad vlak afdichtend  | 10 | Magnetietafscheider (behalve VIH QW 190/7 E S5 18L) |
| 5 | Aansluiting warm water, wartel 3/4" binnendraad vlak afdichtend         | 11 | Vul- en aftapkraan                                  |
| 6 | Aansluiting koud water, wartel 3/4" binnendraad vlak afdichtend         | 12 | Manometer   |
|   |   | 13 | Veiligheidsventiel                                  |
|   |   | 14 | 3-wegklep   |
|   |   | 15 | Elektrische hulpverwarming                          |
|   |   | 16 | Snelontluchter                                      |

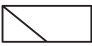

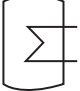

### 3.2 Bedieningselementen









Bedienings-element	Functie
	– Resettoets: langer dan 3 seconden indrukken voor opnieuw starten
	Instellen van de aanvoertemperatuur resp. gewenste temperatuur via de systeemthermostaat
	Instellen van de warmwatertemperatuur via de systeemthermostaat
	– Help oproepen
	– Een niveau terug gaan – Invoer annuleren
	– Menu oproepen – Terug naar het hoofdmenu – Basisweergave oproepen
	– Selectie/wijziging bevestigen – Instelwaarde opslaan
	– Door menustructuur navigeren – Instelwaarde verlagen of verhogen – Naar afzonderlijke getallen en letters navigeren

### 3.3 Gegevens op het kenplaatje

Het typeplaatje bevindt zich aan de achterkant van de schakelkast.

Informatie	Betekenis
Serie-nr.	Uniek toestelidentificatienummer
VIH QW...	Terminologie
E	Geëmailleerde tank
SE	Roestvaststalen tank
S5	Zonder magnetietafscheider
IP	Veiligheidscategorie
	Thermostaat
	CV circuit
	Boilervat, vulhoeveelheid, toegestane druk
	Extra verwarming
P max	Ontwerpvermogen, maximaal
P	Toegekend vermogen
I max	Ontwerpstroom, maximaal
I	Aanloopstroom
MPa (bar)	Toegestane bedrijfsdruk (relatief), koudemiddelcircuit
L	Inhoud

### 3.4 Aansluitingssymbolen

Symbol	aansluiting
	CV-circuit, aanvoer
	CV-circuit, retour
	Aanvoer van de buitenunit
	Retour naar buitenunit
	Warmwatercircuit, koud water
	Warmwatercircuit, warm water

### 3.5 Veiligheidsinrichtingen

#### 3.5.1 Vorstbeveiligingsfunctie

De vorstbeveiligingsfunctie waarborgt bij lage buitentemperaturen een minimale temperatuur van het CV-water, om bevriezing van het CV-circuit te verhinderen.

#### 3.5.2 Beveiliging tegen watergebrek

Een druksensor in de buitenunit bewaakt continu de druk in het CV-circuit, om een mogelijk CV-watergebrek te voorkomen.

Wanneer de druk in het CV-circuit  $\leq$  min. bedrijfsdruk, dan wordt een onderhoudsmelding ( $\rightarrow$  Bijlage G) gegeven.

Wanneer de druk in het CV-circuit  $\leq$  min. druk, wordt een foutmelding ( $\rightarrow$  Bijlage J) gegeven en worden de aangesloten producten net zolang uitgeschakeld, tot de bedrijfsdruk weer boven de minimale druk ligt.

Als de druk in het CV-circuit  $\leq 0,1$  MPa (1 bar) is, dan verschijnt een onderhoudsmelding onder de minimale bedrijfsdruk.

- Minimumdruk CV-circuit:  $\geq 0,05$  MPa ( $\geq 0,50$  bar)

#### 3.5.3 Veiligheidstemperatuurbegrenzer (VTB) in het CV-circuit

Als de temperatuur in het CV-circuit van de interne elektrische hulpverwarming de maximumtemperatuur (inschakelbereik 92 - 98 °C) overschrijdt, dan schakelt de VTB de elektrische hulpverwarming vergrendelend uit. Na het uitvallen moet de veiligheidstemperatuurbegrenzer worden vervangen.

- CV-circuittemperatuur max.: 98 °C <sup>-6 K</sup>

### 3.6 CE-markering



Met de CE-markering wordt aangegeven dat de producten conform de conformiteitsverklaring aan de fundamentele eisen van de desbetreffende wettelijke EU-richtlijnen voldoen.

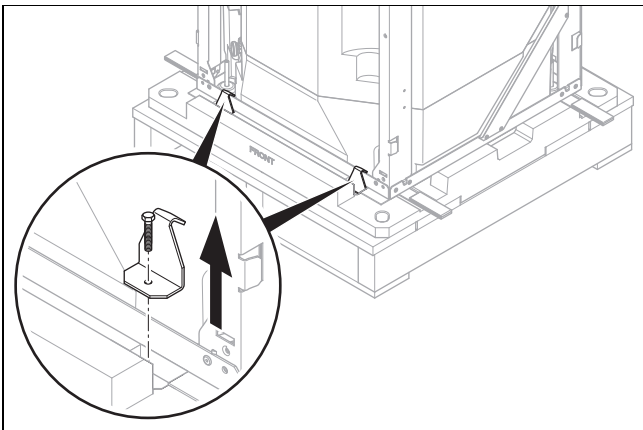
De conformiteitsverklaring kan bij de fabrikant geraadpleegd worden.

De meegeleverde internet-gateway voldoet aan de richtlijn 2014/53/EU. De volledige tekst van de EU-conformiteitsverklaring is onder het volgende internetadres beschikbaar: <https://www.vaillant-group.com/doc/doc-radio-equipmentdirective>

## 4 Montage

### 4.1 Product uitpakken

1. Verwijder de buitenste verpakkingsdelen zonder het product te beschadigen.
2. Verwijder de documentatie.
3. Demonteer de voormantel. (→ Hoofdstuk 4.9.1)



4. Demonteer de 4 transportborgingen voor en achter op het pallet.

### 4.2 Leveringsomvang controleren

- ▶ Controleer de leveringsomvang op volledigheid en beschadigingen.

Geldigheid: Product met magnetietafscneider

Hoeveelheid	Omschrijving
1	Product
1	Zakje met documentatie
1	Bijverpakking hydraulica (vul- en afsluitkranen, veiligheidsgroep, vulinrichting CV-circuit, afsluitdop voor condensatafvoeropening in mantel)
1	1 doos met steekverbinders (communicatie, eBUS, DCF)
1	1 separaat karton met internet-gateway <b>VR 940</b>

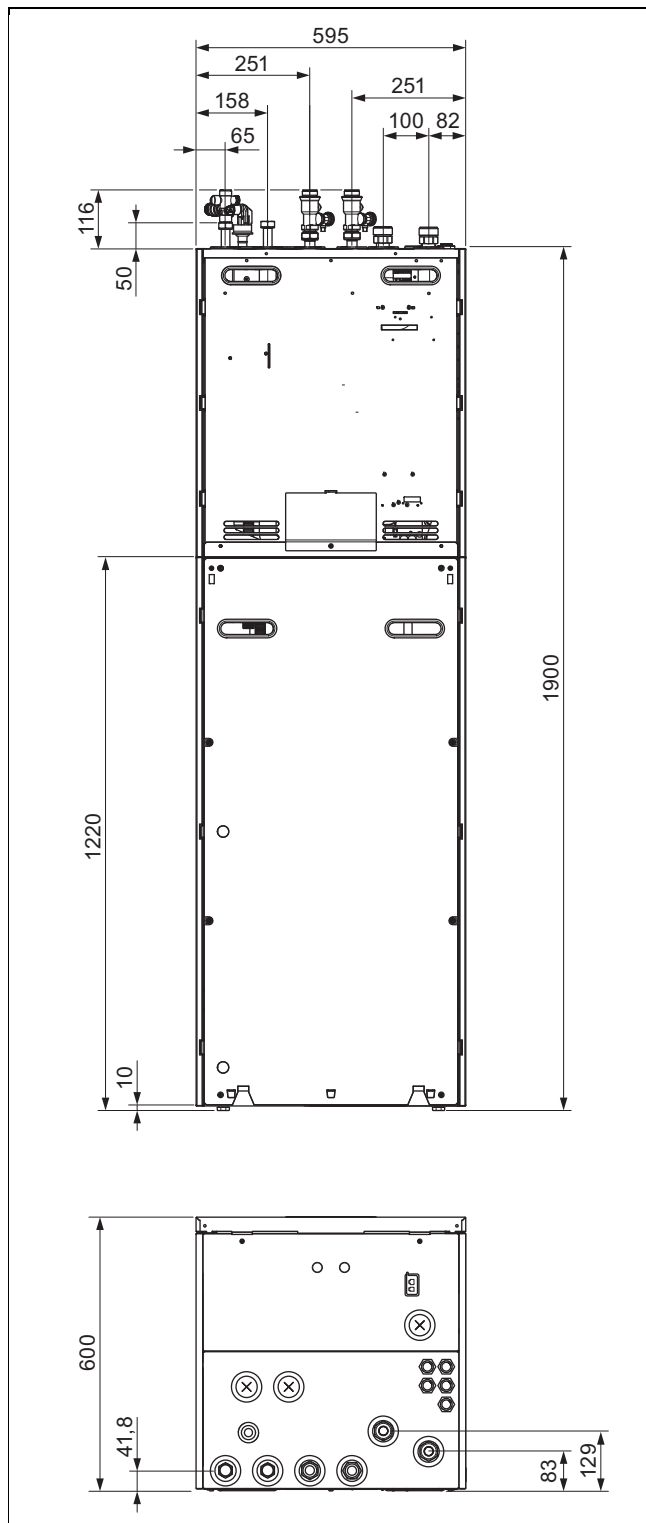
Geldigheid: behalve product met magnetietafscneider

Hoeveelheid	Omschrijving
1	Product
1	Zakje met documentatie
1	1 doos met steekverbinders (communicatie, eBUS, DCF)
1	1 separaat karton met internet-gateway <b>VR 940</b>

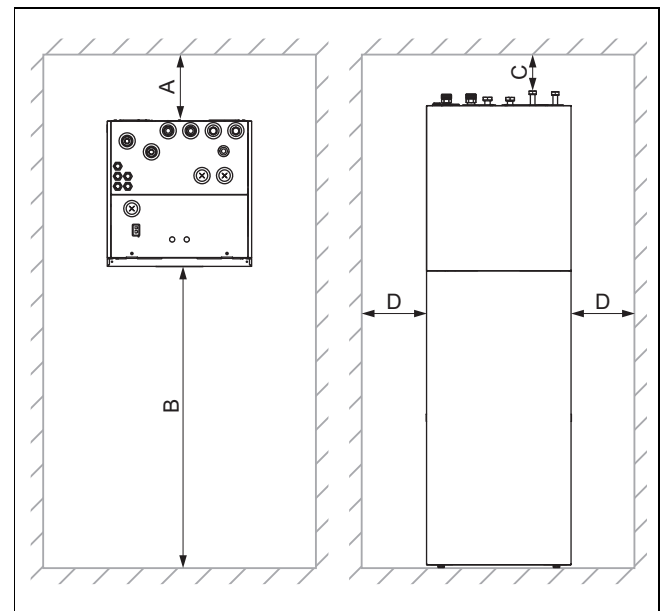
### 4.3 Opstelplaats kiezen

- ▶ Kies een droge binnenruimte die altijd vorstvrij is, die de maximale opstelhoogte niet overschrijdt en die de toegestane omgevingstemperatuur niet onder- of overschrijdt.
  - Toegestane omgevingstemperatuur bij vrije opstelling: 7 ... 40 °C
  - Toegestane omgevingstemperatuur bij nisopstelling: 7 ... 35 °C
  - Toegestane omgevingstemperatuur bij kastinbouw: 7 ... 25 °C
  - Toegestane relatieve luchtvochtigheid: 20 ... 80 %
- ▶ De opstellingsplaats moet onder 2000 meter boven NAP liggen.
- ▶ Let erop dat de vereiste minimumafstanden in acht genomen kunnen worden.
- ▶ Neem het toegestane hoogteverschil tussen buitenunit en binnenunit in acht. Zie technische gegevens (→ Bijlage O).
- ▶ Houd er bij de keuze van de opstelplaats rekening mee dat de warmtepomp tijdens het gebruik trillingen aan de bodem of aan in de buurt liggende wanden kan overbrengen.
- ▶ Zorg ervoor dat de vloer vlak is en voldoende draagvermogen heeft om het gewicht van het product incl. de inhoud warmwaterboiler te kunnen dragen.
- ▶ Zorg ervoor dat er een doelmatige leidinginstallatie kan plaatsvinden (warmwater- en CV-zijde).

#### 4.4 Afmetingen



#### 4.5 Minimumafstanden en vrije montageruimtes



A	0 mm	C	> 200 - 250 mm met aansluitbijverpakking
B	≥ 550 mm	D	≥ 2,5 mm

- ▶ Om de toegang bij onderhouds- en reparatiewerkzaamheden te vergemakkelijken, zorgt u eventueel voor meer ruimte aan de zijkant als de vereiste minimale afstand.
- ▶ Let bij het gebruik van het toebehoren op de minimumafstanden/vrije montageruimtes.



#### Aanwijzing

Voor de kastinbouw kan de afstand (D) voor onderhouds- en reparatiewerkzaamheden tot 2,5 m worden verminderd.

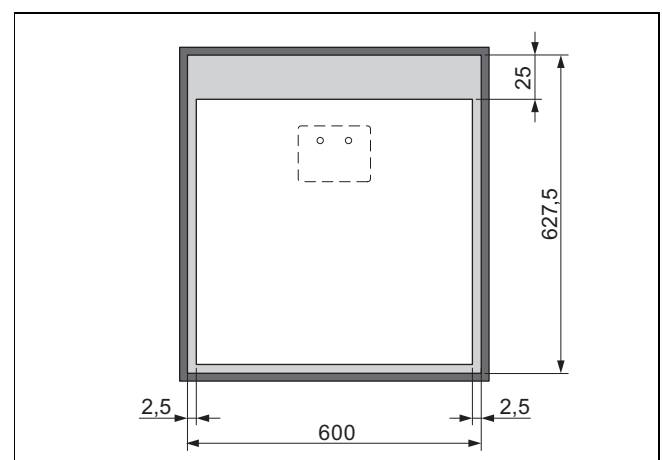
#### Kastinbouw

##### Voorwaarden

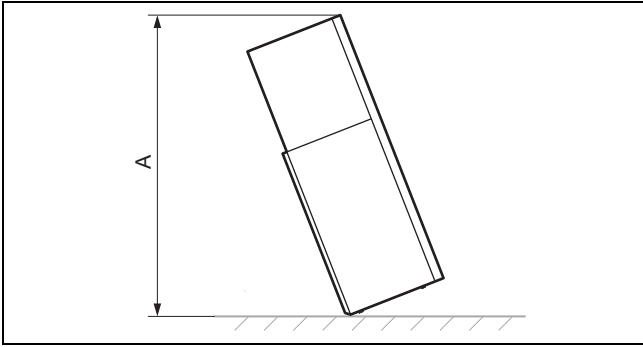
Het product mag alleen in een kast worden ingebouwd, wanneer kan worden gewaarborgd dat een omgevingstemperatuur bij het product van 25 °C niet wordt overschreden.

##### Minimumafstanden bij kastinbouw

Noodzakelijke afstanden in mm



## 4.6 Productafmetingen voor het transport



- A Met verpakking:  
2320 mm  
Zonder verpakking:  
1980 mm

## 4.7 Product transporteren



### Gevaar!

### Verwondingsgevaar door het dragen van zware lasten!

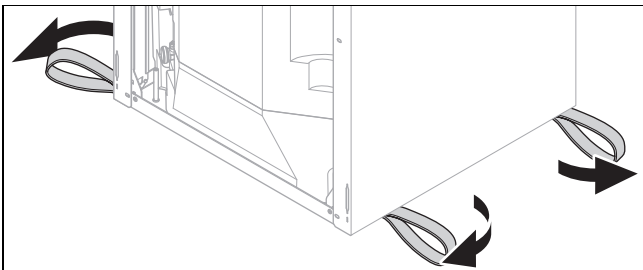
Het dragen van zware lasten kan tot verwondingen leiden.

- ▶ Neem alle geldende wetten en andere voorschriften in acht als u zware producten draagt.

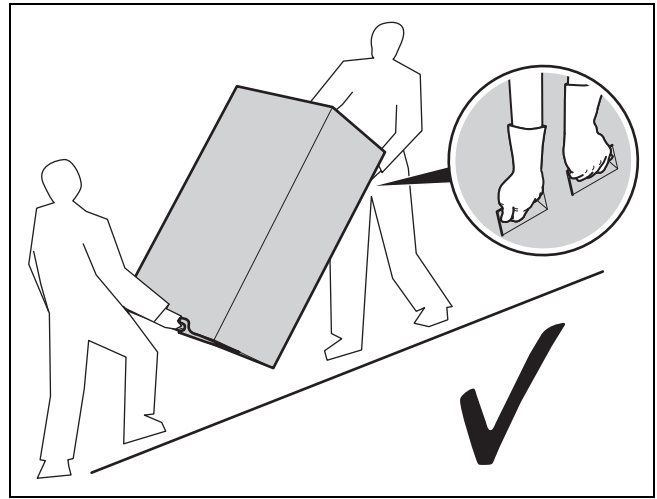
1. Als de ruimtelijke omstandigheden het inbrengen helemaal niet mogelijk maken, verdeel het product dan in twee modules.
2. Transporteer het product naar de opstellingsplaats. Gebruik als transportmiddelen de grepen aan de achterkant alsook de draaglussen vooraan aan de onderkant.

### 4.7.1 Draaglussen gebruiken

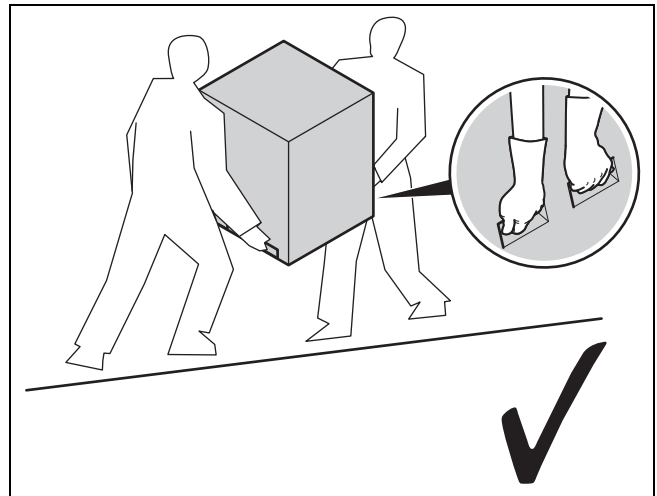
1. Demonteer de voormantel. (→ Hoofdstuk 4.9.1)
2. Gebruik voor een veilig transport de draaglussen aan de voeten van het product.



3. Als de draaglussen zich onder het product bevinden, zwenk deze dan naar buiten.



4. Transporteer het onderste deel van het product altijd zoals bovenaan weergegeven.



5. Transporteer het bovenste deel van het product altijd zoals bovenaan weergegeven.

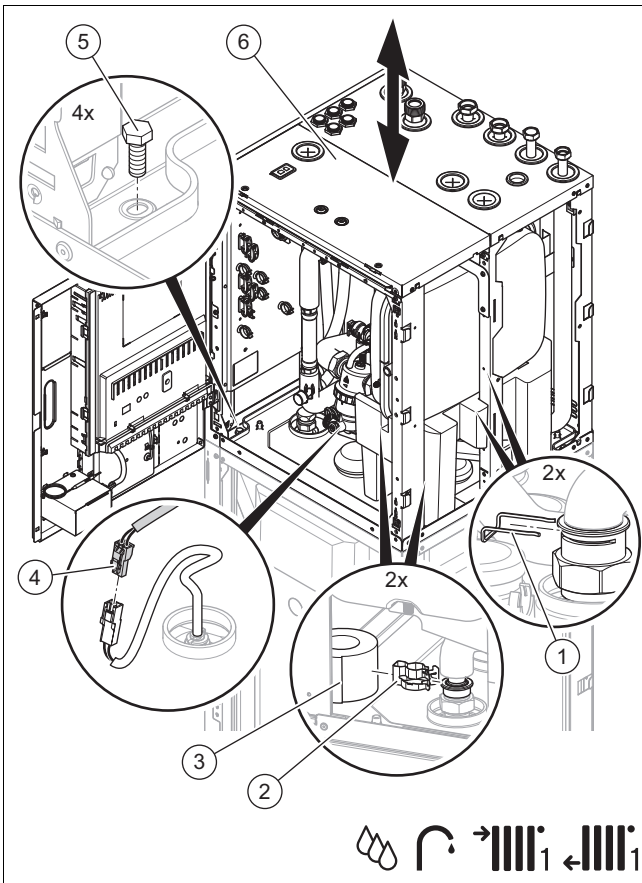
## 4.8 Product indien nodig in twee modules verdelen



### Aanwijzing

Voor het scheiden van het product is een plafondhoogte van minimaal 2,02 m nodig.

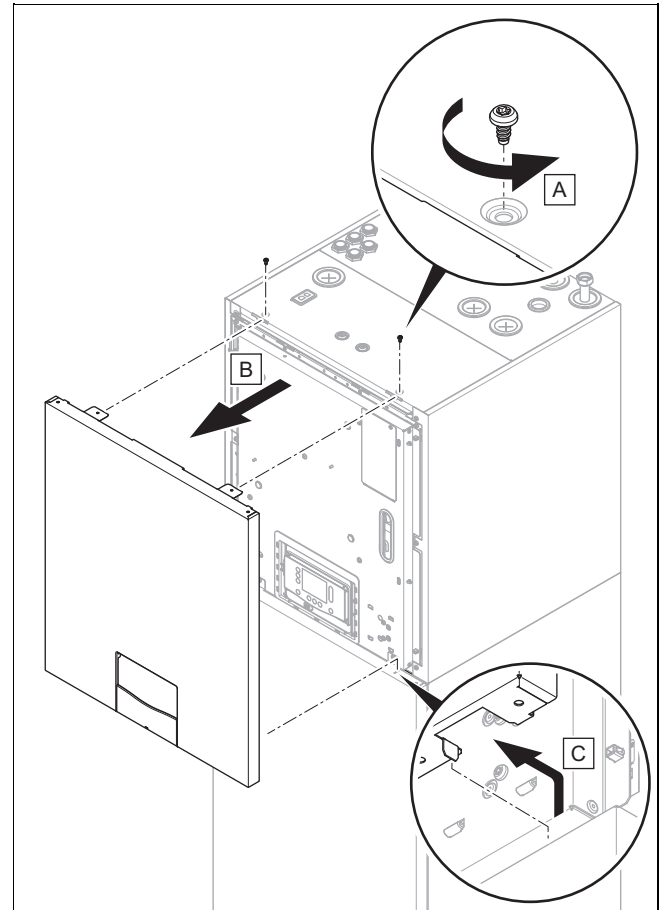
1. Demonteer de frontmantel (→ Hoofdstuk 4.9.1).
2. Demonteer de bovenste zijmantel (→ Hoofdstuk 4.9.2).
3. Zwenk de schakelkast opzij. (→ Hoofdstuk 4.10)



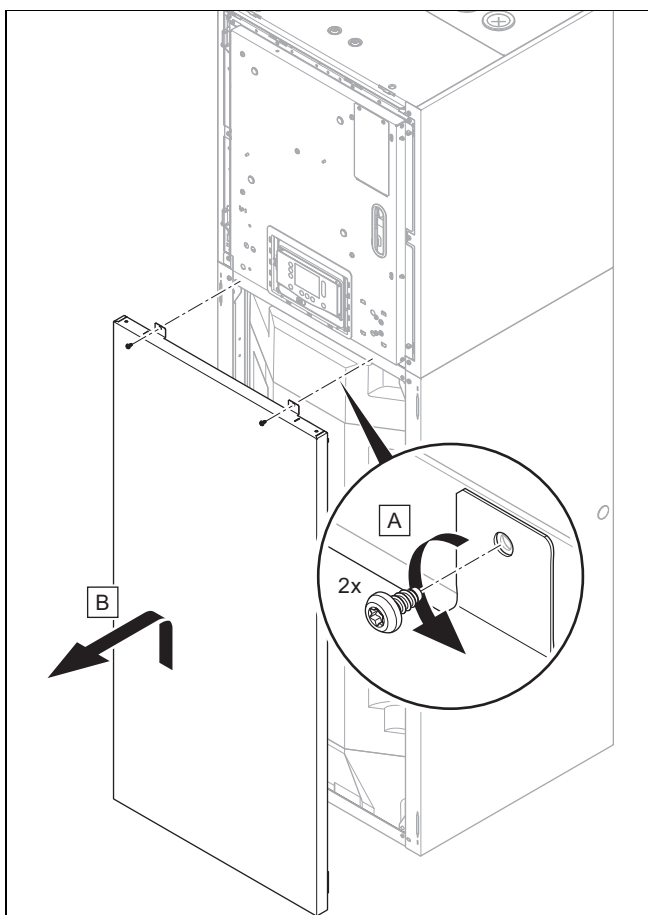
4. Schuif de warmte-isolatie **(3)** aan de buisovergangen naar boven.
5. Trek de klemmen **(1)** en **(2)** op de buisverbindingen los.
6. Koppel de leidingen los.
7. Trek de stekker **(4)** van de boiler temperatuursensor eraf.
8. Verwijder de 4 schroeven **(5)**.
9. Til met behulp van de grepen het bovenste deel **(6)** van het product.
10. Ga voor de montage van het product in omgekeerde volgorde te werk.
11. Let erop, de warmte-isolatie op de buisverbindingen weer correct te monteren, zodat geen condensaat kan ontstaan.

## 4.9 Mantel demonteren

### 4.9.1 Voormantel demonteren

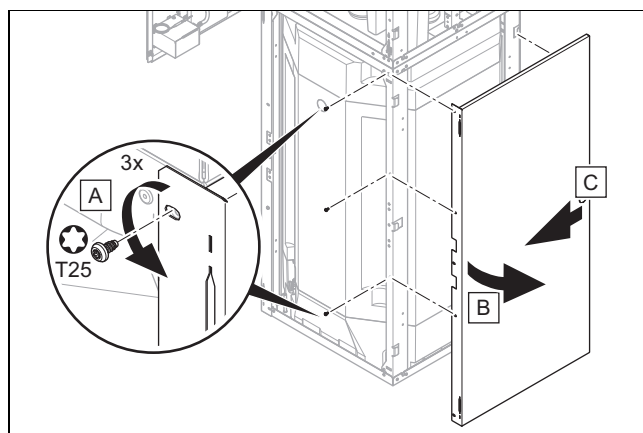
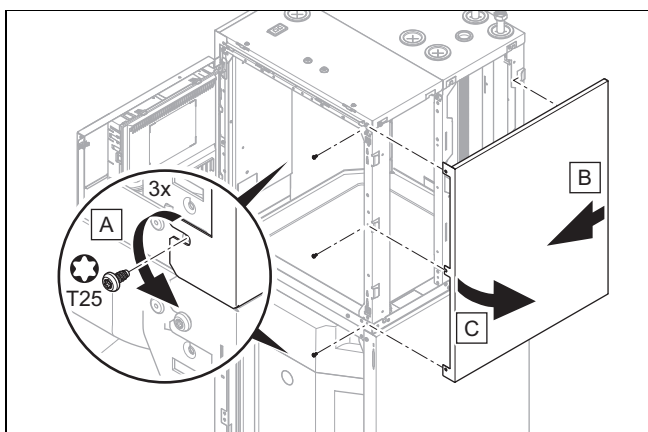


1. Verwijder de twee schroeven en til het bovenste deel van de voormantel naar voren toe weg.



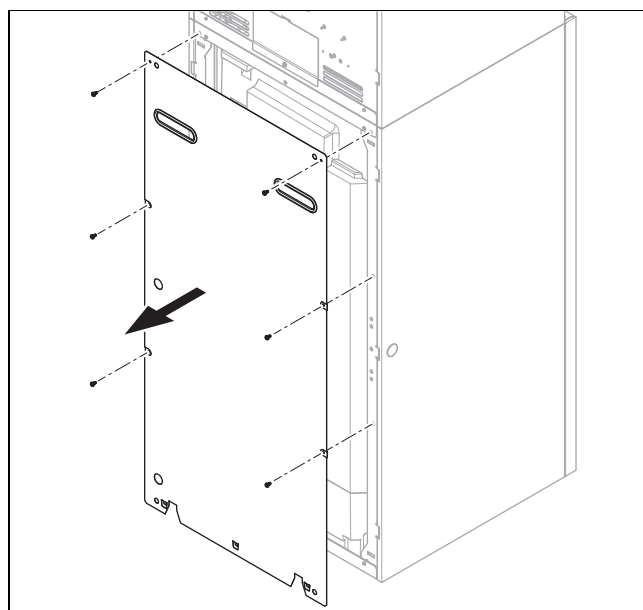
2. Verwijder de beide schroeven en til het onderste deel van de frontmantel op en trek het er naar voren toe af.

#### 4.9.2 Zijmantel demonteren



1. Demonteer de zijmantel zoals weergegeven in de afbeeldingen.

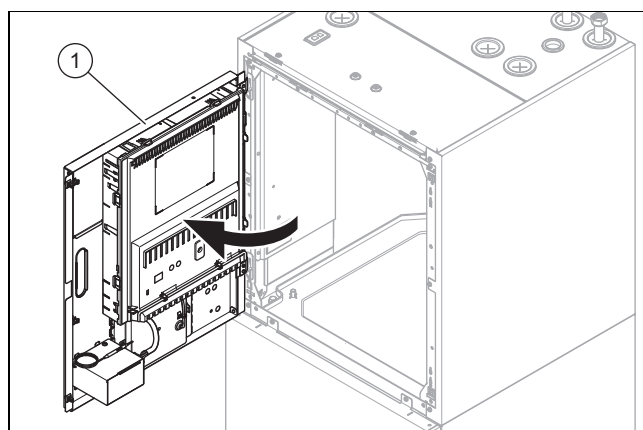
#### 4.9.3 Achterwand demonteren



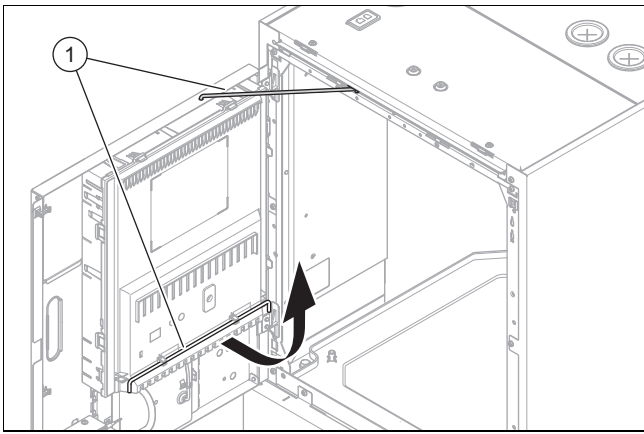
1. Demonteer de achterwand, zoals weergegeven in de afbeelding.
2. Monteer de achterwand in omgekeerde volgorde.

#### 4.10 Schakelkast openzwenken

1. Demonteer de voormantel. (→ Hoofdstuk 4.9.1)



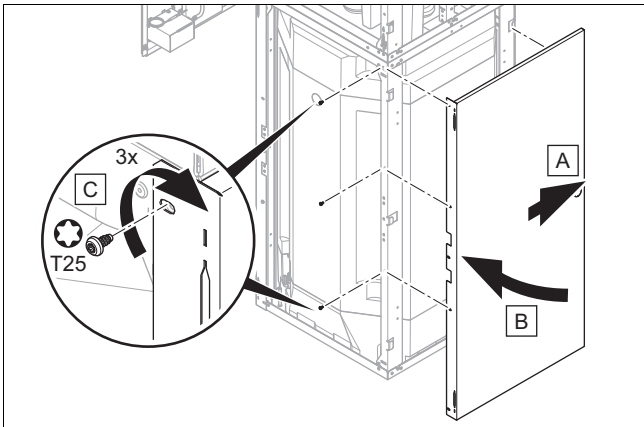
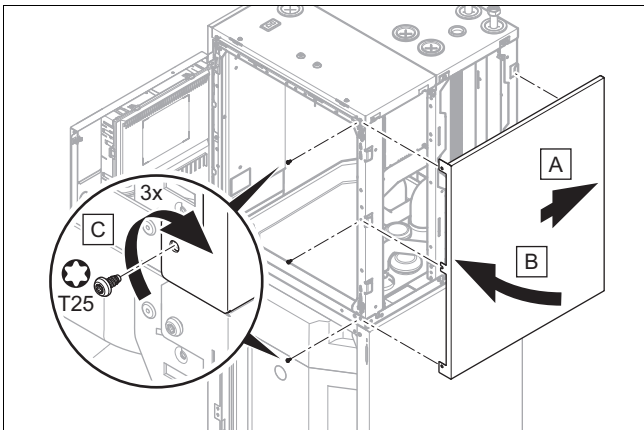
2. Zwenk de schakelkast opzij.



3. Zet de schakelkast met de vergrendelingsstang (1) vast.

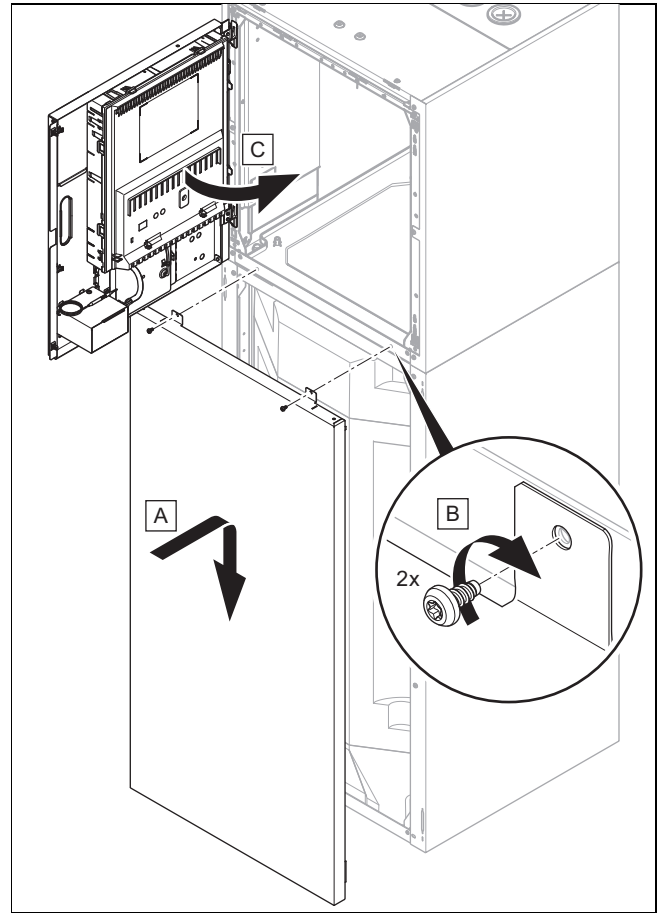
## 4.11 Mantel monteren

### 4.11.1 Zijmantel monteren

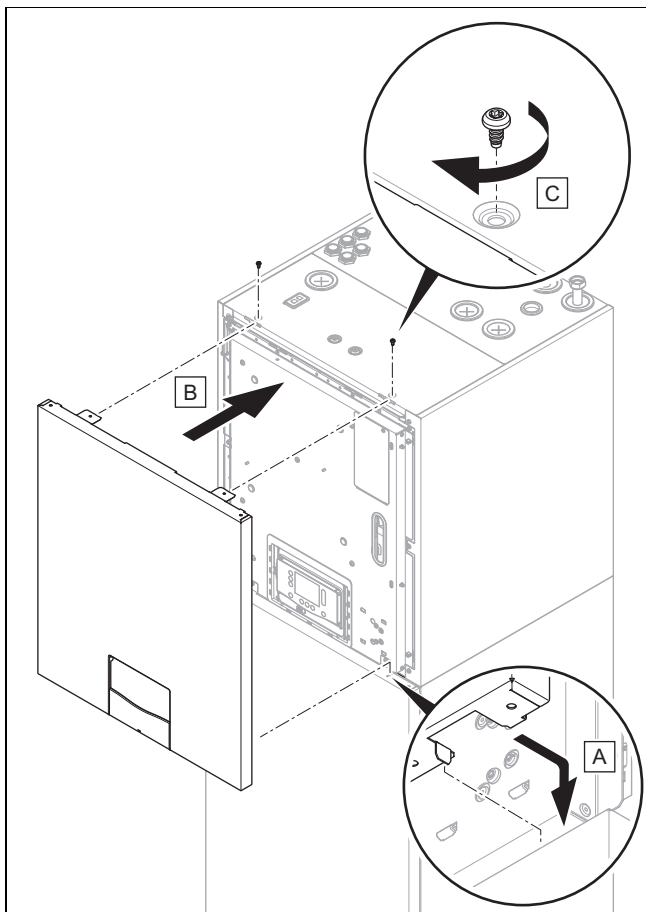


1. Monteer de zijmantel zoals weergegeven in de afbeeldingen.

### 4.11.2 Voormantel monteren



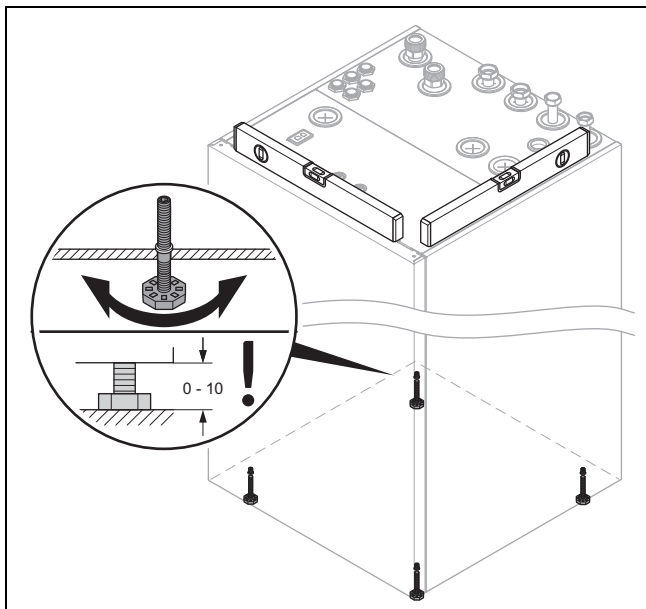
1. Hang het onderste deel van de frontmantel met de hoekijzers in de uitsparingen in de zijmantels en laat deze zakken.
2. Bevestig het onderste deel van de frontmantel met de beide schroeven.
3. Verwijder de borgstang van de schakelkast.
4. Bevestig de borgstang op de houder op de schakelkastafdekking.
5. Draai de schakelkast terug.



- Steek de bovenste voormantel op en zet deze vast met twee schroeven.

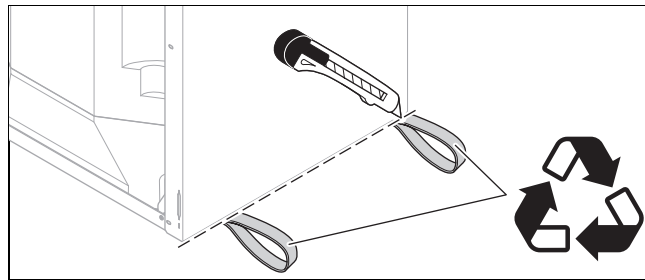
#### 4.12 Binnenunit opstellen

- Houd bij de opstelling van het gewicht rekening met het gewicht van het product inclusief met de waterinhoud.
  - zie Technische gegevens (→ Bijlage O).



- Lijn het product door het instellen van de stelvoeten horizontaal uit.

#### 4.13 Draaglussen verwijderen



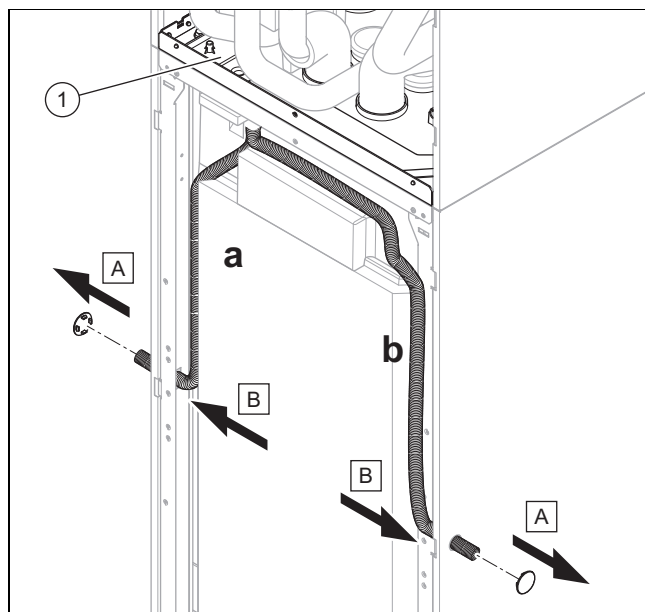
- Nadat u het product heeft opgesteld, dient u de draaglussen eraf te snijden en reglementair af te voeren.
- Breng de voormantel van het product weer aan.

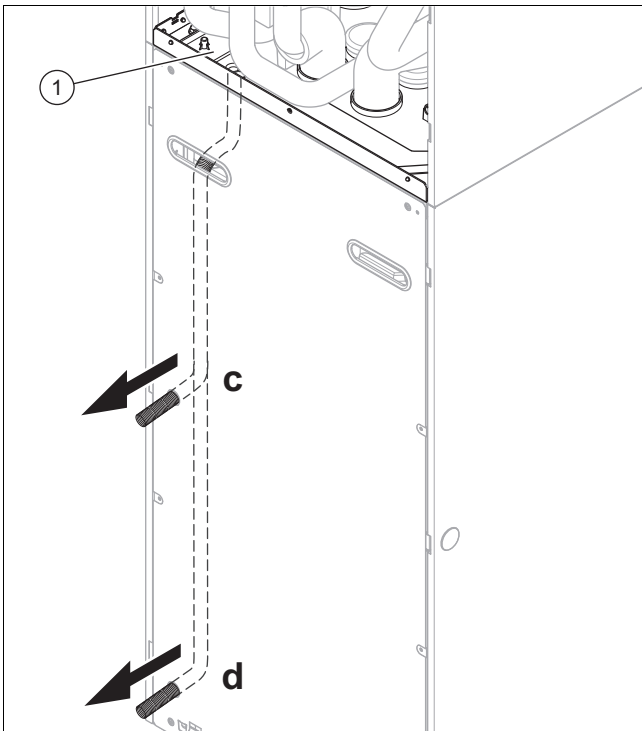
### 5 Hydraulische installatie

#### 5.1 Voorbereidende installatiewerkzaamheden uitvoeren

- Installeer de volgende componenten, bij voorkeur uit de accessoires van de fabrikant:
  - een veiligheidsklep, een afsluitkraan en een manometer op de CV-retourleiding
  - een veiligheidsgroep en een afsluitkraan aan de koudwateraansluiting van de boiler.
  - een afsluitkraan aan de CV-aanvoerleiding
- Controleer of het volume van het ingebouwde expansievat voldoende is voor het verwarmingssysteem. Als het volume van het ingebouwde expansievat niet voldoende is, installeer dan een bijkomend expansievat in de CV-retourleiding zo dicht mogelijk tegen het product.
- Spoel de CV-installatie voor het aansluiten van het product zorgvuldig door om mogelijke resten te verwijderen, die zich in het product kunnen vastzetten en tot beschadigingen kunnen leiden.

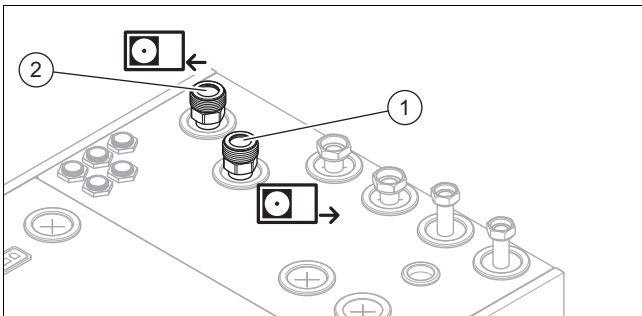
#### 5.2 Condensafvoerslang installeren





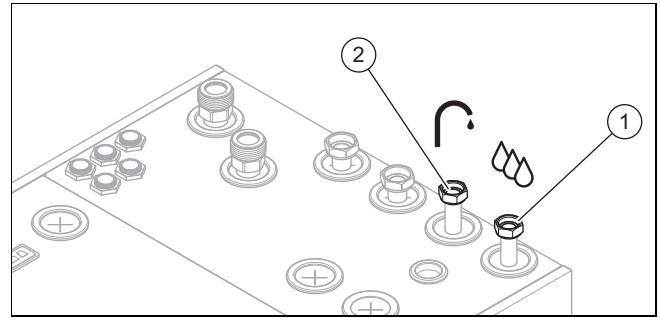
1. Kies één van de mogelijke openingen in de mantel voor de condensafvoerslang (lengte 180 mm) van de condensopvang (1) en installeer de condensafvoerslang daarheen.
2. Demonteer eventueel de achterwand of één van de zijmantels.
3. Zorg ervoor dat de afvoerslang voor condenswater en het overstortventiel in een sifon uitmondt, die het lekken van ammoniak en zwavelhoudende gassen verhindert.

### 5.3 Aanvoer en retour van de buitenunit installeren



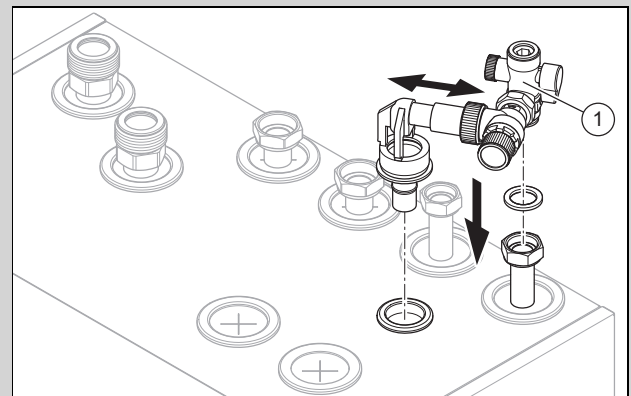
- Installeer de retour (2) en aanvoer (1) retour van de buitenunit conform de normen.
  - Zie aansluitsymbolen (→ Hoofdstuk 3.4).

### 5.4 Koud- en warmwateraansluiting installeren



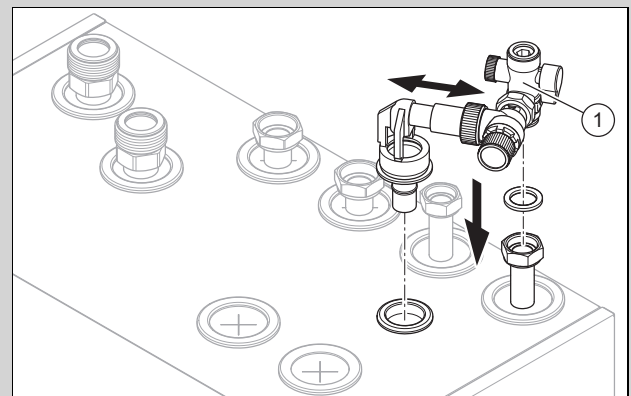
1. Installeer de koudwateraansluiting (1) en de warmwateraansluiting (2) volgens de normen.
  - Zie aansluitsymbolen (→ Hoofdstuk 3.4).

**Geldigheid:** Product met magnetietafseparator



- Installeer het overstortventiel (1) uit de bijverpakking aan de koudwateraansluiting.
  - Zie aansluitsymbolen (→ Hoofdstuk 3.4).

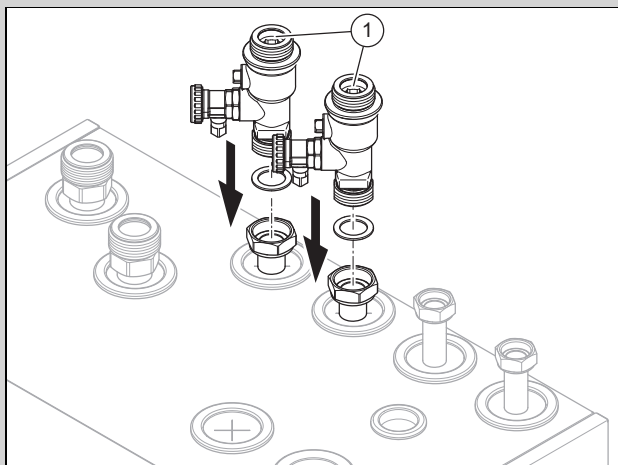
**Geldigheid:** behalve product met magnetietafseparator



- Installeer zelf een overstortventiel (1) conform de normen.
  - Zie aansluitsymbolen (→ Hoofdstuk 3.4).

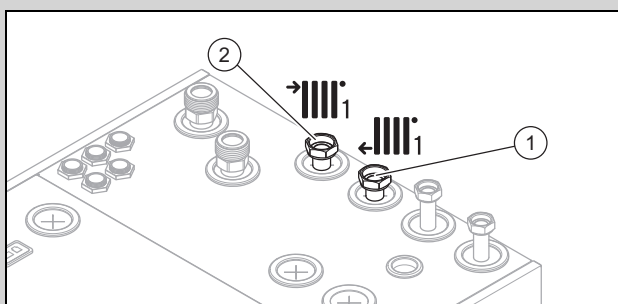
## 5.5 CV-circuitsluitingen installeren

**Geldigheid:** Product met magnetietafseparator



- ▶ Installeer twee vul- en aftapkranen (1) uit de bijverpakking.
  - Zie aansluitsymbolen (→ Hoofdstuk 3.4).

**Geldigheid:** behalve product met magnetietafseparator



- ▶ Installeer de aanvoer(2) en de retour (1) van de CV-circuitsluitingen volgens de normen.
  - Zie aansluitsymbolen (→ Hoofdstuk 3.4).

## 5.6 Zorg voor het benodigde CV-watervolume

### CV-watervolume in ontdooimodus

Bij de buitenunit kan bij buitentemperaturen onder 5 °C condenswater aan de lamellen van de verdampers bevroren en kan zich rijp vormen. De rijp wordt automatisch herkend en met bepaalde intervallen automatisch ontdooid.

De voor het ontdooien benodigde warmte-energie wordt aan de CV-installatie ontnomen.

Een correcte ontdooimodus wordt alleen mogelijk gemaakt als een minimumhoeveelheid CV-water in de CV-installatie circuleert:

Vermogen elektrische hulpverwarming	Minimaal CV-watervolume <sup>1 2</sup> in liter	Minimaal CV-watervolume <sup>1 2</sup> in liter
	Buitenunit 3 - 5 kW	Buitenunit 7 - 8 kW
0,0 - 0,5 kW	25	35
1,0 kW	22	32
1,5 kW	20	30
2,0 kW	17	25
2,5 - 3,0 kW	15	23

<sup>1</sup> zonder volume van het product

<sup>2</sup> Bij een CV-watertemperatuur  $\geq 20$  °C voor de start van de ontdooimodus

Vermogen elektrische hulpverwarming	Minimaal CV-watervolume <sup>1 2</sup> in liter	Minimaal CV-watervolume <sup>1 2</sup> in liter
	Buitenunit 3 - 5 kW	Buitenunit 7 - 8 kW
3,5 kW	12	20
4,0 - 4,5 kW	7	16
5,0 kW	0	12
5,5 kW	0	0

<sup>1</sup> zonder volume van het product

<sup>2</sup> Bij een CV-watertemperatuur  $\geq 20$  °C voor de start van de ontdooimodus

Vermogen elektrische hulpverwarming	Minimaal CV-watervolume <sup>1</sup> in liter
	Buitenunit 11 - 15 kW
0,0 - 0,5 kW	75
1,0 kW	73
1,5 kW	70
2,0 kW	65
2,5 kW	63
3,0 - 3,5 kW	60
4,0 - 4,5 kW	55
5,0 - 5,5 kW	50
6,0 kW	45
6,5 kW	43
7,0 - 7,5 kW	40
8,0 - 9,0 kW	0
9,0 kW	0

<sup>1</sup> zonder volume van het product

<sup>2</sup> Bij een CV-watertemperatuur  $\geq 20$  °C voor de start van de ontdooimodus



### Aanwijzing

Om een extra CV-waterbuffervolume ter beschikking te hebben en de robuustheid van het systeem te verhogen, moet de systeemthermostaat in de woonkamer (centrale ruimte) worden geïnstalleerd. (→ Hoofdstuk 9.1)

## 5.7 Bijkomende componenten aansluiten

U kunt de volgende componenten installeren:

- Warmwatercirculatiepomp
- Buffer voor de CV
- Internet-gateway **VR 940**
- Elektrische anode
- Warmwaterexpansievat (met water doorstroomd)
- Aansluitset

## 6 Elektrische installatie

### 6.1 Elektrische installatie voorbereiden



#### **Gevaar!**

#### **Levensgevaar door elektrische schok bij ondeskundige elektrische aansluiting!**

Een ondeskundige elektrische installatie kan het veilige gebruik van het product beïnvloeden en tot lichamelijk letsel en materiële schade leiden.

- ▶ Voer de elektrische installatie alleen uit als u een opgeleide installateur bent en voor dit werk gekwalificeerd bent.

1. Let op de technische aansluitvoorwaarden voor de aansluiting op het laagspanningsnet van de energieleverancier.
2. Bepaal via het typeplaatje of het product een elektrische aansluiting 1~/230V of 3~/400V nodig heeft.
3. Het product is af fabriek voor aansluiting 1~/230V voor-geconfigureerd.
4. Bepaal of de stroomvoorziening voor het product met een enkeltariefteller of met een dubbeltariefteller moet worden uitgevoerd.
5. Sluit het product via een vaste aansluiting en een scheidingsinrichting over alle polen met minstens 3 mm contactopening (bijv. zekeringen of vermogensschakelaar) met volledige uitschakeling conform overspanningscategorie III aan.
6. Sluit op de klemmen voor laagspanning geen netspanning aan.
7. Bepaal via het typeplaatje de ontwerpstroom van het product. Leid daarvan de passende draaddoorsnedes voor de elektrische leidingen af.
8. Houd in elk geval rekening met de installatievoorwaarden bij de klant.
9. Zorg ervoor dat de nominale spanning van het elektriciteitsnet overeenkomt met die van de bekabeling van de hoofdstroomvoorziening van het product.
10. Zorg ervoor dat de toegang tot de netaansluiting altijd gegarandeerd is en niet afgedekt is.
11. Bepaal, of de functie blokkering energiebedrijf voor het product beschikbaar is en hoe de stroomvoorziening van het product, afhankelijk van het type uitschakeling, moet worden uitgevoerd.
12. Wanneer de elektriciteitsleverancier ter plaatse voorschrijft dat de warmtepomp gestuurd moet worden via een blokkeersignaal, monteert u een overeenkomstige, door de leverancier goedgekeurde contactschakelaar.
13. Let op de aangesloten last voor alle aangesloten externe actoren (X11, X13, X14, X15, X17) van in totaal max. 2 A.
14. Wanneer de kabellengte meer is dan 10 m, bereid dan een van elkaar gescheiden installatie van de netaansluitkabel en de communicatiekabel voor.

### 6.2 Vereisten aan de netspanningskwaliteit

Voor de netspanning van het 1-fasige 230 V-net moet een tolerantie van +10% tot -15% aanwezig zijn.

Voor de netspanning van het 3-fasige 400 V-net moet een tolerantie van +10% tot -15% aanwezig zijn. Voor het spanningsverschil tussen de afzonderlijke fasen moet een tolerantie +-2% aanwezig zijn.

### 6.3 Vereisten aan elektrische componenten

- ▶ Gebruik scheidingschakelaars, die voldoen aan de overspanningscategorie III voor volledige scheiding.
- ▶ Gebruik voor de netaansluiting flexibele slangleidingen van het type H05RN-F om aan de norm 60245 IEC 57 te voldoen.
- ▶ Installeer voor het product, indien dit voor de opstelplaats is voorgeschreven, een eigen aardlekschakelaar type A met een ontwerpverschiluitschakelstroom onder 30 mA.
- ▶ Bepaal de benodigde aderdiameter afhankelijk van het betreffende installatietype aan de hand van het in de technische gegevens gespecificeerde maximale opgenomen vermogen.
  - 3-fasig 400 V: aderdiameter  $\geq 1,5 \text{ mm}^2$
  - 1-fasig 230 V: aderdiameter  $\geq 2,5 \text{ mm}^2$
- ▶ Wanneer u aanvullende verbruikers via de printplaat op het product aansluit, dimensioneer dan opnieuw de aderdiameter en de Installatieautomaat.
  - De waarden voor de minimale aderdiameter blijven gelden.
- ▶ Sluit het product aan via een vaste aansluiting op een installatieautomaat van het type B16 (minimale eis voor 400 V-aansluiting) resp. type B25 (minimale eis voor 230 V-aansluiting).
  - Bij 3-fasige netaansluiting moet de installatieautomaat 3-polig schakelend zijn.

### 6.4 Elektrische scheidingsinrichting

De elektrische scheidingsinrichtingen worden in deze handleiding ook als scheidingschakelaars aangeduid. Als scheidingschakelaar wordt normaal gesproken de zekering respectievelijk de installatieautomaat gebruikt, die in de meter-/zekeringkast van het gebouw is ingebouwd.

### 6.5 Componenten voor functie blokkering energiebedrijf installeren

De warmtevoorziening door de warmtepomp kan tijdelijk worden uitgeschakeld. De uitschakeling gebeurt door de energiemaatschappij en gebruikelijkerwijs met een rondstuurontvanger.

- ▶ Verbind een 2-polige stuurkabel met het relaiscontact (potentiaalvrij) van de rondstuurontvanger en met de aansluiting S21, zie bijlage.



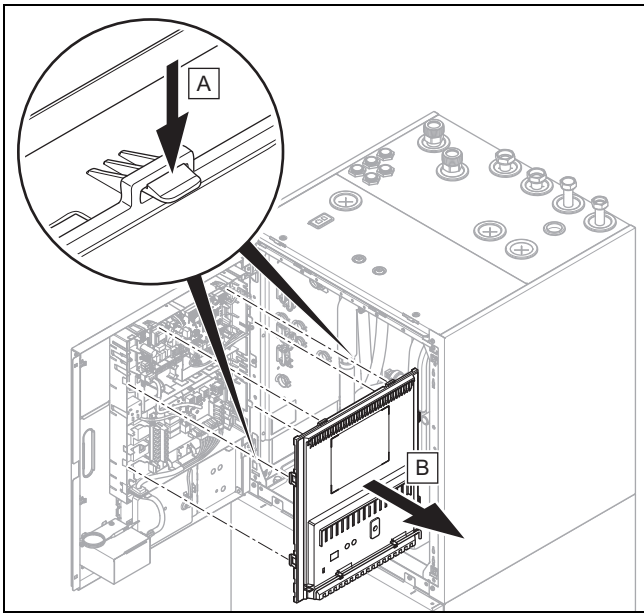
#### **Aanwijzing**

Bij een aansturing via de aansluiting S21 moet de energievoorziening door de exploitant niet worden losgekoppeld.

- ▶ Stel in de systeemthermostaat in of de hulpverwarming, de compressor of beide geblokkeerd moeten worden.

## 6.6 Schakelkast openen

1. Demonteer de voormantel. (→ Hoofdstuk 4.9.1)
2. Zwenk de schakelkast opzij. (→ Hoofdstuk 4.10)
3. Vergrendel de schakelkast eventueel met de meegeleverde stang.



4. Maak de clips uit de houders los en verwijder de schakelkastafdekking.

## 6.7 Bedrading uitvoeren



### Gevaar!

#### Levensgevaar door elektrische schok!

Op de netaansluitklemmen *L1*, *L2*, *L3* en *N* is een continue spanning actief:

- ▶ Schakel de stroomtoevoer uit.
- ▶ Beveilig de stroomtoevoer tegen opnieuw inschakelen.
- ▶ Controleer op spanningsvrijheid.



### Gevaar!

#### Risico op lichamelijk letsel en materiële schade door ondeskundige installatie!

Netspanning aan verkeerde klemmen en stekkerklemmen kan de elektronica kapot maken.

- ▶ Let op een deskundige scheiding van netspanning en veiligheidslaagspanning.
- ▶ Sluit op de klemmen *O<sub>L</sub>*, *AF*, *DCF*, *BUS*, *S20*, *S21*, *X25*, *X41* geen netspanning aan.
- ▶ Sluit de netaansluitkabel uitsluitend op de daarvoor gemarkeerde klemmen aan!



### Aanwijzing

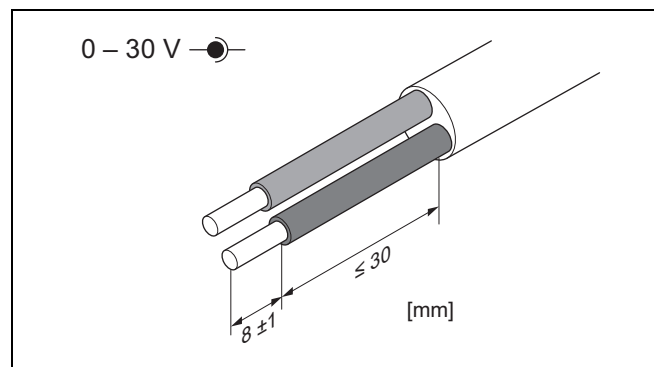
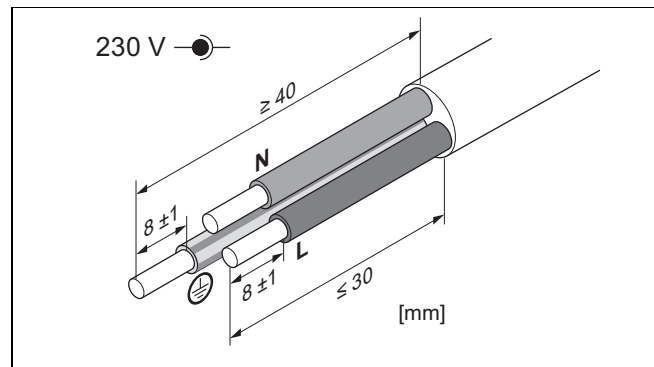
Aan de aansluitingen *S20* en *S21* is een veiligheidslaagspanning (SELV) aanwezig.



### Aanwijzing

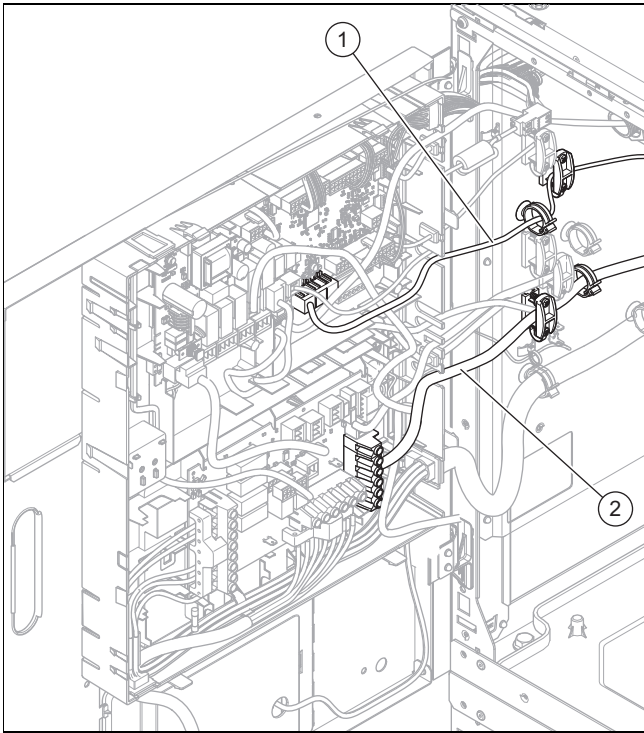
Als de functie blokkering energiebedrijf wordt gebruikt, sluit dan aan de aansluiting *S21* een potentiaalvrij maakcontact aan met een schakelvermogen van 24 V/0,1 A. U moet de functie van de aansluiting in de systeemthermostaat configureren. (Bijv. als het contact wordt gesloten, dan wordt de elektrische extra verwarming geblokkeerd.)

1. Leg aansluitleidingen met netspanning en sensor- of busleidingen vanaf een lengte van 10 m apart. Minimumafstand laagspannings- en netspanningskabel bij kabellengte > 10 m: 25 cm. Is dit niet mogelijk, gebruik dan een afgeschermd kabel. Leg de afscherming eenzijdig op de metaalplaat van de schakelkast van het product.
2. Verkort de aansluitleidingen indien nodig.



3. Om kortsluitingen bij het per ongeluk loskomen van een draad te vermijden, ontmantelt u de buitenste omhulling van flexibele leidingen slechts maximaal 30 cm.
4. Zorg ervoor dat de isolatie van de binnenste draden tijdens het ontmantelen van de buitenste omhulling niet beschadigd wordt.
5. Isoleer de binnenste draden slechts zodanig dat goede, stabiele verbindingen tot stand gebracht kunnen worden.
6. Om kortsluitingen door losse draden te vermijden, dient u de geïsoleerde einden van de draden van draadeindhulzen te voorzien.
7. Schroef de betreffende stekker aan de aansluitleiding.
8. Controleer of alle draden mechanisch vast in de stekkerklemmen van de stekker zitten. Corrigeer evt.
9. Steek de stekker in de bijbehorende stekkerplaats van de printplaat.
10. Waarborg, dat de bedrading niet wordt blootgesteld aan slijtage, corrosie, trek, trillingen, scherpe randen en andere ongunstige omgevingsinvloeden. Houd daarbij rekening met de effecten van veroudering.

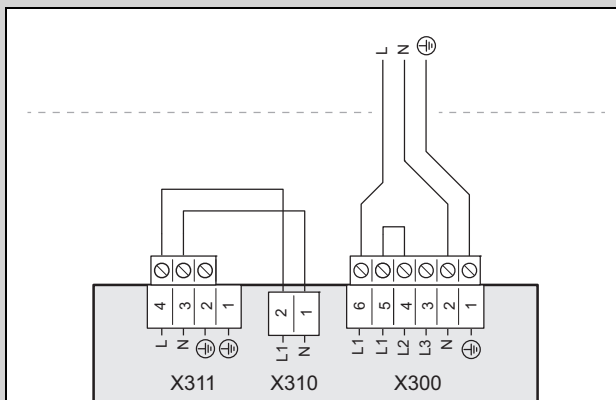
## 6.8 Stroomvoorziening tot stand brengen



1. Demonteer de voormantel. (→ Hoofdstuk 4.9.1)
2. Zwenk de schakelkast opzij. (→ Hoofdstuk 4.10)
3. Leid alle aansluitkabels door de kabeldoorvoer aan de bovenzijde van het product.
4. Leid de netaansluitkabel (2) en andere aansluitkabels (24 V) (1) in het product langs de linker zijmantel.
5. Leid de netaansluitkabels door de trekontlastingen naar de klemmen van de netaansluitingsprintplaat.
6. Sluit de netaansluitkabel op de desbetreffende klemmen aan. Houd daarbij rekening met de gebruikte spanning en het type stroomvoorziening (→ volgende hoofdstuk).
7. Leid de laagspanningsaansluitkabel (24 V) door de trekontlastingen naar de klemmen van de thermostaatprintplaat.
8. Sluit de aansluitkabel op de desbetreffende klemmen aan.
9. Bevestig de kabels in de trekontlastingen.

### 6.8.1 1~/230V, enkele voeding

**Geldigheid:** Het product wordt standaard in de 230-V-configuratie geleverd.



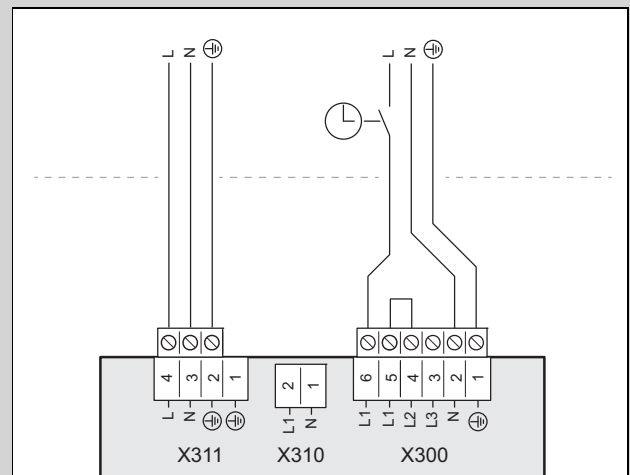
- ▶ Installeer voor het product, indien voorgeschreven voor de opstelplaats, een aardlekschakelaar type A

met een nominale verschillenschakelstroom onder 30 mA.

- ▶ Let op de aanwijzingen op de sticker op de schakelkast.
- ▶ Gebruik een geharmoniseerde, 3-polige netaansluitkabel met een voor de installatie geschikte aderdiameter die door de elektromonteur wordt bepaald (minimale aderdiameter  $\geq 2,5 \text{ mm}^2$ ).
- ▶ Verwijder de kabelmantel tot 70 mm voor de aansluiting op X300.
- ▶ De afzonderlijke aders moeten bij de aansluiting op X300 10 mm worden gestript.
- ▶ Sluit de netaansluitkabel, zoals weergegeven, op L1, N, PE aan.
- ▶ Bevestig de kabel met de trekontlastingsklem.
- ▶ Neem de aanwijzingen voor de aansluiting van een voorziening met 2 tarieven in acht zie (→ Hoofdstuk 6.5).

### 6.8.2 1~/230V, dubbele voeding

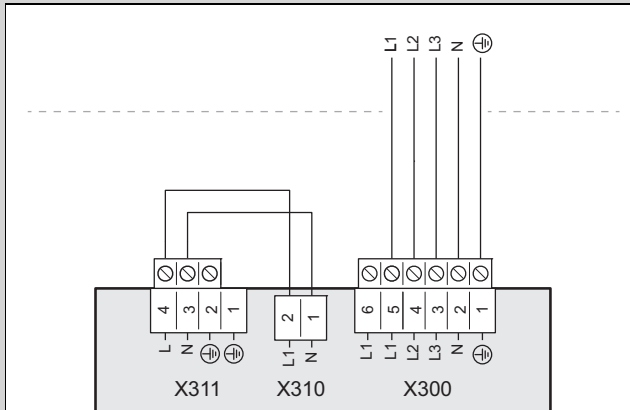
**Geldigheid:** Het product wordt standaard in de 230-V-configuratie geleverd.



- ▶ Installeer voor het product, indien voorgeschreven voor de opstelplaats, een aardlekschakelaar type A met een nominale verschillenschakelstroom onder 30 mA.
- ▶ Let op de aanwijzingen op de sticker op de schakelkast.
- ▶ Verwijder de stekker van de brug uit de aansluitingen X311 en X310.
- ▶ Gebruik twee geharmoniseerde, 3-polige netaansluitkabels met een voor de installatie geschikte aderdiameter die door de elektromonteur wordt bepaald (minimale aderdiameter  $\geq 2,5 \text{ mm}^2$ ).
- ▶ Verwijder de kabelmantel tot 30 mm voor de aansluiting op X311 en 70 mm voor de aansluiting op X300.
- ▶ De afzonderlijke aders moeten bij de aansluiting op X300 10 mm worden gestript. 6-8 mm strippen geldt voor de aders op X311.
- ▶ Sluit de netaansluitkabel, zoals weergegeven, aan.
- ▶ Bevestig de kabel met de trekontlastingsklem.
- ▶ Neem de aanwijzingen voor de aansluiting van een voorziening met 2 tarieven in acht zie (→ Hoofdstuk 6.5).

### 6.8.3 3~/400V, enkele voeding

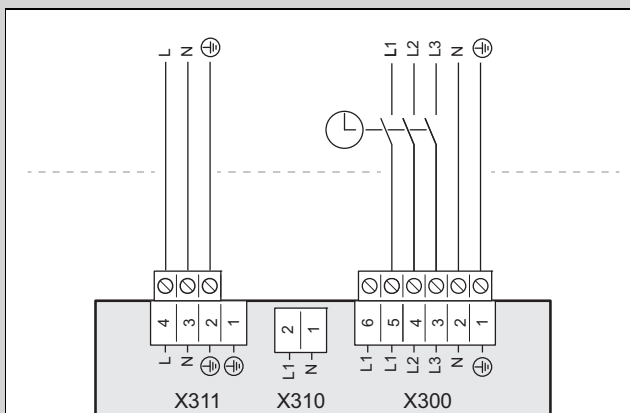
**Geldigheid:** Het product wordt standaard in de 400-V-configuratie geleverd.



1. Installeer voor het product, indien voorgeschreven voor de opstelplaats, een aardlekschakelaar type A met een nominale verschillenschakelstroom onder 30 mA.
2. Let op de aanwijzingen op de sticker op de schakelkast.
3. Gebruik een geharmoniseerde, 5-polige netaansluitkabel met een voor de installatie geschikte aderdiameter die door de elektromonteur wordt bepaald (minimale aderdiameter  $\geq 1,5 \text{ mm}^2$ ).
4. Verwijder de kabelmantel tot 70 mm voor de aansluiting op X300.
5. De afzonderlijke aders moeten bij de aansluiting op X300 10 mm worden gestript.
6. Verwijder de starre plaatdeelbrug aan X300 tussen de aansluitingen L1, L2 en L3.
7. Sluit de netaansluitkabel, zoals weergegeven, op L1, L2, L3, N, PE aan.
8. Neem de aanwijzingen voor de aansluiting van een voorziening met 2 tarieven in acht zie ( $\rightarrow$  Hoofdstuk 6.5).

### 6.8.4 3~/400V, dubbele voeding

**Geldigheid:** Het product wordt standaard in de 400-V-configuratie geleverd.



1. Installeer voor het product, indien voorgeschreven voor de opstelplaats, een aardlekschakelaar type A met een nominale verschillenschakelstroom onder 30 mA.
2. Let op de aanwijzingen op de sticker op de schakelkast.

3. Verwijder de stekker van de brug uit de aansluitingen X311 en X310.
4. Gebruik een geharmoniseerde, 5-polige netaansluitkabel (laagtarif) met een voor de installatie geschikte aderdiameter die door de elektromonteur wordt bepaald (minimale aderdiameter  $\geq 1,5 \text{ mm}^2$ ). Gebruik een geharmoniseerde, 3-polige netaansluitkabel (hoogtarief) met een voor de installatie geschikte aderdiameter die door de elektromonteur wordt bepaald (minimale aderdiameter  $\geq 1,5 \text{ mm}^2$ ).
5. Verwijder de kabelmantel bij de 5-polige kabel tot 70 mm, bij de 3-polige kabel tot 30 mm.
6. De afzonderlijke aders moeten bij de aansluiting op X300 10 mm worden gestript. 6-8 mm strippen geldt voor de aders op X311.
7. Verwijder de starre plaatdeelbrug aan X300 tussen de aansluitingen L1, L2 en L3.
8. Sluit de netaansluitkabel, zoals weergegeven, aan.
9. Neem de aanwijzingen voor de aansluiting van een voorziening met 2 tarieven in acht zie ( $\rightarrow$  Hoofdstuk 6.5).

### 6.9 Stroomopname beperken

De mogelijkheid bestaat om het elektrische vermogen van de hulpverwarming van het product te beperken. Op het display van het product kunt u het gewenste maximale vermogen instellen.

### 6.10 Eisen aan de eBUS-leiding

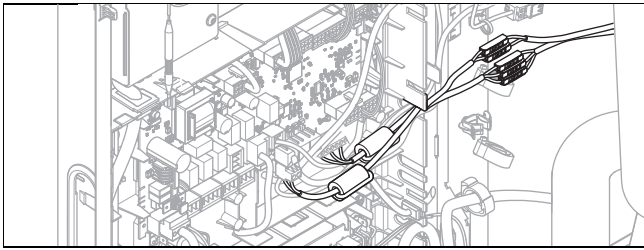
Houd de volgende voorschriften aan bij de installatie van eBUS-leidingen:

- ▶ Gebruik 2-aderige kabel.
- ▶ Gebruik nooit afgeschermd of getwiste kabel.
- ▶ Gebruik alleen passende kabel, bijv. van het type NYM of H05VV (-F / -U).
- ▶ Houd de toegestane maximale lengte van 125 m aan. Daarbij geldt een aderdiameter van  $\geq 0,75 \text{ mm}^2$  tot 50 m totaal lengte en een aderdiameter van  $1,5 \text{ mm}^2$  vanaf 50 m.

Om storing van de eBUS-signalen (bijv. door interferentie) te voorkomen:

- ▶ Houd een minimale afstand van 120 mm aan tot netaansluitkabels of andere elektromagnetische storingsbronnen.
- ▶ Installeer bij parallel leggen met netvoedingskabels de kabels conform de geldende voorschriften bijv. op kabeltracés.
- ▶ **Uitzonderingen:** bij wanddoorvoeren en in schakelkasten is overschrijding van de minimale afstand acceptabel.

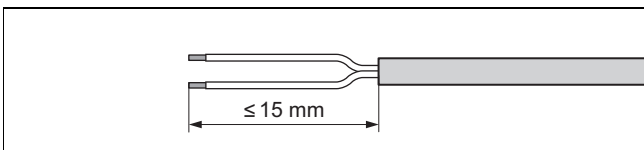
## 6.11 Sensorkabel en eBUS-kabel van de systeemthermostaat aansluiten



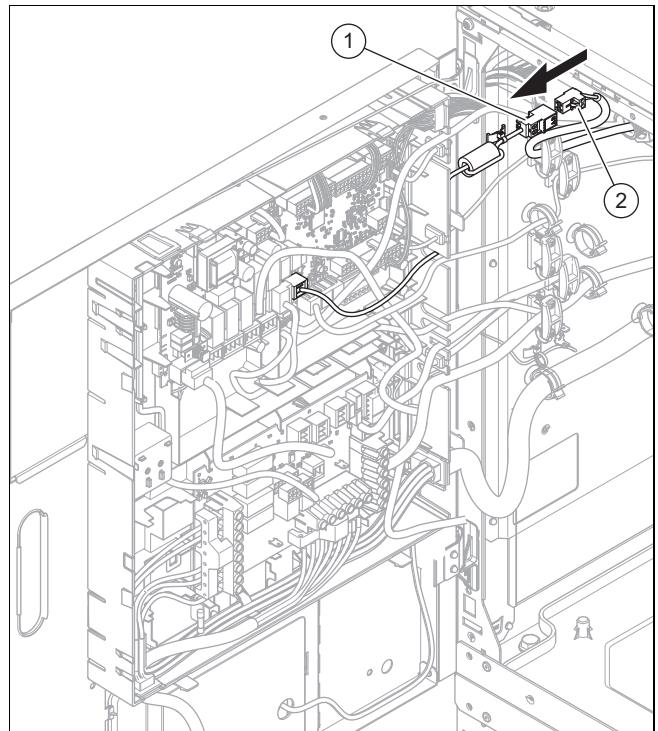
1. Leid de sensor- en eBUS-kabel door de kabeldoorvoer door het deksel van het product.
2. Leid de sensor- en eBUS-kabel in het product langs de linker zijmantel.
3. Bevestig de kabels met de trekontlastingen.
4. Sluit de kabel van de buitentemperatuursensor aan op de oranje klem *AF* aan de binnenkant van de linker zijmantel.
5. Sluit de DCF-kabel aan op de oranje klem *DCF*.
6. Sluit de  $O\perp$ -kabel op de oranje klem  $O\perp$  aan.
7. Sluit de eBUS-kabel van de systeemthermostaat aan op de oranje klemmen *eBUS +* en *eBUS -*.
8. Leid de 24 V-kabel (maximaalthermostaat) in de schakelkast.
9. Verwijder de brug op stekker *S20* van het contact *X100* en sluit de 24 V-kabel aan.

## 6.12 communicatiekabel buitenunit aansluiten

1. Waarborg, dat met de communicatiekabel de aansluitingen A en B op de binnenunit met de aansluitingen A en B op de buitenunit worden verbonden. Gebruik daarvoor een communicatiekabel met verschillende aderkleuren voor de signalen A en B.
2. Gebruik een communicatiekabel uit de toebehoren of als alternatief een afgeschermd getwiste tweedraads-kabel met een aderdiameter van min. 0,34 mm<sup>2</sup>.
3. Let erop dat de maximale lengte van de communicatiekabel niet langer mag zijn dan 50 m.
4. Installeer de communicatiekabel beschermd tegen UV-straling.



5. Om kortsluitingen door losse draden te vermijden, dient u de geïsoleerde einden van de draden van draadeindhulzen te voorzien.
6. Gebruik voor de aansluiting de oranje Rast-5-stekker uit de bijverpakking. Let op de correcte poling (A|B) overeenkomstig de buitenunit.
7. Plaats de communicatiekabel in de binnenunit en gebruik een van de trekontlastingsklemmen.



8. Steek de oranje Rast-5-stekker (2) in de bus van de communicatiekabel (1), die uit de schakelkast komt.

## 6.13 Internet-gateway installeren

De internet-gateway verbindt de CV-installatie met het internet, door een WLAN-verbinding met een aanwezige router te maken.

Via de internetverbinding is het mogelijk:

- de firmware van de internet-gateway te updaten
- de functies van de myVAILLANT-app te gebruiken:
  - Bedienen van de CV-installatie
  - Neem de CV-installatie op in een Smart Home System
  - Weergeven van verbruiksgegevens en energie-opbrengsten
  - Toegang op afstand door de installateur tot de CV-installatie mogelijk maken



Om de internet-gateway te kunnen gebruiken, moet de gebruiker de app op een smartphone of een tablet installeren en een account aanmaken.

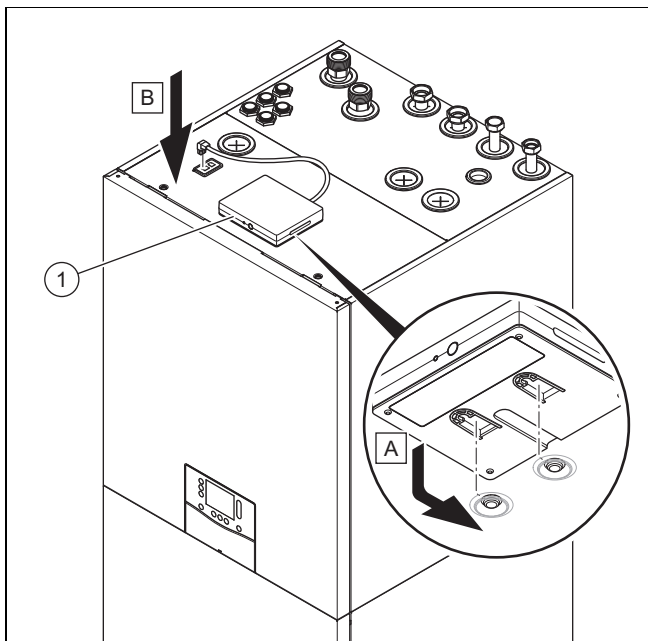


### Aanwijzing

Meer informatie over het product en het systeem vindt u op [www.myvaillant.com](http://www.myvaillant.com).

- ▶ Vraag de gebruiker, of deze de app en/of internetdiensten wil gebruiken.
- ▶ Controleer samen met de gebruiker, of bij de binnenunit een voldoende krachtig wifi-signaal ter beschikking staat.

- ▽ De signaalsterkte kan eventueel door toepassing van een Wifi versterker of een Powerline-adapter worden versterkt.
- ▶ Controleer de overige montage- en installatievoorwaarden.
  - In het IP-netwerk zijn de poorten 80, 123 en 443 vrijgegeven voor uitgaande verbindingen
  - Dynamische IP-adressering (**DHCP**) is beschikbaar
  - Internet-gateway en bekabeling zijn niet openbaar toegankelijk
  - WLAN-router beschikt over een geactiveerde firewall
  - WLAN-netwerk is versleuteld (→ Technische gegevens van de internet-gateway)



- ▶ Bevestig de internet-gateway (**2**) op het product.
- ▶ Steek de stekker van de kabel in de aansluiting (**1**).

De verdere ingebruikneming van de internet-gateway verloopt na de ingebruikneming van de systeemthermostaat via de app door de gebruiker. (→ Hoofdstuk 9.2)

#### 6.14 Externe circulatiepomp aansluiten

1. Voer de bedrading uit. (→ Hoofdstuk 6.7)
2. Leid de 230 V-aansluitleiding van de circulatiepomp van rechts in de schakelkast van de thermostaatprintplaat.
3. Verbind de 230 V-aansluitleiding met de stekker van stekkerplaats **X11** op de thermostaatprintplaat en steek deze in de steekplaats.
4. Verbind de aansluitkabel van de externe knop met de klemmen 1 (**O<sub>L</sub>**) en 6 (**FB**) van de randstekker **X41**.
5. Steek de randstekker op de steekplaats **X41** van de thermostaatprintplaat.

#### 6.15 Circulatiepomp met eBUS-regelaar aansturen

1. Controleer of de circulatiepomp correct in de systeemregelaar ingesteld is.
2. Kies een warmwaterprogramma (voorbereiding).
3. Stel in de systeemregelaar een circulatieprogramma in.
  - ◁ De pomp loopt tijdens het in het programma vastgelegde tijdsvenster.

#### 6.16 Externe 3-wegklep aansluiten (optie)

- ▶ Sluit de externe 3-wegklep op **X15** op de thermostaatprintplaat aan.
  - Ter beschikking staat de aansluiting aan een permanent stroomvoerende fase "2" met 230 V en aan een geschakelde fase "1". De fase "1" wordt door een intern relais aangestuurd en geeft 230 V vrij.

#### 6.17 Mengklepmodule VR 70 / VR 71 aansluiten

1. Sluit de voeding van de mengmodule **VR 70 / VR 71** aan **X314** op de netaansluitingsprintplaat aan.
2. Verbind de mengklepmodule **VR 70 / VR 71** met de eBUS-interface op de thermostaatprintplaat resp. de interface.

#### 6.18 Gebruik van het hulprelais

- ▶ Raadpleeg evt. het installatieschema-handboek en het handboek van de optiemodule die meegeleverd zijn met de systeemregelaar.

#### 6.19 Cascades aansluiten

1. Als u cascades (max. 7 eenheden) wilt gebruiken, dan moet u de eBUS-leiding via de buskoppelaar **VR32b** (toebehoren) op de randstekker **X31a** aansluiten.
2. Als u meerdere eBUS-toestellen installeert, gebruik dan een eBUS-verdeler om de leidingen samen te brengen en om ze op de warmtepomp aan te sluiten.

#### 6.20 Elektrische installatie controleren

1. Voer na afsluiting van de installatie een controle van de elektrische installatie uit door de tot stand gebrachte aansluitingen op vastheid en voldoende elektrische isolatie te controleren.
2. Controleer of de netaansluitkabel en alle communicatiekabel zo geplaatst zijn dat deze niet aan slijtage, corrosie, trekkrachten, trillingen, scherpe randen en geen andere ongunstige omgevingsinvloeden zijn blootgesteld.

#### 6.21 Schakelkast sluiten

1. Druk het deksel van de schakelkast op de schakelkast zodat de clips vastklikken.
2. Zwenk de schakelkast weer terug.

## 7 Bediening

### 7.1 Bedieningsconcept

In kleur brandende bedieningselementen kunnen worden geselecteerd.

Met de schuifbalk kunnen Instelbare waarden en lijstposities worden gewijzigd. Druk daarvoor kort op het bovenste of onderste uiteinde van de schuifbalk.


Wanneer wijzigingen zijn uitgevoerd, moeten deze voor het opslaan worden bevestigd. Knipperende bedieningselement moet u ter bevestiging nogmaals indrukken.

Wit brandende bedieningselementen zijn niet actief.

Om energie te sparen, worden menu's en bedieningselementen na 60 seconden zonder bediening gedimd. Na nogmaals 60 seconden wordt de statusindicatie getoond.

Meer hulp betreffende de bedieningselementen vindt u onder **MENU | INFORMATIE | Bedieningselementen**


#### 7.1.1 Startscherm

Wanneer de statusindicatie wordt getoond, drukt u op  om de basisweergave op te roepen.

In de basisweergave ziet u de aanvoertemperatuur/gewenste temperatuur.

De aanvoertemperatuur is de temperatuur, waarmee het CV-water de warmteopwekker verlaat (bijv. 65° C).

De wenstemperatuur is de werkelijk gewenste temperatuur van de woonruimte (bijv. 21° C).

Wanneer de basisweergave wordt getoond, drukt u op  om het menu op te roepen.

Welke functies in het menu ter beschikking staan, is afhankelijk van het feit of een systeemthermostaat op het product aangesloten is. Wanneer de systeemthermostaat is aangesloten, dan moet u de instelling voor de CV-functie in de systeemthermostaat uitvoeren. (→ gebruiksaanwijzing systeemthermostaat)

Meer hulp betreffende de navigatie vindt u onder **MENU | INFORMATIE | Menuvoorstelling**.

Als er een foutmelding is, wisselt het startscherm naar de foutmelding.

#### 7.1.2 Bedieningsniveaus

Wanneer de basisweergave wordt getoond, roept u het menu op, om het gebruikersniveau of het installateurniveau weer te geven.

In het gebruikersniveau kunt u de instellingen voor het product veranderen en individueel aanpassen.

Het installateurniveau (→ Hoofdstuk 7.1.3) mag alleen met vakkennis bediend worden en is daarom met een code beveiligd.



#### Aanwijzing

In de bijlage vindt u een overzicht van de menu-punten en instelmogelijkheden van het installateurniveau. Een overzicht van het gebruikersniveau vindt u in de systeemhandleiding.

### 7.1.3 Installateurniveau oproepen

1. Open: **MENU | INSTELLINGEN | Installateursniveau**
2. Stel de waarde **17** in en bevestig met .

## 8 Ingebruikname

### 8.1 Vóór het inschakelen controleren

- ▶ Controleer of alle hydraulische aansluitingen correct zijn uitgevoerd.
- ▶ Controleer of alle elektrische aansluitingen correct zijn uitgevoerd.
- ▶ Controleer of een scheidingsschakelaar geïnstalleerd is.
- ▶ Controleer, indien voor de installatieplaats voorgeschreven, of een aardlekschakelaar is geïnstalleerd.
- ▶ Waarborg, dat de afdekking van de elektrische aansluitingen is gemonteerd.
- ▶ Lees de gebruiksaanwijzing.
- ▶ Zorg ervoor dat na de opstelling tot het inschakelen van het product minstens 30 minuten zijn verstreken.

### 8.2 Verwarmingswater/vul- en bijvulwater controleren en conditioneren



#### Opgelet!

#### Kans op materiële schade door minderwaardige verwarmingswater

- ▶ Zorg voor verwarmingswater van voldoende kwaliteit.

- ▶ Voor u de installatie vult of bijvult, dient u de kwaliteit van het verwarmingswater te controleren.

#### Kwaliteit van het cv-water controleren

- ▶ Neem een beetje water uit het CV-circuit.
- ▶ Controleer visueel het cv-water.
- ▶ Als u sedimenterende stoffen vaststelt, dan moet u de installatie spuien.
- ▶ Controleer met een magneetstaaf of er magnetiet (ijzer-oxide) voorhanden is.
- ▶ Als u magnetiet vaststelt, reinig de installatie dan en neem de nodige maatregelen voor de corrosiebescherming (bijv. magnetietafscheider inbouwen).
- ▶ Controleer de pH-waarde van het afgetapte water bij 25 °C.
- ▶ Bij waarden onder 8,2 of boven 10,0 reinigt u de installatie en conditioneert u het verwarmingswater.
- ▶ Zorg ervoor dat er geen zuurstof in het verwarmingswater kan dringen.

#### Vul- en bijvulwater controleren

- ▶ Meet de hardheid van het vul- en bijvulwater voor u de installatie vult.

#### Vul- en bijvulwater conditioneren

- ▶ Neem voor de conditionering van het vul- en suppletiewater de geldende nationale voorschriften en technische regels in acht.

Voor zover nationale voorschriften en technische regelingen geen hogere eisen stellen, geldt het volgende:

u moet het vul- en bijvulwater conditioneren

- als de volledige vul- en bijvulwaterhoeveelheid tijdens de gebruiksduur van de installatie het drievoudige van het nominale volume van de CV-installatie overschrijdt of
- als de pH-waarde van het CV-water onder 8,2 of boven 10,0 ligt of
- wanneer de in de volgende tabel genoemde richtwaarden niet worden aangehouden.

Totaal verwarmingsvermogen	Waterhardheid bij specifiek installatievolume <sup>1)</sup>					
	≤ 20 l/kW		> 20 l/kW ≤ 40 l/kW		> 40 l/kW	
kW	°dH	mol/m <sup>3</sup>	°dH	mol/m <sup>3</sup>	°dH	mol/m <sup>3</sup>
≤ 50 <sup>2)</sup>	geen	geen	≤ 16,8	≤ 3,0	< 0,3	< 0,05
≤ 50 <sup>3)</sup>	≤ 16,8	≤ 3	≤ 8,4	≤ 1,5	< 0,3	< 0,05
> 50 tot ≤ 200	≤ 11,2	≤ 2	≤ 5,6	≤ 1,0	< 0,3	< 0,05
> 200 tot ≤ 600	≤ 8,4	≤ 1,5	< 0,3	< 0,05	< 0,3	< 0,05
> 600	< 0,3	< 0,05	< 0,3	< 0,05	< 0,3	< 0,05

1) Liter nominale inhoud/verwarmingsvermogen; bij meerketelininstallaties moet het kleinste individuele vermogen ingezet worden.  
2) Specifieke waterinhoud van de warmteopwekker ≥ 0,3 l per kW.  
3) Specifieke waterinhoud van de warmteopwekker < 0,3 l per kW (bijv. circulatiewaterverwarmer) en installaties met elektrische verwarmingselementen.

**Geldigheid:** België OF Nederland



### Opgelet!

#### Kans op materiële schade door verrijking van het verwarmingswater met ongeschikte additieven!

Ongeschikte additieven kunnen veranderingen aan componenten, geluiden in de CV-functie en evt. verdere gevolgschade veroorzaken.

- ▶ Gebruik geen ongeschikte antivries- en corrosiewerende middelen, biociden en afdichtmiddelen.

Bij ondeskundig gebruik van de volgende additieven werden met onze producten tot nu toe geen onverdraagzaamheden vastgesteld.

- ▶ Neem bij het gebruik absoluut de aanwijzingen van de fabrikant van het additief in acht.

Voor de verdraagzaamheid van additieven in het overige CV-systeem en voor de werkzaamheid ervan aanvaarden we geen aansprakelijkheid.

#### Additieven voor reinigingsmaatregelen (aansluitend uitspoelen vereist)

- Adey MC3+
- Adey MC5
- Fernox F3
- Sentinel X 300
- Sentinel X 400

#### Additieven die permanent in de installatie blijven

- Adey MC1+

- Fernox F1
- Fernox F2
- Sentinel X 100
- Sentinel X 200

#### Antivriesmiddelen die permanent in de installatie blijven

- Adey MC ZERO
- Fernox Antifreeze Alphi 11
- Sentinel X 500
- ▶ Informeer de gebruiker over de nodige maatregelen als u bovengenoemde additieven heeft gebruikt.
- ▶ Informeer de gebruiker over de noodzakelijke werkwijze voor de vorstbeveiliging.

### 8.3 Product inschakelen



#### Aanwijzing

Het product heeft geen aan-/uit-schakelaar. Zodra het product wordt aangesloten op het elektriciteitsnet, is het ingeschakeld.

- Schakel het product via de ter plekke geïnstalleerde scheidingsinrichting (bijv. zekeringen of contactverbreker) in.
  - ◁ Op het display verschijnt het startscherm.
  - ◁ CV- en warmwatervraag zijn standaard geactiveerd.
- Als u het warmtepompsysteem na de elektrische installatie voor de eerste keer in gebruik neemt, worden automatisch de installatieassistenten van de componenten gestart. Stel de vereiste waarden eerst aan op het bedieningsveld van de binnenunit in en pas dan bij de systeemthermostaat en de andere systeemcomponenten.

### 8.4 Installatieassistent doorlopen

Bij de eerste keer inschakelen van het product wordt gevraagd, of de installatieassistent moet worden gestart. De Installatieassistent doorloopt opeenvolgend de belangrijkste testprogramma's en configuratie-instellingen bij de ingebruikneming van het product.

- ▶ Bevestig de start van de installatieassistent.




#### Aanwijzing

Zolang de installatieassistent actief is, zijn alle verwarmings- en warmwateraanvragen geblokkeerd.

Als u de start van de installatieassistent niet bevestigt, wordt deze 10 seconden na het inschakelen gesloten en de basisweergave verschijnt. In het menu installeerniveau (→ Hoofdstuk 7.1.3) kunt u de installatieassistent op elk willekeurig moment handmatig starten.

Wanneer de installatieassistent niet of niet volledig wordt doorlopen, start deze opnieuw bij de volgende keer inschakelen..

- ▶ Stel in de installatieassistent van de binnenunit opeenvolgend de volgende parameters in:

- Taal
  - Reduceren van de veiligheidszone van de buitenunit
  - Testprogramma: vullen water afgiftecircuit
  - Testprogramma: ontluichten afgiftecircuit
  - Vermogensbegrenzing compressor (buitenunit)
  - Netaansluiting verwarmingselement (elektrische hulpverwarming)
  - Vermogensbegrenzing verwarmingselement (elektrische hulpverwarming van de binnenunit)
  - Tussenwarmtewisselaar
  - Koelingstechnologie
  - Contactgegevens: firma, telefoonnummer
- Om naar het volgende punt te gaan, bevestigt u telkens met .



#### Aanwijzing

Laat het **testprogramma: ontluichten afgiftecircuit** absoluut doorlopen. Tijdens dit programma vindt een kalibratie van de aanvoer- en retourtemperatuursensor plaats, waardoor de nauwkeurigheid van de energieweergave wordt verbeterd.

### 8.4.1 Taal instellen

- Stel de gewenste taal in.

### 8.4.2 Flexible Space-functie activeren

- Wanneer de veiligheidszone rondom de buitenunit (→ hoofdstuk veiligheidszone met gedeactiveerde Flexible Space functie in de handleiding van de buitenunit) vanwege bouwkundige redenen niet kan worden aangehouden, activeer dan de functie Flexible Space, om de buitenunit met een kleinere veiligheidszone te kunnen gebruiken (→ hoofdstuk veiligheidszone met geactiveerde functie Flexible Space in de handleiding van de buitenunit).
- De door de veiligheidszone gedefinieerde benodigde afstanden van de buitenunit tot de gebouwopeningen mogen niet worden onderschreden!
  - Voor het waarborgen van de veiligheidsfunctie moet de buitenunit bij geactiveerde Flexible Space functie permanent van stroom worden voorzien (met uitzondering van kortstondige onderbrekingen van de stroomvoorziening, bijv. voor onderhouds-/reparatiewerkzaamheden)!



#### Aanwijzing

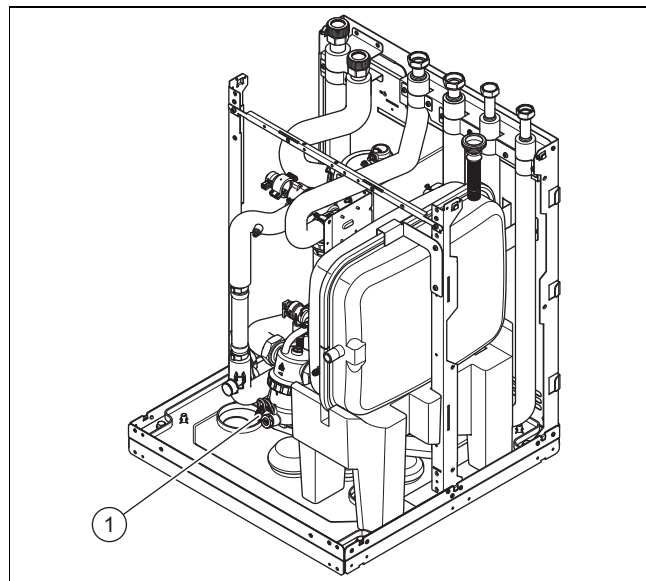
De Flexible Space functie verhoogt iets de stand-byverliezen, waardoor het rendement van de installatie minimaal wordt verlaagd.

### 8.4.3 Tussenwarmtewisselaar specificeren

- Geef een, of tussen buiten- en binnenunit een optionele tussenwarmtewisselaar voor de systeemscheiding is geïnstalleerd.

### 8.4.4 Testprogramma voor vullen van het afgiftecircuit uitvoeren

1. Spoel de CV-installatie voor de vulling grondig uit.
2. Open alle thermostaatkranen van de CV-installatie en eventueel alle andere afsluitventielen.



3. Sluit een vulslang op de vul- en aftapkraan **(1)** aan.
4. Schroef hiervoor de schroefdop van de vul- en aftapkraan af en bevestig het vrije einde van de vulslang eraan.
5. Open de vul- en aftapkraan.
6. Draai de CV-watervoorziening langzaam open.
7. Start het vulprogramma via de Installatieassistent of via het testprogramma P30 (installateurniveau) .
  - ◁ De interne 3-weg-omschakelklep wordt in de middenstand gezet.
  - ◁ Het CV-circuit en de verwarmingsspiraal van de warmwaterboiler worden tegelijk gevuld.
8. Ontlucht de hoogst geplaatste radiator resp. het vloerverwarmingscircuit en wacht tot het circuit geheel ontluicht is.
  - ◁ Het water moet zonder bellen uit de ontluichtingsklep lopen.
9. Vul zo lang water bij tot op de manometer een CV-installatiedruk van ca. 2,0 bar is bereikt.

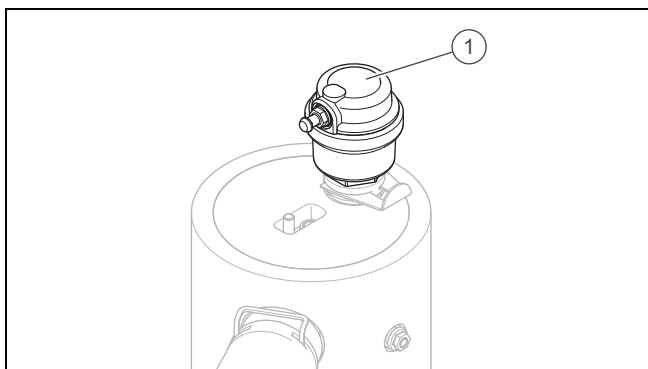


#### Aanwijzing

Als u het CV-circuit op een externe plaats vult, dan moet u een bijkomende manometer installeren om de druk in de installatie te controleren.

10. Sluit de vul- en aftapkraan.
11. Controleer alle aansluitingen en de volledige CV-installatie op dichtheid.
12. Verwijder de vulslang van de vul- en aftapkraan en schroef de schroefdop er weer op.

### 8.4.5 Testprogramma voor ontluichten van het afgiftecircuit uitvoeren



1. Steek evt. een slang op de aansluiting aan de interne snelontluchter (1) boven de elektrische hulpverwarming om lekkend water af te leiden.
2. Start het ontluichtingsprogramma via de Installatieassistent of via het testprogramma P06 (installeurniveau).
3. Laat het ontluichtingsprogramma 15 minuten lang lopen.
  - ◁ Het programma loopt 15 minuten. 7,5 minuten daarvan staat de 3-wegklep op "CV-circuit". Vervolgens schakelt de 3-wegklep gedurende 7,5 minuten over op "warmwaterboiler".
  - ◁ Het ontluichtingsprogramma start automatisch als de vuldruk van de cv-installatie tijdens de werking wordt verhoogd. Het loopt op de achtergrond en kan niet worden afgebroken.
4. Controleer na afsluiting van de beide ontluichtingsprogramma's, of de druk in het CV-circuit 1,5 bar bedraagt.
  - ◁ Vul water bij, als de druk onder 1,5 bar ligt.

### 8.4.6 Vermogensbegrenzing van de compressor (buitenunit) instellen

- ▶ Pas het opgenomen vermogen van de compressor van de buitenunit aan op de maximaal ter beschikking staande stroomsterkte van het stroomcircuit.
  - Vermogen van de buitenunit < 7 kW: < 16 A
  - Vermogen van de buitenunit 10-12 kW: < 25 A

### 8.4.7 Netaansluiting van het verwarmingselement (elektrische hulpverwarming) instellen

- ▶ Specificeer de voedingsspanning van de elektrische hulpverwarming:
  - 230 V
  - 400 V

### 8.4.8 Vermogensbegrenzing van de elektrische hulpverwarming (binnenunit) instellen

- ▶ Stel het maximale vermogen van de elektrische hulpverwarming in. Kies daarvoor een vermogensniveau:

Vermogensniveau [kW]	Voedingsspanning:	
	230 V	400 V
	Max. opgenomen vermogen [kW]	
extern	0	
0-0,5	0	

Vermogensniveau [kW]	Voedingsspanning:	
	230 V	400 V
	Max. opgenomen vermogen [kW]	
1	0,69	
1,5	1,15	
2	1,84	
2,5	–	2,3
2,5-3	2,24	–
3-3,5	–	2,99
3,5	3,15	–
4-4,5	3,85	
5	4,70	–
5-5,5	–	4,69
5,5	5,39	–
6	–	5,55
6,5	–	6,24
7-7,5	–	6,99
8-8,5	–	7,85
9	–	8,54



#### Aanwijzing

Zorg ervoor dat het gekozen maximale vermogen van de elektrische hulpverwarming het vermogen van de zekering van het elektrische huissysteem niet overschrijdt.

### 8.4.9 Koeltechnologie instellen

- ▶ Stel in, of de actieve koeling moet worden geactiveerd.



#### Aanwijzing

De koelmodus moet bovendien in de systeemthermostaat worden geactiveerd. Houd de voorwaarden aan voor de koelmodus in de installatiehandleiding van de systeemthermostaat.

### 8.4.10 Contactgegevens van de installateur invoeren

- ▶ Voer de contactgegevens van de installateur in.
  - Het telefoonnummer kan tot 16 cijfers lang zijn en mag geen spaties bevatten.
  - Scroll geheel naar links, om karakters te wissen. Scroll geheel naar rechts, om de invoer op te slaan.

### 8.4.11 Installatieassistent beëindigen

- ▶ Als u de installatieassistent met succes doorlopen hebt, bevestig dan met .
  - ◁ De installatieassistent wordt gesloten en start niet meer wanneer het product weer wordt ingeschakeld.

### 8.4.12 Warmwatercircuit vullen

1. Open alle warm water-aftapkranen.
2. Wacht totdat uit elk tappunt water loopt en sluit dan alle warmwaterkranen.
3. Controleer het systeem op dichtheid.

### 8.5 Installatieassistent opnieuw starten

U kunt de installatieassistent altijd opnieuw starten door hem in het menu op te roepen.

Roep **MENU | INSTELLINGEN | Installateursniveau | Installatieassistent** op.

### 8.6 Zorg voor voldoende waterdruk in het CV-circuit

De systeemdruk wordt door een druksensor in de buitenunit gemeten en kan via het display en op de manometer worden afgelezen. Om de druk op de manometer af te lezen, moet de bovenste voormantel worden gedemonteerd.

- ▶ Controleer de systeemdruk op het display of via de manometer.
  - 1,5 ... 2,0 bar
  - ◁ Als de CV-installatie zich over meerdere etages uitstrekt, kan een hogere systeemdruk van de CV-installatie nodig zijn, om binnendringen van lucht in de CV-installatie te voorkomen.
  - ◁ Als de druk in het CV-circuit te laag is, vul dan CV-water bij.

### 8.7 Functie en dichtheid controleren

Voor u het product aan de gebruiker overhandigt:

- ▶ Controleer de CV-installatie (warmteopwekker en installatie) en de warmwaterleidingen op dichtheid.
- ▶ Controleer of de afvoerleidingen van de ontluuchtingsaansluitingen correct geïnstalleerd zijn.

## 9 Ingebruikneming andere systeemcomponenten

### 9.1 Systeemregelaar in gebruik nemen



#### Aanwijzing

Installeer de systeemthermostaat in de woonruimte, bijv. de woonkamer als regelruimte. Door het activeren van de functie "Binnentemperatuurcompensatie" in de systeemthermostaat is geen extra thermostaatkraan in de regelruimte (bijv. woonkamer) nodig. Een aanwezige thermostaatkraan in de regelruimte moet altijd geheel zijn geopend. Daardoor heeft het CV-systeem meer watervolume ter beschikking voor een robuust bedrijf.

Volgende werkzaamheden voor de ingebruikneming van het systeem werden uitgevoerd:

- De montage en elektrische installatie van de systeemthermostaat en van de buitentemperatuursensor is afgesloten.  
Bij gebruik van de draadloze systeemthermostaat VRC 720/3f: de ontvanger van de draadloze systeemthermostaat is aangesloten op de CIM-interface van de binnenunit.

- De ingebruikneming van alle systeemcomponenten is afgesloten.
  - ▶ Neem de systeemthermostaat in gebruik en start de installatieassistent daarvan.
  - ▶ Voer de instellingen in de installatieassistent uit en pas vervolgens in het menu van de systeemthermostaat overige instellingen op de CV-installatie aan.

### 9.2 Ingebruikneming van de internet-gateway

Na de systeemregelaar kan de internet-gateway in gebruik worden genomen. De ingebruikneming van de internet-gateway wordt via de app samen met de gebruiker uitgevoerd.

- ▶ Koppel samen met de gebruiker de internet-gateway met de WLAN-router. Houd daarvoor de toets naast de led van den internet-gateway 3 tot 10 seconden ingedrukt.
  - ◁ Het product bevindt zich nu gedurende 15 minuten in de koppelmodus.
  - ◁ De led knippert snel blauw.
- ▶ De gebruiker moet nu de installatiestappen in de myVAILLANT app doorlopen.
  - ◁ De internet-gateway is met de WLAN-router gekoppeld en met het internet verbonden.
  - ◁ De led brandt blauw.

#### 9.2.1 Betekenis van de lichtdioden (led)

LED	Status	Betekenis
groen	knipperend	Het product start.
Blauw	Snel knipperend	Het product bevindt zich in WLAN-koppelmodus.
Blauw	brandend	Het product is met internet verbonden en gereed voor gebruik.
groen	brandend	Het product is gereed voor gebruik maar niet met internet verbonden.
Blauw	knipperend	Software-update van het product wordt uitgevoerd.
rood	brandend	Internetverbinding werd verbroken/fout.
lila	3 keer knipperend	Het product wordt via de Apple Home-app geïdentificeerd.

## 10 Aanpassing aan de CV-installatie

### 10.1 Voldoende volumestroom waarborgen

Voor een storingsvrij ontdooien van de buitenunit is het nodig, dat afhankelijk van het vermogen van de buitenunit een minimale volumestroom kan worden bereikt. (→ Bijlage O)

- ▶ Bepaal in het al ontluchte afgiftecircuit de volumestroom. Start daarvoor het testprogramma van de afgiftepomp met 100% vermogen: **MENU | INSTELLINGEN | Installateursniveau | Testmodi | Actortest | T.01 Afgiftepomp**.
- ▶ Roep het gegevensoverzicht op. Druk daarvoor op .
- ▶ Navigeer naar beneden, tot de positie **volumestroom**.
- ▶ Lees de waarde af, bijv. bij een buitenunit met 10 - 12 kW:

–  $\geq 1075$  l/h

- ▶ Wanneer de volumestroom laag is, verminder dan het drukverlies, bijv. door de installatie van een bypass.

## 10.2 Systemen met geïnstalleerd ontkoppelingsbuffer

Bij systemen met geïnstalleerd ontkoppelingsbuffer wordt geadviseerd, de afgiftepomp op een vast toerental in te stellen.

Het toerental moet zo worden ingesteld, at de circulatiewaterhoeveelheid van de warmtepomp bij benadering overeenkomt met de nominale circulatiewaterhoeveelheid conform de leidingnetberekening:

- Circulatiewaterhoeveelheid warmtepomp  $\approx$  circulatiewaterhoeveelheid CV-circuit

De ingestelde circulatiewaterhoeveelheid van de warmtepomp moet altijd groter zijn dan de circulatiewaterhoeveelheid van het CV-circuit, om het gewenste comfort te waarborgen. De benodigde minimale volumestroom ( $\rightarrow$  gebruiksaanwijzing van de buitenunit) mag niet worden onderschreden.

- ▶ Roep **MENU | INSTELLINGEN | Installateursniveau | Diagnosecodes | 100 - 199 | D.122 Conf.verw. geb.circuitpomp** op.
- ▶ Roep **MENU | INSTELLINGEN | Installateursniveau | Diagnosecodes | 100 - 199 | D.123 Conf.koelen geb.circuitpomp** op.
- ▶ Stel het toerental van de afgiftepomp overeenkomstig in.

## 10.3 CV-installatie configureren

De installatieassistent wordt bij het eerste inschakelen van het product gestart. Na het beëindigen van de installatieassistent kunt u in het menu **Toestel configuratie** o.a. de parameters van de installatieassistent verder aanpassen.

Om de door de warmtepomp gegenereerde waterdoorstroming aan de betreffende installatie aan te passen, kan de maximaal beschikbare druk van de warmtepomp in de CV- en warmwaterfunctie worden ingesteld.

Deze beide parameters zijn instelbaar via de diagnosecodes D.122 en D.124.

Roep **MENU | INSTELLINGEN | Installateursniveau | Diagnosecodes | 100 - 199 | D.122 Conf.verw. geb.circuitpomp** op.

Roep **MENU | INSTELLINGEN | Installateursniveau | Diagnosecodes | 100 - 199 | D.124 Conf.warm w.geb.circ.pomp** op.

Het instelbereik ligt tussen 200 mbar en 900 mbar. De warmtepomp werkt optimaal, als door de instelling van de beschikbare druk de nominale doorstroming bereikt kan worden ( $\Delta T = 5$  K).

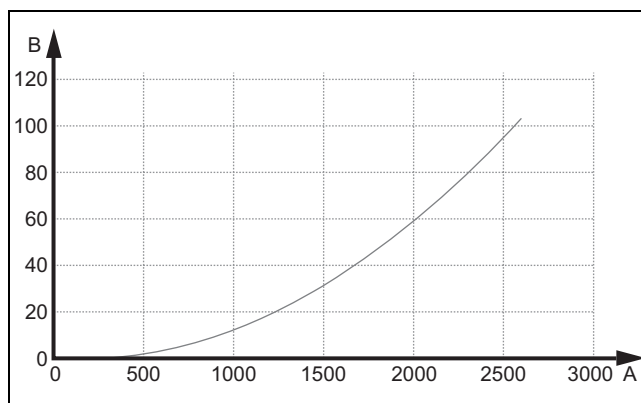
## 10.4 Restopvoerhoogte van het product

De restopvoerhoogte resulteert uit de pompkarakteristiek en de installatiekarakteristiek (bestaande uit het totaal van drukverliezen van verbindingleidingen, binnenunit, aansluitbehoren en CV-installatie).

De restopvoerhoogte is niet direct instelbaar. U kunt de restopvoerhoogte van de pomp begrenzen, om deze aan het plaatselijke drukverlies in het CV-circuit aan te passen.

Roep **MENU | INSTELLINGEN | Installateursniveau | Diagnosecodes | 200 - 299 | D.231 Maximale restopvoerhoogte** op.

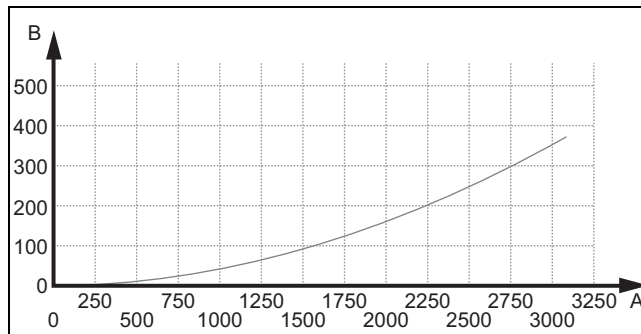
### 10.4.1 Drukverlies vul- en afsluitkraan



A Volumestroom (l/h) B Drukverlies (mbar)

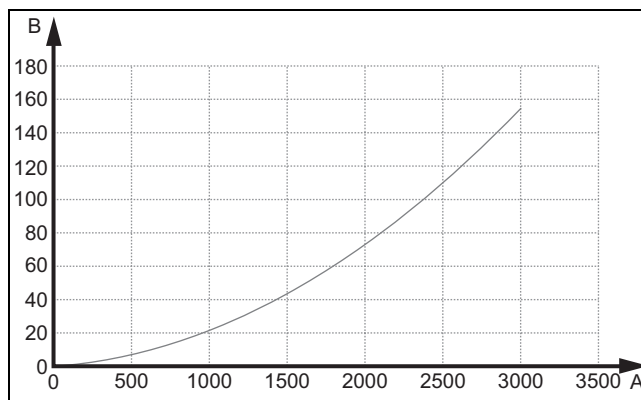
De drukverliescurve geldt voor 2 kleppen (aanvoer en retour).

### 10.4.2 Drukverlies binnenunit



A Volumestroom (l/h) B Drukverlies (mbar)

### 10.4.3 Drukverlies spiraalbuis warmwaterboiler



A Doorstroming (l/h) B Drukverlies (kPa)

## 10.5 Legionellabescherming instellen

- ▶ Stel de legionellabeveiliging via de systeemthermostaat in.

Voor een voldoende legionellabescherming moet de elektrische hulpverwarming geactiveerd zijn.

## 10.6 Statistieken oproepen

U kunt met de functie de statistieken voor de warmtepomp oproepen.


Roep **MENU | INFORMATIE | Energiegegevens** op.

## 10.7 Controleprogramma's gebruiken

De testprogramma's kunnen worden opgeroepen via **MENU | INSTELLINGEN | Installateursniveau | Testmodi | Testprogramma's**

U kunt de verschillende speciale functies van het product activeren, door de verschillende testprogramma's te gebruiken.

Als het product zich in de fouttoestand bevindt, kunt u de testprogramma's niet starten. U kunt een fouttoestand aan het foutsymbool links onderaan op het display herkennen. U moet eerst ontstoren.

Om de testprogramma's te beëindigen, kunt u altijd op  drukken.

## 10.8 Sensoren/actoren test uitvoeren

Met behulp van de sensor/actortest kunt u de functie van componenten van de CV-installatie controleren.

Open **MENU | INSTELLINGEN | Installateursniveau | Testmodi | Actortest**

Wanneer u geen selectie maakt voor verandering, dan kunt u de actuele aansturingwaarden van de actuatoren en de sensorwaardes laten weergeven.

Een lijst van de sensorspecificaties vindt u in de bijlage.

Karakteristieke waarden interne temperatuursensoren, hydraulisch circuit (→ Bijlage K)

Kenwaarden buitentemperatuursensor DCF (→ Bijlage M)

## 10.9 Gebruiker instrueren

- ▶ Vul het installatie- en ingebruiknemingsprotocol in. (→ Bijlage E)



### **Gevaar!**

### **Levensgevaar door legionellabacteriën!**

Legionellabacteriën ontwikkelen zich bij temperaturen onder 60 °C.

- ▶ Zorg ervoor dat de gebruiker alle maatregelen voor de legionellabeveiliging kent om de geldende voorschriften voor het voorkomen van legionellabacteriën te vervullen.

- ▶ Geef aan de gebruiker uitleg over positie en werking van de veiligheidsinrichtingen.
- ▶ Instrueer de gebruiker over de bediening van het product.
- ▶ Wijs vooral op de veiligheidsvoorschriften die hij in acht moet nemen.

- ▶ Informeer de gebruiker erover dat het product volgens de opgegeven intervallen dient te worden onderhouden.
- ▶ Leg de gebruiker uit hoe hij de waterhoeveelheid/de vuldruk van het systeem kan controleren.
- ▶ Overhandig de gebruiker alle handleidingen en productpapieren, zodat hij/zij deze kan bewaren.

## 11 Functies

### 11.1 Energiebalansregeling

De energiebalans is de integraal uit het verschil tussen werkelijke waarde en gewenste waarde van de aanvoertemperatuur die elke minuut wordt bijgeteld. Als een ingesteld warmtedeficiet (WE = -60°min in de CV-functie) wordt bereikt, dan start de warmtepomp. Als de toegevoerde warmtehoeveelheid met het warmtedeficiet overeenkomt (integraal = 0°min), dan wordt de warmtepomp uitgeschakeld.

De energiebalans wordt voor het CV- en koelbedrijf gebruikt.

### 11.2 Compressorhysterese

De warmtepomp wordt voor het CV-bedrijf bijkomend voor de energiebalans ook via de compressorhysterese in- en uitgeschakeld. Als de compressorhysterese boven de gewenste aanvoertemperatuur ligt, dan wordt de warmtepomp uitgeschakeld. Als de hysterese onder de gewenste aanvoertemperatuur ligt, dan start de warmtepomp opnieuw.

## 12 Verhelpen van storingen

### 12.1 Contact opnemen met servicepartner


Als u contact opneemt met uw servicepartner, deel dan indien mogelijk het volgende mee:

- de weergegeven foutcode (**F.xx**)
- de door het product weergegeven statuscode (**S.xx**)

### 12.2 Gegevensoverzicht (actuele sensorwaarden) weergeven

Het gegevensoverzicht geeft informatie in het display over de actuele waarden van de sensoren van het product. Deze zijn via het menu oproepbaar.

Roep **MENU | INSTELLINGEN | Installateursniveau | Gegevensoverzicht** op.

Wanneer u zich in **MENU | INSTELLINGEN | Installateursniveau | Testmodi | Actortest** bevindt, dan kunt u het gegevensoverzicht eenvoudig door indrukken van  oproepen.

### 12.3 Statuscodes (actuele productstatus) weergeven

Statuscodes op het display informeren over de actuele bedrijfstoestand van het product. Ze kunnen via het menu worden opgeroepen.

Roep **MENU | INFORMATIE | Status** op.

Statuscodes (→ Bijlage F)

## 12.4 Foutcodes controleren

Het display toont de foutcode **F.xxx**.

Foutcodes hebben prioriteit voor alle andere indicaties.

Foutcodes (→ Bijlage J)

Als er meerdere fouten tegelijk optreden, dan geeft het display de bijbehorende foutcodes afwisselend gedurende telkens twee seconden weer.

- ▶ Verhelp de fout.
- ▶ Om het product opnieuw in gebruik te nemen, drukt u op de resettoets (→ Gebruiksaanwijzing).
- ▶ Als u de fout niet kunt verhelpen en deze ook na meerdere resetpogingen opnieuw optreedt, neem dan contact op met de klantenservice.

## 12.5 Foutgeheugen opvragen

Het product beschikt over een foutgeheugen. Daar kunt u de laatste tien opgetreden fouten in chronologische volgorde opvragen.

Display-indicaties:

- Aantal opgetreden fouten
- De actueel opgeroepen fout met foutnummer **F.xxx**
- ▶ Open: **MENU | INSTELLINGEN | Installateursniveau | Fouthistorie**
- ▶ Scrol door de lijst.

## 12.6 Noodbedrijfmeldingen

De noodbedrijfmeldingen worden onderverdeeld in reversible en irreversible meldingen. De reversible **L.XXX** codes treden tijdelijk op en heffen zichzelf op. Reversible noodbedrijfmeldingen worden niet op het display weergegeven. Roep **MENU | INSTELLINGEN | Installateursniveau | Gegevensoverzicht** op. Voor de irreversible **N.XXX** codes is het ingrijpen van de installateur nodig.

Wanneer meerdere irreversible noodbedrijfmeldingen tegelijkertijd optreden, worden deze op het display weergegeven. Elke irreversible noodbedrijfmelding moet worden bevestigd.

Reversible noodbedrijfcodes (→ Bijlage H)

Irreversible noodbedrijfcodes (→ Bijlage I)

### 12.6.1 Noodbedrijfgeschiedenis opvragen

1. Roep het installatourniveau op. (→ Hoofdstuk 7.1.3)
2. Roep **MENU | INSTELLINGEN | Installateursniveau | Noodbedrijfshistorie** op.
  - ◀ In het display wordt een lijst met opgetreden noodbedrijfmeldingen (**N.XXX**) weergegeven.
3. Kies met de schuifbalk de gewenste noodbedrijfmelding.
4. Los de oorzaak op en bevestig de noodbedrijfmelding.

## 12.7 Testprogramma's en actorentests gebruiken

U kunt de testprogramma's en actorentests ook voor het oplossen van storingen gebruiken.

- ▶ Open: **MENU | INSTELLINGEN | Installateursniveau | Testmodi | Testprogramma's**
- ▶ Open: **MENU | INSTELLINGEN | Installateursniveau | Testmodi | Actortest**

## 12.8 Parameters naar fabrieksinstellingen resetten

- ▶ Roep **MENU | INSTELLINGEN | Installateursniveau | FABRIEKSINSTELLINGEN** op om alle parameters tegelijk te resetten en de fabrieksinstellingen aan het product te herstellen.

## 13 Inspectie en onderhoud

### 13.1 Aanwijzingen voor inspectie en onderhoud

#### 13.1.1 Inspectie

Het doel van de inspectie is een vergelijking van de werkelijke toestand van het product met de gewenste toestand. Dit gebeurt door meten, testen en observeren.

#### 13.1.2 Onderhoud

Het onderhoud is nodig om eventuele afwijkingen tussen de werkelijke toestand en de gewenste toestand te verhelpen. Dit gebeurt meestal door reinigen, instellen en indien nodig vervangen van afzonderlijke aan slijtage onderhevige componenten.

#### 13.1.3 Inspectie- en onderhoudsintervallen in acht nemen

- ▶ Neem de minimale inspectie- en onderhoudsintervallen in acht. Voer alle werkzaamheden uit, die zijn vermeld in de tabel inspectie- en onderhoudswerk in de bijlage.
- ▶ Onderhoud het product eerder als de resultaten van de inspectie een eerder onderhoud noodzakelijk maken.

#### 13.1.4 Inspectie- en onderhoudswerkzaamheden

#	Onderhoudswerk	Interval	
1	Voordruk van het expansievat controleren	Jaarlijks	160
2	<b>Geldigheid:</b> Product met geëmailleerde warmwaterboiler Magnesiumbeschermingsanode controleren en evt. vervangen	Jaarlijks	160
3	<b>Geldigheid:</b> Product met magnetietafscheider Magnetietafscheider controleren en reinigen	Jaarlijks	161
4	Warmwaterboiler reinigen	Indien nodig, minimaal iedere 2 jaar	
5	Driewegklep op lichtlopendheid controleren (optisch/akoestisch)	Jaarlijks	
6	Elektrische schakelkasten controleren, stof uit de ventilatieopeningen verwijderen	Jaarlijks	

#	Onderhoudswerk	Interval	
7	Ontluchtingsprogramma voor ont-luchten en kalibreren van de tem-peratuursensoren starten	Jaarlijks	
8	Veiligheidsklep controleren	Jaarlijks	


### 13.2 Reserveonderdelen aankopen

De originele componenten van het product werden in het kader van de conformiteitskeuring door de fabrikant meegecertificeerd. Als u bij het onderhoud of reparatie andere, niet gecertificeerde of niet toegestane delen gebruikt, dan kan dit ertoe leiden dat de conformiteit van het product vervalt en het product daarom niet meer aan de geldende normen voldoet.

We raden ten stelligste het gebruik van originele reserveonderdelen van de fabrikant aan, omdat hierdoor een storingvrije en veilige werking van het product gegarandeerd is. Om informatie over de beschikbare originele reserveonderdelen te verkrijgen, kunt u zich tot het contactadres richten, dat aan de achterkant van deze handleiding aangegeven is.

- ▶ Als u bij het onderhoud of de reparatie reserveonderdelen nodig hebt, gebruik dan uitsluitend originele reserveonderdelen die voor het product zijn toegestaan.

### 13.3 Onderhoudsmeldingen controleren

Wanneer het symbool  en een onderhoudscode **I.XXX** in het display worden weergegeven, dan is onderhoud van het product nodig.

- ▶ Voer de in de tabel vermelde onderhoudswerkzaamheden uit.  
Onderhoudscodes (→ Bijlage G)

### 13.4 Inspectie en onderhoud voorbereiden



#### **Gevaar!**

#### **Levensgevaar door elektrische schokken bij het openen van de schakelkast!**

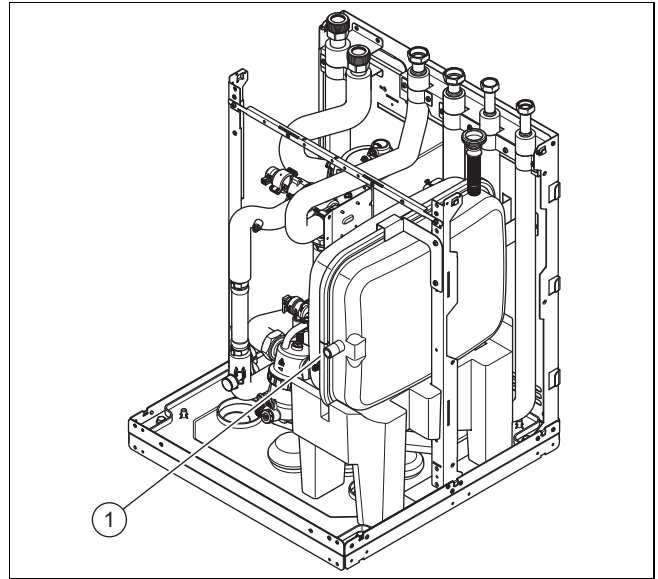
In de schakelkast van het product zijn condensatoren gemonteerd. Ook na het uitschakelen van de voedingsspanning is nog gedurende 5 minuten een restspanning op de elektrische componenten actief.

- ▶ Open de schakelkast pas na een wachttijd van 5 minuten.

- ▶ Neem de fundamentele veiligheidsregels in acht voor u inspectie- en onderhoudswerkzaamheden uitvoert of reserveonderdelen inbouwt.
- ▶ Schakel in het gebouw de scheidingsschakelaar uit die met het product is verbonden.
- ▶ Koppel het product los van de stroomtoevoer, maar zorg er echter voor, dat de aarding van het product verder gewaarborgd is.
- ▶ Beveilig het product tegen het herinschakelen.
- ▶ Als u aan het product werkt, bescherm dan alle elektrische componenten tegen spatwater.
- ▶ Demonteer de voormantel.

### 13.5 Voordruk van het expansievat controleren

1. Sluit de onderhoudskranen en leeg het CV-circuit. (→ Hoofdstuk 14.4)



2. Meet de voordruk van het expansievat aan de klep(1).

#### **Resultaat:**



#### **Aanwijzing**

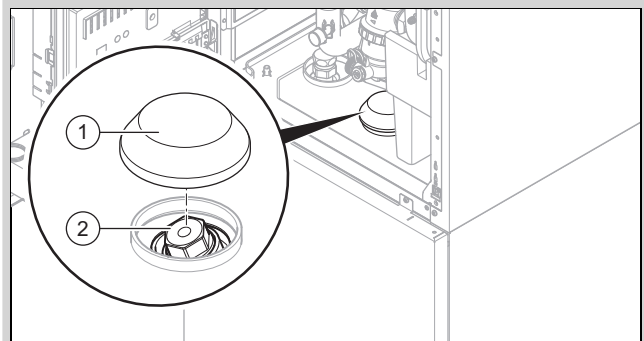
De vereiste voordruk van de CV-installatie kan afhankelijk van de statische druk (per hoogtemeter 0,1 bar) variëren.

Voordruk ligt onder 0,75 bar ( $\pm 0,1$  bar/m)

- ▶ Vul het expansievat met stikstof. Als er geen stikstof ter beschikking staat, gebruik dan lucht.
3. Vul het CV-circuit. (→ Hoofdstuk 8.4.4)

### 13.6 Magnesiumbeschermingsanode controleren en evt. vervangen

**Geldigheid:** Product met geëmailleerde warmwaterboiler



1. Leeg het warmwatercircuit van het product. (→ Hoofdstuk 14.5)
2. Zwenk de schakelkast opzij. (→ Hoofdstuk 4.10)
3. Verwijder de warmte-isolatie (1) aan de magnesiumbeschermingsanode.
4. Schroef de magnesiumbeschermingsanode (2) uit de warmwaterboiler.
5. Controleer de anode op corrosie.

#### **Resultaat:**

Anode is voor meer dan 60% gecorrodeerd.  
Anode is meer dan 5 jaar oud.

- Vervang de magnesiumbeschermingsanode door een nieuwe.

- Dicht de schroefverbinding met teflonband af.
- Schroef de oude resp. nieuwe magnesiumbeschermingsanode in de boiler. De anode mag de boilerwanden niet raken.
- Vul de warmwaterboiler.
- Controleer de schroefverbinding op dichtheid.

**Resultaat:**

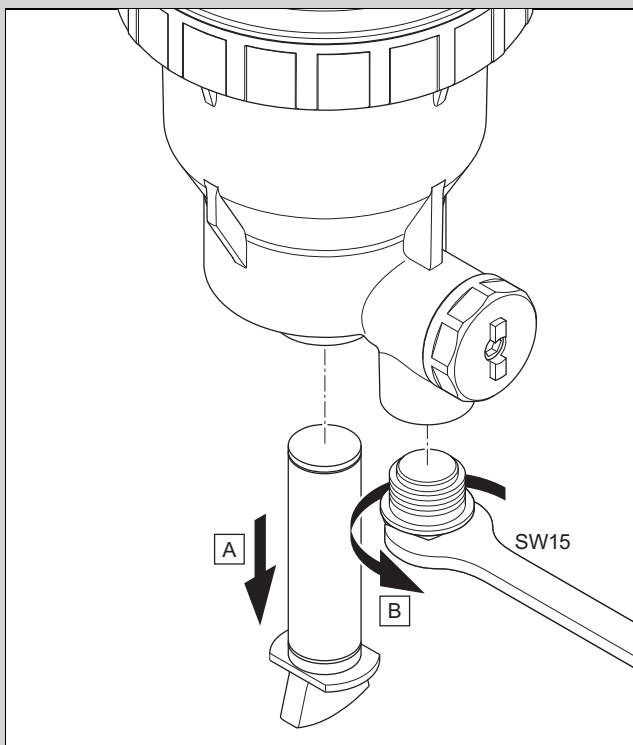
Schroefverbinding is ondicht.

- Dicht de schroefverbinding opnieuw met teflonband af.

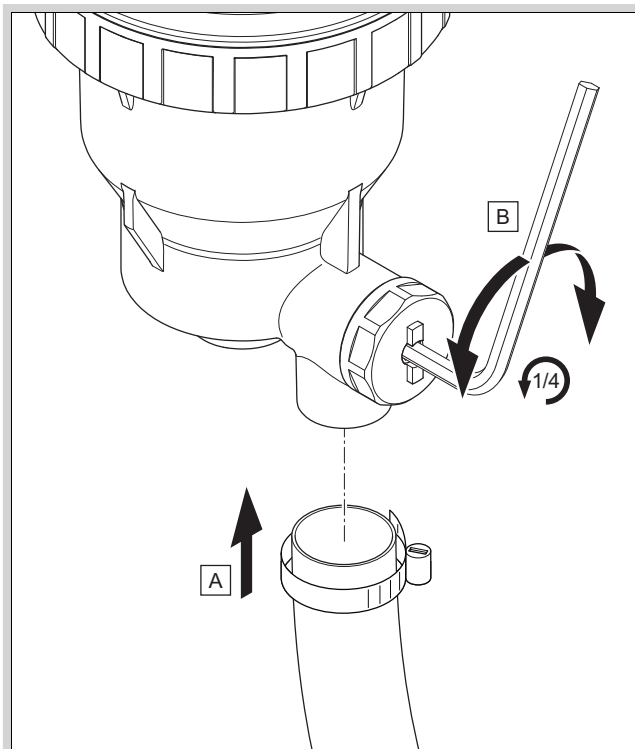
- Ontlucht het afgiftecircuit. (→ Hoofdstuk 8.4.5)

### 13.7 Magnetietafscheider controleren en reinigen

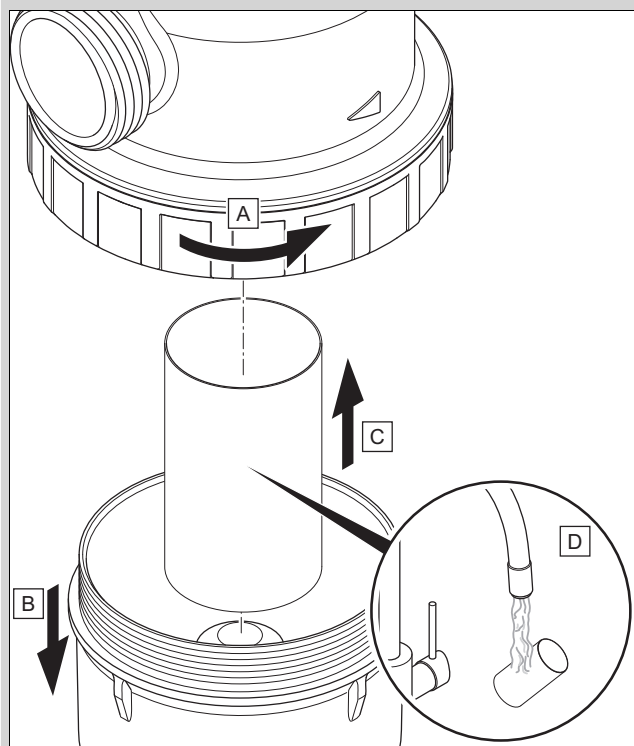
**Geldigheid:** Product met magnetietafscheider



- Maak de CV-installatie met behulp van de afsluitkranen drukloos.
- Maak de permanente magneet los met een kwartdraai en trek deze er naar onderen toe uit.
- Draai met een schroef sleutel de afsluitstop van de afvoeraansluiting eruit.
  - Schroef sleutel SW 15



- Sluit een slang met een slangklep op de afvoeraansluiting aan.
  - Binnendiameter 3/4" (≈ 19 mm)
- Open de klep met een inbussleutel door deze met een kwartdraai naar links of rechts te draaien.
  - Sleutelwijdte 4 mm
  - ◁ Het resterende CV-water spoelt de filter.



- Draai de wartelmoer los en neem het onderste deel van de afscheider eraf.
- Verwijder het filter en reinig het.
- Bouw het filter en de permanente magneet in de omgekeerde volgorde weer in.
- Open de afsluitkranen.

10. Controleer de druk in de CV-installatie en vul zo nodig CV-water bij.

### 13.8 Warmwaterboiler reinigen



#### Aanwijzing

Omdat het boilervat aan warmwaterzijde gereinigd wordt, dient u erop te letten dat de gebruikte reinigingsmiddelen aan de hygiënische eisen voldoen.

**Geldigheid:** Product met geëmailleerde warmwaterboiler

- ▶ Maak de warmwaterboiler leeg.
- ▶ Verwijder de beschermingsanode uit de boiler.
- ▶ Reinig de binnenkant van de boiler met een waterstraal door de anodeopening aan de boiler.
- ▶ Spoel voldoende na en laat het voor de reiniging gebruikte water via de boileraftapkraan wegstromen.
- ▶ Sluit de aftapkraan.
- ▶ Breng de beschermingsanode opnieuw aan de boiler aan.
- ▶ Vul de boiler met water en controleer of deze dicht is.

**Geldigheid:** Behalve product met geëmailleerde warmwaterboiler

- ▶ Maak de warmwaterboiler leeg.
- ▶ Reinig de binnenkant van de boiler met een waterstraal door de anodeopening aan de boiler.
- ▶ Spoel voldoende na en laat het voor de reiniging gebruikte water via de boileraftapkraan wegstromen.
- ▶ Sluit de aftapkraan.
- ▶ Vul de boiler met water en controleer of deze dicht is.

### 13.9 Vuldruk van de CV-installatie controleren en corrigeren

Als de vuldruk onder de minimumdruk daalt, wordt een onderhoudsmelding op het display weergegeven.

Wanneer de vuldruk hoger wordt dan 0,1 MPa (1 bar), start het ontluuchtingsprogramma automatisch na een vertragingstijd van 30 seconden. Het ontluuchtingsprogramma kan alleen door een reset worden onderbroken.

- Minimumdruk CV-circuit:  $\geq 0,05$  MPa ( $\geq 0,50$  bar)
- ▶ Vul CV-water bij om de warmtepomp opnieuw in gebruik te nemen, CV-installatie vullen en ontluuchten (→ Hoofdstuk 8.4.4).
- ▶ Als u vaak een drukverlies vaststelt, dan dient u de oorzaak te zoeken en te verhelpen.

### 13.10 Elektrische aansluitingen controleren

1. Controleer in de aansluitkast de elektrische leidingen op goede bevestiging in de stekkers of klemmen.
2. Controleer in de aansluitkast de aarding.
3. Controleer de netaansluitkabel op beschadigingen. Wanneer de netaansluitkabel moet worden vervangen, moet u waarborgen dat het vervangen wordt uitgevoerd door Vaillant, het serviceteam of een gekwalificeerd persoon om gevaren te vermijden.
4. Controleer in het product de elektrische leidingen op goede bevestiging in de stekkers of klemmen.
5. Controleer in het product of de elektrische leidingen vrij van beschadigingen zijn.

6. Als er een fout is die de veiligheid beïnvloedt, schakel dan de stroomvoorziening niet opnieuw in voordat de fout is verholpen.
7. Als het onmiddellijk verhelpen van deze fout niet mogelijk is, maar de werking van de installatie vereist is, zorgt dan voor een geschikte tijdelijke oplossing. Informeer hiervoor de exploitant.

### 13.11 Inspectie en onderhoud afsluiten



#### Waarschuwing!

#### Verbrandingsgevaar door hete en koude componenten!

Bij alle niet-geïsoleerde pijpleidingen en bij de elektrische extra verwarming bestaat het gevaar van verbranding.

- ▶ Monteer voor de inbedrijfname eventueel gedemonteerde manteldelen.

1. Schakel in het gebouw de scheidingsschakelaar aan die met het product is verbonden.
2. Neem het warmtepompsysteem in gebruik.
3. Controleer het warmtepompsysteem op perfecte werking.

## 14 Reparatie en service

### 14.1 Reparatie- en servicewerkzaamheden voorbereiden

- ▶ Neem de fundamentele veiligheidsregels in acht voordat u reparatie- en servicewerkzaamheden uitvoert.
- ▶ Voer werkzaamheden aan elektrische componenten alleen uit als u over specifieke elektrische vakkennis beschikt.
- ▶ Let erop, dat verzegelde componenten zoals bijv. geïntegreerde pompen, niet mogen worden gerepareerd.



#### Gevaar!

#### Levensgevaar door elektrische schokken bij het openen van de schakelkast!

In de schakelkast van het product zijn condensatoren gemonteerd. Ook na het uitschakelen van de voedingsspanning is nog gedurende 5 minuten een restspanning op de elektrische componenten actief.

- ▶ Open de schakelkast pas na een wachttijd van 5 minuten.

- ▶ Schakel in het gebouw de scheidingsschakelaar uit die met het product is verbonden.
- ▶ Koppel het product los van de stroomtoevoer, maar zorg er echter voor, dat de aarding van het product verder gewaarborgd is.
- ▶ Beveilig het product tegen het herinschakelen.
- ▶ Sluit de onderhoudskranen in de CV-aanvoerleiding en CV-retourleiding.
- ▶ Sluit de onderhoudskraan in de koudwaterleiding.
- ▶ Als u watervoerende componenten van het product wilt vervangen, dan dient u het product leeg te maken.

- ▶ Zorg ervoor dat er geen water op stroomvoerende onderdelen (bijv. schakelkast) druppelt.
- ▶ Gebruik alleen nieuwe afdichtingen.
- ▶ Demonteer de manteldelen.

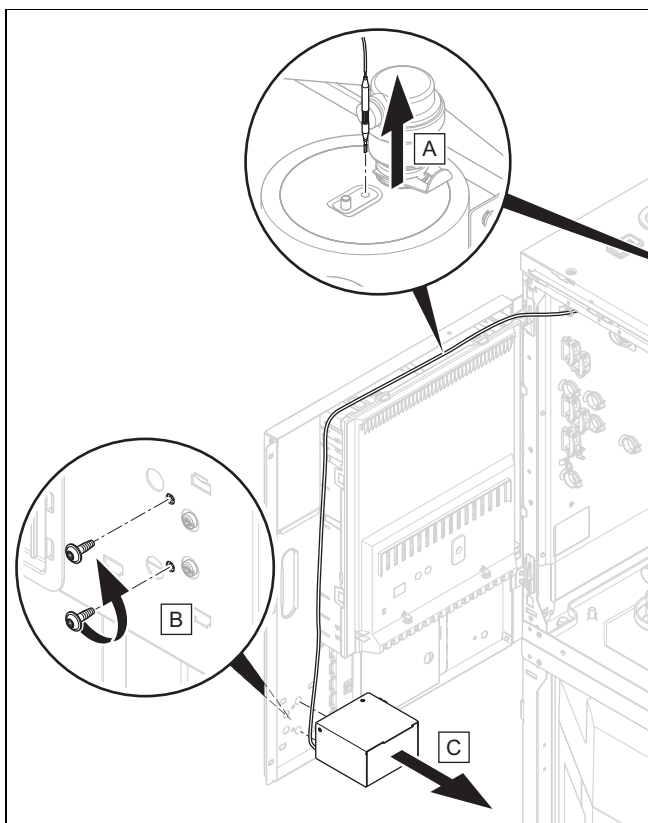
## 14.2 Veiligheidstemperatuurbegrenzer

Het product beschikt over een veiligheidstemperatuurbegrenzer.

Als de veiligheidstemperatuurbegrenzer is uitgevallen, dan moet de oorzaak worden verholpen en moet de veiligheidstemperatuurbegrenzer worden vervangen.

- ▶ Neem de tabel foutcodes in de bijlage in acht.  
Foutcodes (→ Bijlage J)
- ▶ Controleer de hulpverwarming op beschadiging door oververhitting.
- ▶ Controleer de stroomvoorziening van de netaansluitingsprintplaat op perfecte werking.
- ▶ Controleer de bekabeling van de netaansluitingsprintplaat.
- ▶ Controleer de bekabeling van de hulpverwarming.
- ▶ Controleer alle temperatuursensoren op perfecte werking.
- ▶ Controleer alle andere sensoren op perfecte werking.
- ▶ Controleer de druk in het CV-circuit.
- ▶ Controleer de CV-pomp op perfecte werking.
- ▶ Controleren of zich lucht in het CV-circuit bevindt.

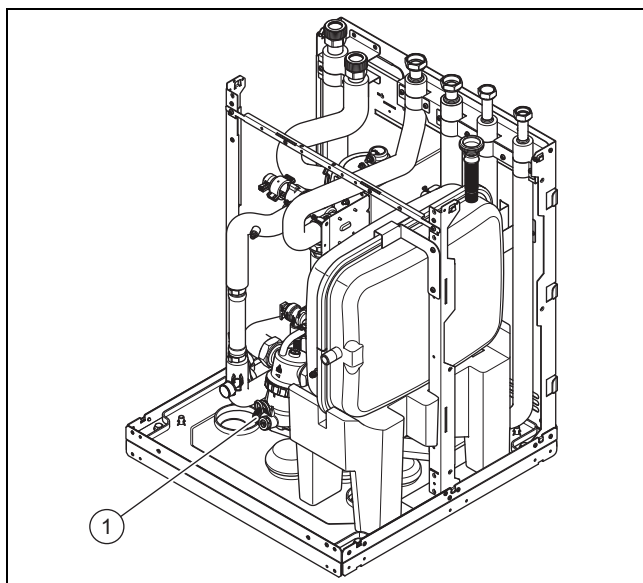
## 14.3 Veiligheidstemperatuurbegrenzer vervangen



- ▶ Vervang de veiligheidstemperatuurbegrenzer zoals weergegeven.

## 14.4 CV-circuit van het product leegmaken

1. Sluit de onderhoudskranen in de CV-aanvoerleiding en CV-retourleiding.
2. Demonteer de bovenste voormantel.
3. Zwenk de schakelkast opzij en zet deze vast.



4. Sluit een slang aan de aftapkraan (1) aan en leid het uiteinde van de slang naar een geschikt afvoerpunt.
5. Open de aftapkraan.



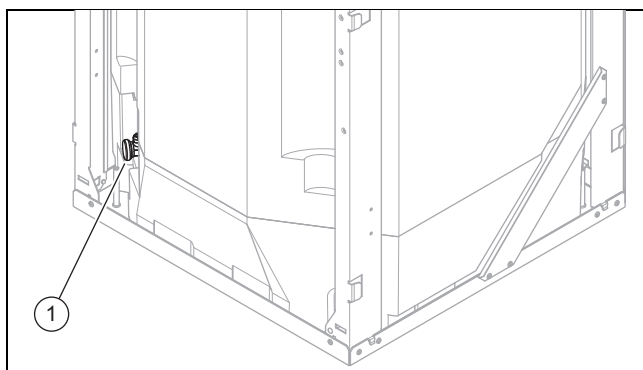
### Aanwijzing

u heeft perslucht nodig, om ook de spiraalbuizen van de warmwaterboiler leeg te maken. Max. druk: < 3 bar.

6. Sluit de CV-aanvoerleiding en blaas perslucht via de CV-retourleiding in het product. De stand van het omschakelventiel is niet van belang.

## 14.5 Warmwatercircuit van het product leegmaken

1. Sluit de tapwaterkranen.
2. Sluit de koudwateraansluiting af.
3. Demonteer de voormantel. (→ Hoofdstuk 4.9.1)



4. Sluit een slang aan de aansluiting van de aftapkraan (1) aan en leid het vrije einde van de slang naar een geschikt afvoerpunt.
5. Open de aftapkraan (1) om het warmwatercircuit van het product volledig te legen.
6. Open één van de 3/4-aansluitingen boven op het product.

## 14.6 CV-installatie leegmaken

1. Sluit een slang op het aftappunt van de installatie aan.
2. Leid het vrije einde van de slang naar een geschikte afvoerplaats.
3. Zorg ervoor dat de onderhoudskranen van de installatie geopend zijn.
4. Open de aftapkraan.
5. Open de ontluichtingskranen op de radiatoren. Begin aan de hoogst gelegen radiator en ga dan verder van boven naar onderen.
6. Sluit de ontluichtingskranen van alle radiatoren en de aftapkraan opnieuw als het verwarmingswater volledig uit de installatie weggelopen is.

## 14.7 Elektrische component

1. Bescherm alle elektrische componenten tegen spatwater.
2. Gebruik alleen geïsoleerde gereedschappen die voor veilig werken tot 1000 V zijn toegestaan.
3. Gebruik uitsluitend originele Vaillant-reserveonderdelen.
4. Vervang de defecte elektrische componenten op een deskundige manier.
5. Voer een elektrische herhalingscontrole conform EN 50678 uit.

## 14.8 Aansluitkabel van de internet-gateway vervangen

- ▶ Als u de aansluitkabel van de internet-gateway vervangt, gebruik dan uitsluitend de originele aansluitkabel van de fabrikant (artikelnummer 0020299966 of 0020299967).

## 14.9 Reparatie- en servicewerkzaamheden afsluiten

- ▶ Monteer de manteldelen.
- ▶ Schakel in het gebouw de scheidingsschakelaar aan die met het product is verbonden.
- ▶ Neem het product in gebruik. Activeer kortstondig de CV-functie.

## 15 Uitbedrijfname

### 15.1 Product tijdelijk buiten bedrijf stellen

1. Schakel in het gebouw de scheidingsschakelaar uit die met het product is verbonden.
2. Koppel het product los van de stroomtoevoer.

### 15.2 Product definitief buiten bedrijf stellen

1. Schakel in het gebouw de scheidingsschakelaar uit die met het product is verbonden.
2. Koppel het product los van de stroomtoevoer, maar zorg er echter voor, dat de aarding van het product verder gewaarborgd is.
3. Tap het CV-water af uit de binneneenheid.
4. Laat het product en de componenten ervan in overeenstemming met de voorschriften afvoeren of recyclen.

## 16 Recycling en afvoer

### 16.1 Verpakking afvoeren

- ▶ Voer de verpakking reglementair af.
- ▶ Neem alle relevante voorschriften in acht.

### 16.2 Product en toebehoren afvoeren

- ▶ Geef noch het product noch de toebehoren met het huisvuil mee.
- ▶ Voer het product en alle toebehoren reglementair af.
- ▶ Neem alle relevante voorschriften in acht.

## 17 Serviceteam

**Geldigheid:** België

Kontaktdaten für unseren Kundendienst finden Sie unter der auf der Rückseite angegebenen Adresse oder unter [www.vaillant.be](http://www.vaillant.be).

**Geldigheid:** België

Les coordonnées de notre service après-vente sont indiquées au verso ou sur le site [www.vaillant.be](http://www.vaillant.be).

**Geldigheid:** België

Contactgegevens over ons serviceteam vindt u op het aan de achterkant opgegeven adres of [www.vaillant.be](http://www.vaillant.be).

**Geldigheid:** Nederland

Het Serviceteam dient ter ondersteuning van de installateur en is tijdens kantooruren te bereiken op nummer:

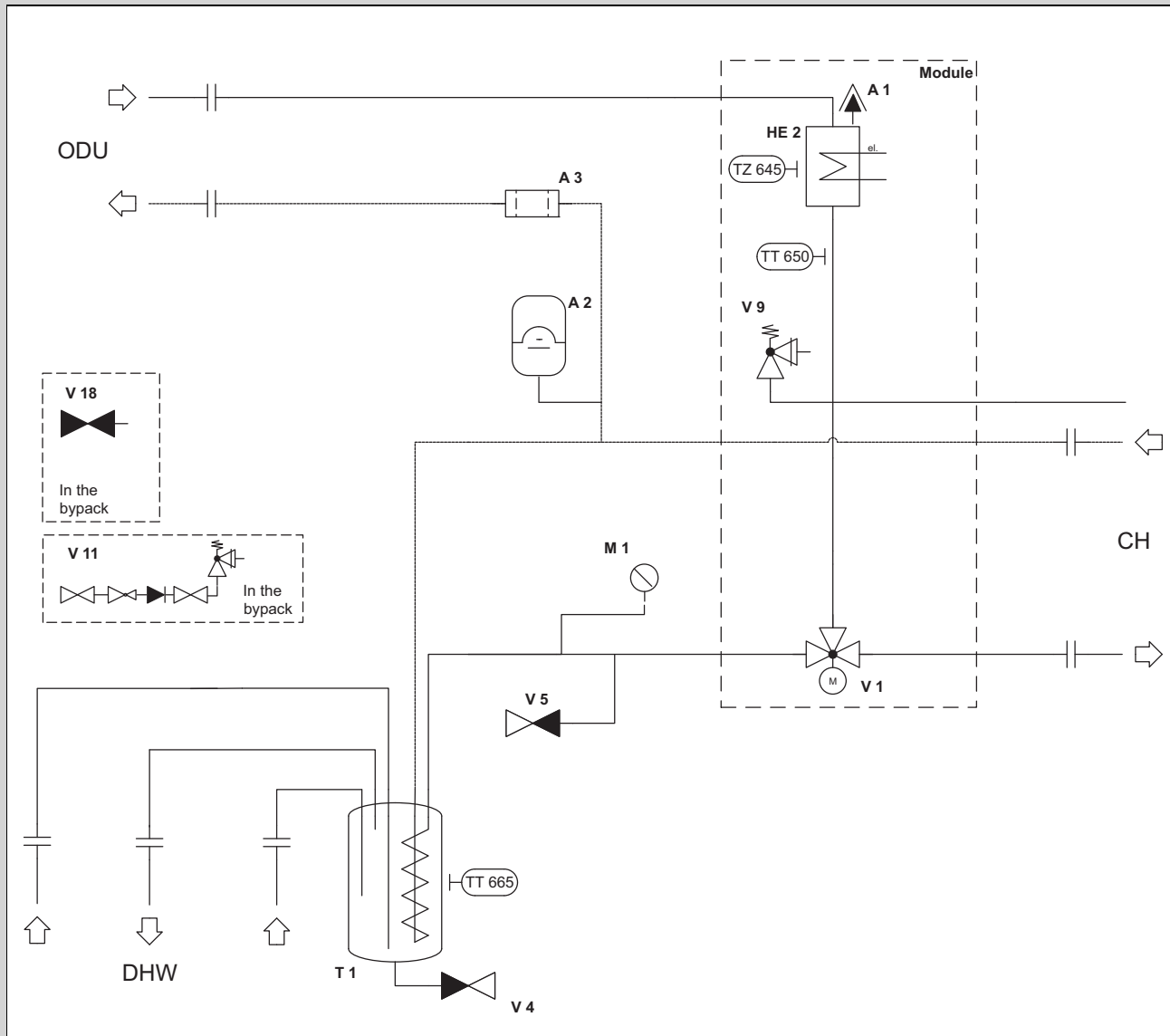
Serviceteam voor installateurs: 020 565 94 40

# Bijlage

## A Functiediagram

### A.1 Functieschema

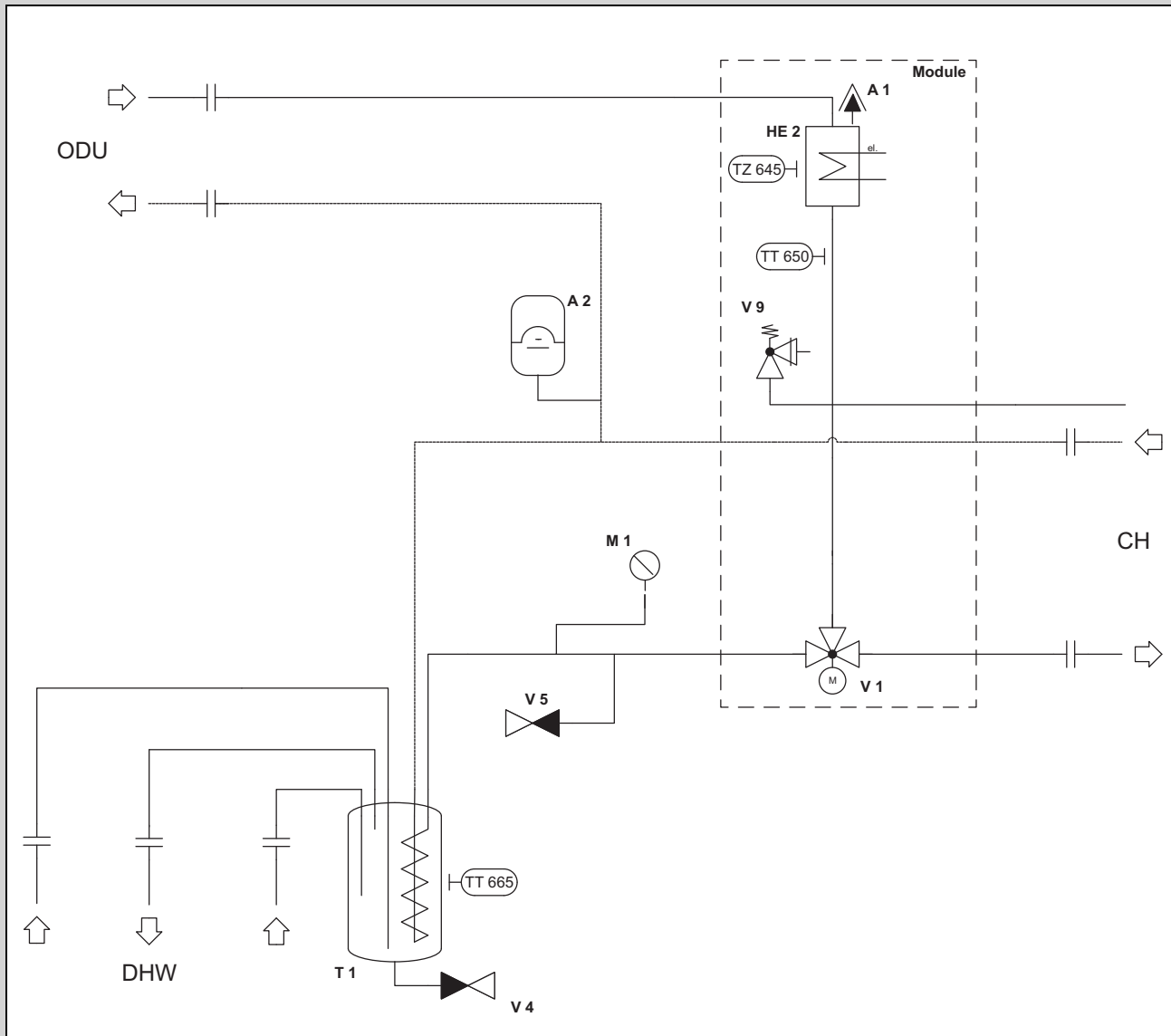
Geldigheid: Product met magnetietafscieder



A1	Automatische snelontluchter	V1	3-wegklep
A2	Expansievat CV-circuit	V4	Vul- en ledigingskraan
A3	Magnetietafscieder	V5	Vul- en ledigingskraan
CH	CV circuit	V9	Veiligheidsventiel
DHW	Warmwaterbereiding	V11	Veiligheidsgroep drinkwater
HE2	Elektrische hulpverwarming	V18	Onderhoudskranen
M1	Manometer	TZ645	Veiligheidstemperatuurbegrenzer elektrische hulpverwarming
ODU	Buiteneenheid	TT650	Aanvoertemperatuursensor elektrische hulpverwarming
T1	Warmwaterboiler	TT665	Temperatuursensor warmwaterboiler

## A.2 Functieschema

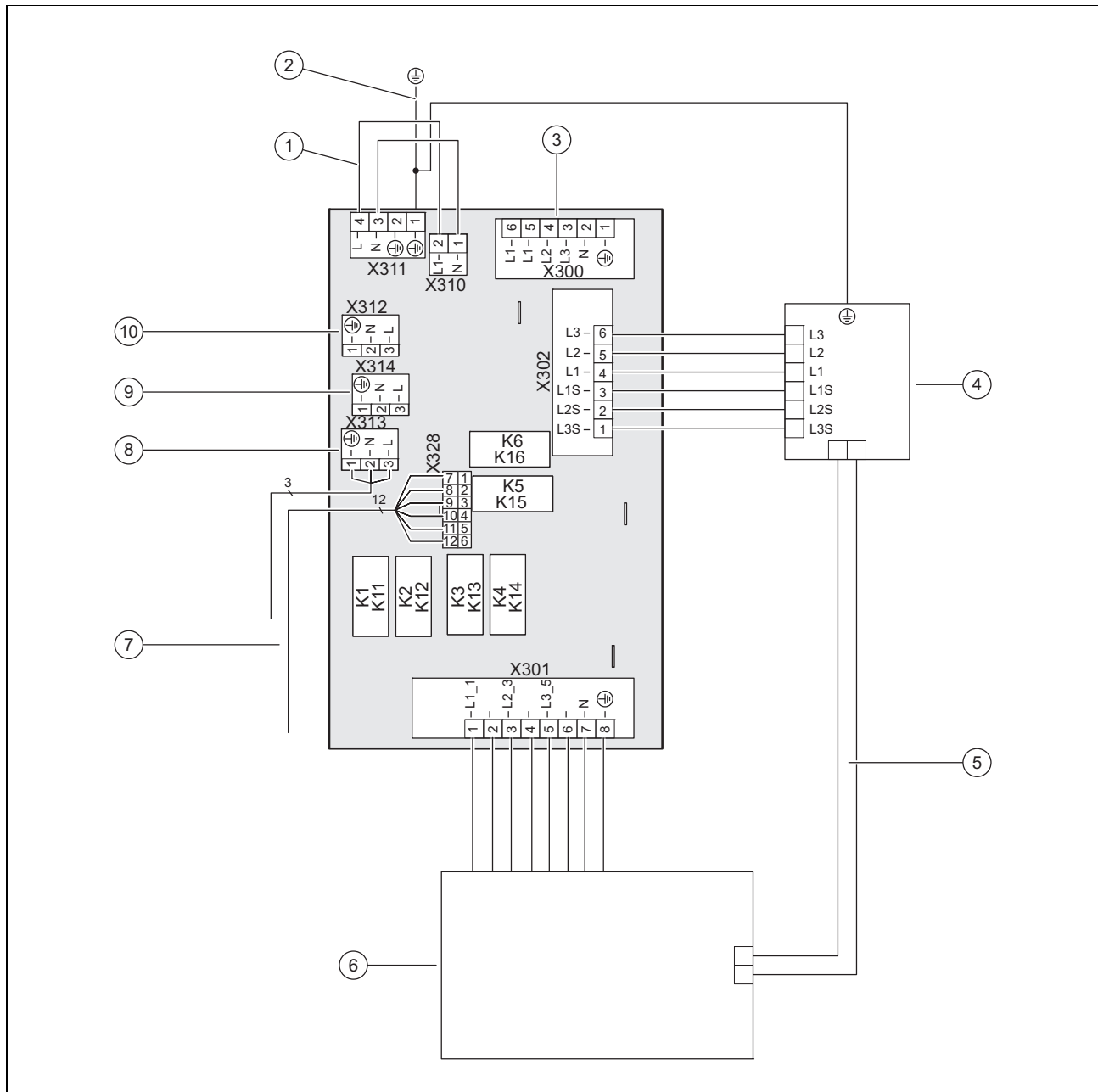
Geldigheid: behalve product met magnetietafseparator



A1	Automatische snelontluchter	V1	3-wegklep
A2	Expansievat CV-circuit	V4	Vul- en ledigingskraan
CH	CV circuit	V5	Vul- en ledigingskraan
DHW	Warmwaterbereiding	V9	Veiligheidsventiel
HE2	Elektrische hulpverwarming	TZ645	Veiligheidstemperatuurbegrenzer elektrische hulpverwarming
M1	Manometer	TT650	Aanvoertemperatuursensor elektrische hulpverwarming
ODU	Buiteneenheid	TT665	Temperatuursensor warmwaterboiler
T1	Warmwaterboiler		

## B Bedradingsschema's

### B.1 Netaansluitingsprintplaat



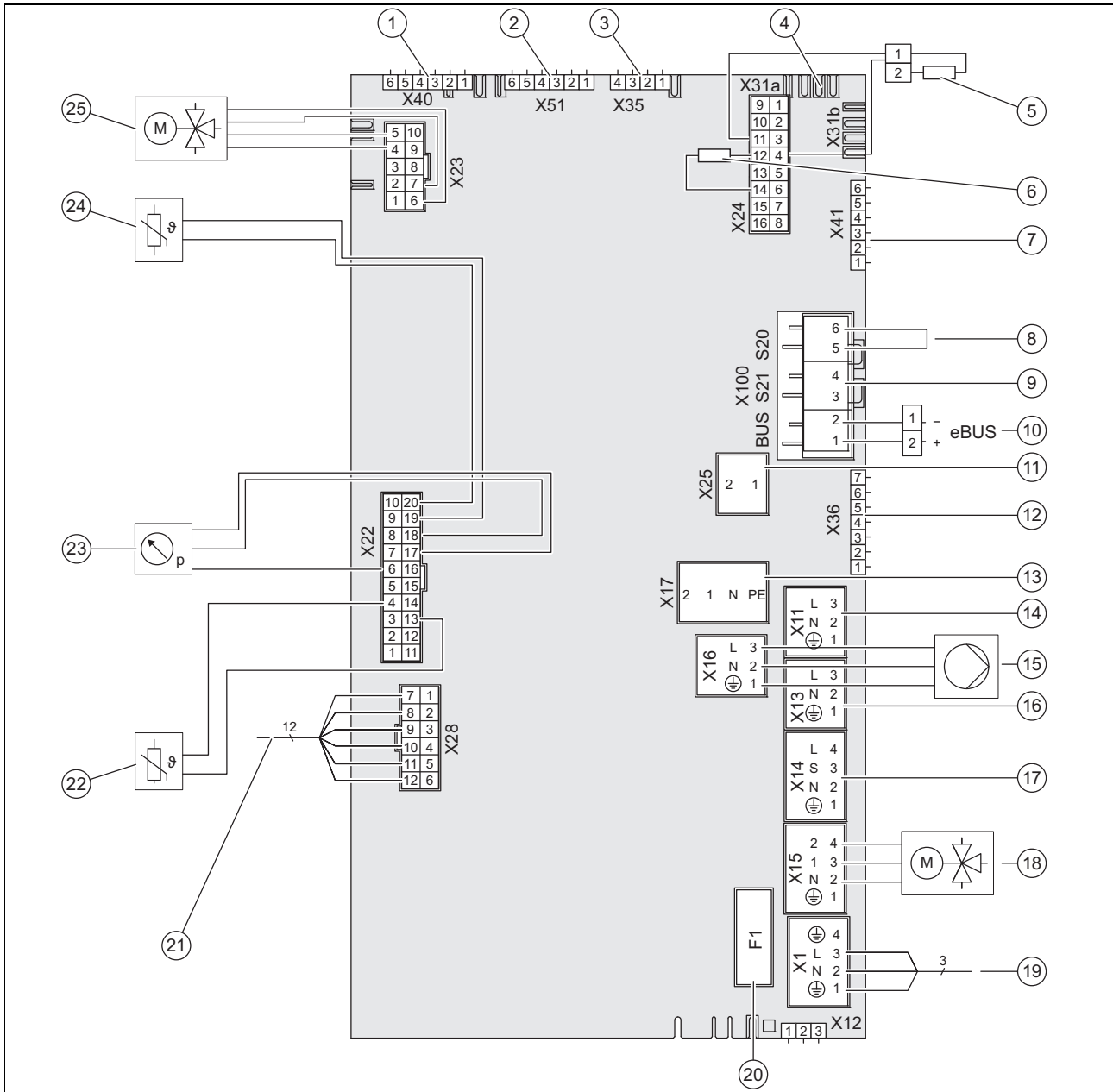
- |   |   |    |  |
|---|---|----|--|
| 1 | Bij enkele voeding: brug 230 V tussen X311 en X310; bij dubbele stroomvoorziening: brug bij X311 door permanente (niet periodiek geschakelde) 230 V-aansluiting vervangen | 6  | [X301] Hulpverwarming  |
| 2 | Vast geïnstalleerde randaardeverbinding met de behuizing  | 7  | [X328] Dataverbinding met de thermostaatprintplaat   |
| 3 | [X300] Aansluiting voedingsspanning, (aandraaimoment 1,2 Nm)  | 8  | [X313] Stroomvoorziening van de thermostaatprintplaat of van de optionele VR 70B, VR 71B of van de optionele elektrische anode |
| 4 | [X302] Veiligheidstemperatuurbegrenzer  | 9  | [X314] Stroomvoorziening van de thermostaatprintplaat of van de optionele VR 70B, VR 71B of van de optionele elektrische anode |
| 5 | Capillaire buis veiligheidstemperatuurbegrenzer   | 10 | [X312] Stroomvoorziening van de thermostaatprintplaat of van de optionele VR 70B, VR 71B of van de optionele elektrische anode |

## B.2 Printplaat thermostaat



### Aanwijzing

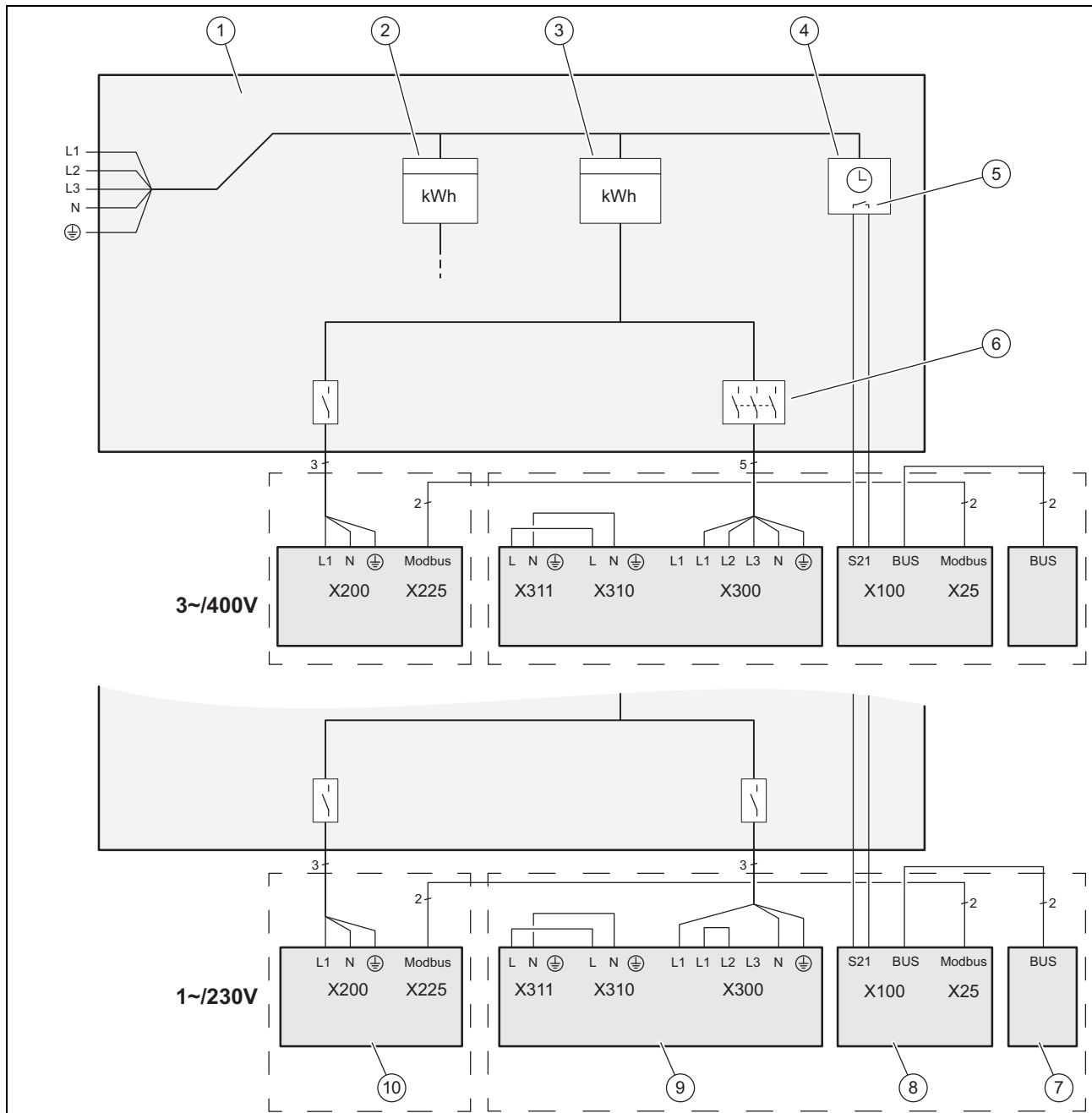
Let op de aangesloten last voor alle aangesloten externe actoren (X11, X13, X14, X15, X17) van in totaal max. 2 A.



1	[X40] Randstekker zonder functie	10	[X100/BUS] Busaansluiting eBUS ( <b>VRC 720/3</b> , optie <b>VR 70B; VR 71B</b> )
2	[X51] Randstekker display		Aansluiting via de oranje klemmen (eBUS +, eBUS -) aan de binnenkant van de linker zijmantel
3	[X35] Optie: randstekker elektrische anode	11	[X25] Modbus-communicatie verbinding buitenunit
4	[X31a] Busaansluiting eBUS buskoppeling <b>VR 32</b>		Aansluiting via de oranje klemmen (Modbus A, Modbus B) aan de binnenkant van de linker zijmantel
5	[X24] Codeerweerstand 3	12	[X36] Aansluiting CIM voor Internetmodul <b>VR 940</b>
6	[X24] Codeerweerstand 2	13	[X17] Externe hulpverwarming
7	[X41] Buitentemperatuursensor, DCF, systeemtemperatuursensor, multifunctionele ingang	14	[X11] Multifunctionele uitgang 2: circulatie pomp warm water, legionellabeschermingspomp (max. 13 A aanloopstroom, P = 195 W), ontvochtiger, zoneklep 2 (max. 0,25 A, P = 2,5 W)
8	[X100/S20] Maximaalthermostaat	15	[X16] optie: CV-pomp, scheidingswarmtewisselaar
9	[X100/S21] Contact energiebedrijf	16	[X13] Multifunctionele uitgang 1: relais actieve koeling, zoneklep 1 (max. 0,25 A, P = 2,5 W)

17	[X14] Externe CV-pomp (max. 13 A opstartstroom, P = 195 W)	22	[X22] Aanvoertemperatuursensor verwarmingselement
18	[X15] Externe 3-wegklep (max. 0,03 A, P = 6 W)	23	[X22] Druksensor toebehoren scheidingswarmtewisselaar
19	[X1] 230 V-voorziening van de thermostaatprintplaat	24	[X22] Temperatuursensor warmwaterboiler
20	Zekering F1 T 4 A/250 V	25	[X23] Interne 3-wegklep
21	[X28] Dataverbinding met de netaansluitingsprintplaat		

## C Aansluitschema voor blokkering door het energiebedrijf, uitschakeling via aansluiting S21



1	Meter-/zekeringkast	6	Scheidingschakelaar (installatieautomaat, zekering)
2	Huishoudelijke stroomteller	7	Binnenunit, regelaarprintplaat
3	Warmtepompstroomteller	8	Systeemregelaar
4	Rondstuurontvanger	9	Binnenunit, netaansluitingsprintplaat
5	Potentiaalvrij maakcontact, voor aansturing van S21, voor de functie blokkering door energiebedrijf	10	Buitenunit, printplaat INSTALLER BOARD

## D Menustructuur installateurniveau

### D.1 Overzicht menu installateurniveau

#### MENU | INSTELLINGEN

Installateursniveau	
	Gegevensoverzicht
	Installatieassistent
	QR-servicecode
	Contactgegevens vakman
	Onderhoudsdatum:
	Testmodi
	Diagnosecodes
	Fouthistorie
	Noodbedrijfshistorie
	Terugzetten
	FABRIEKSINSTELLINGEN

### D.2 Menupunt gegevensoverzicht

#### MENU | INSTELLINGEN | Installateursniveau

Gegevensoverzicht	
STATUS WARMTEPOMPMODULE	Actuele waarde
STATUS WARMTEPOMP	Actuele waarde
Blokkeertijd compressor:	Actuele waarde in minuten
Blokk.tijd verw.element:	Actuele waarde in minuten
Energieintegraal compr.:	Actuele waarde in minuten
Modulatie compressor:	Actuele waarde in °C
Gew. aanv. temp. compr:	Actuele waarde in °C
Aanvoertemp. compressor:	Actuele waarde in °C
Retourtemperatuur compr.:	Actuele waarde in °C
Koudem.circ.uitlaatt.compr:	Actuele waarde in °C
Mod. afgiftepomp:	Actuele waarde in procent
Afgiftecircuit doorstr.	Actuele waarde in liter per uur
Vermogen verw.element:	Actuele waarde in kW
Gew.aanv.temp.verw.elem:	Actuele waarde in °C
Aanvoertemp. verw.elem.	Actuele waarde in °C
Koudem.circ.cond.temp.:	Actuele waarde in °C
Koudem.circ.verd..temp.:	Actuele waarde in °C
Act. waarde oververhitting:	Actuele waarde in °C
Gew. waarde oververhitting:	Actuele waarde in °C
Act. waarde onderkoeling:	Actuele waarde in °C
Koudem.circ.inlaatt.compr:	Actuele waarde in °C
Koudem.circ.uitlaatt.compr:	Actuele waarde in °C
Modulatie ventilator:	Actuele waarde in procent
Luchtinlaattertemperatuur:	Actuele waarde in °C

### D.3 Menupunt installatieassistent

#### MENU | INSTELLINGEN | Installateursniveau

Installatieassistent	
Taal:	Taal selecteren
Code invullen	Fabrieksinstelling: 00, toegangscode: 17
Flexible Space Functie	<b>Actief</b> <b>Inactief</b>
Tussenwarmtewisselaar	<b>Tussenwarmtewisselaar</b> <b>Geen tussen-WT</b>
Afgiftecircuit met water vullen.	Programma starten
Afgiftecircuit water ontluichten	Programma starten
Netaansluiting verw.elem.instellen	<b>230 V</b> <b>400 V</b>
Verm.begrenzing verwarmingselem.	Externe hulpverwarming: waarde (werkelijk maximaal vermogen) Aangesloten met 1 fase, 230 V: 0-0,5 (0 kW); 1 (0,69 kW); 1,5 (1,15 kW); 2 (1,84 kW); 2,5-3 (2,24 kW); 3,5 (3,15 kW); 4-4,5 (3,85 kW); 5 (4,70 kW); 5,5 (5,39 kW) Aangesloten met 3 fasen, 400 V: 0-0,5 (0 kW); 1 (0,69 kW); 1,5 (1,15 kW); 2 (1,84 kW); 2,5 (2,3 kW); 3-3,5 (2,99 kW); 4-4,5 (3,85 kW); 5-5,5 (4,69 kW); 6 (5,55 kW); 6,5 (6,24 kW); 7-7,5 (6,99 kW); 8-8,5 (7,85 kW); 9 (8,54 kW)
Stel de koeltechnologie in.	<b>Geen koeling</b> <b>Actieve koeling</b>
Vermogensbegrenzing compressor	13 A, 14 A, 15 A, 16 A
Contactgegevens vakman	<b>Geen contactgegevens invoeren</b> <b>Contactgegevens vakman invoeren</b>

### D.4 Menupunt QR-servicecode

#### MENU | INSTELLINGEN | Installateursniveau

QR-servicecode	Hier kunt u de QR-codescanner van de service app gebruiken om belangrijke toestelgegevens uit te lezen.
----------------	---

### D.5 Menupunt contactgegevens installateur

#### MENU | INSTELLINGEN | Installateursniveau

Contactgegevens vakman	Contactgegevens van de installateur invoeren: telefoonnummer, naam firma
------------------------	--

### D.6 Menupunt onderhoudsdatum

#### MENU | INSTELLINGEN | Installateursniveau

Onderhoudsdatum:	Qua tijd de volgende onderhoudsdatum van een aangesloten component invoeren, bijv. warmteopwekker
------------------	---

### D.7 Menupunt testprogramma's

#### MENU | INSTELLINGEN | Installateursniveau

Testmodi	
Testprogramma's	
P.04 CV-functie met compressor	Instelling gewenste aanvoertemperatuur compressor 25 tot 50 °C
P.06 Ontluchtingsprogramma	Keuze
P.11 Koelingstechnologie (zichtbaar wanneer koeling actief is)	Instelling gewenste aanvoertemperatuur 7 tot 20 °C
P.12 Ontdooiing	Na selectie start het ontdooien gedurende 15 minuten direct en dit kan niet worden afgebroken.
P.27 CV-functie met verw.elem.	Instelling gewenste aanvoertemperatuur 25 tot 50 °C
P.29 Test hoge druk	<b>Grens condensatietemp.: 0</b> Weergave resterende tijd 15 minuten / ← <b>Annuleren</b>
P.30 Vulprogramma	Keuze en weergave druk afgiftecircuit in bar

Actortest		
T.01 Afgiftepomp		1 - 100 %, stapgrootte 1
T.02 Interne 3-wegklep		Verw., midden, WW
T.06 Externe CV-pomp		Bij selectie automatisch AAN, fabrieksinstelling: UIT
T.17 Ventilator 1		1 - 100 %, stapgrootte 1, fabrieksinstelling: 0
T.19 Condensbakverwarming		Aan, uit, keuze met resterende tijd 15 minuten
T.21 Positie EEV		1 - 100 %, stapgrootte 1, fabrieksinstelling: 0
T.23 Verwarming compressorolie		Aan, Uit
T.119 Multifunctionele uitgang 1		Bij selectie automatisch AAN, fabrieksinstelling: UIT
T.126 Multifunctionele uitgang 2		Bij selectie automatisch AAN, fabrieksinstelling: UIT
T.127 Externe hulpverwarming		Instelling: 0,5-5,5 kW, stapgrootte 0,5

## D.8 Menupunt diagnosecodes

### MENU | INSTELLINGEN | Installateursniveau

Diagnosecodes		
0 - 99		
D.000 Energieopbrengst verw: dag		Actuele waarde in kWh
D.001 Energieopbr. koelen: dag		Actuele waarde in kWh
D.002 Energ.opbr. warm water: dag		Actuele waarde in kWh
D.003 EMF Kalibr.waarde temp.spr.		-5 tot +5 K Om de EMF-data zo nauwkeurig mogelijk te houden, wordt bij aanvang van het ontluchtingsprogramma de delta T tussen aanvoeren retourtemperatuursensor bepaald en later overeenkomstig gecorrigeerd. Deze waarde kan positief of negatief zijn.
D.004 Boilertemp. warm water		Actuele waarde in °C
D.005 Gew. aanvoertemp. compr		Actuele waarde in °C in CV-circuit
D.007 Gew.boilertemperatuur WW		Instelbare waarde: 35 - 70 in °C, fabrieksinstelling: 35
D.014 Energieopbr.verw.: maand		Actuele waarde in kWh
D.015 Rendement verw.: maand		Actuele waarde decimaal
D.016 Energieopbr. verw.: totaal		Actuele waarde in kWh
D.017 Rendement verw.: totaal		Actuele waarde decimaal
D.018 Energ.opbr.warm wat: maand		Actuele waarde in kWh
D.019 Rendem.warm water: maand		Actuele waarde decimaal
D.022 Energieopbr.warm wat: totaal		Actuele waarde in kWh
D.023 Rendem.warm water: totaal		Actuele waarde decimaal
D.027 Status MA 1 relais		Actuele waarde
D.028 Status MA 2 relais		Actuele waarde
D.033 Energie-integr. compressor		Actuele waarde in °min
D.035 Externe 3 wegklep		open, gesloten
D.036 Elektr. opgenomen verm		Actuele waarde in kW
D.037 Modulatie compressor		Actuele waarde in procent
D.038 Luchtinlaattemperatuur		Actuele waarde in °C
D.040 Aanvoertemp. compressor		Actuele waarde in °C in CV-circuit
D.041 Retourtemp.compressor		Actuele waarde in °C in CV-circuit
D.043 Stooklijn		0,1 tot 4,0, stapgrootte 0,05, fabrieksinstelling: 0,6
D.044 Energieopbr. koelen: totaal		Actuele waarde in kWh
D.045 Rendement koelen: totaal		Actuele waarde decimaal
D.048 Rendement koelen: maand		Actuele waarde decimaal
D.049 Energieopbr. koelen: maand		Actuele waarde in kWh
D.050 Vermogen omgevingcircuit		Actuele waarde in kW
D.060 Afgiftedoorstroming		Actuele waarde in liter per uur
D.061 Afgiftedoorstroming waterdruk		Actuele waarde in bar

D.064 Bedrijfsuren totaal	Actuele waarde in uur
D.066 Bedrijfsuren koelen	Actuele waarde in uur
D.067 Blokkeertijd compressor	Actuele waarde in minuten
D.072 Bedrijfsuren hulpverwarming	Actuele waarde in uur
D.073 Energieverbruik verw.elem	Actuele waarde in kWh
D.074 Schakelingen hulpverw.	Actuele waarde decimaal
D.076 Vermogen hulpverwarming	Actuele waarde in kW
D.077 Energieverbruik totaal	Actuele waarde in kWh
D.080 Bedrijfsuren verwarmen	Actuele waarde in uur
D.081 Bedrijfsuren WW	Actuele waarde in uur
D.091 Status DCF	<b>Geen ontvangst, Gegevensontvangst, Gesynchroniseerd, Geldig</b>
D.092 Buitenluchttemperatuur	Actuele waarde in °C
D.095 Softwareversie	
WP-regelmodule:	
Display:	
Warmtepomp:	
D.096 Fabrieksinstellingen?	<b>Ja, Nee</b>
<b>100 - 199</b>	
D.122 Conf.verw. geb.circuitpomp	30 tot 100, stapgrootte 1, fabrieksinstelling: auto Eigen instelling:
D.123 Conf.koelen geb.circuitpomp	30 tot 100, stapgrootte 1, fabrieksinstelling: auto Eigen instelling:
D.124 Conf.warm w.geb.circ.pomp	30 tot 100, stapgrootte 1, fabrieksinstelling: auto Eigen instelling:
D.125 Compressorstartkoel. vanaf	0 tot 120 minuten Eigen instelling:
D.126 Vermogensbegr. verw.elem	Externe hulpverwarming, 0,5 - 9,0 kW, stapgrootte 0,5, fabrieksinstelling: externe hulpverwarming Eigen instelling:
D.127 Koelen mogelijk	<b>Geen koeling, Actieve koeling</b> , fabrieksinstelling: geen koeling Eigen instelling:
D.131 Stroombegr. compressor	13 - 16 A buitenunit 3,5 - 7,5 kW 230 V, 10 - 12 kW 400 V 20 - 25 A buitenunit 10 - 12 kW 230 V Eigen instelling:
D.132 Afgiftecircuit brijndruk	Alleen bij toepassing van de toebehoren tussenwarmtewisselaar binnenunit: druk in tussencircuit, gemeten in de buitenunit
D.133 Tussen-WT aanwezig?	<b>Tussenwarmtewisselaar</b> <b>Geen tussen-WT</b>
<b>200 - 299</b>	
D.200 Bedrijfsuren compressor	Actuele waarde in uur
D.201 Compressor gestart	Actuele waarde decimaal
D.230 Compressorstart verw. vanaf	Energie-integraal in °min, -120 tot -30 °min, fabrieksinstelling: -60 °min Eigen instelling:
D.231 Maximale restopvoerhoogte	200 tot 900 mbar, stapgrootte 10, fabrieksinstelling: 900 Eigen instelling:
D.233 compressorstart koel. vanaf	Energie-integraal in °min, 30 tot 120 °min, fabrieksinstelling: 60 °min Eigen instelling:
D.240 Fluistermodus compressor	Verlaging van het max. compressortoerental (6600 tpm) met 40 - 60%, stapgrootte 1, fabrieksinstelling: 40% Eigen instelling: In fluistermodus is ook het compressorvermogen overeenkomstig gereduceerd! De fluistermodus kan in de systeemthermostaat bij het instellen van de tijdvensters worden geactiveerd.
D.245 Blokkeertijd max. duur	0 tot 9 uur, stapgrootte 1, fabrieksinstelling: 5 Eigen instelling:

D.248 Aantal inschakelingen	Actuele waarde decimaal
D.267 Compressorhysterese verw.	3 tot 15 K, stapgrootte 1, fabrieksinstelling: 7 Eigen instelling:
D.268 Modus warm water	<b>Eco, Normaal, Balance</b> , fabrieksinstelling: <b>Normaal</b> Eigen instelling:
D.269 Status elektrische anode	<b>Anode niet aangesloten, Anode OK, Fout anode</b>
D.291 Statistieken terugzetten?	<b>Ja, Nee</b>
<b>300 - 399</b>	
D.xxx Test	Test
D.358 Netaansluiting verw.element	<b>230 V</b> <b>400 V</b>
D.360 Reset fout hogedr. schak.?	<b>Ja</b> <b>Nee</b>
D.362 Blokkeertijd verw.element	Actuele waarde in minuten
D.363 Compr.hysterese koelen	3 tot 15 °K, stapgrootte 1, fabrieksinstelling: 5 Eigen instelling:
D.364 Onderh.melding resetten?	<b>Ja, Nee</b> , fabrieksinstelling: <b>Nee</b> Eigen instelling:
D.367 Modulatie afgiftecircuitpomp	Actuele waarde in procent
D.368 Gew.aanvoertemp.verw.elem	Temperatuur in °C
D.369 Aanvoertemp. verw.elem.	Actuele waarde in °C
D.370 Koudem.circ.cond.temp.	Actuele waarde in °C
D.371 Koudem.circ.verd.temp.	Actuele waarde in °C
D.372 Modulatie ventilator	Actuele waarde in procent
D.374 Gew. waarde onderkoeling	Actuele waarde in K
D.375 Actuele waarde onderkoeling	Actuele waarde in K
D.376 Gew. waarde oververhitting	Actuele waarde in K
D.377 Actuele waarde oververhitt	Actuele waarde in K
D.382 Positie EEV	Actuele waarde in procent
D.391 Onderhoudsdatum	dd.mm.jj
D.392 Ext. signaal vermogensgrens	
D.393 Act. vermogensgrens WP	Actuele vermogensinstelling voor de warmtepomp bij aansturing via EEBUs in kW (zichtbaar, indien <b>D.392</b> "ontvangen")
D.394 Act. vermogensgrens CV	Actuele vermogensinstelling voor de elektrische hulpverwarming bij aansturing via EEBUs in kW (zichtbaar, indien <b>D.392</b> "ontvangen")
D.395 Elektr. CV aangesloten	Ja, nee, alleen zichtbaar indien <b>D.126</b> vermogensbegrenzing verwarmingselement "externe hulpverwarming" is gekozen
D.396 Gew. waarde elektr. verm.WP	Actuele waarde in kW
D.397 Gew.waarde elektr.verm. CV	Actuele waarde in kW
D.398 Nalooptijd tracing	0 - 120 minuten, fabrieksinstelling: 10 minuten Eigen instelling:
<b>500 - 599</b>	
D.500 Status blokkeercontact S20	<b>In, Uit</b>
D.501 STB verwarmingselement	<b>Open, Gesloten</b>
D.502 Koudemiddelcirc.. EEV uitl.-T.	Actuele waarde in °C
D.503 Koudem.circ.cond.tmp.uit-IT.	Actuele waarde in °C
D.504 Koudem.circ.inlaat compr.	Actuele waarde in °C
D.505 Koudem.circ.uitlaatt.compr.	Actuele waarde in °C
D.506 Status ME systeemtherm	<b>In, Uit</b>
D.507 Condensbakverwarming	<b>In, Uit</b>
D.508 Verwarming compressorolie	<b>In, Uit</b>
D.509 Status schak.comp.uitlaat T	<b>Open, Gesloten</b>
D.510 Status hogedrukschakelaar	<b>Open, Gesloten</b>
D.511 Koudemiddelcirc.hoge druk	Actuele waarde in bar

D.515	Systeemtemperatuur	Actuele waarde in °C
D.516	Status blokkeercontact S21	In, Uit
D.518	Positie 4-wegklep	Positie verwarmen, Positie koelen
D.521	Status pomp tussen-WT	Status pomp tussenwarmtewisselaar bij werking met systeem-scheiding (pomp in binnenunit of Heat exchanger module; aansturing op X16)
D.522	Koudemiddelcircuit lage druk	Actuele waarde in bar
D.523	Koudem.circ.cond.inlaatT	Actuele waarde in °C
D.525	Externe CV-pomp	In, Uit
D.527	Positie 3-wegklep	Uit, Verwarmen, Midd., Warm water
<b>600 - 699</b>		
D.600	Presentatiemodus	Alleen voor weergave van de menustructuur met onderdrukking van alle foutmeldingen. Wordt alleen weergegeven als voordien het vakmanniveau via code-invoer "19" werd opgeroepen en de binnenunit niet met een buitenunit is verbonden.. <b>In, Uit</b>
D.602	Flexible Space Functie	Statusindicatie via de werking van de functie Flexible Space. Activering of deactivering kan alleen via de installatieassistent plaatsvinden. <b>Actief, Inactief</b>

## D.9 Menupunt foutgeschiedenis

### MENU | INSTELLINGEN | Installateursniveau

<b>Fouthistorie</b>		
	Warmtepompmodule	Lijst met opgetreden fouten
	Warmtepomp	Lijst met opgetreden fouten

## D.10 Menupunt noodbedrijfs geschiedenis

### MENU | INSTELLINGEN | Installateursniveau

<b>Noodbedrijfshistorie</b>		
	Warmtepompmodule	Lijst met opgetreden fouten
	Warmtepomp	Lijst met opgetreden fouten

## D.11 Menupunt resetten

### MENU | INSTELLINGEN | Installateursniveau

<b>Terugzetten</b>		
	Statistiek resetten	Ja, Nee
	Onderhoudsmelding resetten	Ja, Nee
	Hogedrukschakelaar resetten	Ja, Nee

## D.12 Menupunt fabrieksinstellingen

### MENU | INSTELLINGEN | Installateursniveau

<b>FABRIEKSINSTELLINGEN</b>		
	Wilt u de instellingen resetten?	Ja, Nee

## E Installatie- en ingebruiknemingsprotocol

Vul het installatie- en ingebruiknemingsprotocol in, om later het servicewerk te vergemakkelijken.

Elektrische installatie	
Datum:	
Firma:	
Naam:	
Adres:	
Telefoon:	
Planning van de warmtepompinstallatie	

Ingebruikname	
Datum:	
Firma:	
Naam:	
Adres:	
Telefoon:	

Planning van de warmtepompinstallatie	Informatie
Specificaties warmtevraag	
Verwarmingsvraag van het object	
Warmwatervoorziening	
Is een centrale warmwatervoorziening toegepast?	
Is met het gebruikersgedrag rekening gehouden voor wat betreft de warmwaterbehoefte?	
Is bij de planning met verhoogde warmwaterbehoefte van whirlpools en comfortdouches rekening gehouden?	

Gebouwde producten in de warmtepompinstallatie	Informatie
Toestelbenaming van de geïnstalleerde warmtepomp	
Specificaties warmwaterboiler	
Type warmwaterboiler	
Volume warmwaterboiler	
Elektrische hulpverwarming? ja/nee	
Specificaties kamerthermostaat (Ja (benaming)/nee)	

Specificaties warmtebronsysteem	Informatie
Wanneer een tweede pomp voor het overwinnen van de drukverliezen is ingebouwd: type en fabrikant van de tweede pomp	
Verwarmingsvraag van de vloerverwarming	
Verwarmingsvraag van de radiatoren	
Verwarmingsvraag van de combinatie vloerverwarming/radiator	

Ingebruikneming van de warmtepompinstallatie	Informatie
Druk van het CV-circuit in koude toestand?	
Wordt de verwarming warm?	
Wordt het warm water in de boiler warm?	
Zijn de basisinstellingen op de thermostaat uitgevoerd?	
Is de legionellabescherming geprogrammeerd? (interval)	
Is de fabrieksinstelling (AUTO) van de capaciteit van de CV-pomp veranderd? (procentuele waarde invoeren)	

Overdracht aan de gebruiker	Informatie
Basisfunctie en bediening van de systeemthermostaat uitgelegd?	

Overdracht aan de gebruiker	Informatie
Bediening van externe ontluchting uitgelegd?	
Onderhoudsintervallen?	

Overhandigen van de documentatie	Informatie
Is de systeemgebruiksaanwijzing aan de gebruiker overhandigd?	
Is de installatiehandleiding van de buitenunit aan de gebruiker overhandigd?	
Zijn alle componentenhandleidingen aan de gebruiker overhandigd? (systeemthermostaat, internet-gateway, afstandsbedieningsmodule, enz.)	

## F Statuscodes



### Aanwijzing

Omdat de codetabel voor verschillende producten wordt gebruikt, zijn sommige codes bij het betreffende product mogelijk niet zichtbaar.

Code	Betekenis
<b>S.34 CV-functie vorstbeveiliging</b>	Onderschrijdt de gemeten buitentemperatuur XX °C, dan wordt de temperatuur van aanvoer en retour van het CV-circuit bewaakt. Als het temperatuurverschil de ingestelde waarde overschrijdt, dan worden pomp en compressor zonder warmtevraag gestart.
<b>S.91 Servicemelding demomodus</b>	
<b>S.100 Product in stand-by</b>	Er is geen verwarmingsvraag of koelvraag. Stand-by 0: buitenunit. Stand-by 1: binnenunit
<b>S.101 CV-functie: compressor uitgeschakeld</b>	Aan de verwarmingsvraag is voldaan, de vraag door de systeemthermostaat is beëindigd en het warmtedeficiet is gecompenseerd. De compressor wordt uitgeschakeld.
<b>S.102 CV-functie: compressor geblokkeerd</b>	De compressor is voor de CV-functie geblokkeerd omdat de warmtepomp zich buiten zijn gebruiksgrenzen bevindt.
<b>S.103 CV-functie: pompvoorloop</b>	De startvoorwaarden voor de compressor in de CV-functie worden gecontroleerd. De overige actoren voor de CV-functie starten.
<b>S.104 CV-functie: compressor actief</b>	De compressor werkt om de verwarmingsvraag te vervullen.
<b>S.107 CV-functie: pomp na-loop</b>	De verwarmingsvraag is vervuld, de compressor wordt uitgeschakeld. De pomp en de ventilator lopen na.
<b>S.111 Koelbedrijf: compressor uitgeschakeld</b>	Aan de koelvraag is voldaan, de vraag door de systeemthermostaat is beëindigd. De compressor wordt uitgeschakeld.
<b>S.112 Koelbedrijf: compressor geblokkeerd</b>	De compressor is voor de koelfunctie geblokkeerd omdat de warmtepomp zich buiten zijn gebruiksgrenzen bevindt.
<b>S.113 Koelbedrijf: pompvoorloop</b>	De startvoorwaarden voor de compressor in het koelbedrijf worden gecontroleerd. De overige actoren voor het koelbedrijf starten.
<b>S.114 Koelbedrijf: compressor actief</b>	De compressor werkt om de koelvraag te vervullen.
<b>S.117 Koelbedrijf: pompna-loop</b>	De koelvraag is vervuld, de compressor wordt uitgeschakeld. De pomp en de ventilator lopen na.
<b>S.125 CV-functie: elektrische hulpverwarming actief</b>	Het verwarmingselement wordt in de CV-functie niet gebruikt.
<b>S.132 Warmwaterbereiding: compressor geblokkeerd</b>	De compressor is voor de warmwaterfunctie geblokkeerd omdat de warmtepomp zich buiten de gebruiksgrenzen bevindt.
<b>S.133 Warmwaterbereiding: pompvoorloop</b>	De startvoorwaarden voor de compressor in de warmwaterfunctie worden gecontroleerd. De overige actoren voor de warmwaterfunctie starten.
<b>S.134 Warmwaterfunctie: compressor actief</b>	De compressor werkt om de warmwatervraag te vervullen.
<b>S.135 Warmwaterfunctie: Elektr. hulpverw. actief</b>	Het verwarmingselement wordt in de warmwaterfunctie niet gebruikt.
<b>S.137 Warmwaterbereiding: pompna-loop</b>	De warmwatervraag is vervuld, de compressor wordt uitgeschakeld. De pomp en de ventilator lopen na.
<b>S.141 CV-functie: elektrische hulpverwarming uitgesch</b>	De verwarmingsvraag is vervuld, het verwarmingselement wordt uitgeschakeld.
<b>S.142 CV-functie: elektrische hulpverwarming geblokkeerd</b>	Het verwarmingselement voor de CV-functie is geblokkeerd.

Code	Betekenis
<b>S.151 Warmwaterfunctie: elektr. hulpverwarming actief</b>	De warmwatervraag is vervuld, het verwarmingselement wordt uitgeschakeld.
<b>S.152 Warmwaterfunctie: elektr. hulpverwarming geblokk.</b>	Het verwarmingselement voor de warmwaterfunctie is geblokkeerd.
<b>S.173 Wachtijd: geen bedrijfs- vrijgave door energie-bedrijf</b>	De netspanningsvoorziening is door het energiebedrijf onderbroken. De maximale afsluittijd wordt in de configuratie ingesteld.
<b>S.176 Externe elektrische vermogensbegrenzing actief</b>	De externe elektrische vermogensbegrenzing is actief.
<b>S.202 Ontluchtingsprogramma afgiftecircuit actief</b>	Het ontluchtingsprogramma voor het afgiftecircuit is actief.
<b>S.203 Testprogramma actoren actief</b>	Het testprogramma voor het aansturen van de actoren is actief.
<b>S.240 Wachtijd: temperatuur compressorolie te laag</b>	De temperatuur van de compressorolie is te laag. De temperatuur aan de compressorinlaat of -uitlaat is te laag voor de compressorstart. De carterverwarming is ingeschakeld.
<b>S.255 Buiten bedrijfsbereik: temperatuur luchtinlaat te hoog</b>	De temperatuur in de luchtinlaat van de buitenunit is te hoog. Deze ligt buiten het bedrijfsbereik van de warmtepomp.
<b>S.256 Buiten bedrijfsbereik: temperatuur luchtinlaat te laag</b>	De temperatuur in de luchtinlaat van de buitenunit is te laag. Deze ligt buiten het bedrijfsbereik van de warmtepomp.
<b>S.272 Begrenzing restopvoerhoogte actief</b>	De onder configuratie ingestelde restopvoerhoogte is bereikt.
<b>S.273 Aanvoertemperatuur afgiftecircuit te laag</b>	De in het afgiftecircuit gemeten aanvoertemperatuur ligt onder de gebruiksgrenzen.
<b>S.276 Wachtijd: vloer-contact- thermostaat blokkeert prod.</b>	Contact S20 aan warmtepomphoofdprintplaat geopend. Verkeerde instelling van de maximaalthermostaat. Aanvoertemperatuurvoeler (warmtepomp, gasketel, systeemvoeler) meet naar onderen afwijkende waarden. Maximale aanvoertemperatuur voor het directe CV-circuit via de systeemthermostaat aanpassen (let op bovenste uitschakelgrens van de verwarmingsapparaten). Instelwaarde van de maximaalthermostaat aanpassen. Voelerwaarden controleren.
<b>S.278 Buiten bedrijfsbereik: aanvoertemperatuur afgiftecircuit te hoog</b>	De aanvoertemperatuur van het afgiftecircuit is voor de warmtepomp te hoog.
<b>S.285 Temperatuur compressoruitlaat te laag</b>	De temperatuur aan de compressoruitlaat is te laag.
<b>S.287 Buiten bedrijfsbereik: omwentelingsnelheid ventilator 1 te hoog</b>	Ventilator 1 draait te snel. De reden is waarschijnlijk wind op de buitenunit. Starten en bedrijf van de warmtepomp zijn niet mogelijk.
<b>S.288 Buiten bedrijfsbereik: omwentelingsnelheid ventilator 2 te hoog</b>	Ventilator 2 draait te snel. De reden is waarschijnlijk wind op de buitenunit. Starten en bedrijf van de warmtepomp zijn niet mogelijk.
<b>S.289 Stroombegrenzing compressor actief</b>	De ingestelde stroombegrenzing is actief. In de warmtepomp kan, overeenkomstig de huisinstallatie bij de klant, een stroombegrenzing worden geactiveerd en ingesteld. De warmtepomp begrenst dan de opnamestroom tot de ingestelde waarde.
<b>S.290 Wachtijd: inschakelvertraging actief</b>	De inschakelvertraging in de warmtepomp is actief.
<b>S.303 Wachtijd: temperatuur compressoruitlaat te hoog</b>	De temperatuur aan de compressoruitlaat is te hoog.
<b>S.304 Wachtijd: temperatuur verdamping te laag</b>	De verdampingstemperatuur in het koudemiddelcircuit is te laag. De temperatuur in het omgevingscircuit (verwarmen/warmwaterbereiding) of in het afgiftecircuit (koelen) is te laag voor het compressorbedrijf.
<b>S.305 Wachtijd: temperatuur condensatie te laag</b>	De condensatietemperatuur in het koudemiddelcircuit is te laag. De temperatuur in het afgiftecircuit (verwarmen) of in het omgevingscircuit (koelen) is te laag voor het compressorbedrijf.
<b>S.306 Wachtijd: temperatuur verdamping te hoog</b>	De verdampingstemperatuur in het koudemiddelcircuit is te hoog. De temperatuur in het omgevingscircuit (verwarmen/warmwaterbereiding) of in het afgiftecircuit (koelen) is te hoog voor het compressorbedrijf.
<b>S.308 Wachtijd: temperatuur condensatie te hoog</b>	De condensatietemperatuur in het koudemiddelcircuit is te hoog. De temperatuur in het afgiftecircuit (verwarmen) of in het omgevingscircuit (koelen) is te hoog voor het compressorbedrijf.
<b>S.312 Retourtemperatuur afgiftecircuit te laag</b>	Retourtemperatuur in het afgiftecircuit te laag voor compressorstart. Verwarmen: retourtemperatuur < 5 °C. Koelen: retourtemperatuur < 10 °C. Koelen: vierwegklep op werking controleren.
<b>S.314 Retourtemperatuur afgiftecircuit te hoog</b>	Retourtemperatuur in het afgiftecircuit te hoog voor compressorstart. Verwarmen: retourtemperatuur > 56 °C. Koelen: retourtemperatuur > 35 °C. Koelen: vierwegklep op werking controleren. Sensoren controleren.

Code	Betekenis
<b>S.351 Buiten bedrijfsbereik: aanvoertemperatuur elektrische hulpverwarming te hoog</b>	De aanvoertemperatuur na de elektrische hulpverwarming is te hoog. Het product bevindt zich buiten het bedrijfsbereik.
<b>S.516 Ontdooiing actief</b>	De warmtepomp ontdooit de warmtewisselaar van de buitenunit. Het CV-bedrijf is onderbroken. De maximale ontdooiingstijd bedraagt 16 minuten.

## G Onderhoudscodes



### Aanwijzing

Omdat de codetabel voor verschillende producten wordt gebruikt, zijn sommige codes bij het betreffende product mogelijk niet zichtbaar.

Statuscode	Mogelijke oorzaak	Maatregel
<b>I.003</b> Het onderhoudstijdstip is bereikt.	Onderhoudsinterval verlopen	1. Onderhoud uitvoeren. 2. Onderhoudsinterval resetten.
<b>I.23</b> Signaal van de elektrische anode ongeldig	Ingangsstroomanode defect	1. Kabel op kabelbreuk controleren. 2. Elektrische anode vervangen.
<b>I.032</b> Waterdruk in afgiftecircuit laag	Drukverlies in het afgiftecircuit door lek of luchtkussen	1. Afgiftecircuit op lekkages controleren. 2. CV-water bijvullen en ontluchten.
	Druksensor afgiftecircuit defect	1. Steekcontact op de printplaat en aan de kabelboom controleren. 2. Druksensor op goede werking controleren. 3. Druksensor evt. vervangen.
<b>I.200</b> Druk in ontkoppelt brijncircuit (afgiftecircuit) laag (geldig bij systemen met ontkoppeld brijncircuit)	Drukverlies in het afgiftecircuit door lek of luchtkussen	1. Afgiftecircuit op lekkages controleren. 2. CV-water bijvullen en ontluchten.
	Druksensor afgiftecircuit defect	1. Steekcontact op de printplaat en aan de kabelboom controleren. 2. Druksensor op goede werking controleren. 3. Druksensor evt. vervangen.
<b>I.201</b> Signaal van de boiler temperatuursensor ongeldig	Boiler temperatuursensor defect	1. Steekcontact op de printplaat en aan de kabelboom controleren. 2. Sensor op goede werking controleren. 3. Sensor evt. vervangen.
<b>I.202</b> Signaal van de systeem temperatuursensor ongeldig	Systeem temperatuursensor defect	1. Steekcontact op de printplaat en aan de kabelboom controleren. 2. Sensor op goede werking controleren. 3. Sensor evt. vervangen.
<b>I.203</b> Geen communicatie tussen display en hoofdprintplaat	Display niet aangesloten	► Steekcontact op de printplaat en aan de kabelboom controleren.
	Display defect	► Display vervangen.

## H Reversible noodbedrijfcodes



### Aanwijzing

Omdat de codetabel voor verschillende producten wordt gebruikt, zijn sommige codes bij het betreffende product mogelijk niet zichtbaar. De reversiblen **L.XXX** codes heffen zichzelf op. Actieve **L.XXX** codes kunnen testprogramma's **P.XXX** en actortests **T.XXX** tijdelijk blokkeren.

Code	Betekenis
<b>L.250</b>	Het gewenste toerental van ventilator 1 wordt niet bereikt.
<b>L.251</b>	Het gewenste toerental van ventilator 2 wordt niet bereikt.
<b>L.271</b>	Buiten normaal bedrijf: volumestroom afgiftecircuit te laag
<b>L.275</b>	De volumestroom in het afgiftecircuit is te laag tijdens het ontdooien.
<b>L.283</b>	Het ontdooien is mislukt. Het product probeert opnieuw te starten.
<b>L.284</b>	De aanvoertemperatuur in het afgiftecircuit is tijdens het ontdooien te laag. Het product probeert opnieuw te starten.

Code	Betekenis
L.302	De hogedrukschakelaar in het koudemiddelcircuit is geactiveerd.
L.718	De ventilator 1 uit het omgevingscircuit draait niet. De warmtepomp veroorzaakt het opnieuw starten van de ventilator.
L.745	Buiten normaal bedrijf: instelling volumestroom afgiftecircuit te hoog
L.752	De frequentieomvormer meldt een interne fout of een onbekende compressorfout. Het apparaat probeert opnieuw te starten.
L.753	De communicatie met de frequentieomvormer is onderbroken.
L.755	Het 4-wegventiel staat niet in de verwachte positie. Het product probeert opnieuw te starten.
L.757	De warmtepomp heeft de minimale looptijd voor de compressor onderschreden. Het product blijft in bedrijf. Bij opnieuw overschrijden van de minimale looptijd wordt het bedrijf gestopt, om de compressor te beschermen.
L.764	Ondulator meldt compressorfasefout
L.785	De ventilator 2 uit het omgevingscircuit draait niet. De warmtepomp veroorzaakt het opnieuw starten van de ventilator.
L.788	De afgiftepomp meldt een interne fout. Het product probeert opnieuw te starten.
L.817	De omvormer meldt een fout van de compressormotor. Het product probeert opnieuw te starten.
L.818	De netspanning is niet aanwezig of ligt buiten de tolerantie. Het product probeert opnieuw te starten.
L.819	De frequentieomvormer is oververhit. Het product probeert opnieuw te starten.
L.823	De temperatuurschakelaar op de compressorkop of compressoruitlaat is geactiveerd, omdat de heetgastemperatuur te hoog is. Het product probeert opnieuw te starten.

## I Irreversible noodbedrijfcodes



### Aanwijzing

Omdat de codetabel voor verschillende producten wordt gebruikt, zijn sommige codes bij het betreffende product mogelijk niet zichtbaar. Voor de irreversiblen **N.XXX** codes is ingrijpen nodig.

Code/betekenis	Mogelijke oorzaak	Maatregel
<b>N.200</b> Signaal temperatuursensor luchtinlaat buiteneunit ongeldig	Temperatuursensor defect	► Controleer en vervang eventueel de temperatuursensor.
	Onderbreking in de kabelboom	► Controleer de kabelboom inclusief alle stekerverbindingen en vervang deze eventueel.
<b>N.521</b> Signaal buitentemperatuurvoeler ongeldig	Buitemperatuursensor niet verbonden	► Controleer de instellingen op de thermostaat.
	Buitemperatuursensor defect	► Controleer de buitemperatuursensor.
	Buitemperatuurvoeler niet geïnstalleerd	► Deactiveer de weersafhankelijke regeling via <b>D.162</b> .
<b>N.685</b> Communicatie systeemthermostaat onderbroken	Verkeerd systeemschema in systeemthermostaat opgenomen	► Controleer het systeemschema in de systeemthermostaat corrigeer deze evt.
	eBUS fout	► Controleer de eBUS-verbinding.
	Fout thermostaatmodule	1. Controleer de kabelverbinding met de thermostaatmodule. 2. Vervang eventueel de thermostaatmodule.

## J Foutcodes



### Aanwijzing

Omdat de codetabel voor verschillende producten wordt gebruikt, zijn sommige codes bij het betreffende product mogelijk niet zichtbaar.

Code/betekenis	Mogelijke oorzaak	Maatregel
<b>F.022</b> Er is geen of te weinig water in het product of de waterdruk is te laag.	Te weinig/geen water in het product.	1. Vul de CV-installatie. 2. Controleer het product en het systeem op lekkage.
	Fout in de elektrische verbinding van de waterdruksensor	► Controleer de kabelboom tussen printplaat en sensor inclusief alle stekerverbindingen en vervang deze eventueel.
	Kabel naar de pomp/waterdruksensor los/niet aangesloten/defect	► Controleer en vervang eventueel de kabel naar de pomp/naar de waterdruksensor.

Code/betekenis	Mogelijke oorzaak	Maatregel
<b>F.022</b> Er is geen of te weinig water in het product of de waterdruk is te laag.	Waterdruksensor defect	► Controleer en vervang eventueel de waterdruksensor.
	Pompbedrijf in storing	► Controleer en vervang eventueel de kabel naar de pomp/naar de waterdruksensor.
	Magneetklep van de automatische vulvoorziening defect	► Controleer de automatische vulvoorziening en vervang eventueel de vulvoorziening.
	Intern expansievat defect	► Controleer en vervang eventueel het interne expansievat.
<b>F.042</b> De codeerweerstand (in de kabelboom) of de gasgroepweerstand (op de printplaat, indien aanwezig) is ongeldig.	Onderbreking in de kabelboom naar de ventilator	► Controleer de kabelboom tussen printplaat en de ventilator inclusief alle stekerverbindingen (met name op de printplaat).
	Gebruik van een verkeerde kabelboom tussen printplaat en gasblok	► Controleer het artikelnummer van de kabelboom tussen printplaat en gasblok resp. warmtecel en vervang eventueel de kabelboom.
	Codeerweerstand van de warmtecel wordt niet herkend (in combinatie met <b>F.070</b> )	► Controleer de codeerweerstand (printplaat stekker X25, contact 11/12).
	Codeerweerstand van de ventilator defect	► Controleer de ventilator en vervang deze eventueel.
<b>F.283</b> Het ontdooiing was niet succesvol.	Elektrische hulpverwarming niet voldoende of niet beschikbaar.	► Controleer de instelling voor de elektrische hulpverwarming.
	Niet voldoende warmte-energie in de huisinstallatie	► Controleer de instelling van het CV-circuit. Waarborg dat alle CV-circuits tijdens het ontdooien zijn geopend.
	IJsvorming op verdamper	► Controleer de buitenunit op ijsvorming. Verwijder aanwezige ijsplaten.
<b>F.514</b> Signaal temperatuursensor compressorinlaat ongeldig	Temperatuursensor op compressorinlaat defect of niet aangesloten	► Controleren: stekker, temperatuursensor, kabelboom, printplaat.
<b>F.517</b> Signaal temperatuursensor compressoruitlaat ongeldig	Temperatuursensor op compressoruitlaat defect of niet aangesloten	► Controleren: stekker, kabelboom, sensor, printplaat.
<b>F.519</b> Signaal retourtemperatuursensor afgiftecircuit ongeldig	Retourtemperatuursensor aan de warmtepomp defect of niet aangesloten	► Controleren: stekker, kabelboom, sensor, printplaat.
<b>F.520</b> Signaal aanvoertemperatuursensor afgiftecircuit ongeldig	Aanvoertemperatuursensor aan de warmtepomp defect of niet aangesloten	► Controleren: stekker, kabelboom, sensor, printplaat.
<b>F.526</b> Het signaal van de temperatuursensor aan de verdamperinlaat in het koudemiddelcircuit is ongeldig.	Temperatuursensor niet aangesloten of sensoringang kortgesloten.	► Controleren: stekker, temperatuursensor, kabelboom.
<b>F.546</b> Signaal hogedruksensor koudemiddelcircuit ongeldig	Koudecircuitdruksensor defect of niet aangesloten	► Controleren: stekker, kabelboom, druksensor.
<b>F.582</b> Er is een fout in de verbinding van de elektrische expansieklep gedetecteerd.	EEV niet correct aangesloten of kabelbreuk naar de spoel.	► Steekverbindingen controleren en evt. spoel van de EEV vervangen.
<b>F.585</b> Het signaal van de temperatuursensor op de condensoruitlaat in het koudemiddelcircuit is ongeldig.	Temperatuursensor op condensoruitlaat defect of niet aangesloten	► Controleren: stekker, kabelboom, sensor, printplaat.
<b>F.703</b> Signaal lagedruksensor koudemiddelcircuit ongeldig	Lagedruksensor niet aangesloten of sensoringang kortgesloten	► Controleren: lagedruksensor (weerstandsmeting aan de hand van sensorkenwaarden), kabelboom.
<b>F.718</b> Ventilator 1 omgevingscircuit is geblokkeerd	Ventilator draait niet.	► Controleer: luchtraject (blokkade), zekering F1 op de printplaat in de ventilatoreenheid (OMU).
<b>F.729</b> De temperatuur aan de compressoruitlaat is lager dan de condensatietemperatuur.	Compressoruitlaattemperatuur gedurende meer dan 10 minuten lager dan 0 °C of compressoruitlaattemperatuur lager dan -10 °C hoewel de warmtepomp zich in het bedrijfsgebied bevindt.	1. Hogedruksensor controleren. 2. Elektronisch expansieventiel op werking controleren. 3. Temperatuursensor condensoruitlaat (onderkoeling controleren). 4. Controleren of de 4-wegomschakelklep zich evt. in tussenstand bevindt.

Code/betekenis	Mogelijke oorzaak	Maatregel
<b>F.731</b> Hogedrukschakelaar werd geactiveerd	Koelmiddeldruk te hoog. De geïntegreerde hogedrukschakelaar in de buitenunit is bij 31,5 bar (g) resp. 32,5 bar (abs) geactiveerd. Niet voldoende energieafgifte via de condensor	<ol style="list-style-type: none"> <li>1. Afgiftecircuit ontlichten.</li> <li>2. Te geringe volumestroom door sluiten van kranen in afzonderlijke vertrekken bij een vloerverwarming.</li> <li>3. Aanwezige vuilzeven op doorlaatbaarheid controleren.</li> <li>4. Koudemiddeldoorstroming te gering (bijv. elektronisch expansieventiel defect, vierwegklep is mechanisch geblokkeerd, filter verstopt). Contact opnemen met serviceteam.</li> <li>5. Koelbedrijf: ventilatoreenheid op vervuiling controleren.</li> <li>6. Hogedrukschakelaar en hogedruksensor controleren.</li> <li>7. Hogedrukschakelaar terugzetten en handmatige reset op het product uitvoeren.</li> </ol>
<b>F.732</b> Temperatuur compressoruitlaat te hoog	De compressor-uitlaattemperatuur is hoger dan 130 °C: toepassingsgrenzen overschrijden, EEV functioneert niet of opent niet correct, koudemiddelhoeveelheid te gering (vaak ont-dooien als gevolg van zeer lage verdampingstemperaturen)	<ol style="list-style-type: none"> <li>1. Compressorinlaatsensor en -uitlaatsensor controleren.</li> <li>2. Temperatuursensor condensoruitlaat (TT135) controleren.</li> <li>3. EEV controleren (loopt de EEV in de eindaanslag? Sensor/actortest gebruiken).</li> <li>4. Dichtheidscontrole uitvoeren.</li> <li>5. Controleer, of de afsluitkleppen aan de buitenunit geopend zijn.</li> </ol>
<b>F.733</b> Temperatuur verdamping te laag	Te geringe luchtvolumestroom door de warmtewisselaar van de buitenunit (CV-functie) veroorzaakt een te lage energie-input in het omgevingscircuit (CV-functie) of afgiftecircuit (koelbedrijf). Koudemiddelhoeveelheid te gering.	<ol style="list-style-type: none"> <li>1. Als thermostaatkranen in het afgiftecircuit voorhanden zijn, op geschiktheid voor koelbedrijf controleren (volumestroom in koelbedrijf controleren).</li> <li>2. Ventilatoreenheid op vervuiling controleren.</li> <li>3. EEV controleren (loopt de EEV in de eindaanslag? Sensor/actortest gebruiken).</li> <li>4. Sensor compressorinlaat controleren.</li> </ol>
<b>F.734</b> Temperatuur condensatie te laag	Temperatuur in het afgiftecircuit te laag, buiten het bedrijfskenveld. Koelmiddelhoeveelheid te gering	<ol style="list-style-type: none"> <li>1. EEV controleren (loopt de EEV in de eindaanslag? Sensor/actortest gebruiken).</li> <li>2. Sensor compressorinlaat controleren.</li> <li>3. Koudemiddelhoeveelheid controleren (zie technische gegevens).</li> <li>4. Hogedruksensor controleren.</li> <li>5. Druksensor in afgiftecircuit controleren.</li> </ol>
<b>F.735</b> Temperatuur verdamping te hoog	Temperatuur in het afgiftecircuit (CV-functie) resp. omgevingscircuit (koelfunctie) te hoog voor compressorbedrijf. Voeding van externe warmte in het omgevingscircuit te hoog, vanwege verhoogde ventilatortoerental.	<ol style="list-style-type: none"> <li>1. Systeemtemperaturen controleren.</li> <li>2. Koudemiddelhoeveelheid op overvulling controleren.</li> <li>3. EEV controleren (loopt de EEV in de eindaanslag? Sensor/actortest gebruiken).</li> <li>4. Sensor voor de verdampingstemperatuur controleren (afhankelijk van de stand van het 4-wegventiel).</li> <li>5. Volumestroom in koelbedrijf controleren.</li> <li>6. Luchtvolumestroom in CV-functie controleren.</li> </ol>
<b>F.737</b> De condensatietemperatuur in het koudemiddelcircuit is te hoog.	Temperatuur in het afgiftecircuit (koelmodus) resp. afgiftecircuit (CV-functie) te hoog voor compressorbedrijf. Voeding van externe warmte in het afgiftecircuit Koelmiddelcircuit te vol. Te geringe doorstroming in het afgiftecircuit.	<ol style="list-style-type: none"> <li>1. Inbreng externe warmte verlagen of onderbreken.</li> <li>2. Hulpverwarming controleren (verwarmt ondanks Uit in sensoren/actoren-test?).</li> <li>3. EEV controleren (loopt de EEV in de eindaanslag? Sensor/actortest gebruiken).</li> <li>4. Compressoruitlaatsensor, temperatuursensor condensoruitlaat (TT135) en hogedruksensor controleren.</li> <li>5. Controleer, of de afsluitkleppen aan de buitenunit geopend zijn.</li> <li>6. Luchtvolumestroom in koelbedrijf op voldoende doorstroming controleren.</li> <li>7. CV-pomp controleren.</li> </ol>
<b>F.739</b> Koudemiddelhoeveelheid te laag	Lekkage in het koudemiddelcircuit. Vulling met verkeerde koudemiddelhoeveelheid (bijv. na onderhoud of bij eerste keer vullen).	<ol style="list-style-type: none"> <li>1. Inlaattemperatuursensor compressor controleren en evt. vervangen.</li> <li>2. Lagedruktemperatuursensor koudemiddel controleren en evt. vervangen.</li> <li>3. Koudemiddelcircuit op lekkage controleren en eventueel oplossen.</li> <li>4. Koudemiddelhoeveelheid controleren (te gering) en eventueel vullen.</li> <li>5. Hogedruktemperatuursensor koudemiddel controleren en evt. vervangen.</li> <li>6. Uitlaattemperatuursensor condensator (koeling) controleren en eventueel vervangen.</li> </ol>

Code/betekenis	Mogelijke oorzaak	Maatregel
<b>F.752</b> De frequentieomvormer meldt een interne fout of een onbekende compressorfout.	Interne elektronicafout op de inverterprintplaat. Netspanning buiten 70 V – 282 V.	<ol style="list-style-type: none"> <li>1. Netaansluitleidingen en compressoraansluitkabel op schade controleren. De stekkers moeten hoorbaar vastklikken.</li> <li>2. Kabels controleren.</li> <li>3. Netspanning controleren. De netspanning moet tussen 195 V en 253 V liggen.</li> <li>4. Fasen controleren.</li> <li>5. Evt. omvormer vervangen.</li> </ol>
<b>F.753</b> De communicatie met de frequentieomvormer is onderbroken.	Ontbrekende communicatie tussen de omvormer en de thermostaatprintplaat van de buitenunit.	<ol style="list-style-type: none"> <li>1. Kabelboom en steekverbindingen op schade en vastheid controleren en evt. vervangen.</li> <li>2. Omvormer via aansturing van het compressorveiligheidsre-lais controleren.</li> <li>3. Toegewezen parameters van de omvormer uitlezen en controleren of waarden worden weergegeven.</li> </ol>
<b>F.755</b> Het 4- wegventiel staat niet in de verwachte positie.	Verkeerde positie van de vierwegklep. Als in de CV-functie de aanvoertemperatuur lager is dan de retourtemperatuur in het afgiftecircuit. Temperatuursensor in het EEV-omgevingscircuit geeft foute temperatuur weer.	<ol style="list-style-type: none"> <li>1. 4-wegklep controleren (is een hoorbaar omschakelen voorhanden? Sensor/actortest gebruiken).</li> <li>2. Correcte plaatsing van de spoel op de vierwegklep controleren.</li> <li>3. Kabelboom en steekverbindingen controleren.</li> <li>4. Temperatuursensor in het EEV-omgevingscircuit controleren.</li> </ol>
<b>F.757</b> Tijdens warmtepompbedrijf is de minimale looptijd van de compressor te vaak overschreden.	De compressor is meerdere keren gestopt, voordat de minimale looptijd is bereikt. Het product is daarom geblokkeerd. In het systeem zonder buffer met gering CV-watervolume, kan de temperatuur zeer snel toenemen of dalen, wanneer de compressor start. Afhankelijk van de startvoorwaarden bestaat dan het gevaar, dat het product stopt.	<ol style="list-style-type: none"> <li>1. Controleer het circulatiewatervolume.</li> <li>2. Verhoog eventueel het circulatiewatervolume.</li> <li>3. Controleer de bypass.</li> </ol>
<b>F.764</b> De interne ondulatordiagnose meldt een compressorfasefout.	Fasefout: er kan een probleem met de aansluitbekabeling tussen de omvormer en het net aanwezig zijn, bijv. een verkeerde fase-aansluiting of losse verbindingen. Defecte componenten in de omvormer: intern kunnen onderdelen zoals condensatoren, transistoren of sensoren defect zijn (normaal gesproken via andere diagnoses gedetecteerd). Netstoringen: spanningsvariaties, frequentie-afwijkingen of netonderbrekingen kunnen faseproblemen veroorzaken.	<ol style="list-style-type: none"> <li>1. Netaansluitleidingen en compressoraansluitkabel op schade controleren. De stekkers moeten hoorbaar vastklikken.</li> <li>2. Kabels controleren.</li> <li>3. Netspanning controleren. De netspanning moet tussen 195 V en 253 V liggen.</li> <li>4. Fasen controleren.</li> </ol>
<b>F.785</b> Ventilator 2 omgevingscircuit is geblokkeerd	Bevestigingssignaal ontbreekt dat de ventilator roteert.	► Luchtraject controleren, evt. blokkering verwijderen.
<b>F.788</b> Afgiftepomp meldt interne fout	De elektronica van de hoogefficiënte pomp heeft een fout (bijv. droog lopen, blokkering, overspanning, onderspanning) vastgesteld en is vergrendelend uitgeschakeld.	<ol style="list-style-type: none"> <li>1. Warmtepomp gedurende minstens 30 sec. stroomloos schakelen.</li> <li>2. Steekcontact op de printplaat controleren.</li> <li>3. Pompfunctie controleren.</li> <li>4. Afgiftecircuit controleren (waterhoeveelheid, ontluchting).</li> </ol>
<b>F.817</b> De omvormer meldt een fout van de compressormotor.	Defect in de compressor (bijv. kortsluiting). Defect in de omvormer. Aansluitkabel van de compressor defect of los.	<ol style="list-style-type: none"> <li>1. Wickelingsweerstand in de compressor meten.</li> <li>2. Compressor voor meting losmaken en omvormeruitgang tussen de 3 fasen meten, (moet &gt; 1 kΩ zijn)</li> <li>3. Kabelboom en steekverbindingen controleren.</li> </ol>
<b>F.818</b> De netspanning op de frequentieomvormer is niet aanwezig of ligt buiten de toleranties.	Verkeerde netspanning voor het bedrijf van de omvormer. Uitschakeling door energiebedrijf.	► Netspanning meten en evt. corrigeren. De netspanning moet tussen 195 V en 253 V liggen.

Code/betekenis	Mogelijke oorzaak	Maatregel
<b>F.819</b> De frequentieomvormer is oververhit.	Interne oververhitting van de omvormer.	<ol style="list-style-type: none"> <li>1. Omvormer laten afkoelen en product opnieuw starten.</li> <li>2. Luchtraject van de omvormer controleren.</li> <li>3. Ventilator op werking controleren.</li> <li>4. De maximale omgevingstemperatuur van de buitenunit van 46 °C is overschreden.</li> </ol>
<b>F.820</b> De communicatie met de afgiftepomp is onderbroken.	Pomp meldt geen signaal naar de warmtepomp terug.	<ol style="list-style-type: none"> <li>1. Kabel naar de pomp op defect controleren en evt. vervangen.</li> <li>2. Pomp vervangen.</li> </ol>
<b>F.821</b> Signaal aanvoertemperatuursensor elektrische hulpverwarming ongeldig	Sensor niet aangesloten of sensoringang kortgesloten. Beide aanvoertemperatuursensoren in de warmtepomp zijn defect.	<ol style="list-style-type: none"> <li>1. Sensor controleren en evt. vervangen.</li> <li>2. Kabelboom vervangen.</li> </ol>
<b>F.822</b> De druksensor voor het brijn in het afgiftecircuit is onderbroken of kortgesloten.	De druksensor voor het brijn in het afgiftecircuit is onderbroken of kortgesloten.	<ol style="list-style-type: none"> <li>1. Sensor controleren en evt. vervangen.</li> <li>2. Kabelboom vervangen.</li> </ol>
<b>F.823</b> Temperatuurschakelaar compressor is geactiveerd	De heetgastermostaat schakelt de warmtepomp uit als de druk in het koudemiddelcircuit te hoog is. Na een wachttijd volgt een bijkomende startpoging van de warmtepomp. Na drie mislukte startpogingen na elkaar wordt een foutmelding weergegeven. Koudemiddelcircuittemperatuur max.: 130 °C. Wachttijd: 5 min (na het eerste optreden). Wachttijd: 30 min. (na het tweede en elk daarop volgend optreden). Terugzetten van de foutenteller bij intreden van beide voorwaarden: warmtevraag zonder voortijdig uitschakelen. 60 min ongestoord bedrijf.	<ol style="list-style-type: none"> <li>1. EEV controleren.</li> <li>2. Vuilzeef in het koudemiddelcircuit evt. vervangen.</li> </ol>
<b>F.824</b> Voor vorstbeveiliging is een systeemscheiding aanwezig. De druk in het brijncircuit van de systeemscheiding is te laag.	Geen CV-water in afgiftecircuit (ontkoppelt) of druk te laag.	<ol style="list-style-type: none"> <li>1. Druk tot 0,5 bar verhogen en controleren.</li> <li>2. Sensor controleren en evt. vervangen.</li> </ol>
<b>F.825</b> Het signaal van de temperatuursensor op de condensorinlaat in het koudemiddelcircuit is ongeldig.	Koudemiddelcircuit temperatuursensor (dampvormig) niet aangesloten of sensoringang kortgesloten.	► Sensor en kabel controleren en evt. vervangen.
<b>F.827</b> Het signaal van de waterdruksensor in het afgiftecircuit is ongeldig.	Sensor niet aangesloten of sensoringang kortgesloten.	<ol style="list-style-type: none"> <li>1. Sensor controleren en evt. vervangen.</li> <li>2. Kabelboom vervangen.</li> <li>3. Thermostaatprintplaat vervangen.</li> </ol>
<b>F.905</b> Communicatie-interface uitgeschakeld	Te hoge stroom op de communicatie-interface	<ol style="list-style-type: none"> <li>1. Controleer de verbinding tussen printplaat en de op de interface aangesloten modules.</li> <li>2. Controleer de aangesloten module en vervang deze eventueel.</li> </ol>
<b>F.1100</b> Veiligheidstemperatuurbegrenzer elektrische hulpverwarming geactiveerd	De aanvoertemperatuur is te hoog. Oorzaken: te lage volumestroom of lucht in afgiftecircuit, inhoud te laag, voeding van externe warmte.	<ol style="list-style-type: none"> <li>1. Afgiftecircuitpomp op omloop controleren.</li> <li>2. Evt. afsluitkranen openen.</li> <li>3. Veiligheidstemperatuurbegrenzer vervangen.</li> <li>4. Inbreng externe warmte verlagen of onderbreken.</li> <li>5. Aanwezige vuilzeven op doorlaatbaarheid controleren.</li> <li>6. Veiligheidstemperatuurbegrenzer resetten resp. vervangen.</li> </ol>
<b>F.1117</b> Frequentieomvormer fase-uitval	Zekering defect. Foute elektrische aansluitingen. Te lage netspanning. Stroomvoorziening compressor/laag tarief niet aangesloten. Blokkeertijd energiebedrijf meer dan drie uur.	<ol style="list-style-type: none"> <li>1. Zekering controleren.</li> <li>2. Elektrische aansluitingen controleren.</li> <li>3. Spanning aan de elektrische aansluiting van de warmtepomp controleren.</li> <li>4. Blokkeertijd energiebedrijf verkorten tot onder drie uur.</li> </ol>

Code/betekenis	Mogelijke oorzaak	Maatregel
<b>F.1120</b> Elektrische extra verwarming fase-uitval	Defect van de elektrische hulpverwarming. Slecht aangetrokken elektrische aansluitingen. Te lage netspanning.	<ol style="list-style-type: none"> <li>Elektrische hulpverwarming en de stroomvoorziening ervan controleren.</li> <li>Elektrische aansluitingen controleren.</li> <li>Spanning op de elektrische aansluiting van de elektrische hulpverwarming meten.</li> </ol>
<b>F.9997</b> De communicatie tussen binnenunit en buitenunit is vanwege verschillende varianten van het busprotocol niet mogelijk.	Vervanging/reserve-onderdeel bij thermostaatprintplaat of buitenunit	► Let op correcte paring.
<b>F.9998</b> Tussen de binnenunit en de buitenunit is geen communicatie mogelijk.	communicatiekabel niet of verkeerd aangesloten. Buitenunit zonder voedingsspanning.	► Communicatiekabel tussen netaansluitprintplaat en thermostaatprintplaat bij binnen- en buitenunit controleren.

## K Karakteristieke waarden interne temperatuursensoren, hydraulisch circuit

Temperatuur (°C)	Weerstand (ohm)		Temperatuur (°C)	Weerstand (ohm)
0	33400		55	3002
5	25902		60	2500
10	20247		65	2092
15	15950		70	1759
20	12657		75	1486
25	10115		80	1260
30	8138		85	1074
35	6589		90	918
40	5367		95	788
45	4398		100	680
50	3624		105	588
			110	510

## L Karakteristieke waarden temperatuursensoren, boiler temperatuur

Temperatuur (°C)	Weerstand (ohm)		Temperatuur (°C)	Weerstand (ohm)
-40	88130		60	667
-35	64710		65	558
-30	47770		70	470
-25	35440		75	397
-20	26460		80	338
-15	19900		85	288
-10	15090		90	248
-5	11520		95	213
0	8870		100	185
5	6890		105	160
10	5390		110	139
15	4240		115	122
20	3375		120	107
25	2700		125	94
30	2172		130	83
35	1758		135	73
40	1432		140	65
45	1173		145	58
50	966		150	51
55	800			

## M Kenwaarden buitentemperatuursensor DCF

Temperatuur (°C)	Weerstand (ohm)		Temperatuur (°C)	Weerstand (ohm)
-25	2167		10	1387
-20	2067		15	1246
-15	1976		20	1128
-10	1862		25	1020
-5	1745		30	920
0	1619		35	831
5	1494		40	740

## N Technische gegevens internet-gateway

Ontwerpspanning	5 ... 24 V ---
Eisen aan de voedingsspanning *	ES1 of PS1 conform IEC 62368-1
Gemiddelde opgenomen vermogen	3 W
Radiofrequentieband WLAN	2,4 GHz
Radiofrequentievermogen WLAN (e.r.p. max.)	17,5 dBm
Kanalen WLAN	1 – 13
WLAN-versleuteling	WPA2-PSK, WPA3 personal
IP-toewijzing	DHCP
Maximale omgevingstemperatuur	50 °C
Laagspanningsleiding (busleiding) – doorsnede	≥ 0,75 mm <sup>2</sup>
Hoogte	96 mm
Breedte	122 mm
Diepte	36 mm
Beschermingsklasse	IP 21
Veiligheidscategorie	III
Toegestane vervuilingsgraad van de omgeving	2

## O Technische gegevens binnenunit

- De volgende vermogensgegevens gelden voor nieuwe producten met schone warmtewisselaars en met een compressor-bedrijfstijd > 72 uur.

### Technische gegevens – algemeen

	VIH QW 190/7 E 18L	VIH QW 190/7 E S5 18L	VIH QW 190/7 SE 18L
Productafmetingen, zonder verpakking, breedte	595 mm	595 mm	595 mm
Productafmetingen, zonder verpakking, hoogte	1.950 mm	1.950 mm	1.950 mm
Productafmetingen, zonder verpakking, diepte	600 mm	600 mm	600 mm
Gewicht, zonder verpakking	172,4 kg	176 kg	134,4 kg
Gewicht, met verpakking	190,6 kg	190,1 kg	148,5 kg
Gewicht, bedrijfsklaar	378 kg	381,3 kg	340 kg
Aansluitingen CV-circuit	1"	1"	1"
Aansluitingen koud water, warm water	3/4"	3/4"	3/4"
Aansluitingen buitenunit	G 1 1/4"	G 1 1/4"	G 1 1/4"

## Technische gegevens – verwarmingscircuit

	VIH QW 190/7 E 18L	VIH QW 190/7 E S5 18L	VIH QW 190/7 SE 18L
<b>Waterinhoud</b>	17,6 l	17,3 l	17,6 l
<b>Materiaal in het CV-circuit</b>	Koper, koperzinklegering, roestvrij staal, ethyleenpropyleendieen-caoutchouc, messing, ijzer	Koper, koperzinklegering, roestvrij staal, ethyleenpropyleendieen-caoutchouc, messing, ijzer	Koper, koperzinklegering, roestvrij staal, ethyleenpropyleendieen-caoutchouc, messing, ijzer
<b>Toegestane waterkwaliteit</b>	zonder vorst- of corrosiebescherming. Onthard het CV-water bij waterhardheden vanaf 3,0 mmol/l (16,8° dH) conform richtlijn VDI2035 blad 1.	zonder vorst- of corrosiebescherming. Onthard het CV-water bij waterhardheden vanaf 3,0 mmol/l (16,8° dH) conform richtlijn VDI2035 blad 1.	zonder vorst- of corrosiebescherming. Onthard het CV-water bij waterhardheden vanaf 3,0 mmol/l (16,8° dH) conform richtlijn VDI2035 blad 1.
<b>Bedrijfsdruk min.</b>	0,05 MPa (0,50 bar)	0,05 MPa (0,50 bar)	0,05 MPa (0,50 bar)
<b>Werkdruk max.</b>	0,3 MPa (3,0 bar)	0,3 MPa (3,0 bar)	0,3 MPa (3,0 bar)
<b>Volume membraan-expansievat CV</b>	18 l	18 l	18 l
<b>Voordruk membraanexpansievat</b>	0,1 MPa (1,0 bar)	0,1 MPa (1,0 bar)	0,1 MPa (1,0 bar)
<b>Aanvoertemperatuur CV-bedrijf min.</b>	20 °C	20 °C	20 °C
<b>Aanvoertemperatuur CV-bedrijf met hulpverwarming max.</b>	75 °C	75 °C	75 °C
<b>Aanvoertemperatuur koelbedrijf min.</b>	7 °C	7 °C	7 °C
<b>Aanvoertemperatuur koelbedrijf max.</b>	25 °C	25 °C	25 °C
<b>Geluidsvermogen A7/W35 conform EN 12102 / EN 14511 L<sub>wl</sub> in CV-functie</b>	≤ 35,5 dB(A)	≤ 35,5 dB(A)	≤ 35,5 dB(A)
<b>Geluidsvermogen A7/W55 conform EN 12102 / EN 14511 L<sub>wl</sub> in CV-functie</b>	≤ 35,1 dB(A)	≤ 35,1 dB(A)	≤ 35,1 dB(A)
<b>Geluidsvermogen A35/W7 conform EN 12102 / EN 14511 L<sub>wl</sub> in koelbedrijf</b>	≤ 35,5 dB(A)	≤ 35,5 dB(A)	≤ 35,5 dB(A)
<b>Geluidsvermogen A35/W18 conform EN 12102 / EN 14511 L<sub>wl</sub> in koelbedrijf</b>	≤ 37,5 dB(A)	≤ 37,5 dB(A)	≤ 37,5 dB(A)

## Technische gegevens - warm water

	VIH QW 190/7 E 18L	VIH QW 190/7 E S5 18L	VIH QW 190/7 SE 18L
<b>Waterinhoud warmwaterboiler</b>	188 l	188 l	188 l
<b>Materiaal warmwaterboiler</b>	Staal, geëmailleerd	Staal, geëmailleerd	Roestvrij staal
<b>Lengte magnesiumbeschermingsanode</b>	897 mm	897 mm	
<b>Bedrijfsdruk max. (overstortventiel)</b>	1,0 MPa (10,0 bar)	1,0 MPa (10,0 bar)	1,0 MPa (10,0 bar)
<b>Boilertemperatuur door warmtepomp max.</b>	60 °C	60 °C	60 °C
<b>Boilertemperatuur door hulpverwarming max.</b>	70 °C	70 °C	70 °C
<b>Opwarmtijd tot 56 °C gewenste boilertemperatuur, ECO-werking, A7, sneloplading. Buitenunit 3,5 - 5 kW</b>	1:11 h (VWL x5/7.1 A), 1:07 h (VWL x5/8.1 A)	1:11 h (VWL x5/7.1 A), 1:07 h (VWL x5/8.1 A)	1:11 h (VWL x5/7.1 A), 1:07 h (VWL x5/8.1 A)
<b>Opwarmtijd tot 56 °C gewenste boilertemperatuur, ECO-werking, A7, sneloplading. Buitenunit 7 kW</b>	0:56 h (VWL x5/7.1 A), 0:56 h (VWL x5/8.1 A)	0:56 h (VWL x5/7.1 A), 0:56 h (VWL x5/8.1 A)	0:56 h (VWL x5/7.1 A), 0:56 h (VWL x5/8.1 A)

	VIH QW 190/7 E 18L	VIH QW 190/7 E S5 18L	VIH QW 190/7 SE 18L
Opwarmtijd tot 56 °C gewenste boiler temperatuur, ECO-werking, A7, sneloplading. Buitenunit 10 - 12 kW	0:45 h (VWL x5/7.1 A), 0:52 h (VWL x5/8.1 A)	0:45 h (VWL x5/7.1 A), 0:52 h (VWL x5/8.1 A)	0:45 h (VWL x5/7.1 A), 0:52 h (VWL x5/8.1 A)
Vermogenswaarde (COPdhw) conform DIN EN 16147 bij individuele instellingen via de systeemthermostaat in ECO-werking bij A7, buitenunit 3,5 - 5 kW	3,62 (VWL x5/7.1 A), 3,39 (VWL x5/8.1 A)	3,62 (VWL x5/7.1 A), 3,39 (VWL x5/8.1 A)	3,62 (VWL x5/7.1 A), 3,39 (VWL x5/8.1 A)
Vermogenswaarde (COPdhw) conform DIN EN 16147 bij individuele instellingen via de systeemthermostaat in ECO-werking bij A7, buitenunit 7 kW	3,59 (VWL x5/7.1 A), 3,49 (VWL x5/8.1 A)	3,59 (VWL x5/7.1 A), 3,49 (VWL x5/8.1 A)	3,59 (VWL x5/7.1 A), 3,49 (VWL x5/8.1 A)
Vermogenswaarde (COPdhw) conform DIN EN 16147 bij individuele instellingen via de systeemthermostaat in ECO-werking bij A7, buitenunit 10 - 12 kW	3,6 (VWL x5/7.1 A), 3,46 (VWL x5/8.1 A)	3,6 (VWL x5/7.1 A), 3,46 (VWL x5/8.1 A)	3,6 (VWL x5/7.1 A), 3,46 (VWL x5/8.1 A)
Opgenomen vermogen tijdens stand-bymodus conform DIN EN 16147 bij individuele instellingen via de systeemthermostaat in ECO-werking bij A7, buitenunit 3,5 - 5 kW	46 W (VWL x5/7.1 A), 54 W (VWL x5/8.1 A)	46 W (VWL x5/7.1 A), 54 W (VWL x5/8.1 A)	46 W (VWL x5/7.1 A), 54 W (VWL x5/8.1 A)
Opgenomen vermogen tijdens stand-bymodus conform DIN EN 16147 bij individuele instellingen via de systeemthermostaat in ECO-werking bij A7, buitenunit 7 kW	56 W (VWL x5/7.1 A), 62 W (VWL x5/8.1 A)	56 W (VWL x5/7.1 A), 62 W (VWL x5/8.1 A)	56 W (VWL x5/7.1 A), 62 W (VWL x5/8.1 A)
Opgenomen vermogen tijdens stand-bymodus conform DIN EN 16147 bij individuele instellingen via de systeemthermostaat in ECO-werking bij A7, buitenunit 10 - 12 kW	68 W (VWL x5/7.1 A), 60 W (VWL x5/8.1 A)	68 W (VWL x5/7.1 A), 60 W (VWL x5/8.1 A)	68 W (VWL x5/7.1 A), 60 W (VWL x5/8.1 A)

### Technische gegevens – elektrisch systeem

	VIH QW 190/7 E 18L	VIH QW 190/7 E S5 18L	VIH QW 190/7 SE 18L
Ontwerpspanning, 1-fase aansluiting	230 V, 50 Hz, 1~/N/PE	230 V, 50 Hz, 1~/N/PE	230 V, 50 Hz, 1~/N/PE
Ontwerpspanning, 3-fase aansluiting	400 V, 50 Hz, 3~/N/PE	400 V, 50 Hz, 3~/N/PE	400 V, 50 Hz, 3~/N/PE
Ontwerpvermogen, maximaal	1-fasig (230 V): 5,5 kW, 3-fasig (400 V): 8,7 kW	1-fasig (230 V): 5,5 kW, 3-fasig (400 V): 8,7 kW	1-fasig (230 V): 5,5 kW, 3-fasig (400 V): 8,7 kW
Ontwerpstroom, maximaal	1-fasig (230 V): 24 A, 3-fasig (400 V): 14 A	1-fasig (230 V): 24 A, 3-fasig (400 V): 14 A	1-fasig (230 V): 24 A, 3-fasig (400 V): 14 A
Beschermingsklasse	IP 10B	IP 10B	IP 10B
Zekeringstype, karakteristiek B, traag, een- resp. driepolig schakelend (onderbreken van de drie netleidingen door een schakeling)	400 V: B16, 230 V: B25, conform het gekozen aansluitschema dimensioneren	400 V: B16, 230 V: B25, conform het gekozen aansluitschema dimensioneren	400 V: B16, 230 V: B25, conform het gekozen aansluitschema dimensioneren
Ingebouwde zekering (traag) op thermostaatprintplaat	4 A	4 A	4 A



#### Aanwijzing

Meer informatie over de installatie en de componenten van de buitenunit vindt u in de bijbehorende installatiehandleiding van de buitenunit.

## Trefwoordenlijst

<b>A</b>		
Aansluiten communicatiekabel buitenunit .....	150	
Aansluiten, bijkomende componenten .....	145	
Aansluiten, buitenunit .....	144	
Aansluiten, cascades .....	151	
Aansluiten, circulatiepomp .....	151	
Aansluiten, CV-circuit .....	145	
Aansluiten, externe 3-wegomschakelklep .....	151	
Aansluiten, mengklepmodule .....	151	
Aansluiting, blokkering energiebedrijf .....	146	
Aansturen, circulatiepomp .....	151	
Achterwand, demonteren .....	141	
Actoren, controleren .....	158	
Actorentests, gebruiken .....	159	
Actuele sensorwaarden .....	158	
Afgiftecircuit ontlichten .....	155	
Afmetingen .....	138	
Afsluiten, reparatie- en servicewerkzaamheden .....	164	
Afvoer, product .....	164	
Afvoer, toebehoren .....	164	
Afvoer, verpakking .....	164	
<b>B</b>		
Bedieningselementen .....	135	
Bedieningsniveau .....	152	
Bedrading .....	147	
Bedrijfstoestand .....	158	
Beveiliging .....	133	
Beveiliging tegen watergebrek .....	136	
Bijkomende componenten, aansluiten .....	145	
Blokkering energiebedrijf, aansluiting .....	146	
Buiten bedrijf stellen, product, definitief .....	164	
<b>C</b>		
Cascades, aansluiten .....	151	
Circulatiepomp, aansluiten .....	151	
Circulatiepomp, aansturen .....	151	
Codeniveau, oproepen .....	152	
Communicatiekabel buitenunit, aansluiten .....	150	
Compressorhysterese .....	158	
Condensafvoer .....	143	
Configureren, CV-installatie .....	157	
Controleren, actoren .....	158	
Controleren, elektrische aansluitingen .....	162	
Controleren, elektrische installatie .....	151	
Controleren, magnetietafscheider .....	161	
Controleren, onderhoudsmelding .....	160	
Controleren, servicemelding .....	160	
Controleren, veiligheidstemperatuurbegrenzer .....	163	
Controleren, voordruk expansievat .....	160	
Controleren, vuldruk, CV-installatie .....	162	
CV-circuit ontlichten .....	155	
CV-circuit vullen .....	154	
CV-circuitsaansluitingen .....	145	
CV-installatie, configureren .....	157	
CV-installatie, leegmaken .....	164	
CV-water conditioneren .....	152	
CV-watervolume .....	145	
<b>D</b>		
Demonteren, achterwand .....	141	
Demonteren, voormantel .....	140	
Demonteren, zijmantel .....	141	
Display .....	135	
Draagglus .....	139, 143	
Drukverlies, vul- en afsluitkraan .....	157	
<b>E</b>		
eBUS-kabel .....	150	
Elektrische aansluitingen, controleren .....	162	
Elektrische component vervangen .....	164	
Elektrische componenten, vereisten .....	146	
Elektrische installatie, controleren .....	151	
Energiebalansregeling .....	158	
Externe 3-wegomschakelklep, aansluiten .....	151	
Extra verwarming .....	149	
<b>F</b>		
Foutcodes .....	159, 180	
Foutgeheugen .....	159	
<b>G</b>		
Gebruiken, testprogramma's .....	158	
Gegevensoverzicht .....	158	
<b>H</b>		
Hulprelais .....	151	
Hydraulisch blok, opbouw .....	135	
<b>I</b>		
inschakelen .....	153	
Inspectie .....	159	
Inspectie en onderhoud, voorbereiden .....	160	
Inspectiewerkzaamheden .....	159	
Instalateurniveau, oproepen .....	152	
Installatie, voorafgaande werkzaamheden .....	143	
Installatieassistent		
Opnieuw starten .....	156	
Installatieassistent doorlopen .....	153	
Installatieassistent, beëindigen .....	155	
Instellen, legionellabescherming .....	158	
Instellen, taal .....	154	
<b>K</b>		
Koudwateraansluiting .....	144	
<b>L</b>		
Leegmaken, CV-installatie .....	164	
Leegmaken, warmwatercircuit .....	163	
Legionellabescherming, instellen .....	158	
Leveringsomvang .....	137	
<b>M</b>		
Magnesiumbeschermingsanode, vervangen .....	160	
Magnetietafscheider, controleren .....	161	
Maximaalthermostaat aansluiten .....	150	
Mengklepmodule, aansluiten .....	151	
Minimumafstanden .....	138	
Monteren, voormantel .....	142	
Monteren, zijkant van de mantel .....	142	
<b>N</b>		
Netaansluiting .....	148	
Netspanningskwaliteit .....	146	
Noodbedrijfgeschiedenis .....	159	
Noodbedrijfmeldingen .....	159	
<b>O</b>		
Onderhoud .....	159	
Onderhoudsmelding, controleren .....	160	
Onderhoudswerkzaamheden .....	159	
Ontlichten .....	155	
Ontstoringstoets .....	159	
Openen, schakelkast .....	147	
Oproepen, codeniveau .....	152	
Oproepen, instalateurniveau .....	152	
Oproepen, statistieken .....	158	
Opstellen, product .....	143	
Opstellingsplaats, kiezen .....	137	

<b>P</b>	Vrije montageruimtes .....	138	
Parameters, resetten.....	159	Vuldruk, controleren, CV-installatie .....	162
Product, definitief buiten bedrijf stellen.....	164	Vullen, warmwatercircuit .....	156
Product, opstellen.....	143	<b>W</b>	
Proefbedrijf .....	162	Warmwateraansluiting.....	144
<b>R</b>		Warmwaterboiler, reinigen .....	162
Reglementair gebruik .....	132	Warmwatercircuit, leegmaken .....	163
Reinigen, warmwaterboiler.....	162	Warmwatercircuit, vullen .....	156
Reparatie- en servicewerkzaamheden, afsluiten .....	164	Waterdruk, CV-circuit .....	156
Reparatie, voorbereiden.....	162	Werkingtest .....	158
Reserveonderdelen .....	160	<b>Z</b>	
Restopvoerhoogte, CV-circuit .....	157	Zijkant van de mantel, monteren .....	142
Restopvoerhoogte, product .....	157	Zijmantel, demonteren.....	141
<b>S</b>			
Schakelkast, openen .....	147		
Schakelkast, openzwenken .....	141		
Schakelkast, sluiten.....	151		
Scheidingsinrichting .....	146		
Schema .....	133		
Sensoren aansluiten.....	150		
Sensorkabel .....	150		
Sensortest .....	158		
Service, voorbereiden .....	162		
Servicemelding, controleren .....	160		
Servicepartner .....	158		
Sluiten, schakelkast.....	151		
starten			
Installatieassistent .....	156		
Statistieken, oproepen.....	158		
Statuscodes.....	158		
Stroomverbruik, hulpverwarming.....	149		
Stroomvoorziening .....	148		
Stroomvoorziening, enkelvoudig, 230 V.....	148		
Stroomvoorziening, enkelvoudig, 400 V.....	149		
Stroomvoorziening, tweevoudig, 230 V.....	148		
Stroomvoorziening, tweevoudig, 400 V.....	149		
Systeemthermostaat aansluiten .....	150		
<b>T</b>			
Taal instellen .....	154		
Terugzetten, parameters .....	159		
Testprogramma vullen afgiftecircuit .....	154		
Testprogramma's, gebruiken.....	158-159		
Transport .....	139		
Transport, product verdelen .....	139		
Transport, verdelen, voor transport.....	139		
Typeplaatje.....	136		
<b>V</b>			
Veiligheidstemperatuurbegrenzer .....	136		
Veiligheidstemperatuurbegrenzer, controleren .....	163		
Veiligheidstemperatuurbegrenzer, vervangen .....	163		
Vereisten, elektrische componenten .....	146		
Verpakking afvoeren .....	164		
Vervangen, elektrische component.....	164		
Vervangen, magnesiumbescherminingsanode .....	160		
Vervangen, veiligheidstemperatuurbegrenzer .....	163		
Voorafgaande werkzaamheden, installatie .....	143		
Vorbereiden, inspectie en onderhoud .....	160		
Vorbereiden, reparatie.....	162		
Vorbereiden, service .....	162		
Voordruk expansievat, controleren.....	160		
Voormantel, demonteren.....	140		
Voormantel, monteren.....	142		
Voorschriften .....	134		
Vorstbeveiligingsfunctie.....	136		



**Supplier****N.V. Vaillant S.A.**

Golden Hopestraat 15 ■ B-1620 Drogenbos ■ Belgien, Belgique, België

Tel. 2 3349300 ■ Fax 2 3349319

Kundendienst / Service après-vente / Klantendienst 2 3349352

info@vaillant.be ■ www.vaillant.be



8000042031\_01

**Vaillant Group Netherlands B.V.**

Paasheuvelweg 42 ■ Postbus 23250 ■ 1100 DT Amsterdam ■ Nederland

Telefoon 020 565 92 00 ■ Consumentenservice 020 565 94 20

Serviceteam voor installateurs 020 565 94 40

info@vaillant.nl ■ www.vaillant.nl

**Publisher/manufactureur****Vaillant GmbH**

Berghauser Str. 40 ■ 42859 Remscheid ■ Deutschland

Tel. +49 (0)2191 18 0 ■ Fax +49 (0)2191 18 2810

info@vaillant.de ■ www.vaillant.de

© These instructions, or parts thereof, are protected by copyright and may be reproduced or distributed only with the manufacturer's written consent. Subject to technical modifications