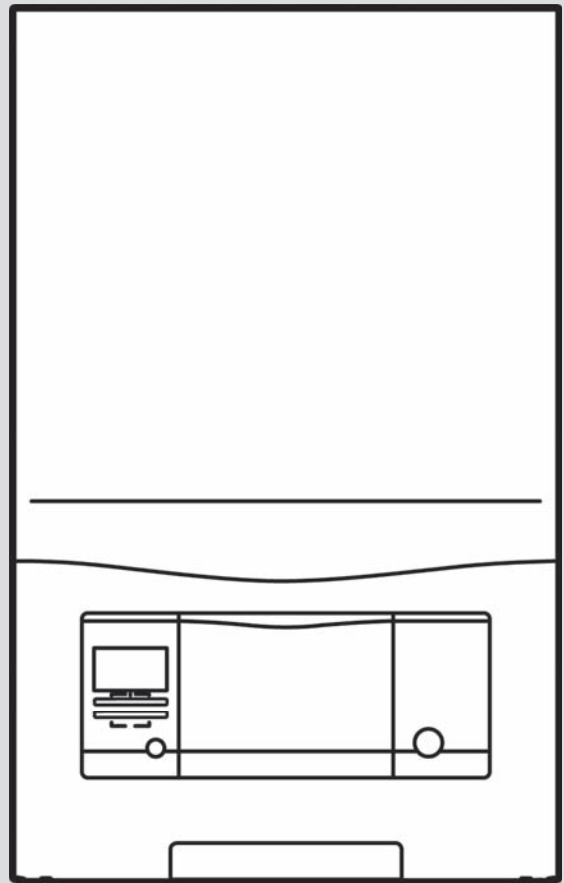




ecoTEC classic

VHR...



Installatie- en onderhoudshandleiding

Inhoudsopgave

	7.8	Sifonbeker vullen	21
	7.9	Gasinstelling	21
	7.10	Dichtheid controleren	22
	8	Aanpassing aan de CV-installatie	23
	8.1	Diagnosecodes oproepen	23
	8.2	Branderwachtijd	23
	8.3	Onderhoudsinterval instellen	23
	8.4	Pompvermogen instellen	23
	8.5	Overstroomklep instellen	24
	8.6	Tapwaterverwarming op zonne-energie instellen	24
	8.7	Product aan de gebruiker opleveren	24
	9	Verhelpen van storingen	24
	9.1	Servicemeldingen controleren	24
	9.2	Fouten verhelpen	25
	9.3	Foutgeheugen oproepen en wissen	25
	9.4	Parameters naar fabrieksinstellingen resetten	25
	9.5	Reparatie voorbereiden	25
	9.6	Defecte componenten vervangen	25
	9.7	Reparatie afsluiten	27
	9.8	Product op dichtheid controleren	27
	10	Inspectie en onderhoud	27
	10.1	Compacte thermomodule demonteren	27
	10.2	Warmtewisselaar reinigen	28
	10.3	Brander controleren	28
	10.4	Sifonbeker reinigen	28
	10.5	Zeef in koudwateringang reinigen	28
	10.6	Compacte thermomodule inbouwen	29
	10.7	Product leegmaken	29
	10.8	Inspectie- en onderhoudswerkzaamheden afsluiten	29
	10.9	Product op dichtheid controleren	29
	11	Uitbedrijfname	29
	11.1	Product tijdelijk buiten bedrijf stellen	29
	11.2	Product definitief buiten bedrijf stellen	29
	12	Verpakking afvoeren	29
	13	Serviceteam	29
		Bijlage	30
	A	Gaskeurlabel	30
	B	Gasinstelwaarden af fabriek	30
	C	Overzicht van de maximale buislengte inclusief dakdoorvoer en aantal bochten voor Vaillant concentrisch VLT/VGA-toebehoren 80/125 mm	30
	D	Minimale diameter van de meervoudig bezette VLT/VGA-systemen	30
	D.1	Minimale buitendiameters bij VHR NL 18-24/5-3 in het overdrukbedrijf voor VLT-/VGA-systemen van aluminium/roestvrij staal	30
	D.2	Minimale buitendiameters bij VHR NL 23-28/5-3 in het overdrukbedrijf voor VLT-/VGA-systemen van aluminium/roestvrij staal	31
1	4	Veiligheid	4
1.1	4	Reglementair gebruik	4
1.2	4	Algemene veiligheidsinstructies	4
1.3	6	Voorschriften (richtlijnen, wetten, normen)	6
2	7	Aanwijzingen bij de documentatie	7
2.1	7	Aanvullend geldende documenten in acht nemen	7
2.2	7	Documenten bewaren	7
2.3	7	Geldigheid van de handleiding	7
2.4	7	Verbrandingsgasinstallatie meervoudige bezetting	7
3	7	Productbeschrijving	7
3.1	7	Productopbouw	7
3.2	7	Gegevens op het typeplaatje	7
3.3	8	Serienummer	8
3.4	8	CE-markering	8
3.5	8	Gaskeurlabel	8
4	9	Montage	9
4.1	9	Product uitpakken	9
4.2	9	Leveringsomvang controleren	9
4.3	9	Afmetingen	9
4.4	10	Minimumafstanden	10
4.5	10	Montagesjabloon gebruiken	10
4.6	10	Product ophangen	10
4.7	10	Frontmantel demonteren	10
4.8	11	Zijdeel demonteren	11
5	11	Installatie	11
5.1	12	Installatievoorwaarden	12
5.2	12	Gasaansluiting installeren	12
5.3	12	Gasleiding op lekkages controleren	12
5.4	12	Koud- en warmwateraansluiting installeren	12
5.5	13	CV-aanvoer en CV-retour aansluiten	13
5.6	13	Condensafvoerleiding aansluiten	13
5.7	13	Verbrandingsgasinstallatie	13
5.8	16	Elektrische installatie	16
6	18	Bediening	18
6.1	18	Bedieningsconcept	18
6.2	18	Overzicht installateurniveau	18
6.3	19	Installateurniveau oproepen	19
6.4	19	Live monitor (statuscodes)	19
6.5	19	Warmwatertemperatuur instellen	19
7	19	Ingebruikname	19
7.1	19	Product in- en uitschakelen	19
7.2	19	Controleprogramma's gebruiken	19
7.3	19	Verwarmingswater/vul- en bijvulwater controleren en conditioneren	19
7.4	20	Te lage waterdruk vermijden	20
7.5	20	CV-installatie vullen	20
7.6	21	CV-installatie ontluichten	21
7.7	21	Warmwatersysteem vullen en ontluichten	21

D.3	Minimale buitendiameters bij VHR NL 18-24/5-3 in het overdrukbedrijf voor VLT-/VGA-systemen van kunststof van Uebbink/Centrotherm	32
D.4	Minimale buitendiameters bij VHR NL 23-28/5-3 in het overdrukbedrijf voor VLT-/VGA-systemen van kunststof van Uebbink/Centrotherm	32
D.5	Minimale buitendiameters bij VHR NL 18-24/5-3 en VHR NL 23-28/5-3 in het overdrukbedrijf voor VLT-/VGA-systemen van kunststof van M&G	33
E	Diagnosecodes - overzicht	33
F	Statuscodes - overzicht	36
G	Overzicht foutcodes	38
H	Testprogramma's – overzicht	39
I	Bedradingsschema's	40
I.1	Aansluitschema product met geïntegreerde warmwaterbereiding	40
J	Inspectie- en onderhoudswerkzaamheden	41
K	Technische gegevens	42
	Trefwoordenlijst	45



1 Veiligheid

1.1 Reglementair gebruik

Er kan bij ondeskundig of oneigenlijk gebruik gevaar ontstaan voor lijf en leven van de gebruiker of derden resp. schade aan het product en andere voorwerpen.

Het product is als warmtebron voor gesloten CV-installaties en de warmwaterbereiding bestemd.

Het gebruik volgens de voorschriften omvat verder:

- Installatie en bedrijf van het product alleen in combinatie met toebehoren voor VLT/VGA, die in de tevens geldende documentatie is opgenomen en past bij het model van het product
- Gebruik van het product onder aanhouding van de bijgevoegde gebruiks-, installatie- en onderhoudshandleidingen van het product en van alle andere componenten van de installatie
- de installatie en montage conform de product- en systeemvergunning
- het naleven van alle in de handleidingen vermelde inspectie- en onderhoudsvoorwaarden.
- de installatie van het product voor meervoudige bezetting in overdrukbedrijf, gebruik maken van de benodigde inbouwset (terugstroomblokkering)
- de installatie met inachtneming van de IP-code

Als niet-reglementair geldt:

- gebruik van het product in voertuigen, zoals bijvoorbeeld campers of caravans. Niet als voertuigen gelden eenheden die permanent en stationair geïnstalleerd zijn (zogenaamde stationaire installatie)
- het gebruik van het product in combinatie met de **actoSTOR**-module, zowel in geval van vervangen als bij een nieuwe installatie
- Het gebruik van het product bij meervoudige bezetting in overdrukbedrijf, wanneer het product niet voor de meervoudige bezetting in overdrukbedrijf of cascades is toegelaten
- het gebruik van het product in een cascade

- het gebruik van het product bij meervoudige bezetting in overdrukmodus (producttype C43) met de ombouwset voor overdrukbedrijf (terugstroomblokkering)
- het gebruik van het product bij meervoudige bezetting bij opstellingslucht afhankelijke werking (producttype B33)
- elk direct commercieel en industrieel gebruik
- elk ander gebruik dan in deze handleiding beschreven is en elk gebruik, dat verder gaat dan hetgeen hier is beschreven

1.2 Algemene veiligheidsinstructies

1.2.1 Gevaar door ontoereikende kwalificatie

De volgende werkzaamheden mogen alleen vakmensen met voldoende kwalificaties uitvoeren:


- Montage
 - Demontage
 - Installatie
 - Ingebruikname
 - Inspectie en onderhoud
 - Reparatie
 - Uitbedrijfname
- ▶ Ga te werk conform de actuele stand der techniek.

1.2.2 Levensgevaar door lekkend gas

Bij gaslucht in gebouwen:

- ▶ Vermijd ruimtes met gaslucht.
- ▶ Doe, indien mogelijk, deuren en ramen wijd open en zorg voor tocht.
- ▶ Vermijd open vuur (bv. aansteker, lucifer).
- ▶ Niet roken.
- ▶ Bedien geen elektrische schakelaars, geen stekkers, geen deurbellen, geen telefoons en andere communicatiesystemen in het gebouw.
- ▶ Sluit de gasmeter-afsluitkraan of de hoofdkraan.
- ▶ Sluit, indien mogelijk, de gaskraan op het product.
- ▶ Waarschuw de huisbewoners door te roepen of aan te kloppen.
- ▶ Verlaat onmiddellijk het gebouw en ver hinder het betreden door derden.
- ▶ Alarmeer politie en brandweer zodra u buiten het gebouw bent.



- 
- ▶ Neem contact op met de storingsdienst van het energiebedrijf vanaf een telefoon-aansluiting buiten het gebouw.

1.2.3 Levensgevaar door lekken bij de installatie onder de begane grond

Vloeibaar gas verzamelt zich op de bodem. Als het product onder maaiveldhoogte geïnstalleerd wordt, kan bij lekkage een ophoping van gas ontstaan. In dit geval bestaat explosiegevaar.

- ▶ Zorg ervoor dat vloeibaar gas in geen geval uit het product en de gasleiding kan ontsnappen.

1.2.4 Levensgevaar door afgesloten of ondichte verbrandingsgastrajecten

Door installatiefouten, beschadiging, manipulatie, niet toegestane opstellingsplaats of dergelijke kan verbrandingsgas lekken en tot vergiftigingen leiden.

Bij gaslucht in gebouwen:

- ▶ Doe alle toegankelijke deuren en ramen wijd open en zorg voor tocht.
- ▶ Schakel het product uit.
- ▶ Controleer de verbrandingsgastrajecten in het product en de afvoerleidingen voor verbrandingsgas.

1.2.5 Vergiftigings- en verbrandingsgevaar door lekkende hete verbrandingsgassen

- ▶ Gebruik het product alleen met volledig gemonteerde VLT/VGA.
- ▶ Gebruik het product – behalve kortstondig voor testdoeleinden – alleen met gemonteerde en gesloten frontmantel.

1.2.6 Levensgevaar door explosieve en ontvlambare stoffen

- ▶ Gebruik het product niet in opslagruimtes met explosieve of ontvlambare stoffen (bijv. benzine, papier, verf).

1.2.7 Levensgevaar door opstelling in een kast

Een opstelling in een kast kan bij een van de omgevingslucht afhankelijk werkend product tot gevaarlijke situaties leiden.

- ▶ Zorg ervoor dat het product voldoende van verbrandingslucht voorzien wordt.

1.2.8 Vergiftigingsgevaar door onvoldoende toevoer van verbrandingslucht

Voorwaarde: Van omgevingslucht afhankelijke werking

- ▶ Zorg voor een permanent ongehinderde en voldoende luchttoevoer naar de opstelruimte van het product volgens de ventilatievereisten.

1.2.9 Levensgevaar door ontbrekende veiligheidsinrichtingen

De in dit document opgenomen schema's geven niet alle voor een deskundige installatie vereiste veiligheidsinrichtingen weer.

- ▶ Installeer de nodige veiligheidsinrichtingen in de installatie.
- ▶ Neem de betreffende nationale en internationale wetten, normen en richtlijnen in acht.

1.2.10 Levensgevaar door een elektrische schok

Als u spanningsvoerende componenten aanraakt, bestaat levensgevaar door elektrische schok.

Voor u aan het product werkt:

- ▶ Schakel het product spanningsvrij door alle stroomvoorzieningen alpolig uit te schakelen (elektrische scheidingsinrichting met overspanningscategorie III voor volledige scheiding, bijv. zekering of installatie-automaat).
- ▶ Beveilig tegen herinschakelen.
- ▶ Wacht minstens 3 min tot de condensatoren ontladen zijn.
- ▶ Controleer op spanningvrijheid.

1.2.11 Verbrandingsgevaar door hete componenten

- ▶ Voer werkzaamheden aan deze onderdelen pas uit als deze zijn afgekoeld.

1.2.12 Levensgevaar door lekkende verbrandingsgassen

Als u het product met lege condenswatersifon gebruikt, kunnen verbrandingsgassen in de kamerlucht ontsnappen.

- ▶ Zorg ervoor dat de condenswatersifon voor het gebruik van het product altijd gevuld is.



1.2.13 Kans op materiële schade door ongeschikt gereedschap

- ▶ Gebruik geschikt gereedschap.

1.2.14 Gevaar voor materiële schade door vorst

- ▶ Installeer het product niet in ruimtes die aan vorst blootstaan.

1.2.15 Kans op corrosieschade door ongeschikte verbrandings- en binnenlucht

Sprays, oplosmiddelen, chloorhoudende reinigingsmiddelen, verf, lijm, ammoniakverbindingen, stof e.d. kunnen tot corrosie aan het product en in de VGA leiden.

- ▶ Zorg ervoor dat de verbrandingsluchttoevoer altijd vrij is van fluor, chloor, zwavel, stof enz.
- ▶ Zorg ervoor dat er op de opstellingsplaats geen chemische stoffen opgeslagen worden.
- ▶ Als u het product in kapsalons, lakkerijen of schrijnwerkerijen of reinigingsbedrijven e.d. installeert, dan kiest u een afzonderlijke opstelruimte waarin de binnenlucht technisch vrij is van chemische stoffen.
- ▶ Zorg ervoor, dat de verbrandingslucht niet via schoorstenen aangevoerd wordt, die vroeger met oliegestookte CV-ketels gebruikt werden of met andere CV-toestellen, die een ophoping van roet en teer in de schoorsteen kunnen veroorzaken.

1.3 Voorschriften (richtlijnen, wetten, normen)

- ▶ Neem de nationale voorschriften, normen, richtlijnen, verordeningen en wetten in acht.



2 Aanwijzingen bij de documentatie

2.1 Aanvullend geldende documenten in acht nemen

- ▶ Neem absoluut alle bedienings- en installatiehandleidingen die bij de componenten van de installatie worden meegeleverd in acht.

2.2 Documenten bewaren

- ▶ Gelieve deze handleiding alsook alle aanvullend geldende documenten aan de gebruiker van de installatie te geven.

2.3 Geldigheid van de handleiding

Deze handleiding geldt uitsluitend voor:

Productartikelnummer

VHR NL 18-24/5-3	0010025031
VHR NL 18-24/5-3 EXP	0010025032
VHR NL 23-28/5-3	0010025033
VHR NL 23-28/5-3 EXP	0010025035
VHR NL 28-34/5-3	0010025034

2.4 Verbrandingsgasinstallatie meervoudige bezetting

De volgende producten kunnen voor meervoudige bezetting in overdrukbedrijf, gebruik makend van de noodzakelijke ombouwset (terugstroomblokkering) worden omgebouwd:

Productartikelnummer

VHR NL 23-28/5-3	0010025033
VHR NL 23-28/5-3 EXP	0010025035



Aanwijzing

De producten mogen niet in een cascade worden gebruikt!



Aanwijzing

Wanneer een product naar meervoudige bezetting in overdrukbedrijf wordt omgebouwd, is daarna terugbouwen niet meer toegestaan!



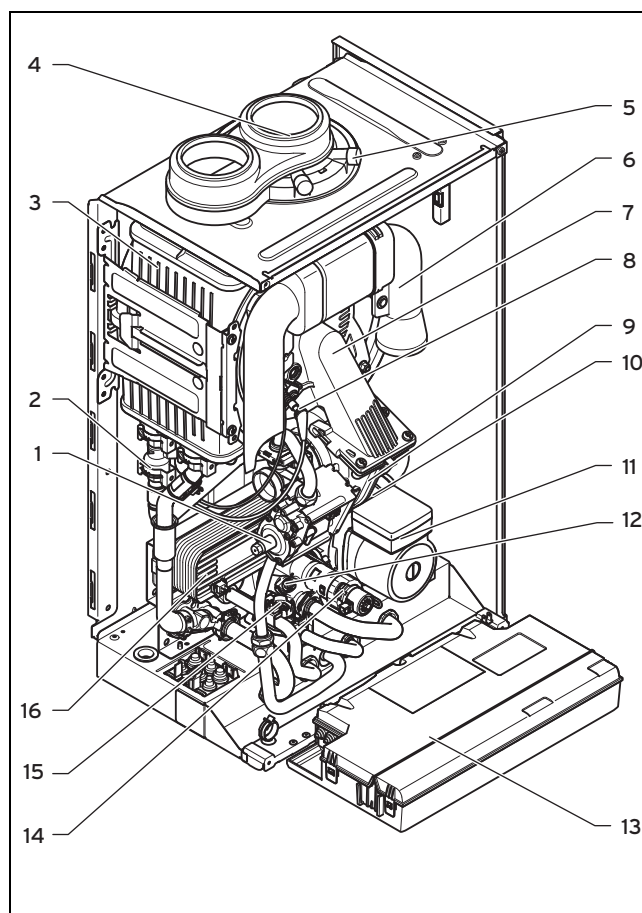
Aanwijzing

Na ombouw naar meervoudige bezetting mogen deze producten alleen met de gassoort aardgas (geen vloeibaar gas) worden gebruikt!

3 Productbeschrijving

3.1 Productopbouw

3.1.1 Functie-elementen product met warmwaterbereiding






1	Gasblok	9	Ventilator
2	Waterdruksensor	10	Snelontluchter
3	Warmtewisselaar	11	Interne pomp
4	Aansluiting voor VLT/VGA	12	Driewegklep
5	Meetaansluiting verbrandingsgas	13	Schakelkast
6	Luchtaanzuigbuis	14	Stromingssensor (warm water)
7	Compacte thermomodule	15	Overstroomklep
8	Ontstekingselektrode	16	Secundaire warmtewisselaar

3.2 Gegevens op het typeplaatje

Het typeplaatje is af fabriek aan de achterkant van het product aangebracht.

Gegevens op het typeplaatje	Betekenis
	Handleiding lezen!
VHR...	Vaillant Gaswandketel voor verwarming en warmwaterbereiding
.../5-3	Vermogen hr/productgeneratie-uitrusting
ecoTEC classic	Productbenaming
2K, G25.3 - 25 mbar (2,5 kPa)	Gasgroep af fabriek en gasaansluitdruk

Gegevens op het typeplaatje	Betekenis
ww/jjjj	Productiedatum: week/jaar
Cat.	Toegestane gascategorieën
Type	Toegestane gastoesteltypes
PMS	Toegestane totale overdruk CV-bedrijf
PMW	Toegestane totale overdruk warmwaterbereiding
T _{max.}	Max. aanvoertemperatuur
ED 92/42	Voldoet aan actuele rendementsrichtlijn met 4*
V Hz	Netspanning en netfrequentie
W	Max. elektrisch opgenomen vermogen
IP	Beschermingsklasse
	CV-bedrijf
	Warmwaterbereiding
P	Nominaal warmtevermogensbereik
Q	Warmtebelastingsbereik
D	Nominale aftaphoeveelheid warm water
	Barcode met serienummer, 7e tot 16e cijfer = artikelnummer van het product



Aanwijzing

Overtuig u ervan dat het product met de gasgroep aan de opstellingsplaats overeenkomt.

3.3 Serienummer

Het serienummer vindt u op een kunststof plaatje beneden op de voormantel alsmede op het typeplaatje.

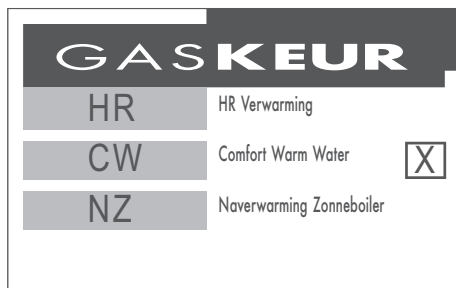
3.4 CE-markering



Met de CE-markering wordt aangegeven dat de producten conform de conformiteitsverklaring aan de fundamentele eisen van de desbetreffende wettelijke EU-richtlijnen voldoen.

De conformiteitsverklaring kan bij de fabrikant geraadpleegd worden.

3.5 Gaskeurlabel



Gegevens over de in deze handleiding beschreven producten vindt u in de tabellen.

Gaskeurlabel (→ Pagina 30)

Gaskeur HR geeft aan dat het product de minimumvereisten van de stichting EPK (Energie Prestatie Keurmerk = energieprestatiekeurmerk) vervult.

Gaskeur NZ geeft aan dat het product als naverwarmer van een warmwaterbereider met zonne-energie geschikt is.

Gaskeur CW Gebruiksklasse 3 geeft aan dat het product:

- voor de voorziening van een keukenaftappunt met minstens 6,7 l/min bij 55 °C geschikt is,
- voor een douchefunctie van 6 l/min tot minstens 8,3 l/min bij 40 °C geschikt is,
- voor het vullen van een klein bad met 100 l water met een temperatuur van 40 °C binnen 12 minuten geschikt is,
- niet voor het gelijktijdige gebruik van meerdere aftappunten geschikt is.

Gaskeur CW Gebruiksklasse 4 geeft aan dat het product:

- voor de voorziening van een keukenaftappunt met minstens 8,3 l/min bij 55 °C geschikt is,
- voor een douchefunctie van 6 l/min tot minstens 12,5 l/min bij 40 °C geschikt is,
- voor het vullen van een klein bad met 120 l water met een temperatuur van 40 °C binnen 11 minuten geschikt is,
- niet voor het gelijktijdige gebruik van meerdere aftappunten geschikt is.

Gaskeur CW Gebruiksklasse 5 geeft aan dat het product:

- voor de voorziening van een keukenaftappunt met minstens 8,3 l/min bij 55 °C geschikt is,
- voor een douchefunctie van 6 l/min tot minstens 12,5 l/min bij 40 °C geschikt is,
- voor het vullen van een klein bad met 150 l water met een temperatuur van 40 °C binnen 10 minuten geschikt is,
- niet voor het gelijktijdige gebruik van meerdere aftappunten geschikt is.

Gaskeur CW Gebruiksklasse 6 geeft aan dat het product:

- geschikt is voor een warmwaterdebiet van minstens 8,3 l/min. met 55 °C,
- geschikt is voor een warmwaterdebiet van minstens 8,3 l/min. bij 55 °C met een gelijktijdige douchefunctie van minstens 4,0 l/min. tot hoogstens 8,3 l/min. met 55 °C (komt overeen met 6 tot 12,5 l/min. met 40 °C),
- geschikt is voor het vullen van een bad met 150 liter water met gemiddeld 40 °C binnen 10 min. met een gelijktijdig warmwaterdebiet van minstens 8,3 l/min. met 55 °C,
- geschikt is voor het vullen van een bad met 200 liter water met gemiddeld 40 °C binnen 10 min. zonder het gelijktijdige gebruik van een andere functie.

De maximale specifieke leidinglengte 10/12 mm is de maximale lengte die een warmwaterleiding met 10 mm binnendiameter en 12 mm buitendiameter mag hebben om de criteria van het Gaskeur CW-keurzegel nog te vervullen.

Om de CW-gebruiksklassen te bereiken, moet aan de volgende twee voorwaarden zijn voldaan:

- De warmwatertemperatuur is op 60 °C ingesteld
- De comfortfunctie is geactiveerd

Als het product op vloeibaar gas omgesteld wordt, dan worden de CW-comforteisen mogelijk niet meer vervuld.

4 Montage

4.1 Product uitpakken

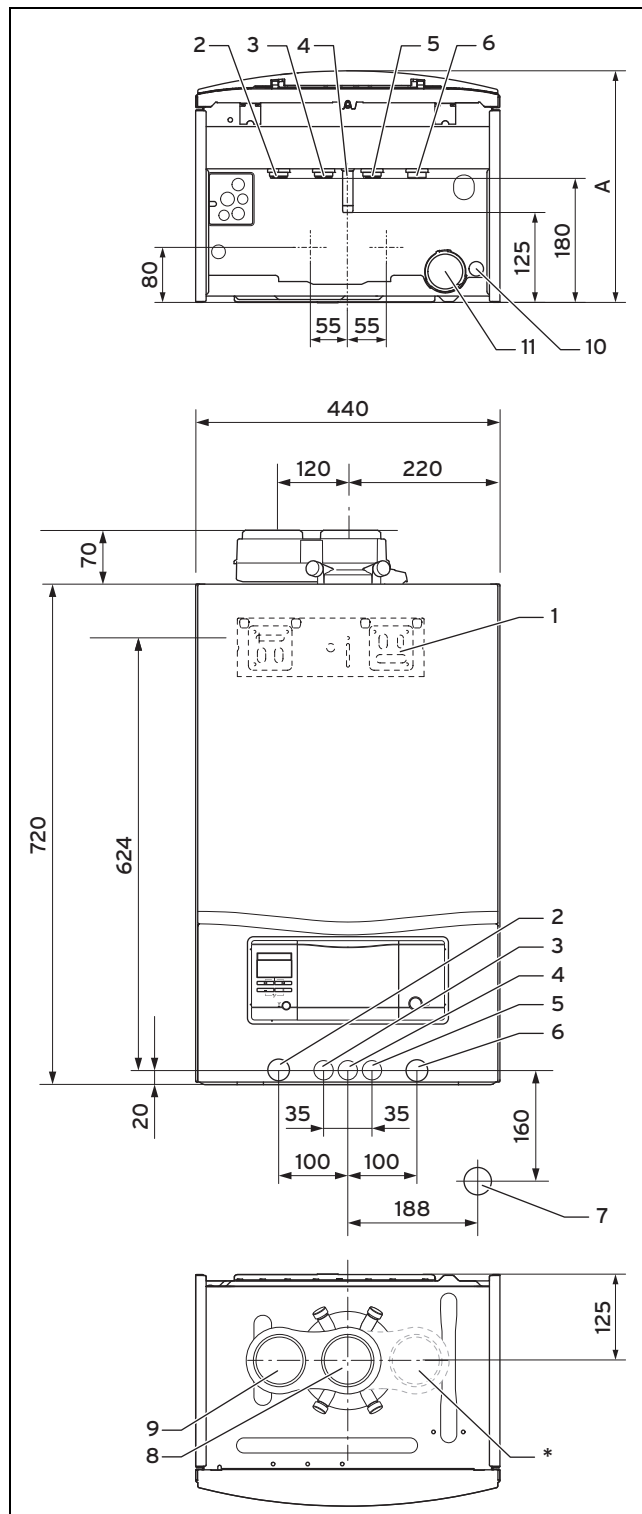
1. Haal het product uit de kartonverpakking.
2. Verwijder de beschermfolie van alle delen van het product.

4.2 Leveringsomvang controleren

- Controleer de leveringsomvang op volledigheid en intactheid:

Hoeveelheid	Omschrijving
1	Warmteopwekker
1	Montageset met volgende inhoud:
1	- Producthouder
1	- Dubbele klemkoppeling gas, 15 mm
2	- Aansluitstuk met klemkoppeling 22 mm (aansluiting CV-aanvoerleiding en -retourleiding)
2	- Aansluitstuk met klemkoppeling 15 mm (aansluiting warm en koud water)
2	- Zakje met kleine delen
1	Montagesjabloon
1	Condensafvoerslang
1	Zakje met documentatie

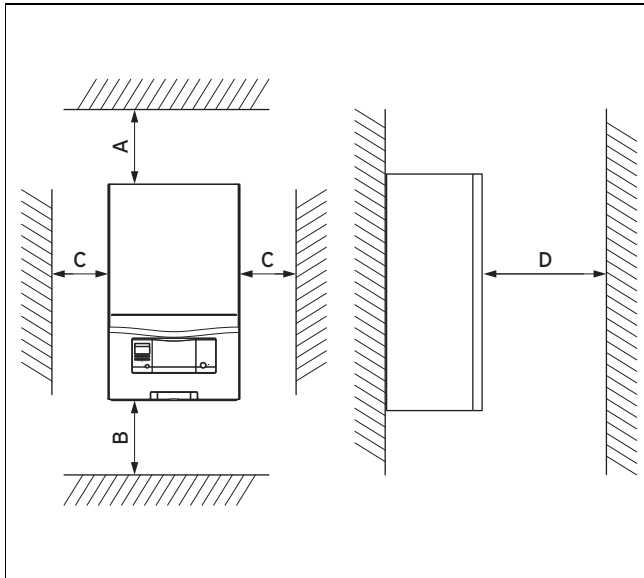
4.3 Afmetingen



- | | | | |
|---|--|----|--|
| 1 | Producthouder | 8 | Aansluiting VLT/VGA |
| 2 | CV-aanvoer (∅ 22 × 1,5) | 9 | Aansluiting verbrandingslucht |
| 3 | Warmwateraansluiting (∅ 15 × 1,5) | 10 | Aansluiting condensafvoer ∅ 19 mm |
| 4 | Gasaansluiting (∅ 15 × 1,5) | 11 | Sifonbeker |
| 5 | Koudwateraansluiting (∅ 15 × 1,5) | * | De verbrandingsgasadapter kan desgewenst naar de linker of rechterzijde wijzend gemonteerd worden. |
| 6 | CV-retour (∅ 22 × 1,5) | | |
| 7 | Aansluiting afvoertrechter/sifonbeker R1 | | |

De maat A vindt u terug in de bijgeleverde montagesjabloon.

4.4 Minimumafstanden



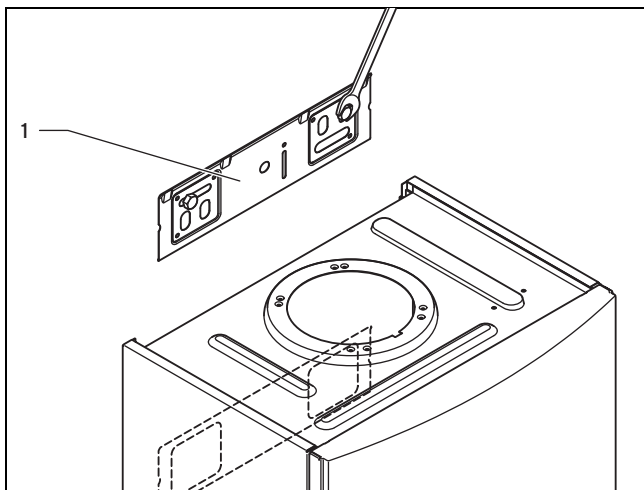
	Minimumafstand
A	300 mm: VLT/VGA \varnothing 80/80 mm 275 mm: VLT/VGA \varnothing 80/125 mm
B	180 mm; optimaal ca. 250 mm
C	5 mm; optimaal ca. 50 mm
D	500 mm

Een afstand van het product tot onderdelen uit brandbare onderdelen, die groter is dan de minimumafstanden, is niet nodig.

4.5 Montagesjabloon gebruiken

- Gebruik de montagesjabloon om de plaatsen vast te leggen waar u gaten moet boren en doorbraken moet maken.

4.6 Product ophangen



1. Controleer of de muur voor het bedrijfsgewicht van het product voldoende draagvermogen heeft.
2. Controleer of het bijgeleverde bevestigingsmateriaal voor de muur gebruikt mag worden.

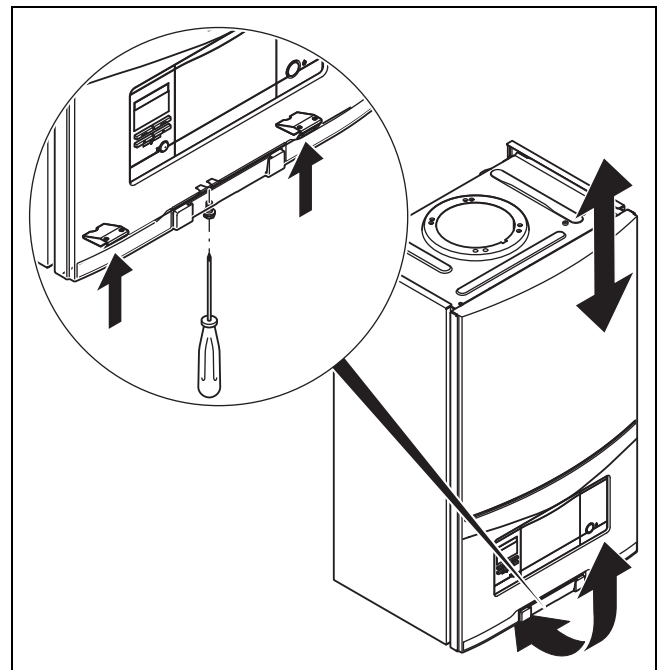
Voorwaarde: Draagvermogen van de wand volstaat, Bevestigingsmateriaal is voor de muur toegestaan

- Hang het product op, zoals beschreven.
- Monteer de producthouder (1) aan de muur.
- Hang het product van boven met de ophangbeugel op de producthouder.

Voorwaarde: Bevestigingsmateriaal is voor de muur niet toegestaan

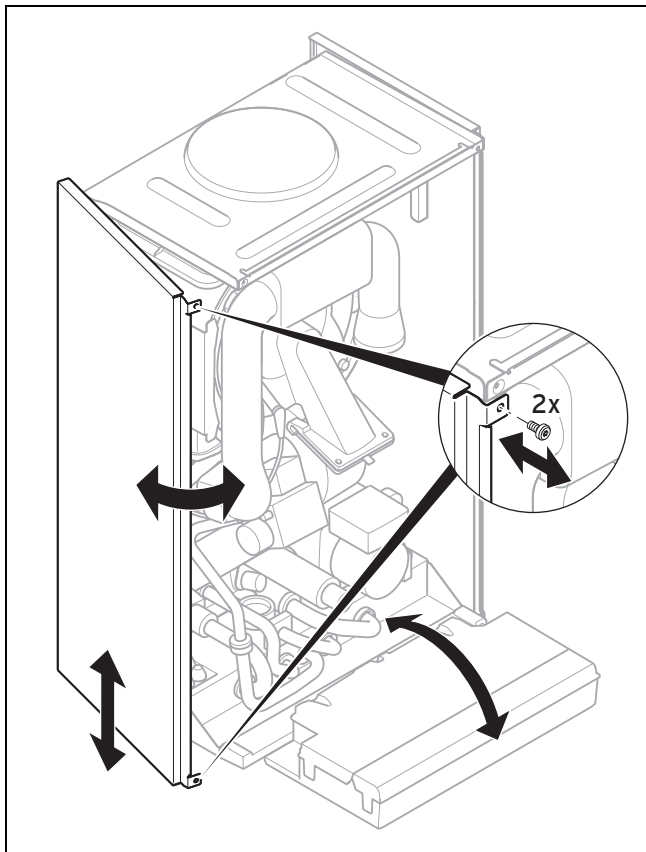
- Hang, zoals beschreven het product met door de klant ter beschikking gesteld, toegestaan bevestigingsmateriaal op.

4.7 Frontmantel demonteren



- Demonteer de voormantel zoals weergegeven in de afbeelding.

4.8 Zijdeel demonteren



Opgelet!

Risico op materiële schade door mechanische vervorming!

Als u beide zijdelen demonteert, kan het product mechanisch kromtrekken, wat tot schade aan bijv. de leidingen kan leiden, waardoor lekken kunnen ontstaan.

- ▶ Demonteer altijd slechts één zijdeel, nooit beide zijdelen tegelijk.

- ▶ Demonteer het zijdeel zoals weergegeven in de afbeelding.

5 Installatie



Gevaar!

Verbrandingsgevaar en/of kans op materiële schade door ondeskundige installatie en daardoor lekkend water!

Mechanische spanningen in de aansluitleidingen kunnen tot lekkages leiden.

- ▶ Monteer de aansluitleidingen spanningsvrij.



Opgelet!

Risico op materiële schade door gasdichtheidscontrole!

Gasdichtheidscontroles kunnen bij een testdruk >11 kPa (110 mbar) tot schade aan het gasblok leiden.

- ▶ Als u bij gasdichtheidscontroles ook de gasleidingen en het gasblok in het product onder druk zet, gebruik dan een max. testdruk van 11 kPa (110 mbar).
- ▶ Als u de testdruk niet tot 11 kPa (110 mbar) kunt begrenzen, sluit dan voor de gasdichtheidscontrole een voor het product geïnstalleerde gasafsluitkraan.
- ▶ Als u bij gasdichtheidscontroles een voor het product geïnstalleerde gasafsluitkraan gesloten hebt, ontspan dan de gasleidingdruk voor u deze gasafsluitkraan opent.



Opgelet!

Gevaar voor materiële schade door corrosie

Door niet diffusiedichte kunststofbuizen in de CV-installatie dringt er lucht in het CV-water. Lucht in het CV-water veroorzaakt corrosie in het warmteopwekkercircuit en in het product.

- ▶ Als u in de CV-installatie kunststofbuizen gebruikt die niet diffusiedicht zijn, zorg er dan voor dat er geen lucht in het warmteopwekkercircuit terecht komt.



Opgelet!

Kans op materiële schade door warmteoverdracht bij het solderen!

- ▶ Soldeer aan aansluitstukken alleen, zolang de aansluitstukken nog niet met de onderhoudskranen zijn vastgeschroefd.



Opgelet!

Kans op materiële schade door veranderingen aan reeds aangesloten buizen!

- ▶ Vervorm aansluitbuizen alleen als ze nog niet op het product aangesloten zijn.



Opgelet!

Gevaar voor materiële schade door resten in de leidingen!

Lasresten, afdichtingsresten, vuil of andere resten in de leidingen kunnen het product beschadigen.

- ▶ Spoel de CV-installatie grondig door voor u het product installeert.



Waarschuwing!

Gevaar voor schade aan de gezondheid door verontreinigingen in het drinkwater!

Afdichtingsresten, vuil of andere resten in de leidingen kunnen de drinkwaterkwaliteit verslechteren.

- ▶ Spoel alle koud- en warmwaterleidingen grondig uit vooraleer u het product installeert.

5.1 Installatievoorwaarden

5.1.1 Opmerkingen betreffende de gasgroep

Het product is in de leveringstoestand ingesteld voor het gebruik met de gasgroep die op het typeplaatje aangegeven is.

Als u een product hebt dat is ingesteld voor het gebruik met aardgas, moet u het voor het gebruik met vloeibaar gas omschakelen. Hiervoor hebt u een omschakelset nodig. De omschakeling staat beschreven in de handleiding die bijgevoegd is bij de omschakelset.

Deze aanpassingen en wijzigingen mogen alleen door een gekwalificeerde vakman worden uitgevoerd.

5.1.2 Ontluchting van de vloeibare gas-tank

Bij slecht ontluchte vloeibare gas-tank kunnen er ontstekingsproblemen ontstaan.

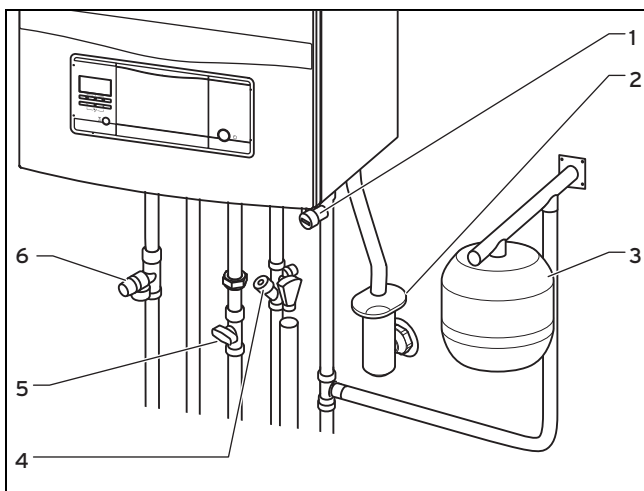
- ▶ Voordat u het product installeert moet u er zeker van zijn dat de vloeibare gas-tank goed ontlucht is.
- ▶ Neem indien nodig contact op met de vuller of de leverancier van het vloeibare gas.

5.1.3 Correcte gasgroep gebruiken

Een verkeerde gasgroep kan storingsuitschakelingen van het product veroorzaken. In het product kunnen ontstekings- en verbrandingsgeluiden ontstaan.

- ▶ Gebruik uitsluitend de gasgroepen die gespecificeerd zijn op het typeplaatje.

5.1.4 Nodige voorbereidende werkzaamheden



1 Vulkraan

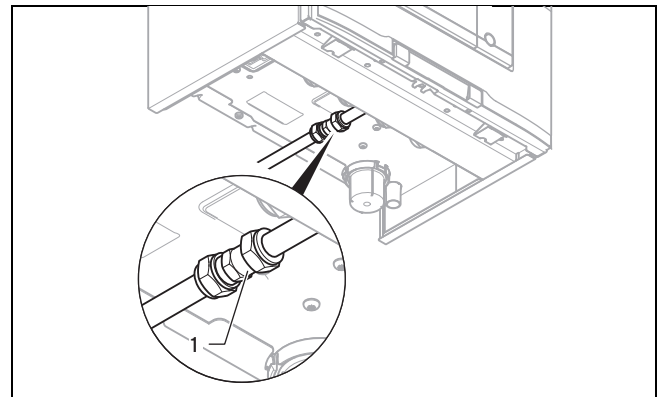
2 Sifon voor condensafvoer

3 Expansievat (aan de CV-retour)

- 4 Inlaatcombinatie voor de koudwaterleiding
- 5 Gasafsluitkraan
- 6 Veiligheidsventiel

1. Installeer een afsluitkraan (5) in de gasleiding.
2. Zorg ervoor, dat de aanwezige gasmeter geschikt is voor het vereiste gasdebiet.
3. Monteer een afvoertrechter met sifon (2) voor de condensafvoerleiding en de afvoerleiding van de ter plaatse te installeren veiligheidsgroep. Installeer de afvoerleiding zo kort mogelijk en onder afschot vanaf de afvoertrechter.
4. Installeer ter plaatse de overige in de afbeelding getoonde componenten.
5. Isoleer vrijliggende, aan omgevingsinvloeden blootgestelde buizen ter bescherming tegen vorst met geschikt thermisch isolatiemateriaal.

5.2 Gasaansluiting installeren



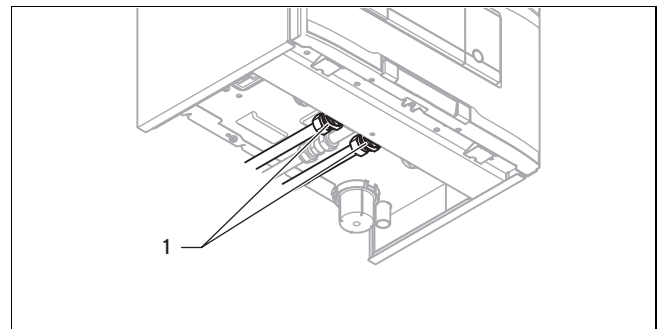
1. Monteer de gasleiding volgens de erkende regels van de techniek.
2. Sluit het product volgens de erkende regels van de techniek aan de gasleiding aan. Gebruik hiervoor de meegeleverde dubbele klemkoppeling (1) alsook een goedgekeurde gaskraan.
3. Verwijder resten uit de gasleiding door de gasleiding vooraf door te blazen.
4. Ontlucht de gasleiding voor de ingebruikname.

5.3 Gasleiding op lekkages controleren

- ▶ Controleer de gehele gasleiding vakkundig op dichtheid.

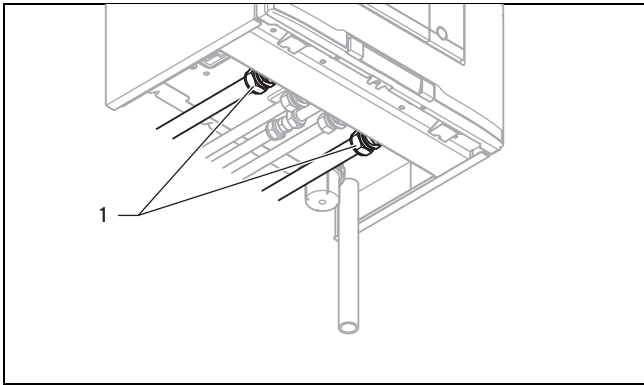
5.4 Koud- en warmwateraansluiting installeren

Geldigheid: Product met geïntegreerde warmwaterbereiding



- ▶ Sluit de wateraansluitingen (1) volgens de normen aan.

5.5 CV-aanvoer en CV-retour aansluiten



- Sluit de verwarmingsaansluitingen (1) volgens de normen aan.

5.6 Condensafvoerleiding aansluiten

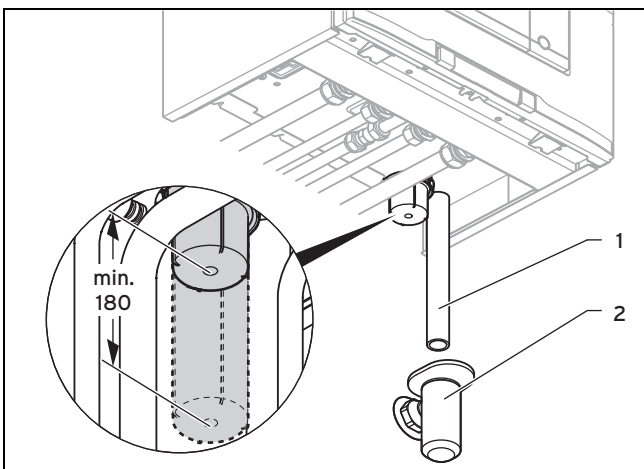


Gevaar!

Levensgevaar door lekken van verbrandingsgassen!

De condensafvoerleiding van de sifon mag niet dicht met een afvalwaterleiding verbonden zijn, omdat anders de interne sifonbeker leeggezogen kan worden en er verbrandingsgas kan ontsnappen.

- Verbind de condensafvoerleiding niet dicht met de afvalwaterleiding.



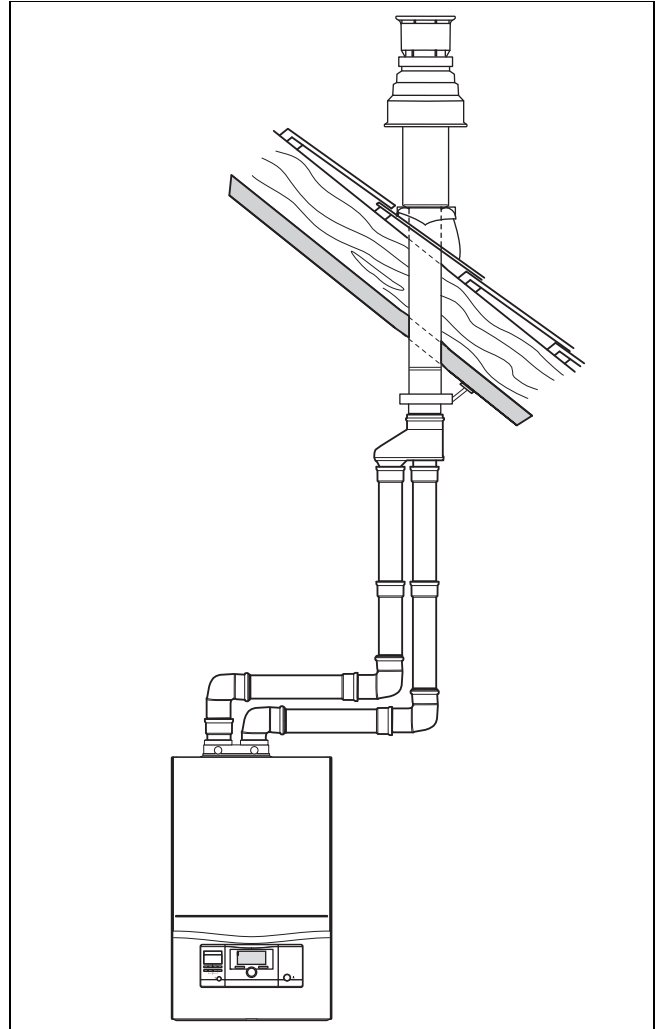
- Gebruik alleen buizen van zuurbestendig materiaal (bijv. kunststof) voor de condensafvoerleiding.
- Laat onder de sifonbeker een montage ruimte van minstens 180 mm vrij.
- Hang de condensafvoerleiding (1) over de voorgeïnstalleerde afvoertrechter (2).

5.7 Verbrandingsgasinstallatie

5.7.1 VLT/VGA monteren en aansluiten

Standaard zijn alle producten uitgerust met een gescheiden VLT-/VGA-aansluiting \varnothing 80/80 mm uitgerust. Deze standaard aansluiting kan indien nodig door een concentrische VLT/VGA-aansluiting met \varnothing 80/125 mm vervangen worden. De keuze van het meest geschikte systeem is afhankelijk van de specifieke inbouwsituatie of toepassing.

Concentrische VLT/VGA



De volgende concentrische VLT/VGA's staan als toebehoren ter beschikking en kunnen met het product gecombineerd worden:

Art.-nr.	Omschrijving
303202	Verlengingsbuis 0,5 m concentrisch 80/125 mm PP
303203	Verlengingsbuis 1,0 m concentrisch 80/125 mm PP
303205	Verlengingsbuis 2,0 m concentrisch 80/125 mm PP
303209	Horizontale wanddoorvoer concentrisch 80/125 mm PP
303210	90°-bocht concentrisch 80/125 mm PP
303211	45°-bocht (twee stuks) concentrisch 80/125 mm PP
303221	Verticale dakdoorvoer concentrisch 80/125 mm PP
0020147469	VLT/VGA-aansluiting concentrisch 80/125 mm PP

Overzicht van de maximale buislangte inclusief dakdoorvoer en aantal bochten voor Vaillant concentrisch VLT/VGA-toebehoren 80/125 mm (→ Pagina 30)

Drukverliezen

Maximale lengte verbrandingsgas- en luchtbuis bij VHR NL 18 - 24/5-3: telkens 35 m (buis + 2 bochten 90° + dakdoorvoer)

Toebehoren	Toevoer	Afvoer
Universele concentrische verticale dakdoorvoer 2 x 80 mm	10 Pa	
Universele concentrische wand-/dakdoorvoer 2 x 80 mm	7 Pa	
1 meter rechte buis 80 mm	0,7 Pa	0,8 Pa
90°-bocht 80 mm	2,8 Pa	3,3 Pa
45°-bocht 80 mm	0,8 Pa	1,0 Pa

Maximale lengte verbrandingsgas- en luchtbuis bij VHR NL 23-28/5-3: telkens 20 m (buis + 2 bochten 90° + dakdoorvoer)

Toebehoren	Toevoer	Afvoer
Universele concentrische verticale dakdoorvoer 2 x 80 mm	18 Pa	
Universele concentrische wand-/dakdoorvoer 2 x 80 mm	13 Pa	
1 meter rechte buis 80 mm	1,1 Pa	1,3 Pa
90°-bocht 80 mm	4,5 Pa	5,4 Pa
45°-bocht 80 mm	1,3 Pa	1,6 Pa

Maximale lengte verbrandingsgas- en luchtbuis bij VHR NL 28- 34/5-3: telkens 21,5 m (buis + 2 bochten 90° + dakdoorvoer)

Toebehoren	Toevoer	Afvoer
Universele concentrische verticale dakdoorvoer 2 x 80 mm	32 Pa	
Universele concentrische wand-/dakdoorvoer 2 x 80 mm	22 Pa	
1 meter rechte buis 80 mm	1,7 Pa	1,8 Pa
90°-bocht 80 mm	6,4 Pa	7,5 Pa
45°-bocht 80 mm	1,8 Pa	2,2 Pa

Aansluiting van flexibele Panflex® 50 mm rookgasbuizen van roestvrij staal

- Bepaal aan de hand van de volgende twee tabellen het volledige drukverlies van het toe-/afvoersysteem.



Aanwijzing

Het gebruik van 50 mm rookgasbuizen is alleen toegestaan als de luchtbuis een diameter van 80 mm heeft.

Drukverlies van de afzonderlijke elementen in Pa per stuk resp. m lengte bij VHR NL 18 - 24/5-3		Aantal/lengte	Drukverlies in Pa
Toevoer	80 mm buis	0,7	
	90°-bocht 80 mm	2,8	
	45°-bocht 80 mm	0,8	
Afvoer	80 mm buis	0,8	
	90°-bocht 80 mm	3,3	

Drukverlies van de afzonderlijke elementen in Pa per stuk resp. m lengte bij VHR NL 18 - 24/5-3			Aantal/lengte	Drukverlies in Pa
Afvoer	45°-bocht 80 mm	1,0		
	Adapter Panflex® 80 mm naar 50 mm	12,5		
	Flexibele Panflex®-buis 50 mm	9,5		
Som drukverlies				
Beschikbare transportdruk zonder toerentalaanpassing in Pa				75
Verschil (beschikbare transportdruk - som drukverlies)				

Drukverlies van de afzonderlijke elementen in Pa per stuk resp. m lengte bij VHR NL 23 - 28/5-3			Aantal/lengte	Drukverlies in Pa
Toevoer	80 mm buis	1,1		
	90°-bocht 80 mm	4,5		
	45°-bocht 80 mm	1,3		
Afvoer	80 mm buis	1,3		
	90°-bocht 80 mm	5,4		
	45°-bocht 80 mm	1,6		
	Adapter Panflex® 80 mm naar 50 mm	20		
	Flexibele Panflex®-buis 50 mm	15		
Som drukverlies				
Beschikbare transportdruk zonder toerentalaanpassing in Pa				85
Verschil (beschikbare transportdruk - som drukverlies)				

Drukverlies van de afzonderlijke elementen in Pa per stuk resp. m lengte bij VHR NL 28 - 34/5-3			Aantal/lengte	Drukverlies in Pa
Toevoer	80 mm buis	1,7	1	1,7
	90°-bocht 80 mm	6,8	1	6,8
	45°-bocht 80 mm	1,9		0
Afvoer	80 mm buis	1,9	2	3,8
	90°-bocht 80 mm	8,1	2	16,2
	45°-bocht 80 mm	2,5		0
	Adapter Panflex® 80 mm naar 50 mm	30	1	30
	Flexibele Panflex®-buis 50 mm	22,6	3	67,8
Som drukverlies				126,3
Beschikbare transportdruk zonder toerentalaanpassing in Pa				
Verschil (beschikbare transportdruk - som drukverlies)				

Als het drukverlies in het toe-/afvoersysteem groter is dan de beschikbare resttransporthoogte van de ventilator, dan is een aanpassing van het maximale ventilatoroerental via het diagnosepunt **D.051** nodig. Een verhoging met de waarde 50 komt overeen met 50 bijkomende omwentelingen van de

ventilator per minuut en verhoogt de resttransportdruk zoals in de beide volgende tabellen aangegeven.



Aanwijzing

De instelwaarde van **D.051** af fabriek is afhankelijk van het product, d.w.z. dat er geen algemene fabrieksinstelling is.

Bijkomend beschikbare ventilatorresttransportdruk met toerentalaanpassing bij VHR NL 18 - 24/5-3	
Wijziging van de waarde van D.051	Verhoogt de resttransportdruk met
D.051 waarde + 50	14,0 Pa
D.051 waarde + 100	28,0 Pa
D.051 waarde + 150	42,0 Pa
D.051 waarde + 200	56,0 Pa
D.051 waarde + 250	70,0 Pa
D.051 waarde + 300	84,0 Pa
D.051 waarde + 350	98,0 Pa
D.051 waarde + 400	112,0 Pa

Bijkomend beschikbare ventilatorresttransportdruk met toerentalaanpassing bij VHR NL 23 - 28/5-3	
Wijziging van de waarde van D.051	Verhoogt de resttransportdruk met
D.051 waarde + 50	15,5 Pa
D.051 waarde + 100	31,0 Pa
D.051 waarde + 150	46,5 Pa
D.051 waarde + 200	62,0 Pa
D.051 waarde + 250	77,5 Pa
D.051 waarde + 300	93,0 Pa
D.051 waarde + 350	108,5 Pa
D.051 waarde + 400	124,0 Pa

Bijkomend beschikbare ventilatorresttransportdruk met toerentalaanpassing bij VHR NL 28 - 34/5-3	
Wijziging van de waarde van D.051	Verhoogt de resttransportdruk met
D.051 waarde + 50	18,0 Pa
D.051 waarde + 100	37,0 Pa
D.051 waarde + 150	55,0 Pa
D.051 waarde + 200	74,0 Pa
D.051 waarde + 250	92,0 Pa
D.051 waarde + 300	110,0 Pa
D.051 waarde + 350	129,0 Pa
D.051 waarde + 400	147,0 Pa

- ▶ Verhoog het ventilatortoerental door het vergroten van de waarde in **D.051** tot de ventilatortransportdruk minstens zo groot is als het totale drukverlies van het toe-/afvoersysteem.



Aanwijzing

De waarde van **D.051** is **ALTIJD** negatief. D.w.z. dat als u deze waarde verhoogt, het getal alsnog kleiner wordt (zie volgende voorbeelden). De maximaal mogelijke waarde is bereikt als daar "0" staat.



Aanwijzing

Stel het toerental wegens de overbelasting niet hoger in dan maximaal nodig. Als het totale drukverlies groter is dan de maximale resttransportdruk van de ventilator, dan vermindert de belasting, waardoor het product niet meer aan de criteria van het gaskeur CW-label voldoet.

- ▶ Noteer de wijziging van de transportdruk en de nieuw ingestelde waarde van **D.051** om de meegeleverde sticker.
- ▶ Kleef de sticker aan de achterkant van de elektronica-box van het product.

Voorbeeld 1

Drukverlies van de afzonderlijke elementen in Pa per stuk resp. m lengte bij VHR NL 23-28/5-3			Aantal/lengte	Drukverlies in Pa
Toevoer	80 mm buis	1,1	1	1,1
	90°-bocht 80 mm	4,5	1	4,5
	45°-bocht 80 mm	1,3		
Afvoer	80 mm buis	1,3	2	2,6
	90°-bocht 80 mm	5,4	2	10,8
	45°-bocht 80 mm	1,6		
	Adapter Panflex® 80 mm naar 50 mm	20,0	1	20,0
	Flexibele Panflex®-buis 50 mm	15,0	3,0	45,0
Som drukverlies				84
Beschikbare transportdruk zonder toerentalaanpassing in Pa				85
Verschil (beschikbare transportdruk - som drukverlies)				1

Omdat het verschil in dit voorbeeld groter is dan nul, mag het product zonder een verandering van de waarde van **D.051** gebruikt worden.

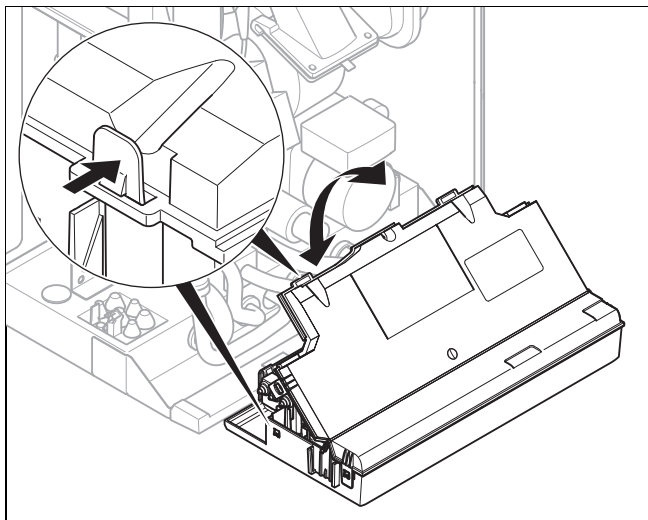
Voorbeeld 2

Drukverlies van de afzonderlijke elementen in Pa per stuk resp. m lengte bij VHR NL 18-24/5-3			Aantal/lengte	Drukverlies in Pa
Toevoer	80 mm buis	0,7	2	1,4
	90°-bocht 80 mm	2,8	1	2,8
	45°-bocht 80 mm	0,8		
Afvoer	80 mm buis	0,8	2	1,6
	90°-bocht 80 mm	3,3	2	6,6
	45°-bocht 80 mm	1,0		
	Adapter Panflex® 80 mm naar 50 mm	12,5	1	12,5
	Flexibele Panflex®-buis 50 mm	9,5	16	152
Som drukverlies				176,9
Beschikbare transportdruk zonder toerentalaanpassing in Pa				75
Verschil (beschikbare transportdruk - som drukverlies)				-101,9

Omdat het verschil in dit voorbeeld kleiner is dan nul, mag het product niet zonder een verandering van de waarde van

- ▶ Beveilig tegen herinschakelen.
- ▶ Wacht minstens 3 min tot de condensatoren ontladen zijn.
- ▶ Controleer op spanningvrijheid.

5.8.1 Schakelkast openen



- ▶ Open de schakelkast zoals weergegeven op de afbeelding.

5.8.2 Bedrading uitvoeren

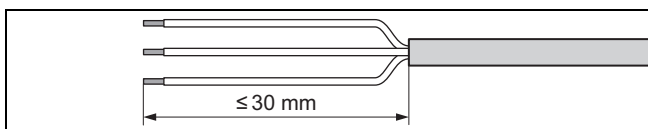


Opgelet!
Risico op materiële schade door ondeskundige installatie!

Netspanning aan verkeerde klemmen en stekkerklemmen kan de elektronica kapot maken.

- ▶ Sluit aan de klemmen eBUS (+/-) geen netspanning aan.
- ▶ Klem de netaansluitkabel uitsluitend op de daarvoor gemarkeerde klemmen aan!

1. Breng de aansluitkabels van de aan te sluiten componenten door de kabeldoorvoer links aan de onderkant van het product naar binnen.
2. Gebruik de trekcontlastingen.
3. Kort de aansluitkabel indien nodig in.



4. Strip flexibele leidingen zoals weergegeven op de afbeelding. Let er hierbij op dat de isolatie van de verschillende aders niet wordt beschadigd.
5. Isoleer de binnenste draden slechts zodanig dat goede, stabiele verbindingen tot stand gebracht kunnen worden.
6. Om kortsluitingen door losse draden te vermijden, dient u de geïsoleerde einden van de draden van draadeindhulzen te voorzien.
7. Schroef de betreffende stekker op de aansluitkabel.
8. Controleer of alle draden mechanische vast in de stekkerklemmen van de stekker zitten. Corrigeer evt.

9. Steek de stekker in de bijbehorende stekkerplaats van de printplaat, zie aansluitschema in de bijlage.

5.8.3 Stroomvoorziening tot stand brengen



Opgelet!
Risico op materiële schade door te hoge aansluitspanning!

Bij netspanningen boven 253 V kunnen elektronische componenten vernietigd worden.

- ▶ Zorg ervoor dat de nominale spanning van het stroomnet 230 V bedraagt.

1. Zorg ervoor dat de nominale spanning van het stroomnet 230 V bedraagt.
2. Open de schakelkast. (→ Pagina 17)
3. Sluit het product via een vaste aansluiting en een elektrische scheidingsinrichting met minstens 3 mm contactopening (bijv. zekeringen of vermogensschakelaar) aan.
4. Plaats een genormeerde drieadrige netaansluitkabel door de kabeldoorvoer in het product.
 - Netaansluitkabel: flexibele kabel
5. Voer de bedrading uit. (→ Pagina 17)
6. Schroef de meegeleverde stekker aan de netaansluitkabel.
7. Sluit de schakelkast.
8. Zorg ervoor dat de toegang tot de netaansluiting altijd gegarandeerd is en niet afgedekt is.

5.8.4 Product in een vochtige ruimte installeren



Gevaar!
Levensgevaar door elektrische schok!

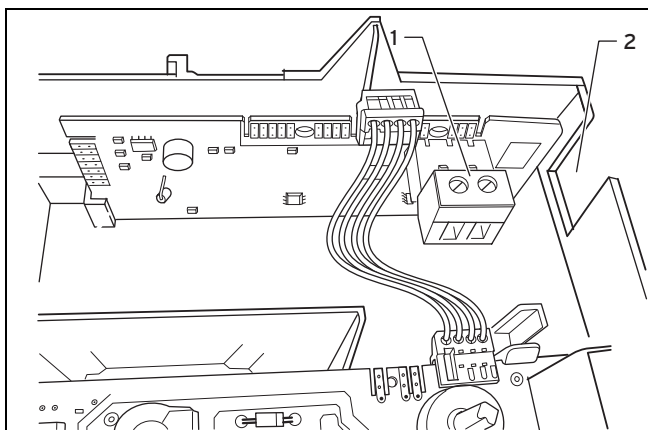
Als u het product in ruimtes installeert waarin vocht optreedt, bijv. badkamer, neem dan de nationale erkende regels van de techniek voor elektrische installatie in acht. Als u de evt. af fabriek gemonteerde aansluitkabel met aardcontactstekker gebruikt, dan is er gevaar voor een levensgevaarlijke elektrische schok.

- ▶ Gebruik bij de installatie in vochtige ruimtes nooit de evt. af fabriek gemonteerde aansluitkabel met aardcontactstekker.
- ▶ Sluit het product via een vaste aansluiting en een elektrische scheidingsinrichting met minstens 3 mm contactopening (bijv. zekeringen of vermogensschakelaar) aan.
- ▶ Gebruik voor de netaansluitleiding, die door de kabeldoorvoer in het product geleid wordt, een flexibele leiding.

1. Open de schakelkast. (→ Pagina 17)
2. Trek de stekker op de stekkerplaats van de printplaat voor de netaansluiting eruit (X1).
3. Schroef de stekker van de evt. af fabriek gemonteerde netaansluitkabel af.
4. Gebruik in de plaats van de evt. af fabriek gemonteerde, een geschikte, genormeerde drie-aderige netaansluitkabel.

- Voer de bedrading uit. (→ Pagina 17)
- Sluit de schakelkast.

5.8.5 Externe thermostaat aan openTHERM-module aansluiten



- Verwijder de jumper aan de grijze ProE-stekker (1) van de openTHERM-module.
- Sluit de externe thermostaat aan de grijze ProE-stekker van de openTHERM-module aan.
- Let op de poling van de aansluitingen.
- Gebruik de snoerontlastingen (2).

5.8.6 Thermostaat aan de elektronica aansluiten

- Monteer indien nodig de thermostaat.
- Open de schakelkast. (→ Pagina 17)
- Voer de bedrading uit. (→ Pagina 17)
- Neem het aansluitschema in de bijlage in acht.

Voorwaarde: Aansluiting van een weersafhankelijke thermostaat of kamerthermostaat via eBUS

- Sluit de thermostaat op de eBUS-aansluiting aan.
- Overbrug de aansluiting 24 V = RT (X100 of X106), als er geen brug aanwezig is.

Voorwaarde: Aansluiting van een laagspanningsregelaar (24 V)

- Verwijder de brug en sluit de thermostaat op de aansluiting 24 V = RT (X100 of X106) aan.
- Als de laagspanningsregelaar (24 V) de stroomvoorziening via de hoofdprintplaat van het CV-toestel moet ontvangen, verwijder dan de verbinding tussen openTHERM-module en hoofdprintplaat X31, omdat anders niet de minimale stroomvoorziening bij de aansluiting 24 V = RT gegarandeerd is.

Voorwaarde: Aansluiting van een maximaalthermostaat voor een vloerverwarming

- Verwijder de brug en sluit de maximaalthermostaat op de aansluiting **Burner off** aan.

- Sluit de schakelkast.
- Schakel voor multicircuitregelaar **D.018** van **Eco** (intermitterende pomp) op **Comfort** (verder lopende pomp) om. (→ Pagina 23)

5.8.7 Aanvullende componenten via VR 40 (multifunctionele module 2 uit 7) aansluiten

- Monteer de componenten conform de desbetreffende handleiding.

Voorwaarde: Component aan relais 1 aangesloten

- Activeer **D.027**. (→ Pagina 23)

Voorwaarde: Component aan relais 2 aangesloten

- Activeer **D.028**. (→ Pagina 23)

5.8.8 Circulatiepomp volgens de behoefte aansturen

- Voer de bedrading uit.
- Verbind de aansluitkabel van de externe toets met de klemmen 1 (0) en 6 (FB) van de randstekker X41, die bij de thermostaat geleverd is.
- Steek de randstekker op de steekplaats X41 van de printplaat.

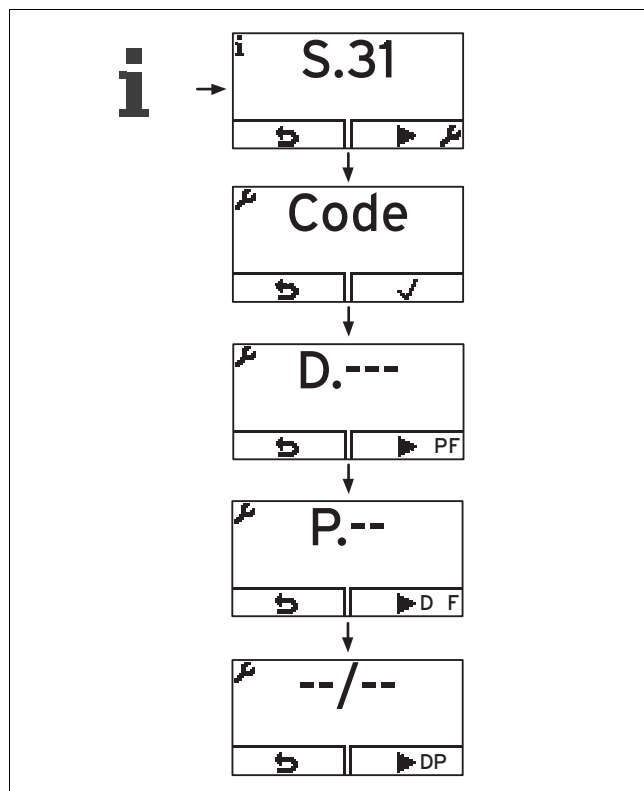
6 Bediening

6.1 Bedieningsconcept

Het bedieningsconcept alsook de aflees- en instelmogelijkheden van het gebruikersniveau zijn eveneens in de gebruiksaanwijzing beschreven.

Een overzicht van de aflees- en instelmogelijkheden van het installateurniveau vindt u in de paragraaf Overzicht installateurniveau. (→ Pagina 18)

6.2 Overzicht installateurniveau



6.3 Installaturniveau oproepen

1. Roep het installaturniveau alleen op als u een erkende installateur bent.
2. Druk tegelijk op en ("i").
 - ◀ Op het display verschijnt **S.xx** (actuele toestelstatus).
3. Om naar het installaturniveau te gaan, drukt u op .
 - ◀ Op het display verschijnt **Code** en --.
4. Stel de waarde **17** (Code) in en bevestig met .
5. Om bij de controleprogramma's (**P**), de foutcodes (**F**) en terug bij de diagnosecodes (**D**) te komen, drukt u op .
6. Stel met of de gewenste waarde in en bevestig met .
7. Bevestig met ().
8. Om een instelling af te breken of het installaturniveau te verlaten, drukt u op .

6.4 Live monitor (statuscodes)

+

Statuscodes op het display informeren over de actuele bedrijfstoestand van het product.

Statuscodes - overzicht (→ Pagina 36)

6.5 Warmwatertemperatuur instellen

Geldigheid: Product met geïntegreerde warmwaterbereiding



Gevaar!

Levensgevaar door legionellabacteriën!

Legionellabacteriën ontwikkelen zich bij temperaturen onder 60 °C.

- ▶ Zorg ervoor dat de gebruiker alle maatregelen voor de legionellabeveiliging kent om de geldende voorschriften voor het voorkomen van legionellabacteriën te vervullen.

- ▶ Stel de warmwatertemperatuur in.

Voorwaarde: Waterhardheid: > 3,57 mol/m³

– Watertemperatuur: ≤ 50 °C

7 Ingebruikname

7.1 Product in- en uitschakelen

- ▶ Druk op de aan-/uittoets van het product.
 - ◀ Op het display verschijnt het startscherm.

7.2 Controleprogramma's gebruiken

Installaturniveau oproepen + 1x

Door verschillende testprogramma's te activeren, kunt u speciale functies aan het product activeren.

Testprogramma's – overzicht (→ Pagina 39)

7.3 Verwarmingswater/vul- en bijvulwater controleren en conditioneren



Opgelet!

Kans op materiële schade door minderwaardige verwarmingswater

- ▶ Zorg voor verwarmingswater van voldoende kwaliteit.

- ▶ Voor u de installatie vult of bijvult, dient u de kwaliteit van het verwarmingswater te controleren.

Kwaliteit van het cv-water controleren

- ▶ Neem een beetje water uit het CV-circuit.
- ▶ Controleer visueel het cv-water.
- ▶ Als u sedimenterende stoffen vaststelt, dan moet u de installatie spuien.
- ▶ Controleer met een magneetstaaf of er magnetiet (ijzeroxide) voorhanden is.
- ▶ Als u magnetiet vaststelt, reinig de installatie dan en neem de nodige maatregelen voor de corrosiebescherming (bijv. magnetietafscheider inbouwen).
- ▶ Controleer de pH-waarde van het afgetapte water bij 25 °C.
- ▶ Bij waarden onder 8,2 of boven 10,0 reinigt u de installatie en conditioneert u het verwarmingswater.
- ▶ Zorg ervoor dat er geen zuurstof in het verwarmingswater kan dringen.

Vul- en bijvulwater controleren

- ▶ Meet de hardheid van het vul- en bijvulwater voor u de installatie vult.

Vul- en bijvulwater conditioneren

- ▶ Neem voor de conditionering van het vul- en suppletiewater de geldende nationale voorschriften en technische regels in acht.

Voor zover nationale voorschriften en technische regelingen geen hogere eisen stellen, geldt het volgende:

u moet het vul- en bijvulwater conditioneren

- als de volledige vul- en bijvulwaterhoeveelheid tijdens de gebruiksduur van de installatie het drievoudige van het nominale volume van de CV-installatie overschrijdt of
- als de pH-waarde van het CV-water onder 8,2 of boven 10,0 ligt of
- wanneer de in de volgende tabel genoemde richtwaarden niet worden aangehouden.

Totaal verwarmingsvermogen	Waterhardheid bij specifiek installatievolume ¹⁾					
	≤ 20 l/kW		> 20 l/kW ≤ 40 l/kW		> 40 l/kW	
kW	°dH	mol/m ³	°dH	mol/m ³	°dH	mol/m ³
≤ 50 ²⁾	geen	geen	≤ 16,8	≤ 3,0	< 0,3	< 0,05

Totaal verwar- mings- vermo- gen	Waterhardheid bij specifiek installatievolume ¹⁾					
	≤ 20 l/kW		> 20 l/kW ≤ 40 l/kW		> 40 l/kW	
kW	°dH	mol/ m ³	°dH	mol/ m ³	°dH	mol/m ³
≤ 50 ³⁾	≤ 16,8	≤ 3	≤ 8,4	≤ 1,5	< 0,3	< 0,05
> 50 tot ≤ 200	≤ 11,2	≤ 2	≤ 5,6	≤ 1,0	< 0,3	< 0,05
> 200 tot ≤ 600	≤ 8,4	≤ 1,5	< 0,3	< 0,05	< 0,3	< 0,05
> 600	< 0,3	< 0,05	< 0,3	< 0,05	< 0,3	< 0,05

1) Liter nominale inhoud/verwarmingsvermogen; bij meerketelin-
stallaties moet het kleinste individuele vermogen ingezet worden.
2) Specifieke waterinhoud van de warmteopwekker ≥ 0,3 l per
kW.
3) Specifieke waterinhoud van de warmteopwekker < 0,3 l per
kW (bijv. circulatiewaterverwarmer) en installaties met elektri-
sche verwarmingselementen.



Opgelet!

Kans op materiële schade door verrijking van het verwarmingswater met ongeschikte additieven!

Ongeschikte additieven kunnen veranderingen aan componenten, geluiden in de CV-functie en evt. verdere gevolgschade veroorzaken.

- Gebruik geen ongeschikte antivries- en corrosiewerende middelen, biociden en afdichtmiddelen.

Bij ondeskundig gebruik van de volgende additieven werden met onze producten tot nu toe geen onverdraagzaamheden vastgesteld.

- Neem bij het gebruik absoluut de aanwijzingen van de fabrikant van het additief in acht.

Voor de verdraagzaamheid van additieven in het overige CV-systeem en voor de werkzaamheid ervan aanvaarden we geen aansprakelijkheid.

Additieven voor reinigingsmaatregelen (aansluitend uitspoelen vereist)

- Adey MC3+
- Adey MC5
- Fernox F3
- Sentinel X 300
- Sentinel X 400

Additieven die permanent in de installatie blijven

- Adey MC1+
- Fernox F1
- Fernox F2
- Sentinel X 100
- Sentinel X 200

Antivriesmiddelen die permanent in de installatie blijven

- Adey MC ZERO
- Fernox Antifreeze Alphi 11
- Sentinel X 500

- Informeer de gebruiker over de nodige maatregelen als u bovengenoemde additieven heeft gebruikt.
- Informeer de gebruiker over de noodzakelijke werkwijze voor de vorstbeveiliging.

7.4 Te lage waterdruk vermijden

Voor een perfecte werking van de CV-installatie moet de wijzer van de manometer bij een koude CV-installatie in de bovenste helft van het grijze bereik of in het middelste bereik van de balkindicatie op het display (door de gestippelde grenswaarden gemarkeerd) staan. Dit komt overeen met een vuldruk tussen 0,1 MPa en 0,2 MPa (1,0 bar en 2,0 bar).

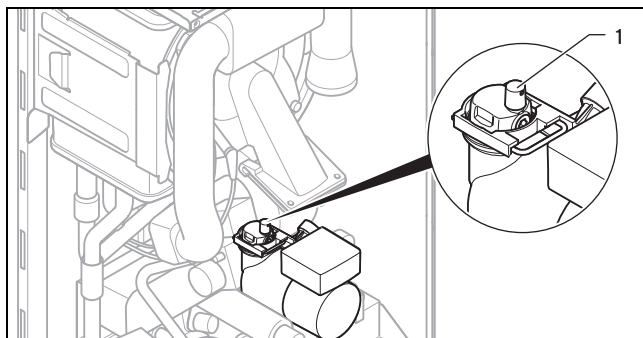
Als de CV-installatie zich over meerdere verdiepingen uitstrekt, dan kunnen hogere waarden voor de vuldruk vereist zijn om lucht in de CV-installatie te vermijden.

Het product signaleert bij het onderschrijden van 0,08 kPa (0,8 bar) vuldruk het druktekort met een knipperende drukwaarde op het display. Als de vuldruk een waarde van 0,05 MPa (0,5 bar) onderschrijdt, dan schakelt het product uit. Het display toont **F.22**.

- Vul CV-water bij om het product opnieuw in gebruik te nemen.

Het display geeft de drukwaarde knipperend weer tot een druk van 0,11 MPa (1,1 bar) of hoger bereikt is.

7.5 CV-installatie vullen



1. Spoel de CV-installatie.
2. Draai de dop van de snelontluchter (1) met een tot twee draaien los en laat deze geopend, omdat ook tijdens het continubedrijf het product automatisch via de snelontluchter ontluicht wordt.
3. Kies het controleprogramma **P.06**.
 - ◁ De driewegklep beweegt zich in de middelste stand, de pompen lopen niet en het product treedt niet in werking.
4. Neem de aanwijzingen bij het onderwerp CV-water voorbereiden in acht. (→ Pagina 19)
5. Controleer alle aansluitingen en het volledige systeem op lekkages.
6. Open alle thermostaatkranen van de CV-installatie.
7. Controleer evt. of beide onderhoudskranen aan het product geopend zijn.
8. Draai de vulkraan aan de onderkant van het product langzaam open, zodat het water in de CV-installatie stroomt.
9. Ontlucht de laagst gelegen radiator tot het water aan het ontluichtingsventiel er zonder bellen uitkomt.
10. Ontlucht alle andere radiatoren tot het CV-systeem compleet met water gevuld is.
11. Sluit alle ontluichtingsventielen.

12. Houd de stijgende vuldruk in de CV-installatie in het oog.
13. Vul water bij tot de vereiste vuldruk bereikt is.
14. Sluit de vulkraan aan de onderkant van het product.

7.6 CV-installatie ontluichten

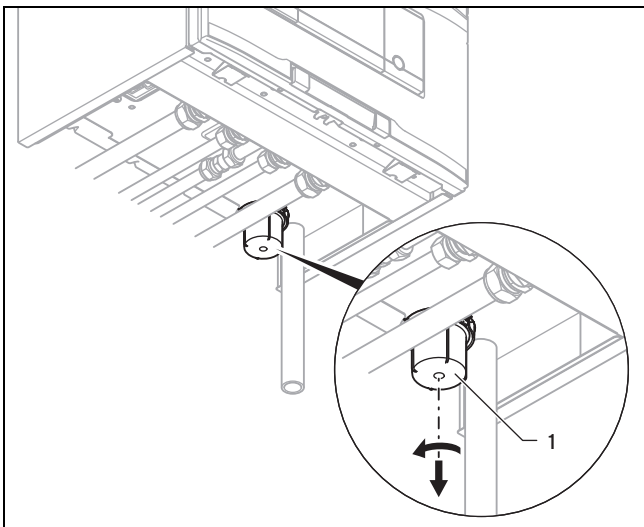
1. Kies het controleprogramma **P.00**.
 - ◁ Het product treedt niet in werking, de interne pomp loopt intermitterend en ontluicht naar keuze het CV-circuit of het warmwatercircuit.
 - ◁ Het display toont de vuldruk van de CV-installatie.
2. Controleer of de vuldruk van de CV-installatie niet onder de min. vuldruk daalt.
 - $\geq 0,08 \text{ MPa}$ ($\geq 0,80 \text{ bar}$)
 - ◁ Na het beëindigen van de vulprocedure moet de vuldruk van de CV-installatie minstens $0,02 \text{ MPa}$ ($0,2 \text{ bar}$) boven de tegendruk van het expansievat (ADG) liggen ($P_{\text{installatie}} \geq P_{\text{ADG}} + 0,02 \text{ MPa}$ ($0,2 \text{ bar}$)).
3. Als er zich na het beëindigen van het testprogramma **P.00** nog te veel lucht in de CV-installatie bevindt, start het testprogramma dan opnieuw.

7.7 Warmwatersysteem vullen en ontluichten

Geldigheid: Product met geïntegreerde warmwaterbereiding

1. Open de koudwaterstopkraan aan het product.
2. Vul het warmwatercircuit door alle warmwatertappunten te openen tot er water uit komt.

7.8 Sifonbeker vullen



1. Haal het onderste sifondeel **(1)** eraf.
2. Vul het onderste deel van de sifon tot 10 mm onder de bovenkant met water.
3. Bevestig het onderste sifondeel aan de sifonbeker.

7.9 Gasinstelling

7.9.1 Gasinstelling af fabriek controleren

- ▶ Voor u het product in gebruik neemt, dient u de informatie over de gasgroep op het typeplaatje met de gasgroep te vergelijken die op de opstellingsplaats te beschikking staat.

Voorwaarde: De uitvoering van het product komt niet met de plaatselijke gasgroep overeen

Voor de gasomstelling hebt u de Vaillant-ombouwkit nodig, die ook de nodige omstelhandleiding bevat.

Als een gasomstelling naar vloeibaar gas uitgevoerd werd, is de kleinst mogelijke deellast hoger dan op het display aangegeven. De correcte waarden vindt u terug in de technische gegevens in de bijlage.

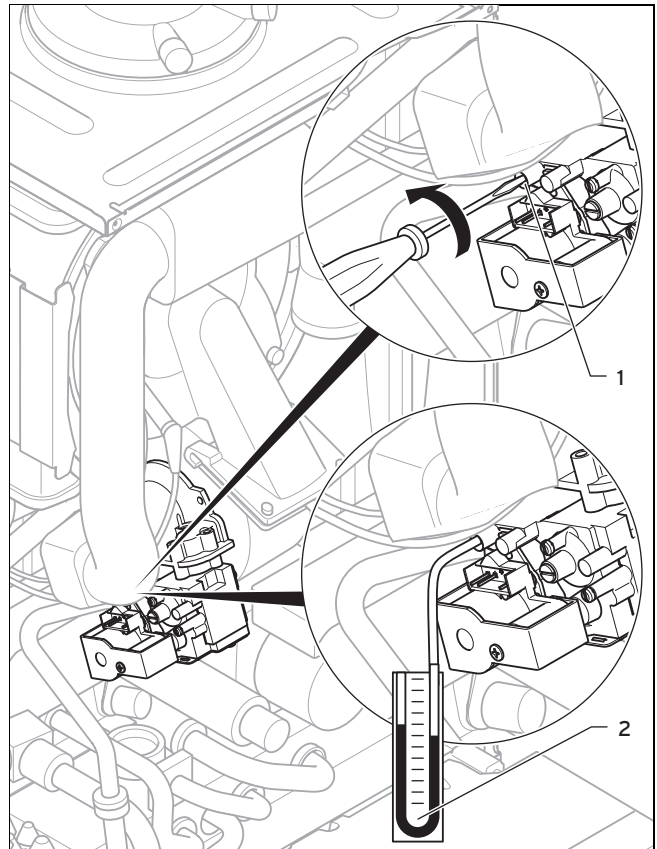
- ▶ Voer een gasomstelling aan het product uit, zoals in de omstelhandleiding beschreven.

Voorwaarde: De uitvoering van het product komt overeen met de plaatselijke gasgroep

- ▶ Ga te werk zoals hierna beschreven.

7.9.2 Gasstroomdruk controleren

1. Sluit de gaskraan.



2. Draai de meetnippelschroef **(1)** (onderste schroef) op het gasblok met behulp van een schroevendraaier los.
3. Sluit een manometer **(2)** aan de meetnippel **(1)** aan.
4. Open de gaskraan.
5. Neem het product met het controleprogramma **P.01** in gebruik.
6. Meet de gasstroomdruk ten opzichte van de atmosferedruk.

- Toegestane gasstroomdruk bij gebruik met aardgas E: 1,7 ... 2,5 kPa (17,0 ... 25,0 mbar)
 - Toegestane gasstroomdruk bij gebruik met vloeibaar gas propaan: 2,5 ... 4,5 kPa (25,0 ... 45,0 mbar)
7. Stel het product buiten bedrijf.
 8. Sluit de gaskraan.
 9. Verwijder de manometer.
 10. Draai de schroef van de meetnippel (1) vast.
 11. Open de gaskraan.
 12. Controleer de meetnippel op gasdichtheid.

Voorwaarde: Gasstroomdruk niet in het toegestane bereik



Opgelet!

Kans op materiële schade en bedrijfsstoringen door verkeerde gasstroomdruk!

Als de gasstroomdruk buiten het toegestane bereik ligt, dan kan dit tot storingen in de werking en tot schade aan het product leiden.

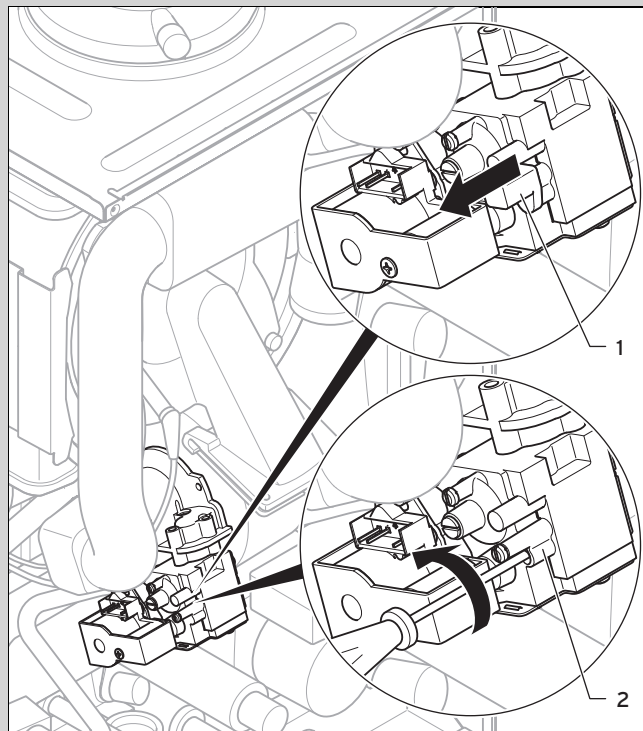
- ▶ Voer geen instellingen aan het product uit.
- ▶ Neem het product niet in gebruik.

- ▶ Als u de fout niet kunt verhelpen, breng dan de gasmaatschappij op de hoogte.
- ▶ Sluit de gaskraan.

7.9.3 CO- en CO₂-gehalte controleren en evt. instellen (instelling luchtgetal)

1. Neem het product met het controleprogramma **P.01** in gebruik.
2. Wacht minstens 5 minuten tot het product bedrijfstemperatuur bereikt heeft.
3. Meet het CO- en CO₂-gehalte aan de verbrandingsgasmeetnippel.
4. Vergelijk de meetwaarde met de betreffende waarde in de tabel. (→ Pagina 30)

Voorwaarde: Instelling van het CO₂-gehalte vereist



- ▶ Verwijder de gele sticker.
- ▶ Trek de afdekkap (1) eraf.
- ▶ Stel het CO₂-gehalte (waarde met afgenomen frontmantel) in door aan de schroef (2) te draaien.
 - Hoger CO₂-gehalte: naar links draaien
 - Lager CO₂-gehalte: naar rechts draaien
- ▶ Alleen voor aardgas: verstel slechts in kleine stappen van 1/8 omwenteling en wacht na elke verstelling ca. 1 minuut tot de waarde gestabiliseerd is.
- ▶ Alleen voor vloeibaar gas: verstel slechts in heel kleine stappen (ca. 1/16 omwenteling) en wacht na elke verstelling ca. 1 minuut tot de waarde gestabiliseerd is.
- ▶ Nadat u de instellingen uitgevoerd hebt, drukt u op (→).
- ▶ Als een instelling in het opgegeven instelbereik niet mogelijk is, dan mag u het product niet in gebruik nemen.
- ▶ Breng het serviceteam in dit geval op de hoogte.
- ▶ Breng de afdekkap opnieuw aan.
- ▶ Monteer de voormantel.

7.10 Dichtheid controleren

- ▶ Controleer de gasleiding, het verwarmingscircuit en het warmwatercircuit op dichtheid.
- ▶ Controleer of de VLT/VGA perfect functioneert.

Voorwaarde: Opstellingslucht-onafhankelijk bedrijf

- ▶ Controleer of de onderdrukkamer afgesloten is.

7.10.1 CV-functie controleren

1. Controleer of er een warmtevraag is.
2. Roep de **Live monitor** op.
 - ◀ Als het product correct functioneert, dan verschijnt op het display **S.04**.

7.10.2 Warmwaterbereiding controleren

Geldigheid: Product met geïntegreerde warmwaterbereiding

1. Draai een warmwaterkraan volledig open.
2. Roep de **Live monitor** op.
 - ◀ Als de warmwaterbereiding correct functioneert, dan verschijnt op het display **S.14**.

8 Aanpassing aan de CV-installatie

8.1 Diagnosecodes oproepen

Instelmogelijkheden zijn te vinden in de diagnosecodes in het installeurniveau.

Diagnosecodes - overzicht (→ Pagina 33)

- ▶ Roep het installeurniveau op. (→ Pagina 19)

8.2 Branderwachtijd

Om het frequent in- en uitschakelen van de brander en hierdoor energieverlies te vermijden, wordt steeds na het uitschakelen van de brander voor een bepaalde tijd een elektronische herinschakelblokkering geactiveerd. De branderwachtijd is alleen voor CV-bedrijf actief. De warmwaterfunctie wordt tijdens een lopende branderwachtijd niet beïnvloed door de tijdsinstelling (fabrieksinstelling: 20 min).

8.2.1 Branderwachtijd instellen

1. Navigeer in het installeurniveau naar het diagnosepunt **D.002** en bevestig met .
2. Stel de branderwachtijd in en bevestig met .

T _{voor} [°C]	Ingestelde maximale branderwachtijd [min]						
	1	5	10	15	20	25	30
30	2,0	4,0	8,5	12,5	16,5	20,5	25,0
35	2,0	4,0	7,5	11,0	15,0	18,5	22,0
40	2,0	3,5	6,5	10,0	13,0	16,5	19,5
45	2,0	3,0	6,0	8,5	11,5	14,0	17,0
50	2,0	3,0	5,0	7,5	9,5	12,0	14,0
55	2,0	2,5	4,5	6,0	8,0	10,0	11,5
60	2,0	2,0	3,5	5,0	6,0	7,5	9,0
65	2,0	1,5	2,5	3,5	4,5	5,5	6,5
70	2,0	1,5	2,0	2,5	2,5	3,0	3,5
75	2,0	1,0	1,0	1,0	1,0	1,0	1,0

T _{voor} [°C]	Ingestelde maximale branderwachtijd [min]					
	35	40	45	50	55	60
30	29,0	33,0	37,0	41,0	45,0	49,5
35	25,5	29,5	33,0	36,5	40,5	44,0
40	22,5	26,0	29,0	32,0	35,5	38,5
45	19,5	22,5	25,0	27,5	30,5	33,0
50	16,5	18,5	21,0	23,5	25,5	28,0
55	13,5	15,0	17,0	19,0	20,5	22,5
60	10,5	11,5	13,0	14,5	15,5	17,0
65	7,0	8,0	9,0	10,0	11,0	11,5
70	4,0	4,5	5,0	5,5	6,0	6,5
75	1,0	1,0	1,0	1,0	1,0	1,0

8.2.2 Resterende branderwachtijd terugzetten

- ▶ Druk op .

8.3 Onderhoudsinterval instellen

1. Navigeer in het installeurniveau naar het diagnosepunt **D.084** en bevestig met .
2. Stel het onderhoudsinterval (bedrijfsuren) tot aan het volgende onderhoud in en bevestig met .

Warmte-vraag	Aantal personen	Richtwaarden van de branderbedrijfsuren tot aan de volgende inspectie en het volgende onderhoud in een gemiddelde bedrijfstijd van een jaar (afhankelijk van het type installatie)
5,0 kW	1 - 2	1.050 h
	2 - 3	1.150 h
10,0 kW	1 - 2	1.500 h
	2 - 3	1.600 h
15,0 kW	2 - 3	1.800 h
	3 - 4	1.900 h
20,0 kW	3 - 4	2.600 h
	4 - 5	2.700 h
25,0 kW	3 - 4	2.800 h
	4 - 6	2.900 h
> 27,0 kW	3 - 4	3.000 h
	4 - 6	3.000 h

8.4 Pompvermogen instellen

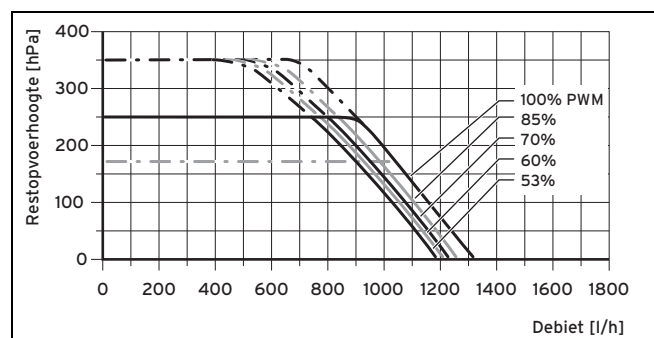
1. Navigeer in het installeurniveau naar het diagnosepunt **D.014** en bevestig met .
2. Zet het pompvermogen op de gewenste waarde.

Voorwaarde: Open verdeler geïnstalleerd

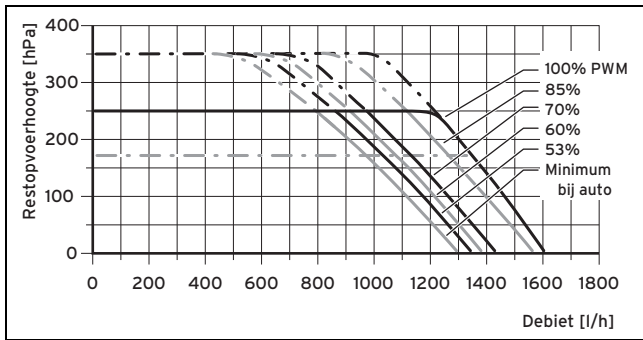
- ▶ Schakel de toerentalregeling uit en stel het pompvermogen op een vaste waarde in.

8.4.1 Restopvoerhoogte van de pomp

8.4.1.1 Pompkarakteristiek VHR NL 18 - 24/5-3; VHR NL 23-28/5-3



8.4.1.2 Pompkarakteristiek VHR NL 28 - 34/5-3



8.5 Overstroomklep instellen



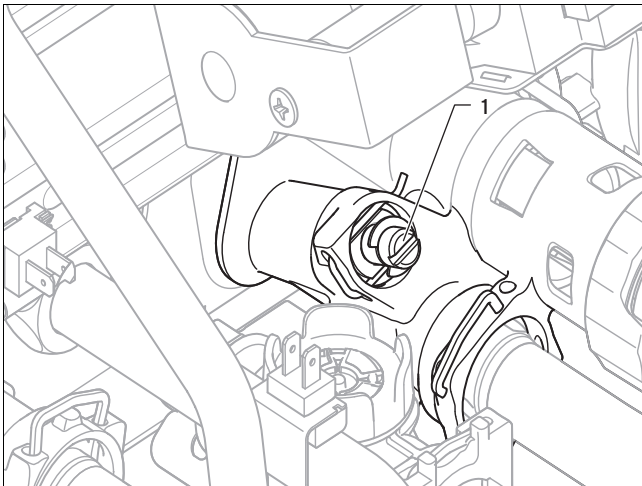
Opgelet!

Kans op materiële schade door verkeerde instelling van de hoogefficiënte pomp

Als de druk aan de overstroomklep verhoogd wordt (naar rechts draaien), dan kan het bij een ingesteld pompvermogen van minder dan 100% tot een foute werking komen.

- ▶ Zet in dit geval het pompvermogen via diagnosecode D.014 op 5 = 100 %.

- ▶ Demonteer de frontmantel. (→ Pagina 10)



- ▶ Regel de druk aan de instelschroef (1).

Stand van de instelschroef	Druk in MPa (mbar)	Opmerking/toepassing
Rechtse aanslag (helemaal naar onderen gedraaid)	0,035 (350)	Als de radiatoren bij fabrieksinstelling niet voldoende warm worden. In dit geval moet u de pomp op max. stand zetten.
Middelste stand (5 draaien naar links)	0,025 (250)	Fabrieksinstelling
Vanuit de middelste stand nog 5 draaien naar links	0,017 (170)	Als er geluiden aan radiatoren of radiatorcransen optreden

- ▶ Monteer de frontmantel.

8.6 Tapwaterverwarming op zonne-energie instellen

1. Navigeer in het installatieniveau naar het diagnosepunt **D.058** en zet de waarde op 3.
2. Zorg ervoor dat de temperatuur aan de koudwateraansluiting van het product niet meer dan 70 °C bedraagt.

8.7 Product aan de gebruiker opleveren

- ▶ Plak na de installatie de meegeleverde sticker met het verzoek de handleiding te lezen in de taal van de gebruiker op de voorkant van het product.
- ▶ Geef aan de gebruiker uitleg over positie en werking van de veiligheidsinrichtingen.
- ▶ Instrueer de gebruiker over de bediening van het product.
- ▶ Wijs de gebruiker vooral op de veiligheidsvoorschriften die hij in acht moet nemen.
- ▶ Informeer de gebruiker erover dat het product volgens de opgegeven intervallen dient te worden onderhouden.
- ▶ Overhandig de gebruiker alle handleidingen en productpapieren, zodat hij/zij deze kan bewaren.
- ▶ Instrueer de gebruiker over getroffen maatregelen voor de VLT/VGA en wijs hem erop dat hij aan de VLT/VGA niets mag veranderen.
- ▶ Wijs de gebruiker erop dat hij geen explosieve of licht ontvlambare stoffen (bijv. benzine, papier, verf) in de opstellingsruimte van het product mag bewaren en gebruiken.

9 Verhelpen van storingen

9.1 Servicemeldingen controleren

☛ verschijnt bijv. als u een onderhoudsinterval ingesteld hebt en dit verstreken is of als er servicemelding is. Het product bevindt zich niet in de foutmodus.

- ▶ Roep de Live monitor op. (→ Pagina 19)

Voorwaarde: S.46 wordt weergegeven

Het product bevindt zich in de comfortveiligheidsmodus. Het product loopt met beperkt comfort verder nadat het een storing herkend heeft.

- ▶ Om vast te stellen of een component defect is, leest u het foutgeheugen uit. (→ Pagina 25)




Aanwijzing

Als er geen foutmelding voorhanden is, zal het product na een bepaalde tijd automatisch opnieuw naar het normale bedrijf wisselen.

9.2 Fouten verhelpen




- ▶ Als er foutmeldingen (**F.xx**) optreden, verhelpt u de fout na controle van de tabel in de bijlage of m.b.v. de controleprogramma's. (→ Pagina 19)
Overzicht foutcodes (→ Pagina 38)

Als er meerdere fouten tegelijk optreden, dan geeft het display de bijbehorende foutmeldingen afwisselend gedurende telkens twee seconden weer.


- ▶ Druk op  (max. 3 keer) om het product opnieuw in gebruik te nemen.
- ▶ Als u de fout niet kunt verhelpen en deze ook na resetpogingen opnieuw optreedt, neem dan contact op met de klantenservice.

9.3 Foutgeheugen oproepen en wissen

In het foutgeheugen zijn de 10 laatste foutmeldingen beschikbaar.

- ▶ Roep het installatieniveau op. (→ Pagina 19)
- ▶ Navigeer naar de **foutcodes**.
 - ◁ Op het display wordt het aantal opgetreden fouten en de actueel opgeroepen fouten met foutnummer **F.xx** weergegeven.
- ▶ Druk op  of  om de verschillende foutmeldingen op te roepen.
- ▶ Navigeer in het installatieniveau naar het diagnosepunt **D.094** om de volledige foutenlijst te wissen.
- ▶ Zet het diagnosepunt op de waarde **1** en bevestig met .

9.4 Parameters naar fabrieksinstellingen resetten

1. Navigeer in het installatieniveau naar het diagnosepunt **D.096**.
2. Zet het diagnosepunt op de waarde 1 en bevestig met .

9.5 Reparatie voorbereiden

1. Stel het product buiten bedrijf.
2. Verbreek de verbinding van het product met het elektriciteitsnet.
3. Demonteer de frontmantel. (→ Pagina 10)
4. Sluit de gasafsluitkraan.
5. Sluit de onderhoudskranen in de CV-aanvoer en CV-retour.
6. Sluit de onderhoudskraan in de koudwaterleiding.
7. Als u watervoerende componenten van het product wilt vervangen, dan dient u het product leeg te maken.
8. Zorg ervoor dat er geen water op stroomvoerende onderdelen (bijv. de schakelkast) druppelt.
9. Gebruik alleen nieuwe afdichtingen.

9.5.1 Reserveonderdelen aankopen

De originele componenten van het product werden in het kader van de conformiteitskeuring door de fabrikant meegecertificeerd. Als u bij het onderhoud of reparatie andere, niet gecertificeerde of niet toegestane delen gebruikt, dan kan dit ertoe leiden dat de conformiteit van het product vervalt en het product daarom niet meer aan de geldende normen voldoet.

We raden ten stelligste het gebruik van originele reserveonderdelen van de fabrikant aan, omdat hierdoor een storing-

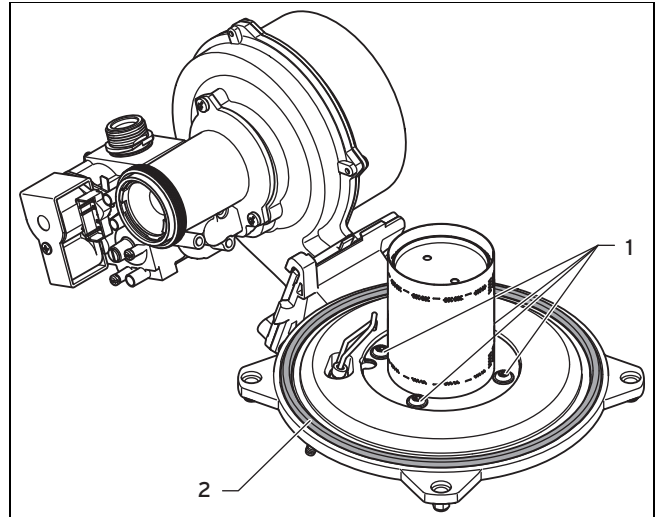
vrije en veilige werking van het product gegarandeerd is. Om informatie over de beschikbare originele reserveonderdelen te verkrijgen, kunt u zich tot het contactadres richten, dat aan de achterkant van deze handleiding aangegeven is.

- ▶ Als u bij het onderhoud of de reparatie reserveonderdelen nodig hebt, gebruik dan uitsluitend originele reserveonderdelen die voor het product zijn toegestaan.

9.6 Defecte componenten vervangen

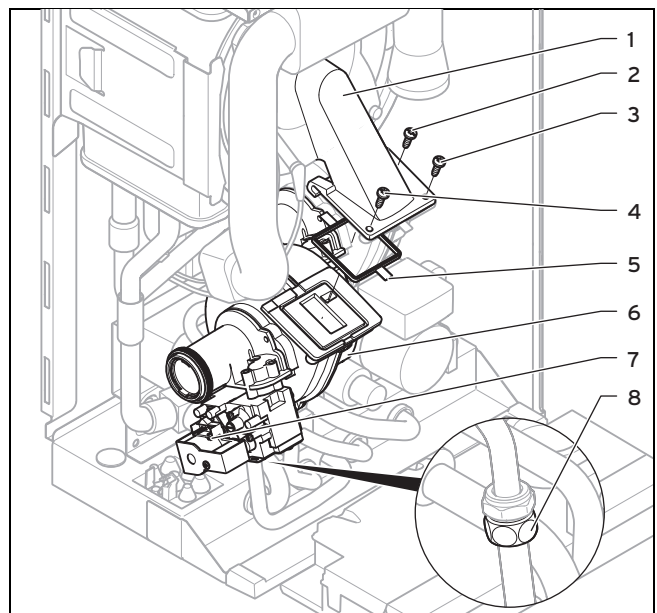
9.6.1 Brander vervangen

1. Demonteer de compacte thermomodule. (→ Pagina 27)



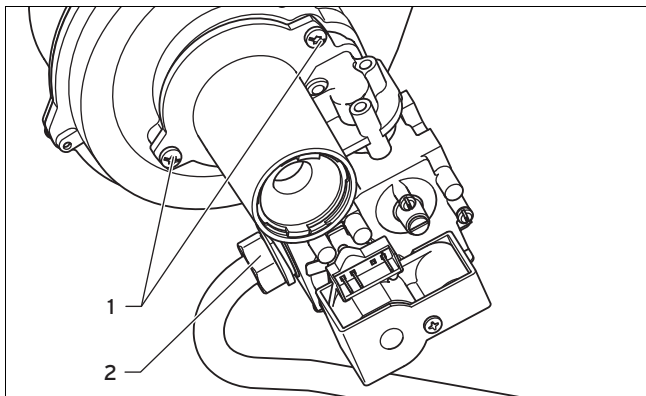
2. Maak de vier schroeven (**1**) aan de brander los.
3. Haal de brander eraf.
4. Monteer de nieuwe brander met een nieuwe afdichting (**2**).
5. Bouw de compacte thermomodule in. (→ Pagina 29)

9.6.2 Ventilator of gasblok vervangen



1. Haal de luchtaanzuigbuis eraf.
2. Trek de stekker van het gasblok (**7**).
3. Trek de stekker van de ventilatormotor (**6**) door de grendelnok in te drukken.

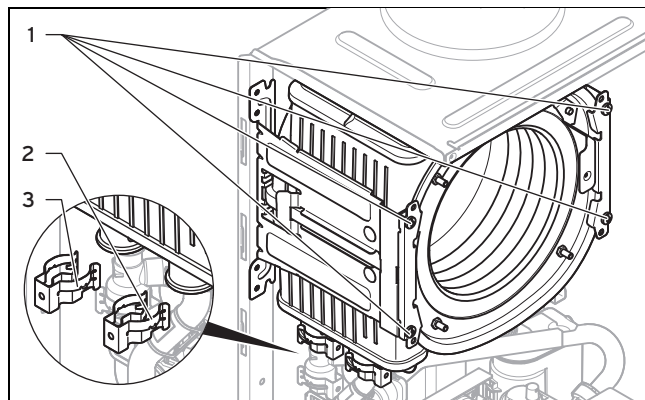
4. Schroef ofwel de wartelmoer **(2)** op het gasblok of de wartelmoer **(8)** tussen de gasbuizen eraf. Beveilig de gasbuizen tegen verdraaien.
5. Schroef drie schroeven **(2)** - **(4)** tussen mengbuis **(1)** en ventilatorflens eruit.



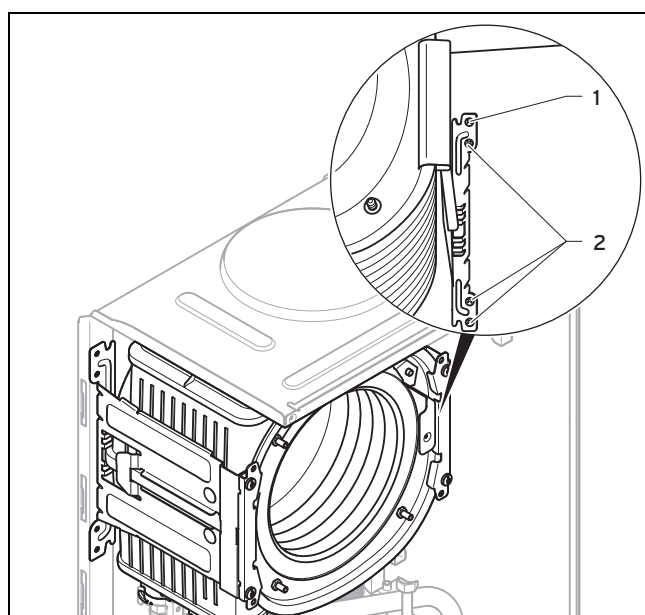
6. Haal de volledige eenheid ventilator/gasblok uit het product.
7. Als u het gasblok wilt vervangen, schroef dan, als de gasbuis nog aan het gasblok bevestigd is, de wartelmoer **(2)** eraf.
8. Draai de beide bevestigingsschroeven **(1)** aan het gasblok eruit en haal de ventilator van het gasblok.
9. Vervang de defecte ventilator of het defecte gasblok.
10. Monteer het gasblok en de ventilator in dezelfde positie t.o.v. elkaar, zoals ze voordien in elkaar gezet waren. Gebruik nieuwe pakkingen.
11. Schroef de ventilator aan het gasblok vast.
12. Als u de gasbuis gedemonteerd had, schroef dan nu de wartelmoer van de gasbuis **(2)** eerst alleen los aan het gasblok. Draai de wartelmoer pas na de inbouwwerkzaamheden aan het gasblok vast.
13. Bouw de volledige eenheid ventilator/gasblok in omgekeerde volgorde opnieuw in. Gebruik hierbij absoluut een nieuwe afdichting **(5)**.
14. Neem de aanschroefvolgorde van de drie schroeven tussen ventilator en mengbuis volgens de nummering **(3)** **(2)** en **(4)** in acht.
15. Schroef de wartelmoer **(2)** aan het gasblok en de wartelmoer **(8)** tussen de gasbuizen vast. Beveilig hierbij de gasbuis tegen het verdraaien. Gebruik nieuwe pakkingen.
16. Voer na beëindiging van de werkzaamheden een dichtheidscontrole (functiecontrole) uit. (→ Pagina 22)
17. Als u een nieuw gasblok gemonteerd hebt, voer dan een gasinstelling uit. (→ Pagina 21)

9.6.3 Warmtewisselaar vervangen

1. Maak het product leeg. (→ Pagina 29)
2. Demonteer de compacte thermomodule. (→ Pagina 27)
3. Trek de condensafvoerslang van de warmtewisselaar af.



4. Trek de klemmen **(2)** en **(3)** aan de aanvoeraansluiting en aan de retouraansluiting eraf.
5. Maak de aanvoeraansluiting los.
6. Maak de retouraansluiting los.
7. Verwijder telkens twee schroeven **(1)** aan de beide houders.



8. Verwijder de onderste drie schroeven **(2)** aan het achterste deel van de houder.
9. Zwenk de houder rond de bovenste schroef **(1)** opzij.
10. Trek de warmtewisselaar naar onderen en naar rechts en haal hem uit het product.
11. Monteer de nieuwe warmtewisselaar in omgekeerde volgorde.
12. Vervang de pakkingen.



Aanwijzing

Om u te helpen bij het monteren kunt u water of in de handel verkrijgbare zeep gebruiken in de plaats van vetten.

13. Steek de aanvoer- en retouraansluiting tot aan de aanslag in de warmtewisselaar.
14. Zorg voor correcte aanbrenging van de klemmen aan aanvoer- en retouraansluiting.
15. Bouw de compacte thermomodule in. (→ Pagina 29)
16. Vul en ontluicht het product en, indien nodig, de CV-installatie. (→ Pagina 20)

9.6.4 Printplaat of display vervangen



Aanwijzing

Als u slechts een component vervangt, dan neemt het nieuwe component bij het inschakelen van het product de vooraf ingestelde parameters over van het component dat niet is vervangen.

1. Open de schakelkast. (→ Pagina 17)
2. Vervang de printplaat of het display conform de bijgeleverde montage- en installatiehandleidingen.
3. Sluit de schakelkast.

9.6.5 Printplaat en display vervangen

1. Open de schakelkast. (→ Pagina 17)
2. Vervang de printplaat en het display conform de bijgeleverde montage- en installatiehandleidingen.
3. Sluit de schakelkast.
4. Druk op de aan-/uittoets van het product. (→ Pagina 19)
 - ◁ U gaat automatisch naar de instelling van de toestelidentificatie **D.093**.
5. Stel volgens de volgende tabel de juiste waarde voor het betreffende producttype in en bevestig met

Nummer van het producttype

VHR NL 18-24/5-3	9
VHR NL 18-24/5-3 EXP	9
VHR NL 23-28/5-3	23
VHR NL 23-28/5-3 EXP	23
VHR NL 28-34/5-3	15

- ◁ De elektronica is nu ingesteld op het producttype en de parameters van alle diagnosecodes komen overeen met de fabrieksinstellingen.
6. Voer de installatiespecifieke instellingen uit.

9.7 Reparatie afsluiten

1. Breng de stroomvoorziening tot stand.
2. Schakel het product opnieuw in als dat nog niet gebeurd is. (→ Pagina 19)
3. Monteer de voormantel.
4. Open alle onderhoudskranen en de gasafsluitkraan.

9.8 Product op dichtheid controleren

- ▶ Controleer het product op dichtheid. (→ Pagina 22)

10 Inspectie en onderhoud

- ▶ Neem de minimale inspectie- en onderhoudsintervallen in acht. Afhankelijk van de resultaten van de inspectie kan een vroeger onderhoud nodig zijn. De tabel Inspectie- en onderhoudswerk vindt u in de bijlage.

10.1 Compacte thermomodule demonteren



Aanwijzing

De bouwgroep compacte thermomodule bestaat uit vier hoofdcomponenten:

- toerentalgeregelde ventilator,
- gas/luchtmodule,
- gastoevoer (mengbuis) met branderflens,
- voormengbrander.



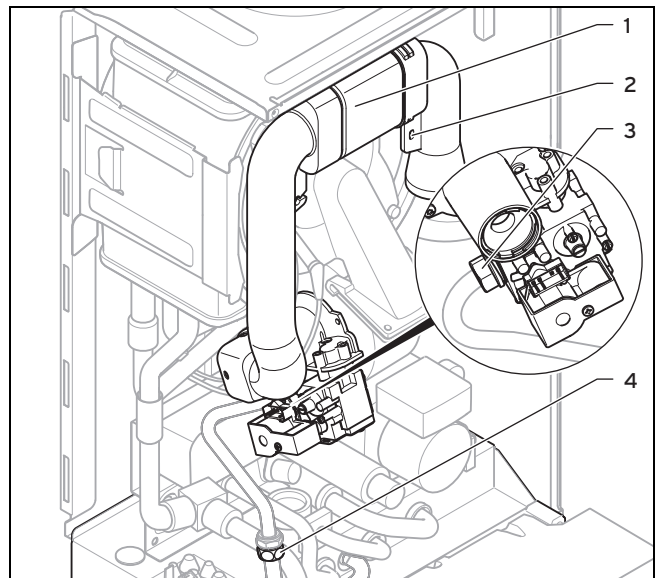
Gevaar!

Levensgevaar en kans op materiële schade door hete verbrandingsgassen!

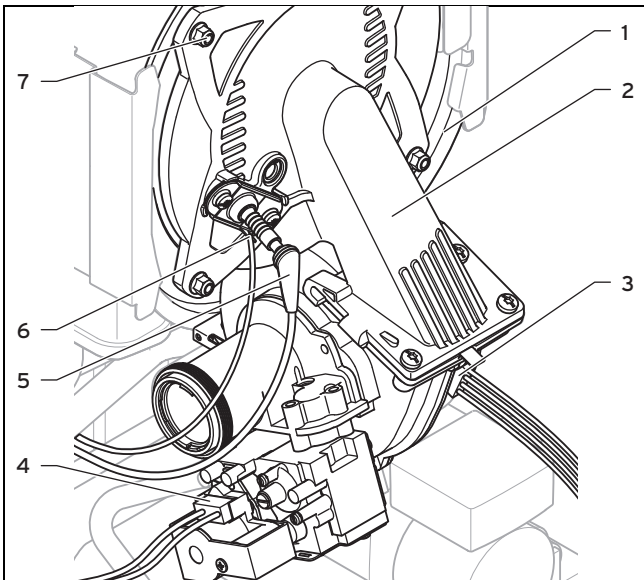
Afdichting, isolatiemat en zelfborgende moeren op de branderflens mogen niet beschadigd zijn. Anders kunnen hete verbrandingsgassen lekken en tot verwondingen en materiële schade leiden.

- ▶ Vervang telkens na het openen van de branderflens de afdichting.
- ▶ Vervang telkens na het openen van de branderflens de zelfborgende moeren op de branderflens.
- ▶ Als de isolatiemat op de branderflens of aan de achterkant van de warmtewisselaar tekenen van beschadiging vertoont, vervang dan de isolatiemat.

1. Schakel het product met de aan-/uittoets uit.
2. Sluit de gasafsluitkraan.
3. Demonteer de frontmantel.
4. Klap de schakelkast naar voren.



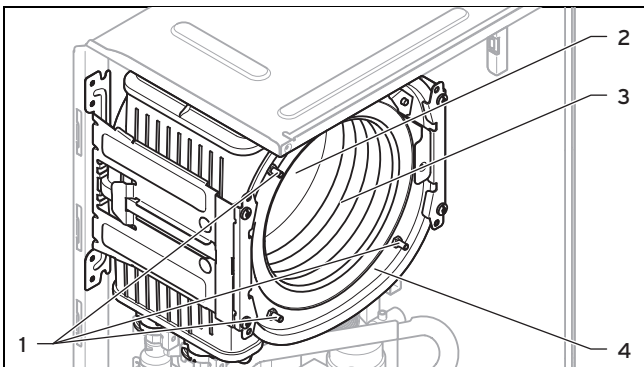
5. Draai de klamschroef (2) eruit en haal de luchtaanzuigbuis (1) van de aanzuigaansluiting.
6. Schroef ofwel de wartelmoer aan het gasblok (3) of de wartelmoer (4) tussen de gasbuizen af.



7. Trek de stekker van de ontstekingsleiding (5) en aardingsleiding (6) van de ontstekingselektrode.
8. Trek de stekker (3) aan de ventilatormotor eraf.
9. Trek de stekker (4) aan het gasblok eraf.
10. Schroef de vier moeren (7) eraf.
11. Trek de complete compacte thermomodule (2) van de warmtewisselaar (1).
12. Controleer de brander en de warmtewisselaar op schade en verontreinigingen.
13. Indien nodig, reinig of vervang dan de componenten volgens de volgende paragrafen.
14. Bouw een nieuwe branderplaatpakking in.
15. Controleer de isolatiemat aan de branderflens en aan de achterwand van de warmtewisselaar. Als u tekenen van schade vaststelt, vervang dan telkens de relevante isolatiemat.

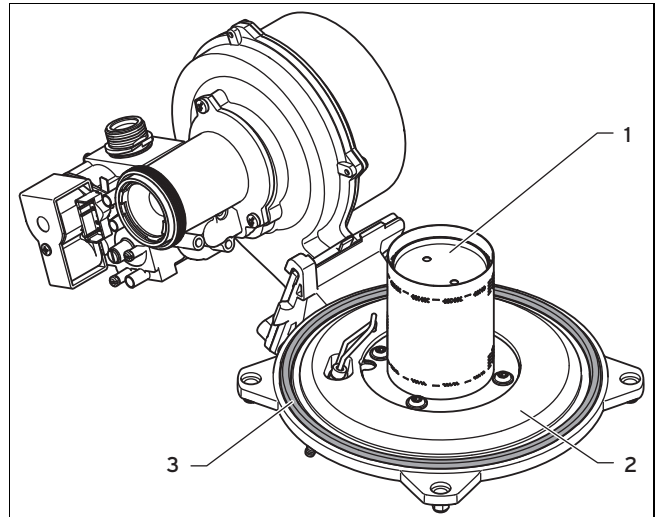
10.2 Warmtewisselaar reinigen

1. Bescherm de naar beneden geklaptte schakelkast tegen spatwater.



2. Draai in geen geval de vier moeren los aan de borstbouten (1) en draai ze in geen geval na.
3. Reinig de verwarmingsspiraal (3) van de warmtewisselaar (4) met water of indien nodig met azijn (tot max. 5% zuur). Laat de azijn 20 minuten lang op de warmtewisselaar inwerken.
4. Spoel het losgekomen vuil met een scherpe waterstraal af of gebruik een kunststofborstel. Richt de waterstraal niet direct op de isolatiemat (2) aan de achterkant van de warmtewisselaar.
 - ◁ Het water loopt uit de warmtewisselaar door de sifonbeker weg.

10.3 Brander controleren



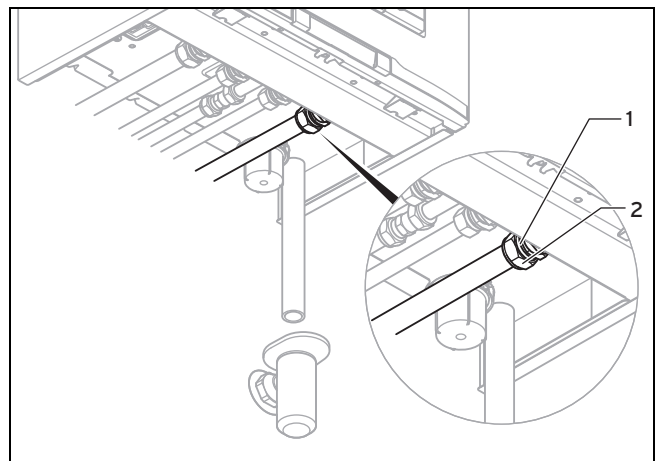
1. Controleer het oppervlak van de brander (1) op beschadigingen. Als u schade vaststelt, vervang dan de brander.
2. Bouw een branderflensafdichting (3) in.
3. Controleer de isolatiemat (2) aan de branderflens. Als u tekenen van schade vaststelt, vervang dan de isolatiemat.

10.4 Sifonbeker reinigen

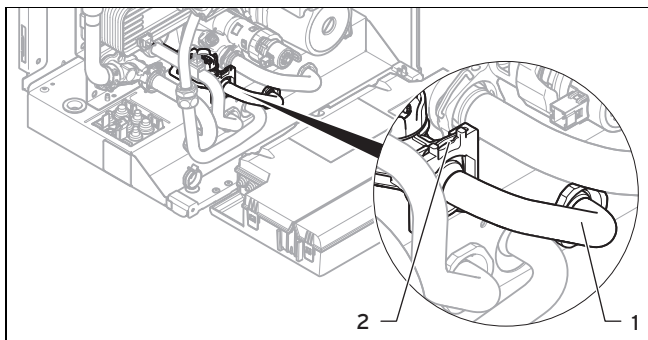
1. Haal het onderste sifondeel eraf.
2. Spoel het onderste deel van de sifon met water uit.
3. Vul het onderste deel van de sifon tot ca. 10 mm onder de bovenkant met water.
4. Bevestig het onderste sifondeel aan de sifonbeker.

10.5 Zeef in koudwateringang reinigen

Geldigheid: Product met geïntegreerde warmwaterbereiding

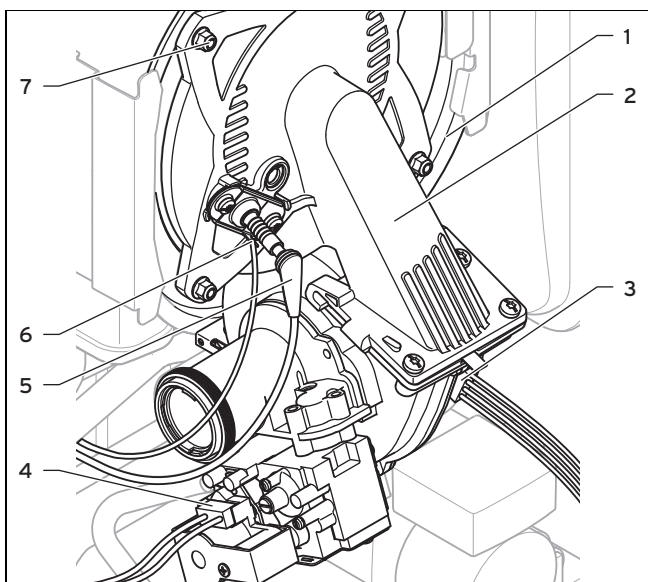


1. Sluit de koudwaterstopkraan.
2. Maak het toestel aan warmwaterzijde leeg.
3. Schroef de wartelmoer (2) en de contra-moer (1) aan de behuizing van het product af.



4. Klap de schakelkast naar voren.
5. Trek de klem (2) eruit.
6. Haal de buis (1) uit het product.
7. Spoel de zeef onder een waterstraal tegen de stromingsrichting uit.
8. Als de zeef beschadigd is, of niet meer voldoende gereinigd kan worden, vervang de zeef dan.
9. Plaats de buis er opnieuw in.
10. Steek de klem er weer in.
11. Gebruik altijd nieuwe afdichtingen en schroef de wartelmoeren en de contraoer opnieuw vast.
12. Open de koudwaterstopkraan.

10.6 Compacte thermomodule inbouwen



1. Steek de compacte thermomodule (2) op de warmtewisselaar (1).
2. Draai de vier nieuwe moeren (7) kruislings vast tot de branderflens gelijkmatig tegen de aanslagvlakken zit.
 - Aanhaalmoment: 6 Nm
3. Steek de stekkers (3) tot (6) er opnieuw op.
4. Sluit de gasleiding met een nieuwe afdichting aan. Beveilig hierbij de gasbuis tegen het verdraaien.
5. Open de gaskraan.
6. Zorg ervoor dat er geen lekkages zijn.
7. Controleer of de afdichtingsring in de luchtaanzuigbuis goed in de uitsparing zit.
8. Steek de luchtaanzuigbuis opnieuw op de aanzuigaansluiting.
9. Bevestig de luchtaanzuigbuis met de klemschroef.
10. Controleer de gasstroomdruk.

10.7 Product leegmaken

1. Sluit de onderhoudskranen van het product.
2. Start het controleprogramma **P.06** (middelste stand driewegklep).
3. Open de aftapventielen.
4. Zorg ervoor dat de kap van de snelontluchter aan de interne pomp geopend is opdat het product volledig geleegd wordt.

10.8 Inspectie- en onderhoudswerkzaamheden afsluiten

Nadat u alle onderhoudswerkzaamheden hebt afgesloten:

- ▶ Controleer de gasstroomdruk. (→ Pagina 21)
- ▶ Controleer het CO- en het CO₂-gehalte en stel het evt. in (luchtgetalinstelling). (→ Pagina 22)
- ▶ Stel evt. het onderhoudsinterval opnieuw in. (→ Pagina 23)

10.9 Product op dichtheid controleren

- ▶ Controleer het product op dichtheid. (→ Pagina 22)

11 Uitbedrijfname

11.1 Product tijdelijk buiten bedrijf stellen

- ▶ Druk op de aan-/uittoets.
 - ◀ Het display gaat uit.
- ▶ Sluit de gaskraan.
- ▶ Sluit bij combiproducten en producten met aangesloten warmwaterboiler bijkomend de koudwaterstopkraan aan.

11.2 Product definitief buiten bedrijf stellen

- ▶ Druk op de aan-/uittoets.
 - ◀ Het display gaat uit.
- ▶ Verbreek de verbinding van het product met het elektriciteitsnet.
- ▶ Sluit de gaskraan.
- ▶ Sluit de koudwaterstopkraan.
- ▶ Maak het product leeg. (→ Pagina 29)

12 Verpakking afvoeren

- ▶ Voer de verpakking reglementair af.
- ▶ Neem alle relevante voorschriften in acht.

13 Serviceteam

Het Serviceteam dient ter ondersteuning van de installateur en is tijdens kantooruren te bereiken op nummer:

Serviceteam voor installateurs: 020 565 94 40

Bijlage

A Gaskeurlabel

VHR NL 18-24/5-3 Gas-keur basis	VHR NL 18-24/5-3 EXP Gaskeur basis	VHR NL 23-28/5-3 Gas-keur basis	VHR NL 23-28/5-3 EXP Gaskeur basis	VHR NL 28-34/5-3 Gas-keur basis
Gaskeur HR107				
Gaskeur HR _{ww}				
Gaskeur CW Gebruiks-klasse 3	Gaskeur CW Gebruiks-klasse 3	Gaskeur CW Gebruiks-klasse 4	Gaskeur CW Gebruiks-klasse 4	Gaskeur CW Gebruiks-klasse 5
Gaskeur NZ				

B Gasinstelwaarden af fabriek



Aanwijzing

Het product is vooringesteld voor bedrijf met een bovenste Wobbe-index (Ws) van 11,5 kWh/m³.

Waarde		Wobbe-index (Ws)	Eenheid	Aardgas E	Aardgas K	Propana	Aardgas E	Aardgas K	Propana
			kWh/m ³	14,1	11,9	21,4	14,1	11,9	21,4
				Verwijderde voormantel			Gemonteerde voormantel		
CO ₂ *	bij instelling	Vol.-%		9,0 ± 0,3	9,2 ± 0,3	10,2 ± 0,2	9,2 ± 0,3	9,4 ± 0,3	10,4 ± 0,2
	na ombouw/vervangen ¹		9,0 ± 1,0	9,2 ± 1,0	10,2 ± 0,5	9,2 ± 1,0	9,4 ± 1,0	10,4 ± 0,5	
O ₂ *	bij meting			4,9 ± 1,8		5,6 ± 1,5	4,5 ± 1,8		5,3 ± 1,5
	bij instelling			4,9 ± 0,3		5,1 ± 0,3	4,5 ± 0,3		5,3 ± 0,3
CO*		ppm	≤ 250						

Ws = bovenste Wobbe-index | * bij vollast | ¹ na ombouw van de gasgroep of vervangen van het gasblok

C Overzicht van de maximale buislengte inclusief dakdoorvoer en aantal bochten voor Vaillant concentrisch VLT/VGA-toebehoren 80/125 mm

	Art.-nr.	VHR NL 18-24/ 5-3	VHR NL 23-28/ 5-3	VHR NL 28-34/ 5-3
Horizontale wanddoorvoer	303209	25 m plus 1 x bocht 90°	25 m plus 1 x bocht 90°	23 m plus 1 x bocht 90°
Verticale dakdoorvoer	303221	27 m	27 m	25 m

D Minimale diameter van de meervoudig bezette VLT/VGA-systemen

D.1 Minimale buitendiameters bij VHR NL 18-24/5-3 in het overdrukbedrijf voor VLT-/VGA-systemen van aluminium/roestvrij staal

De opgegeven waarden vormen de berekende minimale buitendiameters (bij 1 CV-toestel per etage).

Aantal CV-toestellen	concentrisch		parallel		½ VLT/VGA-systeem
	∅ verbrandingsgasleiding (mm)	∅ luchtleiding (mm)	∅ verbrandingsgasleiding (mm)	∅ luchtleiding (mm)	∅ verbrandingsgasleiding (mm)
2	80	125	80	80	80
3	80	125	90	90	80
4	100	150	100	100	90
5	110	165	110	110	100
6	120	180	120	120	110
7	130	200	130	130	115
8	140	215	140	140	130
9	150	230	150	150	130

Aantal CV-toestellen	concentrisch		parallel		½ VLT/VGA-systeem
	∅ verbrandingsgasleiding (mm)	∅ luchtleiding (mm)	∅ verbrandingsgasleiding (mm)	∅ luchtleiding (mm)	∅ verbrandingsgasleiding (mm)
10	155	240	160	160	140
11	165	250	165	165	150
12	170	265	170	170	150
13	180	280	180	180	160
14	185	290	185	185	170
15	190	300	190	190	170
16	195	310	200	200	—
17	200	320	205	205	—
18	205	330	210	210	—
19	210	340	215	215	—
20	210	350	220	220	—

D.2 Minimale buitendiameters bij VHR NL 23-28/5-3 in het overdrukbedrijf voor VLT-/VGA-systemen van aluminium/roestvrij staal

De opgegeven waarden vormen de berekende minimale buitendiameters (bij 1 CV-toestel per etage)

Aantal CV-toestellen	concentrisch		parallel		½ VLT/VGA-systeem
	∅ verbrandingsgasleiding (mm)	∅ luchtleiding (mm)	∅ verbrandingsgasleiding (mm)	∅ luchtleiding (mm)	∅ verbrandingsgasleiding (mm)
2	80	125	80	80	80
3	90	130	90	90	80
4	110	165	110	110	100
5	125	185	115	115	110
6	130	200	130	130	115
7	140	215	140	140	130
8	150	230	150	150	140
9	160	245	160	160	140
10	165	260	170	170	150
11	175	270	180	180	160
12	180	275	185	185	160
13	185	290	190	190	170
14	190	305	200	200	180
15	195	315	205	205	180
16	200	330	210	210	—
17	205	340	215	215	—
18	210	345	225	225	—
19	215	350	230	230	—
20	220	360	235	235	—

D.3 Minimale buitendiameters bij VHR NL 18-24/5-3 in het overdrukbedrijf voor VLT-/VGA-systemen van kunststof van Uebink/Centrotherm

De opgegeven waarden vormen de berekende minimale buitendiameters (bij 1 CV-toestel per etage).

Aantal CV-toestellen	concentrisch		parallel		½ VLT/VGA-systeem
	ø verbrandingsgasleiding (mm)	ø luchtleiding (mm)	ø verbrandingsgasleiding (mm)	ø luchtleiding (mm)	ø verbrandingsgasleiding (mm)
2	80	130	80	80	80
3	80	130	80	80	80
4	110	160	125	125	125
5	125	200	125	125	125
6	125	200	125	125	125
7	160	250	160	160	125
8	160	250	160	160	160
9	160	250	160	160	160
10	160	250	160	160	160
11	200	300	200	200	160
12	200	300	200	200	160
13	200	300	200	200	200
14	200	300	200	200	200
15	200	300	200	200	200
16	—	—	200	200	200
17	—	—	—	—	200
18	—	—	—	—	200
19 - 20	—	—	—	—	—

D.4 Minimale buitendiameters bij VHR NL 23-28/5-3 in het overdrukbedrijf voor VLT-/VGA-systemen van kunststof van Uebink/Centrotherm

De opgegeven waarden vormen de berekende minimale buitendiameters (bij 1 CV-toestel per etage).

Aantal CV-toestellen	concentrisch		parallel		½ VLT/VGA-systeem
	ø verbrandingsgasleiding (mm)	ø luchtleiding (mm)	ø verbrandingsgasleiding (mm)	ø luchtleiding (mm)	ø verbrandingsgasleiding (mm)
2	80	130	80	80	80
3	110	160	110	110	80
4	110	160	125	125	125
5	125	200	125	125	125
6	160	250	160	160	125
7	160	250	160	160	160
8	160	250	160	160	160
9	160	250	160	160	160
10	200	300	200	200	160
11	200	300	200	200	160
12	200	300	200	200	160
13	200	300	200	200	200
14	—	—	200	200	200
15	—	—	—	—	200
16	—	—	—	—	200
17 -20	—	—	—	—	—

D.5 Minimale buitendiameters bij VHR NL 18-24/5-3 en VHR NL 23-28/5-3 in het overdrukbedrijf voor VLT-/VGA-systemen van kunststof van M&G

De opgegeven waarden vormen de berekende minimale buitendiameters (bij 1 CV-toestel per etage).

Aantal CV-toestellen	concentrisch		parallel		½ VLT/VGA-systeem
	∅ verbrandingsgasleiding (mm)	∅ luchtleiding (mm)	∅ verbrandingsgasleiding (mm)	∅ luchtleiding (mm)	∅ verbrandingsgasleiding (mm)
2	100	170	100	100	100
3	100	170	100	100	100
4	100	170	130	130	130
5	130	220	130	130	130
6	130	220	130	130	130
7	—	—	—	—	130
8 - 20	—	—	—	—	—

E Diagnosecodes - overzicht



Aanwijzing

Omdat de codetabel voor verschillende producten wordt gebruikt, zijn sommige codes bij het betreffende product mogelijk niet zichtbaar.

Code	Parameter	Waarden of verklaringen	Fabrieksinstelling	Eigen instelling
D.000	CV-deellast	Instelbare CV-deellast in kW auto: product past max. deellast automatisch aan de actuele behoefte van de installatie aan	auto	
D.001	Nalooptijd interne pomp voor CV-bedrijf	1 ... 60 min	5 min	
D.002	Max. branderwachtijd verwarming bij 20 °C aanvoertemperatuur	2 ... 60 min	20 min	
D.003	Warmwater temp. gemeten	in °C		niet verstelbaar
D.004	Meetwaarde van de warmwatersensor			niet verstelbaar
D.005	Gewenste aanvoertemperatuur (of gewenste retourtemperatuur)	in °C, max. van de in d.071 ingestelde waarde, begrensd door een eBus-thermostaat, indien aangesloten		niet verstelbaar
D.006	Gewenste waarde warmwatertemperatuur (alleen product met geïntegreerde warmwaterbereiding)	35 ... 65 °C		niet verstelbaar
D.007	Gewenste waarde warmstarttemperatuur (alleen product met geïntegreerde warmwaterbereiding) Boilertemperatuur gewenste waarde (alleen product alleen met CV-bedrijf)	35 ... 65 °C 15 °C is vorstbeveiliging, dan 40 tot 70 °C (max. temperatuur onder D.020 instelbaar)		niet verstelbaar
D.008	Kamerthermostaat aan klemmen RT	Kamerthermostaat geopend (geen warmtevraag) Kamerthermostaat gesloten (warmtevraag)		niet verstelbaar
D.009	Gewenste waarde van externe eBUS thermostaat	in °C		niet verstelbaar
D.010	Status interne pomp	1 = aan, 0 = uit		niet verstelbaar
D.011	Status externe CV-pomp	1 - 100 = aan, 0 = uit		niet verstelbaar
D.012	Status boilerlaadpomp	1 = aan, 0 = uit		niet verstelbaar
D.013	Status warmwater - circulatiepomp	1 = aan, 0 = uit		niet verstelbaar

Code	Parameter	Waarden of verklaringen	Fabrieksinstelling	Eigen instelling
D.014	Pomp snelheid ingesteld (hoogefficiënte pomp)	Gewenste waarde hoogefficiënte pomp in %. Mogelijke instellingen: 0 = auto 1 = 53 2 = 60 3 = 70 4 = 85 5 = 100	0 = auto	
D.015	Pomptoerental werkelijke waarde (hoogefficiënte pomp)	Werkelijke waarde hoogefficiënte pomp in %		niet verstelbaar
D.016	Kamerthermostaat 24V DC geopend/gesloten	0 = kamerthermostaat geopend/CV-functie uit 1 = kamerthermostaat gesloten/CV-functie aan		niet verstelbaar
D.017	Omschakeling aanvoer-/retourtemperatuurregeling verwarming	Regelingswijze: 0 = aanvoer, 1 = retour Retour: functie van de automatische berekening van het verwarmingsvermogen niet actief. Max. mogelijke CV-deellast, indien D.000 op Auto .	0 = aanvoer	
D.018	Instelling van de pompmodus	1 = Comfort (verderlopende pomp) Interne pomp wordt ingeschakeld, indien CV-aanvoertemperatuur niet op Verwarming uit en warmtevraag via externe thermostaat vrijgeschakeld 3 = Eco (intermitterende pomp) Interne pomp wordt na afloop van de nalooptijd iedere 25 minuten voor 5 minuten ingeschakeld	3 = Eco	
D.019	Modus van de 2-traps pomp	niet relevant		niet verstelbaar
D.020	Max. instelwaarde voor gewenste boilerwaarde	Instelbereik 50 - 70 °C (actoSTOR 65 °C)	65 °C	
D.022	Vraag warm water (via C1/C2, stromingsrotor of APC)	0 = aan, 1= uit		niet verstelbaar
D.023	Zomer-/winterstand (verwarming aan/uit)	1 = CV aan, 0 = CV uit (zomerbedrijf)		niet verstelbaar
D.025	Warmwaterbereiding vrijgegeven door eBus-thermostaat	1 = aan, 0= uit		niet verstelbaar
D.026	Aansturing hulprelais	niet relevant	2 = externe pomp	
D.027	Omschakeling relais 1 naar de „2 uit 7“ multifunctionele module VR 40	1 = circulatiepomp 2 = externe pomp 3 = boilerlaadpomp 4 = afzuigkap 5 = externe magneetklep 6 = externe storingsmelding 7 = zonnepomp (niet actief) 8 = afstandsbediening eBUS (niet actief) 9 = legionellabeveiligingspomp (niet actief) 10 = zonneklep (niet actief)	2 = externe pomp	
D.028	Omschakeling relais 2 naar de „2 uit 7“ multifunctionele module VR 40	1 = circulatiepomp 2 = externe pomp 3 = boilerlaadpomp 4 = afzuigkap 5 = externe magneetklep 6 = externe storingsmelding 7 = zonnepomp (niet actief) 8 = afstandsbediening eBUS (niet actief) 9 = legionellabeveiligingspomp (niet actief) 10 = zonneklep (niet actief)	2 = externe pomp	
D.033	Gewenste waarde ventilatoroerental	In rpm		niet verstelbaar
D.034	Actuele waarde ventilatoroerental	In rpm		niet verstelbaar
D.035	Stand van de driewegklep	0 = CV-bedrijf 40 = parallel bedrijf (middelste stand) 100 = warmwaterbedrijf		niet verstelbaar
D.036	Warmwaterdebiet (stromingssensor)	in l/min		niet verstelbaar

Code	Parameter	Waarden of verklaringen	Fabrieksinstelling	Eigen instelling
D.039	Zonne-inlooptemperatuur	Werkelijke waarde in °C		niet verstelbaar
D.040	Aanvoertemperatuur	Werkelijke waarde in °C		niet verstelbaar
D.041	Retourtemperatuur	Werkelijke waarde in °C		niet verstelbaar
D.044	Gedigitaliseerde ionisatiewaarde	Weergavebereik 0 tot 1020 > 800 geen vlam < 400 goed vlambeeld		niet verstelbaar
D.046	Soort pomp	0 = uitschakelen via relais 1 = uitschakelen via PWM	0 = uitschakelen via relais	
D.047	Buitemtemperatuur (met weersafhankelijke Vaillant thermostaat)	Werkelijke waarde in °C		niet verstelbaar
D.050	Offset voor minimaal toerental	in rpm, instelbereik: 0 tot 3000	Nominale waarde af fabriek ingesteld	
D.051	Offset voor maximaal toerental	in rpm, instelbereik: -990 tot 0	Nominale waarde af fabriek ingesteld	
D.058	Activeren naverwarming via zonne-energie (alleen product met geïntegreerde warmwaterbereiding)	0 = naverwarming via zonne-energie gedeactiveerd 3 = WW-activering gewenste waarde minimum 60 °C; thermostatische mengklep tussen product en tappunt nodig	0 = naverwarming via zonne-energie gedeactiveerd	
D.060	Aantal uitschakelingen door temperatuurbegrenzer	Aantal uitschakelingen		niet verstelbaar
D.061	Aantal storingen branderautomaat	Aantal mislukte ontstekingen bij laatste poging		niet verstelbaar
D.064	Gemiddelde ontstekingstijd	In seconden		niet verstelbaar
D.065	Maximale ontstekingstijd	In seconden		niet verstelbaar
D.067	Resterende branderwachtijd	In minuten		niet verstelbaar
D.068	Mislukte ontstekingen bij 1e poging	Aantal mislukte ontstekingen		niet verstelbaar
D.069	Mislukte ontstekingen bij 2e poging	Aantal mislukte ontstekingen		niet verstelbaar
D.070	Instellen stand driewegklep	0 = normaal bedrijf 1 = parallel bedrijf (middelste stand) 2 = permanente stand CV-bedrijf	0 = normaal bedrijf	
D.071	Gewenste waarde max. aanvoertemperatuur verwarming	40 ... 80 °C	75 °C	
D.072	Nalooptijd interne pomp na boilerlading	Instelbaar van 0-10 minuten in stappen van 1 minuut	2 min	
D.073	Gewenste warme start offset	Instelbaar van -15 K tot 5 K	0	
D.074	Legionellabeveiligingsfunctie actoSTOR	0 = uit 1 = aan	1 = aan	
D.075	Max. laadtijd voor warmwaterboiler zonder eigen regeling	20 - 90 min	45 min	
D.076	Toestelidentificatie Device specific number = DSN)	9 = VHR NL 18-24/5-3, VHR NL 18-24/5-3 EXP 23= VHR NL 23-28/5-3, VHR NL 23-28/5-3 EXP 15= VHR NL 28-34/5-3		niet verstelbaar
D.077	Begrenzing van het boilerlaadvermogen in kW	Instelbaar boilerlaadvermogen in kW		
D.078	Begrenzing van de boilerlaadtemperatuur in °C	50 °C - 80 °C Aanwijzing De gekozen waarde moet min. 15 K resp. 15 °C boven de ingestelde gewenste boilerwaarde liggen.		75 °C
D.080	Bedrijfsuren verwarming	in h		niet verstelbaar
D.081	Bedrijfsuren warmwaterbereiding	in h		niet verstelbaar
D.082	Aantal branderstarts in CV-bedrijf	Aantal branderstarts		niet verstelbaar
D.083	Aantal branderstarts in warmwaterbedrijf	Aantal branderstarts		niet verstelbaar

Code	Parameter	Waarden of verklaringen	Fabrieksinstelling	Eigen instelling
D.084	Onderhoudsindicatie: aantal uren tot de volgende onderhoudsbeurt	Instelbereik: 0 tot 3000 h en "----" voor gedeactiveerd	„----“	
D.088	Inschakelvertraging voor warmwater-tapherkenning via vleugelrad (alleen product met geïntegreerde warmwaterbereiding)	0 = 1,5 l/min en geen vertraging, 1 = 3,7 l/min en 2 s vertraging	1,5 l/min en geen vertraging	
D.090	Status digitale thermostaat	1 = herkend, 0 = niet herkend		niet verstelbaar
D.091	Status DCF bij aangesloten buitentemperatuurvoeler	0 = geen ontvangst 1 = ontvangst 2 = gesynchroniseerd 3 = geldig		niet verstelbaar
D.092	actoSTOR moduleherkenning	niet relevant		niet verstelbaar
D.093	Instelling toestelidentificatie (Device Specific Number = DSN)	Instelbereik: 0 tot 99		
D.094	Foutcode historie verwijderen	Wissen van de foutlijst 0 = nee 1 = ja		
D.095	Softwareversie PeBUS-componenten	Printplaat (BMU) Display (AI) HBI/VR34		niet verstelbaar
D.096	Fabrieksinstelling	Reset van alle instelbare parameters naar fabrieksinstelling 0 = nee 1 = ja		

F Statuscodes - overzicht



Aanwijzing

Omdat de codetabel voor verschillende producten wordt gebruikt, zijn sommige codes bij het betreffende product mogelijk niet zichtbaar.

Code	Betekenis
S.00 Verwarming geen warmtevraag	Verwarming heeft geen warmtevraag. De brander is uit.
S.01 CV-bedrijf ventilatorstart	De ventilatorstart voor de CV-functie is geactiveerd.
S.02 CV-bedrijf pompvoorloop	De pompvoorloop voor de CV-functie is geactiveerd.
S.03 CV-bedrijf ontsteking	De ontsteking voor de CV-functie is geactiveerd.
S.04 CV-bedrijf brander aan	De brander voor de CV-functie is geactiveerd.
S.05 CV-bedrijf pomp-/ ventilatornalooop	De pomp-/ventilatornalooop voor de CV-functie is geactiveerd.
S.06 CV-bedrijf ventilatornalooop	De ventilatornalooop voor de CV-functie is geactiveerd.
S.07 CV-bedrijf pompnalooop	De pompnalooop voor de CV-functie is geactiveerd.
S.08 CV-bedrijf wachttijd	De blokkeertijd voor de CV-functie is geactiveerd.
S.10 Warmwatervraag	De warmwatervraag is geactiveerd.
S.11 Warmwaterbedrijf ventilatorstart	De ventilatorstart voor de warmwaterfunctie is geactiveerd.
S.13 Warmwaterbedrijf ontsteking	De ontsteking voor de warmwaterfunctie is geactiveerd.
S.14 Warmwaterbedrijf brander aan	De brander voor de warmwaterfunctie is geactiveerd.
S.15 Warmwaterbedrijf pomp-/ ventilatornalooop	De pomp-/ventilatornalooop voor de warmwaterfunctie is geactiveerd.
S.16 Warmwaterbedrijf ventilatornalooop	De ventilatornalooop voor de warmwaterfunctie is geactiveerd.
S.17 Warmwaterbedrijf pompnalooop	De pompnalooop voor de warmwaterfunctie is geactiveerd.
S.20 Warmwatervraag	De warmwatervraag is geactiveerd.

Code	Betekenis
S.21 Warmwaterbedrijf ventilatorstart	De ventilatorstart voor de warmwaterfunctie is geactiveerd.
S.22 Warmwaterbedrijf pompvoorloop	De pompvoorloop voor de warmwaterfunctie is geactiveerd.
S.23 Warmwaterbedrijf ontsteking	De ontsteking voor de warmwaterfunctie is geactiveerd.
S.24 Warmwaterbedrijf brander aan	De brander voor de warmwaterfunctie is geactiveerd.
S.25 Warmwaterbedrijf pomp-/ventilatornalooop	De pomp-/ventilatornalooop voor de warmwaterfunctie is geactiveerd.
S.26 Warmwaterbedrijf ventilatornalooop	De ventilatornalooop voor de warmwaterfunctie is geactiveerd.
S.27 Warmwaterbedrijf pomnalooop	De pomnalooop voor de warmwaterfunctie is geactiveerd.
S.28 Warmwater wachttijd	De blokkeertijd voor de warmwaterfunctie is geactiveerd.
S.30 Geen warmtevraag thermostaat	Kamethermostaat blokkeert CV-functie.
S.31 Geen warmtevraag zomermodus	De zomerwerking is geactiveerd, er is geen warmtevraag.
S.32 Wachttijd afwijking ventilatoroerental	De wachttijd bij de ventilatorstart is geactiveerd.
S.34 CV-bedrijf vorstbescherming	De vorstbeveiligingsfunctie voor de CV-functie is geactiveerd.
S.39 Aanlegthermostaat geactiveerd	De aanlegthermostaat of de condenspomp is geactiveerd.
S.40 Comfortbeveiligingsmodus actief	De comfortbeveiligingsmodus is geactiveerd.
S.41 Waterdruk te hoog	De systeemdruk is te hoog.
S.42 Rookgasklep gesloten	Terugmelding van de verbrandingsgasklep blokkeert branderbedrijf (alleen in combinatie met multifunctionele module) of condenspomp defect, warmtevraag wordt geblokkeerd.
S.46 Comfortbev.modus minimumlast vlamverlies	De comfortbeveiligingsmodus voor vlamverlies bij kleine last is geactiveerd.
S.53 Wachttijd watertekort	Product bevindt zich in de wachttijd van de modulatieblokkering/blokkeringsfunctie op grond van watergebrek (spreiding aanvoer-retour te groot).
S.54 Wachttijd watertekort	Product bevindt zich in de wachttijd van de blokkeringsfunctie op grond van watergebrek (temperatuurgradiënt).
S.57 Wachttijd meetprogramma	Product bevindt zich in de wachttijd vanwege het meetprogramma.
S.58 Brander modulatiebegrenzing	De modulatiebegrenzing van de brander is geactiveerd.
S.61 Fout verkeerde gassoort	De codeerweerstand op de printplaat past niet bij de ingevoerde gasgroep (zie ook F.92).
S.62 CO2 instellen	Stel het CO ₂ -gehalte in.
S.63 Fout gastraject controleren	Een foutmelding is geactiveerd. Controleer het gastraject.
S.76 Servicemelding waterdruk controleren	Een servicemelding is geactiveerd. Controleer de waterdruk.
S.88 Ontluchtingsprogr. loopt	Het ontluchtingsprogramma is geactiveerd.
S.92 Zelftest watercirculatiehoeveelheid	De zelftest voor de circulatiewaterhoeveelheid is geactiveerd.
S.93 Rookgasmeting niet mogelijk	Een verbrandingsgasmeting is momenteel niet mogelijk.
S.96 Zelftest retourtemperatuursensor	De zelftest voor de retourtemperatuursensor is geactiveerd.
S.97 Zelftest waterdruksensor	De zelftest voor de waterdruksensor is geactiveerd.
S.98 Zelftest aanvoer-/retourtemperatuursensor	De zelftest voor de aanvoer-/retourtemperatuursensor is geactiveerd.
S.99 Vaillant zelftest	De Vaillant-zelftest is geactiveerd.

G Overzicht foutcodes




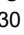
Aanwijzing

Omdat de codetabel voor verschillende producten wordt gebruikt, zijn sommige codes bij het betreffende product mogelijk niet zichtbaar.

Code/betekenis	Mogelijke oorzaak	Maatregel
F.00 Onderbreking aanvoertemperatuursensor	Aanvoertemperatuursensor defect of niet aangesloten	► Controleren: aanvoertemperatuursensor, stekker, kabelboom, printplaat.
F.01 Onderbreking retourtemperatuursensor	Retourtemperatuursensor defect of niet aangesloten	► Controleren: retourtemperatuursensor, stekker, kabelboom, printplaat.
F.10 Kortsluiting aanvoertemperatuursensor	Aanvoertemperatuursensor defect of kortgesloten	► Controleren: NTC-stekker, kabelboom, kabel/behuizing, printplaat, NTC-voeler.
F.11 Kortsluiting retourtemperatuursensor	Retourtemperatuursensor defect of kortgesloten	► Controleren: NTC-stekker, kabelboom, behuizing, printplaat, NTC-sensor.
F.20 Veiligheidsuitschak. temp.begrenzer	Maximumtemperatuur aan de aanvoer-/retourtemperatuursensor te hoog bij veiligheidstemperatuurbegrenzerfunctie via NTC	► Controleren: aanvoertemperatuurvoeler (correcte thermische verbinding), kabelboom, voldoende ventilatie.
F.22 Veiligheidsuitschak. water tekort	Geen of te weinig water in het product of waterdruk te laag	1. Controleren: stekker, kabel naar CV-pomp of waterdruksensor, waterdruksensor, CV-pomp. 2. Testprogramma P.0 activeren en ontluichten.
F.23 Veiligheidsuitschak. temp.spreid. te groot	Temperatuurspreiding te groot. Watercirculatie te gering	► Controleren: stekker, kabel naar CV-pomp / waterdruksensor, lucht / te weinig water in het CV-circuit, aanvoer- en retourtemperatuursensor verwisseld, zeef in het hydraulische blok, waterdruksensor, CV-pomp (voldoende omloop, trap 2: D.19, D.14, zwaartekrachtrem). Testprogramma P.0 activeren.
F.24 Veiligheidsuitschak. temp.stijg. te snel	temperatuurstijging te snel	► Controleren: stekker, kabel naar CV-pomp, lucht / te weinig water in het CV-circuit, interne ontluichter (functie), CV-pomp (te geringe systeemdruk, te grote temperatuurgradiënt aan de CV-aanvoerleiding, zwaartekrachtrem). Testprogramma P.0 activeren.
F.25 Veiligheidsuitschak. rook-gastemp. te hoog	Verbrandingsgastemperatuur te hoog	► Controleren: stekker, stekker van de veiligheidstemperatuurbegrenzer, kabelboom, kabel naar de CV-pomp, interne ontluichter (werking), verbrandingsgastraject (verstopping, wind staat ongunstig, te lange verbrandingsgasleiding), te weinig water in het CV-circuit, CV-pomp, testprogramma P.0 activeren.
F.26 Fout brandstofklep zonder functie	Gasblokstappenmotor defect of niet aangesloten	► Controleren: gasblokstappenmotor (stekker, kabel, doorgang van de spoelen, spanning), multistekker, kabelboom.
F.27 Veiligheidsuitschak. vlam-simulatie	Bewakingselektrode meldt foute vlam	► Controleren: gasdruk aan bovenste meetopening, bewakingselektrode, printplaat, gasmagneetventiel.
F.28 Uitval bij opstarten geen ontsteking	Uitval tijdens de startfase of ontsteking mislukt. Gasdrukregelaar of thermisch aansprekende afsluitinrichting is geactiveerd.	1. Controleer: gasstopkraan, dynamische gasdruk, gasblok, luchtaanzuigbuis (blokkering, losgeraakte schroef), condenstraject (verstopping), multistekker, kabelboom, ontstekingstransformator, ontstekingskabel, ontstekingsstekker, ontstekingselektrode, bewakingselektrode, elektronica, aarding, CO ₂ -instelling. 2. Geldigheid: alleen producten, die zijn omgebouwd naar meervoudige bezetting in overdrukbedrijf. – Controleer: werking van de terugstroomblokkering (in verbrandingsgastraject of mengbuis), luchtaanzuigbuis (blokkering)
F.29 Uitval in bedrijf geen ontsteking	Gastoevoer tijdelijk onderbroken. Nieuwe ontsteking zonder succes.	► Controleren: verbrandingsgasrecirculatie, condenstraject (verstopping), aarding, kabel naar gasblok en elektrode (loszittend contact).
F.32 Fout ventilator	Ventilator defect of niet aangesloten	► Controleren: stekker, kabelboom, ventilator (blokkering, functie, correct toerental), Hall-sensor, printplaat, verbrandingsgastraject (verstopping).
F.49 Fout eBUS	Onderspanning aan de eBUS	► Controleren: eBUS (overbelasting, twee spanningsvoorzieningen met verschillende polariteiten, kortsluiting).
F.61 Fout brandstofklepaanstuuring	Gasblok kan niet aangestuurd worden	► Controleren: kabelboom, stekker, gasblok (spoelen), printplaat.
F.62 Fout brandstofklep uitschakelvertr.	Vertraagde uitschakeling van de gasklep na het doven van de vlam	► Controleren: gasklep, branderopervlak (verontreiniging), stekker, kabelboom, printplaat.

Code/betekenis	Mogelijke oorzaak	Maatregel
F.63 Fout EEPROM	EEPROM defect	► Vervangen: printplaat.
F.64 Fout elektronica/sensor	Elektronica, veiligheidsrelevante sensor of kabel defect	► Controleren: aanvoersensor, kabel naar de sensor, vlamdetectorsensor (bijv. bewakingselektrode) op onstabiel signaal, elektronica.
F.65 Fout elektronikatemp.	Elektronica defect of door externe inwerking te heet	1. Controleren: printplaat. 2. Evt. omgevingstemperatuur verlagen.
F.67 Fout elektronica/vlam	Niet plausibel vlamsignaal	► Controleren: kabelboom, vlambeveiliging, printplaat.
F.68 Fout vlamsignaal instabiel	Vlambeveiliging meldt instabiel vlamsignaal	► Controleren: luchtverhouding, dynamische gasdruk, condensstraject (verstopping), gasbegrenzer, ionisatiestroom (kabel, elektrode), verbrandingsgasrecirculatie.
F.70 Fout ongeldige toestelcode	Verkeerde/ontbrekende toestelherkenning of verkeerde/ontbrekende codeerweerstand	► Als display en printplaat vervangen werden, dan toestelidentificatie onder d.93 wijzigen.
F.71 Fout aanvoertemperatuursensor	Aanvoertemperatuursensor levert niet plausibele waarde	► Controleren: aanvoertemperatuursensor (correcte thermische verbinding).
F.72 Fout aanvoer-/retourtemperatuursensor	Temperatuurverschil aanvoer-/retourtemperatuursensor is te groot	► Controleren: aanvoertemperatuursensor/retourtemperatuursensor (functie, correcte thermische verbinding).
F.73 Fout waterdruksensor (signaal te laag)	Waterdruksensor meldt te lage waterdruk	► Controleren: waterdruk, massa-aansluiting, kabel, stekker, waterdruksensor (kortsluiting bij GDN).
F.74 Fout waterdruksensor (signaal te hoog)	Waterdruk te hoog	1. Tap water af. 2. Controleer de waterdruksensor.
F.75 Fout pomp/watertekort	Bij de start van de pomp wordt onvoldoende druksprong herkend	1. Controleren: waterdruksensor, CV-pomp (blokkering), CV-circuit (lucht, voldoende waterhoeveelheid), instelbare bypass, extern expansievat (moet op de retourleiding zijn aangesloten). Testprogramma P.0 activeren. 2. Indien open verdeler of retourbuis >1 1/2 inch geïnstalleerd, dan 3/4-inch afdichting in de CV-aanvoerleiding door afscherming vervangen. Evt. servicekit F.75 installeren.
F.77 Fout rookgasklep/ condenspomp	Ontbrekende terugmelding van de verbrandingsgasklep; overloop van de condenspomp	► Controleren: kabel naar het toebehoren VR40, verbrandingsgasklep (bedrading, terugmeldingsschakelaar), condenspomp, brug van de aanlegthermostaat, multifunctionele module 2 uit 7 (brug).
F.78 Onderbr. WW-uitloopsensor aan ext. thermostaat	UK link box is aangesloten zonder dat de warmwatertemperatuursensor is gebruggd	1. Controleren: toebehoren (configuratie/elektrische aansluiting). 2. Het toestel geeft de storing weer, er is echter geen storing aan het toestel.
F.83 Fout NTC temp.wijziging	Temperatuurverschil aanvoer-/retourtemperatuursensor is te klein	► Controleren: aanvoer-/retourtemperatuursensor (werking, correcte thermische verbinding), voldoende waterhoeveelheid.
F.84 Fout NTC-temp. niet plausibel	Temperatuurverschil is niet plausibel	► Controleren: aanvoer-/retourtemperatuursensor (correcte thermische verbinding, sensoren zijn verwisseld).
F.85 Fout NTC's fout gemoniteerd	Aanvoer-/retourtemperatuursensoren leveren verkeerde/niet plausibele waarden	► Controleren: aanvoer-/retourtemperatuursensor (correcte thermische verbinding).
Communicatiefout	Communicatiefout tussen display en printplaat in de schakelkast	► Controleren: kabel/stekker tussen display en printplaat.

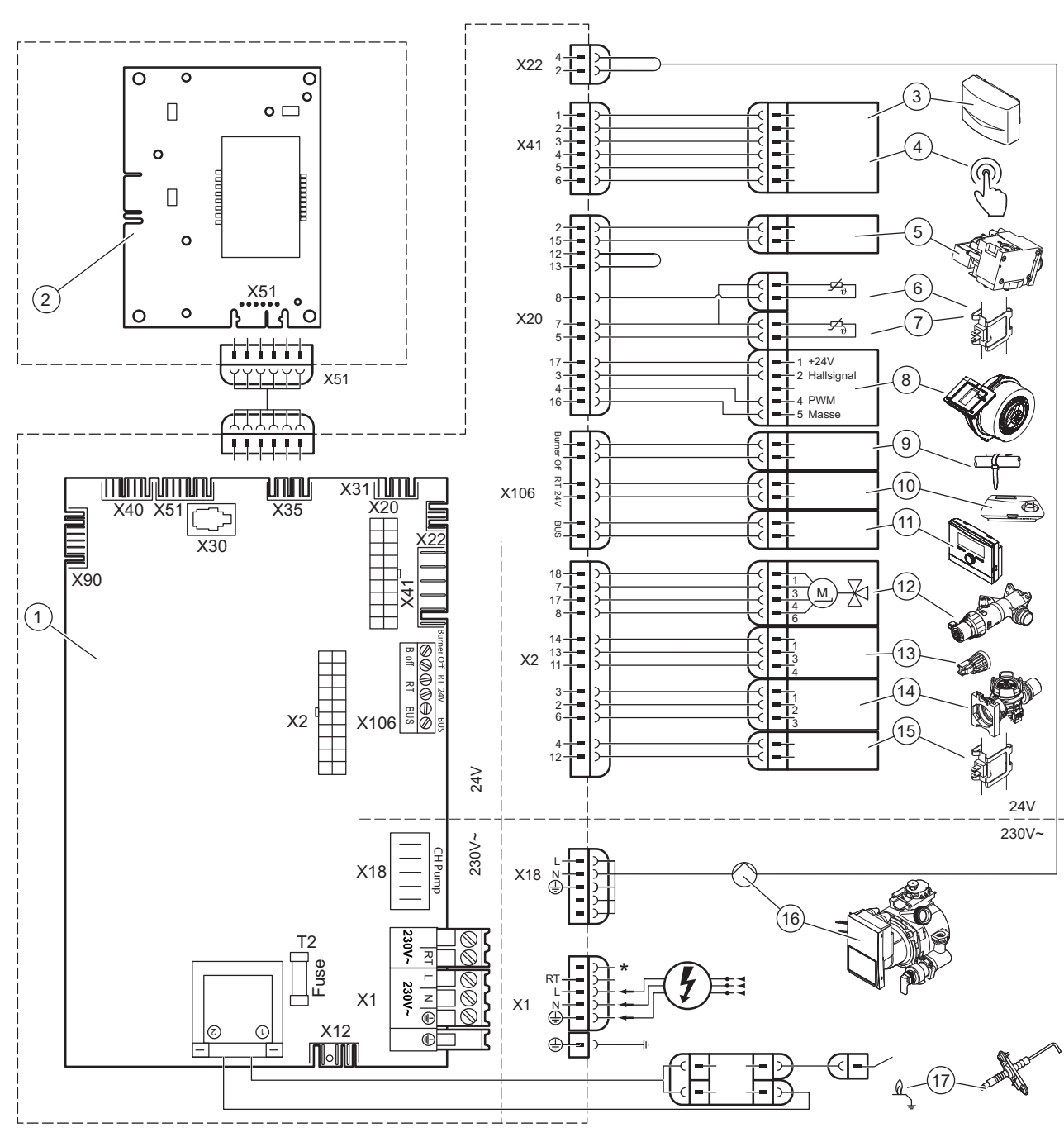
H Testprogramma's – overzicht

Testprogramma	Betekenis
P.00 Ontluchting	De interne pomp wordt cyclusgewijs aangestuurd. Het CV-circuit en het warmwatercircuit worden adaptief door automatisch omschakelen van de circuits via de snelontluchter ontlucht (de kap van de snelontluchter moet losgemaakt zijn). Op het display wordt het actieve circuit weergegeven. Druk 1 keer op  om de ontluchting van het CV-circuit te starten. Druk 1 keer op  om het ontluchtprogramma te beëindigen. Aanwijzing: ontluchtprogramma loopt per circuit 7,5 min. en eindigt daarna. CV-circuit ontluchten: driewegklep in stand CV-bedrijf, aansturing van de interne pomp voor 9 cycli: 30 s aan, 20 s uit. Weergave actief CV-circuit. Warmwatercircuit ontluchten: na het verstrijken van bovengenoemde cycli of na het nogmaals indrukken van de rechter keuzetoets: driewegklep in stand warm water, aansturing van de interne pomp zoals hierboven. Weergave actief warmwatercircuit.
P.01 Maximumlast	Het product loopt na succesvolle ontsteking met maximale warmtebelasting.
P.02 Minimumlast	Het product loopt na succesvolle ontsteking met minimale warmtebelasting.

Testprogramma	Betekenis
P.06 Vulmodus	De driewegklep wordt in middelste stand gebracht. Brander en pomp worden uitgeschakeld (voor vullen en legen van het product).

I Bedradingsschema's

I.1 Aansluitschema product met geïntegreerde warmwaterbereiding




1	Hoofdprintplaat	09	Aanlegthermostaat/Burner off
2	Printplaat bedieningsveld	10	24 V DC kamerthermostaat
3	Buitentemperatuurvoeler, aanvoertemperatuursensor (optioneel, extern), DCF-ontvanger	11	Busaansluiting (thermostaat/kamerthermostaat digitaal)
4	Afstandsbediening circulatiepomp	12	Driewegklep
5	Gasblok	13	Waterdruksensor
6	Retourtemperatuurvoeler	14	Stromingssensor
7	Aanvoertemperatuursensor	15	Warmestartsensor
8	Ventilator		

16	Interne pomp	*	producttypeafhankelijk
17	Ontstekingselektrode		

J Inspectie- en onderhoudswerkzaamheden

De volgende tabel geeft de vereisten van de fabrikant i.v.m. minimale inspectie- en onderhoudsintervallen weer. Als nationale voorschriften en richtlijnen kortere inspectie- en onderhoudsintervallen vereisen, neem dan deze vereiste intervallen in acht. Voer bij elk inspectie- en onderhoudswerk de nodige voorbereidende en afsluitende werkzaamheden uit.

#	Onderhoudswerk	Interval	
1	Controleer de VLT/VGA op dichtheid, beschadiging, verstopping, voorgescreven bevestiging en correcte montage	Jaarlijks	
2	Verontreinigingen aan het product en in de onderdrukkamer verwijderen	Jaarlijks	
3	Warmtecel visueel op toestand, corrosie, roest en schade controleren en indien nodig onderhouden	Jaarlijks	
4	Gasaansluitdruk als stromingsdruk bij maximale warmtebelasting controleren	Jaarlijks	
5	CO- en CO ₂ -gehalte controleren en evt. instellen (instelling luchtgetal)	Jaarlijks	22
6	CO ₂ -gehalte (de luchtverhouding) en CO/CO ₂ -verhouding protocolleren	Jaarlijks	
7	Elektrische stekerverbindingen/aansluitingen op goed functioneren en correcte verbinding controleren (product moet spanningsvrij zijn)	Jaarlijks	
8	Controleer of gaskraan en onderhoudskranen goed functioneren	Jaarlijks	
9	Condenswatersifon op verontreinigingen controleren en reinigen	Jaarlijks	
10	Voordruk van het expansievat controleren	Indien nodig, minimaal iedere 2 jaar	
11	Isolatiematten in het verbrandingsbereik controleren en beschadigde isolatiematten vervangen	Indien nodig, minimaal iedere 2 jaar	
12	Warmtewisselaar reinigen	Indien nodig, minimaal iedere 2 jaar	28
13	Brander op beschadigingen controleren	Indien nodig, minimaal iedere 2 jaar	
14	Bij onvoldoende waterhoeveelheid (warm water) of ontoereikende uitlooptemperatuur de secundaire warmtewisselaar controleren	Indien nodig, minimaal iedere 2 jaar	
15	Geldigheid: alleen producten, die naar meervoudige bezetting in overdrukbedrijf zijn omgebouwd: terugstroomblokkering in mengbuis op beweeglijkheid controleren en de afdichtlippen op slijtage. Defecte of versleten onderdelen vervangen (→ handleiding ombouwset)	Iedere 6 jaar	
16	Geldigheid: alleen producten, die zijn omgebouwd naar meervoudige bezetting in overdrukbedrijf: terugstroomblokkering vervangen (→ handleiding ombouwset). Vervangingsdatum op aanwezige extra typeplaat vermelden	Uiterlijk na 15 jaar Jaar van installatie: zie extra typeplaat	
17	Zeef in koudwateringang reinigen	Indien nodig, minimaal iedere 2 jaar	28
18	Stromingssensor op verontreinigingen/beschadigingen controleren	Indien nodig, minimaal iedere 2 jaar	
19	CV-installatie vullen	Indien nodig, minimaal iedere 2 jaar	20
20	Testbedrijf na onderhoud starten	Jaarlijks	
21	Ontstekings- en brandgedrag visueel controleren	Jaarlijks	
22	CO ₂ -gehalte (de luchtverhouding) opnieuw controleren	Indien nodig, minimaal iedere 2 jaar	
23	Dichtheid controleren	Bij elk onderhoud	22
24	Inspectie- en onderhoudswerkzaamheden afsluiten	Jaarlijks	29

K Technische gegevens



Aanwijzing

Na de ombouw naar meervoudige bezetting gebruik makend van de benodigde ombouwset (terugstroomblokkering) kunnen de bedrijfsgegevens afwijken van de hierna genoemde nominale bedrijfsgegevens. De nominale bedrijfsgegevens voor naar meervoudige bezetting omgebouwde producten vindt u in de technische gegevens van de ombouwhandleiding.

Technische gegevens – algemeen

	VHR NL 18-24/5-3	VHR NL 23-28/5-3	VHR NL 28-34/5-3
Land van bestemming (benaming conform ISO 3166)	NL (Nederland)	NL (Nederland)	NL (Nederland)
Toegestane toestelcategorieën	II _{2L3P} , II _{2EK3P}	II _{2L3P} , II _{2EK3P}	II _{2L3P} , II _{2EK3P}
Gasaansluiting toestelzijde	15 mm	15 mm	15 mm
CV-aansluitingen aanvoer/retour toestelzijde	22 mm	22 mm	22 mm
Koud- en warmwateraansluiting toestelzijde	G 3/4 "	G 3/4 "	G 3/4 "
Verbrandingslucht-/verbrandingsgasaansluiting	80/80 mm	80/80 mm	80/80 mm
Condensafvoerleiding (min.)	19 mm	19 mm	19 mm
Gasstroomdruk aardgas G20	2,0 kPa (20,0 mbar)	2,0 kPa (20,0 mbar)	2,0 kPa (20,0 mbar)
Gasstroomdruk aardgas G25.3	2,5 kPa (25,0 mbar)	2,5 kPa (25,0 mbar)	2,5 kPa (25,0 mbar)
Gasstroomdruk propaan G31	3,0 kPa (30,0 mbar)	3,0 kPa (30,0 mbar)	3,0 kPa (30,0 mbar)
Aansluitwaarde bij 15 °C en 1013 mbar (evt. m.b.t. warmwaterbereiding), G20	2,5 m³/h	3,1 m³/h	3,6 m³/h
Aansluitwaarde bij 15 °C en 1013 mbar (evt. m.b.t. warmwaterbereiding), G25.3	2,8 m³/h	3,5 m³/h	4,1 m³/h
Aansluitwaarde bij 15 °C en 1013 mbar (evt. m.b.t. warmwaterbereiding), G31	1,84 kg/h	2,25 kg/h	2,60 kg/h
Rookgasmassastroom min. (G25.3)	2,50 g/s (9,00 kg/h)	3,00 g/s (10,80 kg/h)	3,87 g/s (13,93 kg/h)
Verbrandingsgasmassastroom min. (G31)	3,50 g/s (12,60 kg/h)	4,00 g/s (14,40 kg/h)	4,80 g/s (17,28 kg/h)
Rookgasmassastroom max.	10,6 g/s (38,16 kg/h)	13,0 g/s (46,80 kg/h)	15,3 g/s (55,08 kg/h)
Verbrandingsgastemperatuur min.	40 °C	40 °C	40 °C
Verbrandingsgastemperatuur max.	70 °C	75 °C	79 °C
Toegestane gastoesteltypes	C13, C33, C43, C53, C63, C83, C93, B53, B53P	C13, C33, C43, C53, C63, C83, C93, B53, B53P	C13, C33, C43, C53, C63, C83, C93, B53, B53P
30% rendement	108 %	108 %	108 %
NOx-klasse	6	6	6
Toestelafmeting, breedte	440 mm	440 mm	440 mm
Toestelafmeting, hoogte	720 mm	720 mm	720 mm
Toestelafmeting, diepte	335 mm	335 mm	372 mm
Nettogewicht ca.	30,5 kg (EXP: 34,5 kg)	32 kg (EXP: 36 kg)	37 kg

Technische gegevens – vermogen/belasting G20, G25.3

	VHR NL 18-24/5-3	VHR NL 23-28/5-3	VHR NL 28-34/5-3
Nominaal warmtevermogensbereik P bij 50/30 °C	5,7 ... 20,0 kW	7,0 ... 25,9 kW	8,8 ... 30,5 kW
Nominaal warmtevermogensbereik P bij 80/60 °C	5,2 ... 18,5 kW	6,2 ... 24,0 kW	8,2 ... 28,2 kW
Grootste warmtevermogen bij warmwaterbereiding	23,0 kW	28,0 kW	33,3 kW
Grootste warmtebelasting Hi bij warmwaterbereiding	23,5 kW	28,6 kW	34,0 kW
Grootste warmtebelasting Hi aan verwarmingszijde	18,9 kW	24,5 kW	28,9 kW
Kleinste warmtebelasting Hi	5,5 kW	6,6 kW	8,5 kW
Instelbereik verwarming	5 ... 19 kW	6 ... 24 kW	8 ... 28 kW

Technische gegevens – vermogen/belasting G31

	VHR NL 18-24/5-3	VHR NL 23-28/5-3	VHR NL 28-34/5-3
Nominaal warmtevermogensbereik P bij 50/30 °C	7,9 ... 20,0 kW	8,9 ... 25,9 kW	10,3 ... 30,5 kW
Nominaal warmtevermogensbereik P bij 80/60 °C	7,2 ... 18,5 kW	8,2 ... 24,0 kW	9,6 ... 28,2 kW
Grootste warmtevermogen bij warmwaterbereiding	23,0 kW	28,0 kW	33,3 kW
Grootste warmtebelasting Hi bij warmwaterbereiding	23,5 kW	28,6 kW	34,0 kW
Grootste warmtebelasting Hi aan verwarmingszijde	18,9 kW	24,5 kW	28,9 kW
Kleinste warmtebelasting Hi	7,7 kW	8,7 kW	10,0 kW

Technische gegevens – verwarming

	VHR NL 18-24/5-3	VHR NL 23-28/5-3	VHR NL 28-34/5-3
Maximale aanvoertemperatuur	85 °C	85 °C	85 °C
Instelbereik max. aanvoertemperatuur (fabrieksinstelling: 75 °C)	30 ... 80 °C	30 ... 80 °C	30 ... 80 °C
Toegestane max. overdruk	0,3 MPa (3,0 bar)	0,3 MPa (3,0 bar)	0,3 MPa (3,0 bar)
Circulatiewatervolume (m.b.t. $\Delta T = 20$ K)	796 l/h	1.032 l/h	1.204 l/h
Hoeveelheid condens ca. (pH-waarde 3,5 ... 4,0) bij CV-bedrijf 50/30 °C)	1,9 l/h	2,5 l/h	2,9 l/h
Restopvoerhoogte pomp (bij nominale circulerende waterhoeveelheid)	0,025 MPa (0,250 bar)	0,025 MPa (0,250 bar)	0,025 MPa (0,250 bar)

Technische gegevens – warmwaterfunctie

	VHR NL 18-24/5-3	VHR NL 23-28/5-3	VHR NL 28-34/5-3
Kleinste waterhoeveelheid	1,5 l/min	1,5 l/min	2,0 l/min
Waterhoeveelheid (bij $\Delta T = 30$ K)	11,0 l/min	13,4 l/min	15,8 l/min
Waterhoeveelheid (bij $\Delta T = 50$ K)	6,6 l/min	8,0 l/min	9,5 l/min
CW-tapvermogen	6,0 l/min	7,5 l/min	7,5 l/min

	VHR NL 18-24/5-3	VHR NL 23-28/5-3	VHR NL 28-34/5-3
Toegestane max. overdruk	1,0 MPa (10,0 bar)	1,0 MPa (10,0 bar)	1,0 MPa (10,0 bar)
Vereiste aansluitdruk	0,035 MPa (0,350 bar)	0,035 MPa (0,350 bar)	0,035 MPa (0,350 bar)
Warmwateruitlooptemperatuurbereik	35 ... 65 °C	35 ... 65 °C	36 ... 65 °C
Effectieve wachttijd	< 2 s	< 2 s	< 5 s

Technische gegevens – elektrisch systeem



Aanwijzing

* met geïnstalleerde openTHERM-module telkens 1 W groter

	VHR NL 18-24/5-3	VHR NL 23-28/5-3	VHR NL 28-34/5-3
Elektrische aansluiting	230 V / 50 Hz	230 V / 50 Hz	230 V / 50 Hz
Toegestane aansluitspanning	190 ... 253 V	190 ... 253 V	190 ... 253 V
Ingebouwde zekering (traag)	2 A	2 A	2 A
Min. elektrisch opgenomen vermogen	55 W	55 W	53 W
Elektrisch opgenomen vermogen max.	85 W	90 W	90 W
Elektrisch opgenomen vermogen stand-by	< 2 W	< 2 W	< 2 W
Beschermingsklasse	IP X4 D	IP X4 D	IP X4 D
Keurmerk/registratienr.	CE- 0085CM0321	CE- 0085CM0321	CE- 0085CM0321

Trefwoordenlijst

A			
Aansluiten, thermostaat	18	Instellen, overstroomklep	24
Aansluitmaten	9	Instellen, pompvermogen	23
Aflees- en instelmogelijkheden	18	K	
Afsluiten, inspectiewerkzaamheden	29	Koudwateraansluiting	12
Afsluiten, onderhoudswerkzaamheden	29	Kwalificatie	4
Afsluitvoorzieningen	29	L	
Afvoer, verpakking	29	Leegmaken, product	29
Artikelnummer	8	Luchtgetalinstelling	22
B		M	
Bedieningsconcept	18	Manometer	7
Brander vervangen	25	Minimumafstand	10
Brander, controleren	28	Monteren, compacte thermomodule	29
Branderwachtijd	23	Monteren, zijdeel	11
Branderwachtijd, instellen	23	N	
Branderwachtijd, resetten	23	Netaansluiting	17
Buitenbedrijfstelling	29	O	
Buitenbedrijfstelling, tijdelijk	29	Onderhoudsinterval, instellen	23
C		Onderhoudswerkzaamheden, afsluiten	29
CE-markering	8	Onderhoudswerkzaamheden, uitvoeren	27
Circulatiepomp:	18	Ontluchten, CV-installatie	21
CO ₀ en CO ₂ -gehalte	22	Oproepen, diagnosecodes	23
Comfortveiligheidsmodus	24	Opstellingsplaats	5–6
Compacte thermomodule, demonteren	27	Overdracht gebruiker	24
Compacte thermomodule, monteren	29	Overstroomklep, instellen	24
Condensafvoerleiding	13	P	
Controleren, brander	28	Pomp, restopvoerhoogte	23
Corrosie	6	Pompvermogen, instellen	23
CV-aanvoer	13	Printplaat en display, vervangen	27
CV-installatie, ontluchten	21	Printplaat of display, vervangen	27
CV-retour	13	Product, inschakelen	19
CV-water conditioneren	19	Product, leegmaken	29
D		Product, uitschakelen	19, 29
Demonteren, compacte thermomodule	27	Productafmetingen	9
Demonteren, zijdeel	11	R	
Diagnosecodes, oproepen	23	Reglementair gebruik	4
Dichtheid	22, 27, 29	Reinigen, warmtewisselaar	28
Documenten	7	Reinigen, zeef koudwateringang	28
Drinkwaterverwarming, zonne-energie	24	Reparatie, afsluiten	27
E		Reparatie, voorbereiden	25
Elektriciteit	5	Reserveonderdelen	25
F		Restopvoerhoogte, pomp	23
Fabrieksinstellingen, terugzetten	25	S	
Foutcodes	25	Schakelkast, openen	17
Foutgeheugen, oproepen	25	Schakelkast, sluiten	17
Foutgeheugen, wissen	25	Schema	5
Foutmeldingen	25	Serienummer	8
G		Servicemelding	24
Gasblok, vervangen	25	Sifonbeker	21, 28
Gasgroep	12	Snelontluchter	20
Gasinstelling	21	Spanning	5
Gaslucht	4–5	Statuscodes	19
Gasomstelling	21	Stroomvoorziening	17
Gereedschap	6	T	
Gewicht	10	Testprogramma's	19
I		Thermostaat, aansluiten	18
Inspectiewerkzaamheden, afsluiten	29	Typeplaatje	7
Inspectiewerkzaamheden, uitvoeren	27	U	
Installateur	4	Uitschakelen	29
Installateurniveau	18	Uitvoeren, inspectiewerkzaamheden	27
Installateurniveau, oproepen	19	Uitvoeren, onderhoudswerkzaamheden	27
Instellen, onderhoudsinterval	23	V	
		van omgevingslucht afhankelijke werking	5
		Veiligheidsinrichting	5
		Ventilator, vervangen	25

Verbrandingsgastraject	5
Verbrandingsluchttoevoer	5
Verpakking afvoeren	29
Vervangen, gasblok.....	25
Vervangen, printplaat en display	27
Vervangen, printplaat of display	27
Vervangen, ventilator	25
Vervangen, warmtewisselaar	26
Vloeibaar gas	5, 12
VLT/VGA, gemonteerd	5
Vorbereiden, reparatie.....	25
Voormantel, gesloten	5
Voorschriften	6
Vorst	6
Vullen	20
W	
Warmtewisselaar, reinigen	28
Warmtewisselaar, vervangen	26
Warmwateraansluiting.....	12
Z	
Zeef koudwateringang, reinigen	28
Zijdeel, demonteren.....	11
Zijdeel, monteren.....	11

Leverancier**Vaillant Group Netherlands B.V.**

Paasheuvelweg 42 ■ Postbus 23250 ■ 1100 DT Amsterdam ■ Nederland

Telefoon 020 565 92 00 ■ Consumentenservice 020 565 94 20

Serviceteam voor installateurs 020 565 94 40

info@vaillant.nl ■ www.vaillant.nl



0020275648_03

Uitgever/fabrikant**Vaillant GmbH**

Berghauser Str. 40 ■ 42859 Remscheid ■ Deutschland

Tel. +49 (0)2191 18 0 ■ Fax +49 (0)2191 18 2810

info@vaillant.de ■ www.vaillant.de

© Deze handleidingen, of delen ervan, zijn auteursrechtelijk beschermd en mogen alleen met schriftelijke toestemming van de fabrikant vermenigvuldigd of verspreid worden.

Technische wijzigingen voorbehouden.