

Voor de gebruiker

# Bedieningshandleiding hrEXCLUSIEF



HR gaswandketel

# Inhoudsopgave

## Toesteleigenschappen

### Aanbevolen garnituren

<b>Toesteleigenschappen</b> .....	<b>2</b>
<b>Aanbevolen garnituren</b> .....	<b>2</b>
<b>1 Aanwijzingen bij de documentatie</b> .....	<b>3</b>
1.1 Bewaren van de documenten.....	3
1.2 Gebruikte symbolen.....	3
1.3 CE-markering .....	3
1.4 Typeplaatje .....	3
1.5 Gaskeur .....	3
<b>2 Veiligheid</b> .....	<b>4</b>
<b>3 Aanwijzingen voor het gebruik</b> .....	<b>5</b>
3.1 Fabrieksgarantie.....	5
3.2 Gebruik conform de voorschriften .....	5
3.3 Vereisten aan de plaats van opstelling .....	5
3.4 Onderhoud .....	5
3.5 Recycling en afvoer.....	5
3.5.1 Toestel .....	5
3.5.2 Verpakking .....	6
3.6 Energiebesparende tips .....	6
<b>4 Bediening</b> .....	<b>8</b>
4.1 Overzicht bedieningselementen .....	8
4.2 Maatregelen voor inbedrijfname.....	9
4.2.1 Afsluitinrichtingen openen.....	9
4.2.2 Cv-druk controleren.....	9
4.3 Inbedrijfname .....	9
4.4 Wamwaterbereiding.....	10
4.4.1 Warmwatertemperatuur instellen .....	10
4.4.2 Warmhoudfunctie in- en uitschakelen .....	10
4.4.3 Warm water tappen.....	10
4.4.4 Het gebruik van het toestel als naverwarmer zonneboiler .....	11
4.4.5 Warmwaterbereiding met een cv-toestel.....	11
4.4.6 Warm water tappen (cv-toestellen met VIH)....	11
4.5 Instellingen voor de cv-functie .....	11
4.5.1 Aanvoertemperatuur instellen (geen regelapparatuur aangesloten) .....	11
4.5.2 Aanvoertemperatuur instellen (met behulp van regelapparatuur) .....	12
4.5.3 Cv-functie uitschakelen (zomerfunctie).....	12
4.5.4 Kamer(klok)thermostaat of weersafhanke- lijke regeling instellen .....	12
4.6 Statusaanwijzingen (voor onderhouds- en servicewerkzaamheden door de installateur)....	12
4.7 Verhelpen van storingen.....	13
4.7.1 Storingen bij watergebrek .....	13
4.7.2 Storingen bij het ontsteken .....	13
4.7.3 Storingen in het verbrandingslucht-/ verbrandingsgastraject .....	14
4.7.4 Toestel/cv-installatie vullen .....	14
4.8 Buitenbedrijfstelling .....	14
4.9 Vorstbeveiliging .....	15
4.9.1 Vorstbeveiligingsfunctie .....	15
4.9.2 Vorstbeveiliging door aftappen.....	15
4.10 Onderhoud en servicedienst .....	15

## Toesteleigenschappen

De Vaillant hrEXCLUSIEF toestellen zijn compacte hoog rendement gasketels voor wandbevestiging die afhankelijk van de uitvoering beschikken over een geïntegreerde warmwaterbereiding.

## Aanbevolen garnituren

Vaillant biedt voor het regelen van de gaswandketels verschillende regelapparaten aan voor aansluiting op de schakel- of bedieningsunit.

Laat u door uw installateur adviseren over de keuze van de meest geschikte regelapparatuur.

## 1 Aanwijzingen bij de documentatie

De volgende aanwijzingen zijn een wegwijzer door de volledige documentatie. In combinatie met deze bedieningshandleiding zijn nog andere documenten van toepassing. Voor schade die door het niet naleven van deze handleidingen ontstaat, kunnen we niet aansprakelijk gesteld worden.

### Aanvullend geldende documenten Voor de gebruiker van de installatie:

korte bedieningshandleiding nr. 00 20 00 64 61  
garantiekaart nr. 80 29 11

### Voor de installateur:

installatie- en  
onderhoudshandleiding nr. 00 20 01 77 67  
Eventueel zijn ook de andere handleidingen van alle gebruikte garnituren en regelapparaten van toepassing.

### 1.1 Bewaren van de documenten

Bewaar deze bedieningshandleiding en alle aanvullend geldende documenten zodanig dat u ze indien nodig direct kunt vinden. Geef de documenten bij verhuizing of verkoop aan de volgende eigenaar.

### 1.2 Gebruikte symbolen

Neem bij de bediening van het toestel de veiligheidsaanwijzingen in deze bedieningshandleiding in acht!



**Gevaarlijk!**  
**Onmiddellijk gevaar voor lichamelijk letsel!**



**Attentie!**  
**Mogelijk gevaarlijke situatie voor product en omgeving!**



**Aanwijzing!**  
**Nuttige informatie en aanwijzingen.**

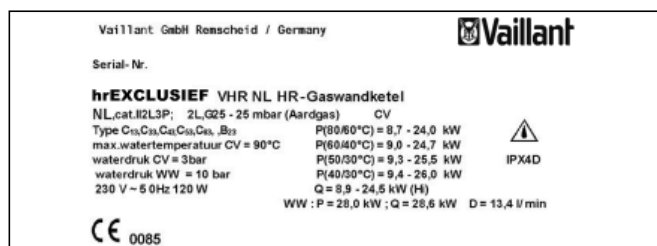
- Symbool voor een vereiste activiteit

### 1.3 CE-markering

Met de CE-aanduiding wordt aangegeven dat de toestellen volgens het typeplaatje voldoen aan de fundamentele vereisten van de geldende richtlijnen.

### 1.4 Typeplaatje

Het typeplaatje van de Vaillant hrEXCLUSIEF wordt in de fabriek op de onderkant van het toestel aangebracht.



Afb. 1.4 Typeplaatje (voorbeeld)

## 1.5 Gaskeur

De hrEXCLUSIEF beschikt over de volgende gaskeurlabels:

VHR	Gaskeur-Label voor hrEXCLUSIEF				
	HR 107	SV	CW toepassingsklasse	NZ	HR ww
30/4 C	X	X	4	X	X
35/4 C	X	X	5	X	X
20/4 S	X	X	*	-	
25/4 S	X	X	*	-	
35/4 S	X	X	*	-	

Tab. 1.1 Gaskeurlabels

\* afhankelijk van de gekozen boiler

Gaskeur basis geeft aan dat het toestel voldoet aan de basiseisen die worden gesteld door de stichting EPK (Energie Prestatie Keurmerk).

Gaskeur SV geeft aan dat de maximale eisen met betrekking tot de uitstoot van schadelijke stoffen niet worden overschreden. Gaskeur NZ geeft aan dat het toestel geschikt is om als naverwarmer te dienen bij een zonneboiler.

Gaskeur CW toepassingsklasse 4 wil zeggen dat het toestel geschikt is voor:

- geschikt is voor een douchefunctie vanaf 6 l/min tot ten minste 10 l/min bij 40 °C
- geschikt is voor het vullen van een klein bad van 120 liter met een watertemperatuur van 40 °C binnen 11 minuten
- niet geschikt is voor het gelijktijdige gebruik van meerdere tappunten.

Gaskeur CW toepassingsklasse 5 wil zeggen dat het toestel geschikt is voor:

- een CW-tapdebiet met ten minste 7,5 l/min. van 60° C
- een douchefunctie vanaf 3,6 l/min. tot tenminste 7,5 l/min. van 60° C
- het vullen van een bad van 150 liter met water van 40° C gemiddeld, binnen 10 minuten

Gaskeur CW toepassingsklasse 6 wil zeggen dat het toestel geschikt is voor:

- een CW-tapdebiet met ten minste 7,5 l/min. van 60° C
- een CW-tapdebiet met ten minste 7,5 l/min. van 60° C, gelijktijdig met een douchefunctie vanaf 3,6 l/min. tot tenminste 7,5 l/min. van 60° C
- het vullen van een bad van 150 liter met water van 40° C gemiddeld, binnen 10 minuten, gelijktijdig met een CW-tapdebiet met tenminste 7,5 l/min. van 60° C
- het vullen van een bad van 200 liter met water van 40° C gemiddeld, binnen 10 minuten, zonder gelijktijdigheid met een andere functie.

De maximale specifieke leidinglengte 10/12 mm is de maximale lengte die een warmwaterleiding van 10 mm inwendig en 12 mm uitwendig mag hebben om nog te voldoen aan de criteria van het Gaskeur CW-label.

### 2 Veiligheid

#### Wat te doen in geval van nood?



**Gevaarlijk!**  
**Gaslucht! Vergiftigings- en explosiegevaar door defecten!**

Bij gaslucht als volgt handelen:

- geen licht in-/uitschakelen
- geen andere elektrische schakelaars bedienen
- geen telefoon gebruiken in de gevarezone
- geen open vuur (bv. aansteker, lucifer) gebruiken
- niet roken
- gaskraan dichtdraaien
- ramen en deuren openen
- medebewoners waarschuwen
- het pand verlaten
- energiebedrijf of een erkend installateur waarschuwen.

#### Veiligheidsaanwijzingen

Neem beslist de volgende veiligheidsaanwijzingen en -voorschriften in acht.



**Gevaarlijk!**  
**Ontploffingsgevaar door ontvlambare gas-luchtmengsels!**  
**Explosie of licht ontvlambare stoffen (bv. benzine, verf etc.) niet in de opstellingsruimte van het toestel gebruiken of opslaan.**



**Gevaarlijk!**  
**Vergiftigings- en explosiegevaar door defecten!**  
**De veiligheidsinrichtingen mogen in geen geval buiten bedrijf gesteld worden en er mag ook niet worden geprobeerd deze te manipuleren, waardoor ze niet meer goed werken.**

Daarom mogen geen veranderingen worden uitgevoerd:

- aan het toestel
- in de omgeving van het toestel
- aan de toevoerleidingen voor gas, verbrandingslucht, water en elektriciteit
- en aan de afvoerleidingen voor verbrandingsgas

Het verbod op veranderingen geldt ook voor bouwconstructies in de omgeving van het toestel, voor zover deze van invloed kunnen zijn op de bedrijfsveiligheid van het toestel.

Voorbeelden hiervan zijn:

- een kastachtige mantel van het toestel valt onder de geldende uitvoeringsvoorschriften. Vraag uw installateur om informatie, als u een dergelijke mantel wenst.

Voor veranderingen aan het toestel of in de omgeving ervan moet u in ieder geval contact opnemen met een erkend installateur, aangezien deze hiertoe bevoegd is.



**Attentie!**  
**Gevaar voor beschadiging door ondeskundige veranderingen!**  
**Voer in geen geval zelf veranderingen of manipulaties uit aan de gaswandketel of aan andere componenten van de installatie.**  
**Voer nooit zelf onderhoudswerkzaamheden of reparaties aan het toestel uit.**

- Vernietig of verwijder geen verzegelingen van componenten. Alleen erkende installateurs en de servicedienst van de fabriek zijn geautoriseerd om verzegelde componenten te wijzigen.



**Gevaarlijk!**  
**Verbrandingsgevaar.**  
**Het water dat uit de warmwaterkraan komt kan heet zijn.**



**Attentie!**  
**Gevaar voor beschadiging!**  
**Gebruik geen sprays, oplosmiddelen, chloorhoudende reinigingsmiddelen, verf, lijm enz. in de omgeving van het toestel. Deze stoffen kunnen onder ongunstige omstandigheden tot corrosie - ook in het verbrandingsgasafvoersysteem - leiden.**

#### Opstelling en instelling

Het toestel mag alleen door een erkend installateur worden geïnstalleerd. Deze is bovendien verantwoordelijk voor de deskundige installatie en inbedrijfname. Ook is hij bevoegd om inspectie-/onderhoudswerkzaamheden en reparaties aan het toestel uit te voeren en de ingestelde hoeveelheid gas te wijzigen.



**Attentie!**  
**Het toestel mag alleen met een volgens de voorschriften gesloten mantel duurzaam worden gebruikt! Anders kan - onder ongunstige bedrijfsomstandigheden - materiële schade of zelfs gevaar voor lichamelijk letsel ontstaan.**

#### Waterdruk van de cv-installatie

Controleer regelmatig de waterdruk van de cv-installatie (zie paragraaf 4.2.2).

#### Noodstroomaggregaat

De installateur heeft de gaswandketel bij installatie aangesloten op het elektriciteitsnet. Als u het toestel bij stroomuitval met een noodstroomaggregaat in bedrijf wilt houden, moet deze voor wat betreft de technische waarden (frequentie, spanning, aarding) met die van het elektriciteitsnet overeenkomen en ten minste geschikt zijn voor het opgenomen vermogen van uw toestel. Laat u hierover adviseren door een erkend installateur.

### Lekkages

Bij lekkages in de warmwaterleidingen tussen toestel en tappunten meteen het koudwaterstopkraan van de inlaatcombinatie sluiten. Laat de lekkage door een erkend installateur verhelpen.



#### Aanwijzing!

**De inlaatcombinatie is niet bij de levering van het toestel inbegrepen. Vraag uw installateur, waar hij de inlaatcombinatie heeft gemonteerd.**

### Vorstbeveiliging

Verzeker u ervan dat, als u tijdens een vorstperiode afwezig bent, de cv-installatie in bedrijf blijft en de kamers voldoende op temperatuur worden gehouden.



#### Attentie!

##### Gevaar voor beschadiging!

**Bij stroomuitval of bij een te lage instelling van de kamertemperatuur in de afzonderlijke kamers kan niet worden voorkomen, dat delen van de cv-installatie door vorst kunnen worden beschadigd.**

**Neem beslist de aanwijzingen over vorstbeveiliging in paragraaf 4.9. in acht.**

## 3 Aanwijzingen voor het gebruik

### 3.1 Fabrieksgarantie

Fabrieksgarantie wordt verleend alleen indien de installatie is uitgevoerd door een door Vaillant B. V. erkende installateur conform de installatievoorschriften van het betreffende product.

De eigenaar van een Vaillant product kan aanspraak maken op fabrieksgarantie welke conform zijn aan de algemene garantiebepalingen van Vaillant B. V. Garantiewerkzaamheden worden uitsluitend door de servicedienst Vaillant B. V. of door een door Vaillant B. V. aangewezen installatiebedrijf uitgevoerd.

Eventuele kosten die gemaakt zijn voor werkzaamheden aan een Vaillant product gedurende de garantieperiode komen alleen in aanmerking voor vergoeding indien vooraf toestemming is verleend aan een door Vaillant B. V. aangewezen installatiebedrijf en als het conform de algemene garantiebepalingen een werkelijk garantiégeval betreft.

### 3.2 Gebruik conform de voorschriften

De Vaillant gaswandketel hrEXCLUSIEF is gebouwd op basis van de laatste stand van de techniek en de erkende veiligheidstechnische regels. Toch kan er bij ondeskundig of niet-reglementair gebruik gevaar ontstaan voor lichamelijk letsel van de gebruiker of van derden resp. schade aan het toestel en andere voorwerpen. De toestellen zijn ontworpen als warmteopwekker voor gesloten warmwater-cv-installaties en voor centrale warmwaterbereiding. Een ander of daarvan afwijkend

gebruik geldt als niet volgens de voorschriften. Voor hierdoor ontstane schade kan de fabrikant/leverancier niet aansprakelijk gesteld worden. Het risico draagt alleen de gebruiker.

Tot het gebruik conform de voorschriften horen ook het in acht nemen van de bedieningshandleiding, de installatievoorschriften en alle andere aanvullend geldende documenten en het naleven van de inspectie- en onderhoudsvoorschriften.



#### Attentie!

**Ieder misbruik is verboden.**

De toestellen moeten worden geïnstalleerd door een erkend installateur, die verantwoordelijk is voor de naleving van de bestaande voorschriften, regels en richtlijnen.

### 3.3 Vereisten aan de plaats van opstelling

De Vaillant gaswandketels moeten zodanig aan de wand hangend worden geïnstalleerd, dat de afvoer van het condenswater en de verbrandingsluchttoevoer/verbrandingsgasafvoer mogelijk zijn.

Ze kunnen bv. worden geïnstalleerd in kelderruimtes, berguimtes of ruimtes bestemd voor meerdere doeleinden. Vraag uw installateur welke geldende nationale voorschriften in acht genomen moeten worden.



#### Aanwijzing!

**Het is niet nodig een bepaalde afstand in acht te nemen tussen het toestel en de brandbare componenten in de onmiddellijke nabijheid van het toestel, aangezien bij het nominale vermogen van het toestel de temperatuur aan het behuizingsoppervlak lager is dan de max. toegestane temperatuur van 85 °C.**

### 3.4 Onderhoud

- Reinig de mantel van uw toestel met een vochtige doek en een beetje zeep.



#### Aanwijzing!

**Gebruik geen schuur- of reinigingsmiddelen die de mantel of de armaturen van kunststof kunnen beschadigen.**

### 3.5 Recycling en afvoer

De Vaillant gaswandketel hrEXCLUSIEF en de bijbehorende transportverpakking bestaan voor het grootste deel uit recyclebaar materiaal.

#### 3.5.1 Toestel

De Vaillant gaswandketel hrEXCLUSIEF en de garnituren behoren niet tot het huishoudelijk afval. Zorg ervoor dat het oude toestel en evt. aanwezige garnituren op een deskundige manier worden afgevoerd.

## 3 Aanwijzingen voor het gebruik

### 3.5.2 Verpakking

Het afvoeren van de transportverpakking kunt u het best overlaten aan de installateur die het toestel geïnstalleerd heeft.



#### **Aanwijzing!**

**Neem de geldende nationale wettelijke voorschriften in acht.**

### 3.6 Energiebesparende tips

#### **Inbouw van een weersafhankelijke cv-regeling**

Weersafhankelijke cv-regelingen regelen de cv-aanvoertemperatuur afhankelijk van de buitentemperatuur. Er wordt niet meer warmte opgewekt dan nodig. Hiervoor moet op de weersafhankelijke regeling de cv-aanvoertemperatuur worden ingesteld, die bij een bepaalde buitentemperatuur gewenst is. Deze instelling mag niet hoger zijn dan noodzakelijk is voor de configuratie van de cv-installatie.

Normaal voert uw installateur de juiste instellingen uit. Door geïntegreerde tijdprogramma's worden de gewenste verwarmings- en afkoelingsfasen (bv. 's nachts) automatisch in- en uitgeschakeld.

Weersafhankelijke cv-regelingen vormen in combinatie met thermostatische radiatorcranken de meest comfortabele vorm van cv-regeling.

#### **Afkoeling van de cv-installatie**

Verlaag de kamertemperatuur tijdens de nachtrust en als u niet thuis bent. Dit kunt u gemakkelijk en betrouwbaar realiseren met behulp van regelapparatuur met instelbare tijdprogramma's.

Stel de kamertemperatuur tijdens de minimale temperatuurtijden ca. 5 °C lager in dan tijdens de maximale temperatuurtijden. Met een afkoeling van meer dan 5 °C bespaart u niet meer energie, aangezien dan voor de volgende maximale temperatuurperiode een hogere verwarmingscapaciteit nodig is. Alleen bij langere afwezigheid, zoals bv. vakantie, loont het zich de temperaturen verder te verlagen. Let er echter wel op, dat er in de winter voldoende vorstbeveiliging is gegarandeerd.

#### **Kamertemperatuur**

Stel de kamertemperatuur niet hoger in dan net voldoende is om u comfortabel te voelen. Iedere graad daarboven betekent een hoger energieverbruik van ongeveer 6 %.

Houd bij het instellen van de kamertemperatuur ook rekening met het gebruik van de kamer. Zo is het bijvoorbeeld in het normale geval niet nodig slaapkamers of weinig gebruikte kamers op 20 °C te verwarmen.

#### **Instellen van de bedrijfsfunctie**

In het warme jaargetijde, als de woning niet hoeft te worden verwarmd, adviseren wij de verwarming op zomerfunctie te zetten. De cv-functie is dan uitgeschakeld, maar het toestel resp. de installatie blijft in bedrijf voor de warmwaterbereiding.

#### **Gelijkmatig verwarmen**

Vaak wordt in een woning slechts één kamer verwarmd met de centrale verwarming. Via de oppervlaktes die deze kamer omgeven, zoals wanden, deuren, vensters, plafond en vloer worden onverwarmde aangrenzende kamers ongecontroleerd meeverwarmd en gaat er onbedoeld warmte-energie verloren. Het vermogen van de radiator in deze ene verwarmde kamer is voor een dergelijk gebruik natuurlijk niet meer voldoende.

Het gevolg is dat de kamer niet meer voldoende wordt verwarmd en deze onbehaaglijk koud aanvoelt (overigens ontstaat hetzelfde effect als er deuren openstaan tussen de verwarmde kamer en niet of beperkt verwarmde kamers).

Dit is verkeerde zuinigheid: de verwarming staat aan en toch is het in de kamer niet behaaglijk warm. Een groter verwarmingscomfort en een meer efficiënt gebruik wordt bereikt als alle kamers in een woning gelijkmatig en in overeenstemming met het gebruik worden verwarmd. Overigens kan ook het bouw materiaal nadelig worden beïnvloed als delen van het pand niet of onvoldoende worden verwarmd.

#### **Thermostatische radiatorcranken en kamer(klok)thermostaten**

Het zou vandaag de dag vanzelfsprekend moeten zijn op alle radiatoren thermostatische radiatorcranken te plaatsen. Ze zorgen ervoor dat de eenmaal ingestelde kamertemperatuur exact wordt aangehouden. Met behulp van thermostatische radiatorcranken in combinatie met een kamer(kolk)thermostaat (of weersafhankelijke regeling) kunt u de kamertemperatuur aanpassen aan uw individuele behoeftes en bent u zeker van een efficiënt gebruik van uw cv-installatie.

Laat in de kamer, waarin zich de kamer(klok)thermostaat bevindt, steeds alle radiatorcranken volledig geopend, aangezien de beide regelingen elkaar anders over en weer beïnvloeden en de regelkwaliteit kan worden beperkt.

Vaak kan het volgende gebruikersgedrag worden geconstateerd: als het in de kamer te warm wordt, worden de thermostatische radiatorcranken dichtgedraaid (of de kamer(klok)thermostaat op een lagere temperatuur gezet). Als het na een tijdje weer te koud wordt, wordt de thermostatische radiatorkraan weer opengedraaid. Dit is niet nodig, aangezien de temperatuurregulering wordt overgenomen door de thermostatische radiatorkraan zelf. Als de kamertemperatuur boven de op de sensor kop ingestelde waarde stijgt, sluit de thermostatische radiatorkraan automatisch en bij het dalen beneden de ingestelde waarde opent deze weer.

#### **Regelapparatuur niet afdekken**

Zorg ervoor dat de regelapparatuur niet wordt afgedekt door meubels, gordijnen of andere voorwerpen. De circulerende kamerlucht moet ongehinderd kunnen worden gedetecteerd. Afgedekte thermostatische radiatorcranken kunnen met afstandssensoren worden uitgerust en blijven daardoor werken.

### **Gepaste warmwatertemperatuur**

Het warme water dient slechts zover opgewarmd te worden als het voor het gebruik nodig is. Elke verdere opwarming leidt tot onnodig energieverbruik; warmwatertemperaturen van meer dan 60 °C veroorzaken bovendien in versterkte mate kalkaanslag.

### **Instellen van de warmhoudfunctie**

De warmhoudfunctie zorgt voor direct warm water in de gewenste temperatuur zonder een wachttijd voor het opwarmen. Hiervoor wordt de secundaire warmtewisselaar op een vooraf ingesteld temperatuurpeil gehouden. Zet de temperatuurkeuzeknop niet hoger dan de benodigde temperatuur om energieverlies te voorkomen. Als u gedurende langere tijd geen warm water nodig heeft, adviseren wij de warmhoudfunctie uit te schakelen om nog meer energie te besparen.

### **Bewust omgaan met water**

Bewust omgaan met water kan de verbruikskosten aanzienlijk verlagen.

Neem bijvoorbeeld een douche in plaats van een bad, terwijl voor een bad ca. 150 liter water nodig is, heeft een met moderne, waterbesparende armaturen uitgeruste douche slechts ongeveer een derde van deze hoeveelheid nodig.

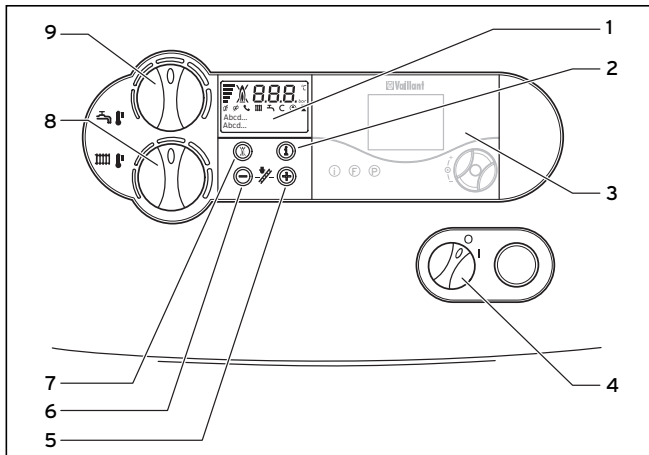
Overigens, een druppelende waterkraan verspilt tot 2000 liter water, een lekkende toiletspoeling tot 4000 liter water per jaar. Daarentegen kost een nieuwe pakking slechts een paar eurocent.

### **Ventileren van de woning**

Open tijdens het verwarmen de vensters alleen om te ventileren en niet om de temperatuur te regelen. Het raam gedurende korte tijd helemaal openzetten is effectiever en bespaart meer energie dan een langdurig op een kier openstaand raam. Daarom adviseren wij de ramen gedurende korte tijd volledig te openen. Sluit tijdens het ventileren alle thermostatische radiatorcransen die zich in de kamer bevinden en/of zet, als deze aanwezig is, de kamer(klok)thermostaat op de minimale temperatuur. Door deze maatregelen is voldoende ventilatie gegarandeerd, zonder onnodige afkoeling en energieverlies (bv. door onbedoeld uitschakelen van de verwarming tijdens het ventileren).

## 4 Bediening

### 4.1 Overzicht bedieningselementen

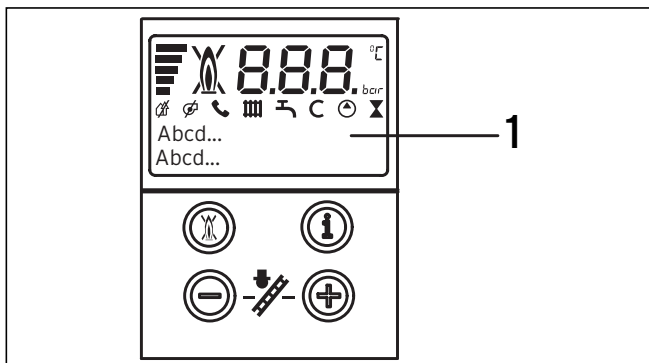


Afb. 4.1 Bedieningselementen

Trek de frontklep aan de greep naar beneden om deze te openen. De nu zichtbare bedieningselementen hebben de volgende functies (zie afb. 4.1).

- 1 Display voor weergave van de waterdruk van de cv-installatie, de actuele cv-aanvoertemperatuur, de bedrijfsfunctie of bepaalde extra informatie
- 2 Toets „i” voor het weergeven van informatie
- 3 Inbouwregeling (garnituren)
- 4 Aan-uitschakelaar voor het in- en uitschakelen van het toestel
- 5 Toets „+” voor het vooruitstappen van het display (voor de installateur bij het instellen en bij het zoeken naar storingen)
- 6 Toets „-” voor het terugstappen van het display (voor de installateur bij het instellen en bij het zoeken naar storingen) en voor het weergeven van de actuele cv-aanvoertemperatuur op het display
- 7 Toets „Reset” voor het resetten van bepaalde storingen
- 8 Draaiknop voor het instellen van de cv-aanvoertemperatuur
- 9 Draaiknop voor het instellen van de warmwateruitstroomtemperatuur

### Digitaal informatie- en diagnosesysteem




Afb. 4.2 Display


De hrEXCLUSIEF is uitgerust met een digitaal informatie- en diagnosesysteem. Dit systeem geeft informatie over de bedrijfstoestand van het toestel en helpt u bij het verhelpen van storingen.


Tijdens de normale bedrijfsfunctie van het toestel wordt op het display (1) de actuele waterdruk van de cv-installatie weergegeven (bijvoorbeeld 1,2 bar). In het geval van een storing wordt de weergave van de druk vervangen door de betreffende storingscode.


Bovendien geven de weergegeven symbolen de volgende informatie:


- 1 Weergave van de waterdruk van de cv-installatie, van de actuele cv-aanvoertemperatuur of weergave van een status- of storingscode


 Storing in het verbrandingslucht-/verbrandingsgastraject


 Storing in het verbrandingslucht-/verbrandingsgastraject

 Zolang het symbool op het display verschijnt, wordt door het garnituur vnetDIALOG de cv-aanvoertemperatuur en warmwateruitstroomtemperatuur ingesteld, dat betekent dat het toestel werkt met andere temperaturen dan die met de draaiknoppen (8) en (9) zijn ingesteld


 Cv-functie actief  
 permanent aan: bedrijfsfunctie cv-functie  
 knippert: branderwachtijd actief


 Warmwaterbereiding actief  
 permanent aan: warm water wordt getapt  
 knippert: comfortfunctie is in bedrijf, brander aan


 Warmhoudfunctie actief  
 permanent aan: warmhoudfunctie is vrijgegeven  
 knippert: warmhoudfunctie is in bedrijf, brander aan

 Cv-pomp is in bedrijf

 Intern gasventiel wordt aangestuurd

 Vlam met kruis:  
 storing tijdens de branderfunctie;  
 toestel is uitgeschakeld

 Vlam zonder kruis:  
 brander werkt goed

 Weergave van de actuele brandermodulatie

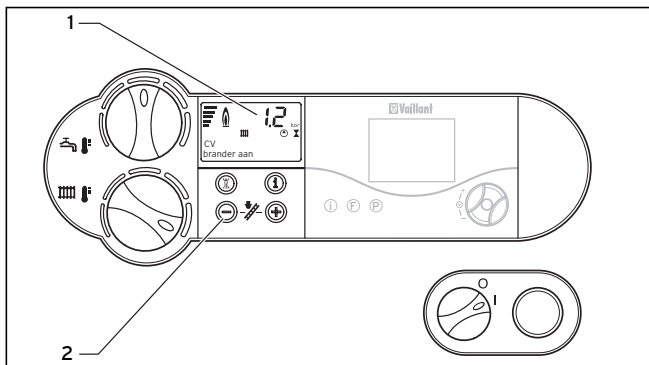
## 4.2 Maatregelen voor inbedrijfname

### 4.2.1 Afsluitinrichtingen openen

**Aanwijzing!**  
De afsluitinrichtingen zijn niet bij de levering van het toestel inbegrepen. Ze worden apart door de installateur geïnstalleerd. Vraag hem om informatie over positie en onderhoud van deze componenten.

- Open de gaskraan tot de vaste aanslag.
- Controleer (indien gemonteerd) of de serviceafsluiters voor aanvoer en retour van de cv-installatie zijn geopend.
- Open de koudwaterstopkraan van de inlaatcombinatie. Om dit te controleren kunt u bij een warmwaterkraan aan een tappunt proberen of er water uit komt.

### 4.2.2 Cv-druk controleren



Afb. 4.3 Waterdruk van de cv-installatie controleren

- Controleer bij inbedrijfname de waterdruk van de installatie op het display (1). Bij een goed functionerende cv-installatie moet bij een koude installatie op het display een waterdruk tussen 1,0 en 2,0 bar worden weergegeven. Is de waterdruk lager dan 0,8 bar, dan moet voor inbedrijfname water worden bijgevuld.

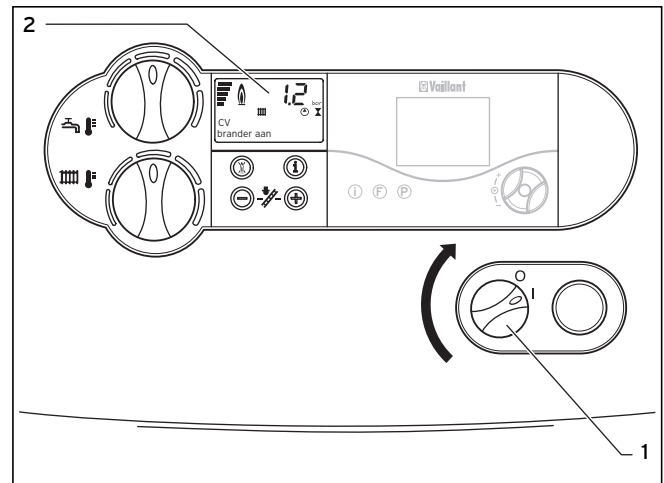
**Aanwijzing!**  
De hrEXCLUSIEF beschikt over een digitale weergave van de druk en van de aanvoertemperatuur. Als het toestel in bedrijf is, wordt de druk op het display weergegeven. Activeer de weergave van de aanvoertemperatuur door het indrukken van de toets „-“ (2). Na 5 sec. wordt op het display weer de druk weergegeven.

**Aanwijzing!**  
Om de werking van de installatie met een te kleine hoeveelheid water te voorkomen en om te voorkomen dat daardoor schade ontstaat, beschikt het toestel over een druksensor. Deze signaleert het dalen van de druk beneden de 0,6 bar door op het display de drukwaarde knippend weer te geven.

Bij daling van de druk onder de 0,3 bar wordt het toestel uitgeschakeld. Op het display verschijnt de storingsmelding F.22. Om het toestel weer in bedrijf te nemen, moet de installatie eerst met water worden gevuld.

Als de cv-installatie zich over meerdere etages uitstrekt, kan een hogere waterdruk van de installatie nodig zijn. Vraag hiervoor uw installateur.

### 4.3 Inbedrijfname



Afb. 4.4 Toestel inschakelen

- Met de aan- uitschakelaar (1) schakelt u het toestel aan en uit.  
I: „AAN”  
O: „UIT”

Als u het toestel inschakelt verschijnt op het display (2) de actuele waterdruk van de cv-installatie. Voor het instellen van het toestel volgens uw wensen leest u paragraaf 4.4 en 4.5, waarin de instelmogelijkheden voor de warmwaterbereiding en de cv-functie zijn beschreven.

**⚠ Attentie!**  
**Gevaar voor beschadiging.**  
Vorstbeveiligings- en bewakingsinrichtingen zijn alleen dan actief als de aan- uitschakelaar van het toestel in de stand „I” staat en het toestel niet is afgesloten van het elektriciteitsnet.

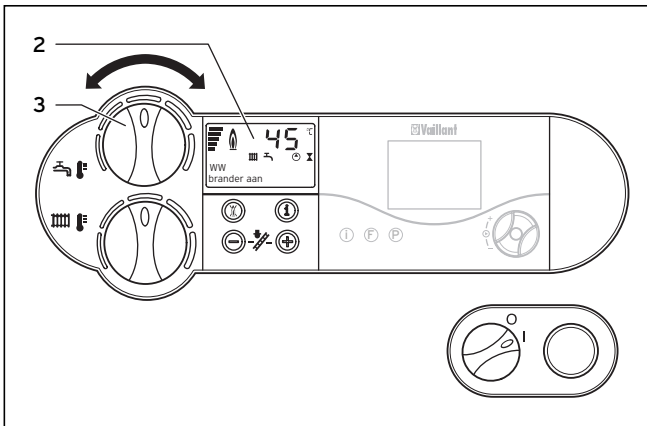
Om ervoor te zorgen dat de veiligheidsinrichtingen actief blijven, moet u uw gaswandketel met de regelapparatuur in- en uitschakelen (informatie daarover vindt u in de betreffende bedieningshandleiding).

Hoe u uw gaswandketel helemaal buiten werking kunt zetten, leest u in paragraaf 4.8.

## 4 Bediening

### 4.4 Wamwaterbereiding

#### 4.4.1 Warmwatertemperatuur instellen



Afb. 4.5 Instellen van de warmwatertemperatuur

- Schakel het toestel zoals in paragraaf 4.3 is beschreven in.
- Stel de draaiknop (3) voor het instellen van de warmwateruitstroomtemperatuur in op de gewenste temperatuur. Hierbij geldt:
  - linkeraanslag ca. 35 °C
  - rechteraanslag max. 65 °C

Bij het instellen van de gewenste temperatuur wordt de daarbij behorende ingestelde waarde weergegeven op het display (2).

Na ca. vijf seconden verdwijnt deze weergave en op het display verschijnt weer de standaardweergave (actuele waterdruk van de cv-installatie).



#### Attentie!

#### Gevaar voor verkalking.

Bij een waterhardheid van meer dan  $3,57 \text{ mol/m}^3$  (20°dh) zet u de draaiknop (3) maximaal in de middelste stand.



#### Gevaarlijk!

#### Gevaar voor de gezondheid door legionellavorming.

Als het toestel voor het naverwarmen wordt gebruikt in een installatie voor drinkwater op zonne-energie, zet u de warmwateruitstroomtemperatuur met de draaiknop (3) op tenminste 60 °C.

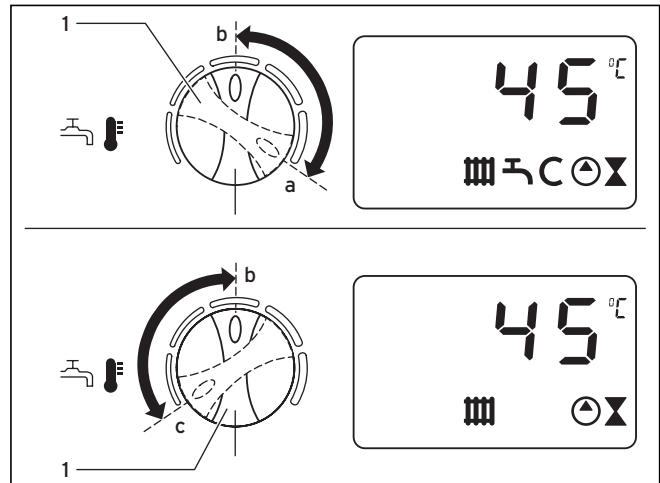


#### Aanwijzing!

Voorkeurs instellingen: De warmwater temperatuur dient op 61°C ingesteld te worden, de comfortstand dient ingeschakeld te worden om het toestel volgens Gaskeur CW te laten functioneren.

#### 4.4.2 Warmhoudfunctie in- en uitschakelen

De warmhoudfunctie zorgt voor direct warm water aan het toestel in de gewenste temperatuur zonder een wachttijd voor het opwarmen. Hiervoor wordt de secundaire warmtewisselaar van de hrEXCLUSIEF op een vooraf ingesteld temperatuurpeil gehouden.



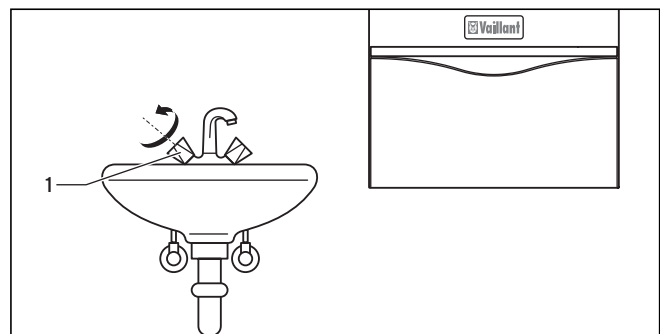
Afb. 4.6 Warmhoudfunctie in- en uitschakelen

- De warmhoudfunctie wordt geactiveerd door de draaiknop (1) kort tot de aanslag (instelling a) naar rechts te draaien.
- Vervolgens kiest u de gewenste temperatuur, bv. instelling b. Hierbij geldt:
  - linker aanslag ca. 35 °C
  - rechter aanslag max. 55 °C

Het toestel past de warmhoudtemperatuur automatisch aan aan de ingestelde warmwateruitstroomtemperatuur. Het water met deze temperatuur staat bij het tappen direct ter beschikking; op het display knippert het symbool C.

- De warmhoudfunctie wordt uitgeschakeld door de draaiknop (1) kort tot de aanslag (instelling C) naar links te draaien. Het symbool C verdwijnt. Vervolgens kiest u weer de gewenste warmwateruitstroomtemperatuur, bv. instelling b.

#### 4.4.3 Warm water tappen



Afb. 4.7 Warm water tappen

Bij het openen van de warmwaterkraan (1) op een tap-punt (wastafel, douche, badkuip enz.) gaat het toestel automatisch aan en levert warm water. Het toestel schakelt de warmwaterbereiding bij het sluiten van de warmwaterkraan automatisch uit. De pomp loopt nog een korte tijd na.

#### 4.4.4. Het gebruik van het toestel als naverwarmer zonneboiler

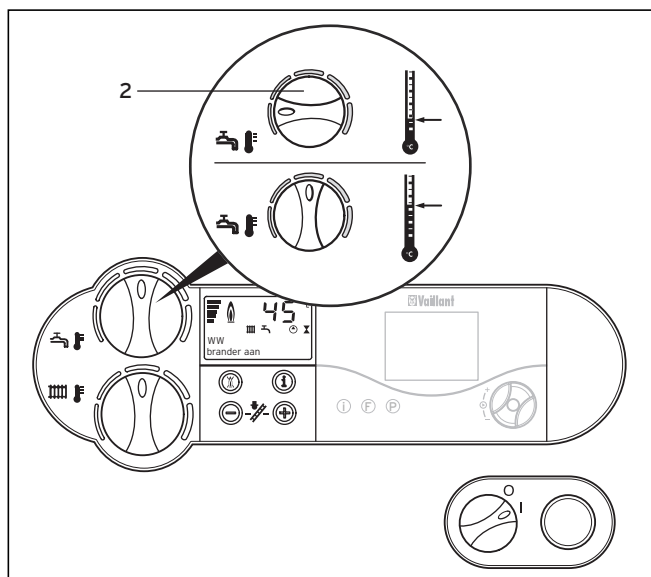
Indien uw toestel is aangesloten op een zonneboiler systeem dan funktioneert het toestel als naverwarmer van het water dat uit uw zonneboiler stroomt. Dat betekent dat uw toestel het water uit uw zonneboiler naverwarmt tot de ingestelde temperatuur bereikt is. Indien het water in uw zonneboiler warmer is dan 60 °C zal uw toestel in de regel niet in bedrijf komen indien u warm water tapt.

**Let op!**  
De warmwatertemperatuur mag nooit lager dan 60°C ingesteld worden om gevaar door legionella besmetting te voorkomen. Tijdens de zomer periode mag u het toestel niet uitschakelen om gevaar door legionellabesmetting te voorkomen

#### 4.4.5 Warmwaterbereiding met een cv-toestel

Voor de warmwaterbereiding met een cv-toestel moet een indirectgestookte boiler VIH... worden aangesloten.

**Let op!**  
De aan- uitschakelaar mag alleen ingeschakeld worden als de cv-installatie met water is gevuld. Bij het niet opvolgen van deze waarschuwing kunnen de pomp en primaire warmtewisselaar defect raken.



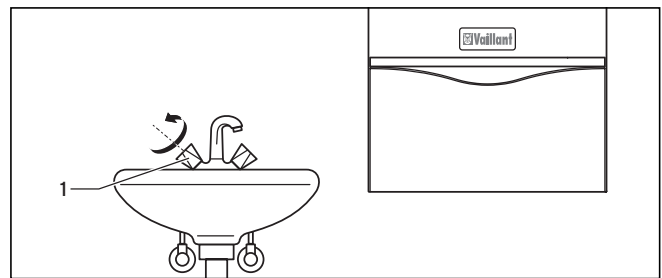
Afb. 4.8 Warmwaterbereiding met een cv-toestel

**Gevaarlijk!**  
Wij adviseren om de warmwatertemperatuur niet lager in te stellen dan 60° C om een legionellabesmetting via de warmwaterleidingen te voorkomen.

Als in de warmwaterinstallatie een circulatieleiding is opgenoemen mag de temperatuur niet lager als 65° C worden ingesteld. Bij het draaien aan de knop toont het display de actuele waarde die op dat moment wordt ingesteld. Na ca. 5 seconden verdwijnt deze waarde en toont het display weer de waterdruk van de cv-installatie.

#### 4.4.6 Warm water tappen (cv-toestellen met VIH)

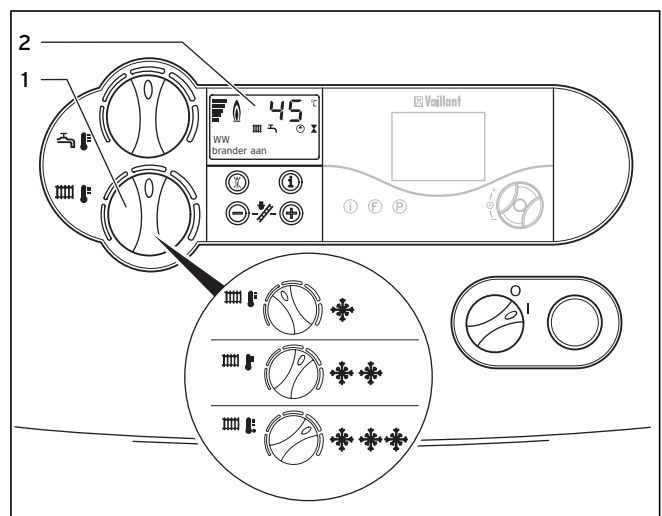
Bij het openen van een warmwaterkraan (1) van bijv. wastafel, douche of bad wordt het warme water uit de aangesloten indirect gestookte boiler VIH... getapt. Het koude leidingwater dat vervolgens in de boiler stroomt, koelt de boiler af tot onder de ingestelde temperatuur. Het toestel gaat vervolgens in bedrijf om de boilerinhoud weer op te warmen. Bij het sluiten van de warmwaterkraan schakelt het toestel pas uit nadat de boiler op de ingestelde temperatuur is gebracht, de pomp loopt een korte tijd na.



Afb. 4.9 Warm water tappen (cv-toestellen met VIH...)

### 4.5 Instellingen voor de cv-functie

#### 4.5.1 Aanvoertemperatuur instellen (geen regelapparatuur aangesloten)



Afb. 4.10 Aanvoertemperatuur instellen zonder regelapparatuur

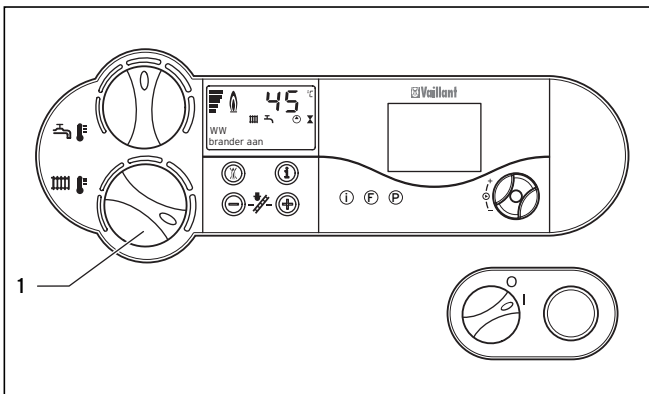
## 4 Bediening

Als geen regelapparatuur aanwezig is, dan stelt u de aanvoertemperatuur op de draaiknop (1) in afhankelijk van de buitentemperatuur. Daarbij adviseren wij de volgende instellingen:

- Stand links (maar niet tot aan de aanslag) in de overgangstijd: buitentemperatuur ca. 10 tot 20 °C
- Stand midden bij gematigde koude: buitentemperatuur ca. 0 tot 10 °C
- Stand rechts bij sterke koude: buitentemperatuur ca. 0 tot -15 °C

Bij het instellen van de temperatuur wordt de ingestelde temperatuur weergegeven op het display (2). Na ca. vijf seconden verdwijnt deze weergave en verschijnt op het display weer de standaardweergave (actuele waterdruk van de cv-installatie). Normaal kan de draaiknop (1) traploos worden ingesteld tot een aanvoertemperatuur van 75 °C. Als u echter hogere waarden kunt instellen op uw toestel, dan heeft uw installateur een zodanige afstelling uitgevoerd, dat uw cv-installatie ook met hogere aanvoertemperaturen kan werken.

### 4.5.2 Aanvoertemperatuur instellen (met behulp van regelapparatuur)



Afb. 4.11 Aanvoertemperatuur instellen met behulp van regelapparatuur

Als uw cv-toestel met een weersafhankelijke regeling of een kamer(klok)thermostaat is uitgerust, moet u het volgende instellen:

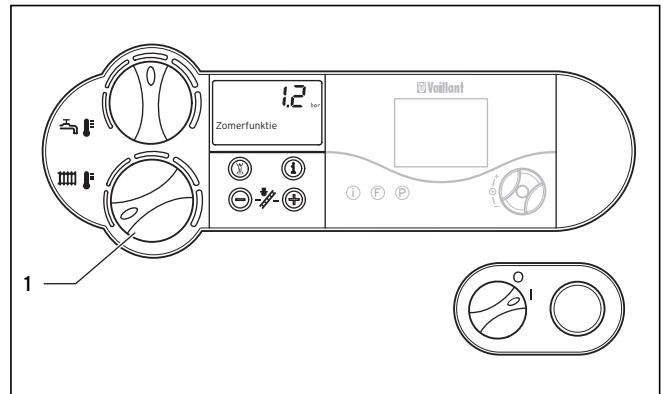
- zet de draaiknop (1) voor het instellen van de cv-aanvoertemperatuur op de rechter aanslag.

De aanvoertemperatuur wordt automatisch ingesteld door het regelapparaat (informatie daarover vindt u in de betreffende bedieningshandleiding).

### 4.5.3 Cv-functie uitschakelen (zomerfunctie)

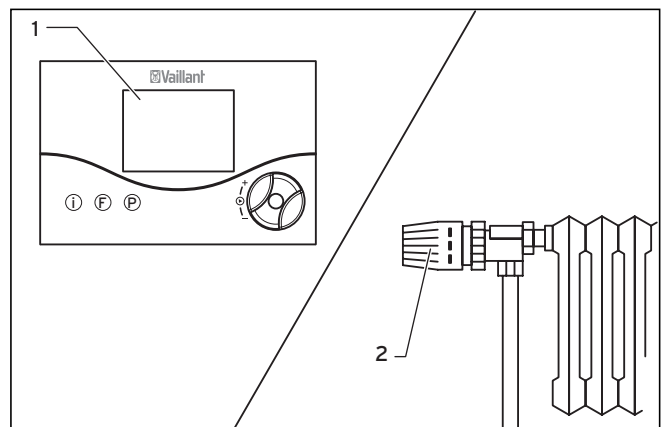
In de zomer kunt u de cv-functie uitschakelen, maar de warmwaterbereiding verder in bedrijf laten.

- Draai de draaiknop (1) voor het instellen van de cv-aanvoertemperatuur op de linker aanslag.



Afb. 4.12 Cv-functie uitschakelen (zomerfunctie)

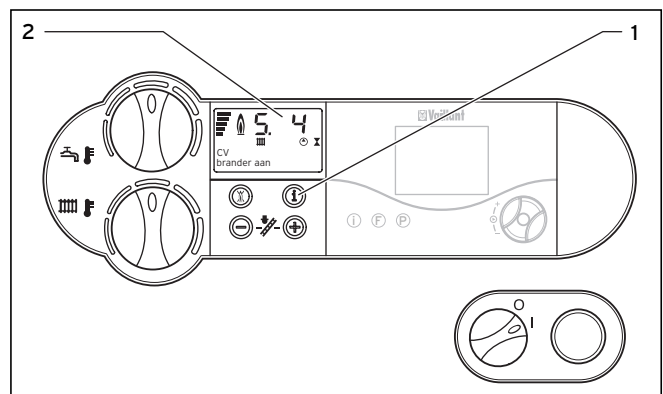
### 4.5.4 Kamer(klok)thermostaat of weersafhankelijke regeling instellen



Afb. 4.13 Kamer(klok)thermostaat/weersafhankelijke regeling instellen

- Stel de kamer(klok)thermostaat (1), de weersafhankelijke regeling en de thermostatische radiatorkranen (2) volgens de betreffende bedieningshandleidingen van deze garnituren in.

### 4.6 Statusaanwijzingen (voor onderhouds- en servicewerkzaamheden door de installateur)



Afb. 4.14 Statusaanwijzingen

De statusaanwijzingen geven informatie over de bedrijfs-toestand van het toestel.

- Activeer de statusaanwijzingen door het indrukken van de toets „i” (1).

Op het display (2) wordt nu de betreffende statuscode weergegeven, bv. „S. 4” als de brander aan is. De betekenis van de belangrijkste statuscodes vindt u in de tabel 4.1.

Tijdens omschakelfases, bv. na herstart door het uitblijven van de vlam, wordt kort de statusmelding „S.” weergegeven.

- Schakel het display terug in de normale modus door nog een keer de toets „i” (1) in te drukken.

Weergave	Betekenis
	<b>Weergave tijdens cv-functie</b>
S. 0	Geen warmtevraag
S. 1	Cv ventilator voorspoelen
S. 2	Cv pomp voorspoelen
S. 3	Cv ontsteken
S. 4	Cv brander aan
S. 6	Cv ventilator naspoelen
S. 7	Cv pomp naspoelen
S. 8	Wachttijd cv
S.31	Zomerfunctie actief
S.34	Cv vorstbeveiliging
	<b>Weergave tijdens warmwaterfunctie</b>
S.10	Warmwatervraag
S.14	Warm water brander aan
	<b>Weergave tijdens boiler-functie</b>
S.20	Warm water pendelbedrijf
S.24	Warm water brander aan

Tab. 4.1 Statuscodes en betekenis (selectie)

#### 4.7 Verhelpen van storingen

Als tijdens de werking van de gaswandketel problemen optreden kunt u de volgende punten zelf controleren.

##### Geen warm water, cv blijft koud, toestel schakelt niet in:

- Is de gaskraan in de toevoerleiding van het pand en de gaskraan van het toestel geopend (zie paragraaf 4.2.1)?
- Is de koudwatertoevoer gewaarborgd (zie paragraaf 4.2.1)?
- Is de stroomvoorziening in het pand ingeschakeld?
- Is de hoofdschakelaar van de gaswandketel ingeschakeld (zie paragraaf 4.3)?
- Is de draaiknop voor het instellen van de aanvoertemperatuur op de gaswandketel niet tot de linker aanslag gedraaid, dus op vorstbeveiliging gezet (zie paragraaf 4.4)?
- Is de waterdruk van de cv-installatie voldoende (zie paragraaf 4.2.2)?
- Zit er lucht in de cv-installatie?
- Is er een storing in de ontsteking (zie paragraaf 4.7.2)?

##### Geen storing bij de warmwaterfunctie, cv schakelt niet in:

- Is er een warmtevraag van het externe regelapparaat (bv. van regelapparaat calorMATIC - zie paragraaf 4.5.4)?



##### Attentie!

**Gevaar voor beschadiging door ondeskundige veranderingen!**

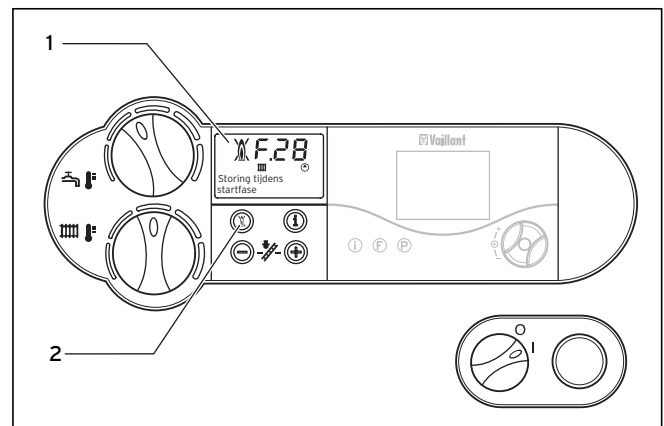
**Als uw gaswandketel na controle van de bovengenoemde punten niet zonder problemen werkt, moet u contact opnemen met een erkend installateur om de installatie te laten controleren.**

#### 4.7.1 Storingen bij watergebrek

Het toestel gaat in „Storing”, als de waterdruk in de cv-installatie te laag is. Deze storing wordt door de storingscodes „F.22” (droogkoken) resp. „F.23” of „F.24” (watergebrek) weergegeven.

Het toestel kan pas weer in bedrijf worden genomen, als de cv-installatie voldoende met water is gevuld.

#### 4.7.2 Storingen bij het ontsteken



Afb. 4.15 Storing resetten

Als na vijf ontstekingspogingen geen ontsteking van de brander volgt, schakelt het toestel niet in en gaat in „Storing”. Dit wordt aangegeven door weergave van de storingscodes „F.28” of „F.29” op het display.

Op het display wordt bovendien een vlamsymbool met kruis (1) weergegeven.

Een nieuwe automatische ontsteking vindt pas na een handmatige „reset” plaats.

- Druk voor „reset” op de resetknop (3) en houd deze gedurende ca. één seconde ingedrukt.





##### Attentie!

**Gevaar voor beschadiging door ondeskundige veranderingen!**

**Als uw gaswandketel na de derde resetpoging nog altijd niet inschakelt, moet u contact opnemen met een erkend installateur om de installatie te laten controleren.**

## 4 Bediening

### 4.7.3 Storingen in het verbrandingslucht-/verbrandingsgastraject

De toestellen zijn uitgerust met een ventilator. Als de ventilator niet goed werkt schakelt de hrEXCLUSIEF uit. Op het display worden dan de symbolen  en  en de storingscode „F.32” weergegeven.

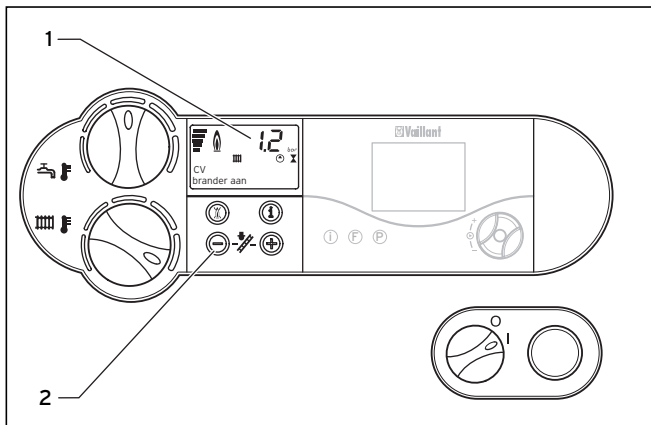


#### Attentie!

**Gevaar voor beschadiging door ondeskundige veranderingen!**

**Bij deze storingsmelding moet u contact opnemen met een erkend installateur om de installatie te laten controleren.**

### 4.7.4 Toestel/cv-installatie vullen



Afb. 4.16 Waterdruk van de cv-installatie controleren

Voor een goede werking van de cv-installatie moet de waterdruk bij een koude installatie tussen 1,0 en 2,0 bar liggen. Als deze lager is dan 0,8 bar, moet u water bijvullen.

Als de cv-installatie zich over meerdere etages uitstrekt, kan een hogere waterdruk van de installatie nodig zijn. Vraag hiervoor uw installateur.



#### Attentie!

**Gevaar voor beschadiging voor de gaswandketel. Gebruik voor het vullen van de cv-installatie alleen zuiver leidingwater.**

**Het toevoegen van chemische middelen zoals bv. beschermingsmiddelen tegen bevriezing of corrosie (inhibitoren) is niet toegestaan.**

**Daardoor kunnen dichtingen en membranen beschadigen en geluiden tijdens de cv-functie optreden.**

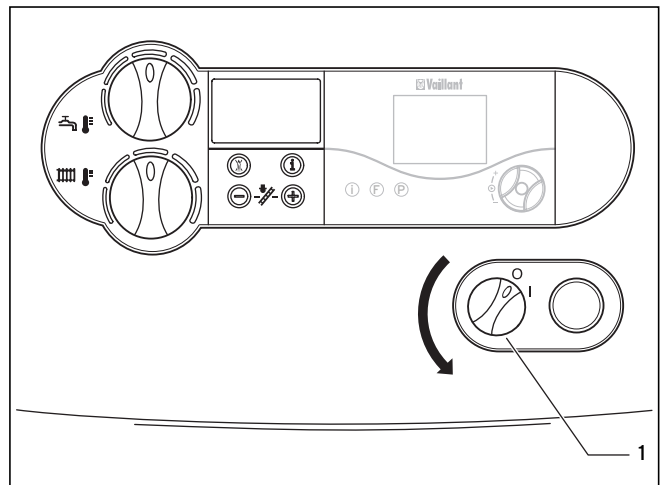
**Hiervoor en voor eventuele vervolgschade kan Vaillant BV niet aansprakelijk gesteld worden.**

Voor het vullen en bijvullen van de cv-installatie kunt u normaal leidingwater gebruiken. In uitzonderingsgevallen bestaan er waterkwaliteiten, die onder omstandigheden niet geschikt zijn voor het vullen van de cv-installatie (water met veel ijzer of kalk). Neem in een dergelijk geval contact op met een erkend installateur.

Voor het vullen van de installatie gaat u als volgt te werk.

- Open alle (thermostatische) radiatorkranen van de installatie.
- Verbind de vul/aftapkraan van de installatie door middel van een slang met een koudwaterkraan (uw installateur moet u de vularmaturen laten zien en uitleggen hoe de installatie gevuld of afgetapt moet worden).
- Draai de vul/aftapkraan langzaam open.
- Draai de koudwaterkraan langzaam open en vul zolang water bij tot op het display (1) de nodige installatiedruk is bereikt.
- Sluit de waterkraan.
- Ontlucht alle radiatoren.
- Controleer vervolgens op het display (1) de installatiedruk en vul zo nodig nog een keer water bij.
- Sluit de vul/aftapkraan en verwijder de vulslang.

### 4.8 Buitenbedrijfstelling



Afb. 4.17 Toestel uitschakelen

- Om uw gaswandketel geheel buiten bedrijf te stellen, schakelt u de hoofdschakelaar (1) in de stand „O”.



#### Attentie!

**Vorstbeveiligings- en bewakingsinrichtingen zijn alleen dan actief als de aan- uitschakelaar van het toestel in de stand „I” staat en het toestel niet is afgesloten van het elektriciteitsnet.**

Om ervoor te zorgen dat de veiligheidsinrichtingen actief blijven, moet u uw gaswandketel tijdens de normale bedrijfsfunctie met de regelapparatuur in- en uitschakelen (informatie daarover vindt u in de betreffende bedieningshandleiding).

**Aanwijzing!**

Tijdens langere buitenbedrijfstelling (bv. vakantie) moet u bovendien de gaskraan en het koudwaterstopkraan van de inlaatcombinatie sluiten. Neem in verband hiermee ook de aanwijzingen over vorstbeveiliging in paragraaf 4.9 in acht.

**Aanwijzing!**

De afsluitinrichtingen zijn niet bij de levering van het toestel inbegrepen. Ze worden apart door de installateur geïnstalleerd. Vraag hem om informatie over positie en onderhoud van deze componenten.

**4.9 Vorstbeveiliging**

De cv-installatie en de waterleidingen zijn voldoende tegen vorst beschermd, als de cv-installatie tijdens een vorstperiode ook in bedrijf blijft als u afwezig bent en de kamers voldoende op temperatuur blijven.

**Attentie!**

Vorstbeveiliging en bewakingsinrichtingen zijn alleen dan actief als de aan- uitschakelaar van het toestel in de stand „I” staat en het toestel niet is afgesloten van het elektriciteitsnet.

**4.9.1 Vorstbeveiligingsfunctie**

De gaswandketel is met een vorstbeveiligingsfunctie uitgerust: als de cv-aanvoertemperatuur bij ingeschakelde aan- uitschakelaar onder de 5 °C daalt dan schakelt het toestel zich in en verwarmt het verwarmingscircuit tot 30 °C.

**Attentie!**

Gevaar voor bevriezing van componenten in de gehele installatie.  
De doorstroming van de gehele cv-installatie kan met de vorstbeveiligingsfunctie niet worden gewaarborgd.

**4.9.2 Vorstbeveiliging door aftappen**

Een andere mogelijkheid van vorstbeveiliging is de cv-installatie en het toestel af te tappen. Daarbij moet u er zeker van zijn, dat de installatie en het toestel volledig zijn afgetapt.

Alle koud- en warmwaterleidingen in de woning en in het toestel moeten ook worden afgetapt.

Laat u hierover adviseren door een erkend installateur.

**4.10 Onderhoud en servicedienst****Inspectie/onderhoud**

Voorwaarde voor de continue inzetbaarheid en bedrijfsveiligheid, betrouwbaarheid en lange levensduur is een jaarlijkse inspectie aanbevolen en een tweejaarlijks onderhoud verplicht.

**Gevaarlijk!**

Gevaar voor materiële schade en lichamelijk letsel door ondeskundig onderhoud!

Voer nooit zelf onderhoudswerkzaamheden of reparaties uit aan uw gaswandketel.

Laat dit over aan uw installateur of het onderhoudsbedrijf. Wij adviseren u een onderhoudscontract af te sluiten.

Het niet uitvoeren van onderhoud kan de bedrijfsveiligheid van het toestel beperken en leiden tot materiële schade en lichamelijk letsel.

Regelmatig onderhoud zorgt voor een optimale en dus voor een efficiënte werking van uw gaswandketel.

