

Voor de gebruiker
Gebruiksaanwijzing



Verswaterstation

Warmwatervoorziening naar behoefte

Inhoudsopgave

1	Aanwijzingen bij de documentatie	3
1.1	Aanvullend geldende documenten.....	3
1.2	Documenten bewaren	3
1.3	Gebruikte symbolen.....	3
1.4	Geldigheid van de handleiding	3
2	Veiligheid	4
2.1	Veiligheidsaanwijzingen en waarschuwingen	4
2.1.1	Classificatie van de waarschuwingen.....	4
2.1.2	Opbouw van waarschuwingen.....	4
2.2	Gebruik volgens de voorschriften	4
2.3	Algemene veiligheidsaanwijzingen	5
3	Toestel- en functiebeschrijving	6
3.1	Overzicht	6
3.2	Functie.....	6
4	Onderhoud	7
5	Storingen herkennen en verhelpen	8
6	Buitenbedrijfstelling	9
7	Recycling en afvoer	9
7.1	Toestellen	9
7.2	Verpakking	9
8	Garantie en serviceteam	10
8.1	Fabrieksgarantie	10
8.2	Klantendienst.....	10
	Trefwoordenregister	11

1 Aanwijzingen bij de documentatie

In combinatie met deze gebruiksaanwijzing zijn nog andere documenten geldig.
Voor schade die ontstaat door het niet naleven van deze handleiding, kan Vaillant niet aansprakelijk gesteld worden.

1.1 Aanvullend geldende documenten

Voor de gebruiker van de installatie:

- Gebruiksaanwijzing bufferboiler VPS/2 Nr. 0020095133
- evt. Gebruiksaanwijzing zonnelaadstation VPM S Nr. 0020095135
- Gebruiksaanwijzingen van alle gebruikte toebehoren

1.2 Documenten bewaren

- Bewaar deze gebruiksaanwijzing en alle aanvullend geldende documenten en eventueel benodigde hulpmiddelen bij het systeem, zodat de handleidingen en hulpmiddelen indien nodig, ter beschikking staan.

1.3 Gebruikte symbolen

Hieronder worden de in de tekst gebruikte symbolen verklaard:



- Symbool voor een gevaar:
- direct levensgevaar
 - Gevaar voor ernstig persoonlijk letsel
 - Gevaar voor licht persoonlijk letsel



- Symbool voor een gevaar:
- Levensgevaar door elektrische schok



- Symbool voor een gevaar:
- Risico van materiële schade
 - Risico van schade voor het milieu



Symbool voor een nuttige aanwijzing en informatie

- Symbool voor een vereiste handeling

1.4 Geldigheid van de handleiding

Deze bedieningshandleiding geldt uitsluitend voor verswaterstations VPM W met de volgende artikelnummers:

Typeaanduiding	Artikelnummer
VPM 20/25 W	0010007267
VPM 30/35 W	0010007268

Tab. 1.1 Typeaanduidingen en artikelnummers

Zie voor het artikelnummer van het toestel het typeplaatje.

2 Veiligheid

2.1 Veiligheidsaanwijzingen en waarschuwingen

- Neem bij de bediening van het verswaterstation VPM W goed nota van de algemene veiligheidsaanwijzingen en de waarschuwingen die vóór elke handeling staan vermeld.

2.1.1 Classificatie van de waarschuwingen

De waarschuwingen zijn als volgt door waarschuwingstekens en signaalwoorden aangaande de ernst van het potentiële gevaar ingedeeld:

Waarschuwingsteken	Signaalwoord	Toelichting
	Gevaar!	Direct levensgevaar of gevaar voor ernstig persoonlijk letsel
	Gevaar!	Levensgevaar door elektrische schok
	Waarschuwing!	Gevaar voor licht persoonlijk letsel
	Attentie!	Risico van materiële schade of schade voor het milieu

Tab. 2.1 Betekenis van waarschuwingstekens en signaalwoorden

2.1.2 Opbouw van waarschuwingen

Waarschuwingen herkent u aan een scheidingslijn boven en onder. Deze zijn volgens het volgende basisprincipe opgebouwd:

	Signaalwoord!
	Soort en bron van gevaar!

Toelichting bij soort en bron van gevaar

- Maatregelen voor afwenden van het gevaar.

2.2 Gebruik volgens de voorschriften

De vulinrichting is gebouwd volgens de huidige stand van de techniek en voldoet aan de erkende veiligheids-technische regels. Toch kunnen er bij ondeskundig gebruik of gebruik dat niet volgens de voorschriften is (levens)gevaarlijke situaties ontstaan voor de gebruiker, diens goederen of derden ontstaan, alsmede beschadigingen aan het toestel en andere voorwerpen.

Dit verswaterstation VPM W niet bedoeld om door personen (met inbegrip van kinderen) met beperkte fysieke, sensorische of geestelijke vaardigheden of gebrek aan ervaring en/of ontbrekende kennis gebruikt te worden, tenzij zij onder toezicht staan van een persoon die verantwoordelijk is voor hun veiligheid of die hen in het gebruik van het toestel geïnstrueerd heeft. Kinderen mogen zich uitsluitend onder toezicht in de buurt van het toestel bevinden om te voorkomen dat zij met het toestel spelen.

Het verswaterstation VPM W is een component van een modulair systeem voor warmwaterbereiding in combinatie met een bufferboiler en diverse energiegeneratoren als pellet-CV-ketel, warmtepomp of een ander CV-toestel. Optioneel kan via een zonnestation in dit systeem tevens zonne-energie worden gebruikt.

Een ander of verdergaand gebruik geldt als niet volgens de voorschriften. Voor de hierdoor ontstane schade kan de fabrikant/leverancier niet aansprakelijk gesteld worden. Uitsluitend de gebruiker is hiervoor verantwoordelijk.

Tot het gebruik volgens de voorschriften horen ook het in acht nemen van de gebruiksaanwijzing en alle andere aanvullend geldende documenten alsmede het naleven van de inspectie- en onderhoudsvoorschriften.

2.3 Algemene veiligheidsaanwijzingen

Neem altijd goed nota van de volgende veiligheidsaanwijzingen en voorschriften.

Bevriezingsgevaar

Als het verswaterstation VPM W gedurende een langere periode (bijvoorbeeld in de wintervakantie) in een onverwarmde ruimte buiten gebruik blijft, kan het warmwater in het verswaterstation en in de leidingen bevriezen.

- Zorg ervoor dat het verswaterstation VPM-W is gemonteerd in een droge en vorstvrije plaatsingsruimte.

Lekkage door mechanische spanningen

Ondeskundige installatie kan leiden tot lekkages.

- Let u erop dat bij de aansluitleidingen geen mechanische spanningen ontstaan om lekkages te vermijden!
- Hang geen lasten aan de buisleidingen (bijv. kleding).

Veranderingen in de omgeving van het verswaterstation

Aan de volgende installaties mogen geen wijzigingen worden uitgevoerd, als wijzigingen de bedrijfsveiligheid van het systeem in gevaar kunnen brengen:

- aan de bufferboiler VPS/2,
- aan de buisleidingen naar het verswaterstation VPM W, naar het zonnelaadstation VPM S en het verwarmingstoestel,
- aan de afvoerleiding en aan de veiligheidsklep voor het verswater,
- aan de bouwsubstantie.

Waterhardheid

De ontharding van het verwarmingswater in de bufferboiler VPS/2 is afhankelijk van het gebruikte verwarmingssysteem.

- Vraag hiervoor raad uw installateur.

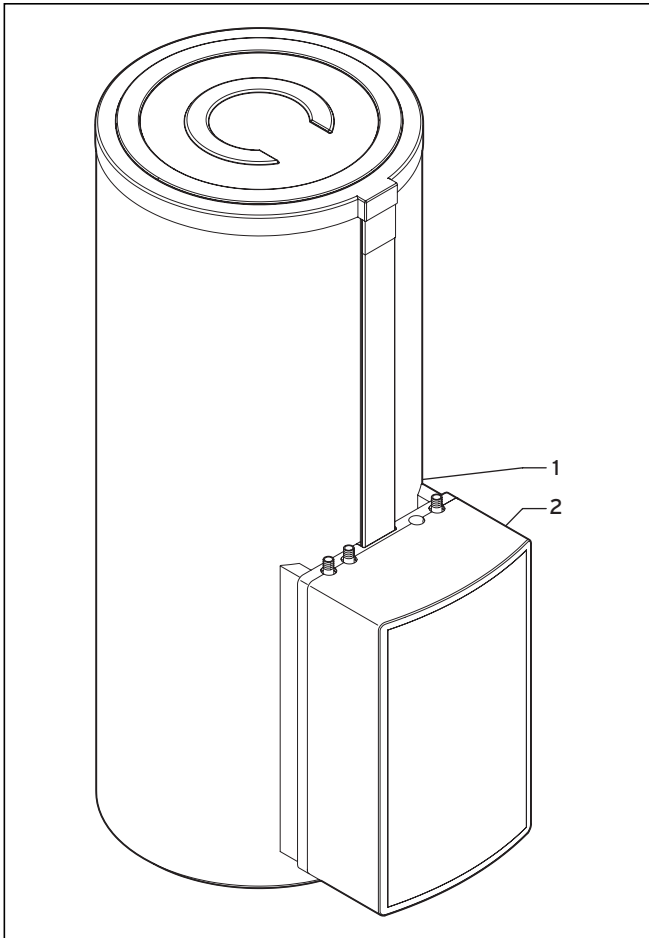
Onderhoud

Niet of onjuist onderhoud kan de veilige werking van het verswaterstation verminderen.

- Probeer nooit om zelf onderhoudswerkzaamheden of reparaties aan uw toestellen uit te voeren.
- Geef daartoe opdracht aan een erkend installateur. Vaillant adviseert het afsluiten van een onderhoudscontract.

3 Toestel- en functiebeschrijving

3.1 Overzicht



Afb. 3.1 Overzicht van het verswaterstation VPM 20/25 W of VPM 30/35 W op de bufferboiler VPS/2

Legenda

- 1 Bufferboiler VPS/2
- 2 Verswaterstation VPM W

3.2 Functie

Het verswaterstation wordt met een voorgemonteerde aansluitkabel met stekker geleverd. Het verswaterstation is gereed voor gebruik, zodra de stekker in de wandcontactdoos wordt gestoken.

Het verswaterstation zorgt binnen zijn vermogensgrenzen voor warm water naar behoefte.

Via de warmtewisselaar in de het verswaterstation VPM W wordt het warm water verwarmd. De warmtewisselaar haalt zijn warmte uit het verwarmingswater in de bufferboiler.

Tapwaterbereiding

De warmwaterbereiding geschiedt als aan een tappunt meer dan 2 l/min warm water wordt verlangd. De regeling van het verswaterstation stuurt de menger en de circulatiepomp van het verswaterstation aan, zodat de ingestelde warmwatertemperatuur snel wordt bereikt en betrouwbaar wordt geregeld. De warmwatertemperatuur is vanaf fabriek ingesteld op 50 °C. Verder wordt snel een wijziging van de getapte hoeveelheid herkend en door de regeling gecompenseerd, zodat geen temperatuurverandering voelbaar wordt.

Zirko-Kick-functie

Als de optionele circulatiepomp aan het verswaterstation wordt aangesloten, wordt de circulatiepomp door het verswaterstation door impulsen aangestuurd. De circulatiepomp wordt in dit geval naar behoefte bij daadwerkelijk watertappen ingeschakeld. Zodra aan een tappunt warm water wordt verlangd, start de circulatiepomp en brengt het warm water sneller naar het tappunt, als zonder circulatieleiding en circulatiepomp. Verder wordt de gehele warmwaterleiding verwarmd om sneller warm water aan andere tappunten ter beschikking te kunnen stellen. De Zirko-Kick-functie is vanaf fabriek in het verswaterstation geactiveerd.

Bescherming tegen de legionellabacterie

het verswaterstation biedt de mogelijkheid om kiemen in de warmwaterleidingen te doden. Bij activering van de bescherming tegen de legionellabacterie start het verswaterstation, wanneer dit vereist wordt. De circulatiepomp wordt gestart en het verswaterstation stelt het warm water af op max. 70 °C. De bescherming tegen de legionellabacterie is enkele tijd actief om het doorverwarmen van de gehele warmwaterleiding mogelijk te maken. Gelijktijdig worden de doorstroming en de temperatuur bewaakt. Als de temperatuur het voorgegeven niveau niet bereikt, wordt het proces voor het verwarmen van de warmwaterleiding verlengd. Wordt het voorgegeven temperatuurniveau door het systeem niet bereikt, bijv. met een warmtepomp (max. temp. 60 °C), dan kan de laatste 10 K (van 60 °C naar 70 °C) met behulp van een extra verwarmingselement (optioneel) in de warmwaterleiding bijverhitten. Hiervoor wordt door het verswaterstation het extra verwarmingselement geactiveerd en het proces van doorverwarming van de warmwaterleiding wordt verder bewaakt.

Vorstbeveiliging

De vorstbeveiliging is bij het verswaterstation altijd actief. Als één van de drie temperatuurvoelers een temperatuur van onder 5 °C vast, dan wordt de vorstbeveiligingsfunctie gestart. De regeling stuurt de mengers en de circulatiepomp zo aan, dat voldoende warmte in het warmwatercircuit wordt geleid. Gelijktijdig wordt de circulatiepomp (optioneel) gestart om de vorstbeveiliging van de warmwaterleiding mogelijk te maken. De temperatuurverhoging door de toegevoerde warmte wordt door de regeling bewaakt. De vorstbeveiligingsfunctie wordt bij een temperatuur van boven 14 °C beëindigd. Deze wordt gemeten aan alle drie temperatuurvoelers.

4 Onderhoud



Gevaar!

Letsel en materiële schade als gevolg van ondeskundig onderhoud en reparatie!

Niet of onjuist onderhoud kan de veilige werking van het verswaterstation verminderen.

- Probeer nooit om zelf onderhoudswerkzaamheden of reparaties aan uw verswaterstation uit te voeren.
- Geef daartoe opdracht aan een erkend installateur.

Voorwaarde voor permanente inzetbaarheid en bedrijfsveiligheid, betrouwbaarheid en lange levensduur is een jaarlijkse inspectie/jaarlyks onderhoud van het verswaterstation door een erkend installateur.

Vaillant adviseert het afsluiten van een onderhoudscontract.

- Laat de inspectie, onderhoud en reparatie door een erkende installateur uitvoeren.

5 Storingen herkennen en verhelpen



Gevaar!

Letsel en materiële schade als gevolg van ondeskundig onderhoud en reparatie!

- Niet of onjuist onderhoud kan de veilige werking van het verswaterstation verminderen.
- Probeer nooit om zelf onderhoudswerkzaamheden of reparaties aan uw verswaterstation uit te voeren.
 - Geef daartoe opdracht aan een erkend installateur.

Vaillant adviseert het afsluiten van een onderhoudscontract.

Informatie over storingen in de werking van het verswaterstation, de mogelijke oorzaak ervan en de storingsoplossing kunt u vinden in onderstaande tabel.

Alle werkzaamheden aan het Vaillant verswaterstation (montage, onderhoud, reparaties enz.) mogen uitsluitend door erkende installateurs worden uitgevoerd.

Storing	Mogelijke oorzaak	Verhelpen
Er vloeit onvoldoende warm water.	In het koude water zijn de afsluitkranen gedeeltelijk gesloten.	<ul style="list-style-type: none"> ➤ Controleer alle afsluitkranen. ➤ Open de afsluitkranen eventueel geheel.
	Filters zijn toegevoegd in de koudwateraanvoer.	<ul style="list-style-type: none"> ➤ Vraag dit aan uw installateur.
Er stroomt geen warm water.	Afsluitkranen in koud water of het warmwater-net gesloten.	<ul style="list-style-type: none"> ➤ Controleer alle afsluitkranen. ➤ Open de afsluitkranen eventueel geheel.
	Stroomuitval of verswaterstation zonder stroom.	<ul style="list-style-type: none"> ➤ Steek eventueel de netstekker weer in het stopcontact.
Water wordt niet verwarmd.	Stroomuitval of verswaterstation zonder stroom.	<ul style="list-style-type: none"> ➤ Steek eventueel de netstekker weer in het stopcontact.
	Circulatiepomp defect.	<ul style="list-style-type: none"> ➤ Vraag dit aan uw installateur.
	Lucht in de verwarmingswaterleiding verhindert dat er voldoende doorstroming vloeit door de warmtewisselaar.	<ul style="list-style-type: none"> ➤ Vraag dit aan uw installateur.
	Onvoldoende doorstroming in het heetwatercircuit.	<ul style="list-style-type: none"> ➤ Vraag dit aan uw installateur.
De warmwatertemperatuur is te laag.	Gewenste warmwatertemperatuur onjuist ingesteld.	<ul style="list-style-type: none"> ➤ Vraag dit aan uw installateur.

Tab. 5.1 Storingen herkennen en verhelpen

6 Buitenbedrijfstelling



Attentie!

Beschadigingsgevaar voor het systeem!

Onjuist buiten bedrijf nemen kan leiden tot schade aan het systeem.

- Laat het buiten bedrijf nemen alleen door een gekwalificeerde installateur uitvoeren.



Attentie!

Gevaar voor beschadiging door vorst!

Zonder verwarmingswater- of stroomvoorziening kan water in het verswaterstation bevrozen, waardoor schade aan het verswaterstation kan ontstaan.

- Neem bij kans op vorst de CV-installatie en het verswaterstation niet buiten werking.

Vorstbeveiliging

Het verswaterstation beschikt over een ingebouwde vorstbeveiligingsfunctie.

- Controleer in individuele gevallen of het raadzaam is om het verswaterstation tijdelijk buiten bedrijf te nemen.

Voor de buitenbedrijfstelling van het verswaterstation moet het verswaterstation in het warmwatercircuit worden leeggemaakt.

- Laat het buiten bedrijf nemen alleen door een gekwalificeerde installateur uitvoeren.

7 Recycling en afvoer

Zowel het verswaterstation alsook de transportverpakking bestaan voor het grootste deel uit herbruikbaar materiaal.

U dient de toepasselijke nationale wettelijke voorschriften in acht te nemen.

7.1 Toestellen

Het Vaillant verswaterstation en alle garnituren behoren niet tot het huishoudelijke afval. Alle materialen kunnen onbeperkt worden gerecycleerd, kunnen zuiver worden gescheiden en kunnen naar het plaatselijke recyclingbedrijf afgevoerd worden.

7.2 Verpakking

De afvoer van de verpakking geschiedt door de installateur die het toestel geïnstalleerd heeft.

8 Garantie en serviceteam

8 Garantie en serviceteam

8.1 Fabrieksgarantie

De producten van de NV Vaillant zijn gewaarborgd tegen alle materiaal- en constructiefouten voor een periode van twee jaar vanaf de datum vermeld op de aankoopfactuur die u heel nauwkeurig dient bij te houden. De waarborg geldt alleen onder de volgende voorwaarden:

1. Het toestel moet door een erkend gekwalificeerd vakman geplaatst worden die er, onder zijn volledige verantwoordelijkheid, op zal letten dat de normen en installatievoorschriften nageleefd worden.
2. Het is enkel aan de technici van de Vaillant fabriek toegelaten om herstellingen of wijzigingen aan het toestel onder garantie uit te voeren, opdat de waarborg van toepassing zou blijven. De originele onderdelen moeten in het Vaillant toestel gemonteerd zijn, zoniet wordt de waarborg geannuleerd.
3. Teneinde de waarborg te laten gelden, moet u ons de garantiekaart volledig ingevuld, ondertekend en gefrankeerd terugzenden binnen de veertien dagen na de installatie!

De waarborg wordt niet toegekend indien de slechte werking van het toestel het gevolg is van een slechte regeling, door het gebruik van een niet overeenkomstige energie, een verkeerde of gebrekkige installatie, de niet-naleving van de gebruiksaanwijzing die bij het toestel gevoegd is, door het niet opvolgen van de normen betreffende de installatievoorschriften, het type lokaal of verluchting, verwaarlozing, overbelasting, bevriezing, elke normale slijtage of elke handeling van overmacht. In dit geval zullen onze prestaties en de geleverde onderdelen aangerekend worden. Bij facturatie, opgesteld volgens de algemene voorwaarden van de naverkoopdienst, wordt deze steeds opgemaakt op de naam van de persoon die de oproep heeft verricht en/of de naam van de persoon bij wie het werk is uitgevoerd, behoudens voorafgaand schriftelijk akkoord van een derde persoon (bv. huurder, eigenaar, syndic, enz.) die deze factuur uitdrukkelijk ten zijne laste neemt. Het factuurbedrag zal contant betaald moeten worden aan de fabriekstechnicus die het werk heeft uitgevoerd. Het herstellen of vervangen van onderdelen tijdens de garantieperiode heeft geen verlenging van de waarborg tot gevolg. De toekenning van garantie sluit elke betaling van schadevergoeding uit en dit tot voor om het even welke reden ze ook gevraagd wordt. Voor elk geschil, zijn enkel de Tribunalen van het district waar de hoofdzetel van de vennootschap gevestigd is, bevoegd. Om alle functies van het Vaillant toestel op termijn vast te stellen en om de toegelaten toestand niet te veranderen, mogen bij onderhoud en herstellingen enkel nog originele Vaillant onderdelen gebruikt worden.

8.2 Klantendienst

Kundendienst
Vaillant SA-NV
Rue Golden Hopestraat 15
1620 Drogenbos
Tel: 02 / 334 93 52

Service après-vente
Vaillant SA-NV
Rue Golden Hopestraat 15
1620 Drogenbos
Tel : 02 / 334 93 52

Klantendienst
Vaillant NV- SA
Rue Golden Hopestraat 15
1620 Drogenbos
Tel: 02 / 334 93 52

Trefwoordenregister

B	
Bescherming tegen de legionellabacterie.....	6
Bevriezingsgevaar	5
F	
Functie.....	6
Functie van het verswaterstation	6
L	
Lekkages.....	5
O	
onderhoud	7
R	
Recycling	9
S	
serviceteam.....	10
Storingen	8
T	
Tapwaterbereiding	6
V	
Veiligheid	4
Vorstbeveiliging	7
W	
Waterhardheid.....	5
Z	
Zirko-Kick-functie	6

Vaillant BV

Postbus 23250 ■ 1100 DT Amsterdam ■ Telefoon 020 / 565 92 00

Telefax 020 / 696 93 66 ■ www.vaillant.nl ■ info@vaillant.nl

0020095137_00 NL 032010 - Wijzigingen voorbehouden