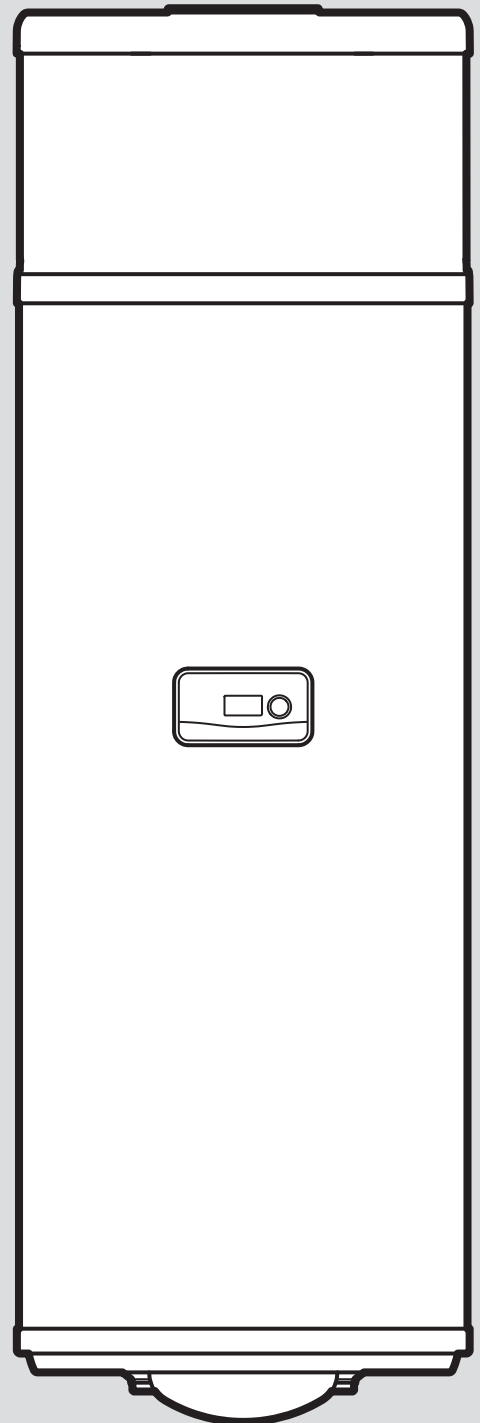


# fluoSTOR

VWH B 150/1



# Installatie- en onderhoudshandleiding

## Inhoudsopgave

<b>1</b>	<b>Veiligheid</b> .....	<b>3</b>	9.3	Veiligheidstemperatuurbegrenzer resetten.....	17
1.1	Waarschuwingen bij handelingen.....	3	9.4	Netaansluitkabel vervangen .....	18
1.2	Reglementair gebruik.....	3	9.5	Reparatie afsluiten.....	18
1.3	Algemene veiligheidsinstructies .....	3	<b>10</b>	<b>Inspectie en onderhoud</b> .....	<b>18</b>
1.4	Voorschriften (richtlijnen, wetten, normen) .....	5	10.1	Reserveonderdelen aankopen .....	18
<b>2</b>	<b>Aanwijzingen bij de documentatie</b> .....	<b>6</b>	10.2	Onderhoud en reparatie voorbereiden .....	18
2.1	Aanvullend geldende documenten in acht nemen.....	6	10.3	Inspectie- en onderhoudsintervallen in acht nemen.....	18
2.2	Documenten bewaren .....	6	10.4	Product leegmaken.....	18
2.3	Geldigheid van de handleiding .....	6	10.5	Beschermingsanode controleren en vervangen.....	19
<b>3</b>	<b>Productbeschrijving</b> .....	<b>6</b>	<b>11</b>	<b>Uitbedrijfname</b> .....	<b>19</b>
3.1	Productbeschrijving .....	6	11.1	Product buiten bedrijf stellen .....	19
3.2	Productoverzicht.....	6	<b>12</b>	<b>Recycling en afvoer</b> .....	<b>19</b>
3.3	Werkwijze .....	6	<b>13</b>	<b>Serviceteam</b> .....	<b>19</b>
3.4	Typeaanduiding en serienummer .....	7	<b>Bijlage</b> .....		<b>20</b>
3.5	Gegevens op het kenplaatje .....	7	<b>A</b>	<b>Jaarlijkse inspectie- en onderhoudswerkzaamheden – overzicht</b> .....	<b>20</b>
3.6	Symbolen op het product.....	7	<b>B</b>	<b>Foutmeldingen – overzicht</b> .....	<b>20</b>
3.7	CE-markering.....	7	<b>C</b>	<b>Installateurniveau – overzicht</b> .....	<b>21</b>
<b>4</b>	<b>Montage</b> .....	<b>7</b>	<b>D</b>	<b>Aansluitschema schakelkast</b> .....	<b>22</b>
4.1	Product transporteren .....	7	<b>E</b>	<b>Temperatuursensoren - weerstanden</b> .....	<b>23</b>
4.2	Product uitpakken .....	8	<b>F</b>	<b>Technische gegevens</b> .....	<b>23</b>
4.3	Leveringsomvang controleren .....	8			
4.4	Afmetingen en aansluitmaten .....	8			
4.5	Eisen aan de opstellingsplaats .....	8			
4.6	Minimumafstanden in acht nemen.....	9			
4.7	Montagesjabloon gebruiken .....	9			
4.8	Product ophangen .....	9			
4.9	Afdekkap demonteren/monteren .....	10			
<b>5</b>	<b>Installatie</b> .....	<b>10</b>			
5.1	Hydraulische aansluitingen tot stand brengen.....	11			
5.2	Elektrische installatie .....	13			
<b>6</b>	<b>Ingebruikname</b> .....	<b>14</b>			
6.1	Warmwatercircuit vullen.....	14			
6.2	Stroomvoorziening tot stand brengen.....	14			
6.3	Product inschakelen .....	15			
<b>7</b>	<b>Aanpassing aan de installatie</b> .....	<b>15</b>			
7.1	Installateurniveau oproepen .....	15			
7.2	Fotovoltaïsche modus activeren en instellen.....	15			
7.3	Ingangsgegevens aflezen.....	15			
7.4	Legionellabescherming instellen .....	16			
7.5	Ontlastingsniveau kiezen.....	16			
7.6	Minimumtemperatuur instellen .....	16			
7.7	Maximale verwarmingstijd instellen .....	16			
7.8	Tellerstand aflezen .....	17			
7.9	Bedieningselementen blokkeren .....	17			
<b>8</b>	<b>Product aan de gebruiker opleveren</b> .....	<b>17</b>			
<b>9</b>	<b>Verhelpen van storingen</b> .....	<b>17</b>			
9.1	Fouten verhelpen.....	17			
9.2	Parameters naar fabrieksinstellingen resetten ....	17			

# 1 Veiligheid

## 1.1 Waarschuwingen bij handelingen

### Classificatie van de waarschuwingen bij handelingen

De waarschuwingen bij handelingen zijn als volgt door waarschuwingstekens en signaalwoorden aangaande de ernst van het potentiële gevaar ingedeeld:

#### Waarschuwingstekens en signaalwoorden



##### **Gevaar!**

Direct levensgevaar of gevaar voor ernstig lichamenlijk letsel



##### **Gevaar!**

Levensgevaar door een elektrische schok



##### **Waarschuwing!**

Gevaar voor licht lichamenlijk letsel



##### **Opgelet!**

Kans op materiële schade of milieuschade

## 1.2 Reglementair gebruik

Er kan bij ondeskundig of oneigenlijk gebruik gevaar ontstaan voor lijf en leven van de gebruiker of derden resp. schade aan het product en andere voorwerpen.

Het product is bedoeld voor warmwaterbereiding.

Het reglementaire gebruik houdt in:

- het naleven van de bijgevoegde gebruiks-, installatie- en onderhoudshandleidingen van het product en van alle andere componenten van de installatie
- de installatie en montage conform de product- en systeemvergunning
- het naleven van alle in de handleidingen vermelde inspectie- en onderhoudsvoorwaarden.

Het gebruik volgens de voorschriften omvat bovendien de installatie conform de IP-code.

Een ander gebruik dan het in deze handleiding beschreven gebruik of een gebruik dat van het hier beschreven gebruik afwijkt, geldt als niet reglementair. Als niet reglementair gebruik geldt ook ieder direct commercieel of industrieel gebruik.

#### **Attentie!**

Ieder misbruik is verboden.

## 1.3 Algemene veiligheidsinstructies

### 1.3.1 Gevaar door ontoereikende kwalificatie

De volgende werkzaamheden mogen alleen vakmensen met voldoende kwalificaties uitvoeren:

- Montage
  - Demontage
  - Installatie
  - Ingebruikname
  - Inspectie en onderhoud
  - Reparatie
  - Buitenbedrijfstelling
- Ga te werk conform de actuele stand der techniek.

### 1.3.2 Gevaar door ontoereikende kwalificatie voor het koudemiddel R290

Elke handeling, waarvoor het openen van het apparaat nodig is, mag alleen door deskundige personen worden uitgevoerd, die over voldoende kennis van de bijzondere eigenschappen en gevaren van het koudemiddel R290 beschikken.

Voor werkzaamheden aan het koudemiddelcircuit is bovendien specifieke koudemiddeltechnische vakkennis noodzakelijk, conform de lokale wetgeving. Dit omvat ook specifieke vakkennis over de omgang met brandbare koudemiddelen, de bijbehorende gereedschappen en de benodigde beschermingsuitrusting.

- Neem de overeenkomstige plaatselijke wetten en voorschriften in acht.

### 1.3.3 Levensgevaar door een elektrische schok

Als u spanningsvoerende componenten aanraakt, bestaat levensgevaar door elektrische schok.

Voor u aan het product werkt:

- Trek de stekker uit het stopcontact.
- Of schakel het product spanningsvrij door alle stroomvoorzieningen uit te schakelen (elektrische scheidingsinrichting met minstens 3 mm contactopening, bijv. zekering of vermogensveiligheidsschakelaar).



- ▶ Beveilig tegen herinschakelen.
- ▶ Wacht minstens 3 min tot de condensatoren ontladen zijn.
- ▶ Controleer op spanningvrijheid.

#### **1.3.4 Levensgevaar door ontbrekende veiligheidsinrichtingen**

De in dit document opgenomen schema's geven niet alle voor een deskundige installatie vereiste veiligheidsinrichtingen weer.

- ▶ Installeer de nodige veiligheidsinrichtingen in de installatie.
- ▶ Neem de betreffende nationale en internationale wetten, normen en richtlijnen in acht.

#### **1.3.5 Levensgevaar door brand of explosie bij lekkage in het koudemiddelcircuit**

Het product bevat het brandbare koudemiddel R290. Bij lekkage kan koudemiddel dat naar buiten komt door vermenging met lucht een brandbare atmosfeer vormen. Er bestaat brand- en explosiegevaar.

- ▶ Als u aan het geopende product werkt, moet u voor aanvang van de werkzaamheden met een gaslekdetector ervoor zorgen, dat er geen lekkage aanwezig is.
- ▶ De gaslekdetector mag geen ontstekingsbron zijn. De gaslekdetector moet op het koudemiddel R290 zijn gekalibreerd en op  $\leq 25\%$  van de onderste explosiegrens zijn ingesteld.
- ▶ Houd ontstekingsbronnen op afstand van het product. Met name open vuur, hete oppervlakken met meer dan  $370\text{ }^{\circ}\text{C}$ , niet-ontstekingsbronvrije elektrische apparaten of gereedschappen, statische ontladingen.

#### **1.3.6 Levensgevaar door brand of explosie bij het verwijderen van koudemiddel**

Het product bevat het brandbare koudemiddel R290. Het koudemiddel kan door vermenging met lucht een brandbare atmosfeer vormen. Er bestaat brand- en explosiegevaar.

- ▶ Voer de werkzaamheden alleen uit, als u deskundig bent in de omgang met het koudemiddel R290.
- ▶ Draag persoonlijke beschermingsmiddelen en neem een brandblusser mee.



- ▶ Gebruik alleen gereedschappen en apparaten, die toegelaten zijn voor het koudemiddel R290 en in optimale toestand zijn.
- ▶ Zorg ervoor dat geen lucht in het koudemiddelcircuit, in gereedschappen of apparaten met koudemiddel, of in de koudemiddelfles komt.
- ▶ Let erop, dat het koudemiddel R290 in geen geval in het riool terecht mag komen.

#### **1.3.7 Verbrandings- en bevroeringsgevaar door hete en koude componenten**

Aan sommige componenten, bijv. aan ongeïsoleerde buisleidingen, is er gevaar voor verbranding en bevroering.

- ▶ Ga pas met de componenten aan het werk wanneer deze de omgevingstemperatuur hebben bereikt.

#### **1.3.8 Verwondingsgevaar door hoog productgewicht**

Het product weegt meer dan 50 kg.

- ▶ Transporteer het product met minstens twee personen.
- ▶ Gebruik geschikte transport- en hijsinrichtingen afhankelijk van de beoordeling van het gevaar.
- ▶ Gebruik geschikte persoonlijke veiligheidsuitrusting: handschoenen, veiligheidsschoenen, veiligheidsbril, veiligheidshelm.

#### **1.3.9 Materiële schade door ongeschikt montageoppervlak**

Het montageoppervlak moet effen en voor het bedrijfsgewicht van het product voldoende draagvermogen hebben. Oneffenheid van het montageoppervlak kan lekken in het product veroorzaken.

Ondichtheden aan de aansluitingen kunnen hierbij levensgevaar betekenen.

- ▶ Zorg ervoor dat het product vlak op het montageoppervlak staat.
- ▶ Zorg ervoor dat het montageoppervlak voor het bedrijfsgewicht van het product voldoende draagvermogen heeft.



### **1.3.10 Risico op materiële schade door te hard water**

Te hard water kan de goede werking van het systeem in gevaar brengen en in korte tijd tot schade leiden.

- ▶ Informeer bij de plaatselijke watermaatschappij naar de hardheidsgraad van het water.
- ▶ Richt u bij de beslissing of het gebruikte water onthard moet worden, naar de nationale voorschriften, normen, richtlijnen en wetten.
- ▶ Lees in de installatie- en onderhoudshandleidingen van de producten waaruit het systeem bestaat welke kwaliteiten het gebruikte water moet hebben.

### **1.3.11 Schade aan gebouwen door lekkend water**

Lekkend water kan schade aan gebouwen veroorzaken.

- ▶ Installeer de hydraulische leidingen spanningvrij.
- ▶ Gebruik de afdichtingen.

### **1.3.12 Gevaar voor materiële schade door vorst**

- ▶ Installeer het product niet in ruimtes die aan vorst blootstaan.

### **1.3.13 Kans op materiële schade door ongeschikt gereedschap**

- ▶ Gebruik geschikt gereedschap.

## **1.4 Voorschriften (richtlijnen, wetten, normen)**

- ▶ Neem de nationale voorschriften, normen, richtlijnen, verordeningen en wetten in acht.



## 2 Aanwijzingen bij de documentatie

### 2.1 Aanvullend geldende documenten in acht nemen

- ▶ Neem absoluut alle bedienings- en installatiehandleidingen die bij de componenten van de installatie worden meegeleverd in acht.

### 2.2 Documenten bewaren

- ▶ Gelieve deze handleiding alsook alle aanvullend geldende documenten aan de gebruiker van de installatie te geven.

### 2.3 Geldigheid van de handleiding

Deze handleiding geldt uitsluitend voor:

#### Toestel - artikelnummer

VWH B 150/1	0010047773
-------------	------------

## 3 Productbeschrijving

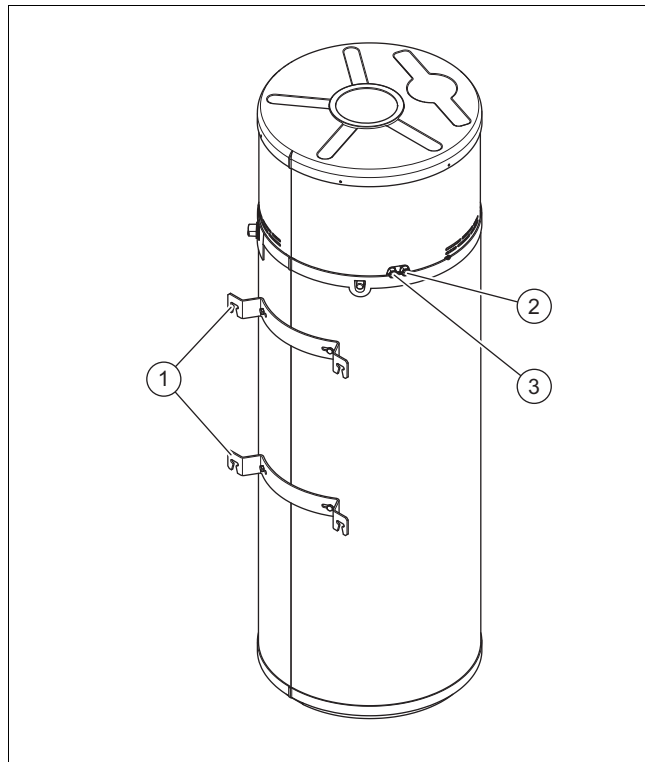
### 3.1 Productbeschrijving

Het product is een warmwaterwarmtepomp.

Het product verwarmt water in een boiler, door warmte van het CV-water uit het CV-circuit via een verdampers aan het koudemiddel over te dragen. Een compressor comprimeert het gasvormige koudemiddel, waardoor de temperatuur daarvan toeneemt. Deze warmte wordt dan via een warmtewisselaar die rondom de boiler loopt aan het water overgedragen.

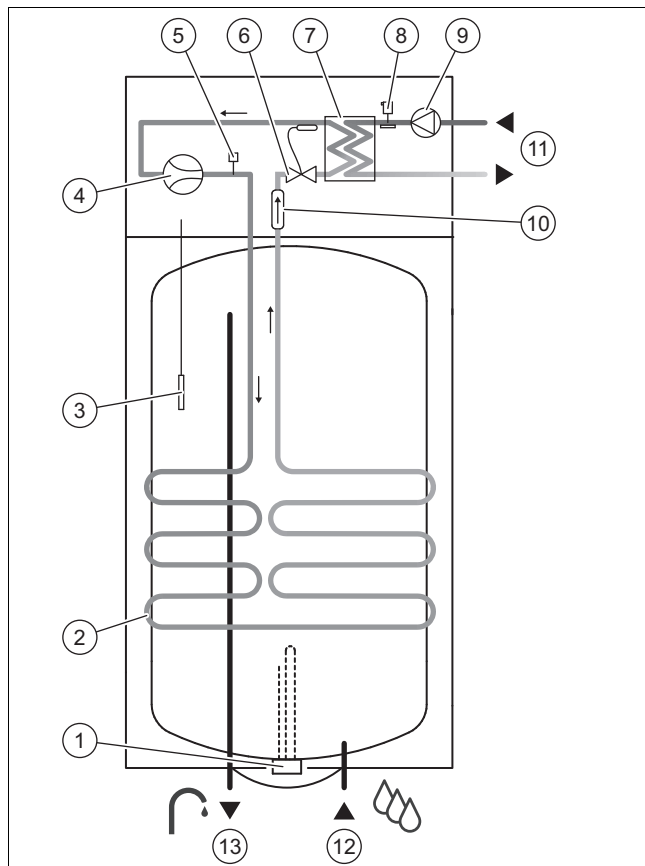
Wanneer de gewenste watertemperatuur niet via de warmtepomp kan worden bereikt, dan wordt de elektrische hulpverwarming ingeschakeld.

## 3.2 Productoverzicht



- |   |                |   |                 |
|---|----------------|---|-----------------|
| 1 | Producthouder  | 3 | CV-wateruitlaat |
| 2 | CV-waterinlaat |   |                 |

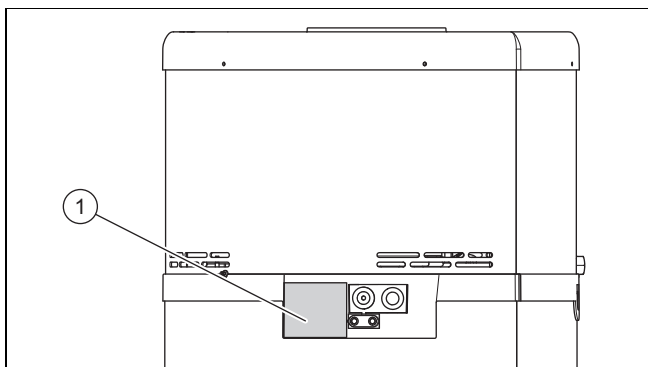
### 3.3 Werkwijze



- |   |  |   |                             |
|---|--|---|-----------------------------|
| 1 | Elektrische hulpverwarming met veiligheids-temperatuurbegrenzer en beschermingsanode | 2 | Warmtewisselaar / condensor |
|   |  | 3 | Warmwatertemperatuursensor  |

4	Compressor	9	Circulatiepomp
5	Drukmeter	10	Filterdroger
6	Thermostatische expansieklep	11	CV-waaraansluitingen
7	Verdamper	12	Koudwaaraansluiting
8	Ontluchtingsklep	13	Warmwaaraansluiting


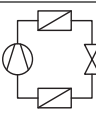



### 3.4 Typeaanduiding en serienummer



De typeaanduiding en het serienummer bevinden zich op het typeplaatje (1).

### 3.5 Gegevens op het kenplaatje




Het typeplaatje is in de fabriek aan de rechterkant van het product aangebracht.

Informatie	Betekenis
fluoSTOR VWH	Typeaanduiding
B	Boilertype
150 / 200 / 270	Boilervolume
/1	Toestelversie
230 V (1-fase), 50 Hz	Spanning en frequentie van de stroomvoorziening
P max	max. opgenomen vermogen
	Nominale inhoud van de boiler max. druk warmwatercircuit T max: max. watertemperatuur P: opgenomen vermogen van de elektrische hulpverwarming
IPx1	Beschermingsklasse
	Koudemiddelttype Inhoud Max. werkdruk koudemiddeltcircuit P: opgenomen vermogen van de warmtepomp 250 l/h: nominale doorstroming CV-water
A pressure safety device must be installed	Een overstortventiel moet worden geïnstalleerd
	Afvoer, verpakking
	Handleiding lezen
	Eigengewicht (zonder vulling)

Informatie	Betekenis
	Product bevat brandbaar koelmiddel
	Barcode met serienummer, Het 7e tot 16e cijfer vormen het artikelnummer

### 3.6 Symbolen op het product

Rechts naast het typeplaatje bevindt zich een sticker met de volgende symbolen:

Informatie	Betekenis
	Handleiding lezen
	Handleiding lezen voor onderhoudsinformatie
	Product bevat brandbaar koelmiddel

### 3.7 CE-markering



Met de CE-markering wordt aangegeven dat de producten conform de conformiteitsverklaring aan de fundamentele eisen van de desbetreffende richtlijnen voldoen.

De conformiteitsverklaring kan bij de fabrikant geraadpleegd worden.

## 4 Montage

### 4.1 Product transporteren



#### Waarschuwing!

#### Verwondingsgevaar door groot gewicht bij het optillen!

Te groot gewicht bij het optillen kan tot letsels, bijv. aan de wervelkolom, leiden.

- ▶ Til het product met een tweede persoon op om het te transporteren.
- ▶ Neem het gewicht van het product in de technische gegevens in acht.
- ▶ Neem de geldende richtlijnen en voorschriften in acht als u zware lasten transporteert.



#### Opgelet!

#### Risico op materiële schade door ondeskundige bediening!

De bovenste afdekkap van het product is niet berekend op belastingen en mag niet voor transport gebruikt worden.

- Til het product voor het transport niet aan de bovenste afdekkap op.

1. Houd de transportinstructies op de verpakking aan.
2. Transporteer het product in de verpakking. Verwijder de verpakking pas op de opstellingsplaats.
3. Transporteer het product zo veel mogelijk in verticale positie. Wanneer dit niet mogelijk is, kunt u het product alleen op de daarvoor bedoelde en overeenkomstig gemarkeerde zijde horizontaal transporteren.
4. Wanneer u het product met een steekkar transporteert, plaats de steekkar dan alleen op de daarvoor gemarkeerde zijde. Borg het product bovendien met een band.

#### 4.2 Product uitpakken

1. Verwijder de spanbanden.
2. Trek het karton er naar boven toe af.
3. Verwijder de beide kartonstroken.
4. Verwijder de karton-transportborging op de compressor, zoals beschreven staat op de sticker op de afdekkap.
5. Verwijder de beschermingsfolie.
6. Neem de zak met toebehoren uit de verpakking.
7. Verwijder aan de onderkant van het pallet de schroef, waarmee het product aan de pallet is bevestigd, zonder het product daarbij te kantelen.



#### Aanwijzing

U kunt de meegeleverde transportopening aan de onderzijde van het product gebruiken, om het uitgepakte product te transporteren.

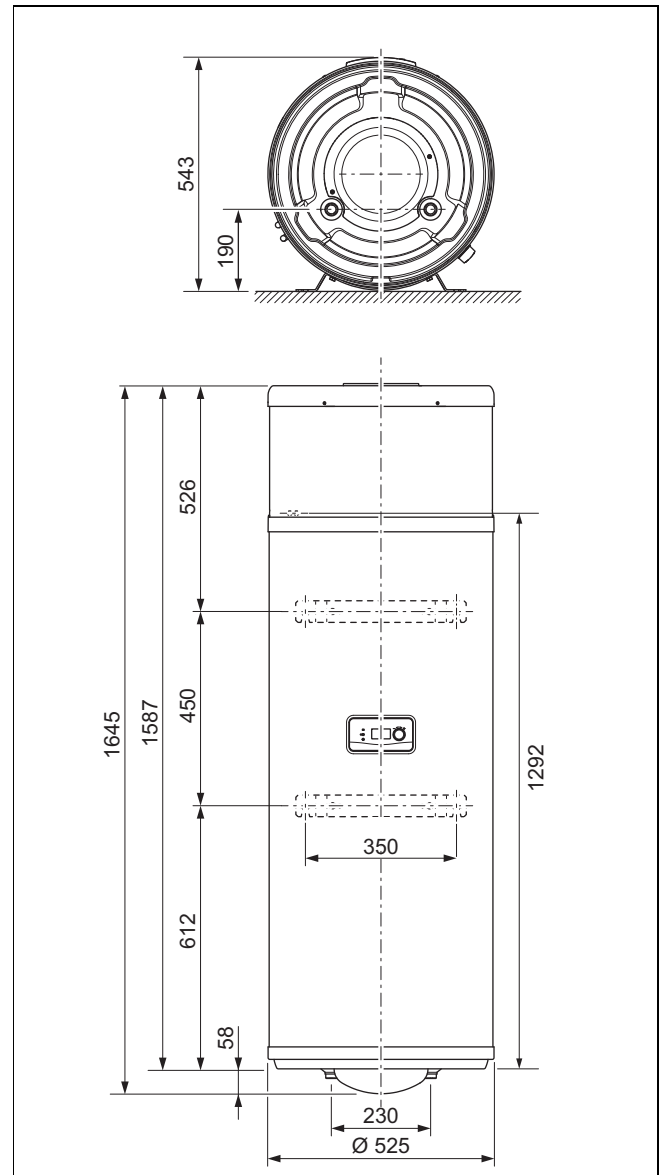
8. Let erop dat niemand op het product steunt of ertegenaan leunt.

#### 4.3 Leveringsomvang controleren

- Controleer of de levering compleet is.

Aantal	Omschrijving
1	Warmtepomp-warmwaterboiler
1	Hydraulische omleidingsmodule
1	Zakje met documentatie

#### 4.4 Afmetingen en aansluitmaten



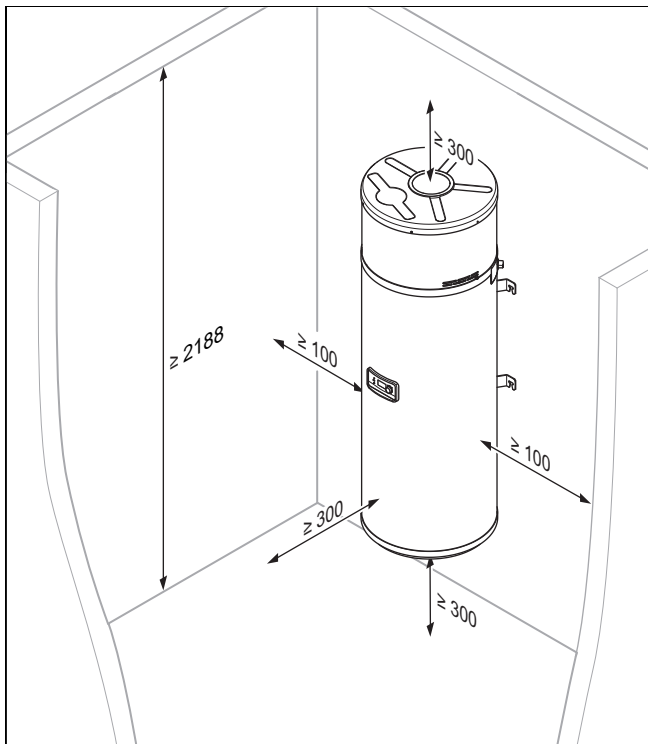
#### 4.5 Eisen aan de opstellingsplaats

- Kies een droge, goed geventileerde (of minimaal 4 m<sup>2</sup> grote), altijd vorstvrije ruimte met een omgevingstemperatuur van maximaal 35 °C en zonder open vuur.
- Wanneer het product in een kast of soortgelijke behuizing moet worden geïnstalleerd, dan moeten deze over voldoende groot gedimensioneerde ventilatieopeningen in het bovenste en onderste gedeelte van de kast of de opstelling in een kast beschikken en er mogen geen ontstekingsbronnen, open vuur of wandcontactdozen daarin aanwezig zijn.
- Houd rekening bij de keuze van de opstelplaats met de beschermklasse van het product (IP X1). Installeer het product in badkamers met 1 m minimumafstand tot badkuipen of douches.
- Houd er bij de keuze van de opstelplaats rekening mee dat de warmtepomp tijdens het gebruik trillingen aan de bodem of aan in de buurt liggende wanden kan overbrengen.
- Installeer het product niet op in de buurt van een ander apparaat dat het product zou kunnen beschadigen (bijv. naast een apparaat dat damp en vetten vrijmaakt) of in een ruimte met hoge stofbelasting of in een corrosiebevorderende omgeving.



- ▶ Installeer het product omwille van het geluidscomfort niet in de buurt van slaapkamers op.
- ▶ Wanneer het product met een vloerverwarming moet worden gebruikt, moet worden gewaarborgd dat het oppervlak van de vloerverwarming minimaal 60 m<sup>2</sup> groot is.

#### 4.6 Minimumafstanden in acht nemen



- ▶ Houd bij de installatie de benodigde minimumafstanden en vrije montageruimte aan.

#### 4.7 Montagesjabloon gebruiken

- ▶ Gebruik de montagesjabloon om de plaatsen vast te leggen waar u gaten moet boren.

#### 4.8 Product ophangen



##### Opgelet!

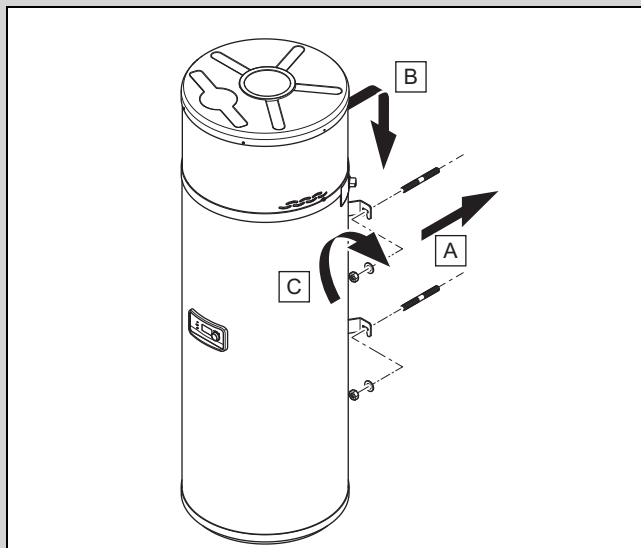
##### Gevaar voor verwondingen door kanteling van het product!

Zolang het product niet correct aan de wand is bevestigd, kan niet worden uitgesloten dat het product kantelt.

- ▶ Bevestig het product aan de hand van de 4 bevestigingspunten aan de wand.
- ▶ Controleer of de moeren correct zijn aangedraaid. Na het aandraaien moeten de stiftappen boven de moeren uitsteken.

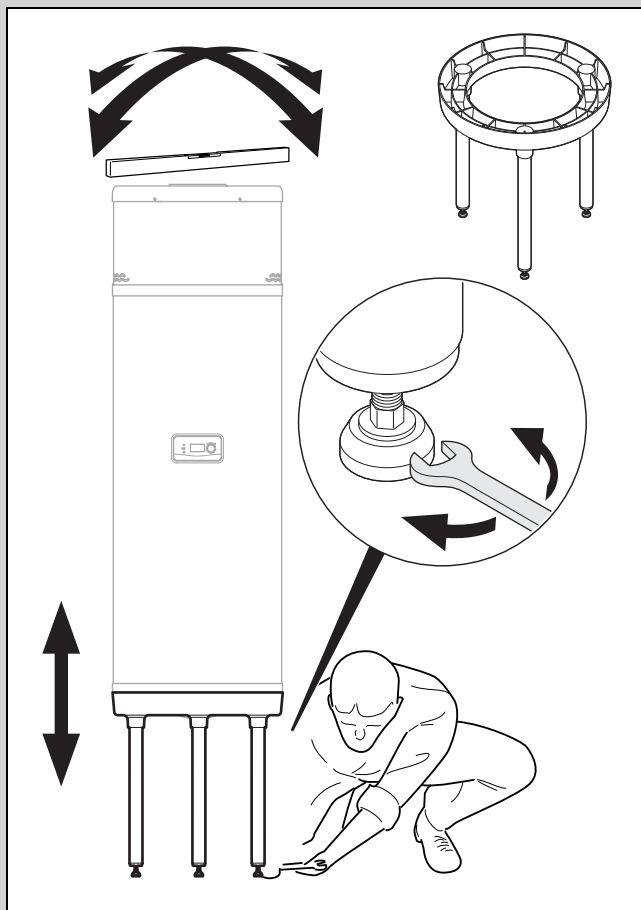
1. Controleer of de wand voor het totaalgewicht van het product voldoende draagvermogen heeft (→ Technische gegevens in de bijlage).

**Voorwaarde:** Het draagvermogen van de wand volstaat.



- ▶ Hang het product op, zoals beschreven.

**Voorwaarde:** Het draagvermogen van de wand volstaat niet.



- ▶ Zorg ervoor dat de vloer vlak is en voldoende draagvermogen heeft om het totaalgewicht van het product te kunnen dragen.



##### Opgelet!

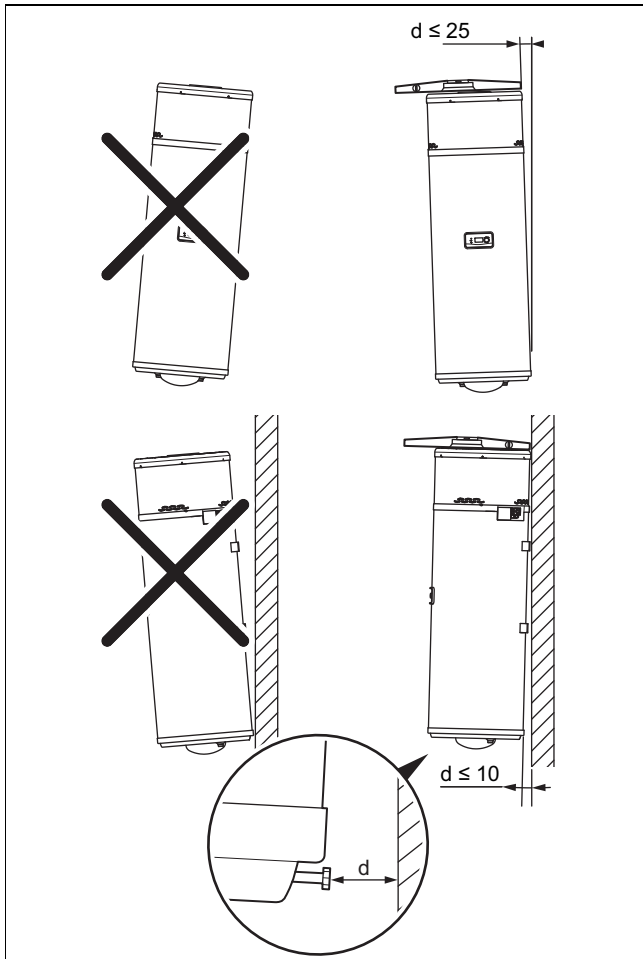
##### Gevaar voor verwondingen door kanteling van het product!

Zolang het product niet correct op de hiervoor voorziene driepotige stander staat en correct aan de wand bevestigd is, bestaat er kantelgevaar.

- ▶ Gebruik beslist de fabrikanttoebehoren (driepotige stander).
- ▶ Zorg ervoor, dat het product niet kan kantelen.

▶ Installeer de driepootstaander (toebehoren) zodanig onder het product als staat beschreven in de handleiding van de staander.

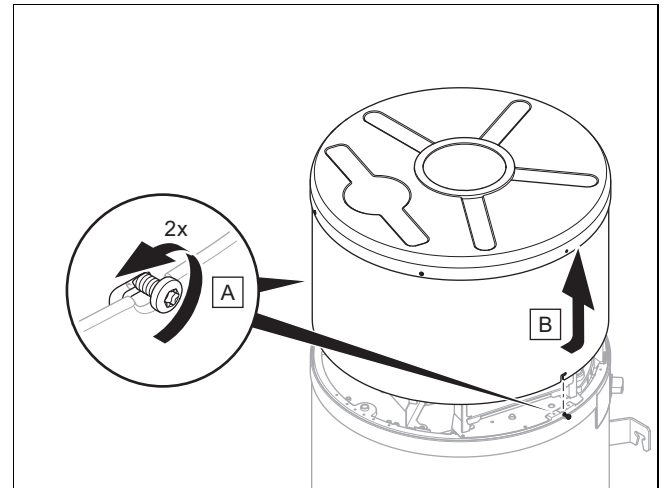
▶ Bevestig het product aan de muur.



2. Lijn het product met behulp van de stelschroef zodanig uit, dat het verticaal staat of iets naar links helt, om ervoor te zorgen dat het condenswater foutloos kan wegstromen.

## 4.9 Afdekkap demonteren/monteren

### 4.9.1 Afdekkap demonteren



1. Draai de beide schroeven aan de ring van het product met een Torx-schroevendraair een paar millimeter uit.
2. Draai de afdekkap enkele millimeters linksom, om de beide bajonetsluitingen los te maken.
3. Til de afdekkap van het product.

### 4.9.2 Afdekkap monteren

1. Plaats de afdekkap voorzichtig met de openingen van de beide bajonetsluitingen op de schroeven.
2. Draai de afdekkap enkele millimeters rechtsom, om de beide bajonetsluitingen te vergrendelen.
3. Let erop dat het isolatiemateriaal niet beschadigd wordt.
4. Draai de beide schroeven vast.

## 5 Installatie



### Opgelet!

**Kans op materiële schade door warmteoverdracht bij het solderen!**

- ▶ Voer geen soldeerwerkzaamheden uit in het gebied van de aansluitstukken van het product.



### Gevaar!

**Verbrandingsgevaar en/of beschadigingsgevaar door ondeskundige installatie en daardoor lekkend water!**

Mechanische spanningen in de aansluitleidingen kunnen tot lekkages leiden.

- ▶ Zorg ervoor dat de aansluitbuizen zonder mechanische spanningen worden gemonteerd.

## 5.1 Hydraulische aansluitingen tot stand brengen

### 5.1.1 Waterleidingen aansluiten



#### Waarschuwing!

#### Gevaar voor schade aan de gezondheid door verontreinigingen in het drinkwater!

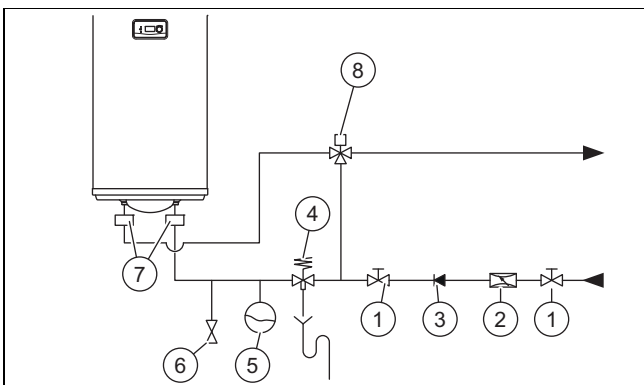
Afdichtingsresten, vuil of andere resten in de leidingen kunnen de drinkwaterkwaliteit verslechteren.

- ▶ Spoel alle koud- en warmwaterleidingen grondig uit vooraleer u het product installeert.



#### Aanwijzing

De lengte van de leidingen moet zo gering mogelijk zijn.

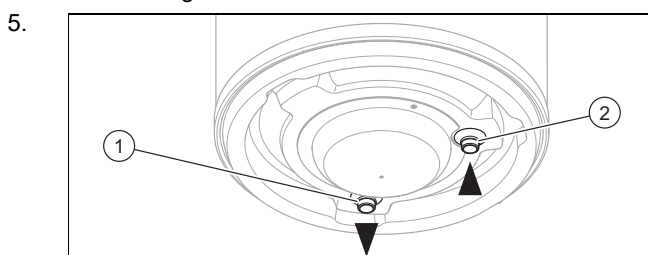


- |  |  |
|--|--|
| 1 Afsluitkraan   | 5 Expansievat (voldoende groot gedimensioneerd voor het installatievolume) |
| 2 Reduceerventiel (indien waterdruk > 0,5 MPa (5 bar)) | 6 Aftapkraan   |
| 3 Terugslagklep  | 7 Diëlektrische aansluiting  |
| 4 Overstortventiel, 0,6 MPa (6 bar)                    | 8 3-wegmengklep  |

1. Installeer in de koudwaterleiding en zo dicht mogelijk bij de koudwaterinlaat ter plaatse een passende veiligheidsgroep bestaande uit:

- Afsluitkraan
- Reduceerventiel (indien waterdruk > 0,5 MPa (5 bar))
- Terugslagklep
- Overstortventiel, 0,6 MPa (6 bar)

2. Installeer een voor het installatievolume voldoende groot gedimensioneerd expansievat.
3. Installeer een vul-/aftapkraan.
4. Installeer ter plaatse diëlektrische aansluitingen aan beide wateraansluitingen om de galvanische scheiding te waarborgen.



Sluit de koudwaterleiding met een vlakke pakking op de koudwateraansluiting (2) aan.

- Draaimoment:  $\leq 40$  Nm

6. Installeer in de warmwaterleiding ter plaatse een 3-weg mengklep met bypass.
7. Begrens de warmwatertemperatuur op de 3-weg mengklep, om brandwonden te voorkomen.
8. Sluit de warmwaterleiding met een vlakke pakking op de warmwateraansluiting (1) aan.
  - Draaimoment:  $\leq 40$  Nm
9. Isoleer alle warmwaterleidingen conform de geldende voorschriften.

### 5.1.2 Verwarmingswater/vul- en bijvulwater controleren en conditioneren



#### Opgelet!

#### Kans op materiële schade door minderwaardige verwarmingswater

- ▶ Zorg voor verwarmingswater van voldoende kwaliteit.

- ▶ Voor u de installatie vult of bijvult, dient u de kwaliteit van het verwarmingswater te controleren.

#### Kwaliteit van het cv-water controleren

- ▶ Neem een beetje water uit het CV-circuit.
- ▶ Controleer visueel het cv-water.
- ▶ Als u sedimenterende stoffen vaststelt, dan moet u de installatie spuien.
- ▶ Controleer met een magneetstaaf of er magnetiet (ijzeroxide) voorhanden is.
- ▶ Als u magnetiet vaststelt, reinig de installatie dan en neem de nodige maatregelen voor de corrosiebescherming (bijv. magnetietafscheider inbouwen).
- ▶ Controleer de pH-waarde van het afgetapte water bij 25 °C.
- ▶ Bij waarden onder 6,5 of boven 8,5 reinigt u de installatie en conditioneert u het verwarmingswater.
- ▶ Zorg ervoor dat er geen zuurstof in het verwarmingswater kan dringen.

#### Vul- en bijvulwater controleren

- ▶ Meet de hardheid van het vul- en bijvulwater voor u de installatie vult.

#### Vul- en bijvulwater conditioneren

- ▶ Neem voor de conditionering van het vul- en suppletiewater de geldende nationale voorschriften en technische regels in acht.

Voor zover nationale voorschriften en technische regelingen geen hogere eisen stellen, geldt het volgende:

U moet het CV-water conditioneren,

- als de volledige vul- en bijvulwaterhoeveelheid tijdens de gebruiksduur van de installatie het drievoudige van het nominale volume van de CV-installatie overschrijdt of
- wanneer de in de volgende tabel genoemde richtwaarden niet worden aangehouden of
- als de pH-waarde van het verwarmingswater onder 6,5 of boven 8,5 ligt.

Geldigheid: België OF Nederland

Totaal verwarmingsvermogen	Waterhardheid bij specifiek installatievolume <sup>1)</sup>					
	≤ 20 l/kW		> 20 l/kW ≤ 40 l/kW		> 40 l/kW	
kW	°dH	mol/m <sup>3</sup>	°dH	mol/m <sup>3</sup>	°dH	mol/m <sup>3</sup>
< 50	≤ 16,8 <sup>2)</sup>	≤ 3 <sup>2)</sup>	≤ 8,4 <sup>3)</sup>	≤ 1,5 <sup>3)</sup>	< 0,3	< 0,05
> 50 tot ≤ 200	≤ 11,2	≤ 2	≤ 5,6	≤ 1,0	< 0,3	< 0,05
> 200 tot ≤ 600	≤ 8,4	≤ 1,5	< 0,3	< 0,05	< 0,3	< 0,05
> 600	< 0,3	< 0,05	< 0,3	< 0,05	< 0,3	< 0,05

1) Liter nominale inhoud/verwarmingsvermogen; bij meerketelinstallaties moet het kleinste individuele vermogen ingezet worden.

2) Geen beperkingen

3) ≤ 3 (16,8)



### Opgelet!

#### Aluminiumcorrosie en hieruit volgende lekkages door ongeschikt verwarmingswater!

Anders als b.v. bij staal, gietijzer of koper reageert aluminium op gealkaliseerd verwarmingswater (pH-waarde > 9,0) met aanzienlijke corrosie.

- ▶ Zorg er bij aluminium ervoor, dat de pH-waarde van het verwarmingswater tussen 8,2 en maximaal 9,0 ligt.

Geldigheid: België OF Nederland



### Opgelet!

#### Kans op materiële schade door verrijking van het verwarmingswater met ongeschikte additieven!

Ongeschikte additieven kunnen veranderingen aan componenten, geluiden in de CV-functie en evt. verdere gevolgschade veroorzaken.

- ▶ Gebruik geen ongeschikte antivries- en corrosiewerende middelen, biociden en afdichtmiddelen.

Bij ondeskundig gebruik van de volgende additieven werden met onze producten tot nu toe geen onverdraagzaamheden vastgesteld.

- ▶ Neem bij het gebruik absoluut de aanwijzingen van de fabrikant van het additief in acht.

Voor de verdraagzaamheid van additieven in het overige CV-systeem en voor de werkzaamheid ervan aanvaarden we geen aansprakelijkheid.

#### Additieven voor reinigingsmaatregelen (aansluitend uitspoelen vereist)

- Sentinel X 300
- Sentinel X 400
- Sentinel X 800

#### Additieven die permanent in de installatie blijven

- Sentinel X 100
- Sentinel X 200

#### Antivriesmiddelen die permanent in de installatie blijven

- Sentinel X 500
- Sentinel R 600

- ▶ Informeer de gebruiker over de nodige maatregelen als u bovengenoemde additieven heeft gebruikt.
- ▶ Informeer de gebruiker over de noodzakelijke werkwijze voor de vorstbeveiliging.

### 5.1.3 CV-waterleidingen aansluiten

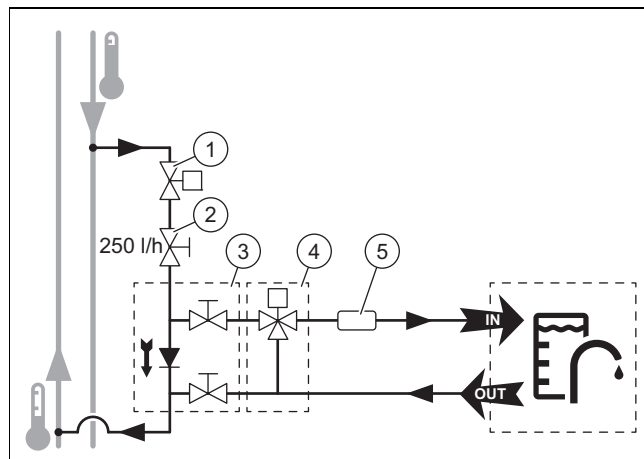


#### Opgelet!

#### Gevaar voor materiële schade door resten in de leidingen!

Lasresten, afdichtingsresten, vuil of andere resten in de leidingen kunnen het product beschadigen.

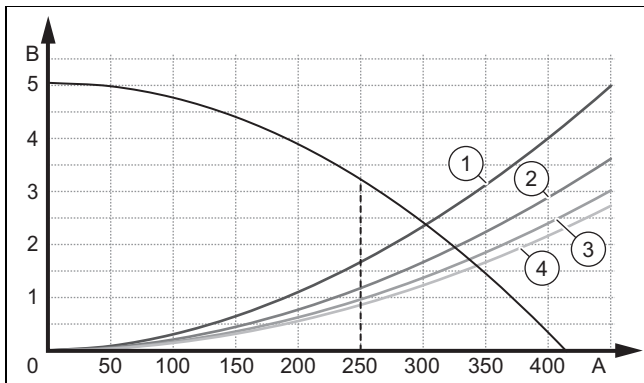
- ▶ Spoel de CV-installatie grondig door voor u het product installeert.



1. Houd er bij de keuze van de leidingen (diameter en lengte) rekening mee dat het product van minstens 250 l/h CV-water moet worden voorzien (zie onder, → diagram over het drukverlies).
2. Verbind het product volgens het hierboven afgebeelde schema met het CV-circuit van de CV-installatie:
3. Installeer een 2-weg-omschakelklep (1), die het product binnen 30 seconden na het inschakelen van het product van 250 l/h CV-water kan voorzien.
4. Installeer een instelventiel (2).
5. Installeer de hydraulische omleidingsmodule (3) zodanig dat de op de geïntegreerde terugslagklep afgebeelde pijl in stroomrichting wijst.
6. Wanneer de CV-watertemperatuur hoger is dan 50 °C (bijv. in CV-circuits met radiatoren), dan installeert u lokaal een thermostatische mengmodule met bypass ((4), toebehoren).
7. Installeer een filter (5) vóór de CV-waterinlaat (IN) van het product.
8. Verbind de CV-wateruitlaat van het product (OUT) met de hydraulische omleidingsmodule.
9. Verbind de hydraulische omleidingsmodule met de CV-watertour van de CV-installatie.

10. Open de beide afsluitkranen van de hydraulische omleidingsmodule.
11. Zorg ervoor dat alle in het CV-circuit aanwezige thermostatische kleppen volledig zijn geopend.

### 5.1.4 Drukverlies, bij 20 m leidinglengte



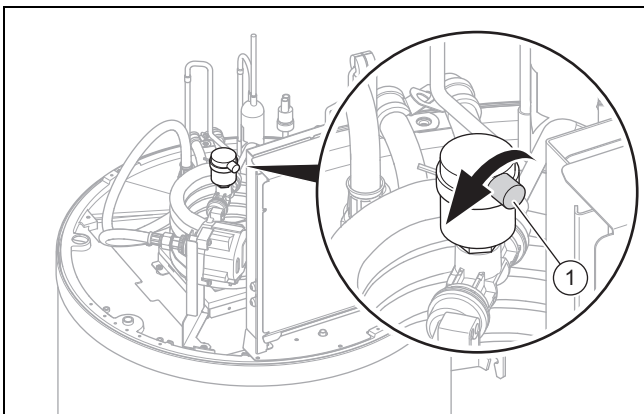
A	Doorstroming [l/h]	2	∅ 14 mm
B	Drukverlies [m]	3	∅ 16 mm
1	∅ 12 mm	4	∅ 18 mm

### 5.1.5 Water ontkalken

Door een stijgende watertemperatuur stijgt de kans op kalkuitval.

- ▶ Ontkalk indien nodig het water.

### 5.1.6 Ontluchtingsklep controleren



- ▶ Zorg ervoor dat de ontluchtingsklep (1) gesloten is.

### 5.1.7 Dichtheid controleren

- ▶ Controleer alle aansluitingen op dichtheid.

## 5.2 Elektrische installatie

Alleen gekwalificeerde elektriciens mogen de elektrische installatie uitvoeren.



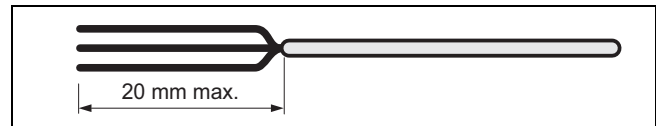
### Gevaar!

### Levensgevaar door elektrische schok!

Ook bij uitgeschakeld product staat er nog stroom op de netaansluitklemmen L en N.

- ▶ Schakel de stroomtoevoer uit.
- ▶ Beveilig de stroomtoevoer tegen opnieuw inschakelen.

### 5.2.1 Bedrading uitvoeren



1. Leid de laagspanningskabels door verschillende kabeldoorvoeren aan de achterzijde van het product.
2. Zorg ervoor dat de isolatie van de binnenste draden tijdens het ontmantelen van de buitenste omhulling niet beschadigd wordt.
3. Ontmantel de kabel max. 20 mm.



### Aanwijzing

Fixeer, wanneer de kabels al meer dan 20 mm zijn ontmanteld, de aders met kabelbinders.

4. Voorzie de gestripte uiteinden van de aders van adereindhulzen.

### 5.2.2 Product elektrisch aansluiten

1. Installeer, indien dit voor de installatieplaats is voorgeschreven, een aardlekschakelaar type B.
2. Sluit het product conform het aansluitschema (→ bijlage) aan op de voedingsspanning.
3. Sluit de 2-weg-omschakelklep (1) (→ Pagina 12) in de CV-watertoevoer op klem 12 en 13 van de printplaat aan.

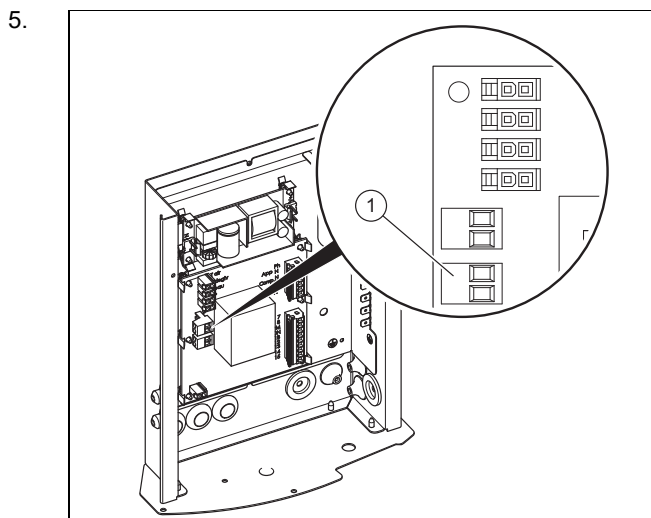
### 5.2.3 Stuurkabel voor tariefafhankelijk stroomgebruik aansluiten (optie)



### Aanwijzing

De PV-functie en de regeling voor tariefafhankelijk stroomverbruik kunnen niet parallel worden gebruikt, omdat deze dezelfde aansluitklem gebruiken. De aansluitklem mag slechts met 1 extern potentiaalvrij stuurcontact worden verbonden.

1. Demonteer de afdekkap. (→ Pagina 10)
2. Verwijder de beschermende afdekking van de printplaat.
3. Verwijder de rode brug op aansluitklem 1(1).
4. Leid een kabel van het potentiaalvrije stuurcontact van de stroomteller door de kabeldoorvoeren aan de achterzijde van het product en de schakelkast naar de printplaat.
  - Tweeaderige kabel: 0,75 mm<sup>2</sup>



Sluit de kabel op aansluitklem 2 (1) aan, om de bedrijfstijden van het product tijdens het hoog tarief (voor zover aanwezig) zo gering mogelijk te houden.

- ◁ Contact geopend: ontlasting (verlaging van het stroomverbruik)
- ◁ Contact gesloten: geen ontlasting

6. Informeer de gebruiker, zodat eventuele programmeringen van de bedrijfstijden van het product niet met de hoog- en laagtariefstijden van het energiebedrijf in conflict komen.

### 5.2.4 Fotovoltaïsche installatie aansluiten (optie)

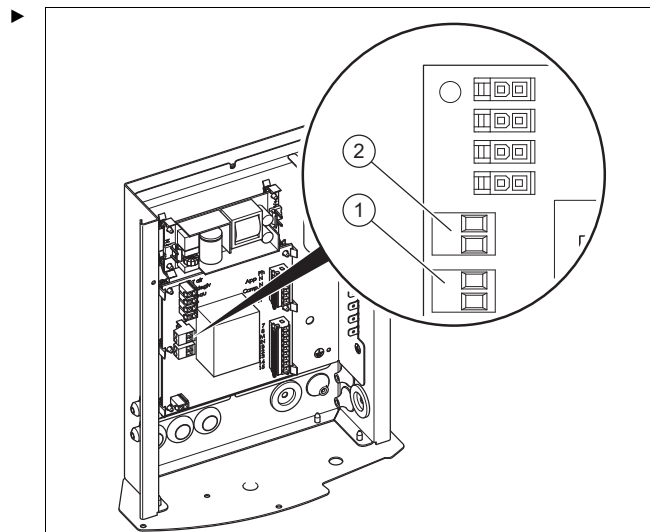


#### Aanwijzing

De PV-functie en de regeling voor tariefafhankelijk stroomverbruik kunnen niet parallel worden gebruikt, omdat deze dezelfde aansluitklem gebruiken. De aansluitklem mag slechts met 1 extern potentiaalvrij stuurcontact worden verbonden.

Met deze functie kan de geoptimaliseerde zelfvoorziening door de fotovoltaïsche installatie gebruikt worden om de warmtepomp en de elektrische hulpverwarming te voeden en het water in de boiler te verwarmen.

- ▶ Demonteer de afdekkap. (→ Pagina 10)
- ▶ Verwijder de beschermende afdekking van de printplaat.



Sluit de kabel van de fotovoltaïsche installatie op de aansluitklem 2 (2) op de printplaat aan.

- ▶ Wanneer de thermostaat van uw fotovoltaïsch systeem over twee stuurcontacten beschikt, dan sluit u op de aansluitklemmen (1) en (2) op de printplaat aan.

- Aansluitklem 2 (2): onderste niveau van de opgewekte elektrische energie van het fotovoltaïsch systeem
- Aansluitklem 1 (1): bovenste niveau van de opgewekte elektrische energie van het fotovoltaïsch systeem

## 6 Ingebruikname

### 6.1 Warmwatercircuit vullen

1. Verbreek de verbinding van het product met het elektriciteitsnet.
2. Open het hoogst gelegen warmwateraftappunt van de installatie.
3. Open de afsluitkraan voor de veiligheidsgroep bij de koudwateringang.
4. Vul de warmwaterboiler tot er water zonder luchtballen uit het hoogst gelegen warmwateraftappunt komt.
5. Sluit het warm water-tappunt.

### 6.2 Stroomvoorziening tot stand brengen



#### Opgelet!

#### Risico op materiële schade door te hoge aansluitspanning!

Bij netspanningen boven 253 V kunnen elektronische componenten vernietigd worden.

- ▶ Zorg ervoor dat de nominale spanning van het stroomnet 230 V bedraagt.



#### Opgelet!

#### Risico op materiële schade door oververhitting!

Het product mag alleen met een gevulde warmwaterboiler gebruikt worden.

- ▶ Zorg ervoor dat de warmwaterboiler gevuld en ontluicht is voor u de stroomvoorziening tot stand brengt.

1. Zeker het stroomcircuit, waarop het product wordt aangesloten, via een aardlekschakelaar:
  - Nominale foutstroom: 30 mA
  - Zekering: 6 A
2. Sluit de stekker van het product aan op een passende wandcontactdoos.
3. Zorg ervoor dat de toegang tot de netstekker altijd gegarandeerd is en niet afgedekt is.



## 6.3 Product inschakelen

1. Waarborg voor het inschakelen, dat aan de volgende voorwaarden is voldaan:
  - Alle afsluitkranen in het warmwatercircuit en in het CV-circuit zijn geopend.
  - De warmwaterboiler is met water gevuld.
  - Het product is op de stroomvoorziening aangesloten.
  - De ontluichtingsklep in het koudemiddelcircuit is geopend.
2. Druk op de aan-/uittoets van het product.
  - ◁ Het display wordt ingeschakeld.
  - ◁ Een groene LED op het display licht op.
  - ◁ De achtergrondverlichting van het display knippert en er wordt gevraagd de taal in te voeren.
    - Draai de draaiknop, om de taal in te stellen.
    - Druk op de draaiknop, om de keuze te bevestigen.
  - ◁ De warmtepomp start alleen als de warmwatertemperatuur in de boiler onder de ingestelde warmwatertemperatuur ligt en als het inschakelmoment conform het bedrijfsprogramma bij de opwarmtijd hoort en als het actuele elektriciteitsstarief het verwarmen toelaat.
3. Stel de doorstromingshoeveelheid aan het instelventiel **(2)** (→ Pagina 12) op minstens 250 l/h in.

## 7 Aanpassing aan de installatie

### 7.1 Installateurniveau oproepen

1. Druk op de menu-toets.
2. Draai aan de draaiknop tot het menu **INST. MENU** op het display verschijnt.
3. Houd de kloktoets en de menu-toets 3 seconden ingedrukt.
  - ◁ Het eerste mneupunt van het installateurniveau **PV MODE** wordt getoond.

### 7.2 Fotovoltaïsche modus activeren en instellen

1. Als de thermostaat van de fotovoltaïsche installatie op aansluitstekker nr. 1 en nr. 2 op de printplaat van het product is aangesloten, moet u **PV MODE** activeren.
  - ◁ De opgewekte elektrische energie wordt in de vorm van warm water opgeslagen. U kunt twee benuttingsfactoren van de fotovoltaïsche installatie instellen.
  - ◁ **PV ECO** = lage niveau van de fotovoltaïsche stroomopwekking. De warmtepomp genereert een verhoogde warmwatertemperatuur. De verhoogde warmwatertemperatuur moet tussen de normale warmwatertemperatuur en 55 °C liggen.
    - Fabrieksinstelling: 55 °C
  - ◁ **PV MAX** = hoge niveau van de fotovoltaïsche stroomopwekking. De warmtepomp en het verwarmingselement genereren een verhoogde warmwatertemperatuur. De verhoogde warmwatertemperatuur moet tussen de warmwatertemperatuur van de **PV ECO** -modus en 65 °C liggen.
    - Fabrieksinstelling: 65 °C
2. Draai aan de draaiknop om de modus in te stellen **INST. MENU PV MODE**.

- ◁ U kunt kiezen welke functie een hogere prioriteit krijgt (fotovoltaïsche modus of vorstbeveiligings-/Eco-modus)
3. Selecteer **JA**.
  4. Bevestig de selectie door de draaiknop in te drukken.
  5. Druk op de menu-toets.
  6. Stel de gewenste warmwatertemperatuur in.
  7. Draai aan de draaiknop om de prioriteit in te stellen **INST. MENU PV MODE VOORRANG**.
    - ◁ **JA** : de signalen van aansluitstekker nr. 1 en nr. 2 hebben voorrang op vorstbeveiliging en Eco-modus.
    - ◁ **nee** : vorstbeveiliging en Eco-modus hebben voorrang op de signalen van aansluitstekker nr. 1 en nr. 2.



#### Aanwijzing

Als de fotovoltaïsche modus de hogere prioriteit krijgt, wordt het warme water ook in niet-ingestelde tijden (bijv. vakantiemodus en buiten geprogrammeerde tijdvensters) verwarmd.

Als het warme water alleen tijdens de toegestane tijdvensters verwarmd moet worden, zet de prioriteit dan op **nee**.

8. Bevestig de selectie door de draaiknop in te drukken.
  - ◁ Het verwarmingselement wordt van stroom voorzien om de energie van de fotovoltaïsche installatie te gebruiken.
  - ◁ De functie **PROG.DALUU** is niet beschikbaar.
9. Druk de menu-toets in om bij de oorspronkelijke weergave te komen.

### 7.3 Ingangsgegevens aflezen

1. Wanneer u de ingangsgegevens van het product wilt aflezen, kiest u dit menu **INST. MENU DISP LAY**.
2. Druk in het menu **DISP LAY** de draaiknop in.
  - ◁ **WATER** = Warmwatertemperatuur in het onderste bereik van de warmwaterboiler
  - ◁ **VLOE RVERW.** = CV watertemperatuur in retour
  - ◁ **T\_VE RDAMP.** = Temperatuur van de verdampers
  - ◁ Als **PV MODE** gedeactiveerd is:
    - **PROG.DALUU** : Ingang aansluitcontact nr. 1 / nachtstroomcontact (0: contact geopend; 1: contact gesloten)
  - ◁ Als **PV MODE** geactiveerd is:
    - **PV ECO** : Ingang aansluitcontact nr. 1 (0: contact geopend; 1: contact gesloten)
    - **PV MAX** : Ingang aansluitcontact nr. 2 (0: contact geopend; 1: contact gesloten)
3. Druk de menu-toets in om bij de oorspronkelijke weergave te komen.

## 7.4 Legionellabescherming instellen



### **Gevaar!** **Levensgevaar door legionellabacteriën!**

Legionellabacteriën ontwikkelen zich bij temperaturen onder 60 °C.

- ▶ Zorg ervoor dat de gebruiker alle maatregelen voor de legionellabeveiliging kent om de geldende voorschriften voor het voorkomen van legionellabacteriën te vervullen.

Met de legionellabescherming wordt het water in het product op een temperatuur tussen 60 °C en 65 °C verwarmd. Standaard is de fabrieksinstelling van de gewenste temperatuur 60 °C en de legionellabescherming wordt niet uitgevoerd.

Wanneer de gewenste temperatuur onder 60 °C ligt, dan kunt u de legionellabescherming door instelling van de gewenste temperatuur op een waarde tussen 60 °C en maximaal 65 °C activeren. De automatische cyclus voor het opwarmen van het water wordt om 22:00 uur geactiveerd.

Wanneer de gewenste temperatuur voor de cyclus niet binnen 24 uur wordt bereikt, dan stopt de cyclus en start opnieuw bij de volgende intervaltijd. Als een legionellabeschermingscyclus onderbroken wordt door een periode waarin het bedrijf van de hulpverwarming wordt tegengehouden (hoogtarief of tijdprogrammering), wordt de legionellabescherming bij de volgende intervaltijd opnieuw gestart.

- ▶ Neem de geldende aanwijzingen m.b.t. de preventie tegen legionellabacteriën in acht.
- ▶ Draai aan de draaiknop om het interval (in dagen) van de legionellabescherming in te stellen **INST. MENU PARA METER ANTI. LEG..**
- ▶ Druk de draaiknop in.
- ▶ Selecteer het tijdsinterval tussen twee legionellabeschermings-opladingen.



### **Aanwijzing**

Het tijdsinterval kan tussen 0 en 99 dagen liggen.

- ▶ Bevestig de selectie door de draaiknop in te drukken.
- ▶ Druk de menu-toets in om bij de oorspronkelijke weergave te komen.

## 7.5 Ontlastingsniveau kiezen

**Voorwaarde:** Kabel voor nachtstroom-/dagstroom-ontlasting aangesloten

- ▶ Kies de componenten die tijdens het hoog tarief gebruikt mogen worden.
  - alleen warmtepomp
  - Warmtepomp en verwarmingselement
- ▶ Draai aan de draaiknop om de modus in te stellen **INST. MENU PARA METER PROG.DALUU.**
  - ◁ 0 = geen element voor ontlasting gekozen
  - ◁ 1 = alleen warmtepomp voor ontlasting gekozen
  - ◁ 2 = warmtepomp en verwarmingselement voor ontlasting gekozen



### **Aanwijzing**

Bij gebruik van een laagtariefaansluiting moet u geen aanvullende tijdprogrammering instellen.

- ▶ Druk de menu-toets in om bij de oorspronkelijke weergave te komen.
- ▶ Als u een hoogtariefaansluiting gebruikt, informeer de gebruiker dan over het optimale energiegebruik.

## 7.6 Minimumtemperatuur instellen

Met de minimumtemperatuurfunctie daalt de warmwatertemperatuur niet tot onder 38 °C. De hulpverwarming (verwarmingselement) ondersteunt daarbij de warmtepomp tot een warmwatertemperatuur van 43 °C bereikt is.

Afhankelijk van parameterselectie bij de instelling van het ontlastingsniveau is de minimale temperatuurfunctie tijdens dagstroomperiodes onder omstandigheden niet beschikbaar.

**INST. MENU → PARA METER → TEMP. MINI**

- ▶ Druk de draaiknop in.
- ▶ Draai aan de draaiknop en selecteer de warmwatertemperatuur van 43 °C.
- ▶ Bevestig de selectie door de draaiknop in te drukken.
- ▶ Druk de menu-toets in om bij de oorspronkelijke weergave te komen.

## 7.7 Maximale verwarmingstijd instellen

1. Als u deze functie inschakelt, wordt de oplaadtijd van de warmwaterboiler verkort.
  - De hulpverwarming wordt ingeschakeld.
  - Als de ingestelde temperatuur binnen de opgegeven tijd niet bereikt wordt, wordt de gekozen hulpverwarming geactiveerd om de verwarmingstijd te verkorten **INST. MENU PARA METER MAX. TIJD**
2. Druk de draaiknop in.
3. Draai aan de draaiknop om de maximale verwarmingstijd door de warmtepomp in te stellen (**Auto** /aantal uren).
4. Bevestig de selectie door de draaiknop in te drukken.



### **Aanwijzing**

Des te korter de maximale verwarmingstijd is ingesteld, des te vaker wordt de hulpverwarming ingeschakeld en des te hoger zijn energieverbruik en -kosten.



### **Aanwijzing**

Met de instelling **Auto** gebruikt het product de hulpverwarming alleen tijdens het laagtarief en geprogrammeerde tijdvensters. De warmtepomp wordt prioritair gebruikt. De hulpverwarming wordt zo laat mogelijk bijgeschakeld voor de verwarming.

5. Druk de menu-toets in om bij de oorspronkelijke weergave te komen.



## 7.8 Tellerstand aflezen

1. Wanneer u de tellerstand van het product wilt aflezen, kiest u dit menu **INST. MENU TELL ERS**.
2. Druk in het menu **TELL ERS** de draaiknop in.
  - ◁ Nr. 1 = Aantal schakelingen warmtepomp
  - ◁ Nr. 2 = Aantal schakelingen van het verwarmingselement
  - ◁ Nr. 3 = Functie gedeactiveerd
  - ◁ Nr. 4 = Aantal bedrijfsuren van de compressor
3. Druk de menu-toets in om bij de oorspronkelijke weergave te komen.

## 7.9 Bedieningselementen blokkeren

1. Draai aan de draaiknop tot het menu **BLOK KEREN** weergegeven wordt.
  - Als de bedieningselementen geblokkeerd zijn, kunt u alleen de foutcodes resetten of de bedieningselementen deblokkeren **INST. MENU BLOK KEREN**.
2. Bevestig door de draaiknop in te drukken.
3. Draai aan de draaiknop om het automatische blokkeer-niveau in te stellen.
  - ◁ **nee** = de automatische blokkering is niet actief.
  - ◁ **Auto** = de bedieningselementen worden 60 seconden na de laatste invoer geblokkeerd. Zo deblokkeert u de bedieningselementen (→ Pagina 17).
  - ◁ **Pro** = de bedieningselementen worden 300 seconden na de laatste invoer geblokkeerd. Zo deblokkeert u de bedieningselementen (→ Pagina 17).
4. Bevestig de selectie door de draaiknop in te drukken.
5. Druk de menu-toets in om bij de oorspronkelijke weergave te komen.

### 7.9.1 Bedieningselementen in de modus Auto deblokkeren

1. Houd de menu-toets 3 seconden ingedrukt.
2. Kies met de draaiknop **JA**.
3. Bevestig de selectie door de draaiknop in te drukken.
4. Druk de menu-toets in om bij de oorspronkelijke weergave te komen.

### 7.9.2 Bedieningselementen in de modus Pro deblokkeren

1. Houd de menu-toets 3 seconden ingedrukt.
2. Houd de draaiknop en de kloktoets 3 seconden ingedrukt.
3. Kies met de draaiknop **JA**.
4. Bevestig de selectie door de draaiknop in te drukken.
5. Druk de menu-toets in om bij de oorspronkelijke weergave te komen.

### 7.9.3 Bedieningselementen handmatig blokkeren

1. Houd in de basisweergave de menu-toets en de kloktoets 3 seconden ingedrukt.
2. Kies met de draaiknop **JA**.
3. Bevestig de selectie door de draaiknop in te drukken.
4. Houd de menu-toets 3 seconden ingedrukt om de handmatige blokkering op te heffen.

## 8 Product aan de gebruiker opleveren

- ▶ Geef aan de gebruiker uitleg over positie en werking van de veiligheidsinrichtingen.
- ▶ Instrueer de gebruiker over de bediening van het product.
- ▶ Wijs de gebruiker vooral op de veiligheidsvoorschriften die hij in acht moet nemen.
- ▶ Informeer de gebruiker over de uitgevoerde maatregelen voor legionellabescherming.
- ▶ Informeer de gebruiker erover dat het product volgens de opgegeven intervallen dient te worden onderhouden.
- ▶ Overhandig de gebruiker alle handleidingen en productpapieren, zodat hij/zij deze kan bewaren.

## 9 Verhelpen van storingen

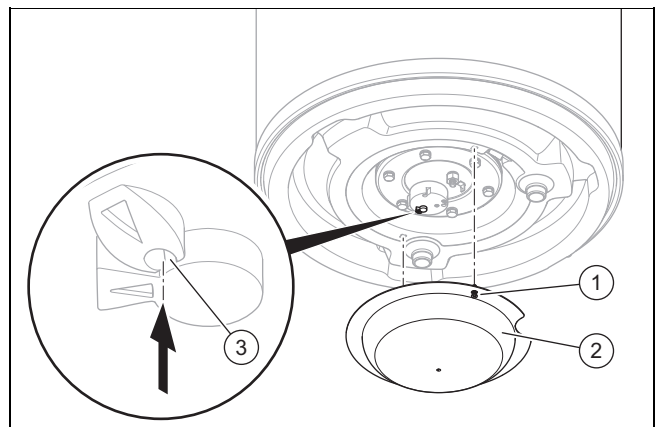
### 9.1 Fouten verhelpen

- ▶ Controleer voor het oplossen van problemen of het product van stroom wordt voorzien.
- ▶ Controleer of de afsluitkranen geopend zijn.
- ▶ Als er foutmeldingen optreden, verhelp de fout dan na controle van de tabel in de bijlage. Foutmeldingen – overzicht (→ Pagina 20)
- ▶ Start het product na het oplossen van problemen opnieuw.
- ▶ Als u de storing niet kunt verhelpen, neem dan contact op met het serviceteam.

### 9.2 Parameters naar fabrieksinstellingen resetten

1. Draai de draaiknop, tot het menu **RESE T PAR.** wordt weergegeven. – **INST. MENU RESE T PAR..**
2. Druk de draaiknop in.
3. Draai de draaiknop, om **JA** te selecteren.
4. Bevestig de selectie door de draaiknop in te drukken.
5. Druk de menu-toets in om bij de oorspronkelijke weergave te komen.

### 9.3 Veiligheidstemperatuurbegrenzer resetten



1. Waarborg voor het resetten van de veiligheidstemperatuurbegrenzer (3), dat het bedrijf niet door het activeren van een tariefschakelaar of de tijdprogrammering is onderbroken.
2. Controleer, of de veiligheidstemperatuurbegrenzer van de elektrische hulpverwarming vanwege oververhitting (> 87 °C) of vanwege een defect is aangesproken.

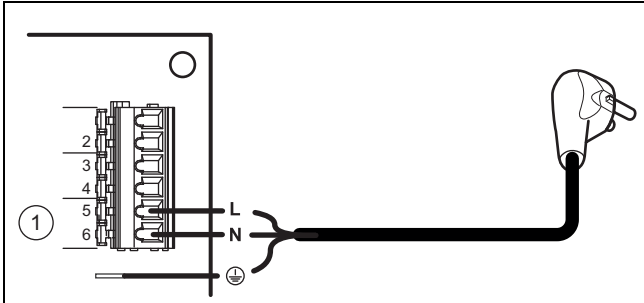
3. Draai de beide schroeven (1) aan de afdekking los.
4. Verwijder de afdekking (2).
5. Druk op de knop (3), om de veiligheidstemperatuurbe-grenzer te resetten.



#### Aanwijzing

De instelling van de veiligheidstemperatuurbe-grenzer mag niet worden veranderd.

### 9.4 Netaansluitkabel vervangen



1. Wanneer de netaansluitkabel is beschadigd, vervangt u deze door een speciale netaansluitkabel, die u bij de fabrikant of het serviceteam kunt verkrijgen (origineel reserveonderdeel).



#### Aanwijzing

De elektrische installatie mag alleen door een elektromonteur worden uitgevoerd.

2. Demonteer de afdekkap. (→ Pagina 10)
3. Verwijder de afdekking van de printplaat.
4. Voer de bedrading uit. (→ Pagina 13)
5. Leid de netaansluitkabel door de kabeldoorvoer aan de achterkant van de schakelkast.
6. Sluit de netaansluitkabel aan de voedingsaansluiting van het product aan.

### 9.5 Reparatie afsluiten

1. Monteer de afdekkap. (→ Pagina 10)
2. Breng de stroomvoorziening tot stand.
3. Schakel het product in. (→ Pagina 15)
4. Open alle afsluitkranen.
5. Controleer het product en de hydraulische aansluitingen op werking en dichtheid.

## 10 Inspectie en onderhoud

### 10.1 Reserveonderdelen aankopen

De originele componenten van het product werden in het kader van de conformiteitskeuring door de fabrikant meegecertificeerd. Als u bij het onderhoud of reparatie andere, niet gecertificeerde of niet toegestane delen gebruikt, dan kan dit ertoe leiden dat de conformiteit van het product vervalst en het product daarom niet meer aan de geldende normen voldoet.

We raden ten stelligste het gebruik van originele reserveonderdelen van de fabrikant aan, omdat hierdoor een storingvrije en veilige werking van het product gegarandeerd is. Om informatie over de beschikbare originele reserveonderdelen te verkrijgen, kunt u zich tot het contactadres richten, dat aan de achterkant van deze handleiding aangegeven is.

- ▶ Als u bij het onderhoud of de reparatie reserveonderdelen nodig hebt, gebruik dan uitsluitend originele reserveonderdelen die voor het product zijn toegestaan.

### 10.2 Onderhoud en reparatie voorbereiden

1. Schakel het product met de aan-/uittoets uit.
2. Verbreek de verbinding van het product met het elektriciteitsnet.
3. Sluit de afsluitkranen in het hydraulisch circuit.
4. Sluit de afsluitkraan voor de veiligheidsgroep bij de koudwateringang.
5. Demonteer de afdekkap. (→ Pagina 10)
6. Als u watervoerende componenten van het product wilt vervangen, dan dient u het product leeg te maken.
7. Zorg ervoor dat er geen water op stroomvoerende onderdelen (b.v. de schakelkast) druppelt.
8. Gebruik alleen nieuwe afdichtingen.

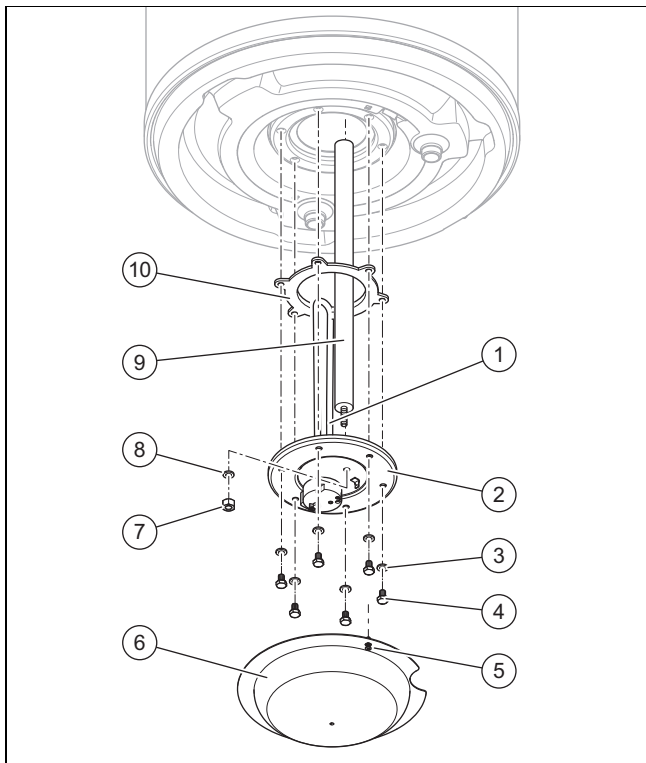
### 10.3 Inspectie- en onderhoudsintervallen in acht nemen

- ▶ Neem de minimale inspectie- en onderhoudsintervallen in acht.  
Jaarlijkse inspectie- en onderhoudswerkzaamheden – overzicht (→ Pagina 20)

### 10.4 Product leegmaken

1. Stel het product buiten bedrijf.
2. Verbreek de verbinding van het product met het elektriciteitsnet.
3. Sluit de afsluitkraan voor de veiligheidsgroep bij de koudwateringang.
4. Verbind de vul-/aftapkraan van de veiligheidsgroep met een afvoer.
5. Open de aftapkraan.
6. Open het hoogst gelegen warmwateraftappunt in huis voor het volledig leegmaken van de waterleidingen.
7. Sluit de vul-/aftapkraan en het warmwateraftappunt weer als het water volledig is uitgelopen.

## 10.5 Beschermingsanode controleren en vervangen



1. Maak de beide schroeven (5) van de afdekking (6) los.
2. Verwijder de afdekking.
3. Meet de stroom in de beschermingsanode (9).
  - ◁ Wanneer de stroom hoger is dan 0,3 mA, brengt u de afdekking weer aan. De beschermingsanode is in goede conditie.
  - ▽ Wanneer de stroom lager is dan 0,3 mA, moet de beschermingsanode worden vervangen.

**Voorwaarde:** De beschermingsanode moet worden vervangen.

- ▶ Maak het product leeg. (→ Pagina 18)
- ▶ Trek de kabel op de elektrische hulpverwarming los.
- ▶ Verwijder de schroeven (4) en de onderleggingen(3).
- ▶ Trek de elektrische hulpverwarming, bestaande uit het verwarmingselement (1) en de beschermingsanode (9), uit de warmwaterboiler.
- ▶ Verwijder de afdichtring (10).
- ▶ Verwijder de moer (7) en de onderlegging (8) en vervang de beschermingsanode.
- ▶ Controleer de kalkaanslag op het verwarmingselement.
- ▶ Als de kalklaag op het verwarmingselement dikker dan 5 mm is, moet u het verwarmingselement vervangen.
- ▶ Monteer de nieuwe afdichting met de vlakke kant naar beneden.
- ▶ Monteer de elektrische hulpverwarming in omgekeerde volgorde.

## 11 Uitbedrijfname

### 11.1 Product buiten bedrijf stellen

- ▶ Druk op de aan-/uittoets.
- ▶ Verbreek de verbinding van het product met het elektriciteitsnet.
- ▶ Maak het product leeg. (→ Pagina 18)

## 12 Recycling en afvoer

### Verpakking afvoeren

- ▶ Voer de verpakking reglementair af.
- ▶ Neem alle relevante voorschriften in acht.

## 13 Serviceteam

**Geldigheid:** België

Contactgegevens over ons serviceteam vindt u op het aan de achterkant opgegeven adres of [www.vaillant.be](http://www.vaillant.be).

**Geldigheid:** Nederland

Het Serviceteam dient ter ondersteuning van de installateur en is tijdens kantooruren te bereiken op nummer:

Serviceteam voor installateurs: 020 565 94 40

## Bijlage

### A Jaarlijkse inspectie- en onderhoudswerkzaamheden – overzicht

Nr.	Werkzaamheden
1	Controleer de veiligheidsinrichtingen op perfecte werking.
2	Controleer het koelmiddelcircuit op dichtheid.
3	Controleer de hydraulische circuits op dichtheid.
4	Controleer het filter voor de CV-waterinlaat en reinig het filter indien nodig.
5	Controleer de veiligheidsgroep inclusief het overstortventiel op perfecte werking.
6	Controleer of de componenten van het koudemiddelcircuit geen roest- of oliesporen bevatten.
7	Controleer de apparaatcomponenten op slijtage en defecten.
8	Verwijder stof van de stroomaansluitingen.
9	Controleer of de kabels op de aansluitklemmen goed vastzitten.
10	Controleer de elektrische installatie conform de geldende normen en voorschriften.
11	Controleer de aarding van het product.
12	Controleer de beschermingsanode. (→ Pagina 19)
13	Controleer het verwarmingselement op kalkaanslag.
14	Controleer de kalkaanslag in de warmwaterboiler.
15	Inspectie/onderhoud noteren.

### B Foutmeldingen – overzicht

Foutcode	Beschrijving	Mogelijke oorzaak	Maatregel	voorlopig bedrijf
MEMO/BUS	<ul style="list-style-type: none"> <li>– Printplaat defect</li> <li>– Foutieve busaansluiting met het display</li> <li>– Display defect</li> </ul>	<ul style="list-style-type: none"> <li>– Overspanning in het stroomnet</li> <li>– Bekabelingsfout bij stroomaansluiting (tariefcontacten of vochtsensor)</li> <li>– Beschadiging bij het transport</li> </ul>	<ul style="list-style-type: none"> <li>– Printplaat vervangen</li> <li>– Displayprintkaart vervangen</li> <li>– Aansluitkabel display vervangen</li> </ul>	Warmtepomp buiten bedrijf.
T_LU CHT	Temperatuursensor op CV-waterinlaat defect	<ul style="list-style-type: none"> <li>– Sensor defect</li> <li>– Sensor niet op printplaat aangesloten</li> <li>– Sensorkabel beschadigd</li> </ul>	Sensor vervangen	Warmtepomp buiten bedrijf. De elektrische hulpverwarming warmt het water op tot 43 °C (minimaal: 38 °C).
T_ON TDOOI	Verdamper-temperatuursensor defect (Temperatuur ontdooiing)	<ul style="list-style-type: none"> <li>– Sensor defect</li> <li>– Sensor niet op printplaat aangesloten</li> <li>– Sensorkabel beschadigd</li> </ul>	Sensor vervangen	Warmtepomp buiten bedrijf. De elektrische hulpverwarming warmt het water op tot 43 °C (minimaal: 38 °C).
T_WA TER	Boilertemperatuursensor defect	<ul style="list-style-type: none"> <li>– Sensor defect</li> <li>– Sensor niet op printplaat aangesloten</li> <li>– Sensorkabel beschadigd</li> </ul>	Sensor vervangen	Warmtepomp buiten bedrijf.
KLOK	Klok/timer defect	<ul style="list-style-type: none"> <li>– Overspanning in het stroomnet</li> <li>– Beschadiging bij het transport</li> </ul>	<ul style="list-style-type: none"> <li>– Tijd en datum instellen. Wanneer de foutmelding aanwezig blijft:</li> <li>– Printplaat vervangen</li> </ul>	Er wordt geen rekening meer gehouden met ingestelde bedrijfstijden: Gewenste temperatuur van het warm water wordt permanent gehouden (indien geen signaal op aansluitklem 1).

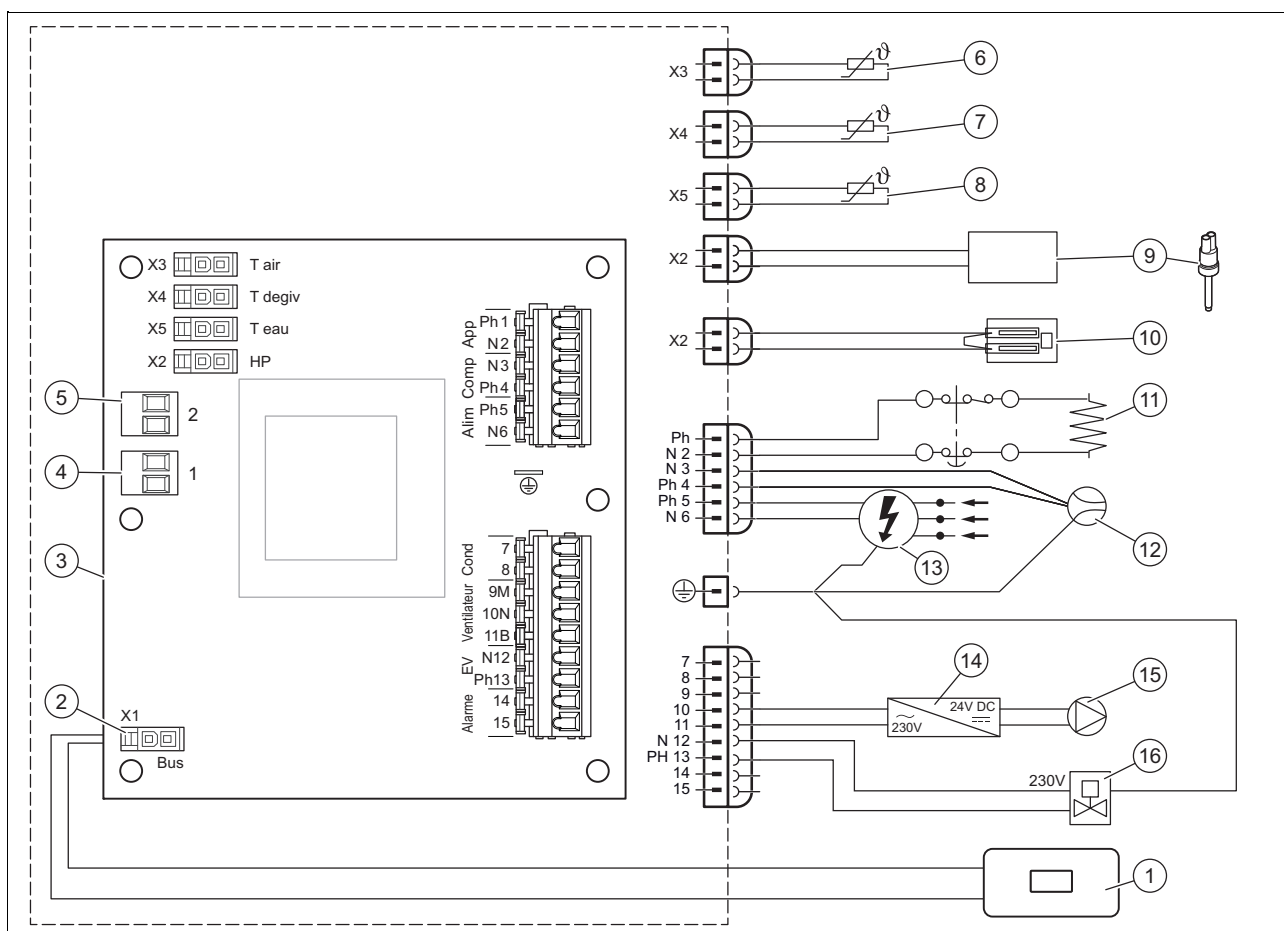
Foutcode	Beschrijving	Mogelijke oorzaak	Maatregel	voorlopig bedrijf
<b>HOGE DRUK</b>	Te hoge druk binnen de warmtepomp	<ul style="list-style-type: none"> <li>– Geen water in de warmwaterboiler</li> <li>– Warmwatertemperatuur te hoog (&gt; 75 °C)</li> <li>– Watertemperatuursensor defect of uit de warmwaterboiler verwijderd</li> </ul>	<ul style="list-style-type: none"> <li>– Controleer of het product correct met water gevuld en ontluicht is</li> <li>– Watertemperatuursensor vervangen</li> <li>– Controleer of de warmwatertemperatuursensor correct in de dompelbuis zit</li> </ul>	Warmtepomp buiten bedrijf. De reset gebeurt automatisch.
<b>LAGE DRUK</b>	Te lage druk binnen de warmtepomp	<ul style="list-style-type: none"> <li>– Waterdoorstroming te gering</li> <li>– Circulatiepomp geblokkeerd of defect</li> <li>– Lucht in circulatie pomp</li> </ul>	<ul style="list-style-type: none"> <li>– Controleer, of de circulatie pomp draait</li> <li>– Wanneer de circulatie pomp blokkeert, de blokkade opheffen</li> </ul>	Warmtepomp buiten bedrijf. De elektrische hulpverwarming warmt het water op tot 43 °C (minimaal: 38 °C).
<b>OVE RHITT.</b>	Warmwatertemperatuur te hoog (> 85 °C)	<ul style="list-style-type: none"> <li>– Watertemperatuursensor defect of uit de warmwaterboiler verwijderd</li> </ul>	Controleer of de warmwatertemperatuursensor correct in de dompelbuis zit	Warmtepomp buiten bedrijf. De reset gebeurt automatisch.
<b>COLD EVAP ERROR</b>	Temperatuur van de warmtewisselaar te laag Gevaar voor ijsvorming	<ul style="list-style-type: none"> <li>– Geen watercirculatie</li> <li>– CV-wateraan sluiting verkeerd aangesloten</li> <li>– Lucht in het CV-circuit</li> <li>– Circulatiepomp van het product defect</li> </ul>	<ul style="list-style-type: none"> <li>– Filter in CV-circuit reinigen</li> <li>– Werking en bekabeling van de 2-weg-omschakkelklep controleren</li> <li>– Correcte aansluiting van de aanvoer en retour controleren</li> <li>– Werking van de circulatiepomp van het product controleren, indien nodig ontluichten</li> </ul>	Warmtepomp buiten bedrijf. De elektrische hulpverwarming warmt het water op tot 43 °C (minimaal: 38 °C).

## C Installateurniveau – overzicht

Instelniveau	Waarden		Eenheid	Stappengrootte, selectie, uitleg	Fabrieksinstelling
	min.	max			
<b>INST. MENU → PV MODE →</b>					
<b>PV MODE</b>	Actuele waarde			<b>JA, nee</b>	<b>nee</b>
<b>INST. MENU → PV MODE → VOORRANG</b>					
<b>VOORRANG</b>	Actuele waarde			<b>JA: PV MODE</b> heeft hogere prioriteit dan vorstbeveiliging en Eco-modus, <b>nee: PV MODE</b> heeft lagere prioriteit dan vorstbeveiliging en Eco-modus	<b>JA</b>
<b>INST. MENU → DISP LAY →</b>					
<b>WATE R</b>	Actuele waarde		°C		
<b>VLOE RVERW.</b>	Actuele waarde		°C		
<b>T_VE RDAMP.</b>	Actuele waarde		°C		
<b>PV ECO</b>	Actuele waarde			Alleen zichtbaar, indien <b>PV MODE = JA</b> 0: contact geopend; 1: contact gesloten	
<b>PV MAX</b>	Actuele waarde			Alleen zichtbaar, indien <b>PV MODE = JA</b> 0: contact geopend; 1: contact gesloten	
<b>PROG.DALUU</b>	Actuele waarde			Alleen zichtbaar, indien <b>PV MODE = nee</b> 0: contact geopend; 1: contact gesloten	
<b>INST. MENU → PARA METER →</b>					
<b>ANTI. LEG.</b>	60	65	°C	1 °C; <b>JA, nee</b> ; aantal dagen	<b>nee</b>
<b>PROG.DALUU</b>	Actuele waarde			Alleen zichtbaar, indien <b>PV MODE = nee</b> 0: product buiten bedrijf tijdens hoogtarief 1: alleen warmtepomp in bedrijf tijdens hoogtarief 2: warmtepomp en verwarmingselement in bedrijf tijdens hoogtarief	1
<b>TEMP. MINI</b>	43	43	°C	43 °C; <b>nee</b>	<b>nee</b>
<b>MAX. TIJD</b>	2	24	h	<b>nee, Auto</b> , aantal uren	<b>nee</b>

Instelniveau	Waarden		Eenheid	Stappengrootte, selectie, uitleg	Fabrieksinstelling
	min.	max			
<b>INST. MENU → RESE T PAR. →</b>					
<b>RESE T PAR.</b>	Actuele waarde			<b>JA, nee</b>	<b>nee</b>
<b>INST. MENU → TELL ERS →</b>					
<b>TELL ERS</b>	Actuele waarde			Nr. 1: Startcycli van de warmtepomp Nr. 2: Startcycli van het verwarmingselement Nr. 3: Buiten gebruik Nr. 4: Bedrijfsuren van de compressor	
<b>INST. MENU → BLOK KEREN →</b>					
<b>BLOK KEREN</b>	Actuele waarde			<b>nee; Auto; Pro</b>	<b>nee</b>

## D Aansluitschema schakelkast



- |   |  |    |   |
|---|--|----|---|
| 1 | Bedieningsconsole  | 8  | Watertemperatuursensor                      |
| 2 | Aansluiting bedieningsconsole  | 9  | Drukschakelaar                              |
| 3 | Printplaat   | 10 | Brugschakeling                              |
| 4 | Aansluitklem 1 (potentiaalvrij contact): laag tarief of onderste niveau van de opgewekte elektrische energie van de fotovoltaïsche installatie | 11 | Verwarmingselement                          |
| 5 | Aansluitklem 2 (potentiaalvrij contact): bovenste niveau van de opgewekte elektrische energie van de fotovoltaïsche installatie                | 12 | Compressor                                  |
| 6 | CV-watertemperatuursensor  | 13 | Hoofdstroomvoorziening                      |
| 7 | Verdampertemperatuursensor   | 14 | Transformator                               |
|   |  | 15 | Circulatiepomp                              |
|   |  | 16 | 2-weg-omschakelklep; 230 V, 50 Hz, max. 1 A |

## E Temperatuursensoren - weerstanden

Temperatuur [°C]	Weerstand [Ohm]	Temperatuur [°C]	Weerstand [Ohm]	Temperatuur [°C]	Weerstand [Ohm]
-10	56200	15	16350	40	5306
-5	46890	20	12920	50	3422
0	33020	25	10000	60	2343
5	26200	30	8045	70	1637
10	20700	35	6514	80	1165

## F Technische gegevens

### Technische gegevens – algemeen

	VWH B 150/1
Nominale inhoud	150 l
Buitendiameter	525 mm
Hoogte	1.645 mm
Gewicht (ongevuld)	57,5 kg
Brutogewicht	63,3 kg
Totaalgewicht (gevuld)	207,5 kg
Materiaal boilervat	Geëmailleerd staal
Corrosiebescherming	Magnesiumbeschermingsanode
Warmte-isolatie	Polyurethaan-schuim (50 mm)
Max. bedrijfsdruk watercircuit	0,6 MPa (6,0 bar)
Max. watertemperatuur (alleen warmtepomp)	60 °C
Max. watertemperatuur (warmtepomp + elektrische hulpverwarming)	65 °C
Aftaprofiel - COP (W10/W55)	M - 2,47
Aftaprofiel - COP (W24/W55)	M - 3,70, L - 3,66
Aftaprofiel - COP (W25/W55)	M - 3,78
Seizoensgebonden rendement (W10/W55)	104,2 %
Referentietemperatuur (W10/W55)	53,2 °C
V40	190 l
Thermisch verlies 55 °C	1,55 kWh/24h
Benodigde omgevingstemperatuur	7 ... 35 °C

### Technische gegevens - Elektrische karakteristieken

	VWH B 150/1
Spanning en frequentie van de voedingsspanning	230 V - 50 Hz
Opstartstroom (warmtepomp + elektrische hulpverwarming)	9 A
Max. stroomsterkte van het voedingsstroomcircuit	6 A
Zekering	6 A
Max. opgenomen vermogen (warmtepomp + elektrische hulpverwarming)	1.400 W
Max. opgenomen vermogen (alleen warmtepomp)	400 W
Opgenomen vermogen in stand-by	21,8 W
Nominale warmtevermogen (A25/W55)	1.150 W
Beschermingsklasse	IPX1
Energie-efficiëntieklasse (ErP)	A+
Opgenomen vermogen elektrische hulpverwarming	1.000 W
Elektrische hulpverwarming - type/materiaal	Verwarmingselement / titaan
Thermische lading van de elektrische hulpverwarming	6 W/cm <sup>2</sup>

## Technische gegevens - Hydraulische aansluitingen

	VWH B 150/1
Aansluitingen warmwatercircuit (stekker)	M 3/4"
Aansluitingen CV-circuit (bus)	F 3/8"

## Technische gegevens - Karakteristieken van de warmtepomp

	VWH B 150/1
Koudemiddeltype	R 290
Koudemiddel vulhoeveelheid	0,100 kg
Materiaal warmtewisselaar	Aluminium (condensor), koper (verdampers)
In warmtepomp gebruikte olie	POE
GWP (aardopwarmingsvermogen)	3
Aantal compressoren	1
CO <sub>2</sub> -equivalent	0,3 kg
Max. werkdruk koudemiddelcircuit	2,5 MPa (25,0 bar)
Min. bedrijfsdruk koudemiddelcircuit	0,4 MPa (4,0 bar)
Geluidsvermogeniveau (EN 12102)	44 dB(A)
Opwarmtijd (W10/W55)	8:11 h:m
Opwarmtijd (W25/W55)	6:00 h:m
Doorstromingshoeveelheid CV-water	150 ... 500 l/h
Doorstromingshoeveelheid CV-water, nominaal	250 l/h
Benodigde CV-watertemperatuur	18 ... 50 °C
Benodigde bedrijfsdruk CV-circuit	0,05 ... 0,3 MPa (0,50 ... 3,0 bar)









**Leverancier****N.V. Vaillant S.A.**

Golden Hopestraat 15 ■ B-1620 Drogenbos

Tel. 2 3349300 ■ Fax 2 3349319

Kundendienst / Service après-vente / Klantendienst 2 3349352

info@vaillant.be ■ www.vaillant.be



0020332411\_01

**Vaillant Group Netherlands B.V.**

Paasheuvelweg 42 ■ Postbus 23250 ■ 1100 DT Amsterdam

Telefoon 020 565 92 00 ■ Consumentenservice 020 565 94 20

Serviceteam voor installateurs 020 565 94 40

info@vaillant.nl ■ www.vaillant.nl

**Uitgever/fabrikant****Vaillant GmbH**

Berghauser Str. 40 ■ D-42859 Remscheid

Tel. +49 2191 18 0 ■ Fax +49 2191 18 2810

info@vaillant.de ■ www.vaillant.de

© Deze handleidingen, of delen ervan, zijn auteursrechtelijk beschermd en mogen alleen met schriftelijke toestemming van de fabrikant vermenigvuldigd of verspreid worden.

Technische wijzigingen voorbehouden.