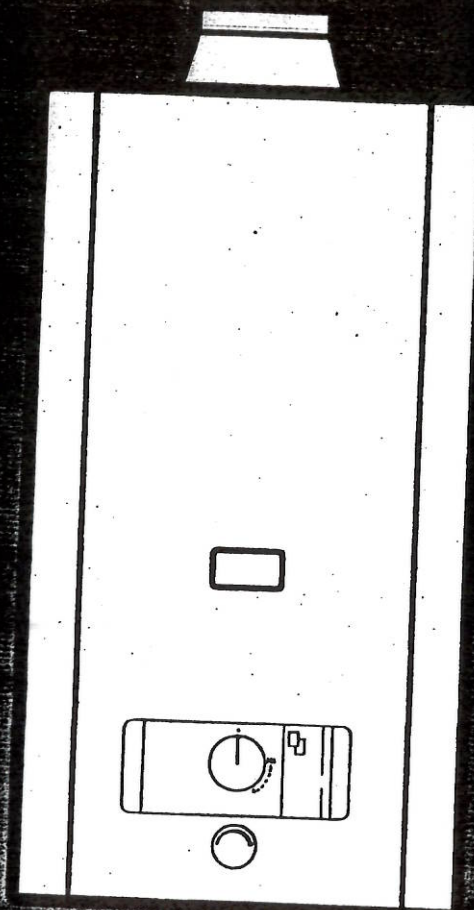


HANDLEIDING VOOR GEBRUIK EN INSTALLATIE

van de

MAG® NL 275-440/12 XIP

met elektrische ontsteking, VATO en TTB



Vaillant

WARM WATER, WARM WONEN

Inhoudsopgave

1 ALGEMEEN	5
1.1 Aanwijzingen	5
1.2 Toepassing	5
1.3 Typeoverzicht	6
1.4 Toebehoren	6
2 VEILIGHEIDSVOORSCHRIFTEN	6
2.1 Montage en reparatie	6
2.2 Wijzigingen	7
2.3 Opstellingsruimte	7
2.4 Inspectie, controle en onderhoud	7
2.5 Gaslekkage	7
2.6 Waterlekkage	8
2.7 Verbrandingsgevaar	8
2.8 Vorstgevaar	8
3 BEDIENING	9
3.1 Voorbereiding	9
3.2 In bedrijf nemen	9
3.3 Warm water tappen	10
3.4 Uit bedrijf nemen	11
3.5 Vorstbeveiliging	11
3.6 Batterijen vervangen	12
3.7 Storingen/onderhoud	12
4 INSTALLATIE	13
4.1 Voorbereiding	13
4.2 Water	13
4.3 Gas	13
4.4 Direct tapgarnituur	13
4.5 Netadapter	14
4.6 Toestel	14
4.7 VGA	15
5 GASZIJDIGE INSTELLING	16
5.1 Fabrieksinstelling	16
5.2 Controle gasvoordruk	16
5.3 Controle branderbelasting	17
5.4 Gasverbruikstabel	17
6 GASOORTAANPASSING	18
6.1 Ombouw van aardgas A25 naar flessengas B300	18
6.2 Ombouw van flessengas B300 naar aardgas A25	19
7 ONDERHOUD	19
7.1 Algemene aanwijzingen	19
7.2 Brander	19
7.3 Warmtewisselaar	20
7.4 Gasgedeelte	20
7.5 Watergedeelte	20
7.6 Functietest	20
8 STORINGEN	21
8.1 Brander	21
8.2 Warmwatertemperatuur	21
8.3 Warmwaterhoeveelheid	22
9 TECHNISCHE GEGEVENS	22
9.1 Bedradingsschema	22
9.2 Afmetingen	23
9.3 Toestelspecificaties	24

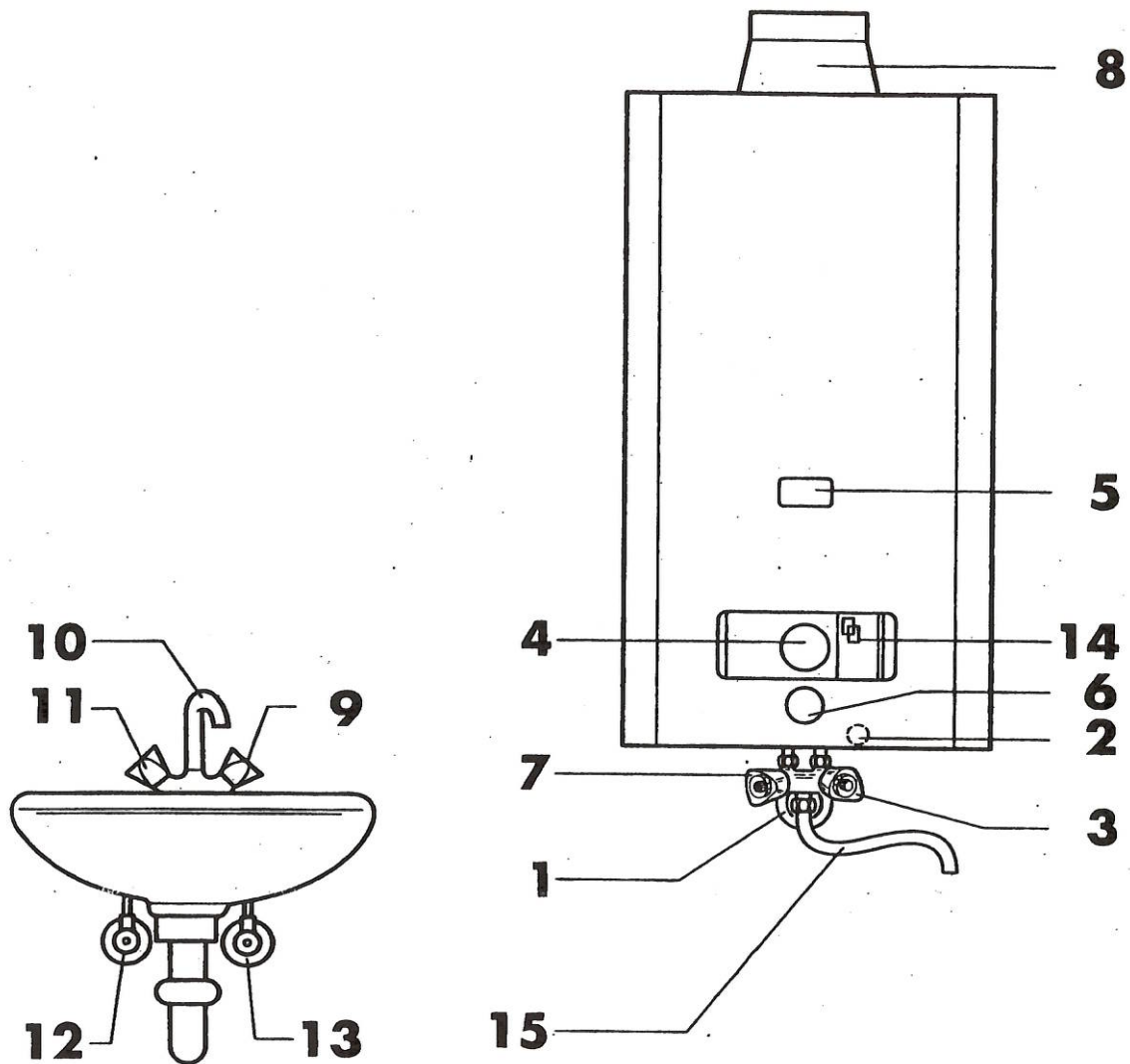


Fig. 00 Algemeen

- 1 Gasstopkraan
- 2 Koudwaterstopkraan
- 3 Koudwatertapkraan
- 4 Draaischakelaar
- 5 Kijkopening brander
- 6 Temperatuurkiezer
- 7 Warmwatertapkraan
- 8 VGA-aansluiting
- 9 Koudwaterkraan
- 10 Straalbreker/perlator
- 11 Warmwaterkraan
- 12 Warmwaterstopkraan
- 13 Koudwaterstopkraan
- 14 Batterijhouderdeksel
- 15 Direct 'apparaat' 9911

MAC 448/0

1 Algemeen

1.1 Aanwijzingen

De MAG® NL.../12 XIP zijn gasgestookte warmwaterdoorstroomtoestellen met elektrische ontsteking. De elektrische ontsteking kan naar keuze functioneren met behulp van de bijgeleverde netadapter of door middel van batterijen welke niet standaard worden meegeleverd.

Voor de elektrische aansluiting van de netadapter zie hoofdstuk 4 Installatie. Het plaatsen of vervangen van de batterijen staat omschreven in hoofdstuk 3 Bediening.

De MAG® NL.../12 XIP zijn voorzien van het GASKEUR-basislabel en de CE-markering. De MAG® NL 275/12 XIP is voorzien het GASKEUR CW-label (toepassingsklasse 2).

De MAG® 350/12 XIP is voorzien van het GASKEUR CW-label (toepassingsklasse 3).

Het GASKEUR-basislabel en het GASKEUR CW-label zijn kwaliteitsinformatielabels die door GASTEC en de Nederlandse verenigde ketelfabrikanten zijn ontwikkeld.

De CE-markering geeft aan dat het toestel voldoet aan de basiseisen van de Richtlijn voor Gastoestellen 90/396/EWG.

Het Vaillant doorstroomtoestel (Vaillant geysers) uit de serie MAG... is speciaal voor de bereiding van warm water op gas ontwikkeld. De montage is aan de wand in de nabijheid van het meest gebruikte warmwatertappunt en een verbrandingsgasafvoerkanaal. Aan het toestel kan direct en/of op afstand warm water getapt worden. De MAG.../12 XIP mag alleen in goed geventileerde ruimten geïnstalleerd worden waarbij de aanwijzingen uit deze handleiding voor gebruik en installatie opgevolgd dienen te worden.

De Vaillant geysers mag alleen voor het bereiden van warm water in huishoudelijke toepassingen gebruikt worden.

Laat de installatie uitvoeren door een erkend installatiebedrijf volgens de:

- voorschriften voor aardgasinstallaties GAVO 1987 (NEN 1078 en aanvullingen);
- NPR 3378;
- NEN 2757;
- NEN 1006;
- NEN 1010.

Bedien de Vaillant geysers volgens hoofdstuk 3 en hanteer de veiligheidsvoorschriften uit hoofdstuk 2 van deze handleiding voor gebruik en installatie.

1.2 Toepassing

Elk misbruik van de toepassing is verboden.

1.3 Typeoverzicht

Vaillant levert de MAG.../12 XIP in de onderstaande uitvoering:

Type	Artikelnummer	Bestemmingsland volgens ISO 3166	Toestelcategorie	Geschikt voor gassoort af fabriek	Nominaal vermogen Pn (kW)
MAG 275/12 XIP	2613	NL	II _{2L3B/P}	2 L	19,2
MAG 275/12 XIP	2613	NL	II _{2L3B/P}	3 B/P	19,2
MAG 350/12 XIP	3368	NL	II _{2L3B/P}	2 L	24,4
MAG 350/12 XIP	3369	NL	II _{2L3B/P}	3 B/P	24,4
MAG 440/12 XIP	2922	NL	II _{2L3B/P}	2 L	27,9
MAG 440/12 XIP	2923	NL	II _{2L3B/P}	3 B/P	27,9

1.4 Toebehoren

Voor de Vaillant geyser MAG.../12 XIP zijn de onderstaande toebehoren verkrijgbaar:

Omschrijving	Artikelnummer
Nedopis 230 V- /1,3 VA	300792
Warm- en koudwateraanlegkit	9271
Directapparaat	9011
Solochakelaar	9280
Draaibare uitloop 150 mm voor directapparaat	9053
Draaibare uitloop 250 mm voor directapparaat	9060
Draaibare uitloop 350 mm voor directapparaat	9061
Draaibare uitloop 500 mm voor directapparaat	9062
Overgangsadapter (nodig bij vervanging van MAG.../7 toestellen)	9059
MAG 275/12 XIP ombouwset voor ombouw van aardgas A25 naar flessengas B300	—
MAG 275/12 XIP ombouwset voor ombouw van flessengas B300 naar aardgas A25	202591
MAG 350/12 XIP ombouwset voor ombouw van aardgas A25 naar flessengas B300	—
MAG 350/12 XIP ombouwset voor ombouw van flessengas B300 naar aardgas A25	202594
MAG 440/12 XIP ombouwset voor ombouw van aardgas A25 naar flessengas B300	—
MAG 440/12 XIP ombouwset voor ombouw van flessengas B300 naar aardgas A25	—

2 Veiligheidsvoorschriften

2.1 Montage en reparatie

- Controleer of het toestel geschikt is voor de gassoort ter plaatse.
- Laat voor uw eigen veiligheid de installatie-, afregel- en reparatiewerkzaamheden door een erkend installatiebedrijf uitvoeren.

- Gebruik bij reparatie alleen originele Vaillant onderdelen.
- Sluit bij werkzaamheden aan het toestel altijd de gas- en waterstopkraan.

2.2 Wijzigingen

Wijzig zelf niets aan of in:

- het toestel;
- de toevoerleidingen voor gas, water;
- de verbrandingsluchttoevoer;
- de verbrandingsgasafvoer;
- bouwkundige voorzieningen in de nabijheid van het toestel die de werking van het toestel nadelig kunnen beïnvloeden.

2.3 Opstellingsruimte

- Installeer het toestel bij voorkeur in een vorstvrije ruimte.
- Zorg voor voldoende ventilatie in de opstellingsruimte.
- Hang geen kleding of dergelijke voor de ventilatieopeningen.
- Zorg bij het leggen van vloerbedekking dat de openingen aan de onderzijde van de deuren voldoende vrij blijven.
- Gebruik geen licht ontvlambare stoffen in de nabijheid van het toestel.
- Plaats geen andere voorwerpen of toestellen in de opstellingsruimte die de werking nadelig beïnvloeden.
- Gebruik geen spuitbussen, oplosmiddelen, chloorhoudende reinigingsmiddelen, verf of lijm in de nabijheid van het toestel.

2.4 Inspectie, controle en onderhoud

- Laat minimaal éénmaal per jaar het toestel door een erkende installateur of onderhoudsbedrijf controleren of een onderhoudsbeurt noodzakelijk is.
- Sluit voor onderhoud eventueel een contract af met een installateur of onderhoudsbedrijf.

2.5 Gaslekkage

Als u gas ruikt, handel dan als volgt:

- ontsteek **geen** open vuur (lucifer of aansteker);
- ontsteek **geen** verlichting;
- bedien **geen** elektrische schakelaars;
- gebruik **geen** telefoon in uw eigen woning;
- rook **niet**.

Neem onmiddellijk de onderstaande maatregelen:

- sluit de hoofdgaskraan;
- open ramen en deuren;
- waarschuw uw gasbedrijf of installateur.

2.6 Waterlekkage

- Draai de waterstopkraan dicht bij een waterlekkage aan het toestel.
- Waarschuw een installateur.

2.7 Verbrandingsgevaar

Let er op, het water wat uit de warmwaterkraan stroomt heet kan zijn en daardoor verbrandingen kan veroorzaken.

2.8 Vorstgevaar

Als er in de opstellingsruimte vorstgevaar dreigt, voer dan de onderstaande handelingen uit:

- sluit de gasstopkraan (1) en waterstopkraan (2);
- draai de temperatuurkiezerspindel (6) linksom tot de aanslag;
- open de warmwaterkraan en de koudwaterkraan van het toestel;
- open alle warmwaterkranen die op het toestel zijn aangesloten;
- zorg dat alle waterleidingen leeg zijn, die bloot staan aan vorstgevaar.

3.3 Warm water tappen

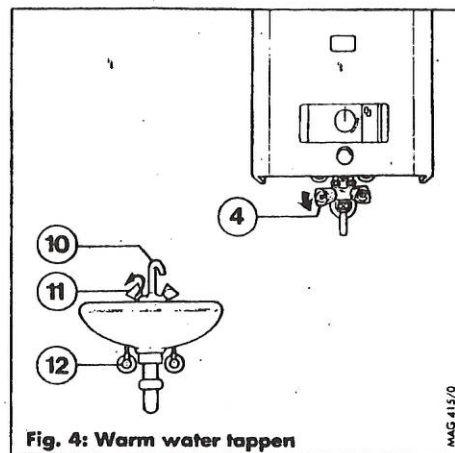


Fig. 4: Warm water tappen

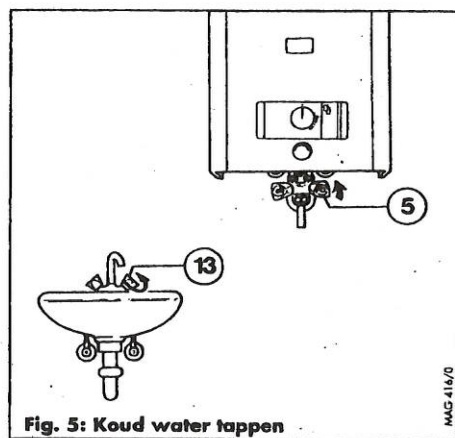


Fig. 5: Koud water tappen

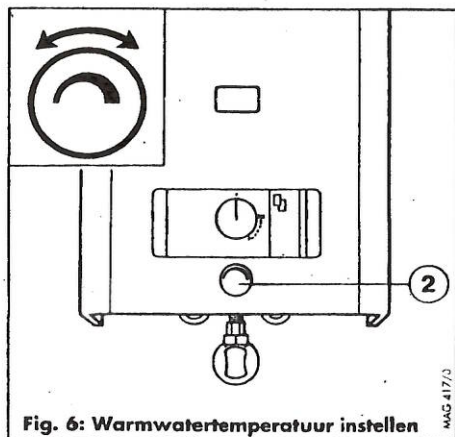


Fig. 6: Warmwatertemperatuur instellen

- Draai de warmwaterkraan (4) van het toestel of de warmwaterkraan (11) van een verder weg gelegen tappunt bijv. een wastafel of gootsteen open. De Vaillant geysers gaat automatisch in bedrijf en levert warm water.

- Draai de warmwaterkraan (4) van het toestel of de warmwaterkraan (11) van een verder weg gelegen tappunt bijv. een wastafel of gootsteen dicht. De Vaillant geysers gaat automatisch uit bedrijf.

Gaat het toestel bij het warmwatertappen aan een verder weg gelegen tappunt (11) niet in bedrijf, controleer dan of de eventueel aan het tappunt gemonteerde stopkraan (12) volledig opgedraaid is.

Verder kan de aan de uitloop (10) van het tappunt gemonteerde straalbreker/perlator vervuild of verkalkt zijn.

Demonteer in dit geval de straalbreker/perlator en reinig of ontkalk deze met een in de handel verkrijgbaar kalkoplossend middel.

Koud water tappen of bijmengen (Fig. 5)

- Draai de koudwaterkraan (5) van het toestel, of de koudwaterkraan (13) van het verder weg gelegen tappunt open. Let er op dat de stopkraan (14) opgedraaid is.

Warmwatertemperatuur instellen (Fig. 6)

Met de temperatuurkiezer (2) kunt u de warmwatertemperatuur variëren.

- Temperatuurkiezer naar rechts gedraaid → tot aan de aanslag: temperatuur hoger.

- Temperatuurkiezer naar links gedraaid ← tot aan de aanslag: temperatuur lager.

Tusseliggende standen komen overeen met tusseliggende temperaturen.

3.4 Uit bedrijf nemen

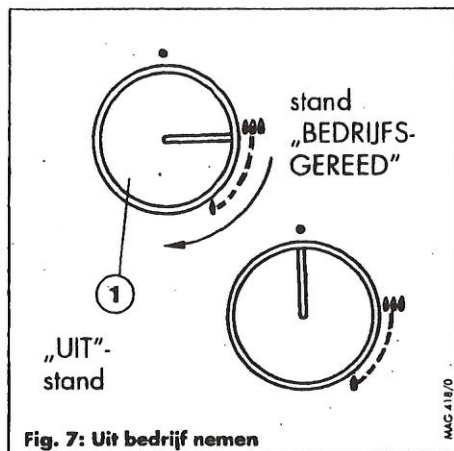


Fig. 7: Uit bedrijf nemen

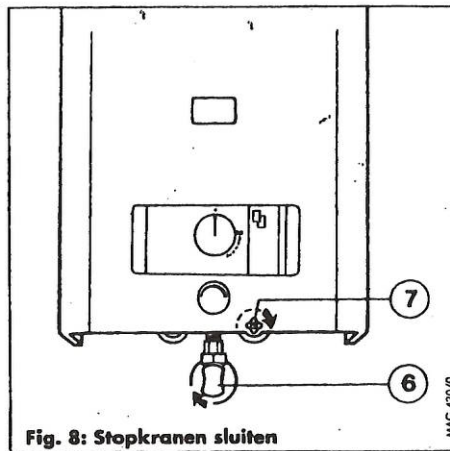


Fig. 8: Stopkranen sluiten

- Draai de gasschakelaar (1) vanuit de stand "bedrijfgereed" naar de stand "uit".

De gastoevoer naar de brander is nu geblokkeerd.

- Trek de netadapter uit de wandcontactdoos of verwijder de twee LR20 monocel batterijen uit de batterijhouder.

Stopkranen sluiten (Fig. 8)

- Sluit de gasstopkraan (6) door deze naar rechts tot aan de aanslag te draaien.
- Sluit de waterstopkraan (7) door deze naar rechts tot aan de aanslag te draaien.

3.5 Vorstbeveiliging

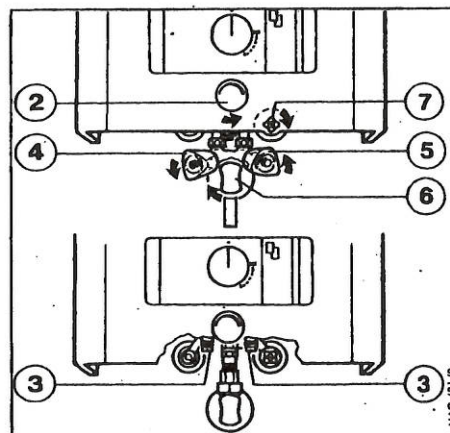


Fig. 9: Aftappen bij vorstgevaar

Bij vorstgevaar adviseren wij u om u Vaillant geysers af te tappen.

Voer hiervoor de onderstaande instructies uit:

- sluit de gasstopkraan (6) door deze naar rechts tot aan de aanslag te draaien;
- sluit de waterstopkraan (7) door deze naar rechts tot aan de aanslag te draaien;
- trek de netadapter uit de wandcontactdoos of verwijder de twee LR20 monocel batterijen uit de batterijhouder.
- draai de temperatuurkiezer (2) naar links tot aan de aanslag;
- open de warmwaterkraan (4), naar links draaien tot aan de aanslag;
- open alle andere warmwaterkranen die met het toestel verbonden zijn zodat alle leidingen geheel leeglopen;
- demonteer de aftapschroef (3) als er geen direct tapgarnituur gemonteerd is door deze naar links los te draaien;
- stroomt er geen water meer uit het toestel, monteer dan de aftapschroef (3) weer.

Bij het weer in bedrijf nemen moet het toestel eerst ontluicht worden door de koudwaterstopkraan (7) te openen. Stroomt er water uit de tappunten, dan de warmwater- en koudwaterkranen. Hierdoor is het zeker dat het toestel geheel met water gevuld is.

3.6 Batterijen vervangen

Als bij de MAG.../12 XIP geen net-adapter is aangesloten moeten er voor de werking van het toestel batterijen worden geplaatst. De levensduur van het juiste type batterij is bij normaal gebruik circa 1 jaar. Als de batterijen uitgeput zijn moeten deze als volgt worden vervangen.

- Open de deksel van de batterijhouder, deze is herkenbaar aan het batterijsymbool op het bedieningspaneel.
- Trek met behulp van de zwarte kunststof strip de uitgeputte batterijen uit de batterijhouder.
- Neem twee nieuwe 1,5 Volt LR20 monocel alkaline batterijen van het merk Duracell MN1300 of gelijkwaardig en plaats deze in de batterijhouder met de "plus"-aansluiting omhoog.
- Sluit de deksel van de batterijhouder, het toestel is nu gereed voor gebruik.

3.7 Storingen/onderhoud

In geval van storingen raadpleeg uw installateur, neem onder geen enkele voorwaarde zelf maatregelen, voer nooit reparaties aan het toestel of de installatie zelf uit. Bij het bemerken van een gaslucht, handel als volgt:

- ontsteek **geen** open vuur (lucifer of aansteker);
- ontsteek **geen** verlichting;
- bedien **geen** elektrische schakelaars;
- gebruik **geen** telefoon in uw eigen woning;
- rook **niet**.

Neem onmiddellijk de onderstaande maatregelen:

- sluit de hoofdgaskraan;
- open ramen en deuren;
- waarschuw uw gasbedrijf of installateur.

Bij eventuele lekkages in de warmwaterinstallatie moet de koudwaterstopkraan (7) dichtgedraaid worden. Het toestel mag weer in bedrijf worden genomen als de storing door de installateur is opgelost.

De Vaillant geysers zijn uitgerust met een verbrandingsgasafvoerbeveiliging (TTB). Stroomt door het niet goed functioneren van de afvoer verbrandingsgas in de opstellingsruimte, dan schakelt de TTB de brander van het toestel uit. Het toestel moet dan weer in bedrijf genomen worden, zie hoofdstuk 3.2 in bedrijf nemen. Schakelt de brander regelmatig uit, raadpleeg dan uw installateur.

Onderhoud

Om de continuïteit, betrouwbaarheid en lange levensduur te waarborgen adviseren wij u om uw Vaillant geysers regelmatig te laten inspecteren/onderhouden door een installatie- of onderhoudsbedrijf. Het is in vele gevallen mogelijk om hiervoor een onderhoudscontract af te sluiten.

4 Installatie

4.1 Voorbereiding

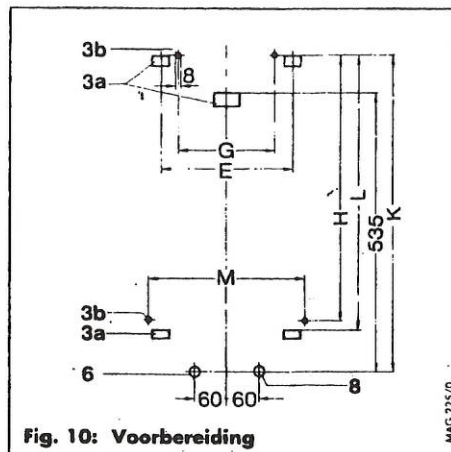


Fig. 10: Voorbereiding

Bij een nieuwe installatie moet eerst de plaats van het toestel bepaald worden. De plaats wordt in de meeste gevallen bepaald door de mogelijkheden van het verbrandingsgasafvoerkanaal waarop het toestel aangesloten moet worden. Zie voor de plaatsbepaling ook hoofdstuk 9.1 afmetingen. Het toestel kan met één houtdraadeind M8 of met twee ophanghaken aan de wand worden bevestigd, in de achterwand zijn openingen (3b) en (3a) aangebracht. Boor hiervoor de gaten in de wand volgens het patroon van fig. 10. Bij vervanging van een oude Vaillant badgeyser MAG 275/10 kunnen de bestaande bevestigingspunten gebruikt worden.

4.2 Water

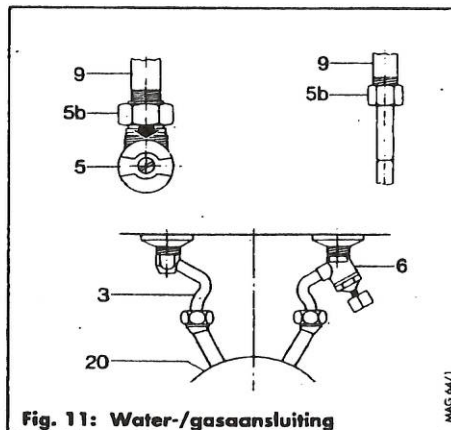


Fig. 11: Water-/gasaansluiting

Voor de aansluiting van warm en koud water wordt bij het toestel een aansluitgarnituur 9271 geleverd. Het aansluitgarnituur 9271 heeft een 1/2" buitendraadaansluiting voor installatie van de warm- en koudwaterleiding op de muur.

Blaas de warm- en koudwaterleiding schoon voordat het toestel aangesloten wordt.

4.3 Gas

Het aardgastoestel is voorzien van een 1/2" buitendraadaansluiting, hierop moet de gasleiding met een goedgekeurde gasstopkraan aangesloten worden. Bij de flessengastoestellen zit een ermetokoppeling 12 x verpakt. Blaas vooraf de gasleiding schoon om storingen aan het toestel door vervuiling te voorkomen.

4.4 Directtapgarnituur

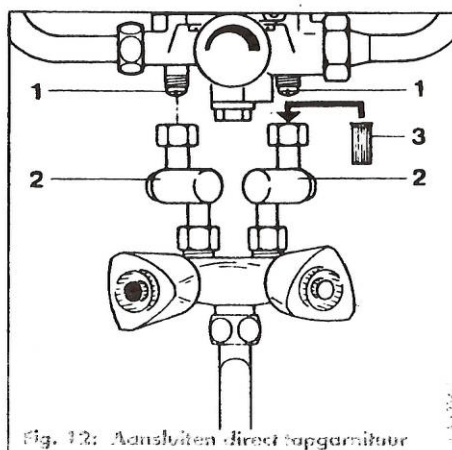


Fig. 12: Aansluiten direct tapgarnituur

Als direct aan het toestel getapt moet worden installeer dan het directtapgarnituur nr. 9011.

- Sluit de waterstopkraan.
- Verwijder de toestelmantel, zie hoofdstuk 4.5 Toestel.
- Draai de schroeven (1) uit het watergedeelte.
- Plaats de drossel (3) in het koudwateraansluitstuk (2).
- Monteer het direct tapgarnituur met de beide aansluitstukken (2) aan het watergedeelte.
- Open de koudwaterstopkraan en controleer alle verbindingen op waterlekkage.

4.5 Netadapter

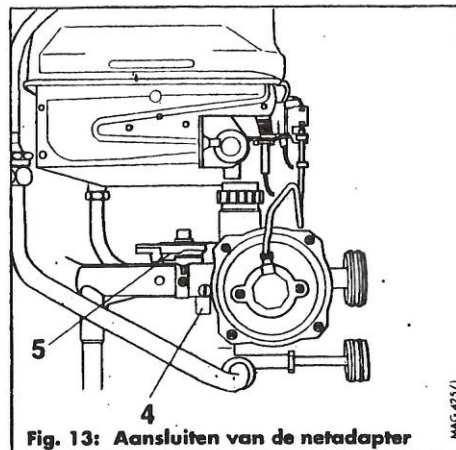


Fig. 13: Aansluiten van de netadapter

De netadapter heeft een zwakstroom aansluitkabel met aan het eind een zwart gemarkeerde 4,8 mm faston schuifstekker en een rood gemarkeerde 6,3 mm faston schuifstekker. Om de netadapter aan te sluiten moet de toestelmantel van het toestel genomen worden, zie hiervoor hoofdstuk 4.5 Toestel. De batterijhouder heeft aan de onderzijde een aansluitlip. Sluit hierop de zwart gemarkeerde stekker van de netadapter aan. De rood gemarkeerde stekker van de netadapter wordt aangesloten op de TTBSensor 5. Neem hiervoor de rode draad los, die loopt van de batterijhouder naar de TTBSensor. Voer de kabel van de netadapter (6, Fig. 17) naar de achterwand van het toestel en bevestig deze met een kabelbinder als trekontlasting.

4.6 Toestel

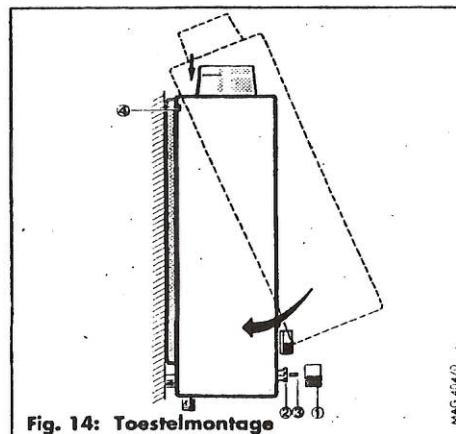
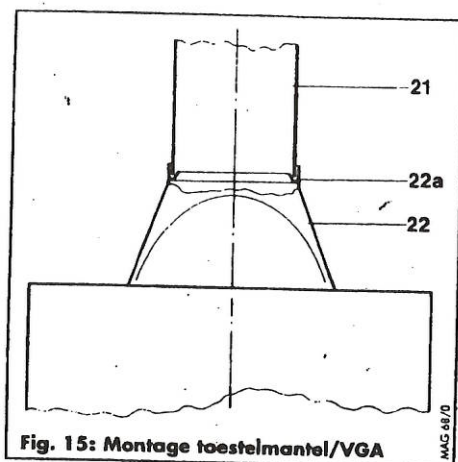


Fig. 14: Toestelmontage

Voordat het toestel aan de wand gemonteerd kan worden moet de mantel worden verwijderd.

- Trek knop (1) van de temperatuurkiezer af.
- Draai de wartelmoer (2) los van de temperatuurkiezer (3).
- Beweeg de mantel aan de onderzijde over de temperatuurkiezer (3).
- Haak de mantel uit de bevestigingspunten (4) en neem de mantel weg van het toestel.
- Hang het toestel op aan de bevestigingspunten (3a of 3b).
- Monteer het aansluitgarnituur 9271 en gasstopkraan aan het toestel.
- Haak de mantel in de bevestigingspunten (4) schuif de onderzijde van de mantel over de temperatuurkiezer (3).
- Draai de wartelmoer (2) en druk de knop (1) op de temperatuurkiezer (3).

4.7 VGA



De Vaillant geyser MAG.../12 XIP is voorzien van een VATO (22) (valwind trekonderbreker) voor de aansluiting van goedgekeurd aluminium verbrandingsgasafvoermateriaal met een diameter van 110 of 130 mm. Het verbrandingsgasafvoerkanaal (21) moet voldoen aan de eisen van NEN 1.078 GAVO en aanvullingen en de eisen van het plaatselijke energiebedrijf. Let er op dat de aluminium buis (21) in de kraag (22a) van de VATO (22) valt i.v.m. eventuele condensvorming dat ontstaat bij het opwarmen van het afvoerkanaal. Dit geldt ook voor de buisverbindingen onderling, de nieuwe buis moet in de voorgaande worden gestoken, gerekend vanaf het toestel.

5 Gaszijdige instelling

5.1 Fabrieksinstelling

5.2 Controle gasvoordruk

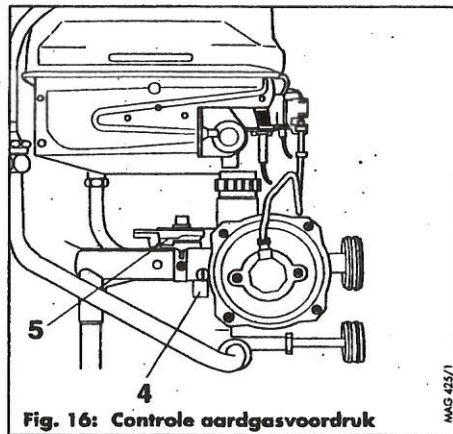


Fig. 16: Controle aardgasvoordruk

Af fabriek zijn de toestellen gaszijdig ingesteld en alleen geschikt voor de gassoort die op het typeplaatje vermeld staat. Controleer of het toestel geschikt is voor de gassoort ter plaatse. De fabrieksinstelling is uitgevoerd door middel van een voorin-spuiter. Dit wil zeggen dat bij een juiste gasvoordruk automatisch de juiste branderbelasting wordt verkregen.

De controle van de gasvoordruk moet als volgt uitgevoerd worden:

- draai de afsluitschroef (4) van het gasvoordrukmeetpunt geheel los;
- sluit een U-buis manometer of een elektronische manometer aan op het gasvoordrukmeetpunt (meetbereik 0 ... 100 hPa);
- neem het toestel overeenkomstig het hoofdstuk 3.2 in bedrijf;
- tap warm water door de warmwaterkraan geheel te openen;
- lees de druk af op de U-buis of elektronische manometer.

Dit is de dynamische gasvoordruk en deze moet zijn:

Aardgas A25:

minimaal 20 hPa en maximaal 35 hPa

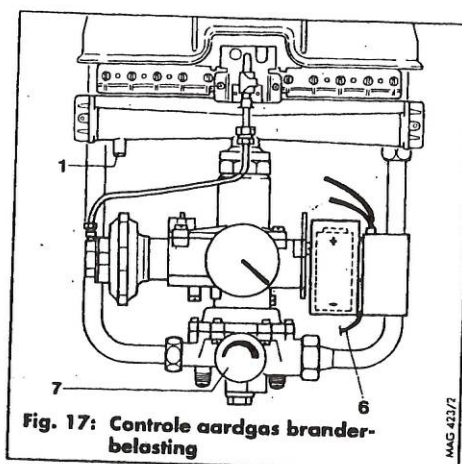
Flessengas B300:

minimaal 25 hPa en maximaal 35 hPa

Bij gasvoordrukken die sterk afwijken mag het toestel niet in bedrijf genomen worden. Waarschuw als het een aardgastoestel betreft het energiebedrijf. Als het een flessengastoestel betreft moet de leverancier van de flessengasinstallatie gewaarschuwd worden.

- Neem het toestel uit bedrijf.
- Demonteer de aansluiting van de U-buis manometer of elektronische manometer.
- Breng de afsluitschroef (4) weer aan in het toestel.
- Controleer de afsluitschroef (4) op gaslekkage.

5.3 Controle branderbelasting



Volumetrische methode

Zorg er voor dat bij de controle van de branderbelasting volgens de volumetrische methode er geen andere gasverbruikstoestellen in bedrijf zijn zoals bijv. de waakvlam van een CV-ketel of de aansteekbrander van een kooktoestel.

Ga voor de volumetrische controle als volgt te werk:

- draai de temperatuurkiezer (7) naar rechts tot aan de aanslag;

- zoek in de gashoeveelheidstabel van hoofdstuk 5.4 de juiste gashoeveelheid in l/min;
- neem het toestel overeenkomstig hoofdstuk 3.2 in bedrijf;
- open de warmwaterkraan en tappen minimaal:
5,5 l/min bij de MAG 275/12
6,4 l/min bij de MAG 350/12
8,0 l/min bij de MAG 440/12
- lees na 5 min. tappen de gashoeveelheid af op de gasmeter en vergelijk dit met de waarde van tabel uit hoofdstuk 5.4. Een tolerantie van 15% bij aardgas en 5% bij flessengas zijn toelaatbaar;
- sluit de warmwaterkraan en neem het toestel uit bedrijf.

Bij grotere afwijkingen moet aan de hand van de tabel uit hoofdstuk 5.4 de maat van de branderinspuiter of voorinspuiter gecontroleerd worden. Als er geen verklaring voor de afwijking wordt gevonden raadpleeg dan de Vaillant Servicedienst. Het toestel mag in geen geval in bedrijf worden genomen voordat het probleem is opgelost.

5.4 Gasverbruikstabel

MAG 275/12 XIP

Gassoort	Verbrandingswaarde		brander	Inspuiterkenmerk		Gashoeveelheid l/min.
	kWh/m ³	MJ/m ³		aansteekbrander	voorspuitstuk	
Aardgas	8,12	29,25	7/150	40	4 x 3,60	45,3
Flessengas	12,7	45,65	7/075	23	1 x 3,00	29

MAG 350/12 XIP

Gassoort	Verbrandingswaarde		brander	Inspuiterkenmerk		Gashoeveelheid l/min.
	kWh/m ³	MJ/m ³		aansteekbrander	voorspuitstuk	
Aardgas	8,12	29,25	7/150	40	4 x 4,50	57,6
Flessengas	12,7	45,65	7/075	23	1 x 3,60	36,8

MAG 440/12 XIP

Gassoort	Verbrandingswaarde		brander	Inspuiterkenmerk		Gashoeveelheid l/min.
	kWh/m ³	MJ/m ³		aansteekbrander	voorspuitstuk	
Aardgas	8,12	29,25	7/150	40	4 x 4,60	65,8
Flessengas	12,7	45,65	7/075	23	1 x 4,60	42,1

6 Gassoortaanpassing

6.1 Ombouw van aardgas A25 naar flessengas B300

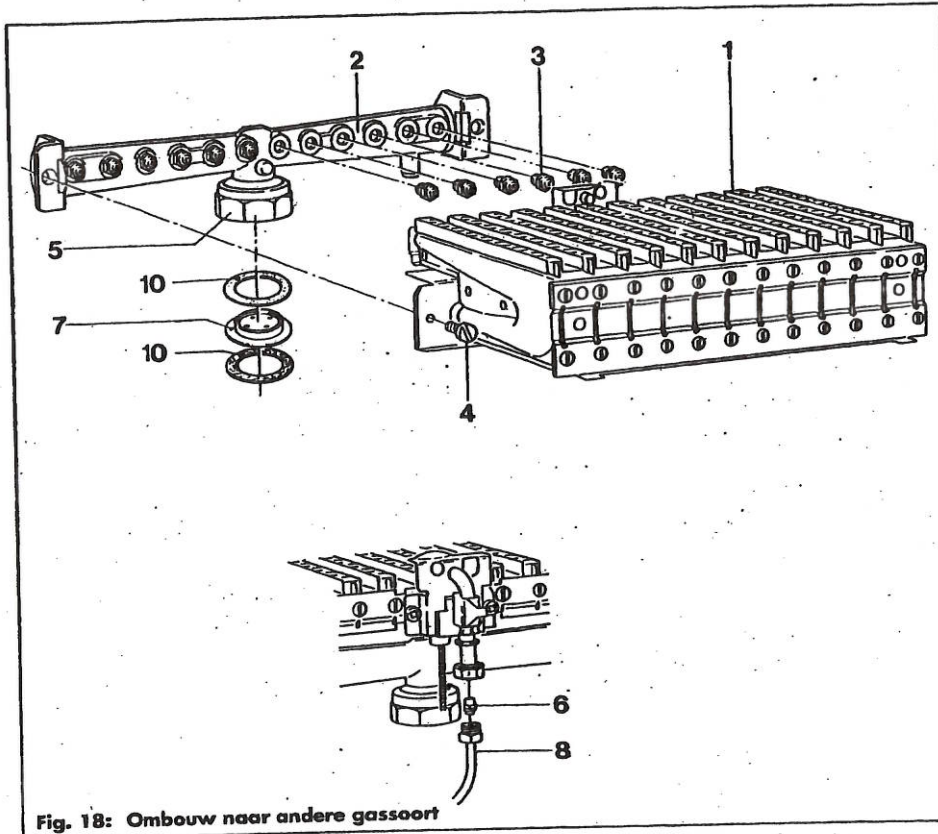


Fig. 18: Ombouw naar andere gassoort

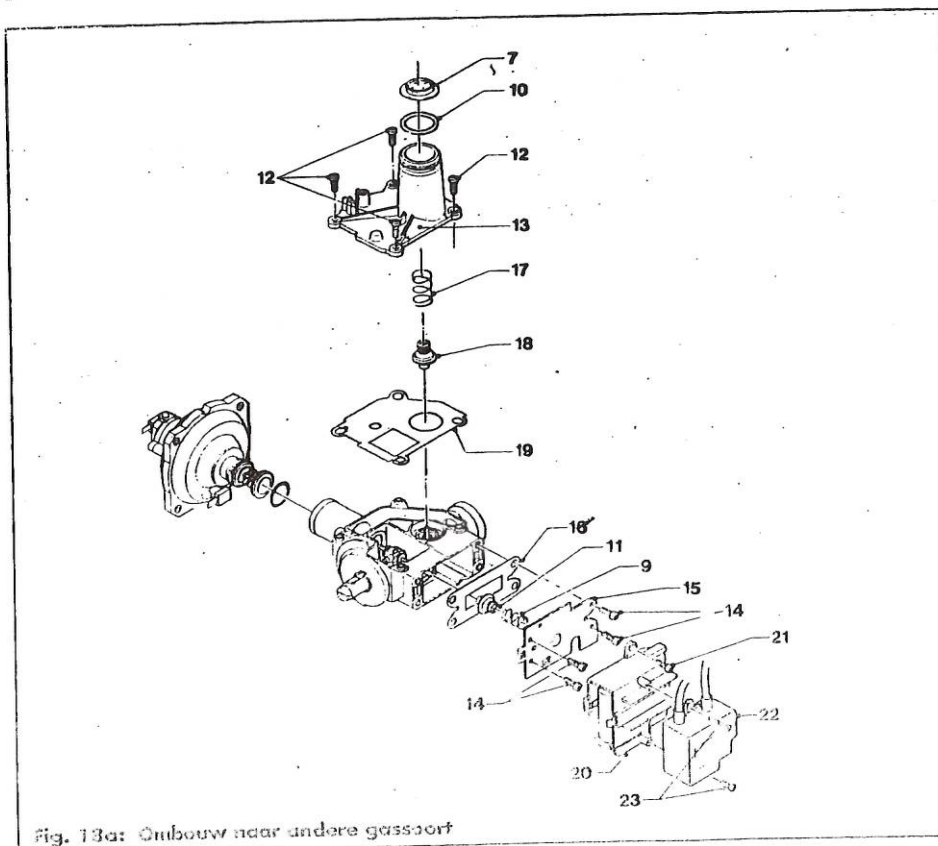


Fig. 13a: Ombouw naar andere gassoort

De ombouw van de Vaillant geyser naar een andere gassoort mag alleen uitgevoerd worden met een door Vaillant geleverde originele ombouwset. Bij de ombouw naar flessengas moeten de branderinspuiters (3), de inspuiters (6) van de aansteekbrander, de voorinspuiters (7) en de gaskleppen (11 en 18) vervangen worden.

- Sluit de gas- en waterstopkraan.
- Trek de netadapter uit de wandcontactdoos of verwijder de batterijen uit de batterijhouder.
- Neem de mantel van het toestel.
- Schroef de aansteekbranderleiding (8) los van de aansteekbrander en neem de inspuiters (6) uit het toestel.
- Maak de ontsteek- en ionisatiekabel los van de ontsteek- en ionisatie-elektrode.
- Draai wartelmoer (5) los en neem de brander (1) met branderrail (2) uit het toestel.
- Draai de schroeven (4) los en neem de brander (1) van de branderrail (2).
- Vervang de branderinspuiters (3) door de nieuwe geleverde branderinspuiters met het juiste kenmerk. Zie de gasverbruikstabel uit hoofdstuk 5.4.
- Monteer de brander (1) weer op de branderrail (2) met de schroeven (4).
- Demonteer het gasgedeelte compleet uit het toestel.
- Draai de schroeven (12) los en neem de deksel (13) van het gasgedeelte. Let op de samengedrukte veer (17).
- Vervang de pakking (19) en de gasklep (18) voor de delen die in de ombouwset geleverd worden.
- Plaats de veer (17) en schroef de deksel (13) vast met de schroeven (12).
- Schuif de batterijhouder met branderautomaat van het gasgedeelte af.
- Draai de schroeven (14) los en neem de deksel (15) van het gasgedeelte. Let op de samengedrukte veer (9).
- Vervang de pakking (16) en de gasklep (11) voor de delen die in de ombouwset geleverd worden.

- Plaats de veer (9) en schroef de deksel (15) vast met de schroeven (14).
- Schuif de batterijhouder met branderautomaat weer op het gasgedeelte en bouw het gasgedeelte weer in het toestel.
- Monteer de brander (1) met branderrail (2) weer in het toestel.
- Plaats de nieuwe waakvlaminspuiter (6) met het juiste kenmerk (zie de gasverbruikstabel uit hoofdstuk 5.4) en monteer de waakvlamleiding (8).

- Sluit de rode gemarkeerde or kabel aan op de ontsteekelek en de niet gemarkeerde kabel op de ionisatie-elektrode.
- Controleer alle gaszijdige verdingen, open de gas- en waterkraan.
- Steek de netadapter in de watercontactdoos of plaats de batterij in de batterijhouder en neem het toestel in bedrijf.
- Tap de nominale hoeveelheid water, controleer de gasinstelling volgens hoofdstuk 5 en voer een functietest uit volgens hoofdstuk 7.6.

6.2 Ombouw van flessengas B300 naar aardgas A25

Bij de ombouw van een flessengastoestel naar aardgas is de ombouwprocedure gelijk aan de werkzaamheden die in hoofdstuk 6.1 beschreven zijn.

7 Onderhoud

7.1 Algemene aanwijzingen

Regelmatig onderhoud aan het toestel verhoogt de bedrijfszekerheid en verlengt de levensduur. Laat minimaal éénmaal per jaar controleren of een onderhoudsbeurt noodzakelijk is. Dit is sterk afhankelijk van het gebruik en de opstellingsplaats.

- Neem bij alle onderhoudswerkzaamheden het toestel uit bedrijf.
- Sluit de gasstopkraan en waterkraan.
- Trek de netadapter uit de watercontactdoos of verwijder de batterij uit de batterijhouder.
- Verwijder de mantel van het toestel.

7.2 Brander

Incl. aansteekbrander

Bij een geringe vervuiling.

- Demonteer de brander uit het toestel.
- Reinig het branderoppervlak met een messing borstel.
- Reinig de aansteekbranderinspuiter en zeef met een zachte borstel of perslucht.
- Reinig de branderinspuiter en mengbuizen met een zachte borstel of perslucht.

Bij een sterke vervuiling.

- Demonteer de brander uit het toestel.
- Reinig de brander met water waaraan een vetoplossend reinigingsmiddel is toegevoegd.
- Spoel de brander zorgvuldig schoon met water.
- Blaas de brander met perslucht droog.

7.3 Warmtewisselaar

Bij een geringe vervuiling.

- Reinig de lamellen met een zachte borstel of blaas ze met perslucht schoon.

Bij een sterke vervuiling.

- Demonteer de warmtewisselaar en dompel deze in een bak met warm water waaraan een vetoplossend reinigingsmiddel is toegevoegd.
- Reinig de lamellen met een zachte borstel.
- Spoel de warmtewisselaar zorgvuldig schoon met water.
- Blaas de warmtewisselaar droog met perslucht.

Ontkalken

Gebruik alleen in de handel verkrijgbare ontkalkingsmiddelen. Lees vooraf de gebruiksaanwijzing.

Let op! Pas de juiste dosering toe.

- Demonteer de warmtewisselaar.
- Spoel de warmtewisselaar inwendig met het ontkalkingsmiddel.
- Voorkom contact met de Supral® laklaag.
- Voorkom bij het demonteren het vervormen van de warmtewisselaar.

Eventuele kleine beschadigingen van de Supral® laklaag kunt u bijwerken met een lakstift. Deze lakstift is verkrijgbaar bij de Vaillant Onderdelen Service onder nr. 99-0310. Lees vooraf eerst de gebruiksaanwijzing.

7.4 Gasgedeelte

Het gasgedeelte is onderhoudsvrij. Controleer bij onderhoud alleen de aansluitingen op gaslekkage. Gebruik altijd nieuwe pakkingen als u losgenomen onderdelen weer monteert.

7.5 Watergedeelte

Het onderhoud is afhankelijk van de waterkwaliteit.

- Demonteer de waterhoeveelheidsregelaar en sleepklep aan de onderzijde van het watergedeelte.
- Controleer en reinig de kunststof waterhoeveelheidsregelaar en sleepklep.

- Monteer de waterhoeveelheidsregelaar en sleepklep weer in het watergedeelte.
- Open de waterstopkraan.
- Controleer het watergedeelte op lekkages.

7.6 Functietest

Voer na onderhoudswerkzaamheden altijd een functietest uit.

Neem het toestel in bedrijf.

- Controleer het toestel op gas- of waterlekkages.
- Controleer de branderbelasting van het toestel.
- Controleer het toestel op de juiste waterhoeveelheid.
- Controleer het ontsteken en het vlambeeld van de brander.
- Controleer de werking van de branderautomaat.
- Controleer de werking van het VGA-systeem.

8 Storingen

8.1 Brander

De brander ontsteekt niet.

- Zijn de waterstopkranen geheel opengedraaid?
- Is de koudwatervoordruk minimaal 100 kPa?
- Is de warmwaterkraan ver genoeg geopend?
- Is de netadapter juist aangesloten en in de wandcontactdoos gestoken?
- Zijn er batterijen in de batterijhouder geplaatst? Dit is noodzakelijk als er geen netadapter is aangesloten.
- Zijn de batterijen niet leeg?

De brander dooft tijdens warmwatertappen.

- Zijn de waterstopkranen geheel opengedraaid?
- Is het watergedeelte in orde (vervuld of verkalkt)?
- Zijn de tapkranen of is douchekop vrij van kalkaanslag?
- Is de koudwatervoordruk minimaal 100 kPa?
- Is de temperatuurkiezer te ver linksom gedraaid?
- Is de warmtewisselaar vrij van kalkaanslag?
- Functioneert het VGA-systeem naar behoren?
- Stromen er geen verbrandingsgasen in de opstellingsruimte?
- Is de TTB-sensor in orde?

De brander ontsteekt explosief of brandt niet juist.

- Is de VGA volgens de montagevoorschriften gemonteerd?
- Is de branderbelasting juist ingesteld?
- Is de gasvoordruk in orde?
- Functioneert de aansteekbrander juist?
- Is het branderoppervlak schoon?
- Zijn alle branderinspuisers geplaatst?
- Zijn de juiste branderinspuisers geplaatst? Zie gasverbruikstabel hoofdstuk 5.4.

8.2 Warmwatertemperatuur

De warmwatertemperatuur is te laag.

- Is de temperatuurkiezer te ver linksom gedraaid?
- Is de branderbelasting juist ingesteld?
- Is de koudwatervoordruk minimaal 100 kPa?
- Is de gasvoordruk in orde?
Zie hoofdstuk toestelspecificaties.
- Is de waterhoeveelheidsregelaar vrij van kalkaanslag?
- Is de warmtewisselaar vrij van kalkaanslag?

9.2 Afmetingen

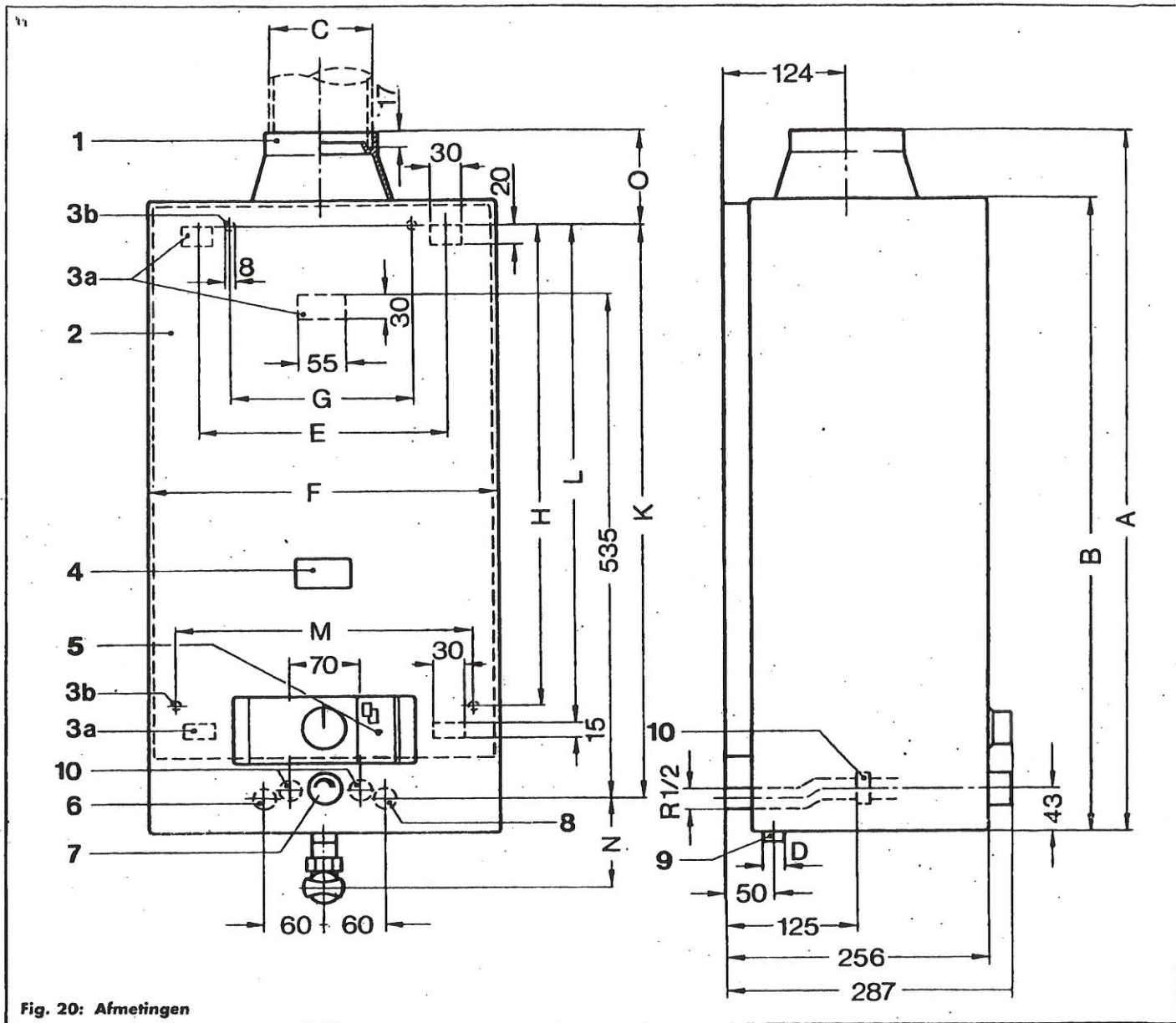


Fig. 20: Afmetingen

- 1 VATO (valwind trekonderbreker)
- 2 Mantel
- 3a/3b Ophangopeningen¹⁾
- 4 Kijkopening voor aansteekbrander
- 5 Batterijhouderdeksel
- 6 Warmwateraansluiting
- 7 Temperatuurkiezer
- 8 Koudwateraansluiting
- 9 Gas aansluiting
- 10 Aansluiting watergedeelte

¹⁾ 3a/3b (onderlagens) niet aanwezig bij MAG 275.

	275/12 ...3 B/P	350/12 ...3 B/P	440/12
A	722	743	798
B	669	699	735
C	110	130	130
D	R 1/2 12x1	R 1/2 12x1	R 1/2
E	248	278	318
F	351	381	421
G	-	220	260
H	-	536	572
K	605	631	667
L	-	546	582
M	-	315	355
N	92 -	92 -	92
O	79	74	93

9.2 Toestelspecificaties

MAG® NL...XIP	275/12'	350/12	440/12	eenheid
Nominale belasting (bw)	24,5	31,1	35,6	kW
Nominale belasting (ow)	22,1	28,1	32,1	kW
Nominaal vermogen	19,2	24,4	27,9	kW
Vermogensregelgebied	7,7-19,2	9,8-24,4	11,2-27,9	kW
Verbrandingsgastemperatuur	155	155	160	°C
Minimale schoorsteentrek	1,5	1,5	1,5	Pa
Gasvoordruk aardgas (dyn)	25	25	25	hPa
Aansluitwaarde aardgas A25	2,7	3,5	3,9	m³/h
Gasvoordruk flessengas (dyn)	30	30	30	hPa
Aansluitwaarde flessengas	1,7	2,2	2,5	kg/h
Tapdebiet bij $\Delta T = 25$ K	7-11	7-14	8-16	l/min
Tapdebiet bij $\Delta T = 53$ K	2-5,2	2,6-6,6	2,9-7,5	l/min
Minimale waterdruk (temperatuurkiezer dicht)	35	50	50	kPa
Minimale waterdruk (temperatuurkiezer open)	100	120	140	kPa
Maximale waterdruk	1300	1300	1300	kPa
Gewicht	12	14	17	kg



Vaillant B.V., Paasheuvelweg 42, Postbus 23250
1100 DT Amsterdam, tel.: (020) 565 92 00

Vestiging noord: Botterweg 41-43, 8042 PA Zwolle, tel. (038) 426 89 89
Vestiging zuid: Jan Asselbergsweg 58, 5026 Tilburg, tel. (0135) 94 22 94

0497 V
Wijzigingen voorbehouden
Gedrukt op 100% recycling papier
jitsland