

Voor de gebruiker

Gebruiksaanwijzing



atmoMAG

MAG 14-0/1 GX, MAG mini 11-0/1 GX

NL

Uitgever/fabrikant

Vaillant GmbH

Berghauser Str. 40 ■ D-42859 Remscheid
Tel. +49 21 91 18-0 ■ Fax +49 21 91 18-2810
info@vaillant.de ■ www.vaillant.de



Inhoudsopgave

Inhoudsopgave

1	Veiligheid	3
1.1	Waarschuwingen bij handelingen.....	3
1.2	Reglementair gebruik.....	3
1.3	Algemene veiligheidsinstructies	3
2	Aanwijzingen bij de documentatie	5
2.1	Aanvullend geldende documenten in acht nemen.....	5
2.2	Documenten bewaren	5
2.3	Geldigheid van de handleiding	5
3	Productbeschrijving	5
3.1	Gegevens op het typeplaatje	5
3.2	Bedieningselementen	5
3.3	LED-controlelampje	5
3.4	CE-markering.....	5
4	bedrijf	6
4.1	Kastachtige mantel	6
4.2	Ingebruikneming voorbereiden	6
4.3	Product in gebruik nemen.....	6
4.4	Product inschakelen	6
4.5	Warmwater tappen	6
4.6	Warmwatertemperatuur instellen.....	6
4.7	Productvermogen instellen	7
5	Verhelpen van storingen	7
5.1	Storing herkennen en verhelpen	7
5.2	Product ontstoren	7
6	Onderhoud	7
6.1	Onderhoud.....	7
6.2	Product onderhouden	7
7	Buitenbedrijfstelling	8
7.1	Product tijdelijk buiten bedrijf stellen	8
7.2	Product definitief buiten bedrijf stellen.....	8
7.3	Wat te doen bij vorstgevaar	8
8	Recycling en afvoer	8
9	Garantie en klantenservice	8
9.1	Garantie	8
9.2	Serviceteam.....	8
	Bijlage	9
A	Storingen herkennen en verhelpen	9



1 Veiligheid

1.1 Waarschuwingen bij handelingen

Classificatie van de waarschuwingen bij handelingen

De waarschuwingen bij handelingen zijn als volgt door waarschuwingstekens en signaalwoorden aangaande de ernst van het potentiële gevaar ingedeeld:

Waarschuwingstekens en signaalwoorden



Gevaar!

Direct levensgevaar of gevaar voor ernstig lichamelijk letsel



Gevaar!

Levensgevaar door een elektrische schok



Waarschuwing!

Gevaar voor licht lichamelijk letsel



Opgelet!

Kans op materiële schade of milieuschade

1.2 Reglementair gebruik

Er kan bij ondeskundig of oneigenlijk gebruik gevaar ontstaan voor lijf en leven van de gebruiker of derden resp. schade aan het product en andere voorwerpen.

De producten zijn geisers en in deze functie voor de warmwaterbereiding bestemd.

Het reglementaire gebruik houdt in:

- het naleven van de meegeleverde gebruiksaanwijzingen van het product alsook van alle andere componenten van de installatie
- het naleven van alle in de handleidingen vermelde inspectie- en onderhoudsvoorwaarden.

Dit product kan door kinderen vanaf 8 jaar alsook personen met verminderde fysieke, sensorische of mentale capaciteiten of gebrek aan ervaring en kennis gebruikt worden, als ze onder toezicht staan of m.b.t. het veilige gebruik van het product geïnstrueerd werden en de daaruit resulterende gevaren verstaan. Kinderen mogen niet met het product spelen. Reiniging en onderhoud door de gebruiker mogen niet door kinderen zonder toezicht uitgevoerd worden.



Een ander gebruik dan het in deze handleiding beschreven gebruik of een gebruik dat van het hier beschreven gebruik afwijkt, geldt als niet reglementair. Als niet reglementair gebruik geldt ook ieder direct commercieel of industrieel gebruik.

Attentie!

Ieder misbruik is verboden.

1.3 Algemene veiligheidsinstructies

1.3.1 Gevaar door foute bediening

Door foute bediening kunt u zichzelf en anderen in gevaar brengen en materiële schade veroorzaken.

- ▶ Lees deze handleiding en alle andere documenten die van toepassing zijn zorgvuldig, vooral het hoofdstuk "Veiligheid" en de waarschuwingen.
- ▶ Voer alleen de werkzaamheden uit waarover deze gebruiksaanwijzing aanwijzingen geeft.

1.3.2 Levensgevaar door afgesloten of ondichte verbrandingsgasleiding

Bij gaslucht in gebouwen:

- ▶ Doe alle toegankelijke deuren en ramen wijd open en zorg voor tocht.
- ▶ Schakel het product uit.
- ▶ Breng uw installateur op de hoogte.

1.3.3 Vergiftigingsgevaar door onvoldoende toevoer van verbrandingslucht

Voorwaarden: Van omgevingslucht afhankelijke werking

- ▶ Zorg voor voldoende toevoer van verbrandingslucht.

1.3.4 Kans op corrosieschade door ongeschikte verbrandings- en binnenlucht

Sprays, oplosmiddelen, chloorhoudende reinigingsmiddelen, verf, lijm, ammoniakverbindingen, stof e.d. kunnen tot corrosie aan het product en in de VLT/VGA leiden.

- ▶ Zorg ervoor dat de verbrandingsluchtoevoer altijd vrij is van fluor, chloor, zwavel, stof enz.

1 Veiligheid



- ▶ Zorg ervoor dat er op de opstellingsplaats geen chemische stoffen opgeslagen worden.

1.3.5 Levensgevaar door explosieve en ontvlambare stoffen

- ▶ Explosieve of ontvlambare stoffen (bijv. benzine, papier, verf) niet in de opstelruimte van het product gebruiken of opslaan.

1.3.6 Levensgevaar door lekkend gas

Bij gaslucht in gebouwen:

- ▶ Vermijd ruimtes met gaslucht.
- ▶ Doe, indien mogelijk, deuren en ramen wijd open en zorg voor tocht.
- ▶ Vermijd open vuur (bv. aansteker, lucifer).
- ▶ Niet roken.
- ▶ Bedien geen elektrische schakelaars, geen stekkers, geen deurbellen, geen telefoons en andere communicatiesystemen in het gebouw.
- ▶ Sluit de gasteller-afsluitkraan of de hoofdkraan.
- ▶ Sluit, indien mogelijk, de gaskraan op het product.
- ▶ Waarschuw de huisbewoners door te roepen of aan te kloppen.
- ▶ Verlaat onmiddellijk het gebouw en ver hinder het betreden door derden.
- ▶ Alarmeer politie en brandweer zodra u buiten het gebouw bent.
- ▶ Neem contact op met de storingsdienst van het energiebedrijf vanaf een telefoon-aansluiting buiten het gebouw.

1.3.7 Gevaar voor materiële schade door vorst

- ▶ Zorg ervoor dat de CV-installatie bij vorst in elk geval in gebruik blijft en alle vertrekken voldoende getempereerd zijn.
- ▶ Als u het bedrijf niet kunt garanderen, dan laat u een installateur de CV-installatie legen.

1.3.8 Verwondingsgevaar en gevaar voor materiële schade door ondeskundig of niet-uitgevoerd onderhoud en ondeskundige of niet-uitgevoerde reparatie

- ▶ Probeer nooit om zelf onderhoudswerk of reparaties aan uw product uit te voeren.
- ▶ Laat storingen en schade onmiddellijk door een installateur verhelpen.
- ▶ Neem de opgegeven onderhoudsintervallen in acht.

1.3.9 Levensgevaar door ontbrekende veiligheidsinrichtingen

Ontbrekende veiligheidsinrichtingen (bijv. veiligheidsklep, expansievat) kunnen tot levensgevaarlijke brandwonden en andere letsels leiden, bijv. door explosies.

- ▶ Laat uw installateur de positie en de werking van de veiligheidsinrichtingen uitleggen.

1.3.10 Levensgevaar door veranderingen aan het product of in de omgeving van het product

- ▶ Verwijder, overbrug of blokkeer in geen geval de veiligheidsinrichtingen.
- ▶ Manipuleer geen veiligheidsinrichtingen.
- ▶ Vernietig of verwijder geen verzegelingen van componenten.
- ▶ Breng geen veranderingen aan:
 - aan het product
 - aan de toevoerleidingen voor gas, verbrandingslucht, water en spanning
 - aan de volledige rookgasinstallatie
 - aan de veiligheidsklep
 - aan de afvoerleidingen
 - aan bouwconstructies die de gebruiksveiligheid van het product kunnen beïnvloeden



2 Aanwijzingen bij de documentatie

2.1 Aanvullend geldende documenten in acht nemen

- ▶ Neem absoluut alle gebruiksaanwijzingen die bij de componenten van de installatie worden meegeleverd in acht.

2.2 Documenten bewaren

- ▶ Bewaar deze handleiding alsook alle documenten die van toepassing zijn voor het verdere gebruik.

2.3 Geldigheid van de handleiding

Deze handleiding geldt uitsluitend voor:

Productartikelnummer

MAG mini NL 11-0/1 GX L	0010006943
MAG mini NL 11-0/1 GX B	0010006944
MAG NL 14-0/1 GX L	0010006945
MAG NL 14-0/1 GX B	0010006946

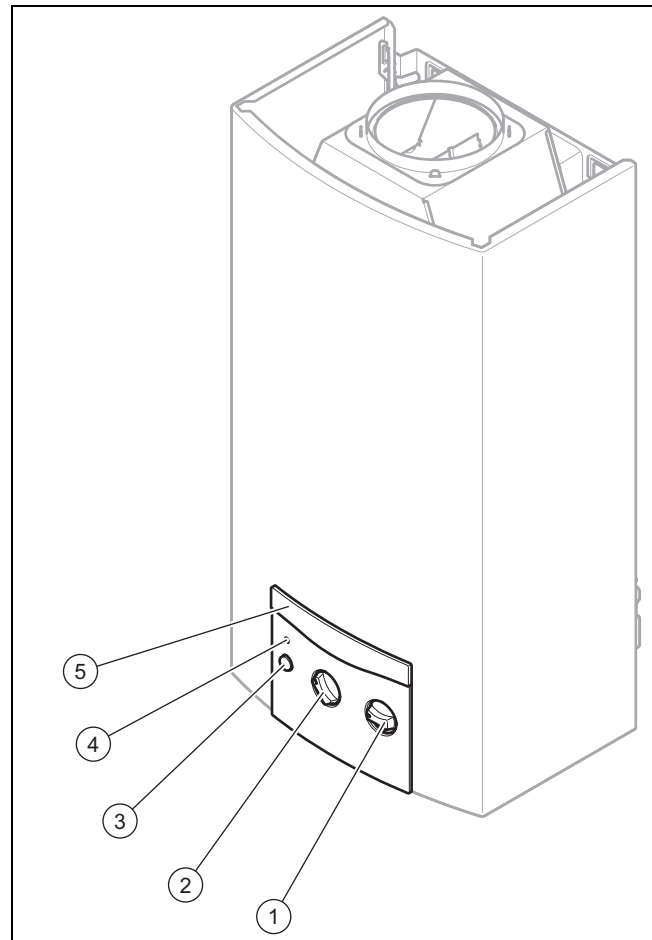
3 Productbeschrijving

3.1 Gegevens op het typeplaatje

Het typeplaatje is af fabriek vooraan aan de stromingsbeveiliging onder de productmantel aangebracht.

Gegevens op het typeplaatje	Betekenis
MAG	Productcategorie
11/14	Capaciteit in l/min
-0/1	Schoorsteenaansluiting/productgeneratie
G	met elektrische ontsteking en generator
I	met elektrische ontsteking en batterij
X	met rookgassensor
atmoMAG	Productreeks
Type B11 BS	Toegestane gastoesteltypes
cat II	Meergastoestel
2L 3B/P / 2EK 3B/P	Toegestane gascategorieën
G20/25/25.3/30	Toegestane gassoorten met aansluitdrukwwaarden
P _{nom.}	Maximaal warmtevermogen
P _{min.}	Minimaal warmtevermogen
Q _{nom.}	Maximale warmtebelasting
Q _{min.}	Minimale warmtebelasting
P _{w max.}	Maximaal toegestane waterdruk
Serienummer	7e tot 16e cijfer = artikelnummer van het product

3.2 Bedieningselementen



- | | | | |
|---|--|---|---|
| 1 | Temperatuurkeuzeknop | 3 | Hoofdschakelaar |
| 2 | Vermogensdraaischakelaar (10-traps van 50–100 %) | 4 | LED-controlelampje |
| | | 5 | Bovenste afscherming van het bedieningsveld |

3.3 LED-controlelampje

werking	Betekenis
LED-controlelampje brandt (blauw)	Brander is in bedrijf
LED-controlelampje knippert (rood)	Storing
LED-controlelampje knippert (blauw)	De generator kan niet voldoende spanning leveren om het product in gebruik te nemen.

3.4 CE-markering



Met de CE-markering wordt aangegeven dat de producten volgens het typeplaatje voldoen aan de fundamentele vereisten van de geldende richtlijnen.

De conformiteitsverklaring kan bij de fabrikant geraadpleegd worden.

4 bedrijf

4 bedrijf



Waarschuwing! **Verbrandingsgevaar door heet water!**

Verkeerd ingestelde warmwatertemperaturen en heet water in de leidingen kunnen tot verbrandingen leiden.

- ▶ Controleer de warmwatertemperatuur met de hand.



Opgelet! **Risico op materiële schade door sterk kalkhoudend, sterk corrosief of met chemicaliën vervuild CV-water!**

Ongeschikt leidingwater beschadigt pakkingen en membranen, verstopt waterdoorstroomde componenten in het product en in de CV-installatie en veroorzaakt geluiden.

- ▶ Vul de CV-installatie alleen met geschikt CV-water.

4.1 Kastachtige mantel

Een kastachtige mantel van het product valt onder de betreffende uitvoeringsvoorschriften.

Als u een kastachtige mantel voor uw product wenst, neem dan contact op met een installateur. Breng in geen geval zelf een ommanteling aan het product aan.

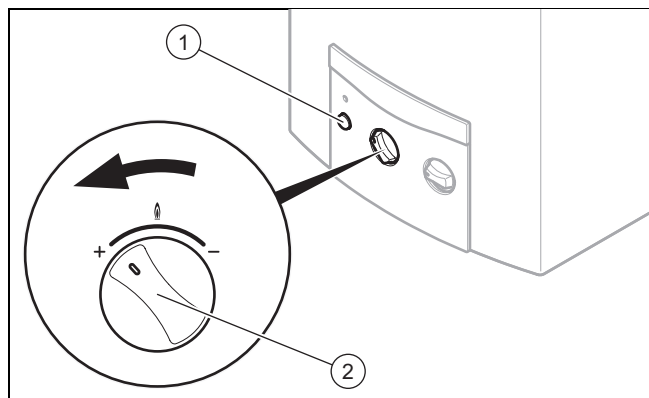
4.2 Ingebruikneming voorbereiden

1. Laat uw installateur de positie en de werking van de afsluitvoorzieningen uitleggen.
2. Open de gasafsluitkraan tot aan de aanslag.
3. Open de door de klant geplaatste koudwaterstopkraan.

4.3 Product in gebruik nemen

- ▶ Neem het product alleen in gebruik als de mantel volledig gesloten is.

4.4 Product inschakelen



1. Druk op de hoofdschakelaar (1) zodat hij vastklikt.
2. Draai de vermogensdraaischakelaar (2) op de gewenste stand.
 - ◁ Het product is bedrijfsklaar.



Aanwijzing

Als u ondichtheden in het warmwaterleidingbereik tussen product en aftappunten opmerkt, sluit dan onmiddellijk de door de klant geplaatste koudwateraftapkraan.

Laat ondichtheden door een installateur repareren.

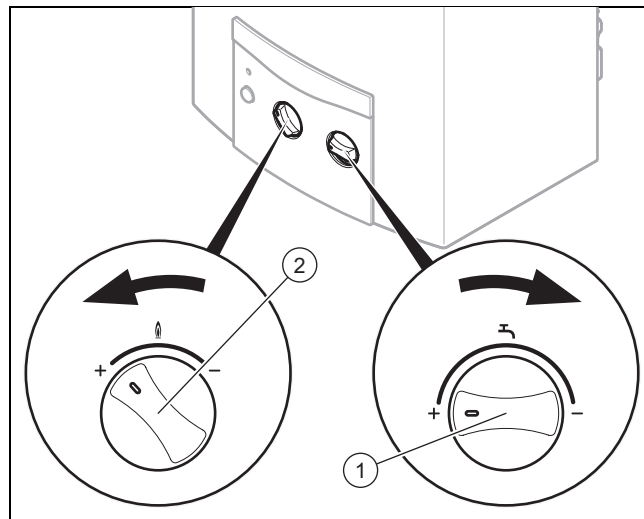
4.5 Warmwater tappen

1. Open de warmwaterkraan aan het tappunt.
 - ◁ Het product treedt automatisch in werking.
 - ◁ Als het product in gebruik is, brandt het LED-controlelampje blauw.

Voorwaarden: Er wordt geen warm water geleverd.

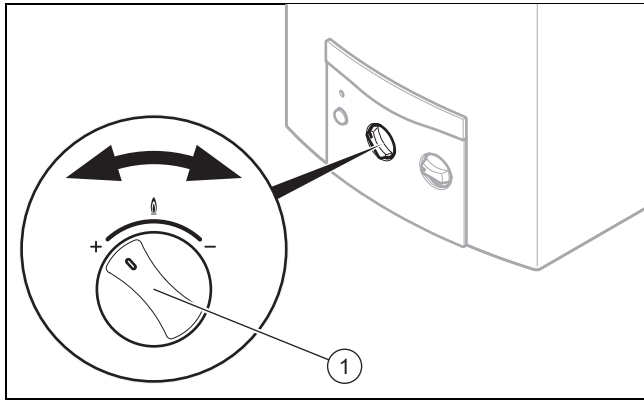
- ▶ Zorg ervoor dat een eventueel voor de warmwaterkraan gemonteerde afsluitklep volledig geopend is.
 - ▶ Zorg ervoor dat de hoofdschakelaar van het product vastgeklikt is.
 - ▶ Demonteer de in de warmwaterkraan ingebouwde zeef en controleer de zeef op vervuiling en verkalking.
 - ▶ Verwijder de verkalking in de zeef met een kalkoplossend middel.
2. Sluit de warmwaterkraan aan het tappunt.
 - ◁ Het product treedt automatisch buiten werking.

4.6 Warmwatertemperatuur instellen



1. Draai de temperatuurkeuzeknop (1) met de klok mee om de watertemperatuur te verhogen.
2. Draai de temperatuurkeuzeknop tegen de klok in om de watertemperatuur te verlagen.
 - ◁ Het product zorgt voor het constant aanhouden van de warmwatertemperatuur, onafhankelijk van de getapte hoeveelheid warm water.

4.7 Productvermogen instellen



1. Draai de vermogensdraaischakelaar (1) met de klok mee om het productvermogen te verlagen.
2. Draai de vermogensdraaischakelaar tegen de klok in om het productvermogen te verhogen.
 - U kunt het productvermogen in tien stappen tussen 50% en 100% van de nominale verwarmingswaarde instellen en de warmwatertemperatuur onafhankelijk van de waterhoeveelheid veranderen.



Aanwijzing

Een reductie van het max. productvermogen leidt tot een geringere uitlooptemperatuur en zorgt dus voor een energiebesparing. Wel daalt de watertemperatuur bij een hoge taphoeveelheid.

4.7.1 Modulatie

In het bereik van de gekozen vermogenstrap en het minimaal mogelijke productvermogen (ca. 40%) wordt de gas-hoeveelheid automatisch aan de afgenomen taphoeveelheid traploos aangepast en daardoor wordt de uitlooptemperatuur constant gehouden.

5 Verhelpen van storingen

5.1 Storing herkennen en verhelpen

- ▶ Een storing wordt optisch door een LED-controlelampje (rood knipperend) weergegeven. Als gebruiker mag u uitsluitend storingen volgens de tabel in de bijlage verhelpen.
Storingen herkennen en verhelpen (→ Pagina 9)
- ▶ Als het product na de controle aan de hand van de tabel niet perfect werkt, neem dan contact op met een installateur om het probleem te laten verhelpen.

5.2 Product ontstoren

Als het product door een veiligheidsinrichting geblokkeerd werd, wacht dan ca. 15 minuten en ontstoor het product. Het product kan pas na de ontstoring opnieuw automatisch ontsteken.

- ▶ Ontstoor het product als volgt:
 - Sluit de waterkraan.
 - Open de waterkraan opnieuw.
 - Druk **niet** op de hoofdschakelaar.
- ▶ Alternatief ontstoort u het product als volgt:
 - Laat de waterkraan geopend.
 - Druk twee keer op de hoofdschakelaar om het product uit en opnieuw in te schakelen.
- ▶ Als het ontstoren mislukt of het product meermaals door een veiligheidsinrichting geblokkeerd wordt, neem dan contact om met een installateur om de storing te verhelpen.
- ▶ Neem het product pas opnieuw in gebruik als de storing door een installateur verholpen werd.

6 Onderhoud

6.1 Onderhoud

Voor de continue inzetbaarheid, gebruiksveiligheid, betrouwbaarheid en lange levensduur van het product zijn een jaarlijkse inspectie en een tweejaarlijks onderhoud van het product door de installateur noodzakelijk. Afhankelijk van de resultaten van de inspectie kan een vroeger onderhoud nodig zijn.

6.2 Product onderhouden



Opgelet!

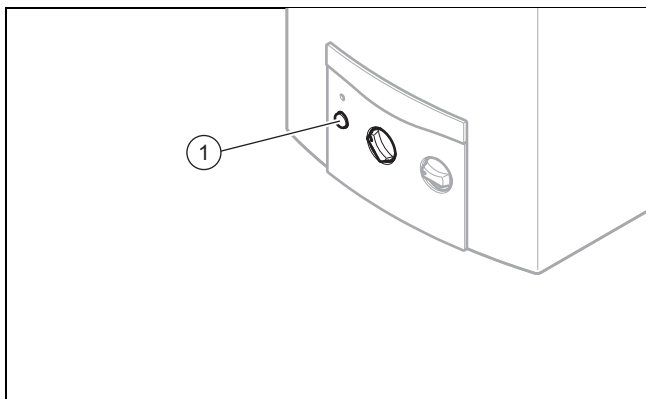
Gevaar voor materiële schade door ongeschikte reinigingsmiddelen!

- ▶ Gebruik geen sprays, geen schuurmiddelen, afwasmiddelen, oplosmiddel- of chloorhoudende reinigingsmiddelen.
-
- ▶ Reinig de mantel met een vochtige doek en een beetje oplosmiddelvrije zeep.

7 Buitenbedrijfstelling

7 Buitenbedrijfstelling

7.1 Product tijdelijk buiten bedrijf stellen

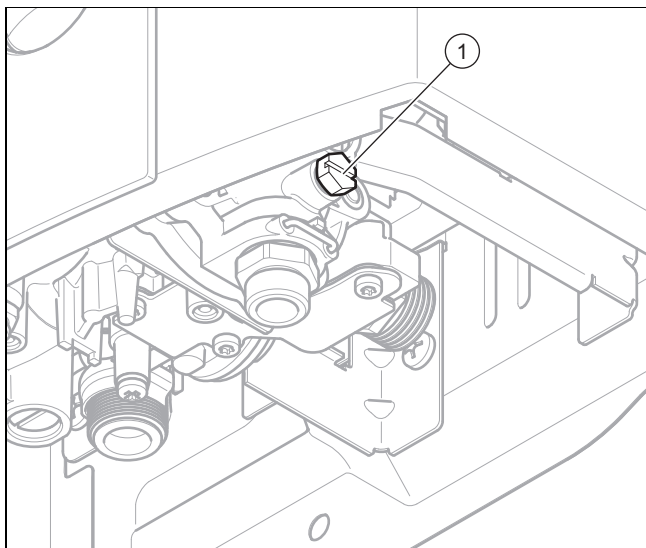


- ▶ Druk op de hoofdschakelaar.
- ▶ Sluit de door de installateur geplaatste gasafsluitkraan.
 - ◀ De gastoevoer naar de brander van de geiser is nu afgesloten.
- ▶ Sluit de door de klant geplaatste koudwaterstopkraan.

7.2 Product definitief buiten bedrijf stellen

- ▶ Laat het product door een installateur definitief buiten bedrijf stellen.

7.3 Wat te doen bij vorstgevaar



Bij vorstgevaar is het nodig dat u het product vóór het bevriezen beschermt. Hiervoor moet u uw geiser legen.

- ▶ Stel het product tijdelijk buiten bedrijf (→ Pagina 8).
- ▶ Draai de aftapschroef (1) uit.
- ▶ Open alle aan het product aangesloten warmwaterkranen zodat product en leiding volledig leeglopen.
- ▶ Laat de warmwaterkranen en de aftapschroef geopend tot u het product opnieuw in gebruik neemt als er geen vorstgevaar meer is.
- ▶ Neem het product bij het later vullen pas opnieuw in gebruik als na het openen van de door de klant geplaatste koudwaterafsluitkraan water aan de geopende warmwaterkranen zonder bellen naar buiten komt.

8 Recycling en afvoer

- ▶ Laat de verpakking door de installateur afvoeren die het product geïnstalleerd heeft.



Als het product met dit teken gekenmerkt is:

- ▶ Gooi het product in dat geval niet met het huisvuil weg.
- ▶ Geeft het product in plaats daarvan af bij een inzamel-punt voor oude elektrische of elektronische apparaten.



Als het product batterijen bevat die met dit teken gekenmerkt zijn, kunnen de batterijen substanties bevatten die schadelijk zijn voor gezondheid en milieu.

- ▶ Breng de batterijen in dat geval naar een inzamel-punt voor batterijen.

9 Garantie en klantenservice

9.1 Garantie

Fabrieksgarantie wordt verleend alleen indien de installatie is uitgevoerd door een door Vaillant Group Netherlands B.V. erkende installateur conform de installatievoorschriften van het betreffende product.

De eigenaar van een Vaillant product kan aanspraak maken op fabrieksgarantie die conform zijn aan de algemene garantiiebepalingen van Vaillant Group Netherlands B.V.

Garantiewerkzaamheden worden uitsluitend door de servicedienst van Vaillant Group Netherlands B.V. of door een door Vaillant Group Netherlands B.V. aangewezen installatiebedrijf uitgevoerd.

Eventuele kosten die gemaakt zijn voor werkzaamheden aan een Vaillant product gedurende de garantieperiode komen alleen in aanmerking voor vergoeding indien vooraf toestemming is verleend aan een door Vaillant Group Netherlands B.V. aangewezen installatiebedrijf en als het conform de algemene garantiiebepalingen een werkelijk garantiegeval betreft.

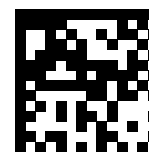
9.2 Serviceteam

Mocht u nog vragen hebben, dan staan onze medewerkers van de consumentenservice u graag te woord: (020) 565 94 20.

Bijlage

A Storingen herkennen en verhelpen

Probleem	Oorzaak	Oplossing
Geen functie LED-controlelampje brandt niet.	Te lage waterdruk	Breng de gastoevoer tot stand. Zorg ervoor dat de koudwaterafsluitklep geopend is. Als de storing blijft bestaan, laat deze dan door een installateur verhelpen.
Product treedt niet in werking. LED-controlelampje knippert tot 10 minuten na tapeinde rood.	Gastoevoer onderbroken Lucht in de gastoevoerleiding Te lage waterdruk Storing van de ontstekingsinrichting	Breng de gastoevoer tot stand. Bij vloeibaar gas: Vervang een lege gasfles evt. door een volle. Zorg ervoor dat de afsluitklep aan de gasaansluiting geopend is. Open en sluit de waterkraan meerdere keren om lucht in de gastoevoer te verwijderen. Als de storing blijft bestaan, laat deze dan door een installateur verhelpen.
LED-controlelampje knippert rood.	Te lage waterdruk Gastoevoer onderbroken Lucht in de gastoevoerleiding	Breng de gastoevoer tot stand. Bij vloeibaar gas: Vervang een lege gasfles evt. door een volle. Open en sluit de waterkraan meerdere keren om lucht in de gastoevoer te verwijderen. Als de storing blijft bestaan, laat deze dan door een installateur verhelpen.
	Te lage waterdruk Het product werd door een veiligheidsinrichting uitgeschakeld.	Zorg ervoor dat de koudwaterafsluitklep geopend is. Wacht 10 minuten, neem dan het product opnieuw in gebruik. Als de storing blijft bestaan, laat deze dan door een installateur verhelpen.



0020191973_03 ■ 27.07.2016

Leverancier

Vaillant Group Netherlands B.V.

Postbus 23250 ■ 1100 DT Amsterdam

Telefoon 020 5659200 ■ Telefax 020 6969366

Consumentenservice 020 5659420 ■ Serviceteam 020 5659440

info@vaillant.nl ■ www.vaillant.nl

© Deze handleidingen, of delen ervan, zijn auteursrechtelijk beschermd en mogen alleen met schriftelijke toestemming van de fabrikant vermenigvuldigd of verspreid worden.
Technische wijzigingen voorbehouden.