

Voor de gebruiker en de installateur

Gebruiksaanwijzing en installatiehandleiding recoVAIR/3



Woningventilatiesysteem met warmteterugwinning en
afstandsbediening

recoVAIR VAR 275/3
recoVAIR VAR 350/3

Voor de gebruiker

Gebruiksaanwijzing recoVAIR/3

Inhoudsopgave

Algemene informatie	4	4	Bediening.....	7	
1	Aanwijzingen bij de documentatie	4	4.1	Opbouw woningventilatiesysteem	7
1.1	Documenten bewaren	4	4.2	Bypass (optie).....	7
1.2	Gebruikte symbolen.....	4	4.3	In- en uitschakelen van het toestel	7
1.3	Geldigheid van de gebruiksaanwijzing	4	4.4	Functieoverzicht van de digitale afstandsbediening	7
1.4	CE-markering	4	4.5	Overzicht display	8
1.5	Typeplaatje.....	5	4.5.1	Betekenis van de symbolen	8
2	Veiligheidsaanwijzingen en voorschriften....	5	4.6	Instellingen in het basisscherm	8
2.1	Veiligheidsaanwijzingen.....	5	4.7	Programmering van de tijdschakelklok	9
2.1.1	Montage en installatie.....	5	4.8	Speciale functies	10
2.1.2	Werking.....	5	4.9	Infoniveau.....	11
2.1.3	Veranderingen in de omgeving van het woningventilatiesysteem.....	5	5	Verhelpen van storingen	11
2.2	Waarschuwingen.....	6	6	Onderhoud.....	12
3	Aanwijzingen bij installatie en werking.....	6	6.1	Filters in het woningventilatiesysteem reinigen of vervangen	12
3.1	Gebruik volgens de voorschriften.....	6	6.2	Filter in de bypass-behuizing reinigen of vervangen	13
3.2	Eisen aan de plaats van montage	6	6.3	Filters	13
3.3	Onderhoud	6	7	Garantie en serviceteam.....	13
3.4	Recycling en afvoer	6	7.1	Fabrieksgarantie	13
3.4.1	Toestel.....	6	7.2	Serviceteam.....	13
3.4.2	Verpakking	6			
3.5	Tips voor energiebesparing.....	7			

Algemene informatie

Het woningventilatiesysteem bestaat uit een centraal ventilatietoestel voor luchtcirculatie met warmteterugwinning en de afstandsbediening. Een bypass voor zomerstand is als toebehoren leverbaar. Hij kan de woonruimte, indien nodig, direct met koele buitenlucht verzorgen. De buitenluchtstroom wordt dan langs de warmtewisselaar geleid.

Het toestel wordt voor de luchtgeleiding aangesloten op een buisleidingsysteem, dat beschikt over een geluiddemper, voorfilter en luchtuitlaatopeningen voor toevoer- en afzuiglucht.

Via luchtaanvoeropeningen wordt frisse lucht naar woon- en slaapvertrekken gevoerd en verbruikte lucht uit keuken, badkamer en WC afgevoerd.

Het vermogen van het woningventilatiesysteem wordt via de digitale afstandsbediening aangepast aan de behoefte en automatisch geschakeld.

Het systeem zorgt voor:

- een constante luchtcirculatie in het gebouw
- de garantie van een minimale hygiënische luchtcirculatie volgens de voorschriften
- energiebesparing door een hoge warmteterugwinning
- een hoge hygiënische norm door vermindering van vocht- en schimmelschade aan een gebouw

De precieze benaming van uw toestel staat op het typeplaatje, dat zich aan de onderkant van het toestel bevindt.

1 Aanwijzingen bij de documentatie

De volgende aanwijzingen zijn een wegwijzer door de volledige documentatie.

In combinatie met deze gebruiksaanwijzing zijn nog andere documenten van toepassing.

Voor schade die door het niet naleven van deze handleiding ontstaat, kan Vaillant niet aansprakelijk gesteld worden.

1.1 Documenten bewaren

U dient deze gebruiksaanwijzing en alle andere aanvullend geldende documenten zodanig te bewaren dat ze direct ter beschikking staan.

1.2 Gebruikte symbolen

Neem bij de bediening van het toestel de veiligheidsaanwijzingen in deze gebruiksaanwijzing in acht!



Gevaar!

Onmiddellijk gevaarlijk voor lijf en leven!



Gevaar!

Levensgevaar door elektrische schok!



Attentie!

Mogelijk gevaarlijke situatie voor product en/of milieu!



Aanwijzing

Nuttige informatie en aanwijzingen.

- Symbool voor vereiste handeling.

1.3 Geldigheid van de gebruiksaanwijzing

Deze gebruiksaanwijzing geldt uitsluitend voor toestellen met de volgende artikelnummers:

0010005354

0010005355

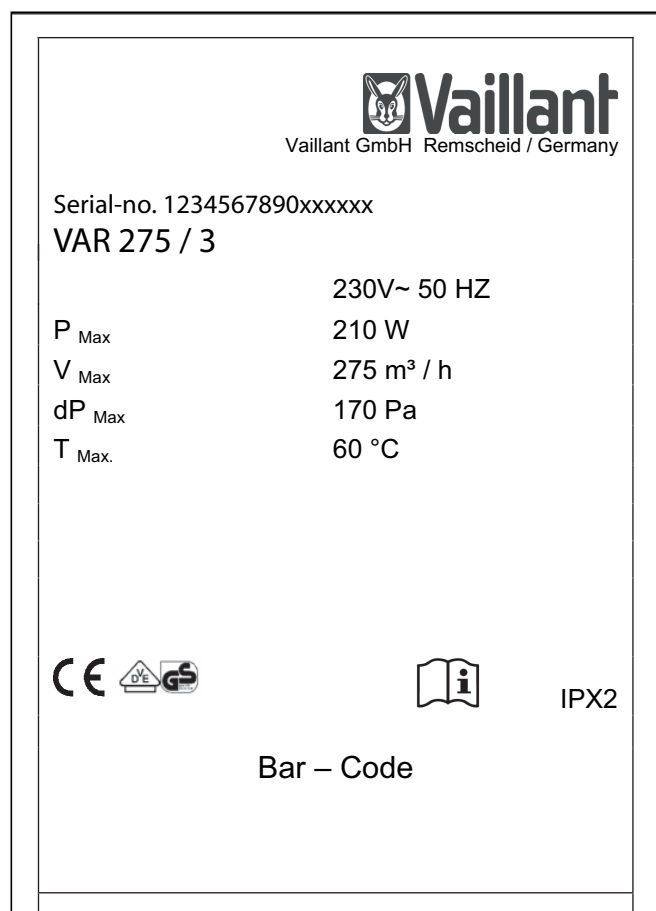
Het artikelnummer van uw toestel kunt u vinden op het typeplaatje.

1.4 CE-markering

Met de CE-markering wordt aangegeven dat het woningventilatiesysteem recoVAIR volgens het typeoverzicht voldoet aan de fundamentele vereisten van de volgende richtlijnen:

- laagspanningsrichtlijn 73/23/EEG, gewijzigd door richtlijn 93/68/EEG
- Richtlijn 89/336/EEG inzake elektromagnetische compatibiliteit, gewijzigd door richtlijn 91/263/EEG, 92/31/EEG en 93/68/EEG

1.5 Typeplaatje



Afb. 1.1 Typeplaatje

U vindt het typeplaatje aan de onderkant van het toestel. De gegevens op het typeplaatje hebben de volgende betekenis:

Eenheid	Waarde	Benaming
	230 V ~50 Hz	Netvoeding
P _{Max}	210 W	Maximaal elektrisch opgenomen vermogen
V _{Max}	275 m ³ /h	Maximale lucht volumestroom
dP _{Max}	170 Pa	Toegestaan drukverlies van het systeem bij V _{Max}
T _{Max}	60 °C	Maximale werktemperatuur

Tabel 1.1 Toelichtingen bij het typeplaatje

2 Veiligheidsaanwijzingen en voorschriften

2.1 Veiligheidsaanwijzingen

Neem altijd de volgende veiligheidsaanwijzingen en voorschriften in acht.

2.1.1 Montage en installatie

Het toestel mag uitsluitend door een erkend installateur worden geïnstalleerd. Deze is ook verantwoordelijk voor de deskundige installatie en inbedrijfstelling. Hij is eveneens bevoegd het toestel te inspecteren en repareren en de ingestelde luchtdoorvoercapaciteit te wijzigen.

Als het toestel wordt gebruikt in combinatie met een van de omgevingslucht afhankelijke vuurhaard moet ook controle door een erkende schoorsteenveger plaatsvinden. Voorkomen moet worden dat er rookgas uit de vuurhaard ontsnapt.

2.1.2 Werking

Let erop, dat het toestel alleen in gebruik genomen mag worden wanneer alle ventilatiebuizen op het toestel aangesloten zijn en het toestel helemaal gesloten is. Het toestel mag uitsluitend worden gebruikt met filters. Deze moeten regelmatig worden gecontroleerd op vervuiling en beschadiging. Wij adviseren om het filter uiterlijk om de 6 maanden visueel te inspecteren en de filters om de 12 maanden te vervangen, uiterlijk na 2000 gebruiksuren.

2.1.3 Veranderingen in de omgeving van het woningventilatiesysteem



Attentie!

Voer geen veranderingen uit in de omgeving, om beperkingen van de werking te voorkomen!

U mag geen veranderingen uitvoeren

- aan het toestel,
- aan de leidingen voor buitenlucht, toevoerlucht, afzuiglucht en uitlaatlucht, condenswater en aan de neetaansluiting van het toestel.

Het veranderingsverbod geldt ook voor bouwconstructies in de omgeving van het toestel, voor zover deze van invloed kunnen zijn op de gebruiksveiligheid van het toestel.

- Ventilatie-openingen in deuren, plafonds, ramen en wanden mogen niet worden afgesloten, ook niet tijdelijk. Bedek de ventilatie-openingen bijvoorbeeld niet met kledingstukken en dergelijke. Bij het leggen van vloerbedekking mogen de ventilatie-openingen aan de onderkant van deuren niet worden afgesloten of kleiner worden gemaakt.

2 Veiligheidsaanwijzingen en voorschriften

3 Aanwijzingen bij installatie en werking

Voor veranderingen aan het toestel of in de omgeving ervan moet u in ieder geval een beroep doen op een erkend installateur.

Reparatie- en onderhoudswerkzaamheden (behalve filterwissel) mogen uitsluitend worden uitgevoerd door een erkend installateur.

2.2 Waarschuwingen



Gevaar!

Levensgevaar door elektrische schok aan spanningsvoerende aansluitingen.

Trek voor de werkzaamheden aan het toestel de stekker uit de wandcontactdoos en beveilig het toestel tegen opnieuw inschakelen.

Als er tijdens de werking storingen optreden, volg dan de stappen die beschreven zijn in de storingstabel in hoofdstuk 5 van deze gebruiksaanwijzing. Neem contact op met een erkend installateur als een storing niet kan worden verholpen.

3 Aanwijzingen bij installatie en werking

3.1 Gebruik volgens de voorschriften

Het Vaillant woningventilatiesysteem is gebouwd volgens de huidige stand van de techniek en de erkende veiligheidsvoorschriften. Toch kan er bij ondeskundig gebruik gevaar voor lichamelijk letsel van de gebruiker of derden ofwel beschadiging van het toestel en andere voorwerpen ontstaan.

Dit toestel is er niet voor bestemd te worden gebruikt door personen (waaronder kinderen) met beperkte fysieke, sensorische of geestelijke vermogens of zonder ervaring en/of zonder kennis, tenzij deze onder toezicht staan van een voor hun veiligheid verantwoordelijke persoon of van deze instructies kregen hoe het toestel moet worden gebruikt.

Kinderen moeten onder toezicht staan, om ervoor te zorgen dat zij niet met het toestel spelen.

Het woningventilatiesysteem moet door een erkend installateur worden geïnstalleerd, die voor de naleving van de bestaande voorschriften, regels en richtlijnen verantwoordelijk is.

Het is niet toegestaan het toestel tijdens de bouwphase te gebruiken vanwege de hoge stofbelasting.

Het woningventilatiesysteem is speciaal voor de ventilatie van woningen gemaakt. De afstandsbediening met de keuzeschakelaar voor bedrijfsfuncties en tijdschakelklok mag uitsluitend voor de regeling van het woningventilatiesysteem worden gebruikt, zoals is beschreven in deze gebruiksaanwijzing.

Een ander of daarvan afwijkend gebruik geldt als niet conform de voorschriften. Met name voor de be- en ont-

luchting van zwembadcomplexen is het woningventilatiesysteem niet geschikt.

Voor schade die hieruit voortvloeit, kan de fabrikant/leverancier niet aansprakelijk gesteld worden.

Uitsluitend de gebruiker is hiervoor verantwoordelijk.

Tot het gebruik volgens de voorschriften horen ook het in acht nemen van de gebruiksaanwijzing en installatiehandleiding alsmede alle andere aanvullend geldende documenten en het naleven van de inspectie- en onderhoudsvoorschriften.



Attentie!

Ieder misbruik is verboden.

3.2 Eisen aan de plaats van montage

- Woningventilatiesystemen kunnen worden geïnstalleerd in woningen, kelders, bergruimtes, in ruimtes bestemd voor meerdere doeleinden of op zolders.
- Het woningventilatiesysteem wordt hangend gemonteerd. Let erop dat de wand daarvoor sterk genoeg is.
- Er moet voldoende ruimte zijn voor montage van de luchtkanaalaansluitingen, voor een zelf aan te brengen scheidingsinrichting met 230 V netspanning en een waterafvoer met een stankafsluiter (sifon).
- De montageplaats moet permanent vorstvrij zijn.
- De montageplaats moet beschikken over een ventilatie en ontluchting.
- De zelf aan te brengen scheidingsinrichting moet altijd goed bereikbaar zijn.

3.3 Onderhoud

- Reinig de mantel van uw toestel met een vochtige doek en wat zeep.



Aanwijzing

Gebruik geen schuur- of reinigingsmiddelen waarmee de mantel van gelakt plaatstaal kan worden beschadigd.

3.4 Recycling en afvoer

Het woningventilatiesysteem en de verpakking bestaan voor het grootste deel uit herbruikbaar materiaal.

3.4.1 Toestel

De filters van het toestel kunt u afvoeren met het normale huisvuil. Het ventilatietoestel en alle overige toebehoren horen niet in het huisvuil. Zorg ervoor dat het oude toestel en eventuele toebehoren volgens de voorschriften worden afgevoerd.



Aanwijzing

Neem de geldende nationale voorschriften in acht.

3.4.2 Verpakking

Het afvoeren van de transportverpakking kunt u het beste overlaten aan de installateur die het toestel geïnstalleerd heeft.

3.5 Tips voor energiebesparing

Hoewel het toestel is gemaakt om het comfort te verhogen en energie te besparen kan door op de volgende aanwijzingen te letten nog meer energie worden bespaard.



Aanwijzing

Als de buitentemperatuur lager is dan de kamertemperatuur kunt u een maximale energiebesparing bereiken door alle vensters gesloten te houden en voor de nodige luchtcirculatie te zorgen door gebruik van het woningventilatiesysteem.

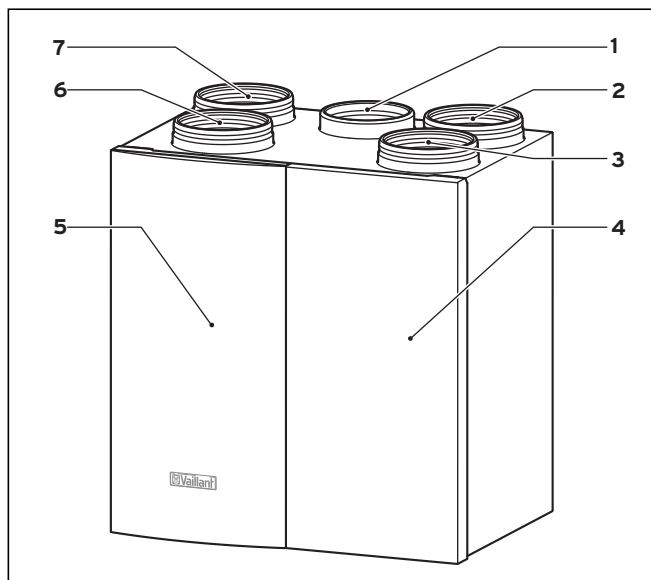
Natuurlijk kunt u op altijd ventileren door het venster te openen.

4 Bediening

4.1 Opbouw woningventilatiesysteem

Benaming	Uitleg
Toevoerlucht	Van het woningventilatiesysteem naar de woonvertrekken
Afzuiglucht	Van de woonvertrekken naar het woningventilatiesysteem
Buitenlucht	Van buiten naar het woningventilatiesysteem
Uitlaatlucht	Van het woningventilatiesysteem naar buiten

Tabel 4.1 Benaming van de ventilatiekanalen



Afb. 4.1 recoVAIR VAR 275/3 en 350/3

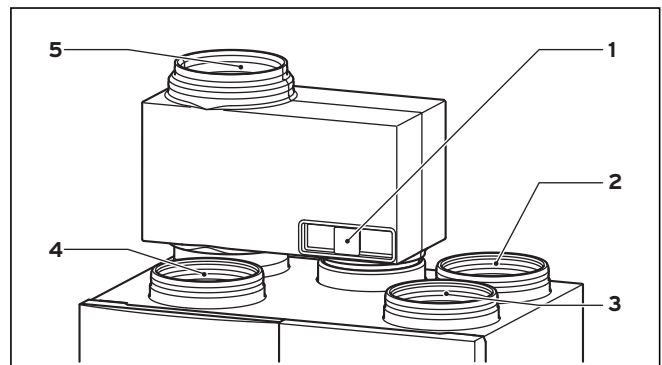
Legenda

- | | |
|---------------------------------|--------------------------------|
| 1 Aansluiting bypass | 5 Mantelklep |
| 2 Ventilatiekanaal uitlaatlucht | 6 Ventilatiekanaal afzuiglucht |
| 3 Ventilatiekanaal toevoerlucht | 7 Ventilatiekanaal buitenlucht |
| 4 Frontmantel | |

4.2 Bypass (optie)

Het toestel kan worden voorzien van een bypass, die bovenop het toestel is aangebracht, zie afb. 4.2.

Met de bypass kan de gebruiker in de zomer als de buitentemperatuur 's nachts onder de kamertemperatuur daalt, de zogenoemde "vrije koeling" gebruiken. De koelere buitenlucht wordt dan niet meer verwarmd door het toestel, voordat zij de kamer in wordt geblazen. Ter bescherming van de bypassklep voor verontreiniging adviseren wij een buitenfilter, van minimaal filterklasse G4. Het filter wordt bij montage in het buitenluchtkanaal zo dicht mogelijk bij de luchtingangsopening gemonteerd.



Afb. 4.2 Bypass

Legenda

- 1 Filter
- 2 Aansluiting uitlaatlucht
- 3 Aansluiting toevoerlucht
- 4 Aansluiting afzuiglucht
- 5 Luchtoevoer van buiten

4.3 In- en uitschakelen van het toestel

Het woningventilatiesysteem wordt van stroom voorzien via een 230 V kabel.

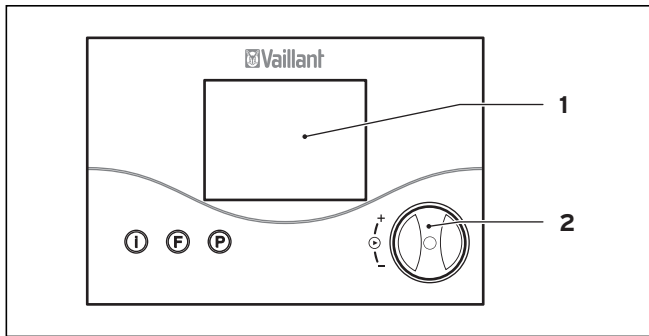
- Steek de netstekker in de 230V wandcontactdoos. De elektronica van het ventilatietoestel start. Op het display verschijnt het toesteltype (weergave "RECO 275 of 350") en na 3 seconden het basis-scherm.
- Om het toestel uit te schakelen, trekt u de stekker uit de wandcontactdoos. Via het menupunt "off" van de afstandsbediening wordt het toestel alleen op de kleinste ventilatiestand gezet.

4.4 Functieoverzicht van de digitale afstandsbediening

Het woningventilatiesysteem is voor de bediening uitgerust met een digitale afstandsbediening.

De afstandsbediening heeft drie toetsen en een instelknop (Vaillant bedieningsconcept "draai en klik"), waarmee u de verschillende programma's kunt instellen. Bovendien kunt u speciale functies en een tijdsafhankelijke regeling van het woningventilatiesysteem instellen.

4 Bediening



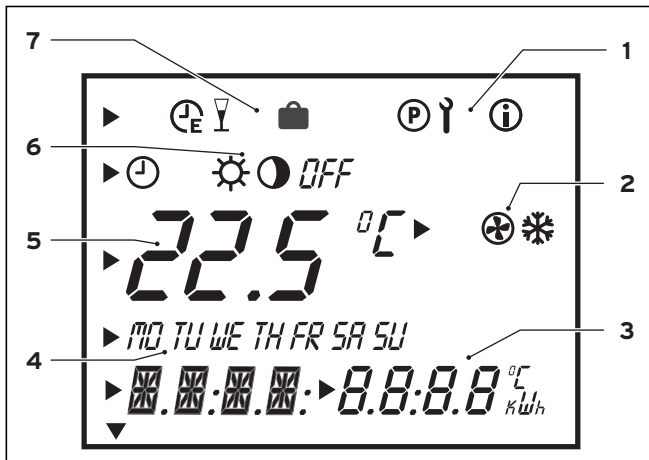
Afb. 4.3 Digitale afstandsbediening recoVAIR

Legenda

- 1 Display
- 2 Instelknop ("draai en klik")
- i Infotoets
- F Toets voor speciale functies
- P Programmeertoets (installaturniveau)

4.5 Overzicht display

Op het display wordt in het basisscherm de actuele bedrijfsfunctie of, indien geactiveerd, de betreffende speciale functie weergegeven. Bovendien worden de actuele kamertemperatuur, dag, tijd en buitentemperatuur weergegeven.



Afb. 4.4 Overzicht display

Legenda

- 1 Bedieningsniveaus
- 2 Weergave voor ventilatoren/bypass
- 3 Multifunctionele weergave
- 4 Dagen
- 5 Actuele waarden
- 6 Bedrijfsfuncties
- 7 Speciale functies

4.5.1 Betekenis van de symbolen

Op het display kunnen de volgende symbolen worden weergegeven:

Symbol	Betekenis
	Speciale functie sparen
	Speciale functie party
	Speciale functie vakantie
	Statisch: 2e ventilatorstand (dagstand) Knippert: 3e ventilatorstand (HIGH) Uit: 1e ventilatorstand (nachtstand)
	Statisch: vraag koeling Knippert: bypass geopend (zomermodus) Uit: bypass ontbreekt of is gesloten
	Automatische functie
	Dagstand (2e ventilatorstand)
	Nachtstand (1e ventilatorstand)
<i>OFF</i>	Werking met ventilatorstand vakantie (minimaal)
<i>22.5 °C</i>	Actuele kamertemperatuur
<i>MO TU WE TH FR SA SU</i>	Dag
<i>8:8:8:8</i>	Multifunctionele weergave links (tijd ...)
<i>8:8:8:8</i>	Multifunctionele weergave rechts (KWh)
	Informatieniveau
	Tijd-programmeerniveau
	Installaturniveau
	Service-/diagnoseniveau

Tabel 4.2 Symbolen

4.6 Instellingen in het basisscherm

Vanuit het basisscherm kiest en wijzigt u de belangrijkste functies met de draai-en-klik instelknop:

Door te klikken - wisselt u van een menupunt naar het volgende. Druk in het basisscherm meerdere keren achter elkaar op de instelknop tot u bij de gewenste functie komt.








De parameter die gewijzigd moet worden, knippert en bovendien verschijnt er een pijltje.

Door te draaien - kunt u de knipperende waarde wijzigen.

Aanwijzing

Als de gewenste instellingen zijn uitgevoerd, is het niet nodig deze te bevestigen.

10 seconden na de laatste invoer wordt de weergegeven functie automatisch geactiveerd en op het display verschijnt weer het basisscherm.

Handeling	Instellen van
 Klik	Bedrijfsfunctie Geselecteerd symbool knippert
 Draai	Draai de instelknop , om de bedrijfsfunctie te wijzigen. De volgende instellingen kunt u selecteren: ☀ Dagstand: Onafhankelijk van het tijdprogramma schakelt de afstandsbediening de ventilatoren naar stand 2. 🌙 Nachtstand: Onafhankelijk van het tijdprogramma schakelt de afstandsbediening de ventilatoren naar stand 1. 🕒 Automatische modus: Het omschakelen tussen dag- en nachtstand wordt tijdfafhankelijk uitgevoerd. Bovendien wordt de actuele bedrijfsfunctie weergegeven. <i>OFF</i> Minimale stand: Onafhankelijk van het tijdprogramma schakelt de afstandsbediening de ventilatoren naar de laagste stand.
 Klik	Ventilatoren stand 3 Weergave HIGH
 Draai	Draai de instelknop , om de tijdsduur in uren in te stellen. De ventilatorstand 3 is gedurende deze tijd actief. Om deze functie te deactiveren, zet u de tijdsduur op "0.0".
 Klik	Bypass gereed Weergave ✱
 Draai	Als geen bypass is aangesloten, wordt dit menupunt overgeslagen! Draai de instelknop , om het aantal dagen in te stellen waarop de bypass gereed moet zijn. Bij de betreffende temperatuurverhoudingen schakelt de bypassmotor naar de zomermodus.
 Klik	Controle en instelling van de tijd Druk meerdere keren op de instelknop , om achtereenvolgens de dag, het uur en de minuten te selecteren. De geselecteerde tijden knipperen op het display.
 Draai	Draai de instelknop , om de dag, het uur en de minuten te wijzigen.

Tabel 4.3 Bediening in het basisscherm

Handeling	Instellen van
 Klik	Controle en instelling van de jaarklok Druk meerdere keren op de instelknop , om de dag, de maand en het jaar te selecteren. Als de jaarklok niet is geactiveerd, wordt dit punt overgeslagen!
 Draai	Draai de instelknop , om de dag, de maand en het jaar te wijzigen.
 Klik	Controle en reset filtertimer Weergave FILT De timer geeft het aantal dagen weer na de laatste reset, sinds het gebruik van het filter.
 Draai	Draai de instelknop naar links, om de timer weer op 0 te zetten. Draai de instelknop naar rechts, om de oude waarde weer terug te zetten.
 Klik	Wissel terug naar het basisscherm Als er langer dan 10 seconden geen instelling volgt, gaat het display automatisch naar het basisscherm.

Tabel 4.3 Bediening in het basisscherm (vervolg)

4.7 Programmering van de tijdschakelklok

Met behulp van de programmatoets kunt u de tijden voor de schakelklokfunctie wijzigen. Als de schakelklokfunctie is geactiveerd schakelt recoVAIR afhankelijk van de tijd heen en weer tussen stand 1 en 2.

- Buiten het tijdvenster: stand 1 = nachtstand
- Binnen het tijdvenster: stand 2 = dagstand

Per dag zijn er maximaal drie verschillende in- en uit-schakeltijden (tijdvensters) mogelijk. Op het display van de afstandsbediening worden deze tijdvensters aangegeven met H1, H2 en H3.

Afzonderlijke dagen kunnen als groep of weekblok worden samengevat. De volgende groeperingen zijn mogelijk: MA - ZO; MA - VR; ZA - ZO.

In de fabriek ingestelde schakeltijden zijn:

Tijdvenster	Dag/weekblok	Starttijd	Eindtijd
H1	MA-VR	6:00	22:00
H1	ZA	7:30	22:30
H1	ZO	7:30	22:00

Tabel 4.4 In de fabriek ingestelde schakeltijden

De schakeltijden worden als volgt ingesteld:

- Start met behulp van de toets P de programmering van de tijden.
- Selecteer een tijdvenster.

4 Bediening

- Selecteer een dag of een weekblok.
- Bepaal de starttijd.
- Bepaal de eindtijd.
- Beëindig de programmering van de schakeltijden met de toets P.

 **Aanwijzing**
Binnen het programmeerniveau navigeert u met de "draai-en-klik-techniek".

Door te klikken - wisselt u binnen het programmeerniveau van een menupunt naar het volgende. Druk meerdere keren na elkaar op de instelknop tot u bij de gewenste functie bent. De parameter die gewijzigd moet worden, knippert en bovendien verschijnt er een pijltje.

Door te draaien - kunt u de knipperende waarde wijzigen.

Handeling	Instellen van
	Activeren van het programmeerniveau Weergave P
 Klik	Selecteren van het tijdvenster
 Draai	Draai de instelknop om de tijdvensters H1 tot H3 te selecteren.
 Klik	Selectie van de dagen of weekblokken
 Draai	Draai de instelknop om de afzonderlijke dagen en weekblokken te selecteren.
 Klik	Selecteren van de in- en uitschakeltijden Door meerdere keren op de instelknop te drukken selecteert u achtereenvolgens uren en minuten van de schakeltijden.
 Draai	Draai de instelknop om de uren of minuten van de schakeltijden te wijzigen.
	Wissel terug naar het basisscherm Als er langer dan 5 minuten geen instelling volgt, gaat het display automatisch terug naar het basisscherm.

Tabel 4.5 Programmering van de tijdvensters

4.8 Speciale functies

Met de toets F (speciale functies) kunt u speciale functies starten.

De selectie vindt plaats door meerdere keren op de toets F te drukken.

 **Aanwijzing**
Als de gewenste instellingen zijn uitgevoerd, is het niet nodig deze te bevestigen. 10 seconden na de laatste invoer wordt de weergegeven functie automatisch geactiveerd en op het display verschijnt weer het basisscherm.

Een actieve speciale functie kan door één keer drukken op de toets F worden gedeactiveerd.


De duur van de deactivering bedraagt 2 seconden. Door het selecteren van een andere speciale functie wordt de op dat moment actieve speciale functie verlaten.

Er kan altijd maar één speciale functie actief zijn.







Handeling	Speciale functie
	Spaarfunctie symbool op het display:  Door de spaarfunctie wordt de actieve ventilatorstand voor een bepaalde tijd op nachtstand (stand 1) gezet. De gebruiker voert de tijdsduur in uren en minuten in (minimaal 2:30 h). Daarna schakelt de afstandsbediening terug naar de schakelklokfunctie. Zie ook afb. 4.5
	Partyfunctie symbool op het display:  De partyfunctie overbrugt het ingestelde tijdprogramma en activeert de dagstand (stand 2). De functie blijft tot het begin van de volgende geprogrammeerde omschakeling in de dagstand staan. Zie ook afb. 4.5
	Vakantiefunctie symbool op het display:  Als de vakantiefunctie is geselecteerd, wordt voor de ingestelde periode (in dagen) de ventilatorstand op een minimale waarde gezet. Om 0:00 uur wordt een dag afgetrokken van de ingestelde periode.

Tabel 4.6 Speciale functies

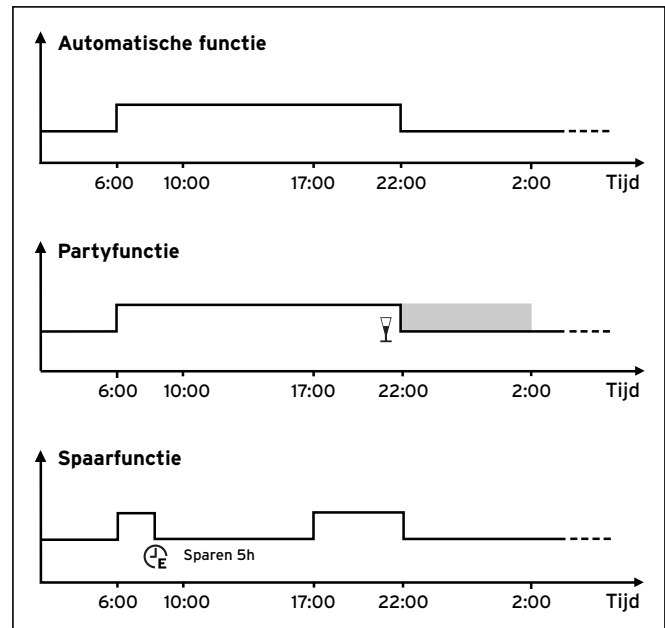
4.9 Infoniveau

Als u op de Info-toets  drukt, komt u op het infoniveau. Naast de identificatie van de thermostaat kunnen op het informatieniveau de ingestelde schakeltijden snel en eenvoudig worden gecontroleerd. Ieder tijdvenster kan afzonderlijk worden opgeroepen.

Als er langer dan 10 seconden geen instelling volgt, gaat het display terug naar het basisscherm.

Handeling	Speciale functie
	RECO 275/350 Weergave van het toesteltype
	FILT Filterdagen Weergave van het aantal dagen dat het filter in gebruik is sinds de laatste filterreset.
	AIR Actueel luchtstroomverbruik in m ³ /h
	BYP Weergave van de temperatuur van de toevoerlucht in °C, als er een bypass is geïnstalleerd.
	DATE De actuele datum wordt weergegeven. Voorwaarde is dat de jaarkalender is geactiveerd.
	Tijdprogramma's van de geactiveerde verwarmingstijden De tijdprogramma's kunt u oproepen door meerdere keren op de info-toets te drukken. Als de actuele dag niet op het display wordt weergegeven, bevindt de thermostaat zich in het dagprogramma.

Tabel 4.7 Infoniveau



Afb. 4.5 Vergelijking automatische, party- en spaarfunctie

5 Verhelpen van storingen

Als gebruiker mag u alleen de in tabel 5.1 genoemde storingen verhelpen. Als er andere storingen optreden dan die in tabel 5.1 zijn genoemd, moet u contact opnemen met een erkend installateur.



Gevaar!
Levensgevaar door elektrische schok aan spanningsvoerende aansluitingen. Trek voor werkzaamheden aan het toestel de stekker uit de wandcontactdoos.

- Voor het verhelpen van storingen moet u het toestel door het uittrekken van de stekker spanningsvrij schakelen.

Storing	Oorzaak	Verhelpen
Geen functie	Onderbreking van de netspanning	Het toestel schakelt bij terugkeer van de netspanning automatisch weer in.
Verminderde luchtdoorvoercapaciteit	Filter sterk vervuild	Reinig resp. vervang het sterk vervuilde filter zoals beschreven in hoofdstuk 6.

Tabel 5.1 Verhelpen van storingen

Voer in geen geval zelf wijzigingen of handelingen aan het woningventilatiesysteem of aan andere delen van het systeem uit.

Neem het woningventilatiesysteem pas weer in gebruik, als alle storingen die u niet zelf mag verhelpen, door een erkend installateur zijn verholpen.

6 Onderhoud

Voorwaarde voor de continue inzetbaarheid en gebruiksveiligheid, betrouwbaarheid en lange levensduur is een jaarlijkse inspectie- en onderhoudsbeurt van het toestel door een installateur.

Geef daartoe opdracht aan een erkend installateur.



Attentie!

We raden u aan om een onderhoudscontract af te sluiten. Niet uitgevoerd onderhoud kan de gebruiksveiligheid van het toestel beperken en materiële schade en lichamelijk letsel veroorzaken.

De volgende punten moeten worden gecontroleerd:

- Vervuiling van de filters (vervangen of reinigen)
- Condenswaterafvoer
- Werking van een als optie geïnstalleerde bypass-behuizing

De volgende onderhoudswerkzaamheden kunnen door de gebruiker zelf worden verricht:

- Filter in het woningventilatiesysteem reinigen en indien nodig vervangen
- Filter in de bypass-behuizing (indien geïnstalleerd) reinigen en indien nodig vervangen
- Reinigen van de toevoer- en afzuigluchtkleppen in de woonvertrekken
- Het tijdsinterval voor filterwissel opnieuw instellen volgens hoofdstuk 4.6 "Instellingen in het basisscherm"

De frequentie waarmee u de filters moet reinigen of vervangen, is afhankelijk van de mate van vervuiling. Wij adviseren de filters in het begin regelmatig te controleren en indien nodig te reinigen, bijv. om de drie maanden. Als blijkt dat de vervuiling gering is, kunt u deze periode verlengen.



Aanwijzing

Vervang de filters ten minste een keer per jaar of na maximaal 2000 gebruiksuren.

U kunt de filters met een stofzuiger reinigen. Als dit weinig effect heeft, moeten de filters worden vervangen. Het is niet toegestaan de filters met water of andere vloeistoffen te reinigen.

Voer gebruikte filters af met het huisvuil.

6.1 Filters in het woningventilatiesysteem reinigen of vervangen

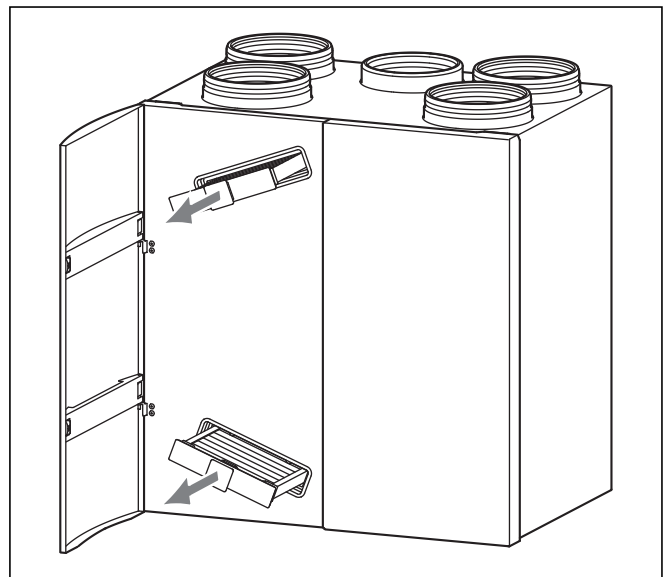
Voor het controleren en reinigen van de filters gaat u als volgt te werk:



Gevaar!

Levensgevaar door elektrische schok aan spanningsvoerende aansluitingen. Trek voor werkzaamheden aan het toestel de stekker uit de wandcontactdoos.

- Open de linker frontklep.
- Trek de filters uit het toestel.
- Verwijder de filtergrepen van de filters.
- Neem goed nota van de beschrijvingen op de binnenkant van de deur.



Afb. 6.1 Filterwissel

- Afhankelijk van de mate van vervuiling reinigt of vervangt u de filters.



Attentie!

Let bij het plaatsen van de filters op de correcte montagepositie om beschadiging van de filters te voorkomen.

- Steek de filtergrepen op de gereinigde of nieuwe filters.
- Aan de zijkant van de filtergrepen zitten verbindingstukken die in de betreffende sponningen van het toestel moeten worden geschoven.
- Het bovenste filter moet met de verbindingstukken naar **beneden** worden gemonteerd.
 - Het onderste filter moet met de verbindingstukken naar **boven** worden gemonteerd.
- Schuif de filters terug in het toestel.
 - Sluit de frontklep.
 - Steek de stekker weer in de wandcontactdoos.
- Het toestel is nu gereed voor gebruik.

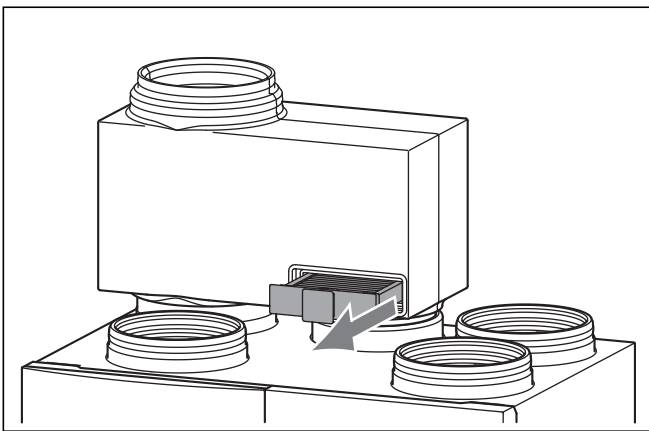
6.2 Filter in de bypass-behuizing reinigen of vervangen

Voor het controleren en reinigen van het bypassfilter gaat u als volgt te werk:



Gevaar!
Levensgevaar door elektrische schok aan spanningsvoerende aansluitingen. Trek voor werkzaamheden aan het toestel de stekker uit de wandcontactdoos.

- Trek het filter uit het toestel.
- Verwijder de filtergreep van het filter.
- Afhankelijk van de mate van vervuiling reinigt of vervangt u het filter.



Afb. 6.2 Bypassfilter verwijderen



Attentie!
Let bij het plaatsen van het bypassfilter op de correcte montagepositie om beschadiging van het filter te voorkomen.

- Steek de filtergreep op het gereinigde of nieuwe filter. Aan de zijkant van de filtergreep zitten verbindingstukken die in de betreffende sponningen van het toestel moeten worden geschoven. Het filter wordt met de verbindingstukken naar **beneden** gemonteerd.
- Schuif het filter terug in het toestel.
- Steek de stekker weer in de wandcontactdoos.

6.3 Filters

Gebruik uitsluitend originele filters van Vaillant.

Naast de standaardfilters zijn ook speciale fijnfilters verkrijgbaar. Neem contact op met uw installateur als u deze filters wilt gebruiken.

Benaming	Filter-klasse	Bestelnummer
Filterset recoVAIR	G4	0020023930
Filter recoVAIR Bypass	G4	0020023931
Fijnfilterset recoVAIR	F7	0020026061
Fijnfilter recoVAIR Bypass	F7	0020026118

Tabel 6.1 Filters



Aanwijzing

Vervang de filters ten minste een keer per jaar of na maximaal 2000 gebruiksuren.

7 Garantie en serviceteam

7.1 Fabrieksgarantie

Fabrieksgarantie wordt verleend alleen indien de installatie is uitgevoerd door een door Vaillant BV erkende installateur conform de installatievoorschriften van het betreffende product.

De eigenaar van een Vaillant product kan aanspraak maken op fabrieksgarantie die conform zijn aan de algemene garantiebepalingen van Vaillant BV. Garantiewerkzaamheden worden uitsluitend door de servicedienst Vaillant BV of door een door Vaillant BV aangewezen installatiebedrijf uitgevoerd.

Eventuele kosten die gemaakt zijn voor werkzaamheden aan een Vaillant product gedurende de garantieperiode komen alleen in aanmerking voor vergoeding indien vooraf toestemming is verleend aan een door Vaillant BV aangewezen installatiebedrijf en als het conform de algemene garantiebepalingen een werkelijk garantiegeval betreft.

7.2 Serviceteam

Het Serviceteam dient ter ondersteuning van de installateur en is tijdens kantooruren te bereiken op nummer (020) 565 94 40.

Installatiehandleiding recoVAIR/3

Inhoudsopgave

1	Aanwijzingen bij de documentatie	16			
1.1	Documenten bewaren	16	4.10	Alarmingang (optie).....	28
1.2	Gebruikte symbolen.....	16	4.11	Alarmuitgang (optie)	28
1.3	Geldigheid van de handleiding.....	16	4.12	Werking controleren	29
1.4	CE-markering	16			
2	Toestelbeschrijving	16	5	Inbedrijfstelling	29
2.1	Typeplaatje.....	16	5.1	Instelling van de digitale	
2.2	Gebruik volgens de voorschriften	17		afstandsbediening.....	29
2.3	Aansluitingen	17	5.1.1	Installateurniveau.....	29
2.3.1	Ventilatietoestel.....	17	5.1.2	Service-/diagnoseniveau	30
2.3.2	Digitale afstandsbediening recoVAIR	17	5.1.3	Testen van de bypass en andere functies.....	31
2.3.3	Condenswatersifon	17	5.1.4	Reset naar fabrieksinstelling	31
2.4	Werkwijze	17	5.1.5	Omschakeling van week- naar dagstand.....	31
			5.2	Woonventilatiesysteem instellen	31
3	Veiligheidsaanwijzingen en		5.2.1	Werkwijze instelling	31
	voorschriften	18	5.2.2	Totale luchtdoorvoercapaciteit instellen	31
3.1	Veiligheidsaanwijzingen.....	18	5.3	Overdracht aan de gebruiker	32
3.2	Voorschriften.....	18			
4	Montage en installatie.....	18	6	Inspectie en onderhoud.....	32
4.1	Leveringsomvang	18	6.1	Toestelfilters verwijderen en reinigen.....	32
4.2	Eisen aan de standplaats	18	6.2	Warmtewisselaar demonteren en reinigen	32
4.2.1	Standplaats ventilatietoestel.....	18	6.3	Condenswaterafvoer reinigen	33
4.2.2	Montageplaats afstandsbediening	19	6.4	Reinigen of vervangen van het	
4.3	Opbouw.....	19		bypassfilter	34
4.3.1	Ventilatietoestel.....	19	6.5	Proefdraaien en hernieuwde	
4.3.2	Afstandsbediening	20		inbedrijfstelling	34
4.3.3	Bypass	20	6.6	Reserveonderdelen en toebehoren	34
4.4	Afmetingen	21			
4.4.1	Afmetingen recoVAIR VAR 275/3		7	Verhelpen van storingen	35
	en 350/3	21	7.1	Storingsmeldingen op de	
4.5	Montage en installatie van het			afstandsbediening.....	36
	woningventilatiesysteem.....	22	7.2	Weerstandswaarden van de	
4.5.1	Bevestigingsbeugel monteren.....	22		temperatuurvoeler	36
4.5.2	Woningventilatiesysteem ophangen.....	22			
4.5.3	Condenswaterafvoer aansluiten.....	22	8	Garantie en serviceteam	36
4.5.4	Buisleidingen aansluiten.....	23	8.1	Fabrieksgarantie	36
4.6	Ventilatietoestel openen en sluiten	23	8.2	Serviceteam.....	36
4.7	Montage en elektrische aansluiting				
	bypass (optie)	24	9	Technische gegevens	37
4.8	Montage en installatie van de		9.1	Ventilatietoestel.....	37
	afstandsbediening.....	25	9.2	Afstandsbediening	37
4.8.1	Elektrische aansluiting van de		9.3	Bypass	37
	afstandsbediening tot stand brengen	26	9.4	Vermogensdiagrammen	38
4.9	Elektrische aansluiting van de				
	3-standenschakelaar tot stand brengen		10	Formulieren.....	39
	(optie).....	28	10.1	Formulier: Meetrapport voor	
				inbedrijfstelling	39
			10.2	Formulier: Rapport filterwissel	40
			10.3	Formulier: Rapport hygiënecontrole	41

1 Aanwijzingen bij de documentatie

2 Toestelbeschrijving

1 Aanwijzingen bij de documentatie

De volgende aanwijzingen zijn een wegwijzer door de volledige documentatie.
In combinatie met deze installatiehandleiding zijn nog andere documenten van toepassing. Voor schade die door het niet naleven van deze handleidingen ontstaat, kan Vaillant niet aansprakelijk gesteld worden.

1.1 Documenten bewaren

U dient deze installatiehandleiding en alle aanvullend geldende documenten en eventueel benodigde hulpmiddelen aan de gebruiker van de installatie te geven. Deze bewaart ze, zodat de handleidingen en hulpmiddelen indien nodig ter beschikking staan.

1.2 Gebruikte symbolen

Neem bij de bediening van het toestel de veiligheidsaanwijzingen in deze gebruiksaanwijzing in acht!



Gevaar!
Onmiddellijk gevaarlijk voor lijf en leven!



Gevaar!
Levensgevaar door elektrische schok!



Attentie!
Mogelijk gevaarlijke situatie voor product en/of milieu!



Aanwijzing
Nuttige informatie en aanwijzingen.

- Symbool voor vereiste handeling

1.3 Geldigheid van de handleiding

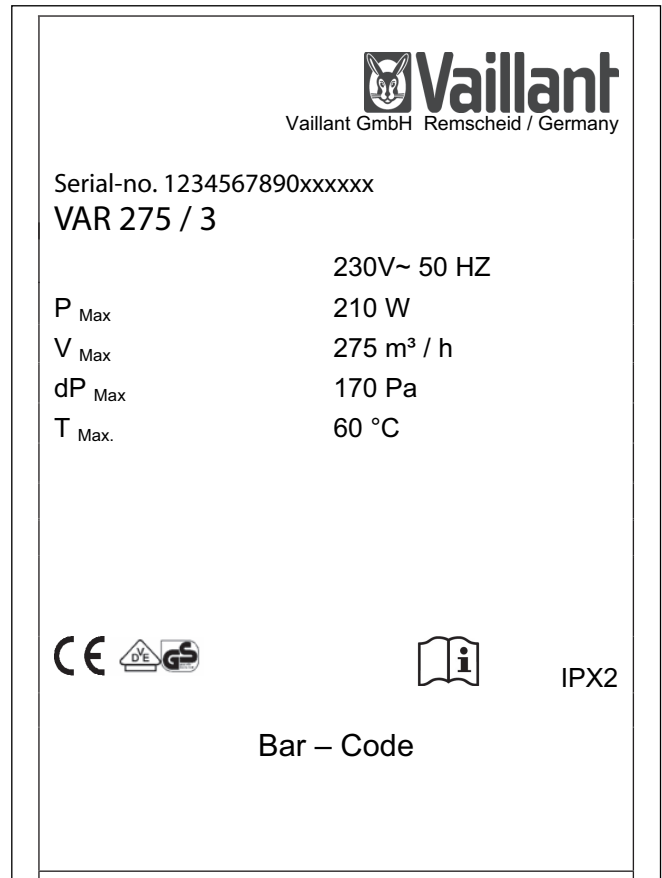
Deze installatiehandleiding geldt uitsluitend voor toestellen met de volgende artikelnummers:
0010005354
0010005355
Het artikelnummer van uw toestel kunt u vinden op het typeplaatje.

1.4 CE-markering

De CE-markering op dit toestel geeft aan, dat voldaan is aan de volgende richtlijnen:
- Laagspanningsrichtlijn 73/23/EEG, gewijzigd door richtlijn 93/68/EEG
- Richtlijn 89/336/EEG inzake elektromagnetische compatibiliteit, gewijzigd door richtlijn 91/263/EEG, 92/31/EEG en 93/68/EEG

2 Toestelbeschrijving

2.1 Typeplaatje



Afb. 2.1 Typeplaatje

U vindt het typeplaatje aan de onderkant van het toestel. De gegevens op het typeplaatje hebben de volgende betekenis:

Eenheid	Waarde	Benaming
	230 V ~50 Hz	Netvoeding
P _{Max}	210 W	Maximaal elektrisch opgenomen vermogen
V _{Max}	275 m ³ /h	Maximale luchtvolumestroom
dP _{Max}	170 Pa	Toegestaan drukverlies van het systeem bij V _{Max}
T _{Max}	60 °C	Maximale werktemperatuur

Tabel 2.1 Typeplaatje

Meer gegevens vindt u in hoofdstuk 9 "Technische gegevens".

2.2 Gebruik volgens de voorschriften

Het Vaillant woningventilatiesysteem is gebouwd volgens de huidige stand van de techniek en de erkende veiligheidsvoorschriften. Toch kunnen er bij ondeskundig of oneigenlijk gebruik (levens) gevaarlijke situaties ontstaan voor de gebruiker of derden resp. beschadigingen aan het toestel en andere voorwerpen.

Het woningventilatiesysteem moet door een erkend installateur worden geïnstalleerd, die voor de naleving van de bestaande voorschriften, regels en richtlijnen verantwoordelijk is.

Dit toestel is er niet voor bestemd te worden gebruikt door personen (waaronder kinderen) met beperkte fysieke, sensorische of geestelijke vermogens of zonder ervaring en/of zonder kennis, tenzij deze onder toezicht staan van een voor hun veiligheid verantwoordelijke persoon of van deze instructies kregen hoe het toestel moet worden gebruikt. Kinderen moeten onder toezicht staan, om ervoor te zorgen dat zij niet met het toestel spelen.

Het woningventilatiesysteem is speciaal voor de ventilatie van woningen gemaakt.

De afstandsbediening met de keuzeschakelaar voor de bedrijfsfuncties en tijdschakelklok mag uitsluitend voor de regeling van het woningventilatiesysteem worden gebruikt, zoals is beschreven in deze gebruiksaanwijzing. Het is niet toegestaan het toestel tijdens de bouwphase te gebruiken vanwege de hoge stofbelasting.

Een ander of daarvan afwijkend gebruik geldt als niet conform de voorschriften. Met name voor de be- en ont-luchting van zwembadcomplexen is het woningventilatiesysteem niet geschikt. Voor schade die hieruit voortvloeit, kan de fabrikant/leverancier niet aansprakelijk gesteld worden.

Uitsluitend de gebruiker is hiervoor verantwoordelijk. Tot het gebruik conform de voorschriften horen ook het in acht nemen van de gebruiksaanwijzing, de installatiehandleiding en alle andere geldende documenten, alsmede het naleven van de inspectie- en onderhoudsvoorschriften.



Attentie!
Ieder misbruik is verboden.

2.3 Aansluitingen

2.3.1 VentilatiETOESTEL

Benodigde aansluitingen:

- recoVAIR VAR 275/3: 4 x luchtleiding \varnothing 150 mm, ook mogelijk \varnothing 160 mm en \varnothing 180 mm
- recoVAIR VAR 350/3: 4 x luchtleiding \varnothing 180 mm, ook mogelijk \varnothing 200 mm
- Condenswaterafvoer G 3/4 aansluiting voor condenswatersifon
- Elektrische aansluiting via wandcontactdoos met 230 V 50 Hz netspanning

2.3.2 Digitale afstandsbediening recoVAIR

Op de montageplaats van de afstandsbediening is de volgende aansluiting nodig:

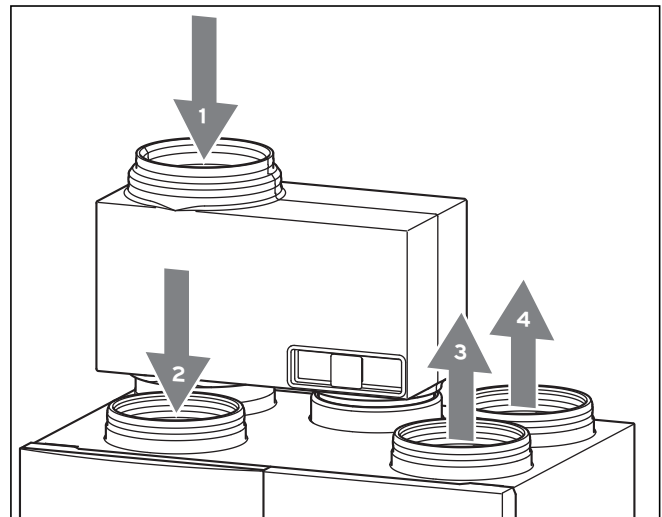
- Stuurleiding van de afstandsbediening naar het ventilatiETOESTEL 2-aderig, doorsnede 0,75 mm². Maximale kabellengte 300 m.

De aansluiting moet volgens de geldende nationale voorschriften gebeuren.

2.3.3 Condenswatersifon

De bijgevoegde condenswatersifon moet op de schroefdraadaansluiting worden aangesloten, die zich onder het toestel bevindt. Tevens moet op de montageplaats een stankafsluiter in het rioleringsysteem worden gemonteerd. Tussen de sifons moet uit hygiëne-overwegingen een vrije afdruiplengte van min. 20 mm worden aangehouden.

2.4 Werkwijze



Afb. 2.2 Schematische weergave van de luchtstromen

Legenda

- 1 Buitenlucht (van buiten)
- 2 Afzuiglucht (uit de woning)
- 3 Toevoerlucht (naar de woning)
- 4 Uitlaatlucht (naar buiten)

3 Veiligheidsaanwijzingen en voorschriften

4 Montage en installatie

3 Veiligheidsaanwijzingen en voorschriften

3.1 Veiligheidsaanwijzingen

Het toestel mag uitsluitend door een erkend installateur worden geïnstalleerd. Deze is ook verantwoordelijk voor de deskundige installatie en inbedrijfstelling. Hij is eveneens bevoegd het toestel te inspecteren en repareren en de ingestelde luchtdoorvoercapaciteit te wijzigen.

3.2 Voorschriften

Als het toestel wordt gebruikt in combinatie met een van de omgevingslucht afhankelijke vuurhaard moet ook controle door de verantwoordelijke instanties plaatsvinden.

Er moet door geschikte maatregelen worden voorkomen dat rookgas uit de vuurhaard ontsnapt.

Voor de installatie moeten bovendien de volgende wetten, verordeningen, technische regels, normen en bepalingen in de geldige versie in acht genomen worden:

- veiligheidsbepalingen voor laagspanningsinstallaties EN 1010
- voorschriften voor ventilatie van woningen en woongebouwen EN 1087
- nationale voorschriften voor ventilatietechnische systemen
- normen voor omgevingsluchtkwaliteit EN 15251
- nationale richtlijnen m.b.t. hygiëne-eisen
- eventueel aanvullende voorschriften van lokale bouwinstanties
- deze installatiehandleiding

4 Montage en installatie

4.1 Leveringsomvang

- Ventilatie-toestel
- Digitale afstandsbediening recoVAIR
- Montageset bestaande uit:
 - Bevestigingsbeugel 405 x 60 mm
- Condenswatersifon

Toebehoren (optie)

- Bypass recoVAIR
- Filtersets

4.2 Eisen aan de standplaats

De standplaats van het woningventilatiesysteem moet permanent vorstvrij en droog zijn. Ga te werk volgens een zorgvuldige planning van de installatie. Let vooral op de plaatsing van de toevoerlucht- en afzuigluchtkanalen en op voldoende geluidsisolatie.



Attentie!

De temperatuur van het toestel kan duidelijk lager worden dan de temperatuur van de plaatsingsruimte. Ter vermindering van ongewenste condensvorming moet de plaatsingsruimte over voldoende luchttoevoer en -afvoer beschikken (bodemventilatie).

4.2.1 Standplaats ventilatie-toestel

U dient bij de keuze van de standplaats de volgende aanwijzingen in acht te nemen:

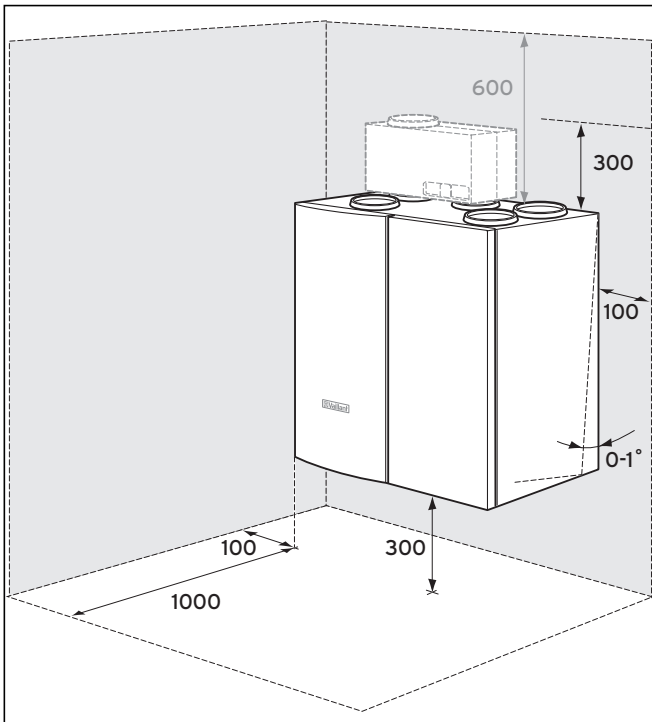


Attentie!

Let er bij de montage absoluut op, dat het woningventilatiesysteem in de horizontale positie horizontaal en in de verticale positie in een hoek > 0° en < 1° hangt, zodat het condenswater goed uit het toestel kan lopen.

Het ventilatie-toestel wordt aan een wand gemonteerd, bij voorkeur in de buurt van een waterafvoermogelijkheid voor de afvoer van het condenswater.

- De standplaats moet zodanig worden gekozen dat de luchtkanalen en leidingen (toevoer- en afzuiglucht, elektrische leidingen) goed geplaatst kunnen worden. Zorg voor voldoende ruimte aan boven- en zijkant van het toestel voor montage van de nodige luchtkanalen, eventuele geluiddempers en een bypass-behuizing.
- Kies de standplaats zodanig dat de afstanden van het uiteinde van de verzamelleiding tot het ventilatie-toestel zo kort mogelijk zijn.
- De wand waaraan het ventilatie-toestel wordt gemonteerd, moet stevig genoeg zijn om het gewicht van het gebruiksklare woningventilatiesysteem te kunnen dragen.
- De meegeleverde bevestigingselementen voldoen soms niet aan de vereisten van de installatiewand. Voor de vereiste bevestigingselementen moet dan zelf worden gezorgd.
- De condenswaterafvoerleiding moet met de bijgevoegde condenswatersifon op een waterafvoer met stankafsluiter (sifon) aangesloten worden.



Afb. 4.1 Vereiste minimumafstanden/vrije montageruimten

- De meegeleverde condenswatersifon dient voor drukcompensatie tussen toestel en plaatsingsruimte, deze moet daarom altijd zijn gevuld met schoon water.
- De slang mag uit hygiëne-overwegingen niet direct worden aangesloten op de stankafsluiter van het rioleringsysteem. Hier moet een vrij afdruppeltraject van ten minste 20 mm worden voorzien (zoals bijv. bij veiligheidskleppen van warmwaterinstallaties).
- Voor de montage moet minimaal 10 cm vrije ruimte aan de zijkant van het toestel aanwezig zijn.
- Voor het wisselen van de filters en voor onderhoudswerkzaamheden is ongeveer 1 m meter plaats vóór het ventilatietoestel nodig. Boven en onder het toestel is min. 30 cm nodig (zie tevens afb. 4.1).
- Als het ventilatietoestel op zolder wordt gemonteerd, kies de standplaats dan niet precies boven de slaapvertrekken vanwege mogelijke geluidsoverdracht. Kies een standplaats boven secundaire ruimtes zoals overloop of badkamer.
- Bij plafonds met houten balken of gelijksoortige constructies kunt u voor extra geluidsdemping zorgen door een betonplaat die aan de onderkant is geïsoleerd.
- Let op een vrije condensafvoer.
- Kies om geluidsoverlast te voorkomen een geluiddempende slang voor de verbinding van het toestel met de luchtkanalen.
- Monteer een geluiddemper. Zo zorgt u voor de ontkoppeling van geluid tussen toestel en luchtkanaalsysteem en vermindert u de geluidsoverlast.
- Zorg voor voldoende afstand tussen de luchttoevoerbuis en de buizen voor uitlaatlucht, afzuiglucht en afvoerontluchting. Neem de wettelijke bouwvoorschriften in acht.

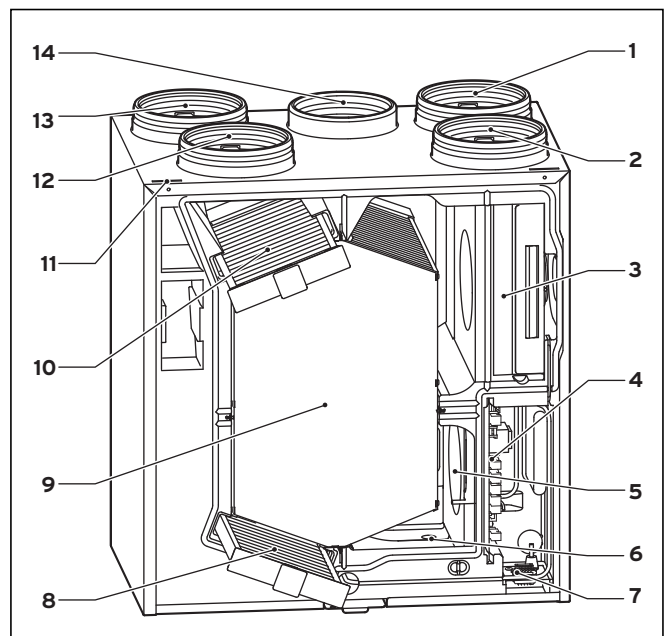
- Voorkom bij het plaatsen van de kanalen voor buitenlucht en uitlaatlucht dat de uitlaatlucht weer kan worden aangezogen (recirculatie). Volgens VDI 6022 bedraagt de aanbevolen minimumafstand 10 m.

4.2.2 Montageplaats afstandsbediening

- Kies de montageplaats zodanig dat er voldoende ruimte rond het toestel is voor het aanbrengen van de elektrische bedrading en de bediening.
- Installeer de afstandsbediening binnen de woonruimte op een goed toegankelijke plaats. Meer details over de montage van de afstandsbediening vindt u in hoofdstuk 4.8.

4.3 Opbouw

4.3.1 Ventilatietoestel



Afb. 4.2 Opbouw recoVAIR VAR 275/3 en 350/3

Legenda

- 1 Ventilatiekanaal uitlaatlucht
- 2 Ventilatiekanaal toevoerlucht
- 3 Luchtaanvoerventilator
- 4 Printplaat
- 5 Ventilator afzuiglucht
- 6 Condenswaterafvoer
- 7 Elektrische aansluiting van de 3-standenschakelaar
- 8 Filter buitenlucht
- 9 Warmtewisselaar
- 10 Filter afzuiglucht
- 11 Bevestigingspunt frontmantel
- 12 Ventilatiekanaal afzuiglucht
- 13 Ventilatiekanaal buitenlucht
- 14 Aansluiting bypass

4 Montage en installatie

Het toestel is uitgerust met een vorstbeveiligingssensor. De vorstbeveiligingssensor meet de temperatuur van de uitlaatlucht. Daalt de temperatuur van de uitlaatlucht beneden 3 °C, dan wordt de ventilator voor afzuiglucht uitgeschakeld.

Na een uitschakeling wordt de ventilator voor de afzuiglucht pas weer ingeschakeld, wanneer de temperatuur van de uitlaatlucht boven 8 °C gestegen is.

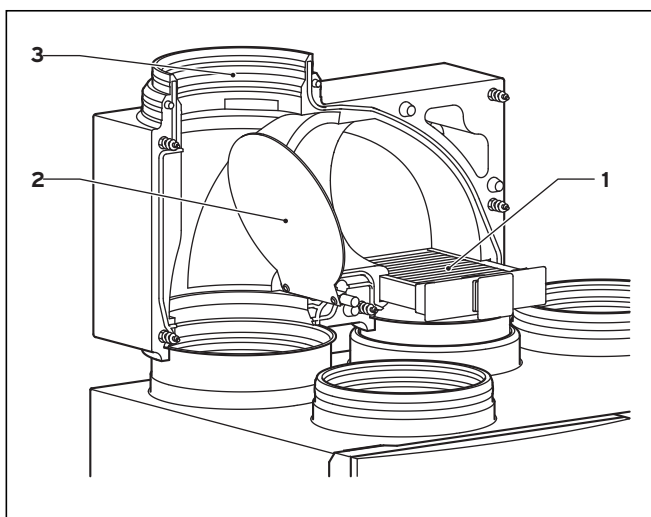
Als de veiligheidsschakelaar tegen onderdruk is geactiveerd (STOV, zie hoofdstuk 5.1.1), schakelt de vorstbeveiligingssensor beide ventilatoren uit.

De buitenluchtstroom kan aanmerkelijk koeler zijn dan de door de vorstbeveiligingssensor gemeten temperatuur van de uitlaatlucht, voordat de vorstbeveiliging wordt ingeschakeld. Het toestel kan blijven werken tot een buitentemperatuur van -7 °C.

4.3.2 Afstandsbediening

De bedieningselementen van de afstandsbediening worden beschreven in hoofdstuk 4.4 van de gebruiksaanwijzing.

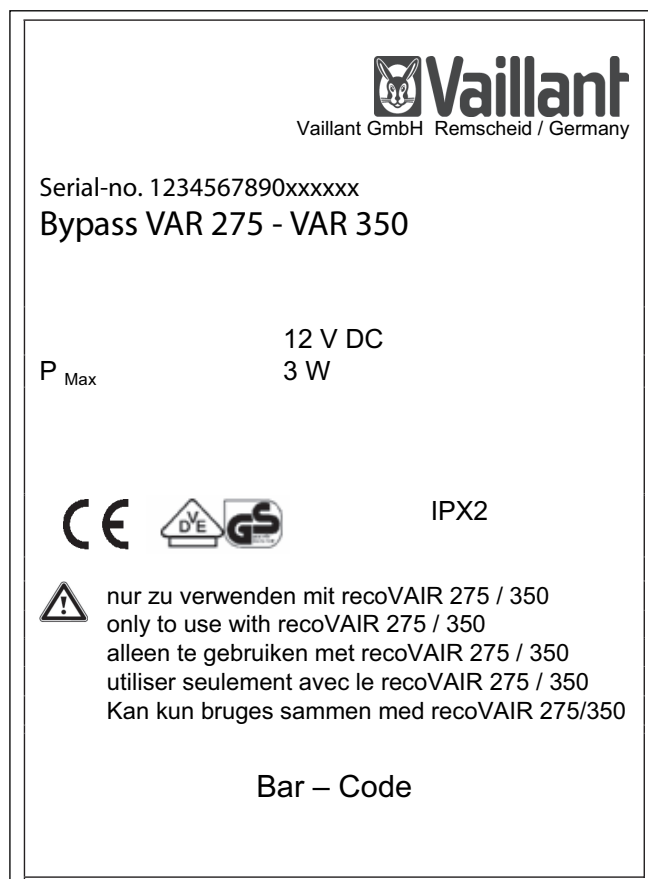
4.3.3 Bypass



Afb. 4.3 Opbouw bypass

Legenda

- 1 Filter
- 2 Luchtklep
- 3 Luchttoevoer van buiten



Afb. 4.4 Typeplaatje bypass

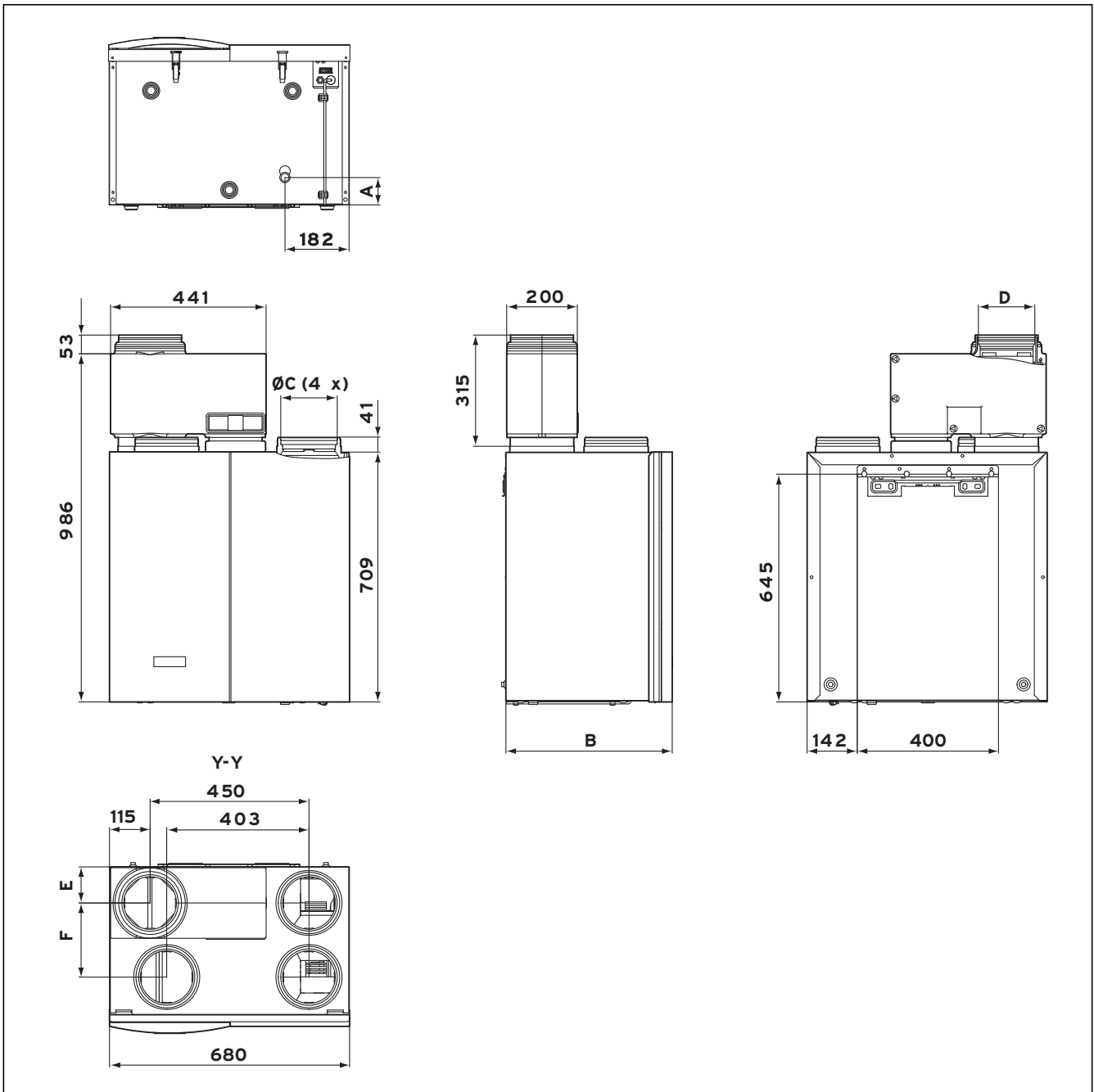
U vindt het typeplaatje aan de bovenkant van het toestel. De gegevens op het typeplaatje hebben de volgende betekenis:

Eenheid	Waarde	Benaming
	12 V DC	Voedingsspanning
P_{Max}	3 W	Maximaal elektrisch opgenomen vermogen

Tabel 4.1 Toelichtingen bij het typeplaatje bypass

4.4 Afmetingen

4.4.1 Afmetingen recoVAIR VAR 275/3 en 350/3



Afb. 4.4 Afmetingen recoVAIR VAR 275/3 en 350/3

	recoVAIR VAR 275/3	recoVAIR VAR 350/3	Opmerking
A	77	127	
B	471	521	
C	Ø 150/ Ø 160/ Ø 178	Ø 180/ Ø 198	Te kiezen buisdiameters voor alle 4 luchtaansluitingen
D	Ø 150/ Ø 160/ Ø 178/ Ø 198	Ø 150/ Ø 160/ Ø 178/ Ø 198	Te kiezen buisdiameters voor de bypass-aansluiting
E	102	122	
F	210	240	

Tabel 4.1 Maattabel recoVAIR VAR 275/3 en 350/3 (afmetingen in mm)

4 Montage en installatie

4.5 Montage en installatie van het woningventilatiesysteem

- Monteer eerst het ventilatietoestel en de afstandsbediening, voordat u de elektrische aansluiting tot stand brengt.
 - Let op voldoende montageruimte (ten minste 10 cm) aan de zijkant van het ventilatietoestel.
- Het woningventilatiesysteem is uitsluitend bedoeld voor wandmontage.

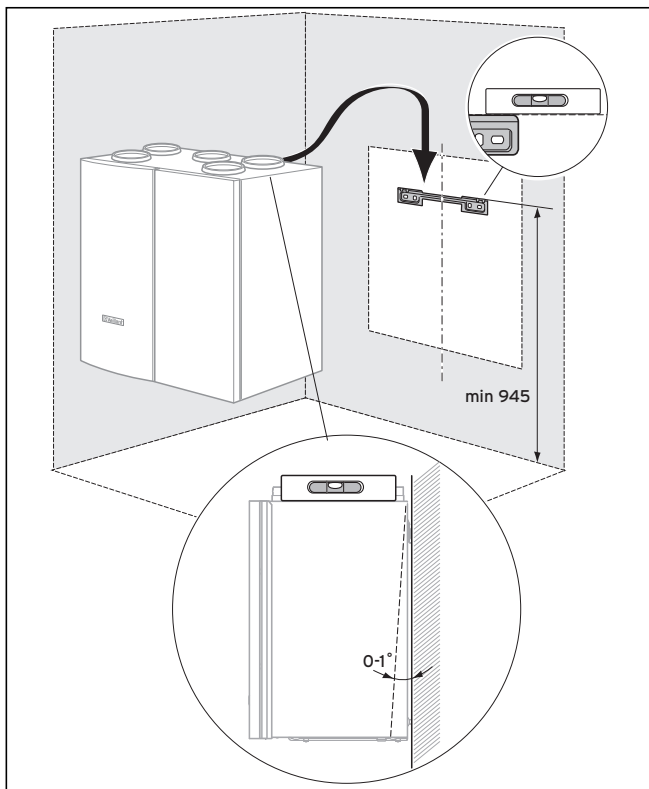
4.5.1 Bevestigingsbeugel monteren

Voor de wandmontage van het toestel wordt een bevestigingsbeugel gebruikt, waarin het woningventilatiesysteem wordt gehangen.



Attentie!

Let er bij de montage absoluut op, dat het woningventilatiesysteem in de horizontale positie horizontaal en in de verticale positie in een hoek $> 0^\circ$ en $< 1^\circ$ hangt, zodat het condenswater goed uit het toestel kan lopen.



Afb. 4.6 Montage van de bevestigingsbeugel

- Bepaal de montageplaats, zie hoofdstuk 4.2 "Eisen aan de standplaats".
- Boor de gaten voor de bevestigingsschroeven en plaats de pluggen.
- Schroef de bevestigingsbeugel horizontaal aan de wand.

4.5.2 Woningventilatiesysteem ophangen



Gevaar!

Het toestel kan bij ondeskundige montage naar beneden vallen. Controleer of de wand stevig genoeg is en zorg ervoor dat u bevestigingsmiddelen gebruikt die geschikt zijn voor een vakkundige montage. De als montageset bijgevoegde bevestigingsschroeven en pluggen zijn in bepaalde situaties niet voor iedere wand geschikt.

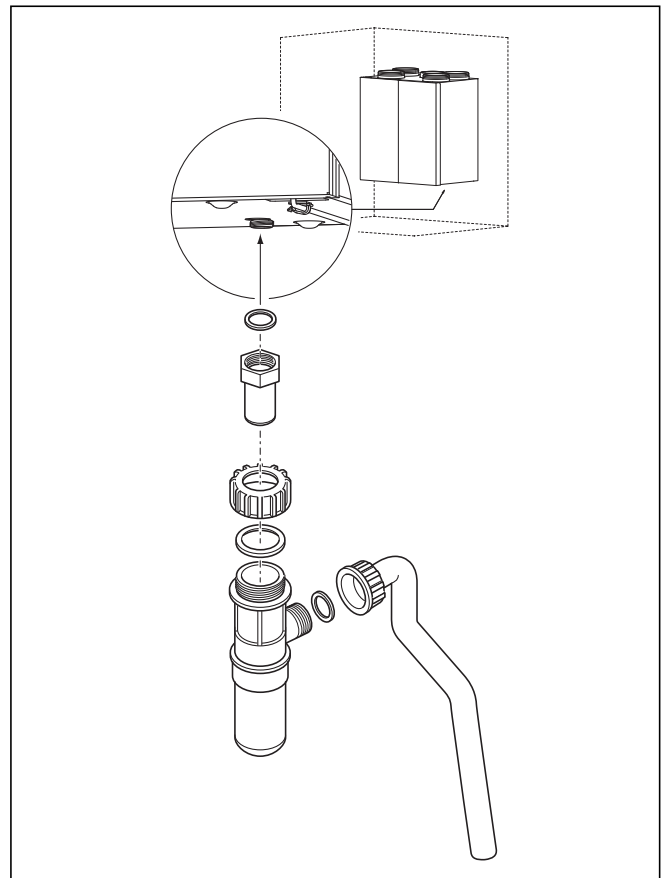
Gevaar!

Het ventilatietoestel heeft een gewicht van ca. 35 kg. Til het toestel nooit alleen op bij het ophangen.

- Plaats het ventilatietoestel boven de ophangbeugel en laat het op de ophangstrips zakken.
- Zorg dat het toestel in alle richtingen waterpas hangt.

4.5.3 Condenswaterafvoer aansluiten

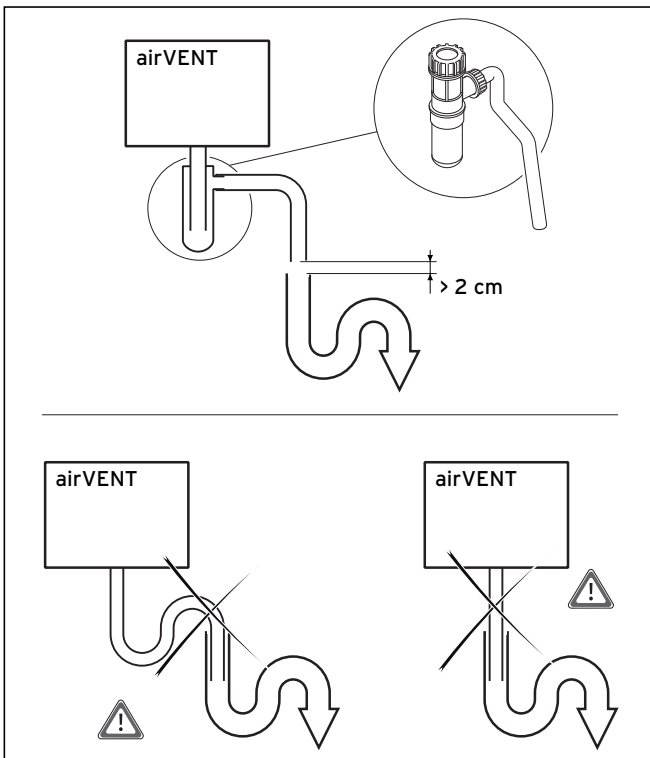
- Draai het aansluitstuk voor de condenswatersifon op de aansluiting onderaan het woningventilatie-toestel.
- Sluit de meegeleverde condenswatersifon aan op het aansluitstuk (zie afb. 4.7).



Afb. 4.7 Montage van de condenswatersifon

⚠ Attentie!
Voor de condensafvoer van het ventilatietoestel is een tweede sifon vereist!

Attentie!
De condenswatersifon mag uit hygiëne-overwegingen niet direct worden aangesloten op de stankafsluiter van het rielingssysteem. Hier moet een vrij afdruppeltraject van ten minste 20 mm worden vrijgehouden. Een verkeerd uitgevoerde condensafvoer kan leiden tot een condensophoping en tot ongecontroleerd uitlopen van condens. Als op deze wijze service van het serviceteam noodzakelijk is en vervolgens schade ontstaat, valt dit niet onder de garantie van Vaillant.



Afb. 4.8 Correcte installatie van de condenswaterafvoer

4.5.4 Buisleidingen aansluiten

- Controleer de luchtkanalen voor de montage van de aansluitingen op grove vervuiling. Reinig eventueel de luchtkanalen.
- Breng de luchtkanaaltoevoeren naar het ventilatietoestel tot stand.
- Sluit de luchtkanalen achtereenvolgens aan, zoals aangegeven op de bovenkant van het toestel.

⚠ Attentie!
De luchtkanalen moeten stevig met het ventilatietoestel worden verbonden - gebruik hiervoor geschikte toebehoren of afdichtmiddelen. De isolatie van de toevoer- en uitlaatluchtkanalen moeten diffusiedicht worden uitgevoerd.

4.6 Ventilatietoestel openen en sluiten

Het woningventilatiesysteem heeft een vast gemonteerde frontmantel. Aan de linkerkant van de mantel is een zwenkbare deur, waarachter zich de filters bevinden. Voor bepaalde montage- en onderhoudswerkzaamheden aan het toestel moet de frontmantel worden gedemonteerd. Ga hierbij als volgt te werk:

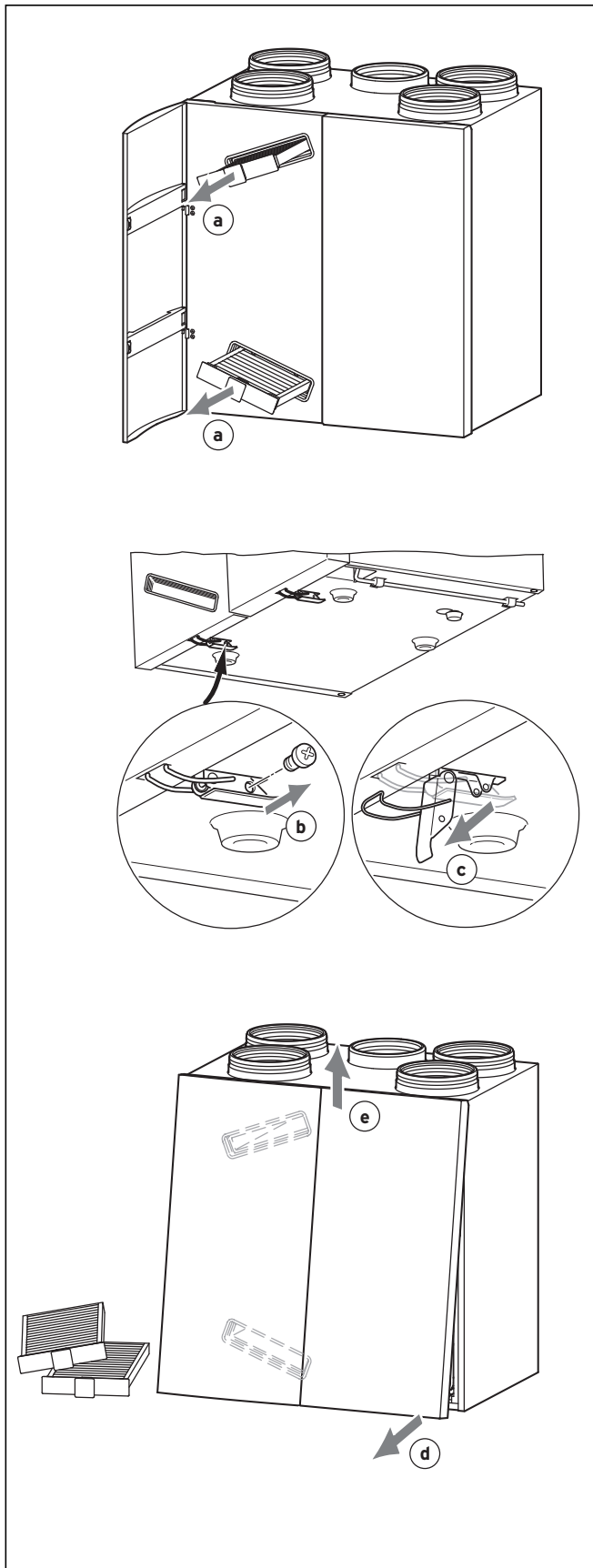
⚠ Gevaar!
Levensgevaar door elektrische schok aan spanningsvoerende aansluitingen. Trek voor werkzaamheden aan het toestel de stekker uit de wandcontactdoos.

👉 Aanwijzing
Verwijder eerst de filters uit het toestel, aangezien deze in de frontmantel zijn bevestigd.

- Open de linkerdeur aan de voorkant van het toestel.
- Trek de beide filters uit het toestel en sluit vervolgens de deur (afb. 4.9 pos. a)
- Draai aan de onderkant van het toestel de borgschroef op de linker spansluiting los (afb. 4.9 pos. b). Open daarna de beide spansluitingen (afb. 4.9 pos. c).
- Trek de onderkant van de frontmantel naar u toe (afb. 4.9 pos. d).
- Til de frontmantel tot boven de bevestigingspunten uit het toestel (afb. 4.9 pos. e).

Om het ventilatietoestel te sluiten voert u deze stappen in omgekeerde volgorde uit.

4 Montage en installatie



Afb. 4.9 Ventilatie-toestel openen en sluiten

4.7 Montage en elektrische aansluiting bypass (optie)

De bypass moet volgens het installatieschema (zie hoofdstuk 2.4 "Werkwijze") in de buitenluchtstroom worden gemonteerd, om het ventilatie-toestel te omzeilen.



Gevaar!

Levensgevaar door elektrische schok aan spanningsvoerende aansluitingen. Trek voor werkzaamheden aan het toestel de stekker uit de wandcontactdoos.



Gevaar!

Levensgevaar door elektrische schok aan spanningsvoerende aansluitingen. Door een ondeskundige elektrische installatie kunnen ongelukken worden veroorzaakt. De elektrische installatie mag uitsluitend door een erkend installateur worden uitgevoerd.



Aanwijzing

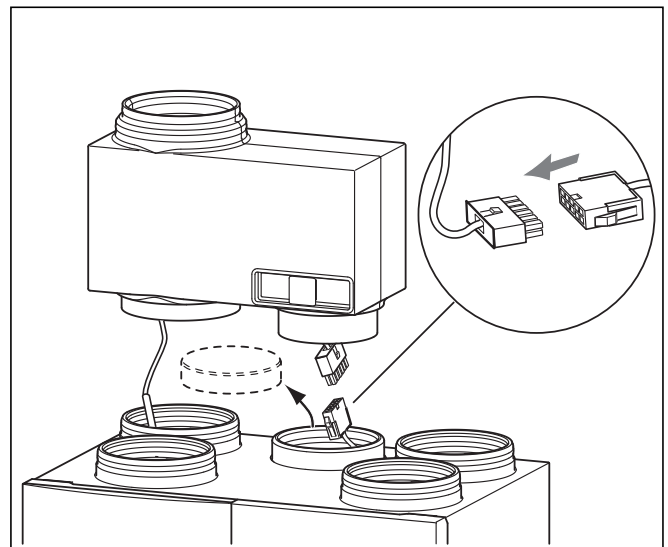
De bypass moet eerst elektrisch worden aangesloten, aangezien de elektrische leidingen na de definitieve montage niet meer bereikbaar zijn.

- Open het ventilatie-toestel zoals beschreven in hoofdstuk 4.6.
- Verwijder de stop uit de middelste luchtaansluiting door deze van binnen naar boven te drukken (zie afb. 4.10).

In het ventilatie-toestel bevindt zich aan de binnenkant van de bypass-luchtaansluiting een 10-polige stekker, waarop de bypass-stekker wordt aangesloten.

De stekker wordt uit het schuimrubber zakje getrokken.

- Neem de kabel met de 10-polige stekker van de behuizingwand en sluit deze aan op de bypass-stekker (afb. 4.10).



Afb. 4.10 Elektrische aansluiting bypass

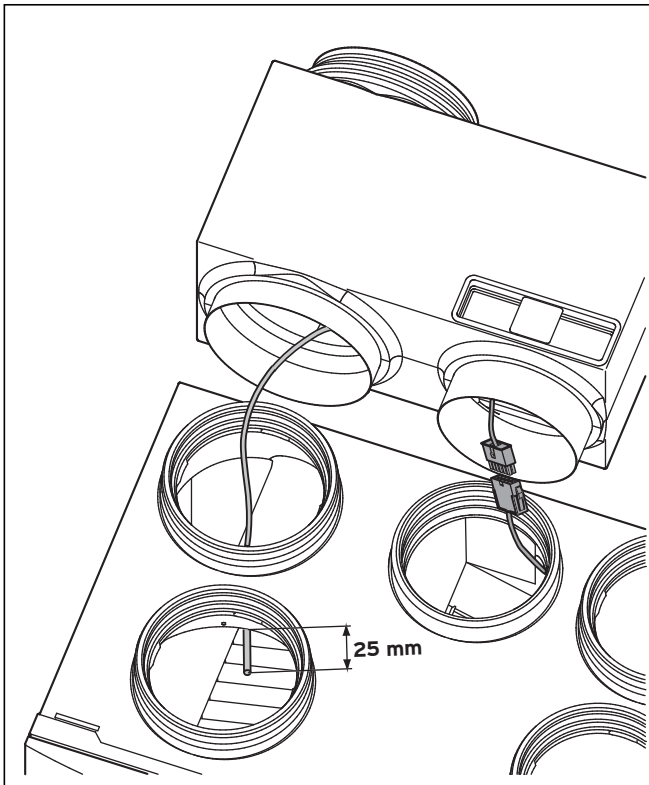
Om de temperatuursensor te monteren, gaat u als volgt te werk (zie afb. 4.10):

- Verwijder de stop uit de voeleroening in het buitenluchtkanaal.
- Schuif de temperatuursensor door de opening in het afzuigluchtkanaal.



Attentie!

Voor een goede bypass-werking moet de temperatuursensor ten minste 25 mm in de afzuigluchstroom steken.



Afb. 4.11 Montagepositie van de temperatuursensor

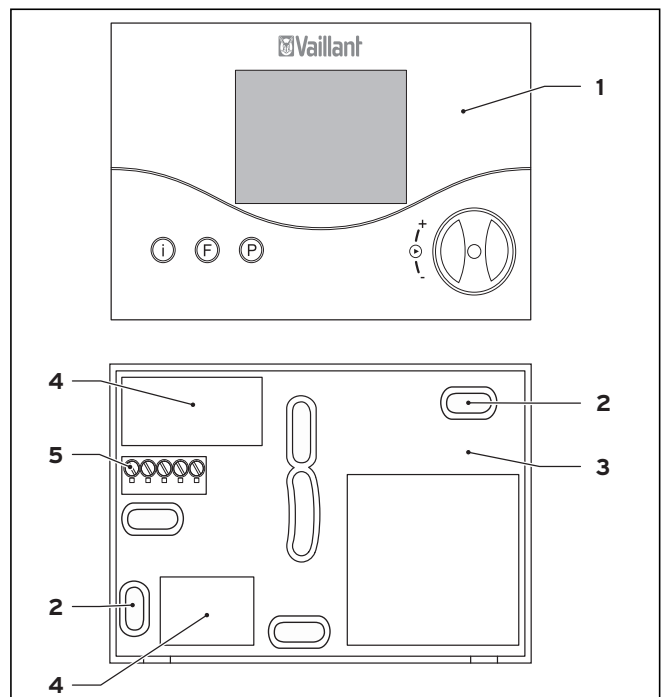
Nadat u de bypass elektrisch heeft aangesloten, kunt u hem helemaal monteren.

- Schuif de bypass in of over de beide buitenluchtaansluitingen van het toestel conform afb. 4.10. Let erop dat de filtereenheid naar u toe wijst.
- Controleer of de bypass volledig is ingeschoven.
- Steek de stekker weer in de wandcontactdoos.

4.8 Montage en installatie van de afstandsbediening

De beste montageplaats is meestal op een binnenwand in de huiskamer op een hoogte van ca. 1,5 m. Daar kan het regeltoestel de circulerende lucht in de kamer detecteren, niet gehinderd door meubels, gordijnen of andere voorwerpen. De montageplaats moet zo worden gekozen dat noch trek van deuren of ramen noch warmtebronnen zoals radiatoren, open haard, TV-toestel of zonnestralen het regeltoestel direct kunnen beïnvloeden.

De verbinding met het ventilatietoestel vindt plaats met een 2-aderige verbindingsleiding.



Afb. 4.12 Afstandsbediening monteren

Legenda

- 1 Behuizing
- 2 Bevestigingsgaten
- 3 Wandsokkel
- 4 Kabeldoorvoeren
- 5 Klemstrook

- Trek de behuizing (1) van de afstandsbediening van de wandsokkel (3) af.
- Boor twee bevestigingsgaten (2) met een diameter van 6 mm (conform afb. 4.12) en plaats de meegeleverde pluggen.
- Trek de aansluitkabel door een kabeldoorvoer (4).
- Bevestig de wandsokkel met de beide meegeleverde schroeven aan de wand.
- Sluit de aansluitkabel aan op de betreffende klemmen (eBus "+" en "-") van de klemstrook (5).
- Plaats de behuizing (1) zo op de wandsokkel (2) dat de stiften aan de achterkant van het bovenste gedeelte in de openingen passen.

4 Montage en installatie

- Druk de behuizing op de wandsokkel vast totdat deze vastklikt.

4.8.1 Elektrische aansluiting van de afstandsbediening tot stand brengen



Gevaar!

Levensgevaar door elektrische schok aan spanningsvoerende aansluitingen. Trek voor werkzaamheden aan het toestel de stekker uit de wandcontactdoos.

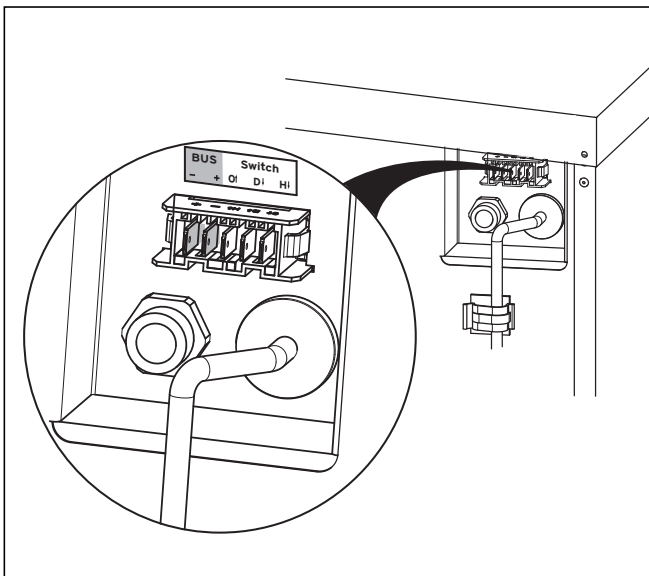


Aanwijzing

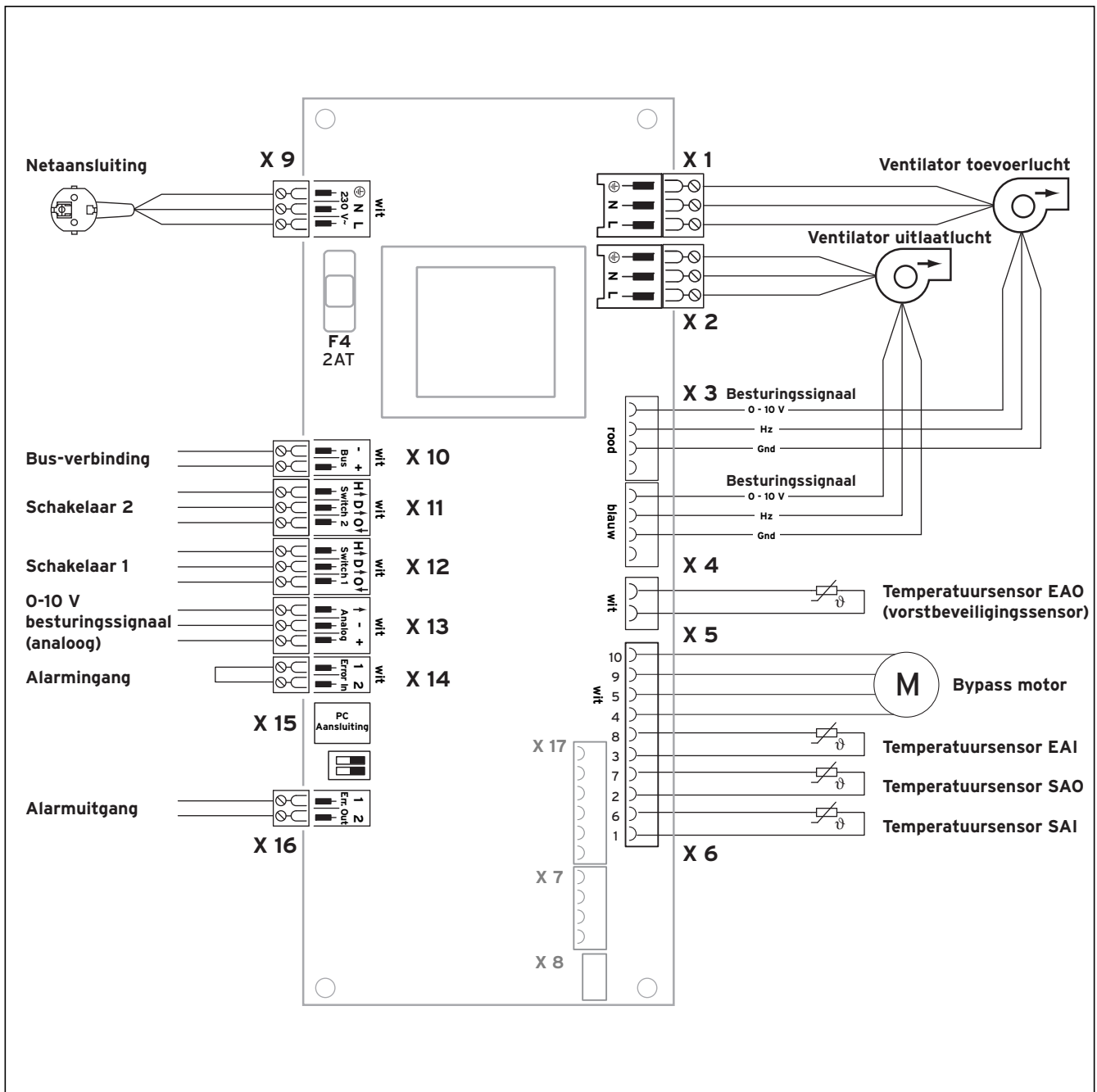
De elektrische installatie mag uitsluitend door een erkend installateur worden verricht, om ongevallen te voorkomen.

De afstandsbediening wordt met een 2-aderige kabel aangesloten op het ventilatietoestel. De communicatie vindt plaats via een 2-polige eBus. De eBus-aansluitstekker is zo uitgevoerd dat minimaal 2 draden van 0,75 mm² (aanbevolen) kunnen worden aangesloten. Daarbij is verwisselen van de leidingen mogelijk, zonder dat dit resulteert in belemmeringen in de communicatie. De aansluiting bevindt zich aan de onderkant van het toestel.

- Sluit de stuurkabel volgens afb. 4.13 op de eBUS-klemmen "+" en "-" aan.



Afb. 4.13 Elektrische aansluiting van de afstandsbediening



Afb. 4.14 Bedradingsschema

4 Montage en installatie

4.9 Elektrische aansluiting van de 3-standenschakelaar tot stand brengen (optie)

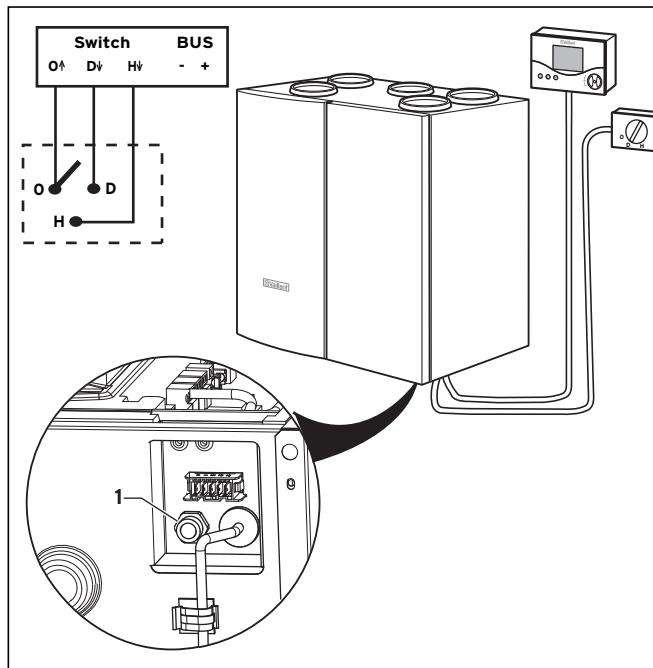
U kunt als optie een universele 3-standenschakelaar gebruiken voor de regeling van het ventilatietoestel. Deze moet potentiaalvrij (spanningsloos) zijn.

- Sluit de drie leidingen volgens afb. 4.15 aan op de klemmen "O↓", "D↑" en "H↑".

De volgende schakelaarstanden zijn mogelijk:

Stand	Functie	Elektrisch contact
1 ("O")	Regeling neemt afstandsbediening over	O↓ geopend
2 ("D")	Dagstand (ventilatorstand 2)	O↓ met D↑ verbonden
3 ("H")	HIGH-stand (ventilatorstand 3)	O↓ met H↑ verbonden

Tabel 4.3 Schakelaarstanden van de 3-standenschakelaar



Afb. 4.15 Elektrische aansluiting van de 3-standenschakelaar

Legenda

- 1 Trekontlasting alarmuitgang

4.10 Alarmingang (optie)

De alarmingang (aansluiting "X 14" op de printplaat) is bij levering overbrugd. Als door een extern potentiaalvrij schakelcontact (NC-contact) de verbinding wordt verbroken, schakelen beide ventilatoren uit. Op het display van de afstandsbediening verschijnt de melding "LOCK".



Gevaar!

Levensgevaar door elektrische schok aan spanningsvoerende aansluitingen!
Trek voor werkzaamheden aan het toestel de stekker uit de wandcontactdoos.

- Verwijder de frontmantel van het toestel zoals beschreven in hoofdstuk 4.6.
- Leg de 2-aderige kabel (minimaal 0,35 mm²) in de daarvoor bestemde kabelgeleidingen naar de printplaat.
- Sluit de leidingen aan op de aansluiting "14"(alarmingang) volgens afb. 4.14 "Bedradingsschema".

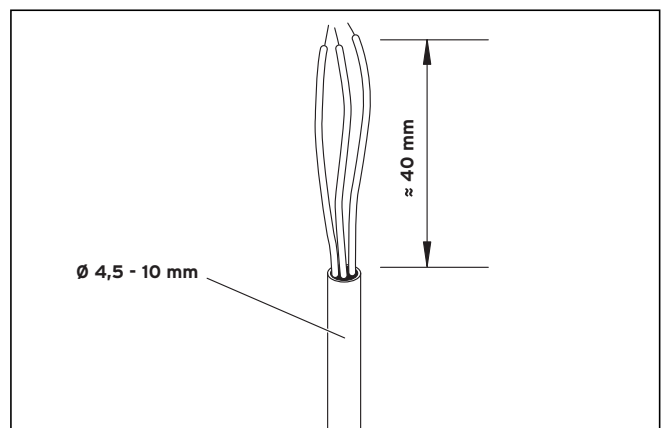


Aanwijzing

Wanneer het contact wordt geopend, verschijnt op het display van de afstandsbediening het woord "LOCK". De ventilatoren van het ventilatietoestel zijn dan uitgeschakeld.

4.11 Alarmuitgang (optie)

De alarmuitgang (aansluiting "X 16" op de printplaat) bestaat uit een potentiaalvrij schakelcontact met een ohmse belastbaarheid van 2 A.



Afb. 4.16 Kabelisolatie verwijderen

- Verwijder de isolatie van de kabel, zoals weergegeven in afb. 4.16.
- Breng de kabel door de trekontlasting (zie afb. 4.15) naar binnen en schroef deze vast.

Een alarm wordt geactiveerd

- als de timer voor de filterwissel is beëindigd. De tijd kan worden vastgelegd op het installatieniveau van de afstandsbediening.
- als een van de in hoofdstuk 7.1 beschreven storingsmeldingen op het display van de afstandsbediening verschijnt.



Gevaar!

Levensgevaar door elektrische schok aan spanningsvoerende aansluitingen. Trek voor werkzaamheden aan het toestel de stekker uit de wandcontactdoos.

- Verwijder de frontmantel van het toestel zoals beschreven in hoofdstuk 4.6.
- Leg de 2-aderige kabel (minimaal 0,35 mm²) in de daarvoor bestemde kabelgeleidingen naar de printplaat.
- Sluit de leidingen aan op de aansluiting "X 16" (alarm-uitgang) volgens afb. 4.14 "Bedradingsschema".

4.12 Werking controleren

Als alle aansluitleidingen volgens het bedradingsschema juist zijn aangesloten, controleert u de functies van de afstandsbediening, van het ventilatietoestel en van de bypass (zie hoofdstuk 5.1.3). Let er daarbij op, dat het toestel alleen in gebruik genomen mag worden wanneer alle ventilatiebuizen op het toestel aangesloten zijn en het toestel helemaal gesloten is.

Het instellen van de afzonderlijke bedrijfsfuncties en speciale functies is uitgebreid beschreven in de hoofdstukken 4.4 tot 4.8 van de gebruiksaanwijzing. Ga als volgt te werk als u de functies wilt controleren:

- Stel de bedrijfsfunctie "Nachtstand" in en controleer of de ventilatoren in het ventilatietoestel met laag vermogen draaien.
- Stel de bedrijfsfunctie "Dagstand" in en controleer of de ventilatoren in het ventilatietoestel met gemiddeld vermogen (AIR2) draaien.
- Activeer de speciale functie "Party". Controleer of de ventilatoren in het ventilatietoestel met gemiddeld vermogen (AIR2) draaien.
- Als de vermogensstanden niet correct worden geschakeld, moet u de bedrading bij de klemmen van de afstandsbediening en bij het ventilatietoestel controleren.

5 Inbedrijfstelling

De eerste inbedrijfstelling, de bediening van het toestel en de instructie aan de gebruiker moeten worden uitgevoerd door een erkend installateur.

Let erop, dat het toestel alleen in gebruik genomen mag worden wanneer alle ventilatiebuizen op het toestel aangesloten zijn en het toestel helemaal gesloten is.


Bij de eerste inbedrijfstelling moet u het woningventilatiesysteem instellen.

De woningventilatiesystemen worden af fabriek geleverd met een basisinstelling voor beide ventilatoren. Aangezien iedere toevoer- en afzuigluchtinstallatie anders is uitgevoerd en dus ook de externe weerstand in het luchtkanaalsysteem verschillend is, moet u de toevoer- en de afzuigluchtventilator apart instellen. Het instellen van het ventilatietoestel gebeurt met de afstandsbediening. Hieronder worden de stappen voor de bediening beschreven.

5.1 Instelling van de digitale afstandsbediening

Om de installatieparameters optimaal op de aanwezige situatie af te stemmen is het nodig deze in te stellen met de afstandsbediening. Deze installatieparameters zijn samengevat op een bedieningsniveau en mogen uitsluitend worden ingesteld door een installateur.

5.1.1 Installatieniveau



Houd de toets P gedurende ca. 10 seconden ingedrukt om naar het installatieniveau te gaan. Op het display verschijnt het symbool .

Om de functies te selecteren drukt u op de instelknop. De in de tabel 5.1 weergegeven functies kunt u achtereenvolgens oproepen.

U wijzigt de parameters door aan de instelknop te draaien.








Als u wilt terugkeren naar het basisscherm, drukt u kort op de toets P.

De instelbare lucht-volumestromen gelden voor zowel de toevoer- als afzuiglucht.






Handeling	Weergave	Betekenis	
 10 sec. indrukken	AIR1	ingestelde volumestroom nachtstand stand 1.	
	recoVAIR VAR	275/3	350/3
	Fabrieksinstelling m ³ /h	80	105
	Min m ³ /h	50	70
	Max m ³ /h	AIR2	AIR2
	Ingestelde volumestroom voor de niet geprogrammeerde tijden.		
 Klik	AIR2	ingestelde volumestroom dagstand stand 2	
	recoVAIR VAR	275/3	350/3
	Fabrieksinstelling m ³ /h	165	210
	Min m ³ /h	AIR1	AIR1
	Max m ³ /h	HIGH	HIGH
	Ingestelde volumestroom voor de geprogrammeerde tijden.		

Tabel 5.1 Functies op installatieniveau

5 Inbedrijfstelling

Handeling	Weergave	Betekenis		
	HIGH	ingestelde volumestroom, stand 3		
		recoVAIR VAR	275/3	350/3
		Fabrieksinstelling m ³ /h	275	350
		Min m ³ /h	AIR2	AIR2
		Max m ³ /h	325	400
Ingestelde volumestroom na activering van de speciale functie "Party-stand" met toets F.				
	AIR4	ingestelde volumestroom in de vakantiefunctie		
		recoVAIR VAR	275/3	350/3
		Fabrieksinstelling m ³ /h	60	75
		Min m ³ /h	50	70
		Max m ³ /h	AIR2	AIR2
Ingestelde volumestroom na activering van de speciale functie "vakantie" met de toets F, bovendien in "OFF"-stand.				
	AIR5	min. volumestroom met actieve bypass		
		recoVAIR VAR	275/3	350/3
		Fabrieksinstelling m ³ /h	110	140
		Min m ³ /h	AIR1	AIR1
		Max m ³ /h	HIGH	HIGH
Min. volumestroom terwijl een aangesloten bypass naar zomermodus schakelt (zonder warmteterugwinning).				
	STOV	Veiligheidsschakeling tegen onderdruk		
		recoVAIR VAR	275/3	350/3
		Fabrieksinstelling	OFF	OFF
ON = Bij uitval van een ventilator wordt ook de andere uitgeschakeld. Deze veiligheidsschakeling voorkomt de vorming van onderdruk die wordt veroorzaakt doordat alleen de toevoerluchtventilator wordt uitgeschakeld. Met actieve veiligheidsschakeling tegen onderdruk worden tevens, door de vorstbeveiligingsfunctie, de beide ventilatoren uitgeschakeld.				
	HEAT	Geen functie		
	FILT	Aantal dagen tot de volgende filterwissel		
		recoVAIR VAR	275/3	350/3
		Fabrieksinstelling/dagen	180	180
		Min. dagen	30	30
		Max. dagen	180	180
Instelling in stappen van 30 dagen, tot de weergave "FILT" op het display van de afstandsbediening verschijnt. (Alarmuitgang wordt gesloten)				
	POL1 POL2	Geen functie		

Tabel 5.1 Functies op installateursniveau (vervolg)

Handeling	Weergave	Betekenis		
	C-AIR	ingestelde volumestroom correctie		
		recoVAIR VAR	275/3	350/3
		Fabrieksinstelling in %	0	0
		Min in %	-50	-50
		Max in %	+50	+50
Aanpassing van de ingestelde volumestroom van de toevoerlucht voor een lichte onderdruk in het gebouw. Voorkomt ijsvorming in de winter door condens buiten op vensters en deuren.				
	C-RT	Kamertemperatuur correctie		
		recoVAIR VAR	275/3	350/3
		Fabrieksinstelling in °C	0	0
		Min in °C	-3	-3
		Max in °C	+3	+3
Correctie van de op het display van de afstandsbediening weergegeven kamertemperatuur.				
	DAY	Instelwaarde van de actuele dag*		
		recoVAIR VAR	275/3	350/3
		Fabrieksinstelling	0	0
		Min	0	0
Max	31	31		
	MON	Instelwaarde van de actuele maand*		
		recoVAIR VAR	275/3	350/3
		Fabrieksinstelling	01	01
		Min/maand	01	01
Max/maand	12	12		
	YEAR	Instelwaarde van het actuele jaar*		
		recoVAIR VAR	275/3	350/3
		Fabrieksinstelling	2005	2005
		Min/jaar	2000	2000
Max/jaar	2159	2159		

Tabel 5.1 Functies op installateursniveau (vervolg)














* Instelling noodzakelijk als de automatische omschakeling zomer-/wintertijd actief moet zijn.

5.1.2 Service-/diagnoseniveau

Het service-/diagnoseniveau is bedoeld om de installateur te ondersteunen bij de servicebeurten. Houd de toets P en de instelknop tegelijkertijd gedurende ca. 3 seconden ingedrukt, om op het service-/diagnoseniveau te komen.

Op het display verschijnen de symbolen © ĩ.

U kunt op ieder moment teruggaan naar het basis scherm door op toets P te drukken. De volgende functies resp. informatie kunt u oproepen:

Handeling	Weergave	Betekenis
 3 Sec.	BYP ON	Bypass schakelt naar zomermodus
 Draai	ALAR ON	De alarmuitgang is actief (contact gesloten).
 Draai	HEAT ON	Niet actief
 Draai	SAO /* xx °C	Weergave van de temperatuur van de toevoerlucht (Supply Air Out)
 Draai	EAO / xx °C	Weergave van de temperatuur van de uitlaatlucht van de vorstbeveiligingssensor (Exhaust Air Out)
 Draai	EAI * xx °C	Weergave van de temperatuur van de afzuiglucht (Exhaust Air In)
 Draai	SAI /* xx °C	Weergave van de temperatuur van de buitenlucht (Supply Air In)
 Klik	AIR / xx m ³ /h	Weergave van de actuele lucht volumestroom in het ventilatietoestel. Door te draaien kunt u het luchtvolume tijdens de testfunctie wijzigen.
 Klik	APPL / 3 / 4	Weergave van het toesteltype 3 = recoVAIR VAR 275/3 4 = recoVAIR VAR 350/3 Door te draaien kan het toesteltype worden ingesteld.
 Klik	Display	Displaytest: alle symbolen op het display worden weergegeven, niet alle symbolen hebben een betekenis bij de recoVAIR.
 Klik	VER1 / x.xx	Weergave van de softwareversie van de afstandsbediening
 Draai	VER2 / x.xx	Weergave van de softwareversie van de printplaat recoVAIR
		Terug naar het basisscherm

Tabel 5.2 Functies van het service-/diagnoseniveau

* Deze waarden kunnen alleen worden opgeroepen als een bypass is geïnstalleerd.

5.1.3 Testen van de bypass en andere functies

Ga naar het service-/diagnoseniveau zoals beschreven in hoofdstuk 5.1.2. Test achtereenvolgens alle functies volgens tabel 5.2. Als de bypass niet is aangesloten of een sensor defect is, verschijnt op de weergave het symbool "-".

5.1.4 Reset naar fabrieksinstelling

- Druk gedurende 15 seconden op de toets P, om het regeltoestel weer op de fabrieksinstelling te zetten. Op het moment dat de displayweergave twee keer oplicht, is het regeltoestel volledig gereset naar de fabrieksinstelling. Dat betekent dat alle individuele instellingen opnieuw moeten worden uitgevoerd.

5.1.5 Omschakeling van week- naar dagstand

De afstandsbediening is in de fabriek op een weekprogramma gezet. Indien gewenst kan deze naar dagstand worden omgezet.

- Druk 10 seconden op de toets F om de afstandsbediening op de dagstand te zetten.

5.2 Woonventilatiesysteem instellen

5.2.1 Werkwijze instelling

U moet er eerst voor zorgen dat de voor de woning berekende totale luchtdoorvoercapaciteit door het systeem wordt bereikt. Vervolgens stelt u de luchtdoorvoercapaciteiten in de afzonderlijke woonvertrekken in. Ten slotte stelt u de individuele luchtstroomverdeling per woonvertrek in.

5.2.2 Totale luchtdoorvoercapaciteit instellen

Stel eerst het ingestelde luchtvolume dat is berekend in de installatieplanning voor alle bedrijfsfuncties, in op de afstandsbediening op installaturniveau. Volg daarvoor de stappen in tabel 5.1 in hoofdstuk 5.1.1. Gegevens over de instelwaarden vindt u in deze tabel.



Aanwijzing

De geplande luchtvolumes moeten in de dagstand (stand 2) worden bereikt, aangezien dit de normale stand is.

Instellen van de luchtvolumes bij de installatie

1. Stel alle kleppen voor toevoer- en afzuiglucht in de woonvertrekken op een gemiddelde opening van ca. 50 % in. Volg daarvoor de aanwijzingen in de gebruiksaanwijzing van de fabrikant. De luchtsnelheid mag op een afstand van 50 cm van de klep slechts 1,5 m/s bedragen.
2. Zorg ervoor dat alle kleppen in eventueel aanwezige luchtkanaalverdelers volledig zijn geopend.
3. Zet het woningventilatiesysteem op de afstandsbediening in de bedrijfsfunctie "Dagstand".

5 Inbedrijfstelling

6 Inspectie en onderhoud

4. Meet de deelluchtvolumes bij de leidingen met regelkleppen, indien aanwezig. Corrigeer deze eventueel door verstellen van de regelkleppen.
5. Open eventueel de toevoer-/afvoerluchtkleppen, als het geplande totale luchtvolume niet wordt bereikt.
6. Verhoog de toerentallen van de ventilatoren met behulp van de waarde in tabel 5.1, wanneer de totale luchtdoorvoercapaciteit te laag is.
7. Ga op de afstandsbediening naar het installatieniveau door ca. 10 seconden lang op de programmeertoets P te drukken.
8. Druk de instelknop zo lang in tot op het display "C-AIR" verschijnt.
9. Corrigeer de toevoerluchtstroom door aan de instelknop te draaien, totdat de toevoer- en afvoerluchtvolumestroom identiek zijn (zie tabel 5.1).

5.3 Overdracht aan de gebruiker

Vul het bijgevoegde meetrapport (zie hoofdstuk 10) volledig in en geef deze documenten aan de gebruiker.

6 Inspectie en onderhoud

Aanwijzing

Vervang de filters ten minste een keer per jaar of na maximaal 2000 gebruiksuren. (zie hoofdstuk 6.6 "Reserveonderdelen en toebehoren"). Bij sterke vervuiling moet het interval van de filterwissel verkort worden.

Aanwijzing

Laat regelmatig inspecties door een hygiëneinstantie uitvoeren. De eerste inspectie moet 3 maanden na de inbedrijfstelling worden uitgevoerd.

Aanwijzing

Om schade aan het toestel door ondeskundige werkzaamheden te voorkomen, mogen de hieronder beschreven onderhoudswerkzaamheden uitsluitend door daarvoor opgeleide medewerkers worden uitgevoerd.

Het woningventilatiesysteem moet een keer per jaar worden onderhouden, om goed te blijven werken. Daarbij horen de volgende punten:

- Controleer de algemene toestand van het toestel.
- Verwijder vervuilingen op en in het toestel.
- Reinig of vervang vervuilde filters.
- Reinig de condensafvoer en controleer de vrije doorstroom.
- Reinig vervuilde ventilatoren.
- Controleer of het toestel, de afstandsbediening en de bypass goed werken.

6.1 Toestelfilters verwijderen en reinigen

Bij geringe vervuiling kunt u de filters reinigen met een gewone stofzuiger.

Als dit weinig of geen effect heeft, moet u de filters vervangen. Het is niet toegestaan de filters met water of een andere vloeistof te reinigen.

De filterwissel is uitvoerig beschreven in de gebruiksaanwijzing in hoofdstuk 6.1.

6.2 Warmtewisselaar demonteren en reinigen

Om de warmtewisselaar te reinigen moet u deze eerst demonteren.



Gevaar!

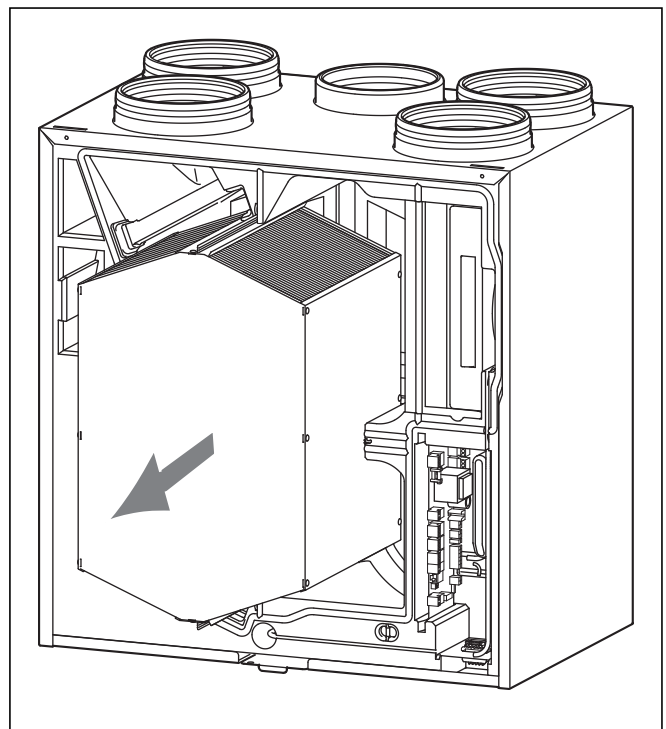
Levensgevaar door elektrische schok aan spanningsvoerende aansluitingen. Trek voor werkzaamheden aan het toestel de stekker uit de wandcontactdoos.



Attentie!

Let er bij de demontage en montage van de warmtewisselaar op, dat deze niet wordt beschadigd.

Grijp niet met de handen of met voorwerpen direct in de lamellen van de warmtewisselaar. Beschadigingen leiden tot vroegtijdige slijtage van het toestel.



Afb. 6.1 Warmtewisselaar demonteren

- Open het ventilatietoestel en verwijder de filters en de frontmantel zoals beschreven in hoofdstuk 4.6.
- Neem de warmtewisselaar met beide handen aan de hoeken vast, zonder de lamellen te beschadigen.
- Trek de warmtewisselaar voorzichtig uit het toestel.

- Reinig de warmtewisselaar met een pH-neutraal afwasmiddel en lauwwarm water. Spoel deze nog een keer af met helder lauwwarm water.
- Laat de warmtewisselaar drogen.



Attentie!

Gebruik voor het reinigen van de warmtewisselaar uitsluitend een pH-neutraal afwasmiddel en lauwwarm water. Andere reinigingsmiddelen, met name zuurhoudende reinigingsmiddelen, zoals bijvoorbeeld azijnreiniger, leiden tot beschadiging van het toestel.

Controleer bij gedemonteerde warmtewisselaar ook de condenswaterafvoer (hoofdstuk 6.3) op vervuiling.

- Schuif de warmtewisselaar terug in het toestel. Let er daarbij op dat de warmtewisselaar aan de boven- en onderkant in de betreffende geleidingsrails zit en bij het binnenbrengen niet kantelt.



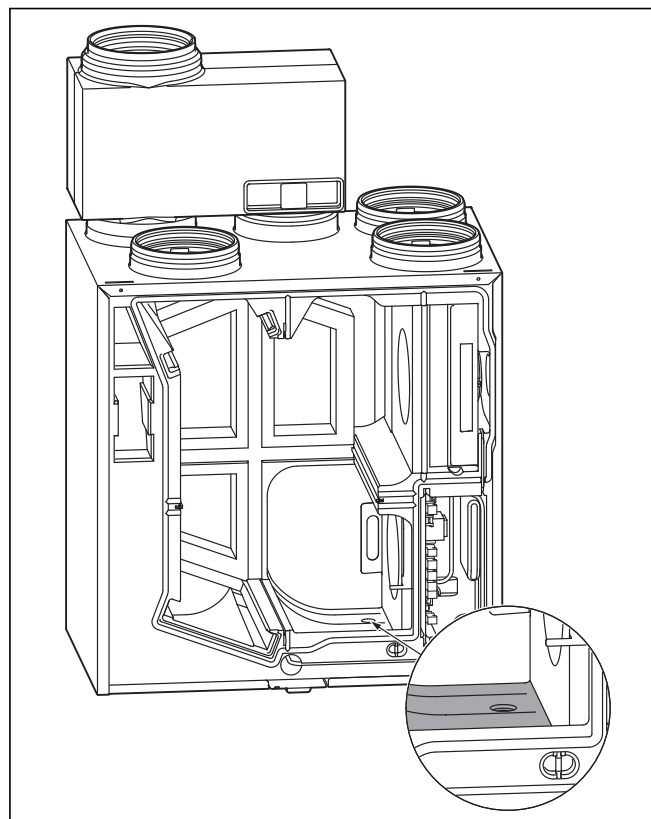
Attentie!

De warmtewisselaar moet naadloos aansluiten tegen de voorzijde van het schuimrubber lichaam. Een uitstekende warmtewisselaar kan leiden tot lekkages en uitlopen van condens.

6.3 Condenswaterafvoer reinigen

Om de condenswaterafvoer te reinigen, moet u eerst de warmtewisselaar demonteren (zie hoofdstuk 6.2)

- Schroef de condenswaterslang af van de onderkant van het toestel.
- Controleer of het condens vrij uit de afvoerslang kan lopen. Reinig deze, als deze verstopt is.
- Verwijder indien nodig vervuilingen in de afvoerbak.
- Reinig de condenssifon en vul deze met drinkwater



Afb. 6.2 Condenswaterafvoer

6 Inspectie en onderhoud

6.4 Reinigen of vervangen van het bypassfilter



Gevaar!

Levensgevaar door elektrische schok aan spanningsvoerende aansluitingen. Trek voor werkzaamheden aan het toestel de stekker uit de wandcontactdoos.

Het ventilatietoestel kan als optie met een bypass zijn uitgerust.

De demontage, controle en reiniging van het bypassfilter is uitvoerig beschreven in de gebruiksaanwijzing in hoofdstuk 6.2.

6.5 Proefdraaien en hernieuwde inbedrijfstelling

Na het uitvoeren van de inspectie- en onderhoudswerkzaamheden moet u het toestel controleren op goede werking:

- Controleer of de toestelmantel goed is gesloten.
- Steek de stekker in de wandcontactdoos en neem het toestel in bedrijf.
- Controleer het toestel op een foutloze werking.
- Controleer de afstandsbediening op een foutloze werking.

6.6 Reserveonderdelen en toebehoren

Om alle functies van het Vaillant toestel voor lange duur te garanderen en om de toegestane seriestand niet te veranderen, mogen bij onderhoudswerkzaamheden alleen originele Vaillant onderdelen worden gebruikt.

Benaming	Filter-klasse	Bestel-nummer
Filterset recoVAIR	G4	0020023930
Filter recoVAIR Bypass	G4	0020023931
Fijnfilterset recoVAIR	F7	0020026061
Fijnfilter recoVAIR Bypass	F7	0020026118

Tabel 6.1 Toebehoren

7 Verhelpen van storingen

De hierna vermelde storingen mogen enkel door een erkende installateur verholpen worden.

- Controleer of de onderdelen goed gemonteerd zijn en of de oorspronkelijke positie en richting zijn aangehouden.
- Controleer of de storing correct is verholpen door na te gaan of het toestel goed functioneert.
- Gebruik voor reparaties alleen originele reserveonderdelen.

Storing	Oorzaak	Verhelpen
Toestel werkt niet	Tijdelijke onderbreking van de netspanning resp. geen voeding. Zekering F1 in het toestel defect.	Het toestel schakelt na een elektriciteitsuitval bij terugkeer van de netspanning automatisch weer in. Controleer of alle kabels juist zijn aangesloten en niet zijn beschadigd. Vervang indien nodig de zekering F1 op de printplaat.
Toestel maakt teveel lawaai, ook op de laagste ventilatorstand	Ontbrekende geluiddempers in de buizen voor toevoer- en afzuiglucht. Verkeerde of te korte geluiddempers. Ventilatoren zijn defect of sterk verontreinigd.	Monteer geluiddempers volgens installatieplanning. Verlaag het luchtvolume op de laagste ventilatorstand. Vervang of reinig de ventilatoren, controleer de oorzaak voor de verontreiniging.
Geen of te weinig toevoerlucht	Filters zijn extreem vuil. Toevoerluchtkleppen zijn te ver gesloten. Afzuiglucht- of toevoerluchtkanaal is verstopt. Toevoerluchtrooster biedt te weinig luchtdoorlaat. Kabels zijn niet in orde. Ventilator is defect.	Reinig de filters. Open de toevoerluchtkleppen. Stel de installatie opnieuw in. Reinig de afzuiglucht- en toevoerluchtkanalen. Plaats een luchtrooster met meer luchtdoorlaat. Controleer de kabels. Vervang indien nodig de ventilator.
Geen of te weinig afzuiglucht (bijv. badkamerspiegel blijft beslagen)	Filters zijn extreem vuil. Afzuiglucht- en toevoerlucht- of afzuigluchtkleppen zijn te ver gesloten. Afzuiglucht- of toevoerluchtkanaal is verstopt. Toevoerluchtrooster biedt te weinig luchtdoorlaat. Kabels zijn niet in orde. Ventilator is defect.	Reinig de filters. Open de afzuiglucht- en toevoerlucht- en toevoerluchtkleppen. Stel de installatie opnieuw in. Reinig de afzuiglucht- en toevoerluchtkanalen. Plaats een luchtrooster met meer luchtdoorlaat. Controleer de kabels. Vervang indien nodig de ventilator.
Bypass-zomermodus werkt niet	Bypass-functie niet geactiveerd of geplande dagen voor zomermodus verstreken. Temperatuurvoeler verkeerd geplaatst. Klepstand en/of motor van bypass defect. Bedrading van de bypassmotor defect.	Op het programmeerniveau van de afstandsbediening de bypass-functie activeren resp. de geplande dagen instellen. Temperatuurvoeler juist plaatsen. Klepstand en motor controleren en indien nodig vervangen. Controleer of de stekker van de klepmotor juist is ingestoken. Controleer in het service-/diagnosemenu of de voelers op de afstandsbediening worden herkend. Zie hiervoor hoofdstuk 5.1.2
Geluiden in de condenswaterafvoer	Sifon is niet goed aangesloten.	Sluit de afvoer aan volgens hoofdstuk 4.5.3.
Er druppelt water uit het toestel	Afzuiglucht- en toevoerluchtkanalen zijn niet dampdicht geïsoleerd.	Isoleer de afzuiglucht- en toevoerluchtkanalen dampdicht of gebruik speciaal geïsoleerde buizen.
Toevoerlucht is te koud	Afzuiglucht- en toevoerluchtstroom zijn niet in evenwicht. Klepstand verkeerd en/of bypassmotor defect.	Stel het toestel in volgens hoofdstuk 5.2. Klep en motor controleren, klep en zitting reinigen, eventueel bypass vervangen.
Geen toevoerlucht of geen afzuiglucht (maar één ventilator draait)	Vorstbeveiliging is ingeschakeld. Bij buitentemperaturen lager dan -7 °C is er geen storing. Bij een temperatuur van de uitlaatlucht boven 3 °C is de vorstbeveiligingssensor defect.	Controleer de weerstandwaarde van de vorstbeveiligingssensor aan de hand van tabel 7.3. Vervang eventueel de vorstbeveiligingssensor.
Geuren uit keuken/ WC dringen in de andere kamers	De mondingen van de toevoerlucht en afzuiglucht zijn te dicht bij elkaar gemonteerd.	Vergroot de afstand tussen de mondingen van de toevoerlucht en afzuiglucht. U plaatst de mondingen het beste in verschillende delen van het dak.
Geluidsoverdracht tussen de kamers	Geen geluiddemper geïnstalleerd.	Installeer achteraf een T-geluiddemper. Stel vervolgens het toestel in volgens hoofdstuk 5.2.
Gepland luchtvolume bij inbedrijfstelling niet aanwezig	Installatie is niet luchtdicht.	Dicht indien nodig de buisverbindingen correct af.
Geluiden in het toestel na vervanging ventilator.	Ventilatoren zijn verkeerd gemonteerd.	Controleer de montagepositie van de ventilatoren.

Tabel 7.1 Verhelpen van storingen

7 Verhelpen van storingen

8 Garantie en serviceteam

7.1 Storingmeldingen op de afstandsbediening

Weergave display	Controle/component	Oorzaak	Verhelpen
COM Err	Ventilatoren draaien met 20 % PWM	Communicatiefout tussen printplaat, toestel en afstandsbediening. eBus-leiding met 230 V parallel in buis op kabelgoot gelegd.	Trek de stekker uit de wandcontactdoos en steek deze weer in. Neem contact op met het Vaillant servicedienst van de fabriek, als de storing niet kan worden verholpen.
LOCK	Beide ventilatoren draaien niet	Alarmingang "X 14" geopend.	Controleer of op "X 14" een aparte schakelaar is aangesloten. Controleer de oorzaak voor de geopende schakelaar. Neem contact op met de Vaillant servicedienst van de fabriek, als de storing niet kan worden verholpen.
SAI Err*	Temperatuurvoeler buitenlucht	Temperatuurvoeler defect (onderbreking of kortsluiting). Bedrading is onderbroken.	Neem contact op met Vaillant servicedienst van de fabriek.
EAI Err*	Temperatuurvoeler afzuiglucht	Temperatuurvoeler defect (onderbreking of kortsluiting). Bedrading is onderbroken.	Neem contact op met Vaillant servicedienst van de fabriek.
EAO Err	Temperatuurvoeler uitlaatlucht	Temperatuurvoeler defect (onderbreking of kortsluiting). Bedrading is onderbroken.	Neem contact op met Vaillant servicedienst van de fabriek.
SAO Err*	Temperatuurvoeler toevoerlucht	Temperatuurvoeler defect (onderbreking of kortsluiting). Bedrading is onderbroken.	Neem contact op met Vaillant servicedienst van de fabriek.
SFAN Err			Neem contact op met Vaillant servicedienst van de fabriek.
EFAN Err			Neem contact op met Vaillant servicedienst van de fabriek.
FILT	Controleer alle filters op vervuiling.	Tijd voor geprogrammeerde filtertimer is verstreken.	Zet de filtertimer op het installatieniveau op RESET.

Tabel 7.2 Storingmeldingen op de afstandsbediening

* Storingmelding verschijnt alleen bij geïnstalleerde bypass.

7.2 Weerstandswaarden van de temperatuurvoeler

Temperatuur in °C	Weerstand in Ω
-20	95862
-10	54892
0	32510
10	19862
20	12486
25	10000
30	8060
40	5330

Tabel 7.3 Weerstandswaarden van de temperatuurvoeler

8 Garantie en serviceteam

8.1 Fabrieksgarantie

Fabrieksgarantie wordt verleend alleen indien de installatie is uitgevoerd door een door Vaillant BV erkende installateur conform de installatievoorschriften van het betreffende product.

De eigenaar van een Vaillant product kan aanspraak maken op fabrieksgarantie die conform zijn aan de algemene garantiebepalingen van Vaillant BV. Garantiewerkzaamheden worden uitsluitend door de servicedienst Vaillant BV of door een door Vaillant BV aangewezen installatiebedrijf uitgevoerd.

Eventuele kosten die gemaakt zijn voor werkzaamheden aan een Vaillant product gedurende de garantieperiode komen alleen in aanmerking voor vergoeding indien vooraf toestemming is verleend aan een door Vaillant BV aangewezen installatiebedrijf en als het conform de algemene garantiebepalingen een werkelijk garantiegeval betreft.

8.2 Serviceteam

Het Serviceteam dient ter ondersteuning van de installateur en is tijdens kantooruren te bereiken op nummer (020) 565 94 40.

9 Technische gegevens

9.1 Ventilatietoestel

Benaming	Eenheid	recoVAIR VAR 275/3	recoVAIR VAR 350/3
Luchtspecificaties			
Maximale lucht volumestroom	m ³ /h	275	350
Transportdruk bij max. volumestroom	Pa	170	265
Filterklasse	EU/G	4	4
Filteroppervlakte	m ²	0,25	0,25
Thermische specificaties			
Thermisch rendement volgens DIBt*	%	90,5	< 90
Vorstbeveiligingsfunctie actief	°C	-7	-7
Maximale omgevingstemperatuur	°C	40	40
Minimale omgevingstemperatuur	°C	5	5
Mechanische specificaties			
Afmetingen hoogte x lengte x diepte	mm	709 x 680 x 471	709 x 680 x 521
Gewicht (bruto)	kg	46	48
Luchtaansluitingen	mm	∅ 150, ∅ 160 en ∅ 180	∅ 180 en ∅ 200
Materiaal van de warmtewisselaar		Aluminium	Aluminium
Geluidsvermogen	db(A)	48	52
Elektrische specificatie			
Voedingsspanning	V/Hz	230/50	230/50
Opgenomen vermogen bij 30 % van max. lucht volumestroom	W	21 (83 m ³ /h, 15Pa)	30 (105 m ³ /h, 24Pa)
Opgenomen vermogen bij 60 % van max. lucht volumestroom	W	55 (165 m ³ /h, 61Pa)	85 (165 m ³ /h, 61Pa)
Opgenomen vermogen bij max. lucht volumestroom	W	175 (275 m ³ /h, 170Pa)	295 (350 m ³ /h, 265Pa)
Minimaal opgenomen vermogen	W	21	30
Maximaal opgenomen vermogen	W	210	350
Maximale opgenomen stroom	A	0,77	1,29
Beschermklasse		IP X2	IP X2

* Deutsches Institut für Bautechnik (Duits instituut voor bouwkunde)

Tabel 9.1 Technische gegevens ventilatietoestel

9.2 Afstandsbediening

Benaming	Eenheid	
Werkspanning U _{max}	V	24
Toegestane omgevingstemperatuur	°C	40
Opgenomen stroom	mA	< 17
Minimale doorsnede van de aansluitleidingen	mm ²	0,75
Beschermklasse	IP	20
Beschermklasse voor regeltoestel		III
Afmetingen		
Hoogte	mm	97
Breedte	mm	146
Diepte	mm	40

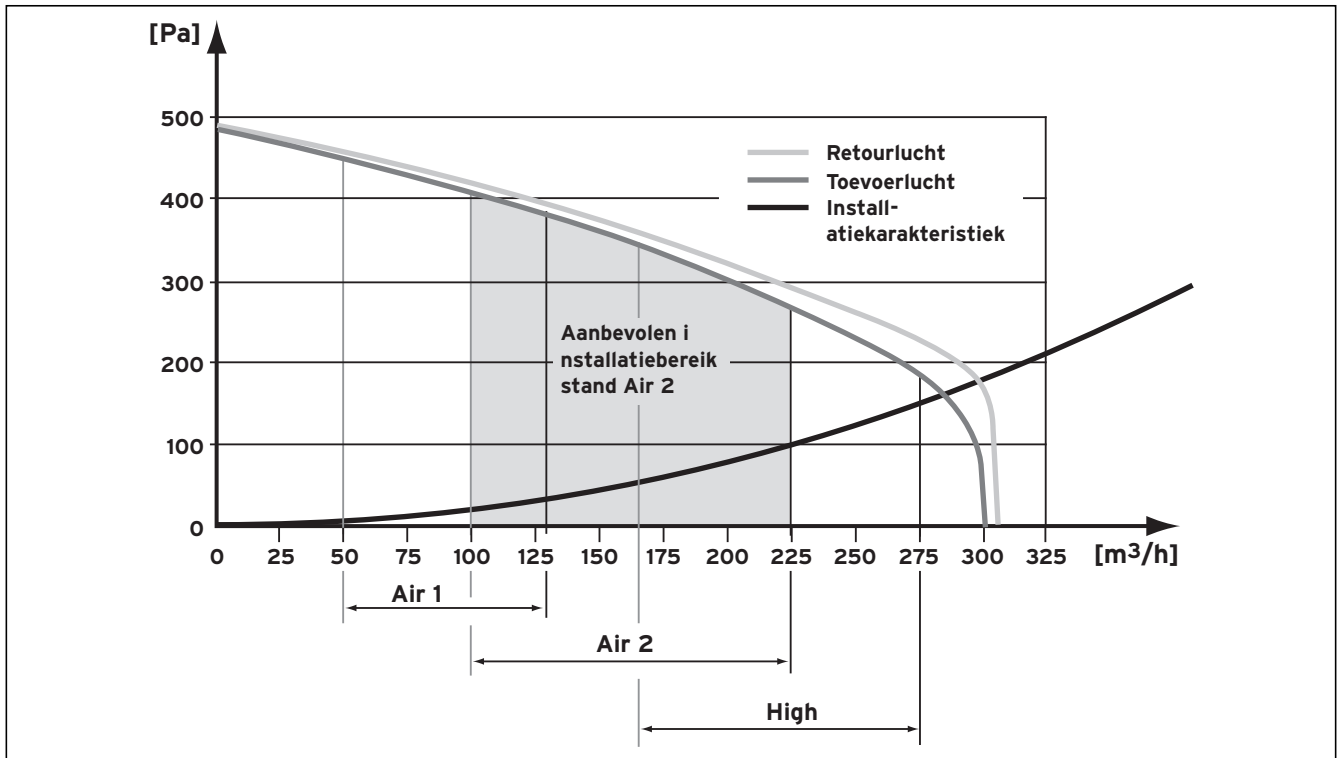
Tabel 9.2 Technische gegevens afstandsbediening

9.3 Bypass

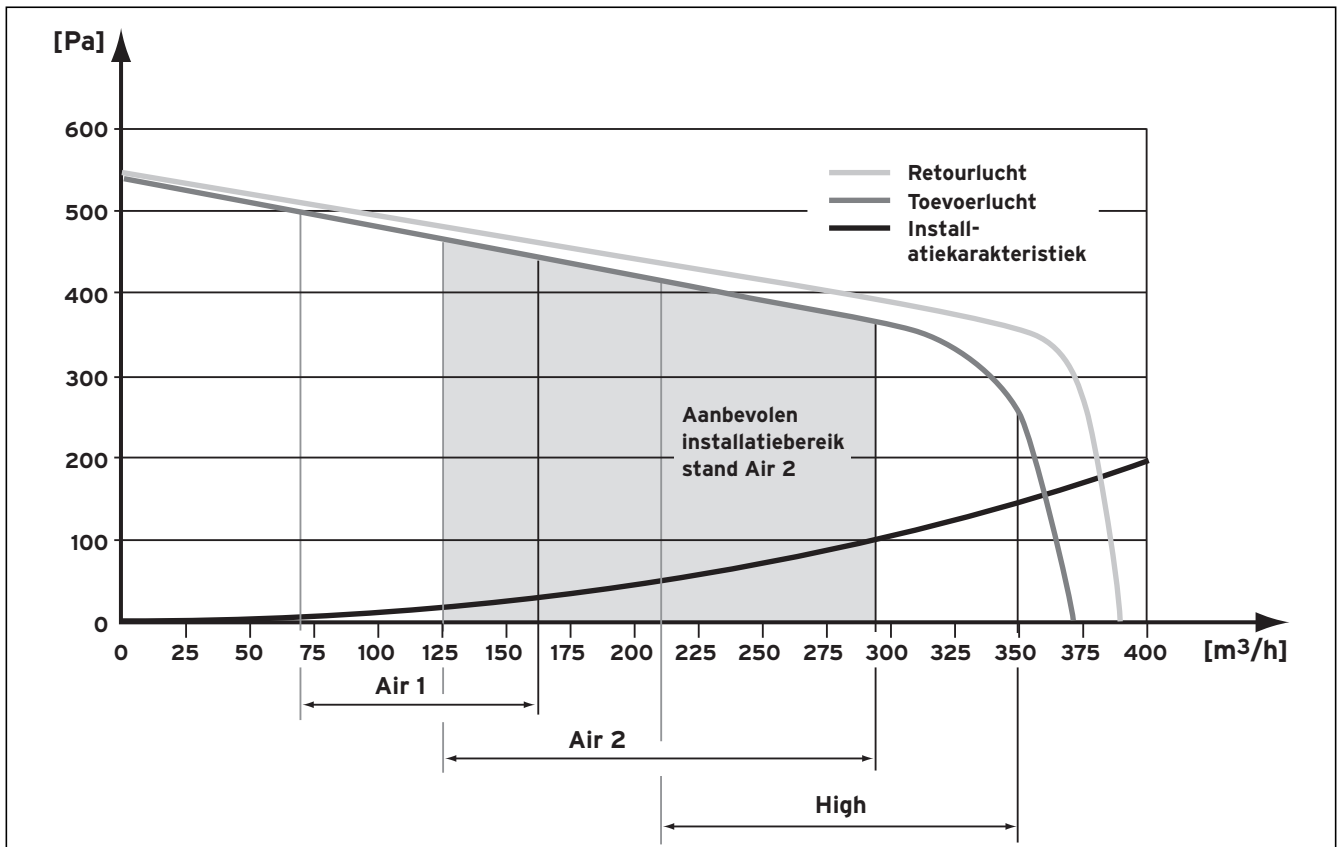
Benaming	Eenheid	
Voedingsspanning	V DC	12
Maximale omgevingstemperatuur	°C	40
Minimale omgevingstemperatuur	°C	5
Opgenomen stroom	mA	200
Beschermklasse voor regeltoestel		IP X2
Afmetingen hoogte x lengte x diepte	mm	280 x 441 x 200
Luchtaansluitingen	mm	∅ 150, ∅ 160, ∅ 180, ∅ 200

Tabel 9.3 Technische gegevens bypass

9.4 Vermogensdiagrammen



Afb. 9.1 Vermogensdiagram recoVAIR VAR 275/3



Afb. 9.2 Vermogensdiagram recoVAIR VAR 350/3

10 Formulieren

10.1 Formulier: Meetrapport voor inbedrijfstelling

Toevoerluchtstroom				
Kamer	Klep	1e meting	2e meting	3e meting
Totaal				
Afzuigluchtstroom				
Kamer	Klep	1e meting	2e meting	3e meting
Totaal				

10 Formulieren

10.2 Formulier: Rapport filterwissel

Datum	Gebruiksuren	volgende wissel	Naam

Vaillant BV

Postbus 23250 ■ 1100 DT Amsterdam ■ Telefoon 020 / 565 92 00

Telefax 020 / 696 93 66 ■ www.vaillant.nl ■ info@vaillant.nl

0020041776_04_NL 082013 - Wijzigingen voorbehouden