

Voor de gebruiker

Gebruiksaanwijzing



aIISTOR

Bufferboiler

NL

Inhoudsopgave

1	Aanwijzingen bij de documentatie	3
1.1	Documenten bewaren.....	3
1.2	Gebruikte symbolen	3
1.3	Geldigheid van de handleiding	3
1.4	CE-markering	3
2	Veiligheid	4
2.1	Classificatie van de waarschuwingen bij handelingen.....	4
2.2	Gebruik volgens de voorschriften	4
2.3	Algemene veiligheidsaanwijzingen	4
3	Toestel- en functiebeschrijving	5
3.1	Overzicht.....	5
3.2	Functie	5
4	Onderhoud en reiniging	6
4.1	Onderhoud	6
4.2	Reiniging	6
5	Storingen herkennen en verhelpen	6
6	Buitenbedrijfstelling	7
7	Recycling en afvoer	7
7.1	Toestellen	7
7.2	Verpakking.....	7
8	Garantie en serviceteam	8
8.1	Fabrieksgarantie.....	8
8.2	Serviceteam	8
	Trefwoordenregister	9

1 Aanwijzingen bij de documentatie

Aanvullend geldende documenten in acht nemen

- Neem absoluut goed nota van alle gebruiksaanwijzingen die bij andere componenten van uw installatie worden meegeleverd.

1.1 Documenten bewaren

- Bewaar deze gebruiksaanwijzing en alle aanvullend geldende documenten goed, zodat u en elke volgende gebruiker er indien nodig over kunnen beschikken.

1.2 Gebruikte symbolen

Hieronder worden de in de tekst gebruikte symbolen verklaard:



Symbool voor een nuttige aanwijzing en informatie

- Symbool voor een vereiste handeling

1.3 Geldigheid van de handleiding

Deze handleiding geldt uitsluitend voor:

Typeaanduiding	Artikelnummer
VPS 300/2	0010007261
VPS 500/2	0010007262
VPS 800/2	0010007263
VPS 1000/2	0010007264
VPS 1500/2	0010007265
VPS 2000/2	0010007266

Tab. 1.1 Typeaanduidingen en artikelnummers

1.4 CE-markering






Met de CE-markering wordt aangegeven dat de toestellen conform het typeoverzicht aan de fundamentele eisen van de desbetreffende richtlijnen voldoen.

2 Veiligheid

2.1 Classificatie van de waarschuwingen bij handelingen

De waarschuwingen bij handelingen zijn als volgt door waarschuwingstekens en signaalwoorden aangaande de ernst van het potentiële gevaar ingedeeld:

Waarschuwingstekens	Signaalwoord	Toelichting
	Gevaar!	Direct levensgevaar of gevaar voor ernstig persoonlijk letsel
	Gevaar!	Levensgevaar door elektrische schok
	Waarschuwing!	Gevaar voor licht persoonlijk letsel
	Attentie!	Risico van materiële schade of schade voor het milieu

Tab. 2.1 Betekenis van waarschuwingstekens en signaalwoorden

2.2 Gebruik volgens de voorschriften

Het Vaillant-buffervat VPS/2 is volgens de huidige stand van de techniek en de erkende veiligheidsvoorschriften gebouwd. Toch kunnen er bij ondeskundig gebruik of gebruik dat niet volgens de voorschriften is (levens) gevaarlijke situaties ontstaan voor de gebruiker, diens goederen of derden ontstaan, alsmede beschadigingen aan het toestel en andere voorwerpen.

Dit toestel is niet bedoeld om door personen (met inbegrip van kinderen) met beperkte fysieke, sensorische of geestelijke vaardigheden of gebrek aan ervaring en/of ontbrekende kennis gebruikt te worden, tenzij zij onder toezicht staan van een persoon die verantwoordelijk is voor hun veiligheid of die hen in het gebruik van het toestel geïnstrueerd heeft.

Kinderen mogen zich uitsluitend onder toezicht in de buurt van het toestel bevinden om te voorkomen dat zij met het toestel spelen.

Het toestel is bedoeld als buffervat VPS/2 voor gesloten CV-installaties in huishoudens, sporthallen en bedrijven bedoeld. Alle warmteproducenten incl. combinaties ervan komen in aanmerking.

Het gebruik van het buffervat VPS/2 in voertuigen geldt als niet reglementair. Niet als voertuigen gelden eenhe-

den die permanent en stationair geïnstalleerd zijn (zogenaamde stationaire installatie).

Een ander gebruik dan het in deze handleiding beschreven gebruik of een gebruik dat van het hier beschreven gebruik afwijkt, geldt als niet reglementair. Als niet-beoogd gebruik geldt ook ieder direct commercieel of industrieel gebruik. Voor schade die hieruit voortvloeit, kan de fabrikant/leverancier niet aansprakelijk worden gesteld. Uitsluitend de gebruiker is hiervoor verantwoordelijk.

Reglementair gebruik houdt in:

- het naleven van de bijgevoegde gebruiks-, installatie- en onderhoudshandleidingen van het Vaillant-product en van andere onderdelen en componenten van de installatie
- het naleven van alle in de handleidingen vermelde inspectie- en onderhoudsvoorwaarden.

Attentie!

Ieder misbruik is verboden.

2.3 Algemene veiligheidsaanwijzingen

Bevriezingsgevaar

Als de bufferboiler langere periode (bijvoorbeeld in de wintervakantie) in een onverwarmde ruimte buiten dienst blijft, kan het warmwater in de bufferboiler VPS/2 en in de leidingen bevriezen.

- Zorg ervoor dat de plaatsingsruimte permanent vorstvrij is.

Lekkages

- Om lekkages te vermijden, let u erop dat bij de aansluitleidingen geen mechanische spanningen ontstaan!
- Hang geen lasten aan de buisleidingen (bijv. kleding).

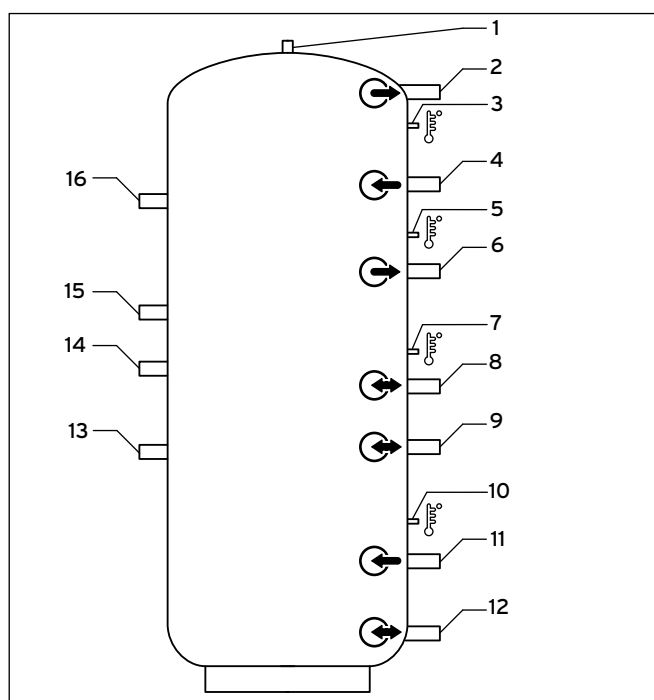
Wijzigingen in de omgeving van het bufferboiler

Aan de volgende installaties mogen geen wijzigingen worden uitgevoerd, als wijzigingen de bedrijfsveiligheid van de bufferboiler VPS/2 in gevaar kunnen brengen:

- aan de bufferboiler VPS/2,
- aan de leidingen van het verswaterstation, het zonnestation en het CV-toestel,
- aan de afvoerleiding en aan de veiligheidsklep voor het verwarmingswater en
- aan de bouwsubstantie.

3 Toestel- en functiebeschrijving

3.1 Overzicht



**Afb. 3.1 Aansluiting bufferboiler VPS/2 300/2 - 2000/2
(voor/links - achter/rechts)**

Legenda

- 1 Ontluchtungsklep
- 2 Aanvoer verwarmingswater voor verswaterstation bij wandmontage voor cascade
- 3 Voelerbuis 1
- 4 Aanvoer CV-toestel
- 5 Voelerbuis 2
- 6 Retour CV-toestel
- 7 Voelerbuis 3
- 8 Retour resp. aanvoer CV-ketel en/of aanvoer CV-circuits
- 9 Aanvoer CV-ketel en CV-circuits
- 10 Voelerbuis 4
- 11 Retour CV-circuits
- 12 Retour CV-toestel of retour verswaterstation bij wandmontage voor cascade
- 13 Retour verwarmingswater voor het verswaterstation
- 14 Retour verwarmingswater voor het verswaterstation
- 15 Retour verwarmingswater voor het zonnestation
- 16 Aanvoer verwarmingswater voor het zonnestation

3.2 Functie

De bufferboiler wordt met de warmte van één of meer warmteproducenten en evt. door een ander zonnestation gevoed. De bufferboiler dient als tussenboiler voor verwarmingswater voor verdere transport naar het CV-circuit of naar een verswaterstation voor het genereren van warm water.

De bufferboiler bestaat uit staal en is van de buitenkant voorzien van een zwarte anti-roest coating. De bufferboiler beschikt over aansluitingen voor het buissysteem van de verwarming, het CV-toestel, het zonnelaad- en verswaterstation en een ontluchtungsklep.

4 Onderhoud en reiniging

4.1 Onderhoud

Voorwaarde voor permanente inzetbaarheid en bedrijfsveiligheid, betrouwbaarheid en lange levensduur van uw buffervat is een jaarlijkse inspectie/onderhoud van het toestel door een erkend installateur.



Gevaar!

Letsel en materiële schade als gevolg van ondeskundig onderhoud en reparatie!

Niet of onjuist onderhoud kan de veilige werking van het buffervat verminderen.

- Probeer nooit om zelf onderhoudswerk of reparaties aan uw buffervat uit te voeren.
- Geef daartoe opdracht aan een erkend installateur. We raden u aan om een onderhoudscontract af te sluiten.

4.2 Reiniging



Attentie!

Materiële schade door onjuiste reiniging!

Ongeschikte reinigingsmiddelen kunnen mantels, koppelstukken of bedieningselementen van kunststof beschadigen.

- Gebruik geen schuur- of reinigingsmiddelen die kunststoffen kunnen beschadigen.
- Gebruik geen spuitbussen, oplosmiddelen of chloorhoudende reinigingsmiddelen.

- Reinig de buitendelen van het buffervat met een vochtige doek en een beetje zeep. Gebruik geen schuur- of reinigingsmiddelen die de buitendelen van het buffervat kunnen beschadigen.

5 Storingen herkennen en verhelpen



Gevaar!

Letsel en materiële schade als gevolg van ondeskundig onderhoud en reparatie!

Niet of onjuist onderhoud kan de veilige werking van het buffervat verminderen.

- Probeer nooit om zelf onderhoudswerk of reparaties aan uw buffervat uit te voeren.
- Geef daartoe opdracht aan een erkend installateur. We raden u aan om een onderhoudscontract af te sluiten.

De volgende tabel geeft informatie over mogelijke storingen in de werking van de bufferboiler en de oorzaken hiervan.

Storing	Mogelijke oorzaak	Verhelpen
Verwarmingswater druppelt uit de boiler	Lekkage van de schroefverbindingen	➤ Voor het oplossen van de storing uw installateur informeren.
Spetterende geluiden uit de boiler	Lucht in de bufferboiler	
Foutieve boiler temperatuur	Defecte warmtevoeler of warmte op verkeerde plaats	

Tab. 5.1 Storingen herkennen en verhelpen

6 Buitenbedrijfstelling



Attentie!

Beschadigingsgevaar voor het systeem!

Onjuist buiten bedrijf nemen kan leiden tot schade aan het systeem.

- Het buiten bedrijf nemen mag alleen worden uitgevoerd door een geautoriseerde installateur.

7 Recycling en afvoer

Zowel de toestellen als de transportverpakkingen bestaan voor het grootste deel uit herbruikbaar materiaal.

U dient de toepasselijke nationale wettelijke voorschriften in acht te nemen.

7.1 Toestellen

Het Vaillant buffervat VPS/2 en alle garnituren behoren niet tot het huishoudelijke afval.

- Zorg ervoor dat het oude toestel en eventueel aanwezige toebehoren op een correcte manier worden afgevoerd.

7.2 Verpakking

De afvoer van de transportverpakking geschiedt door de installateur die het toestel geïnstalleerd heeft.

8 Garantie en serviceteam

8.1 Fabrieksgarantie

Fabrieksgarantie wordt verleend alleen indien de installatie is uitgevoerd door een door Vaillant BV erkende installateur conform de installatievoorschriften van het betreffende product.

De eigenaar van een Vaillant product kan aanspraak maken op fabrieksgarantie die conform zijn aan de algemene garantiebepalingen van Vaillant BV.

Garantiewerkzaamheden worden uitsluitend door de servicedienst van Vaillant BV of door een door Vaillant BV aangewezen installatiebedrijf uitgevoerd.

Eventuele kosten die gemaakt zijn voor werkzaamheden aan een Vaillant product gedurende de garantieperiode komen alleen in aanmerking voor vergoeding indien vooraf toestemming is verleend aan een door Vaillant BV aangewezen installatiebedrijf en als het conform de algemene garantiebepalingen een werkelijk garantiegeval betreft.

8.2 Serviceteam

Het Serviceteam dient ter ondersteuning van de installateur en is tijdens kantooruren te bereiken op nummer (020) 565 94 40.

Trefwoordenregister

A	
Aansluiting bufferboiler allSTOR VPS/2	5
Afvoer	7
Artikelnummers	3
B	
buitenbedrijfstelling	7
C	
CE-markering	3
D	
Documenten	
aanvullend geldend	3
G	
Gebruik volgens de voorschriften	4
I	
inspectie.....	6
L	
Lekkages	4
O	
onderhoud	6
R	
Recycling.....	7
Reinigen	6
S	
serviceteam.....	8
Storingen	
herkennen en verhelpen.....	6
T	
Typeaanduiding	3
V	
Veiligheidsaanwijzingen	
algemeen	4
voorschriften	
Gebruik conform de	4

Leverancier

Vaillant BV

Postbus 23250 ■ 1100 DT Amsterdam ■ Telefoon 020 / 565 92 00

Telefax 020 / 696 93 66 ■ www.vaillant.nl ■ info@vaillant.nl

Fabrikant

Vaillant GmbH

Berghauser Str. 40 ■ D-42859 Remscheid ■ Telefon 0 21 91/18-0

Telefax 0 21 91/18-28 10 ■ www.vaillant.de ■ info@vaillant.de