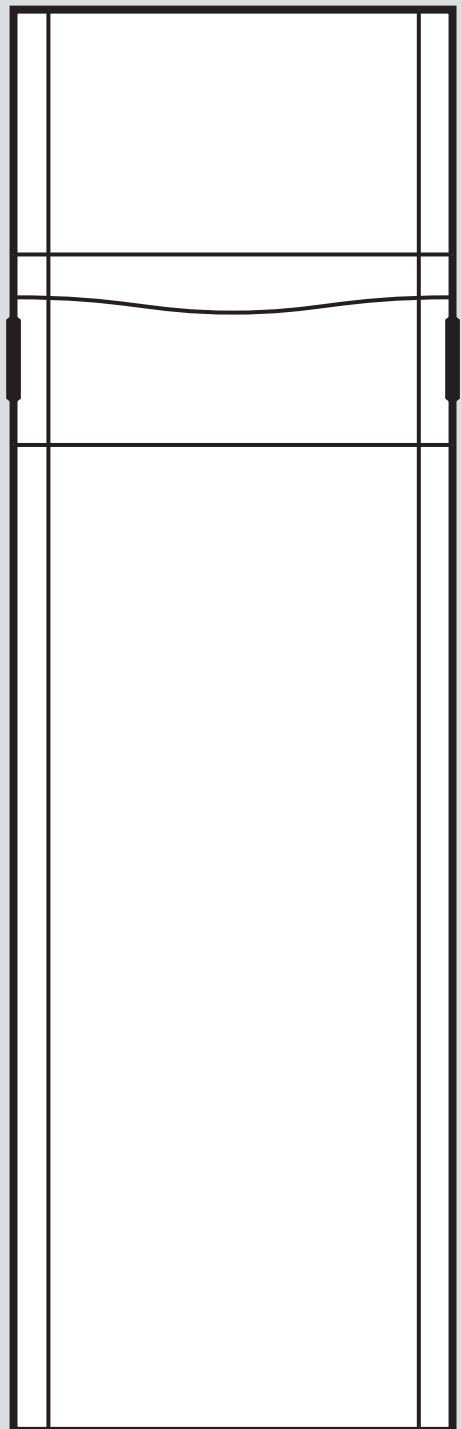


uniTOWER plus

VIH QW 190/6 E



nl	Gebruiksaanwijzing	3
nl	Installatie- en onderhoudshandleiding.....	15

Gebruiksaanwijzing

Inhoudsopgave

1	Veiligheid	4
1.1	Reglementair gebruik.....	4
1.2	Algemene veiligheidsinstructies	4
2	Aanwijzingen bij de documentatie	5
3	Productbeschrijving	5
3.1	Warmtepompsysteem.....	5
3.2	Productopbouw.....	5
3.3	Frontklep openen.....	5
3.4	Bedieningselementen	5
3.5	Bedieningsveld	6
3.6	Beschrijving van de symbolen	6
3.7	Functiebeschrijving van de toetsen	6
3.8	Typeaanduiding en serienummer	7
3.9	CE-markering.....	7
3.10	Veiligheidsinrichtingen	7
4	Bedrijf	7
4.1	Startscherm	7
4.2	Bedieningsconcept	7
4.3	Menuweergave	7
4.4	Product in gebruik nemen.....	8
4.5	CV-aanvoertemperatuur instellen.....	9
4.6	Warmwatertemperatuur instellen.....	9
4.7	Productfuncties uitschakelen	9
5	Onderhoud	10
5.1	Product onderhouden	10
5.2	Onderhoud.....	10
5.3	Onderhoudsmeldingen aflezen.....	10
5.4	Vuldruk van de CV-installatie controleren	10
6	Verhelpen van storingen	10
6.1	Foutmeldingen aflezen	10
6.2	Storingen herkennen en verhelpen	11
7	Uitbedrijfname	11
7.1	Product tijdelijk buiten bedrijf stellen	11
7.2	Product definitief buiten bedrijf stellen.....	11
8	Recycling en afvoer	11
9	Garantie en klantendienst	11
9.1	Garantie	11
9.2	Serviceteam.....	12
Bijlage	13	
A	Verhelpen van storingen	13
B	Overzicht bedieningsniveau gebruiker	13



1 Veiligheid

1.1 Reglementair gebruik

Er kan bij ondeskundig of oneigenlijk gebruik gevaar ontstaan voor lijf en leven van de gebruiker of derden resp. schade aan het product en andere voorwerpen.

Dit product is een systeemcomponent voor het regelen van de CV-circuits en de warmwaterbereiding in combinatie met een warmtepomp, d.m.v. systeemregelaar.

Het reglementaire gebruik houdt in:

- het naleven van de meegeleverde gebruiksaanwijzingen van het product als ook van alle andere componenten van de installatie
- het naleven van alle in de handleidingen vermelde inspectie- en onderhoudsvoorwaarden.

Het product is uitsluitend bestemd voor huishoudelijk gebruik.

Het reglementaire gebruik laat alleen deze productcombinaties toe:

Buiteneenheid	Binneneenheid
VWL ..5/6 A ..	VIH QW 190/6...
	VWZ MEH 97/6

Dit product kan door kinderen vanaf 8 jaar alsook personen met verminderde fysieke, sensorische of mentale capaciteiten of gebrek aan ervaring en kennis gebruikt worden, als ze onder toezicht staan of m.b.t. het veilige gebruik van het product geïnstrueerd werden en de daaruit resulterende gevaren verstaan. Kinderen mogen niet met het product spelen. Reiniging en onderhoud door de gebruiker mogen niet door kinderen zonder toezicht uitgevoerd worden.

Een ander gebruik dan het in deze handleiding beschreven gebruik of een gebruik dat van het hier beschreven gebruik afwijkt, geldt als niet reglementair. Als niet reglementair gebruik geldt ook ieder direct commercieel of industrieel gebruik.

Attentie!

Ieder misbruik is verboden.

1.2 Algemene veiligheidsinstructies

1.2.1 Gevaar door foute bediening

Door foute bediening kunt u zichzelf en anderen in gevaar brengen en materiële schade veroorzaken.

- ▶ Lees deze handleiding en alle andere documenten die van toepassing zijn zorgvuldig, vooral het hoofdstuk "Veiligheid" en de waarschuwingen.
- ▶ Voer alleen de werkzaamheden uit waarover deze gebruiksaanwijzing aanwijzingen geeft.

1.2.2 Levensgevaar door veranderingen aan het product of in de omgeving van het product

- ▶ Verwijder, overbrug of blokkeer in geen geval de veiligheidsinrichtingen.
- ▶ Manipuleer geen veiligheidsinrichtingen.
- ▶ Vernietig of verwijder geen verzegelingen van componenten.
- ▶ Breng geen veranderingen aan:
 - aan het product
 - aan de toevoerleidingen voor water en stroom
 - aan de veiligheidsklep
 - aan de afvoerleidingen
 - aan bouwconstructies die de gebruiksveiligheid van het product kunnen beïnvloeden

1.2.3 Verwondingsgevaar en gevaar voor materiële schade door ondeskundig of niet-uitgevoerd onderhoud en ondeskundige of niet-uitgevoerde reparatie

- ▶ Probeer nooit om zelf onderhoudswerk of reparaties aan uw product uit te voeren.
- ▶ Laat storingen en schade onmiddellijk door een installateur verhelpen.
- ▶ Neem de opgegeven onderhoudsintervallen in acht.

1.2.4 Gevaar voor materiële schade door vorst

- ▶ Zorg ervoor dat de CV-installatie bij vorst in elk geval in gebruik blijft en alle vertrekken voldoende getempereerd zijn.
- ▶ Als u het bedrijf niet kunt garanderen, dan laat u een installateur de CV-installatie legen.



2 Aanwijzingen bij de documentatie

- ▶ Neem absoluut alle gebruiksaanwijzingen die bij de componenten van de installatie worden meegeleverd in acht.
- ▶ Bewaar deze handleiding alsook alle documenten die van toepassing zijn voor het verdere gebruik.

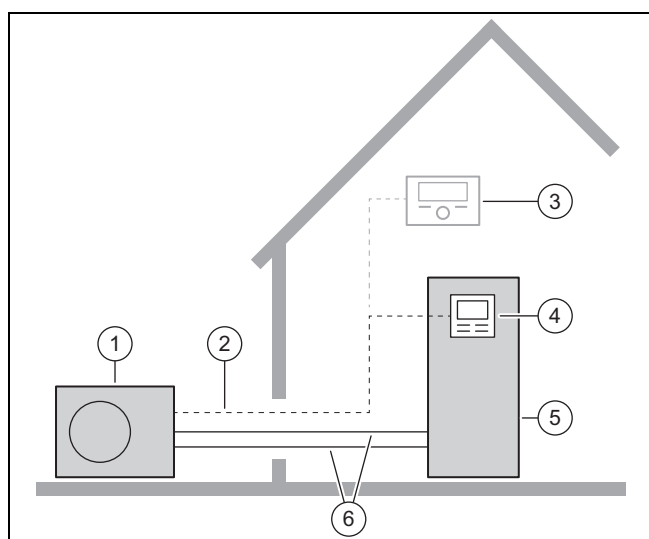
Deze handleiding geldt uitsluitend voor:

Product	Uitrusting
VIH QW 190/6	Zonder elektrische hulpverwarming
VIH QW 190/6 E	met elektrische hulpverwarming

3 Productbeschrijving

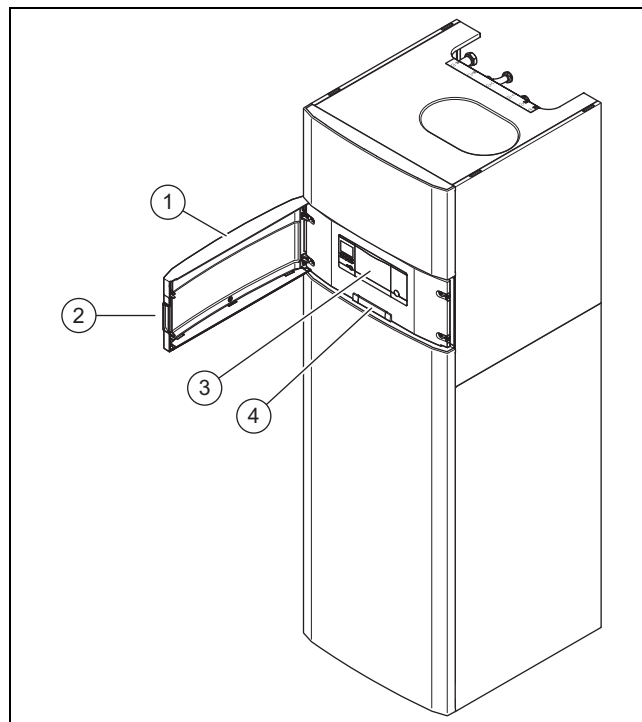
3.1 Warmtepompsysteem

Opbouwen van een typisch warmtepompsysteem met split-technologie:



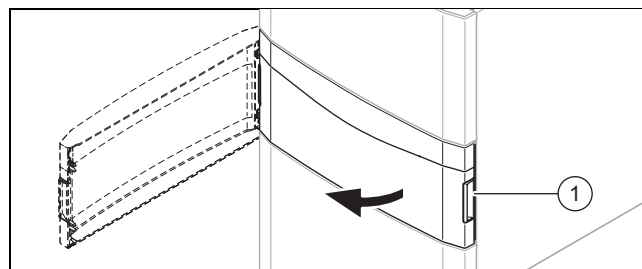
- | | | | |
|---|--------------------------------|---|-------------------------------|
| 1 | Warmtepomp, buitenunit | 4 | Thermostaat van de binnenunit |
| 2 | eBUS-leiding | 5 | Warmtepomp, binnenunit |
| 3 | Systeemthermostaat (optioneel) | 6 | CV circuit |

3.2 Productopbouw



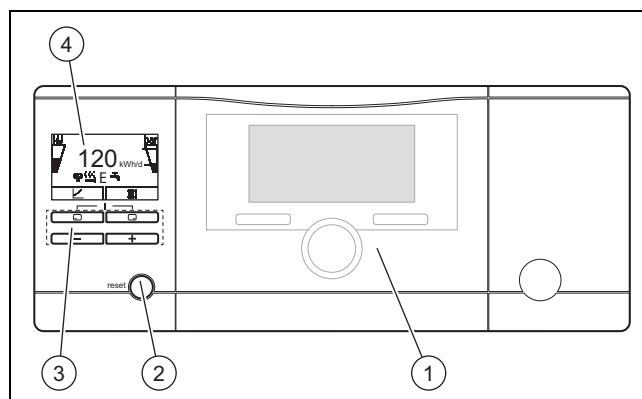
- | | | | |
|---|-----------|---|---|
| 1 | Frontklep | 3 | Bedieningselementen |
| 2 | Greep | 4 | Plaatje met serienummer aan de achterkant |

3.3 Frontklep openen



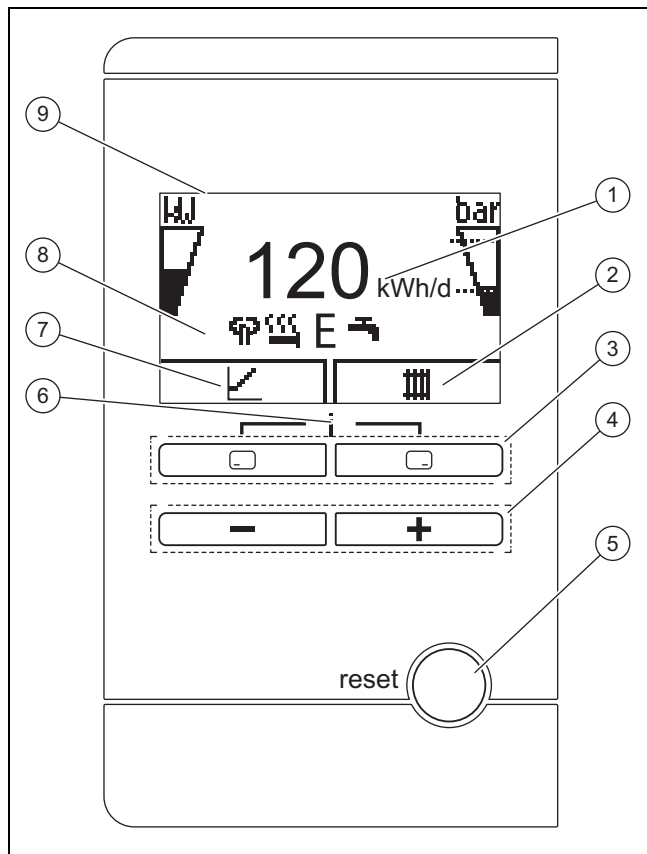
- ▶ Trek de frontklep aan één van de grepen (1) naar u toe.

3.4 Bedieningselementen



- | | | | |
|---|---|---|----------------|
| 1 | Systeemthermostaat (optioneel toebehoren) | 3 | Bedieningsveld |
| 2 | Ontstoringstoets | 4 | Display |

3.5 Bedieningsveld











- | | | | |
|---|--|---|--|
| 1 | Weergave van de dagelijkse opbrengst omgevingsenergie | 6 | Toegang tot het menu voor extra informatie |
| 2 | Weergave van de actuele toestand van de rechter keuzetoets | 7 | Weergave van de actuele toestand van de linker keuzetoets |
| 3 | Linker en rechter keuzetoetsen | 8 | Weergave van de symbolen van de actieve bedrijfstoestand van de warmtepomp |
| 4 | - en + -toets | 9 | Display |
| 5 | Resettoets, opnieuw starten product | | |

3.6 Beschrijving van de symbolen



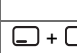
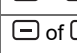
De verlichting gaat uit na een minuut als u op geen enkele toets drukt.

Symbool	Betekenis	Toelichting
	Vermogen van de compressor	<ul style="list-style-type: none"> - niet gevuld: compressor niet in bedrijf - Gedeeltelijk gevuld: compressor in bedrijf. Deellastbedrijf. - Volledig gevuld: compressor in bedrijf. Vollastbedrijf.


Symbool	Betekenis	Toelichting
	<ul style="list-style-type: none"> - zonder ont-koppeling-module - Vuldruk in afgifte-circuit (gemeten in buiten-eenheid) - met ont-koppeling-module - Vuldruk in afgifte-circuit (gemeten in binnen-eenheid) 	<p>De gestippelde lijnen markeren het toegestane bereik.</p> <ul style="list-style-type: none"> - Statisch weergegeven: vuldruk in het toegestane bereik - Knipperend weergegeven: vuldruk buiten het toegestane bereik
	Fluisterbedrijf	- Bedrijf met verminderde geluidsemis-sie
	Elektrische hulp-verwarming	<ul style="list-style-type: none"> - Knipperend weergegeven: elektrische extra verwarming in bedrijf - Samen met symbool "CV-bedrijf" weergegeven: elektrische extra verwarming actief voor CV-bedrijf - Samen met symbool "warm-waterbereiding" weergegeven: elektrische extra verwarming actief voor warm-waterbedrijf
	Eco-modus	- Energiebesparend warmwaterbedrijf
	CV-bedrijf	- CV-bedrijf actief
	Warmwaterbereiding	- Warmwaterfunctie actief
	Koelbedrijf	- Koelbedrijf actief
 F.XXX	Fouttoestand	- Verschijnt in de plaats van het startscherm, evt. verklarende tekstindicatie

3.7 Functiebeschrijving van de toetsen

De beide keuzetoetsen zijn zogenaamde softkeytoetsen die aan verschillende functies kunnen zijn toegewezen.

Toets	Betekenis
	<ul style="list-style-type: none"> - Afbreken van de wijziging van een instelwaarde of activeren van een modus - Oproepen van een hoger keuzeniveau in het menu
	<ul style="list-style-type: none"> - Bevestigen van een instelwaarde of activeren van een modus - Oproepen van een lager keuzeniveau in het menu
	Oproepen van de extra functies
	<ul style="list-style-type: none"> - Navigeren tussen de verschillende menu-punten - Verhogen of verlagen van de gekozen instelwaarde

Instelbare waarden worden knipperend weergegeven.

De wijziging van een waarde moet u altijd bevestigen. Pas dan wordt de nieuwe instelling opgeslagen. Met  kunt u een bewerking altijd afbreken. Als u langer dan 15 minuten op geen enkele toets drukt, dan springt het display naar de basisindicatie terug.

3.8 Typeaanduiding en serienummer

De typeaanduiding en het serienummer bevinden zich op het typeplaatje.

3.9 CE-markering



Met de CE-markering wordt aangegeven dat de producten conform de conformiteitsverklaring aan de fundamentele eisen van de desbetreffende richtlijnen voldoen.

De conformiteitsverklaring kan bij de fabrikant geraadpleegd worden.

3.10 Veiligheidsinrichtingen

3.10.1 Vorstbeveiligingsfunctie

De vorstbeschermingsfunctie wordt via het product zelf of via de optionele systeemthermostaat gestuurd. Bij uitval van de systeemthermostaat garandeert het product een beperkte vorstbescherming voor het CV-circuit.

Bij negatieve buitentemperaturen bestaat verhoogt gevaar, dat het CV-water bevriest, wanneer een storing van de warmtepomp bijvoorbeeld door stroomuitval of een defect van de compressor actief is.

3.10.2 Beveiliging tegen watergebrek

Deze functie bewaakt permanent de CV-waterdruk om een mogelijk CV-watertekort te verhinderen.

3.10.3 Invriesbeveiliging

Deze functie verhindert het invriezen van het apparaatinterne verwarmingscircuit bij onderschrijding van een bepaalde CV-aanvoertemperatuur.

Als de CV-aanvoertemperatuur van de buiteneenheid onder 4° C komt, wordt de compressor ingeschakeld om de CV-aanvoertemperatuur te verhogen.

3.10.4 Pompblokeerbeveiliging

Deze functie verhindert het vastlopen van de pompen voor CV-water. De pompen, die 23 uur lang niet in gebruik waren, worden na elkaar voor de duur van 10-20 seconden ingeschakeld.

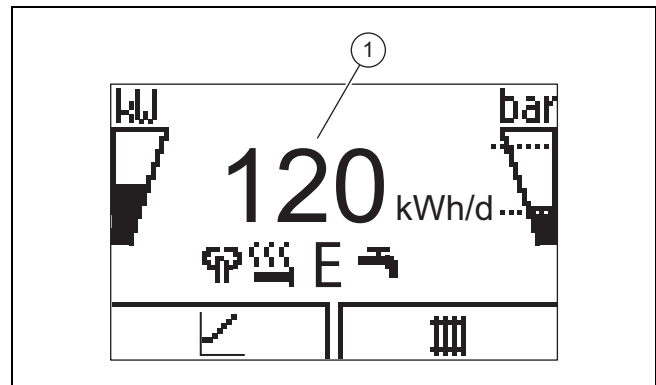
3.10.5 Veiligheidstemperatuurbegrenzer (VTB) in het CV-circuit

Als de temperatuur in het CV-circuit van de interne elektrische hulpverwarming de maximumtemperatuur overschrijdt, dan schakelt de VTB de elektrische hulpverwarming vergrendelend uit. Na het uitvallen moet de veiligheidstemperatuurbegrenzer worden vervangen.

– CV-circuittemperatuur max.: 98 °C

4 Bedrijf

4.1 Startscherm



Op het display ziet u de basisweergave met de actuele toestand van het product. In het midden van het display wordt de dagelijkse energieopbrengst (1) weergegeven.

Als u op een keuzetoets drukt, wordt op het display de geactiveerde functie weergegeven.

Zodra er een foutmelding is, wisselt de basisweergave naar de foutmelding.

4.2 Bedieningsconcept

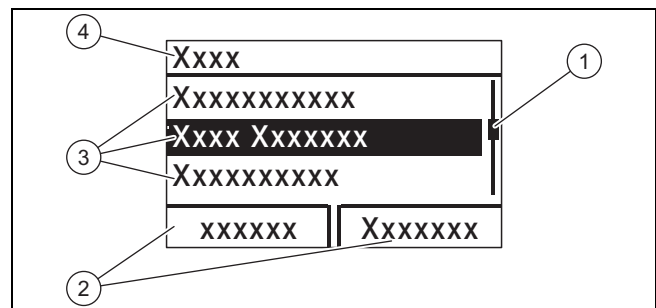
Het product heeft twee bedieningsniveaus.

Het bedieningsniveau voor de gebruiker toont de belangrijkste informatie en biedt u instellingsmogelijkheden die geen speciale voorkennis vereisen.

Het bedieningsniveau voor de installateur is voor de installateur voorbehouden en is met een code beveiligd.

Overzicht bedieningsniveau gebruiker (→ Bijlage B)

4.3 Menuweergave



- | | | | |
|---|---------------------------------------|---|---------------------------------|
| 1 | Loopbalk | 3 | Lijstopties van het keuzeniveau |
| 2 | Actuele bezetting van de keuzetoetsen | 4 | Keuzeniveau |



Aanwijzing

Een padopgave aan het begin van een hoofdstuk geeft aan hoe u deze functie bereikt, bijv. **Menu** → **Informatie** → **Contact data**.

4.4 Product in gebruik nemen

4.4.1 Afsluitvoorzieningen openen

1. Laat de installateur van het product de positie en bediening van de afsluitvoorzieningen uitleggen.
2. Open, indien geïnstalleerd, de onderhoudskranen in de aanvoer en retour van de CV-installatie.
3. Open de koudwaterstopkraan.

4.4.2 Product inschakelen



Aanwijzing

Het product heeft geen aan-/uit-schakelaar. Zodra het product wordt aangesloten op het elektriciteitsnet, is het ingeschakeld en gereed voor gebruik. Deze kan alleen via de ter plaatse geïnstalleerde scheidingsinrichting, bijv. zekeringen of installatie-automaat in de meterkast, worden uitgeschakeld.

1. Zorg ervoor dat de productmantel gemonteerd is.
2. Schakel het product via de zekeringen in de meterkast in.
 - ◁ In de bedrijfsweergave van het product verschijnt de "basisweergave".
 - ◁ Op het display van de optionele systeemthermostaat verschijnt eventueel de "basisweergave".

4.4.3 Gewenste boiler temperatuur aanpassen



Gevaar!

Levensgevaar door legionellabacteriën!

Legionellabacteriën ontwikkelen zich bij temperaturen onder 60 °C.

- ▶ Laat u door de vakman over de uitgevoerde maatregelen voor de legionellabescherming in uw installatie informeren.
- ▶ Stel zonder overleg met de installateur geen watertemperaturen onder 60 °C in.



Gevaar!

Levensgevaar door legionellabacteriën!

Als u de boiler temperatuur verlaagt, dan is het gevaar voor de verspreiding van legionellabacteriën verhoogd.

- ▶ Activeer de legionellabeveiligingstijden in de systeemthermostaat en stel deze in.

Afhankelijk van de omgevingsenergiebron kunnen gewenste boiler temperaturen tot maximaal 70 °C al met de compressor worden bereikt. Om een energie-efficiënte warmwaterbereiding voornamelijk te bereiken via de gewonnen omgevingsenergie, moet in de optionele systeemthermostaat resp. op het bedieningsveld van de warmtepomp de fabrieksinstelling voor de gewenste temperatuur warm water worden aangepast.

Voorwaarde: Systeemthermostaat aangesloten

- ▶ Stel hiervoor de gewenste boiler temperatuur (**Gewenste temperatuur warmwatercircuit**) tussen 50 en 55 °C in.
- ▶ Laat bovendien de elektrische hulpverwarming voor de warmwaterbereiding ingeschakeld, zodat ook bij buiten temperatuur onder -10 °C en boven +30 °C de noodzakelijke 60 °C voor het legionellabescherming-tijdprogramma kan worden bereikt.

Voorwaarde: Geen systeemthermostaat aangesloten

- ▶ Stel daarvoor de gewenste boiler temperatuur (**Gew. boiler temperatuur warm water**) op 65 °C in.



Aanwijzing

Wanneer geen systeemthermostaat is aangesloten, is het legionellabeschermings-tijdprogramma niet beschikbaar. Om toch een legionellabescherming te waarborgen, is daarom een hogere gewenste boiler temperatuur nodig.

- ▶ Laat bovendien de elektrische hulpverwarming voor de warmwaterbereiding ingeschakeld, zodat ook bij buiten temperatuur onder -10 °C en boven +30 °C de noodzakelijke 60 °C voor de legionellabescherming kan worden bereikt.

4.4.4 Weergave energieverbruik, energie-opbrengst en rendementen

Het product, de systeemthermostaat en de app tonen benaderde waarden betreffende het energieverbruik, de energie-opbrengst en de efficiëntie, die op basis van algoritmes zijn berekend.

De in de app getoonde waarden kunnen vanwege in tijd verzette overdrachtsintervallen afwijken van andere weergavemogelijkheden.

De bepaalde waarden zijn afhankelijk van:

- Installatie en systeem van de CV-installatie
- Gebruikersgedrag
- Seizoensgebonden weersinvloeden
- Diverse toleranties van productinterne componenten

De registratie van de waarden omvat alleen het product in de toestand zoals door de fabriek geleverd. Aanvullende toebehoren, ook wanneer deze op het product zijn geïnstalleerd, en eventuele andere componenten in het CV-systeem en andere externe verbruikers zijn geen onderdeel van deze gegevensregistratie.

Afwijkingen tussen de bepaalde waarden en de werkelijke waarden kunnen aanmerkelijk zijn. De bepaalde waarden zijn daarom o.a. niet geschikt op energiefacturen op te stellen of te vergelijken.

Bij vervangen van de printplaat worden de waarden van energieverbruiken, energie-opbrengsten en rendementen in de bedieningsveld van de warmtepomp gereset.

4.4.5 Live Monitor weergeven

Menu → Live Monitor

Met behulp van de live monitor kunt u de actuele productstatus weergeven.

4.4.6 Afgiftesysteemdruk weergeven

Menu → Monitoren → Afgiftesyst. circuit:druk

Met deze functie kunt u de actuele vuldruk van de CV-installatie weergeven.

4.4.7 Bedrijfsstatistiek aflezen

Menu → Informatie → Draaiuren CV







Menu → Informatie → Bedrijfsuren warm water

Menu → Informatie → Draaiuren koeling

Menu → Informatie → Draaiuren totaal

Met deze functie kunt u de bedrijfsuren telkens voor het CV-bedrijf, het warmwaterbedrijf, het koelbedrijf en het totale bedrijf weergeven.

4.4.8 Taal instellen

1. Als u een andere taal wilt instellen, druk dan op en houd  en  tegelijk ingedrukt.
2. Druk bijkomend kort op de ontstoringstoets.
3. Houd  en  ingedrukt tot het display de taalinstelling weergeeft.
4. Selecteer de gewenste taal met  of .
5. Bevestig met (OK).
6. Als de juiste taal ingesteld is, bevestig dan nogmaals met (OK).

4.4.9 Displaycontrast instellen

Menu → Basis Instellingen → Contrast

- ▶ Hier kunt u het contrast instellen.

4.4.10 Serie- en artikelnummer

Menu → Informatie → Serienummer

Het serienummer van het product wordt weergegeven.

Het artikelnummer staat op de tweede regel van het serienummer.



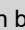
4.4.11 Contactgegevens van de installateur

Menu → Informatie → Kontakt data Telf.

Als de installateur bij de installatie zijn telefoonnummer ingevoerd heeft, kunt u dit hier aflezen.

4.5 CV-aanvoertemperatuur instellen

Voorwaarde: Geen systeemthermostaat aangesloten



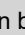
- ▶ Druk in de basisweergave .
- ▶ Verander de waarde met  of  en bevestig dit.

Voorwaarde: Systeemthermostaat aangesloten

- ▶ Stel de CV-aanvoertemperatuur op de systeemthermostaat in, → gebruiksaanwijzing systeemthermostaat.

4.6 Warmwatertemperatuur instellen

Voorwaarde: Geen systeemthermostaat aangesloten

- ▶ Druk in de basisweergave .
- ▶ Verander de waarde met  of  en bevestig dit.

Voorwaarde: Systeemthermostaat aangesloten

- ▶ Stel de warmwatertemperatuur op de systeemthermostaat in, → gebruiksaanwijzing systeemthermostaat.

4.7 Productfuncties uitschakelen

4.7.1 Vorstbeveiligingsfunctie



Opgelet!

Gevaar voor materiële schade door vorst!

De vorstbeveiligingsfunctie kan niet voor een circulatie in de gehele CV-installatie zorgen. Voor bepaalde onderdelen van de CV-installatie bestaat daarom eventueel vorstgevaar en er dreigt schade.

- ▶ Zorg ervoor dat tijdens een vorstperiode de CV-installatie in bedrijf blijft en dat alle kamers ook tijdens uw afwezigheid volhoudende op temperatuur worden gehouden.
- ▶ Het wordt met nadruk aanbevolen om bij de vulling van de installatiedelen waarvoor vorstgevaar bestaat, antivriesmiddel te gebruiken.

Om ervoor te zorgen dat de vorstbeveiligingsinrichtingen permanent bedrijfsklaar zijn, moet u het systeem ingeschakeld laten.

Een andere mogelijkheid van vorstbeveiliging voor erg lange uitschakeltijden bestaat erin de CV-installatie en het product volledig leeg te maken.

- ▶ Neem hiervoor contact op met een installateur.

4.7.2 CV-functie uitschakelen (zomermodus)

Voorwaarde: Geen systeemthermostaat aangesloten

- ▶ Druk in de basisweergave .
- ▶ Verander de waarde met  naar nul en bevestig dit.

Voorwaarde: Systeemthermostaat aangesloten

- ▶ Schakel de CV-functie met de systeemthermostaat uit (zomerbedrijf) → gebruiksaanwijzing systeemthermostaat.

4.7.3 Warmwaterbereiding uitschakelen

Voorwaarde: Geen systeemthermostaat aangesloten

- ▶ Druk in de basisweergave .
- ▶ Stel de waarde met  in op nul en bevestig dit.

Voorwaarde: Systeemthermostaat aangesloten

- ▶ Schakel de warmwaterbereiding op de systeemthermostaat uit, → gebruiksaanwijzing systeemthermostaat.

5 Onderhoud


5.1 Product onderhouden

- ▶ Reinig de mantel met een vochtige doek en een beetje oplosmiddelvrije zeep.
- ▶ Gebruik geen sprays, geen schuurmiddelen, afwasmiddelen, oplosmiddel- of chloorhoudende reinigingsmiddelen.

5.2 Onderhoud

Voor de continue inzetbaarheid, gebruiksveiligheid, betrouwbaarheid en lange levensduur van het product zijn een jaarlijkse inspectie en een tweejaarlijks onderhoud van het product door de installateur noodzakelijk. Afhankelijk van de resultaten van de inspectie kan een vroeger onderhoud nodig zijn.

5.3 Onderhoudsmeldingen aflezen

Als het symbool  op het display weergegeven wordt, dan heeft het product een onderhoudsbeurt nodig of het product bevindt zich in de beperkte werking (comfortbeveiliging). Het product bevindt zich niet in de foutmodus, maar werkt verder.

- ▶ Neem contact op met een installateur.

Voorwaarde: Lhm. 37 wordt weergegeven

Het product bevindt zich in de comfortveiligheidsmodus. Het product heeft een permanente storing herkend en gaat verder met beperkt comfort.

5.4 Vuldruk van de CV-installatie controleren



Aanwijzing

Om het gebruik van de installatie met een te kleine waterhoeveelheid te vermijden en om te voorkomen dat daardoor schade ontstaat, beschikt het product over een druksensor en een digitale drukweergave.

Om een perfecte werking van de CV-installatie te garanderen, moet de vuldruk in koude toestand tussen 0,1 MPa en 0,15 MPa (1,0 bar en 1,5 bar) liggen.


Als de CV-installatie zich over meerdere etages uitstrekt, kan een hogere vuldruk van de CV-installatie nodig zijn. Vraag hiervoor raad bij uw installateur.



Aanwijzing

Als de druk onder 0,07 MPa (0,7 bar) daalt, verschijnt de melding M32.

Als de druk tot boven 0,07 MPa (0,7 bar) toeneemt, verdwijnt de melding M32.

Bijkomend wordt na ca. één minuut het symbool  weergegeven.

Als de vuldruk van de CV-installatie langer dan één minuut onder 0,05 MPa (0,5 bar) daalt, verschijnt op het display afwisselend de foutmelding F.22 en de actuele vuldruk.

Wanneer de blokkeertijd is verlopen of wanneer de vuldruk van het CV-systeem tot boven 0,05 MPa (0,5 bar) toeneemt, dan verdwijnt de foutmelding F.22.

1. Laat de vuldruk van het cv-systeem via **Menu Live monitor Waterdruk** weergeven.
2. Laat bij een frequent drukverlies de oorzaak voor het verlies van CV-water vaststellen en verhelpen. Breng hierover uw installateur op de hoogte.

6 Verhelpen van storingen

6.1 Foutmeldingen aflezen

Foutmeldingen hebben prioriteit boven alle andere weergaves en worden op het display in plaats van de basisweergave weergegeven. Bij het tegelijk optreden van meerdere storingen worden deze afwisselend gedurende telkens twee seconden weergegeven.

Afhankelijk van het fouttype kan het systeem in noodbedrijf werken om het CV-bedrijf of de warmwaterbereiding in stand te houden.

F.723 Afgiftecircuit: druk te laag

Als de vuldruk onder de minimumdruk daalt, wordt de warmtepomp automatisch uitgeschakeld.

- ▶ Breng uw installateur op de hoogte, zodat hij CV-water kan bijvullen.

F.1120 Verwarmingselement: fase-uitval

Het product beschikt over een interne contactverbreker die de warmtepomp uitschakelt bij kortsluiting of uitval van één (product met 230V-stroomvoorziening) of meer (product met 400V-stroomvoorziening) stroomvoerende fasen.

Bij een defecte elektrische hulpverwarming is de legionella-bescherming niet altijd gegarandeerd.

- ▶ Breng uw installateur op de hoogte, zodat hij de oorzaak verhelpt en de interne contactverbreker reset.

6.2 Storingen herkennen en verhelpen

- ▶ Als het bij het gebruik van het product tot problemen komt, dan kunt u enkele punten met behulp van de tabel controleren.
Verhelpen van storingen (→ Bijlage A)
- ▶ Als het product niet foutloos werkt, hoewel u de punten in de tabel gecontroleerd heeft, neem dan contact op met een installateur.

7 Uitbedrijfname

7.1 Product tijdelijk buiten bedrijf stellen

- ▶ Schakel het product via de ter plekke geïnstalleerde scheidingsinrichting (bijv. zekeringen of contactverbreker) spanningsvrij.

7.2 Product definitief buiten bedrijf stellen

- ▶ Laat het product door een installateur definitief buiten bedrijf stellen en afvoeren.

8 Recycling en afvoer

Geldigheid: België OF Nederland

Verpakking afvoeren

- ▶ Laat de verpakking door de installateur afvoeren die het product geïnstalleerd heeft.

Product afvoeren



■ Als het product met dit teken is aangeduid:

- ▶ Gooi het product in dat geval niet met het huisvuil weg.
- ▶ Geeft het product in plaats daarvan af bij een inzamelpunt voor oude elektrische of elektronische apparaten.

Batterijen/accu's afvoeren



■ Wanneer het product batterijen/accu's bevat, die met dit symbool zijn gemarkeerd:

- ▶ Breng de batterijen/accu's in dat geval naar een inzamelpunt voor batterijen/accu's.
 - ◁ **Voorwaarde:** de batterijen/accu's kunnen zonder beschadiging uit het product worden verwijderd. Anders worden de batterijen/accu's samen met het product afgevoerd.
- ▶ Conform de wettelijke voorschriften is het inleveren van gebruikte batterijen verplicht, omdat batterijen/accu's substanties kunnen bevatten, die gevaarlijk zijn voor de gezondheid en het milieu.

9 Garantie en klantendienst

9.1 Garantie

Geldigheid: België

De producten van de NV Vaillant zijn gewaarborgd tegen alle materiaal- en constructiefouten voor een periode van twee jaar vanaf de datum vermeld op de aankoopfactuur die u heel nauwkeurig dient bij te houden. De waarborg geldt alleen onder de volgende voorwaarden:

1. Het toestel moet door een erkend gekwalificeerd vakman geplaatst worden die er, onder zijn volledige verantwoordelijkheid, op zal letten dat de normen en installatievoorschriften nageleefd worden.
2. Het is enkel aan de technici van de Vaillant fabriek toegelaten om herstellingen of wijzigingen aan het toestel onder garantie uit te voeren, opdat de waarborg van toepassing zou blijven. De originele onderdelen moeten in het Vaillant toestel gemonteerd zijn, zoniet wordt de waarborg geannuleerd.
3. Teneinde de waarborg te laten gelden, moet u ons de garantiekaart volledig ingevuld, ondertekend en gefrankeerd terugzenden binnen de veertien dagen na de installatie!

De waarborg wordt niet toegekend indien de slechte werking van het toestel het gevolg is van een slechte regeling, door het gebruik van een niet overeenkomstige energie, een verkeerde of gebrekkige installatie, de niet-naleving van de gebruiksaanwijzing die bij het toestel gevoegd is, door het niet opvolgen van de normen betreffende de installatievoorschriften, het type lokaal of verluchting, verwaarlozing, overbelasting, bevrozing, elke normale slijtage of elke handeling van overmacht. In dit geval zullen onze prestaties en de geleverde onderdelen aangerekend worden. Bij facturatie, opgesteld volgens de algemene voorwaarden van de navoerkoopdienst, wordt deze steeds opgemaakt op de naam van de persoon die de oproep heeft verricht en/of de naam van de persoon bij wie het werk is uitgevoerd, behoudens voorafgaand schriftelijk akkoord van een derde persoon (bv. huurder, eigenaar, syndic, enz.) die deze factuur uitdrukkelijk ten zijne laste neemt. Het factuurbedrag zal contant betaald moeten worden aan de fabriekstechnicus die het werk heeft uitgevoerd. Het herstellen of vervangen van onderdelen tijdens de garantieperiode heeft geen verlenging van de waarborg tot gevolg. De toekenning van garantie sluit elke betaling van schadevergoeding uit en dit tot voor om het even welke reden ze ook gevraagd wordt. Voor elk geschil, zijn enkel de Tribunalen van het district waar de hoofdzetel van de vennootschap gevestigd is, bevoegd. Om alle functies van het Vaillant toestel op termijn vast te stellen en om de toegelaten toestand niet te veranderen, mogen bij onderhoud en herstellingen enkel nog originele Vaillant onderdelen gebruikt worden.

Geldigheid: Nederland

Fabrieksgarantie wordt verleend alleen indien de installatie is uitgevoerd door een door Vaillant Group Netherlands B.V. erkende installateur conform de installatievoorschriften van het betreffende product.

De eigenaar van een Vaillant product kan aanspraak maken op fabrieksgarantie die conform zijn aan de algemene garantiebepalingen van Vaillant Group Netherlands B.V.

Garantiewerkzaamheden worden uitsluitend door de servicedienst van Vaillant Group Netherlands B.V. of door een door

Vaillant Group Netherlands B.V. aangewezen installatiebedrijf uitgevoerd.

Eventuele kosten die gemaakt zijn voor werkzaamheden aan een Vaillant product gedurende de garantieperiode komen alleen in aanmerking voor vergoeding indien vooraf toestemming is verleend aan een door Vaillant Group Netherlands B.V. aangewezen installatiebedrijf en als het conform de algemene garantiebepalingen een werkelijk garantiegeval betreft.

9.2 Serviceteam

De contactgegevens van onze klantenservice vindt u aan de achterkant of op onze website.

Bijlage

A Verhelpen van storingen

Probleem	Mogelijke oorzaak	Oplossing
Geen warm water, verwarming blijft koud; product treedt niet in werking	Stroomvoorziening aan gebouwszijde uitgeschakeld	Stroomvoorziening aan gebouwszijde inschakelen
	Warm water of CV op "uit" / warmwatertemperatuur of gewenste temperatuur te laag ingesteld	Controleer of het warmwater- en/of CV-functie in de systeemregelaar geactiveerd is. Zet de warmwatertemperatuur in de systeemregelaar op de gewenste waarde.
	Lucht in de CV-installatie	Radiator ontluichten Bij herhaaldelijk optredend probleem: installateur op de hoogte brengen
Warmwaterbedrijf storingsvrij; verwarming treedt niet in werking	geen warmtevraag door de thermostaat	Tijdsprogramma aan de thermostaat controleren en evt. corrigeren Kamertemperatuur controleren en evt. gewenste kamertemperatuur corrigeren ("bedienings- en montagehandleiding thermostaat")

B Overzicht bedieningsniveau gebruiker

Instelniveau	Waarden		Eenheid	Stappengrootte, selecteren	Fabrieksinstelling	Instelling
	min.	max.				
Basisweergave → rechter keuzetoets						
Kamertemperatuur Gewenste waarde *	Actuele waarde		°C			
Handmatige koelingsaanvraag*						
Basisweergave → linker keuzetoets						
Gewenste temperatuur warmwaterboiler*	Actuele waarde		°C			
Werkelijke temperatuur warmwaterboiler	Actuele waarde		°C			
Verkregen energie →						
Energieopbrengst dag verwarmen	cumulatieve waarde		kWh			
Energieopbrengst dag warm water	cumulatieve waarde		kWh			
Energieopbrengst dag koelen	cumulatieve waarde		kWh			
Energieopbrengst maand verwarmen	cumulatieve waarde		kWh			
Rendement maand verwarmen	cumulatieve waarde					
Energieopbrengst totaal verwarmen	cumulatieve waarde		kWh			
Rendement totaal verwarmen	cumulatieve waarde					
Energieopbrengst maand koelen	cumulatieve waarde		kWh			
SEER maand koelen	cumulatieve waarde					
Energieopbrengst totaal koelen	cumulatieve waarde		kWh			
SEER totaal koelen	cumulatieve waarde					
Energieopbrengst maand warm water	cumulatieve waarde		kWh			
Rendement maand warm water	cumulatieve waarde					
Energieopbrengst totaal warm water	cumulatieve waarde		kWh			
Rendement totaal warm water	cumulatieve waarde					
Energieverbruik totaal	cumulatieve waarde		kWh			
Monitoren →						
Actuele statusmeldingen	Actuele waarde					
*Als er geen systeemthermostaat is ingebouwd, dan wordt het menupunt op het bedieningsveld van het product weergegeven.						

Instelniveau	Waarden		Eenheid	Stappengrootte, selecteren	Fabrieksinstelling	Instelling
	min.	max.				
Waterdruk afgiftecircuit	Actuele waarde		bar			
Debiet afgiftecircuit	Actuele waarde		l/h			
Blokkeertijd compressor	Actuele waarde		min			
Blokkeertijd verwarmingsstaaf	Actuele waarde		min			
Aanvoertemp. Gew.	Actuele waarde		°C			
Huidige aanv. temp.	Actuele waarde		°C			
Energie integraal	Actuele waarde		°min			
Koel capaciteit	Actuele waarde		kW			
Elektrisch opgenomen vermogen	Actuele waarde		kW	Totale stroomverbruik van de warmtepomp zonder aangesloten externe componenten (zoals geleverd).		
Compressor modulatie	Actuele waarde		%			
Luchtinlaattemperatuur	Actuele waarde		°C			
Verwarmingselement vermogen	Actuele waarde		kW			
Status elektrische anode	Actuele waarde				Anode niet aangesloten	
Buitentemp. Offset	Actuele waarde		°C			
Informatie →						
Contactgegevens	Telefoonnummer					
Serienummer	Permanente waarde					
Draaiuren totaal	cumulatieve waarde		h			
Draaiuren CV	cumulatieve waarde		h			
Bedrijfsuren warm water	cumulatieve waarde		h			
Draaiuren koeling	cumulatieve waarde		h			
Basisinstellingen →						
Taal	Actuele taal			Selecteerbare talen	02 English	
Contrast	Actuele waarde			1	25	
	15	40				
Resetten →						
Geen subpunten beschikbaar						
*Als er geen systeemthermostaat is ingebouwd, dan wordt het menupunt op het bedieningsveld van het product weergegeven.						

Installatie- en onderhoudshandleiding

Inhoudsopgave

1	Veiligheid	17	6.5	Afdekking van de netaansluitingsprintplaat verwijderen	30
1.1	Reglementair gebruik.....	17	6.6	Kabel in product installeren	30
1.2	Algemene veiligheidsinstructies	17	6.7	Stroomvoorziening tot stand brengen, 1~/230V	30
1.3	Voorschriften (richtlijnen, wetten, normen)	18	6.8	Stroomvoorziening tot stand brengen, 3~/400V	31
2	Aanwijzingen bij de documentatie	19	6.9	Systeemthermostaat in de schakelkast installeren	32
2.1	Verdere informatie	19	6.10	Eisen aan de eBUS-leiding.....	32
3	Productbeschrijving	19	6.11	Schakelkast van de thermostaatprintplaat openen.....	32
3.1	Warmtepompsysteem.....	19	6.12	Kabel in schakelkast installeren	32
3.2	Veiligheidsinrichtingen	19	6.13	Bedrading uitvoeren.....	33
3.3	Productopbouw.....	20	6.14	Circulatiepomp aansluiten	33
3.4	Serienummer	20	6.15	Maximaalthermostaat voor vloerverwarming aansluiten	33
3.5	Gegevens op het kenplaatje	20	6.16	Circulatiepomp met eBUS-regelaar aansturen	33
3.6	Aansluitingssymbolen	20	6.17	Buitentemperatuursensor aansluiten.....	34
3.7	CE-markering.....	21	6.18	Mengklepmodule VR 70 / VR 71 aansluiten	34
3.8	Koelbedrijf.....	21	6.19	Afdekking van de netaansluitingsprintplaat monteren.....	34
3.9	Weergave energieverbruik, energie-opbrengst en rendementen.....	21	6.20	Elektrische installatie controleren	34
4	Montage	21	7	Bediening	34
4.1	Product uitpakken	21	7.1	Bedieningsconcept van het product	34
4.2	Leveringsomvang controleren	21	8	Ingebruikname	34
4.3	Opstelplaats kiezen	22	8.1	Driewegklep, CV-circuit/boilerlading instellen.....	34
4.4	Toegestane hoogteverschil tussen buitenunit en binnenunit	22	8.2	Verwarmingswater/vul- en bijvulwater controleren en conditioneren	34
4.5	Afmetingen.....	22	8.3	CV-installatie vullen en ontluchten	35
4.6	Minimumafstanden en vrije montageruimtes.....	23	8.4	Warmwatercircuit vullen.....	36
4.7	Productafmetingen voor het transport	23	8.5	Ontluchten	36
4.8	Product transporteren	23	8.6	Product inschakelen	36
4.9	Product indien nodig in twee modules verdelen	24	8.7	Installatieassistent doorlopen	36
4.10	Mantel demonteren.....	25	8.8	Menufuncties zonder optionele systeemthermostaat	37
4.11	Mantel monteren.....	26	8.9	Energiebalansregeling.....	37
4.12	Schakelkast verplaatsen (optie)	27	8.10	Compressorhysterese.....	37
4.13	Binnenunit opstellen	27	8.11	Elektrische extra verwarming vrijgeven	37
4.14	Draaglussen verwijderen	27	8.12	Legionellabescherming instellen	37
5	Hydraulische installatie	27	8.13	Ontluchten	38
5.1	Vorbereidende installatiewerkzaamheden uitvoeren	27	8.14	Instalateurniveau oproepen	38
5.2	Warmtepomp op de binnenunit aansluiten	28	8.15	Installatieassistent opnieuw starten	38
5.3	Afgiftecircuitaansluitingen installeren	28	8.16	Configuratie controleren	38
5.4	Koud- en warmwateraansluiting installeren	28	8.17	Statistieken oproepen.....	38
5.5	Drinkwaterleidingen monteren	28	8.18	Afwerklaagdroging	38
5.6	Afvoerbuis aan het overstortventiel monteren	28	8.19	Koelmodus activeren	39
5.7	Condensafvoer aansluiten	28	8.20	Optionele systeemthermostaat in gebruik nemen.....	39
5.8	Bijkomende componenten aansluiten.....	29	8.21	Vuldruk in afgiftecircuit weergeven	39
6	Elektrische installatie	29	8.22	Functie en dichtheid controleren	39
6.1	Elektrische installatie voorbereiden	29	9	Aanpassing aan de CV-installatie	39
6.2	Vereisten aan de netspanningskwaliteit	29	9.1	CV-installatie configureren	39
6.3	Elektrische scheidingsinrichting.....	29	9.2	Totale drukverliezen van het product, afgiftecircuit.....	39
6.4	Componenten voor functie blokkering energiebedrijf installeren	29			

9.3	Totale drukverliezen van het product, warm water	39	M	Inspectie- en onderhoudswerkzaamheden	62
9.4	Aanvoertemperatuur in het CV-bedrijf instellen (zonder aangesloten thermostaat)	40	N	Karakteristieke waarden interne temperatuursensoren, hydraulisch circuit.....	62
9.5	Gebruiker instrueren	40	O	Karakteristieke waarden interne temperatuursensoren VR10, boiler temperatuur	63
10	Verhelpen van storingen.....	40	P	Karakteristieke waarden buitentemperatuursensor VRC DCF	64
10.1	Contact opnemen met servicepartner	40	Q	Technische gegevens	64
10.2	Live monitor (actuele productstatus) weergeven	40		Trefwoordenlijst	67
10.3	Foutcodes controleren	40			
10.4	Foutgeheugen opvragen	40			
10.5	Foutgeheugen resetten	40			
10.6	Functiemenu gebruiken	40			
10.7	Controleprogramma's gebruiken	40			
10.8	Actorentest uitvoeren.....	40			
10.9	Parameters naar fabrieksinstellingen resetten	41			
10.10	Reparatie voorbereiden	41			
10.11	Veiligheidstemperatuurbegrenzer.....	41			
11	Inspectie en onderhoud	41			
11.1	Aanwijzingen voor inspectie en onderhoud	41			
11.2	Reserveonderdelen aankopen	41			
11.3	Onderhoudsmeldingen controleren	42			
11.4	Inspectie- en onderhoudsintervallen in acht nemen.....	42			
11.5	Inspectie en onderhoud voorbereiden	42			
11.6	Voordruk van het expansievat controleren	42			
11.7	Magnesiumbeschermingsanode controleren en evt. vervangen	42			
11.8	Warmwaterboiler reinigen.....	43			
11.9	Vuldruk van de CV-installatie controleren en corrigeren.....	43			
11.10	Inspectie en onderhoud afsluiten.....	43			
12	Leegmaken	43			
12.1	CV-circuit van het product leegmaken.....	43			
12.2	Warmwatercircuit van het product leegmaken	43			
13	Uitbedrijfname.....	44			
13.1	Product tijdelijk buiten bedrijf stellen	44			
13.2	Product definitief buiten bedrijf stellen.....	44			
14	Recycling en afvoer.....	44			
15	Serviceteam.....	44			
Bijlage.....	45				
A	Functieschema.....	45			
B	Aansluitschema	46			
C	Printplaat thermostaat.....	47			
D	Aansluitschema voor blokkering door het energiebedrijf, uitschakeling via aansluiting S21	48			
E	Aansluitschema voor blokkering door het energiebedrijf via scheidingschakelaar	49			
F	Overzicht installateurniveau.....	50			
G	Statuscodes	54			
H	Onderhoudsmeldingen	56			
I	Comfortveiligheidsmodus	56			
J	Foutcodes.....	57			
K	Hulpverwarming 5,4 kW bij 230 V	61			
L	Hulpverwarming 8,54 kW bij 400 V	61			

1 Veiligheid

1.1 Reglementair gebruik

Er kan bij ondeskundig of oneigenlijk gebruik gevaar ontstaan voor lijf en leven van de gebruiker of derden resp. schade aan het product en andere voorwerpen.

Dit product is een systeemcomponent voor het regelen van de CV-circuits en de warmwaterbereiding in combinatie met een warmtepomp, d.m.v. systeemregelaar.

Het product is uitsluitend bestemd voor huishoudelijk gebruik.

Het reglementaire gebruik laat alleen deze productcombinaties toe:

Buiteneenheid	Binneneenheid
VWL ..5/6 A ..	VIH QW 190/6...
	VWZ MEH 97/6

- het naleven van de bijgevoegde gebruiks-, installatie- en onderhoudshandleidingen van het product en van alle andere componenten van de installatie
- de installatie en montage conform de product- en systeemvergunning
- het naleven van alle in de handleidingen vermelde inspectie- en onderhoudsvoorwaarden.

Het gebruik volgens de voorschriften omvat bovendien de installatie conform de IP-code.

Een ander gebruik dan het in deze handleiding beschreven gebruik of een gebruik dat van het hier beschreven gebruik afwijkt, geldt als niet reglementair. Als niet reglementair gebruik geldt ook ieder direct commercieel of industrieel gebruik.

Attentie!

Ieder misbruik is verboden.

1.2 Algemene veiligheidsinstructies

1.2.1 Gevaar door ontoereikende kwalificatie

De volgende werkzaamheden mogen alleen vakmensen met voldoende kwalificaties uitvoeren:

- Montage
- Demontage
- Installatie
- Ingebruikname

- Inspectie en onderhoud
- Reparatie
- Buitenbedrijfstelling
- ▶ Ga te werk conform de actuele stand der techniek.

1.2.2 Levensgevaar door een elektrische schok

Als u spanningsvoerende componenten aanraakt, bestaat levensgevaar door elektrische schok.

Voor u aan het product werkt:

- ▶ Schakel het product spanningsvrij door alle stroomvoorzieningen alpolig uit te schakelen (elektrische scheidingsinrichting met overspanningscategorie III voor volledige scheiding, bijv. zekering of installatie-auto-maat).
- ▶ Beveilig tegen herinschakelen.
- ▶ Wacht minstens 3 min tot de condensatoren ontladen zijn.
- ▶ Controleer op spanningvrijheid.

1.2.3 Levensgevaar door ontbrekende veiligheidsinrichtingen

De in dit document opgenomen schema's geven niet alle voor een deskundige installatie vereiste veiligheidsinrichtingen weer.

- ▶ Installeer de nodige veiligheidsinrichtingen in de installatie.
- ▶ Neem de betreffende nationale en internationale wetten, normen en richtlijnen in acht.

1.2.4 Verbrandingsgevaar door hete componenten

- ▶ Voer werkzaamheden aan deze onderdelen pas uit als deze zijn afgekoeld.

1.2.5 Verbrandingsgevaar door heet drinkwater

Aan de tappunten voor warm water bestaat bij warmwatertemperaturen van meer dan 50°C gevaar voor verbranding. Kleine kinderen en oudere mensen lopen zelfs bij lagere temperaturen al risico's.

- ▶ Kies een temperatuur waarbij niemand gevaar kan lopen.



- ▶ Informeer de gebruiker over het verbrandingsgevaar als de functie **legionellabescherming** ingeschakeld is.

1.2.6 Verwondingsgevaar door hoog productgewicht

Het product weegt meer dan 50 kg.

- ▶ Transporteer het product met minstens twee personen.
- ▶ Gebruik geschikte transport- en hijsinrichtingen afhankelijk van de beoordeling van het gevaar.
- ▶ Gebruik geschikte persoonlijke veiligheidsuitrusting: handschoenen, veiligheidsschoenen, veiligheidsbril, veiligheidshelm.

1.2.7 Gevaar voor materiële schade door ongeschikt montagevlak

Het montageoppervlak moet effen en voor het bedrijfsgewicht van het product voldoende draagvermogen hebben. Oneffenheid van het montageoppervlak kan lekken in het product veroorzaken.

Lekkages aan de aansluitingen kunnen hierbij levensgevaar betekenen.

- ▶ Zorg ervoor dat het product vlak op het montageoppervlak staat.
- ▶ Zorg ervoor dat het montageoppervlak voor het bedrijfsgewicht van het product voldoende draagvermogen heeft.

1.2.8 Gevaar voor materiële schade door storingen

Niet verholpen storingen, veranderingen aan de veiligheidsinrichtingen en niet uitgevoerd onderhoud kunnen tot storingen en veiligheidsrisico's bij het bedrijf leiden.

- ▶ Zorg ervoor dat de CV-installatie zich in een technisch perfecte staat bevindt.
- ▶ Zorg ervoor dat er geen veiligheids- en bewakingsinrichtingen verwijderd, overbrugd of buiten werking gesteld zijn.
- ▶ Verhelp storingen en schade die de veiligheid zouden belemmeren.

1.2.9 Risico voor materiële schade door additieven in het CV-water

Ongeschikte antivries- en anticorrosiemiddelen kunnen afdichtingen en andere com-

ponenten van het CV-circuit beschadigen en daardoor waterlekkege veroorzaken.

- ▶ Verrijk het verwarmingswater alleen met de toegestane antivries- en anticorrosiemiddelen.

1.2.10 Gevaar voor materiële schade door vorst

- ▶ Installeer het product niet in ruimtes die aan vorst blootstaan.

1.2.11 Kans op materiële schade door ongeschikt gereedschap

- ▶ Gebruik geschikt gereedschap.

1.3 Voorschriften (richtlijnen, wetten, normen)

- ▶ Neem de nationale voorschriften, normen, richtlijnen, verordeningen en wetten in acht.



2 Aanwijzingen bij de documentatie

- ▶ Neem absoluut alle bedienings- en installatiehandleidingen die bij de componenten van de installatie worden meegeleverd in acht.
- ▶ Gelieve deze handleiding alsook alle aanvullend geldende documenten aan de gebruiker van de installatie te geven.

Deze handleiding geldt uitsluitend voor:

Product	Uitrusting
VIH QW 190/6	Zonder elektrische hulpverwarming
VIH QW 190/6 E	met elektrische hulpverwarming

2.1 Verdere informatie

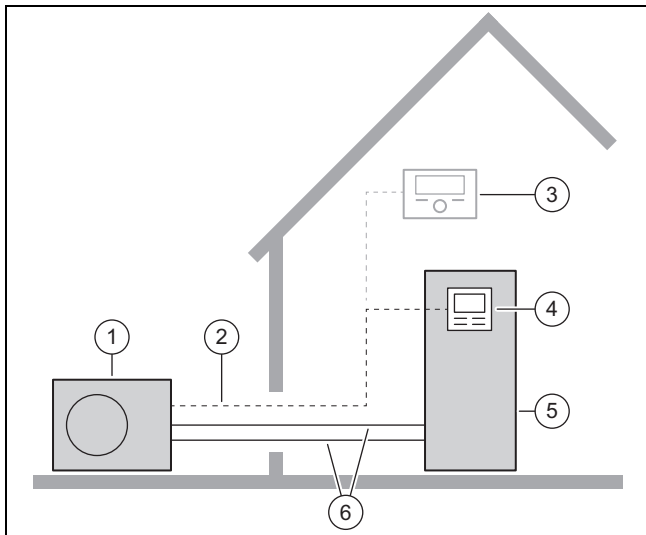


- ▶ Scan de weergegeven code met uw smartphone om meer informatie over de installatie te ontvangen.
 - ◀ U wordt naar installatievideo's geleid.

3 Productbeschrijving

3.1 Warmtepompsysteem

Voorbeeldopbouw van een warmtepompsysteem met monoblok-technologie:



- | | | | |
|---|--------------------------------|---|-------------------------------|
| 1 | Warmtepomp, buitenunit | 4 | Thermostaat van de binnenunit |
| 2 | eBUS-leiding | 5 | Warmtepomp, binnenunit |
| 3 | Systeemthermostaat (optioneel) | 6 | CV circuit |

3.2 Veiligheidsinrichtingen

3.2.1 Vorstbeveiligingsfunctie

De vorstbeschermingsfunctie wordt via het product zelf of via de optionele systeemthermostaat gestuurd. Bij uitval van de systeemthermostaat garandeert het product een beperkte vorstbescherming voor het CV-circuit.

Bij negatieve buitentemperaturen bestaat verhoogd gevaar, dat het CV-water bevroest, wanneer een storing van de warmtepomp bijvoorbeeld door stroomuitval of een defect van de compressor actief is.

3.2.2 Beveiliging tegen watergebrek

Deze functie bewaakt permanent de CV-waterdruk om een mogelijk CV-watertekort te verhinderen. Wanneer de waterdruk tot onder de minimale druk afneemt, schakelt een analoge druksensor het product uit en, voor zover aanwezig, andere modules in stand-by. Wanneer de waterdruk de bedrijfsdruk bereikt, schakelt de druksensor het product weer in.

Wanneer de CV-waterdruk tot onder $\leq 0,1$ MPa (1 bar) afneemt, verschijnt een onderhoudsmelding onder de weergave van de minimale bedrijfsdruk.

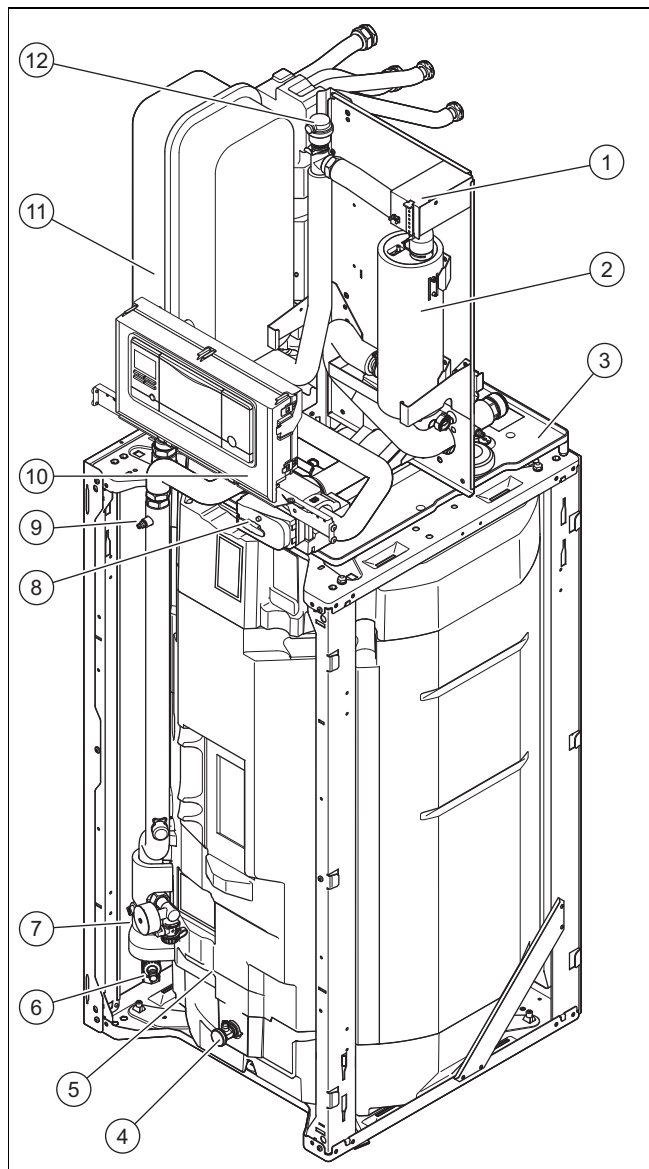
- Minimumdruk CV-circuit: $\geq 0,05$ MPa ($\geq 0,50$ bar)
- Min. werkdruk CV circuit: $\geq 0,07$ MPa ($\geq 0,70$ bar)

3.2.3 Veiligheidstemperatuurbegrenzer (VTB) in het CV-circuit

Als de temperatuur in het CV-circuit van de interne elektrische hulpverwarming de maximumtemperatuur overschrijdt, dan schakelt de VTB de elektrische hulpverwarming vergrendelend uit. Na het uitvallen moet de veiligheidstemperatuurbegrenzer worden vervangen.

- CV-circuittemperatuur max.: 98 °C

3.3 Productopbouw



- | | | | |
|---|--|----|-----------------------|
| 1 | Veiligheidstemperatuur-begrenzer | 7 | Manometer en vulkraan |
| 2 | Extra verwarming | 8 | Driewegklep |
| 3 | Condensbak | 9 | Ontluchtingsklep |
| 4 | Leegmaken van de warmwaterboiler | 10 | Schakelkast |
| 5 | Warmwaterboiler | 11 | Expansievat |
| 6 | Vul-/aftapkraan CV-aanvoerleiding en -retour en afgiftecircuit | 12 | Snelontluchter |

3.4 Serienummer

Het serienummer is te vinden op het typeplaatje aan de achterkant van de schakelkast.

U kunt het serienummer ook op het display van het product laten weergeven (→ Gebruiksaanwijzing).

3.5 Gegevens op het kenplaatje

Op het typeplaatje staat het land vermeld waarin het product geïnstalleerd moet worden.

	Informatie	Betekenis
	Serie-nr.	Uniek toestelidentificatienummer
Terminologie	VIH	Vaillant indirect verwarmde warmwaterboiler
	QW	rechthoekige warmwaterboiler
	190	Boilervolume
	E	met elektrische hulpverwarming
	/6	Toestelgeneratie
	IP	Veiligheidscategorie
Symbolen		Boilerbuisslang
		Thermostaat
		CV circuit
		Boilervat, vulhoeveelheid, toegestane druk
		Extra verwarming
	P max	Ontwerpvermogen, maximaal
	P	Toegekend vermogen
I max	Ontwerpstroom, maximaal	
I	Aanloopstroom	
CV-circuit, warmwatercircuit	MPa (bar)	Toegestane bedrijfsdruk
	L	Inhoud
	CE-markering	zie hoofdstuk "CE-markering"

3.6 Aansluitingssymbolen

Symbol	aansluiting
	Afgiftecircuit, aanvoer
	Afgiftecircuit, retour
	CV-aanvoerleiding
	CV-retourleiding

Symbol	aansluiting
	Warmwatercircuit, koud water
	Warmwatercircuit, warm water

3.7 CE-markering



Met de CE-markering wordt aangegeven dat de producten conform de conformiteitsverklaring aan de fundamentele eisen van de desbetreffende richtlijnen voldoen.

De conformiteitsverklaring kan bij de fabrikant geraadpleegd worden.

3.8 Koelbedrijf

De buitenunit heeft afhankelijk van het land de functie CV-functie of CV- en koelbedrijf. De binnenunit is daarmee compatibel.

Buitenunits, die af fabriek zonder koelbedrijf worden geleverd, zijn in de nomenclatuur met "S2" aangeduid. Voor deze toestellen is via een optionele accessoire een latere activering van het koelbedrijf mogelijk.

De activering volgt via een codeerweerstand en een instelling op het bedieningsveld van de binnenunit en op de optionele systeemthermostaat (→ Hoofdstuk 8.19).

3.9 Weergave energieverbruik, energie-opbrengst en rendementen

Het product, de systeemthermostaat en de app tonen benaderde waarden betreffende het energieverbruik, de energie-opbrengst en de efficiëntie, die op basis van algoritmes zijn berekend.

De in de app getoonde waarden kunnen vanwege in tijd verzette overdrachtsintervallen afwijken van andere weergavemogelijkheden.

De bepaalde waarden zijn afhankelijk van:

- Installatie en systeem van de CV-installatie
- Gebruikersgedrag
- Seizoensgebonden weersinvloeden
- Diverse toleranties van productinterne componenten

De registratie van de waarden omvat alleen het product in de toestand zoals door de fabriek geleverd. Aanvullende toebehoren, ook wanneer deze op het product zijn geïnstalleerd, en eventuele andere componenten in het CV-systeem en andere externe verbruikers zijn geen onderdeel van deze gegevensregistratie.

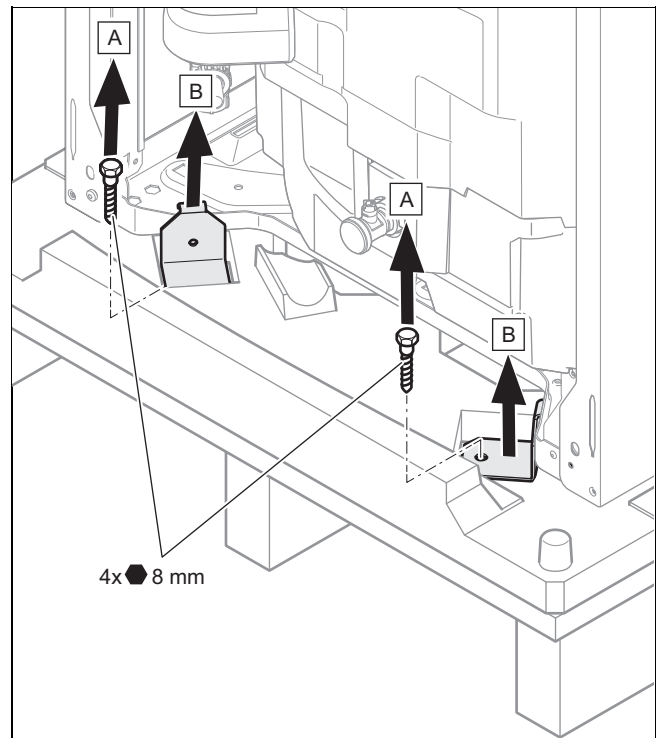
Afwijkingen tussen de bepaalde waarden en de werkelijke waarden kunnen aanmerkelijk zijn. De bepaalde waarden zijn daarom o.a. niet geschikt op energiefacturen op te stellen of te vergelijken.

Bij vervangen van de printplaat worden de waarden van energieverbruiken, energie-opbrengsten en rendementen in de bedieningsveld van de warmtepomp gereset.

4 Montage

4.1 Product uitpakken

1. Verwijder de verpakking van het product.
2. Verwijder de documentatie.
3. Demonteer de voormantel. (→ Hoofdstuk 4.10.1)



4. Schroef de 4 bevestigingsplaatjes vooraan en achteraan van de pallet en verwijder ze.

4.2 Leveringsomvang controleren

- ▶ Controleer de leveringsomvang op volledigheid en beschadigingen.

Aantal	Omschrijving
1	Product
1	Zakje met documentatie
1	Zakje met installatiemateriaal
1	Hoofdstroomvoorzieningskabel 1-fase 230 V (3 x 6 mm ²)
1	Hoofdstroomvoorzieningskabel 3-fase 400 V (5 x 1,5 mm ²)

4.3 Opstelplaats kiezen

- ▶ De opstellingsplaats moet onder 2000 meter boven NAP liggen.
- ▶ Kies een droge kamer die altijd vorstvrij is, die de maximale opstelhoogte niet overschrijdt en die de toegestane omgevingstemperatuur niet onder- of overschrijdt.
 - Toegestane omgevingstemperatuur: 7 ... 40 °C
 - Toegestane relatieve luchtvochtigheid: 40 ... 75 %
- ▶ Let erop dat de vereiste minimumafstanden in acht genomen kunnen worden.
- ▶ Houd het toegestane hoogteverschil tussen buitenunit en binnenunit aan. (→ Hoofdstuk 4.4)
- ▶ Houd er bij de keuze van de opstelplaats rekening mee dat het product tijdens het gebruik trillingen aan de bodem of aan in de buurt liggende wanden kan overbrengen.
- ▶ Zorg ervoor dat de vloer vlak is en voldoende draagvermogen heeft om het gewicht van het product te kunnen dragen.
- ▶ Zorg ervoor dat er een doelmatige leidinginstallatie kan plaatsvinden.

4.4 Toegestane hoogteverschil tussen buitenunit en binnenunit

Gerelateerd aan de opstelplaats van de buitenunit kan de opstelplaats van de binnenunit hoger of lager zijn gelegen.

Het toegestane hoogteverschil is afhankelijk van het type van de buitenunit:

4.4.1 Buitenunit met type S of M

Toesteltype	Productvoorbeeld
S, M	VWL 35/6 A 230V S2 tot VWL 75/6 A 230V S2

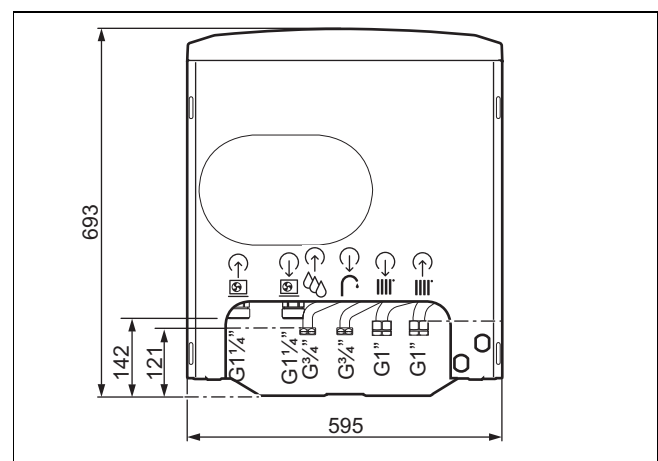
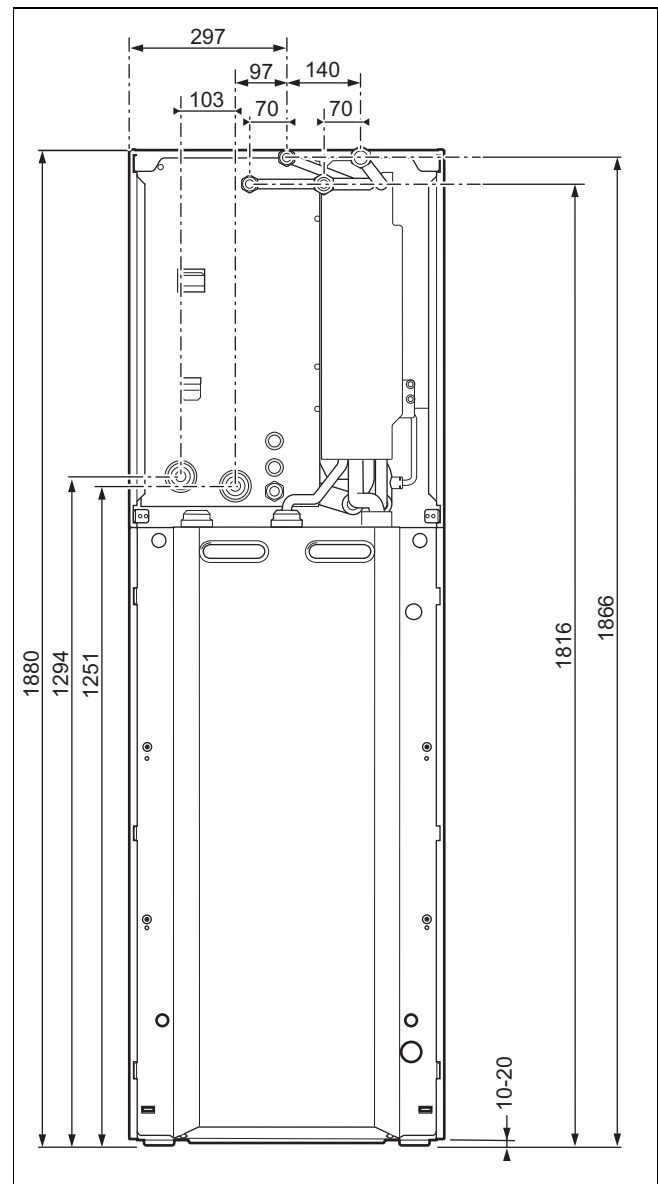
Het toegestane hoogteverschil tussen buitenunit en binnenunit is maximaal 15 m.

4.4.2 Buitenunit met type L

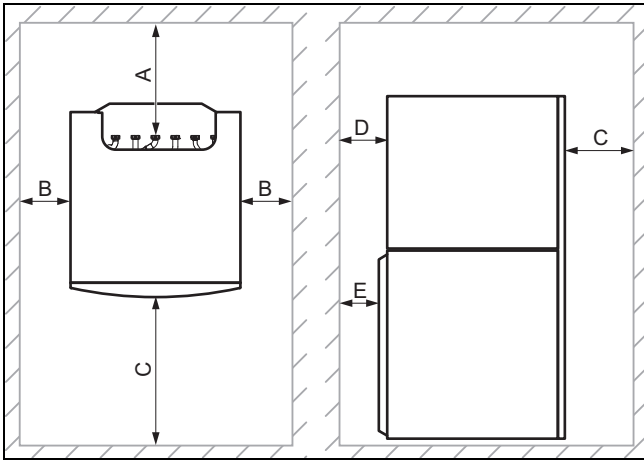
Toesteltype	Productvoorbeeld
L	VWL 105/6 A 230V S2 tot VWL 125/6 A S2

Houd het toegestane hoogteverschil aan (→ installatiehandleiding buitenunit met type L)

4.5 Afmetingen



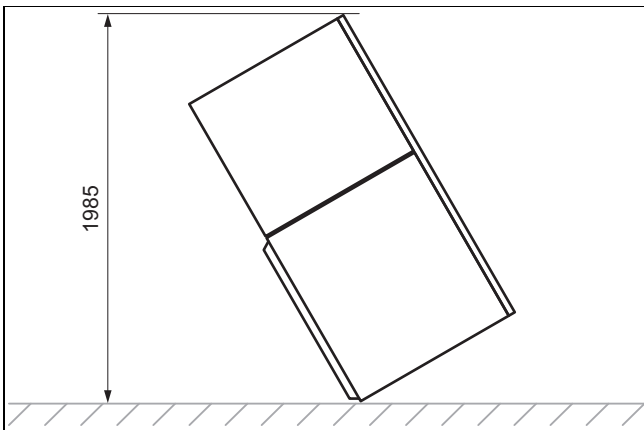
4.6 Minimumafstanden en vrije montageruimtes



A	130 mm	D	40 mm
B	300 mm	E	10 mm
C	600 mm		

- ▶ Zorg voor voldoende zijdelingse afstand (**B**) aan minstens één zijde van het product om de toegang bij onderhouds- en reparatiewerkzaamheden te vergemakkelijken.
- ▶ Let bij het gebruik van het toebehoren op de minimumafstanden/vrije montageruimtes.

4.7 Productafmetingen voor het transport



4.8 Product transporteren



Gevaar! **Verwondingsgevaar door het dragen van zware lasten!**

Het dragen van zware lasten kan tot verwondingen leiden.

- ▶ Neem alle geldende wetten en andere voorschriften in acht als u zware producten draagt.

1. Als de ruimtelijke omstandigheden het inbrengen helemaal niet mogelijk maken, verdeel het product dan in twee modules. (→ Hoofdstuk 4.9)
2. Transporteer het product naar de opstellingsplaats. Gebruik als transportmiddelen de grepen aan de achterkant alsook de draaglusen vooraan aan de onderkant.

4.8.1 Draaglusen gebruiken

1. Demonteer de voormantel. (→ Hoofdstuk 4.10.1)



Gevaar! **Verwondingsgevaar door herhaald gebruik van de draaglusen!**

De draaglusen zijn wegens materiaalveroudering niet bestemd om bij later transport opnieuw gebruikt te worden.

- ▶ Snijd de draaglusen na de ingebruikneming van het product eraf.

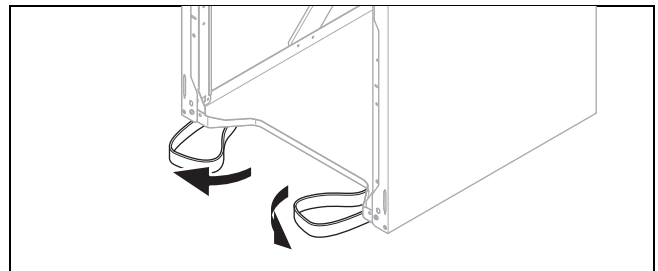


Opgelet! **Gevaar voor beschadiging door draaglusen!**

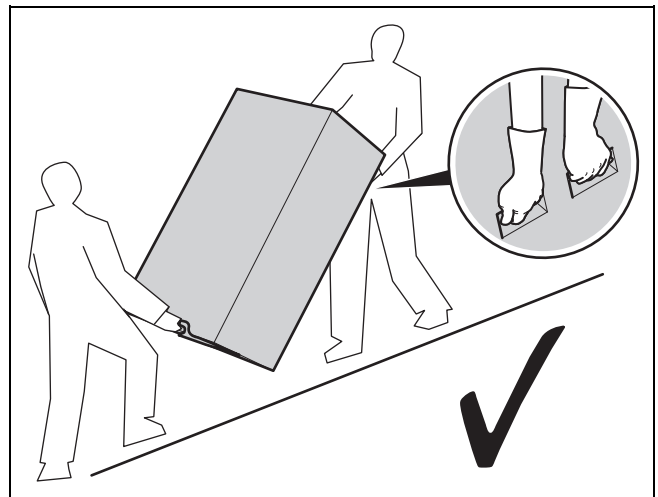
De draaglusen kunnen tijdens het transport de voormantel beschadigen.

- ▶ Demonteer de voormantel, voordat u de draaglusen gebruikt.

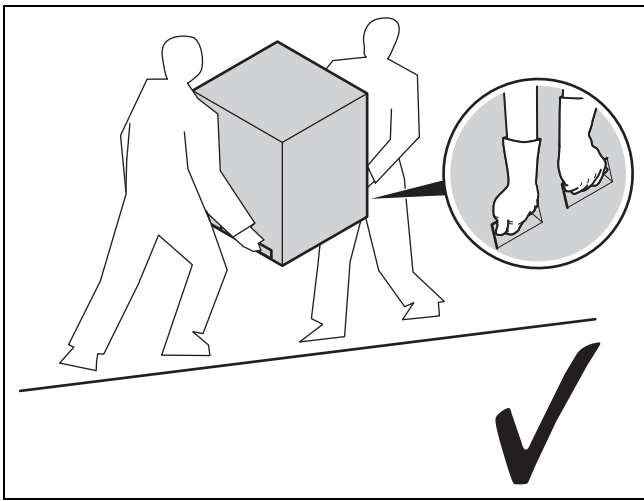
2. Gebruik voor een veilig transport de beide draaglusen op de beide voorvoeten van het product.



3. Als de draaglusen zich onder het product bevinden, zwenk het dan naar voren.



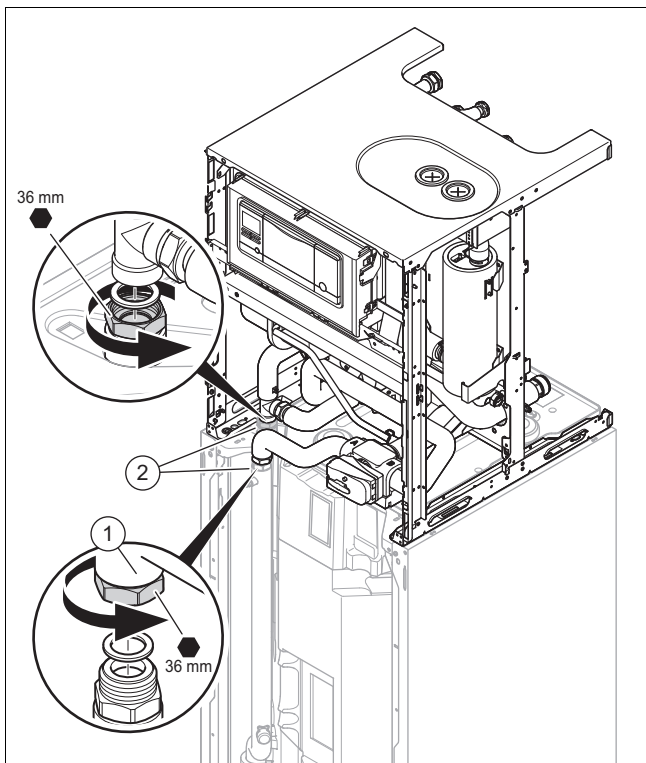
4. Transporteer het onderste deel van het product altijd zoals bovenaan weergegeven.



5. Transporteer het bovenste deel van het product altijd zoals bovenaan weergegeven.

4.9 Product indien nodig in twee modules verdelen

1. Demonteer de voormantel. (→ Hoofdstuk 4.10.1)
2. Demonteer de zijmantel. (→ Hoofdstuk 4.10.2)
3. Verplaats de schakelkast in de onderhoudspositie. (→ Hoofdstuk 4.12)

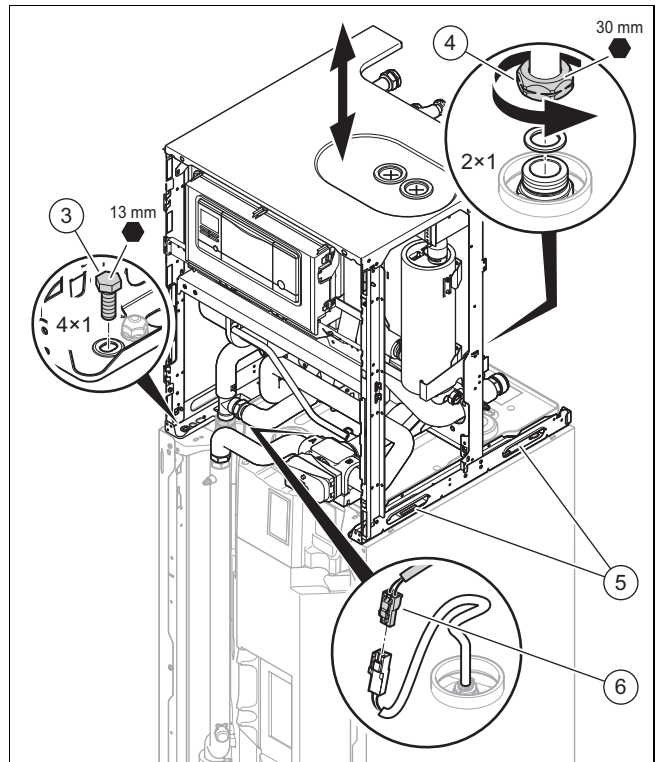


4. Schuif de warmte-isolatie (2) aan de buisovergangen naar boven.
5. Schroef de beide moeren (1) van de leidingverbindingen eraf.



Aanwijzing

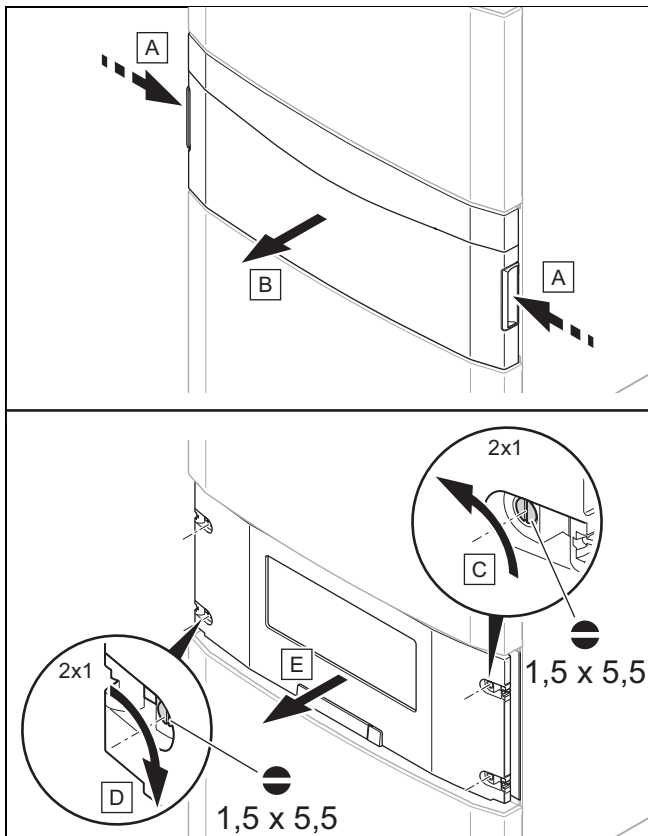
Achterste schroefverbinding heeft links schroefdraad.



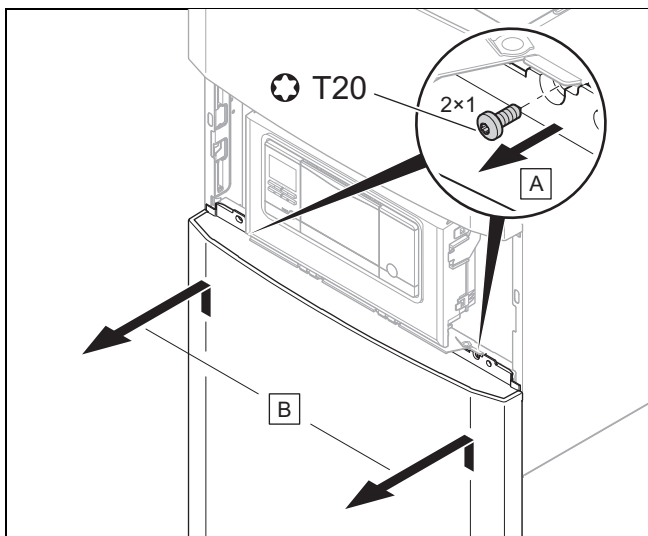
6. Koppel de stekverbinding van de boiler temperatuur-sensor los (6).
7. Verwijder de 4 schroeven (3).
8. Schroef de beide moeren (4) van de leidingverbindingen eraf.
9. Til met behulp van de grepen (5) het bovenste deel van het product.
10. Ga voor de montage van het product in omgekeerde volgorde te werk.

4.10 Mantel demonteren

4.10.1 Voormantel demonteren



1. Demonteer de frontklep van het bedieningsveld door met beide handen de grepen beet te pakken en de frontklep er naar voren toe af te trekken.
2. Draai de twee schroeven aan de rechterkant elk met een kwart slag naar links en aan de linkerkant een kwart slag naar rechts. Trek de afdekking van het bedieningsveld naar voren toe weg.

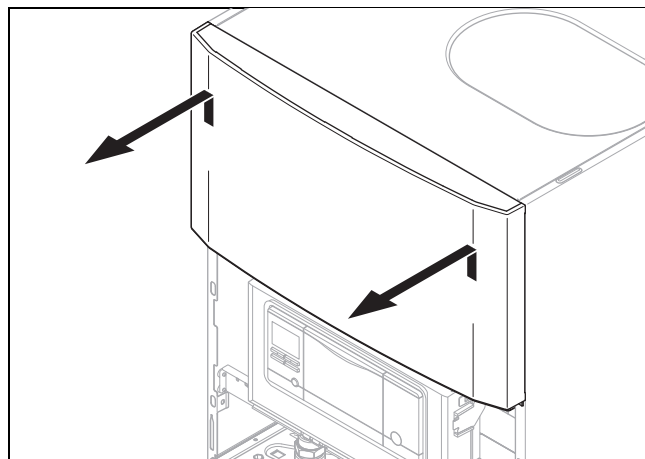


3. Verwijder de beide schroeven en til het onderste deel van de frontmantel op en trek het er naar voren toe af.



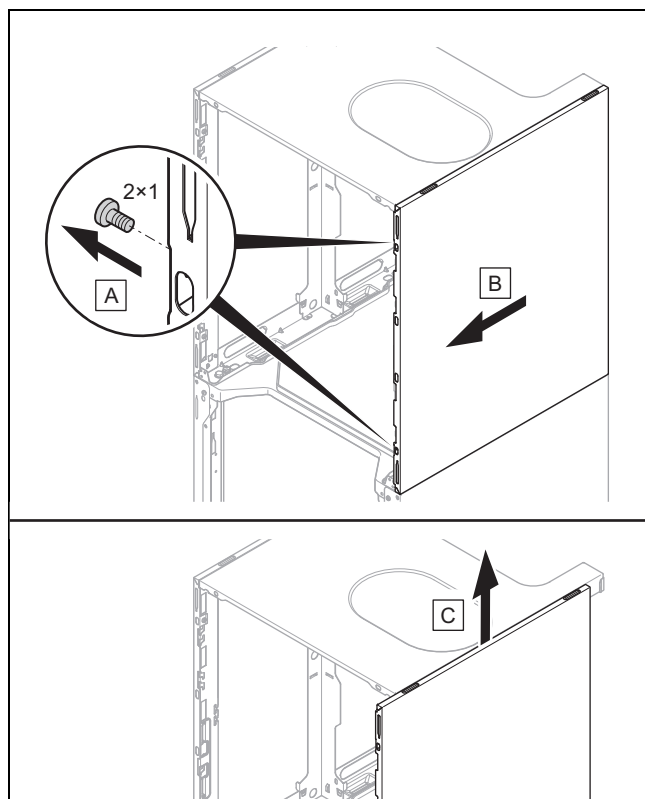
Aanwijzing

Alle verbindingsschroeven van de behuizingsdelen hebben als maat Torx T20.



4. Til het bovenste deel van de frontmantel er naar boven toe uit.

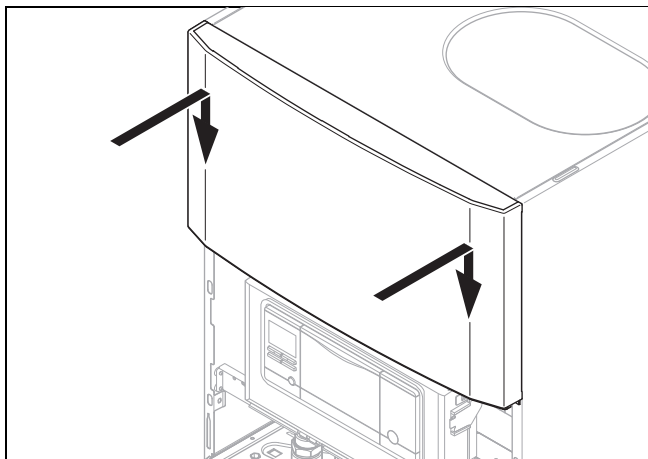
4.10.2 Zijmantel demonteren



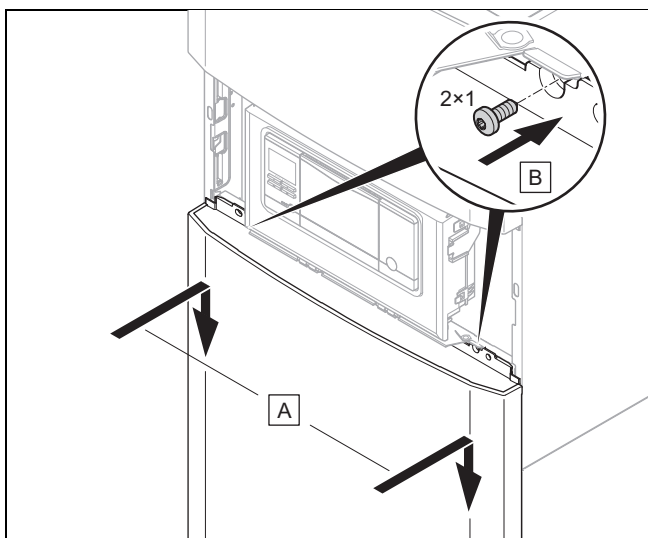
- Demonteer de zijmantel zoals weergegeven in de afbeelding.

4.11 Mantel monteren

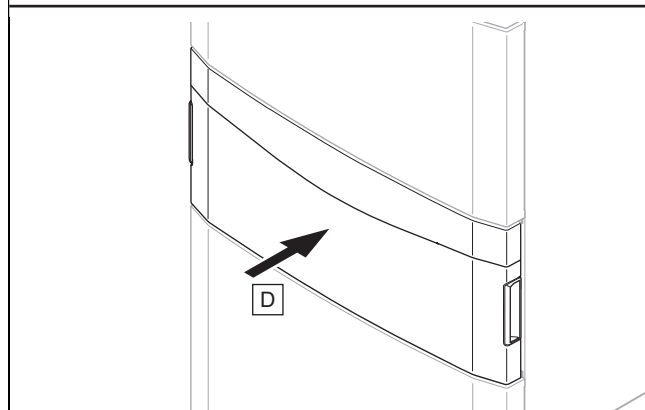
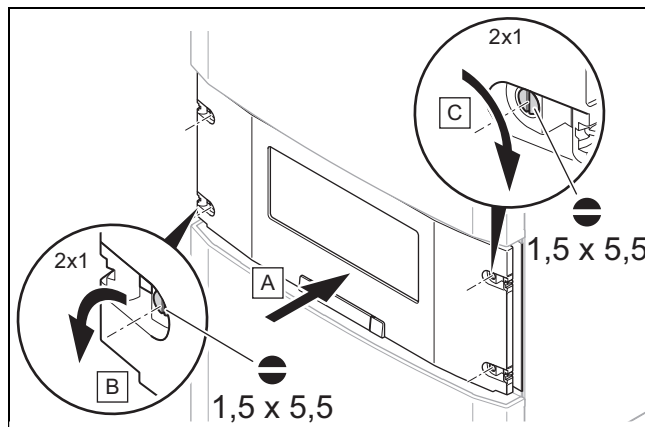
4.11.1 Voormantel monteren



1. Monteer het bovenste deel van de frontmantel zoals op de afbeelding weergegeven.

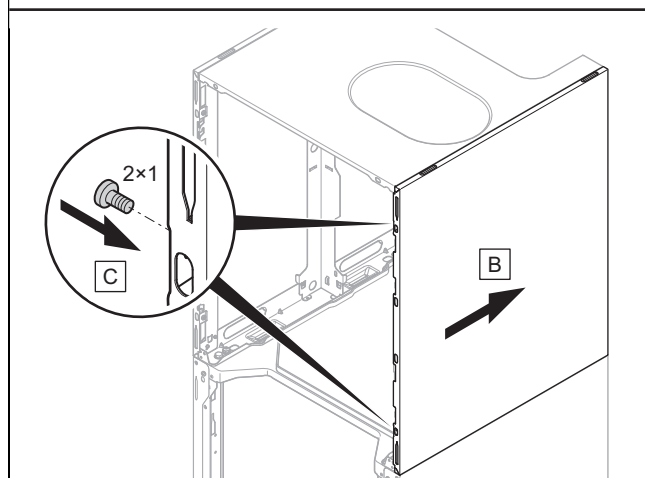
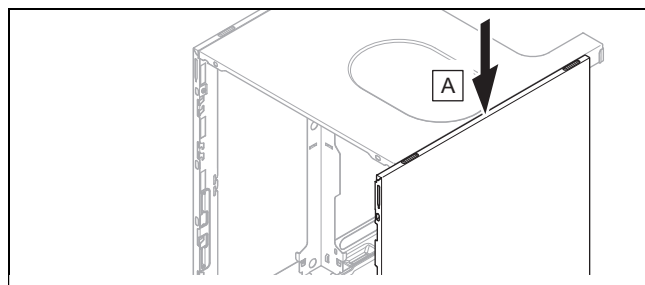


2. Hang het onderste deel van de frontmantel met de hoekijzers in de uitsparingen in de zijmantels en laat deze zakken.
3. Bevestig het onderste deel van de frontmantel met de beide schroeven.



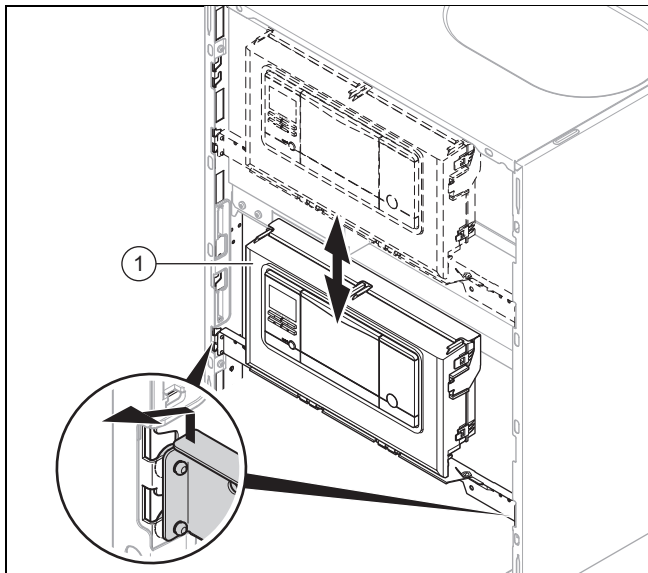
4. Breng de afdekking van het bedieningsveld aan en bevestig deze met de vier schroeven.
5. Steek de frontklep van het bedieningsveld open en controleer of de veiligheidsafdekking naar beide zijden gemakkelijk open gaat.

4.11.2 Zijmantel monteren



- Monteer de zijmantel zoals weergegeven in de afbeelding.

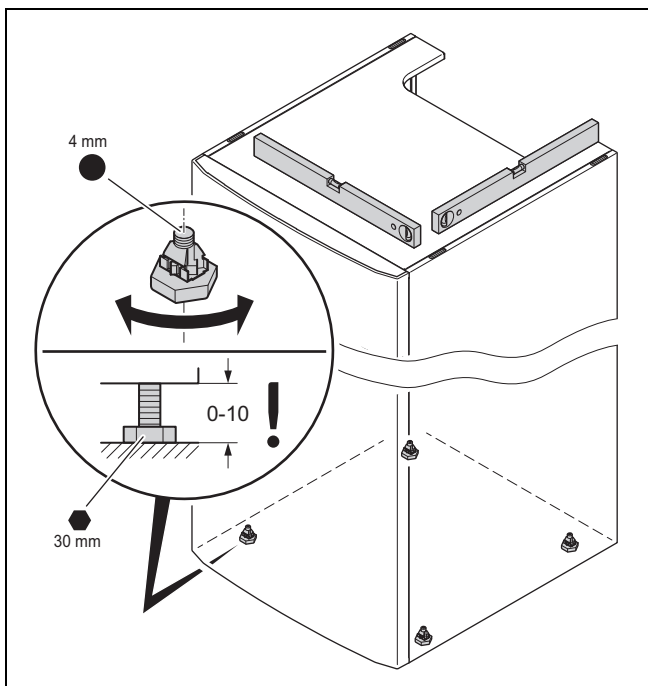
4.12 Schakelkast verplaatsen (optie)



1. Schuif de schakelkast (1) naar boven en trek deze naar u toe.
2. Verplaats de schakelkast in de gewenste stand.

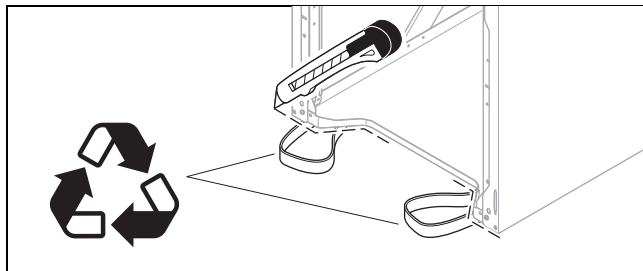
4.13 Binnenunit opstellen

1. Houd bij de opstelling van het gewicht rekening met het gewicht van het product inclusief met de waterinhoud.



2. Lijn het product door het instellen van de stelvoeten horizontaal uit.

4.14 Draaglusen verwijderen



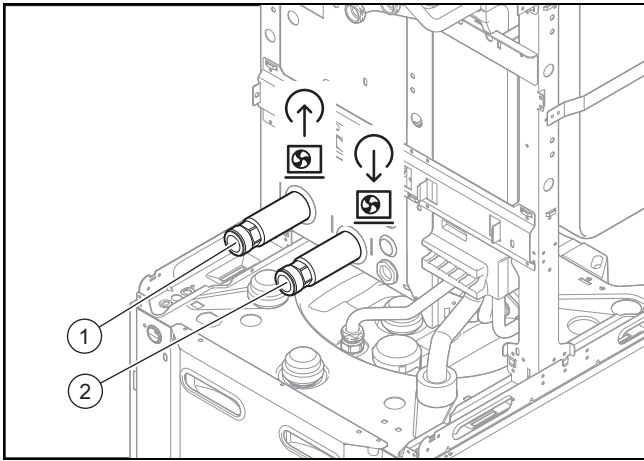
1. Nadat u het product heeft opgesteld, dient u de draaglusen eraf te snijden en reglementair af te voeren.
2. Breng de voormantel van het product weer aan.

5 Hydraulische installatie

5.1 Voorbereidende installatiewerkzaamheden uitvoeren

- ▶ Installeer de volgende componenten, bij voorkeur uit de accessoires van de fabrikant:
 - een veiligheidsklep, een afsluitkraan en een manometer op de CV-retourleiding
 - een warmwaterveiligheidsgroep en een afsluitkraan aan de koudwateraansluiting
 - een afsluitkraan aan de CV-aanvoerleiding
- ▶ Controleer of het volume van het ingebouwde expansievat voldoende is voor het verwarmingssysteem. Installeer eventueel een extra expansievat in de CV-retourleiding zo dicht mogelijk bij het product. Pas de voordruk van de CV-installatie aan.
- ▶ Monteer de aansluitleidingen spanningsvrij.
- ▶ Monteer de metalen leiding voor de leidingverbinding met de buitenunit en aardt vervolgens de leidingen.
- ▶ Isoleer de leidingen.
- ▶ Soldeer de verbindingstukken alleen zolang de verbindingstukken nog niet op de onderhoudskranen zijn geschroefd.
- ▶ Spoel de CV-installatie zorgvuldig voor het aansluiten van het product.
- ▶ Controleer of de afvoerleiding van het overstortventiel naar de buitenlucht toe geopend blijft, in een vorstvrije omgeving is geïnstalleerd, altijd afloopt en in een open uitloop zichtbaar eindigt.
- ▶ Installeer bij CV-installaties met magneetkleppen of thermostatisch geregelde kleppen een bypass met overstromklep om een volumestroom van minstens 40 % te garanderen.

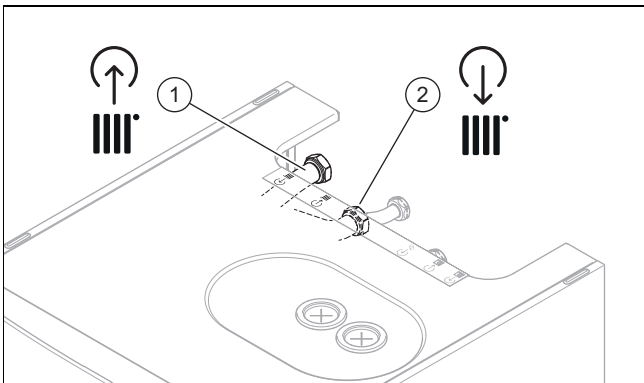
5.2 Warmtepomp op de binneneenheid aansluiten



- 1 Aansluiting G 1 1/4", CV-aanvoerleiding van de warmtepomp
- 2 Aansluiting G 1 1/4", CV-retourleiding naar de warmtepomp

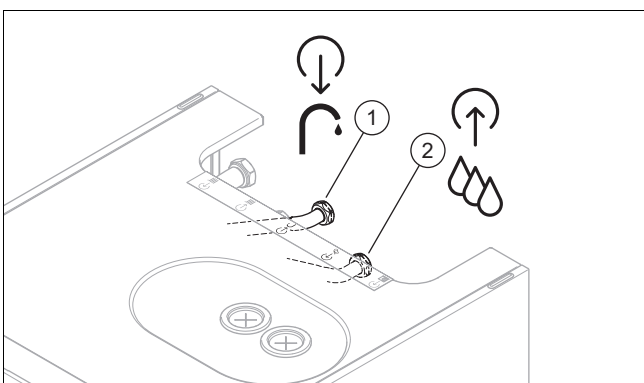
1. Blaas of spoel de aanvoerleidingen voor de installatie grondig uit.
2. Sluit de warmtepomp op het product aan.

5.3 Afgiftecircuitaansluitingen installeren



- Installeer de aanvoer (2) en de retour (1) van het afgiftecircuit volgens de normen.
Aansluitingssymbolen (→ Hoofdstuk 3.6)

5.4 Koud- en warmwateraansluiting installeren



- Installeer de koudwateraansluiting (2) en de warmwateraansluiting (1) volgens de normen.

5.5 Drinkwaterleidingen monteren

Voor de aansluiting van de drinkwaterleidingen op de warmwaterboiler worden verschillende leidingsets als toebehoren voor de installatie voor opbouw of inbouw aangeboden.

Voor het ter plekke te installeren buizenetwerk zijn de volgende componenten nodig:

- Warmwater-thermostaatmenger
- Eventueel warmwaterexpansievat
- evt. drukregelaar in de koudwaterleiding
- evt. zwaartekrachtrem in het CV-circuit
- Onderhoudskranen
- Eventueel circulatiepomp voor legionellabescherming

De warmwater-thermostaatmenger zorgt ervoor, dat het hete water uit de boiler met koud water tot een gewenste maximale temperatuur tussen 30 en 70 °C gemengd wordt. Als bij de ingebruikneming van de CV-installatie de warmwater-thermostaatmenger op de gewenste maximale temperatuur ingesteld wordt, dan wordt deze maximale temperatuur aangehouden op de warmwateraftappunten.

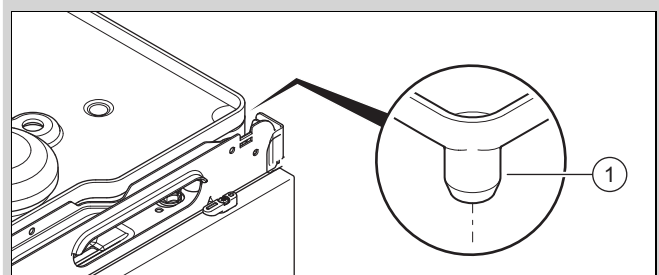
- Neem bij de montage van de aansluitleidingen de montagehandleiding in acht, die bij het betreffende toebehoren zit.
- Om een werkzame verbrandingsbescherming te waarborgen, moet de thermostaatmenger op < 60 °C ingesteld worden en moet de temperatuur op een warmwateraftappunt gecontroleerd worden.

5.6 Afvoerbuis aan het overstortventiel monteren

1. Monteer de afvoerbuis met een continu neerwaarts afschot in een vorstvrije omgeving.
2. Zorg ervoor dat de grootte van de afvoerbuis overeenkomt met de grootte van het voor het model goedgekeurde overstortventiel.
3. Zorg ervoor dat de afvoerbuis maximaal twee bochten heeft en maximaal 2 m lang is.
4. Zorg ervoor dat het buiseinde zichtbaar is.
5. Laat de afvoerbuis zo eindigen, dat bij het lekken van water of damp geen personen verwond en geen kabels en geen elektrische onderdelen beschadigd kunnen worden.
6. Open het overstortventiel regelmatig om kalkafzetting te verwijderen en controleer of de inrichting niet geblokkeerd is.

5.7 Condensafvoer aansluiten

Voorwaarde: Koelbedrijf geactiveerd



- Isoleer alle leidingen van het afgiftecircuit binnenshuis.
- Wanneer het product in een vochtige ruimte wordt opgesteld, dan moet u een condensafvoer aansluiten.
- Boor een gat in de trechter (1) aan de condensbak.

– Diameter: 8 mm

- ▶ Installeer een condensafvoerslang aan de condensbak en sluit deze via een vrije afvoer op de riolering aan.
- ▶ Zorg ervoor dat de afvoerslang voor condenswater en het overstortventiel in een sifon uitmondt, die het lekken van ammoniak en zwavelhoudende gasen verhindert.

5.8 Bijkomende componenten aansluiten

U kunt de volgende componenten installeren:

- Warmwatercirculatiepomp
- Warmwaterexpansievat
- Externe CV-pomp (meerzonebedrijf)
- Externe CV-magneetklep (meerzonebedrijf)
- Buffer voor de CV
- Brijnexpansievat 2 l

Meerzonemodule en buffer kunnen niet tegelijkertijd worden gemonteerd, omdat deze op dezelfde aansluitingen worden gemonteerd.

6 Elektrische installatie

6.1 Elektrische installatie voorbereiden



Gevaar!

Levensgevaar door elektrische schok bij ondeskundige elektrische aansluiting!

Een ondeskundige elektrische installatie kan het veilige gebruik van het product beïnvloeden en tot lichamelijk letsel en materiële schade leiden.

- ▶ Voer de elektrische installatie alleen uit als u een opgeleide installateur bent en voor dit werk gekwalificeerd bent.

1. Let op de technische aansluitvoorwaarden voor de aansluiting op het laagspanningsnet van de energieleverancier.
2. Bepaal via het typeplaatje of het product een elektrische aansluiting 1~/230V of 3~/400V nodig heeft.
3. Indien de plaatselijke netbeheerder voorschrijft dat de warmtepomp via een blokkeersignaal van het energiebedrijf moet worden bestuurd, dan monteert u een overeenkomstige, door de netbeheerder voorgeschreven contactschakelaar.
4. Bepaal of de stroomvoorziening voor het product met een enkeltariefmeter of met een dubbeltariefmeter moet worden uitgevoerd.
5. Sluit het product aan via een vaste aansluiting en een scheidingsinrichting met minimaal 3 mm contactopening.
6. Behoud de doorsnede leiding van de aansluitleiding tot de verdelerkast.
7. Wanneer de netaansluitkabel van dit product wordt beschadigd, moet het door de fabrikant of het service-team of een gekwalificeerde persoon worden vervangen, om gevaar te voorkomen.
8. Zorg ervoor dat de nominale spanning van het elektriciteitsnet overeenkomt met die van de bekabeling van de hoofdstroomvoorziening van het product.
9. Zorg ervoor dat de toegang tot de netaansluiting altijd gegarandeerd is en niet afgedekt is.

10. Bepaal, of de functie blokkering energiebedrijf voor het product beschikbaar is en hoe de stroomvoorziening van het product, afhankelijk van het type uitschakeling, moet worden uitgevoerd.

6.2 Vereisten aan de netspanningskwaliteit

Voor de netspanning van het eenfasige 230 V-net moet een tolerantie van +10% tot -15% aanwezig zijn.

Voor de netspanning van het driefasige 400V-net moet een tolerantie van +10% tot -15% aanwezig zijn. Voor het spanningsverschil tussen de afzonderlijke fasen moet een tolerantie +2% aanwezig zijn.

6.3 Elektrische scheidingsinrichting

De elektrische scheidingsinrichtingen worden in deze handleiding ook als scheidingschakelaars aangeduid. Als scheidingschakelaar wordt normaal gesproken de zekering respectievelijk de installatieautomaat gebruikt, die in de meter-/zekeringkast van het gebouw is ingebouwd.

6.4 Componenten voor functie blokkering energiebedrijf installeren

Voorwaarde: Functie blokkering energiebedrijf aanwezig

De warmtevoorziening door de warmtepomp kan tijdelijk worden uitgeschakeld. De uitschakeling gebeurt door de energiemaatschappij en gebruikelijkerwijs met een rondstuurontvanger.

Mogelijkheid 1: aansluiting S1 aansturen

- ▶ Verbind een 2-polige stuurkabel met het relaiscontact (potentiaalvrij) van de rondstuurontvanger en met de aansluiting S21, zie bijlage.



Aanwijzing

Bij een aansturing via de aansluiting S21 moet de energievoorziening door de exploitant niet worden losgekoppeld.

- ▶ Stel in de systeemthermostaat in of de hulpverwarming, de compressor of beide geblokkeerd moeten worden.
- ▶ Stel de parameters van de aansluiting S21 in de systeemthermostaat in.

Mogelijkheid 2: stroomvoorziening met relais loskoppelen

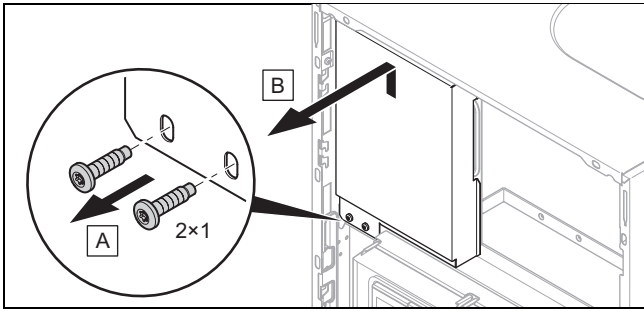
- ▶ Installeer vóór de binnenunit een relais in de stroomvoorziening voor het laag tarief.
- ▶ Installeer een 2-polige besturingskabel. Verbind de besturingsuitgang van de rondstuurontvanger met de besturingsingang van het relais.
- ▶ Maak de af fabriek gemonteerde leidingen aan de stekker X311 los en verwijder deze samen met de stekker X310.
- ▶ Sluit een ongeblokkeerde stroomvoorziening op X311 aan.
- ▶ Sluit de door het relais geschakelde spanningsvoorziening op X300 aan, zie bijlage.



Aanwijzing

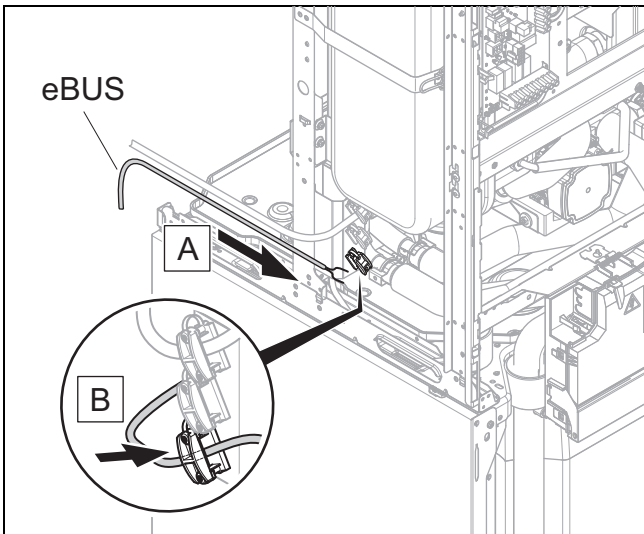
Bij uitschakeling van de energievoorziening (van de compressor- resp. hulpverwarming) via het tariefrelais wordt S21 niet geschakeld.

6.5 Afdekking van de netaansluitingsprintplaat verwijderen

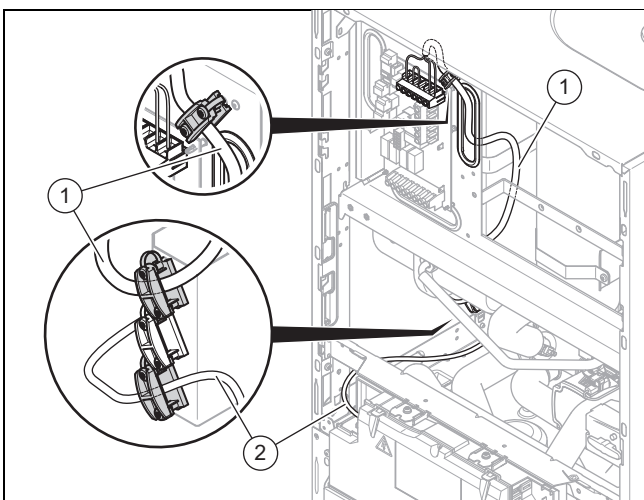


1. Demonteer de voormantel. (→ Hoofdstuk 4.10.1)
2. Verwijder de beide schroeven.
3. Verwijder de afdekking van de netaansluitingsprintplaat naar voren toe.

6.6 Kabel in product installeren



1. Demonteer indien nodig de linker zijmantel.
2. Leid de netaansluitkabel (1) en andere aansluitkabels (24V / eBUS) (2) in het product langs de linker zijmantel.



3. Leid de netaansluitkabels door de snoerontlastingen en naar de klemmen van de netaansluitingsprintplaat.
4. Sluit de netaansluitkabel op de desbetreffende klemmen aan.
5. Bevestig de netaansluitkabels in de snoerontlastingen.

6.7 Stroomvoorziening tot stand brengen, 1~/230V

- Bepaal de het type aansluiting:

Situatie	Aansluitingstype
Functie blokkering energiebedrijf niet aanwezig	Enkelvoudige voeding
Blokkering energiebedrijf aanwezig, uitschakeling via aansluiting S21	Dubbele voeding
Blokkering energiebedrijf aanwezig, uitschakeling via scheidingschakelaar	

6.7.1 1~/230V, enkele voeding

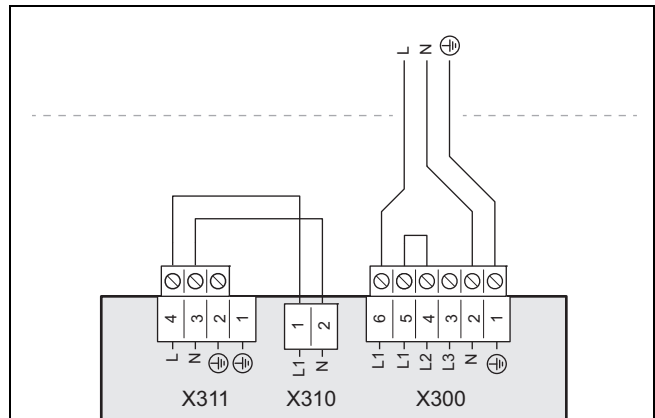


Opgelet!

Risico op materiële schade door te hoge aansluitspanning!

Bij te hoge netspanningen kunnen elektronische componenten beschadigd raken.

- Waarborg, dat de netspanning in het toegestane bereik ligt.



1. Let op de aanwijzingen op de sticker op de schakelkast.
2. Installeer voor het product een scheidingschakelaar.
3. Gebruik de meegeleverde 3-polige netaansluitkabel.
4. Sluit de netaansluitkabel op L1, N, PE aan.
5. Bevestig de kabel met de snoerontlastingsklem.

6.7.2 1~/230V, dubbele voeding

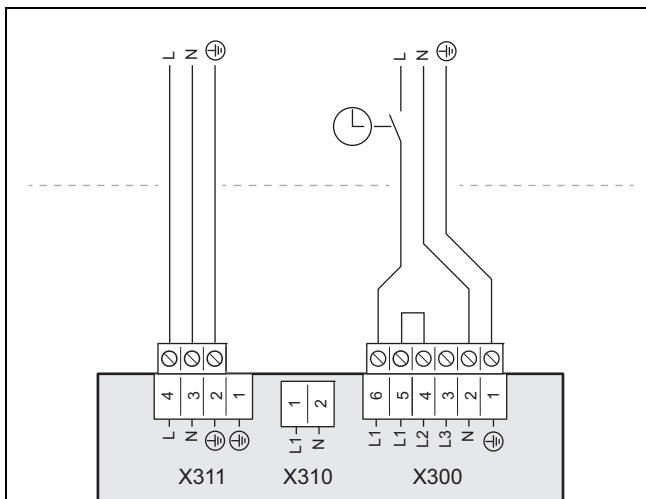


Opgelet!

Risico op materiële schade door te hoge aansluitspanning!

Bij te hoge netspanningen kunnen elektronische componenten beschadigd raken.

- Waarborg, dat de netspanning in het toegestane bereik ligt.



1. Let op de aanwijzingen op de sticker op de schakelkast.
2. Installeer voor het product twee scheidingschakelaars.
3. Gebruik de meegeleverd 3-polige netaansluitkabel en een andere 3-polige netaansluitkabel met een temperatuurbestendigheid van 90 °C.
 - Let erop, dat standaard netaansluitkabel in de regel niet voldoende temperatuurbestendig is.
4. Sluit de meegeleverde netaansluitkabel (van de warmtepomp-stroomteller) op aansluiting X300 aan.
5. Verwijder de 2-polige brug tussen de aansluitingen X310 en X311.
6. Sluit de extra netaansluitkabel (van huishoudelijke stroommeter) op de aansluiting X311 aan.
7. Bevestig de kabel met de snoerontlastingsklemmen.

6.8 Stroomvoorziening tot stand brengen, 3~/400V

- Bepaal de het type aansluiting:

Situatie	Aansluitingstype
Functie blokkering energiebedrijf niet aanwezig	Enkelvoudige voeding
Blokkering energiebedrijf aanwezig, uitschakeling via aansluiting S21	
Blokkering energiebedrijf aanwezig, uitschakeling via scheidingschakelaar	Dubbele voeding

6.8.1 3~/400V, enkele voeding

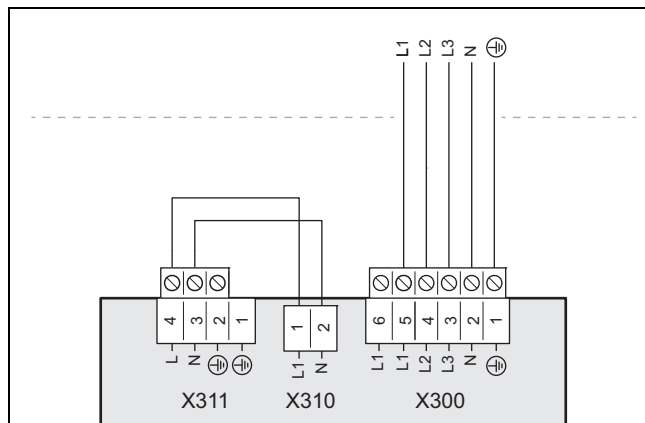


Opgelet!

Risico op materiële schade door te hoge aansluitspanning!

Bij te hoge netspanningen kunnen elektronische componenten beschadigd raken.

- Waarborg, dat de netspanning in het toegestane bereik ligt.



1. Let op de aanwijzingen op de sticker op de schakelkast.
2. Installeer voor het product een scheidingschakelaar.
3. Gebruik de meegeleverde 5-polige netaansluitkabel.
4. Verwijder de 2-polige brug tussen de contacten L1 en L2 op de aansluiting X311.
5. Sluit de netaansluitkabel op de aansluiting X300 aan.

6.8.2 3~/400V, dubbele voeding

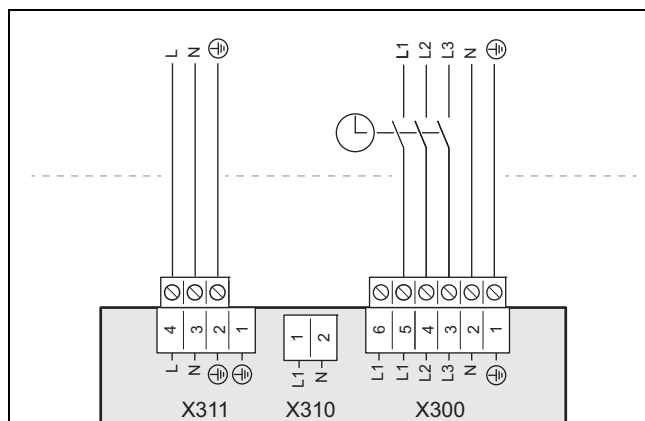


Opgelet!

Risico op materiële schade door te hoge aansluitspanning!

Bij te hoge netspanningen kunnen elektronische componenten beschadigd raken.

- Waarborg, dat de netspanning in het toegestane bereik ligt.

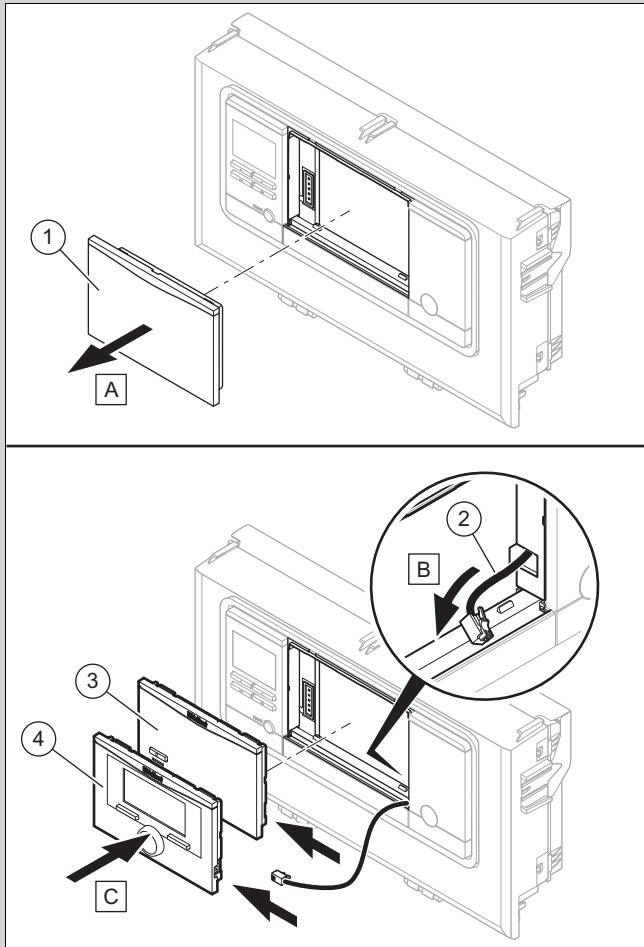


1. Let op de aanwijzingen op de sticker op de schakelkast.
2. Installeer voor het product twee scheidingschakelaars.
3. Gebruik de meegeleverde 5-polige netaansluitkabel (laag tarief) en de meegeleverd 3-polige netaansluitkabel (hoogtarief).
4. Verwijder de 2-polige brug tussen de contacten L1 en L2 op de aansluiting X300.
5. Verwijder de 2-polige brug tussen de aansluitingen X310 en X311.
6. Sluit de meegeleverde 5-polige netaansluitkabel (van de warmtepomp-stroomteller) op aansluiting X300 aan.
7. Sluit de meegeleverde 3-polige netaansluitkabel (van de huishoudelijke stroommeter) op aansluiting X311 aan.

- Bevestig de kabel met de snoerontlastingsklemmen.

6.9 Systeemthermostaat in de schakelkast installeren

Voorwaarde: Installatie van een multiMATIC VRC 700



- ▶ Verwijder de afdekking (1) aan de schakelkast.
- ▶ Sluit de klaarliggende DIF-kabel (2) op de systeemthermostaat of op de draadloze basis aan.
- ▶ Als u een draadloze ontvanger gebruikt, gebruik dan de draadloze basis (3).
- ▶ Raadpleeg voor de koppeling van draadloze basis en systeemregelaar de handleiding van de systeemregelaar.
- ▶ Als u een draadgebonden systeemthermostaat gebruikt, gebruik dan de systeemthermostaat (4), → installatiehandleiding van de systeemthermostaat en systeemhandleiding.
- ▶ Raadpleeg voor het opnemen in het eBUS-netwerk het aansluitschema in de bijlage.

6.10 Eisen aan de eBUS-leiding

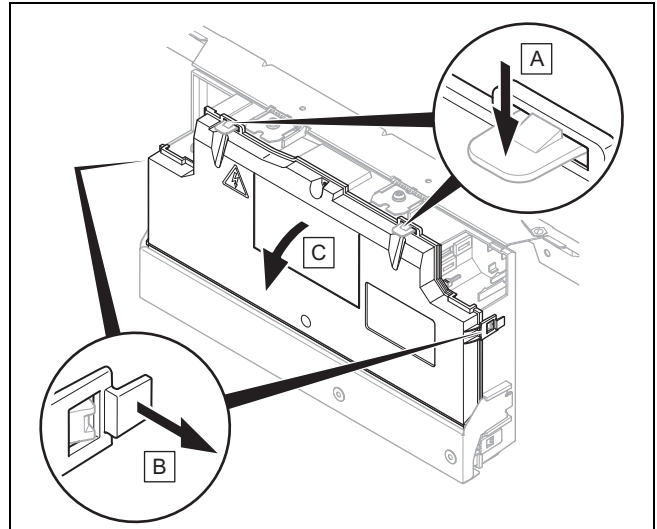
Houd de volgende voorschriften aan bij de installatie van eBUS-leidingen:

- ▶ Gebruik 2-aderige kabel.
- ▶ Gebruik nooit afgeschermd of getwiste kabel.
- ▶ Gebruik alleen passende kabel, bijv. van het type NYM of H05VV (-F / -U).
- ▶ Houd de toegestane totale lengte van 125 m aan. Daarbij geldt een aderdiameter van $\geq 0,75 \text{ mm}^2$ tot 50 m totale lengte en een aderdiameter van $1,5 \text{ mm}^2$ vanaf 50 m.

Om storing van de eBUS-signalen (bijv. door interferentie) te voorkomen:

- ▶ Houd een minimale afstand van 120 mm aan tot netaansluitkabels of andere elektromagnetische storingsbronnen.
- ▶ Installeer bij parallel leggen met voedingskabels de kabels conform de geldende voorschriften bijv. op kabeltracés.
- ▶ **Uitzonderingen:** bij wanddoorvoeren en in schakelkasten is overschrijding van de minimale afstand acceptabel.

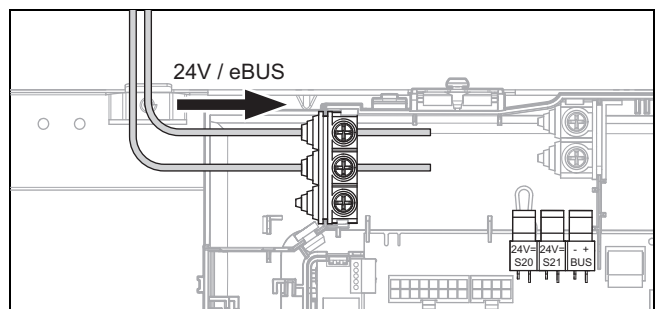
6.11 Schakelkast van de thermostaatprintplaat openen



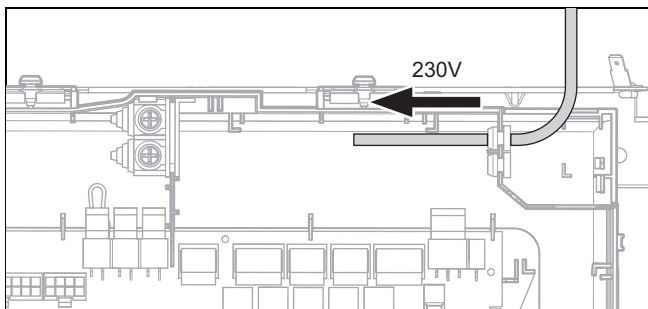
- Klap de schakelkast naar voren.
- Maak de vier clips links en rechts en boven uit de houders los.

6.12 Kabel in schakelkast installeren

- Installeer aansluitleidingen met netspanning en sensorleidingen vanaf een lengte van 10 m separaat. Minimumafstand laagspannings- en netspanningskabel bij kabellengte > 10 m: 25 cm.
- Houd de eisen voor de eBUS-leidingen aan. (→ Hoofdstuk 6.10)



- Installeer de 24 V-kabel en de eBUS-kabel door de linker trekontlastingen van de schakelkast.



4. Installeer de 230 V-kabel door de rechter trekontastingen van de schakelkast.

6.13 Bedrading uitvoeren



Aanwijzing

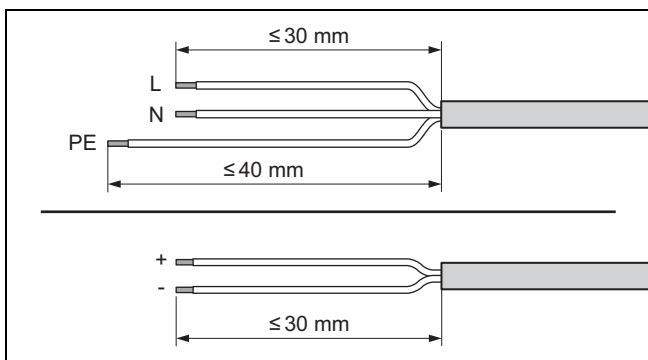
Aan de aansluitingen S20 en S21 is een veiligheidslaagspanning (SELV) aanwezig.



Aanwijzing

Als de functie blokkering energiebedrijf wordt gebruikt, sluit dan aan de aansluiting S21 een potentiaalvrij maakcontact aan met een schakelvermogen van 24 V/0,1 A. U moet de functie van de aansluiting in de systeemthermostaat configureren. (Bijv. als het contact wordt gesloten, dan wordt de elektrische extra verwarming geblokkeerd.)

1. Let op een deskundige scheiding van netspanning en veiligheidslaagspanning.
2. Sluit de netaansluitkabel uitsluitend op de daarvoor gemarkeerde klemmen aan!
3. Verkort de aansluitleidingen indien nodig.

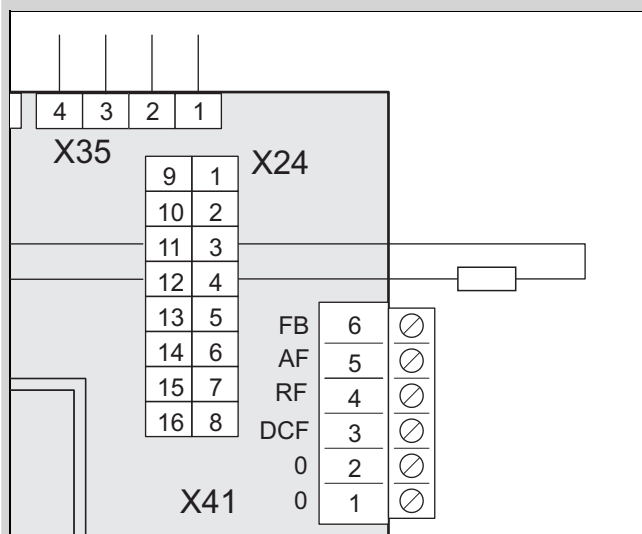


4. Strip de elektrische leiding af zoals weergegeven in de afbeelding. Let er hierbij op dat de isolatie van de verschillende aders niet wordt beschadigd.
5. Zorg ervoor dat de isolatie van de binnenste draden tijdens het ontmantelen van de buitenste omhulling niet beschadigd wordt.
6. Isoleer de binnenste draden slechts zodanig dat goede, stabiele verbindingen tot stand gebracht kunnen worden.
7. Voorzie de gestripte uiteinden van de aders van adereindhulzen.
8. Schroef de betreffende stekker aan de aansluitleiding.
9. Controleer of alle draden mechanische vast in de stekkerklemmen van de stekker zitten. Corrigeer evt.
10. Steek de stekker in de bijbehorende stekkerplaats van de printplaat.

6.14 Circulatiepomp aansluiten

1. Leid de 230 V-aansluitleiding van de circulatiepomp van rechts in de schakelkast van de thermostaatprintplaat.
2. Verbind de 230 V-aansluitleiding met de stekker van stekkerplaats X11 op de thermostaatprintplaat en steek deze in de steekplaats.

Voorwaarde: Activeren van de circulatie via externe toets



- ▶ Verbind de aansluitleiding van de externe toets met de klemmen 1 (0) en 6 (FB) van de randstekker X41, die bij de thermostaat geleverd is.
- ▶ Steek de randstekker op de steekplaats X41 van de thermostaatprintplaat.

3. Stel de circulatiepomp in de systeemthermostaat in.

6.15 Maximaalthermostaat voor vloerverwarming aansluiten

Voorwaarde: Tussenwarmtewisselaar geïnstalleerd

- ▶ Verwijder de bypass-leiding op stekker S20 op de thermostaatprintplaat van de binnenunit.
- ▶ Sluit de maximaalthermostaat op de stekker S20 van de binnenunit aan.

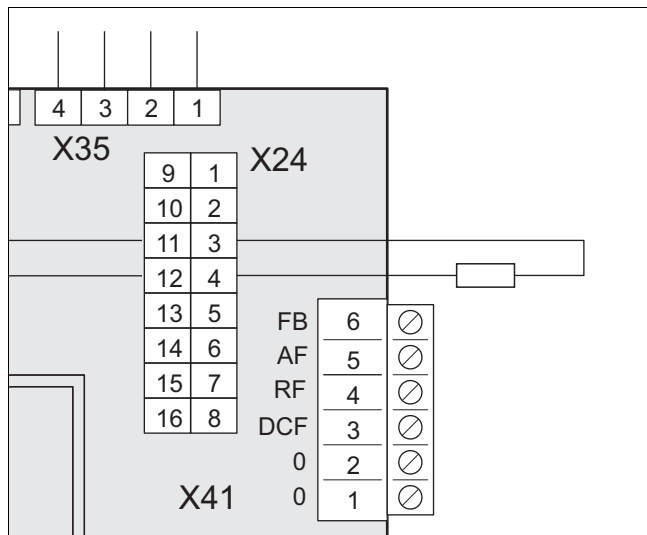
Voorwaarde: Geen tussenwarmtewisselaar geïnstalleerd

- ▶ Sluit de maximaalthermostaat op de stekker S20 van de buitenunit aan, → bedienings- en installatiehandleiding aroTHERM plus.

6.16 Circulatiepomp met eBUS-regelaar aansturen

1. Controleer of de circulatiepomp correct in de systeemregelaar ingesteld is.
2. Kies een warmwaterprogramma (voorbereiding).
3. Stel in de systeemregelaar een circulatieprogramma in.
 - ◀ De pomp loopt tijdens het in het programma vastgelegde tijdsvenster.

6.17 Buitentemperatuursensor aansluiten



- ▶ Verbind de aansluitleiding van een buitentemperatuursensor met de klemmen 2 (0) en 5 (AF) van de randstekker X41, die bij de thermostaat geleverd is. Verbind, indien een systeemthermostaat aanwezig is, ook klem 3 (DCF) van de randstekker.

6.18 Mengklepmodule VR 70 / VR 71 aansluiten

1. Sluit de voeding van de mengmodule VR 70 / VR 71 aan X314 op de netaansluitingsprintplaat aan.
2. Verbind de mengklepmodule VR 70 / VR 71 met de eBUS-interface op de thermostaatprintplaat.

6.19 Afdekking van de netaansluitingsprintplaat monteren

1. Draai alle schroeven aan de snoerontlastingsklemmen vast.
2. Plaats de afdekking erop. Let erop, dat u geen kabels inklemt.
3. Bevestig de afdekking van de netaansluitingsprintplaat met de beide schroeven.

6.20 Elektrische installatie controleren

- ▶ Voer na afsluiting van de installatie een controle van de elektrische installatie uit door de tot stand gebrachte aansluitingen op vastheid en voldoende elektrische isolatie te controleren.

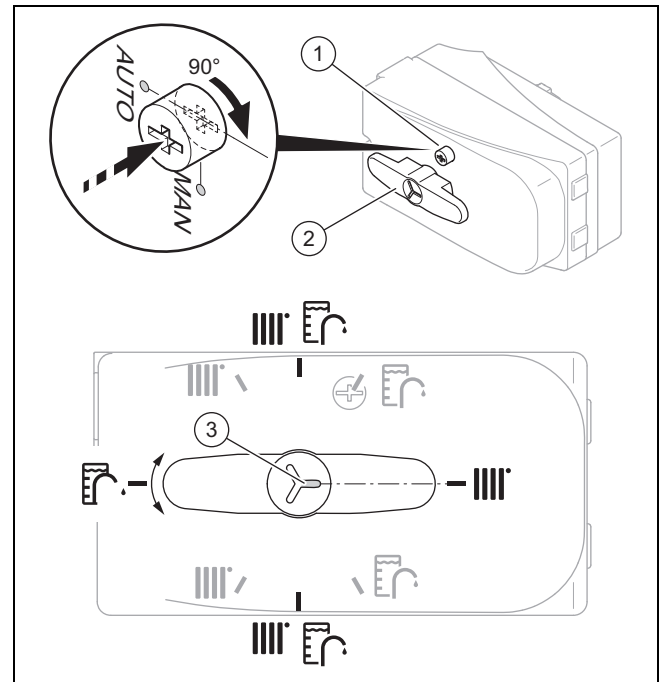
7 Bediening

7.1 Bedieningsconcept van het product

Het bedieningsconcept alsook de aflees- en instelmogelijkheden van het gebruikersniveau zijn eveneens in de gebruiksaanwijzing beschreven.

8 Ingebruikname

8.1 Driewegklep, CV-circuit/boilerlading instellen



1. Als u de driewegklep handmatig wilt instellen, druk dan op de knop (1) en draai deze 90° naar rechts.
 - ◀ U kunt de keuzehendel (2) nu in de gewenste positie draaien.



Aanwijzing

De kerf (3), die in het verlengstuk van de keuzehendel wijst, geeft de stand van de keuzehendel aan. U kunt de keuzehendel telkens 90° in de verwarming, boilerlading en middelste stand verwarming/boilerlading (zwart) draaien. In de autostand kan de keuzehendel bijkomende tussenstanden (grijs) innemen.

2. Als u het CV-circuit wilt aansturen, draai dan de keuzehendel op (2) "CV-circuit".
3. Als u de warmwaterboiler wilt aansturen, draai dan de keuzehendel op "warmwaterboiler".
4. Als u het CV-circuit en de warmwaterboiler wilt aansturen, draai dan de keuzehendel op "CV-circuit/warmwaterboiler".

8.2 Verwarmingswater/vul- en bijvulwater controleren en conditioneren



Opgelet!

Kans op materiële schade door minderwaardige verwarmingswater

- ▶ Zorg voor verwarmingswater van voldoende kwaliteit.

- ▶ Voor u de installatie vult of bijvult, dient u de kwaliteit van het verwarmingswater te controleren.

Kwaliteit van het cv-water controleren

- ▶ Neem een beetje water uit het CV-circuit.
- ▶ Controleer visueel het cv-water.
- ▶ Als u sedimenterende stoffen vaststelt, dan moet u de installatie spuien.
- ▶ Controleer met een magneetstaaf of er magnetiet (ijzeroxide) voorhanden is.
- ▶ Als u magnetiet vaststelt, reinig de installatie dan en neem de nodige maatregelen voor de corrosiebescherming (bijv. magnetietafscheider inbouwen).
- ▶ Controleer de pH-waarde van het afgetapte water bij 25 °C.
- ▶ Bij waarden onder 8,2 of boven 10,0 reinigt u de installatie en conditioneert u het verwarmingswater.
- ▶ Zorg ervoor dat er geen zuurstof in het verwarmingswater kan dringen.

Vul- en bijvulwater controleren

- ▶ Meet de hardheid van het vul- en bijvulwater voor u de installatie vult.

Vul- en bijvulwater conditioneren

- ▶ Neem voor de conditionering van het vul- en suppletiewater de geldende nationale voorschriften en technische regels in acht.

Voor zover nationale voorschriften en technische regelingen geen hogere eisen stellen, geldt het volgende:

u moet het vul- en bijvulwater conditioneren

- als de volledige vul- en bijvulwaterhoeveelheid tijdens de gebruiksduur van de installatie het drievoudige van het nominale volume van de CV-installatie overschrijdt of
- wanneer de in de volgende tabel genoemde richtwaarden niet worden aangehouden of
- als de pH-waarde van het verwarmingswater onder 8,2 of boven 10,0 ligt.

Geldigheid: België OF Nederland

Totaal verwarmingsvermogen	Waterhardheid bij specifiek installatievolume ¹⁾					
	≤ 20 l/kW		> 20 l/kW ≤ 40 l/kW		> 40 l/kW	
kW	°dH	mol/m ³	°dH	mol/m ³	°dH	mol/m ³
< 50	≤ 16,8 ²⁾	≤ 3 ²⁾	≤ 8,4 ³⁾	≤ 1,5 ³⁾	< 0,3	< 0,05
> 50 tot ≤ 200	≤ 11,2	≤ 2	≤ 5,6	≤ 1,0	< 0,3	< 0,05
> 200 tot ≤ 600	≤ 8,4	≤ 1,5	< 0,3	< 0,05	< 0,3	< 0,05
> 600	< 0,3	< 0,05	< 0,3	< 0,05	< 0,3	< 0,05

1) Liter nominale inhoud/verwarmingsvermogen; bij meerketelinstallaties moet het kleinste individuele vermogen ingezet worden.

2) Geen beperkingen

3) ≤ 3 (16,8)

Geldigheid: België OF Nederland



Opgelet!

Kans op materiële schade door verrijking van het verwarmingswater met ongeschikte additieven!

Ongeschikte additieven kunnen veranderingen aan componenten, geluiden in de CV-functie en evt. verdere gevolgschade veroorzaken.

- ▶ Gebruik geen ongeschikte antivries- en corrosiewerende middelen, biociden en afdichtmiddelen.

Bij ondeskundig gebruik van de volgende additieven werden met onze producten tot nu toe geen onverdraagzaamheden vastgesteld.

- ▶ Neem bij het gebruik absoluut de aanwijzingen van de fabrikant van het additief in acht.

Voor de verdraagzaamheid van additieven in het overige CV-systeem en voor de werkzaamheid ervan aanvaarden we geen aansprakelijkheid.

Additieven voor reinigingsmaatregelen (aansluitend uitspoelen vereist)

- Adey MC3+
- Adey MC5
- Fernox F3
- Sentinel X 300
- Sentinel X 400

Additieven die permanent in de installatie blijven

- Adey MC1+
- Fernox F1
- Fernox F2
- Sentinel X 100
- Sentinel X 200

Antivriesmiddelen die permanent in de installatie blijven

- Adey MC ZERO
 - Fernox Antifreeze Alphi 11
 - Sentinel X 500
- ▶ Informeer de gebruiker over de nodige maatregelen als u bovengenoemde additieven heeft gebruikt.
 - ▶ Informeer de gebruiker over de noodzakelijke werkwijze voor de vorstbeveiliging.

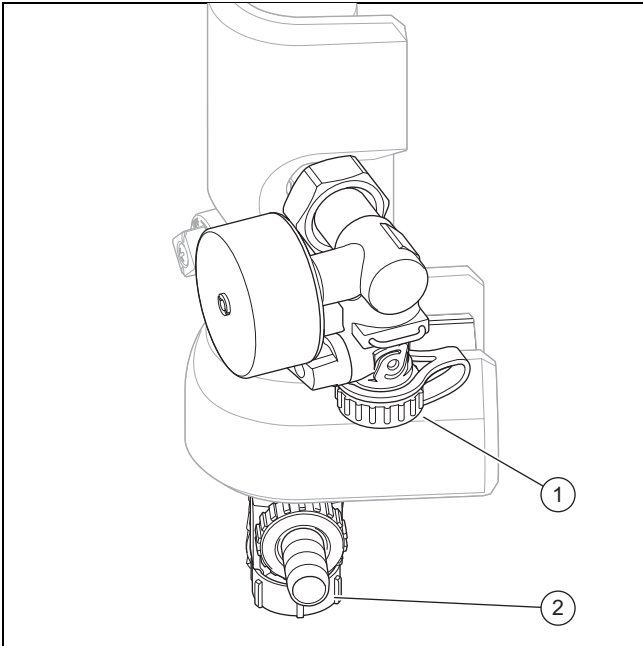
8.3 CV-installatie vullen en ontluchten

1. Spoel de CV-installatie voor de vulling grondig uit.
2. Open alle thermostaatkranen van de CV-installatie en eventueel alle andere afsluitventielen.
3. Controleer alle aansluitingen en de volledige CV-installatie op ondichtheden.
4. Schakel de driewegklep in handmatig bedrijf (→ Hoofdstuk 8.1) en draai de keuzehendel op "CV-circuit/warmwaterboiler".
 - ◁ Beide wegen zijn geopend en het vulproces wordt verbeterd, aangezien aanwezige lucht in het systeem kan ontsnappen.
 - ◁ Het CV-circuit en de verwarmingsspiraal van de warmwaterboiler worden tegelijk gevuld.

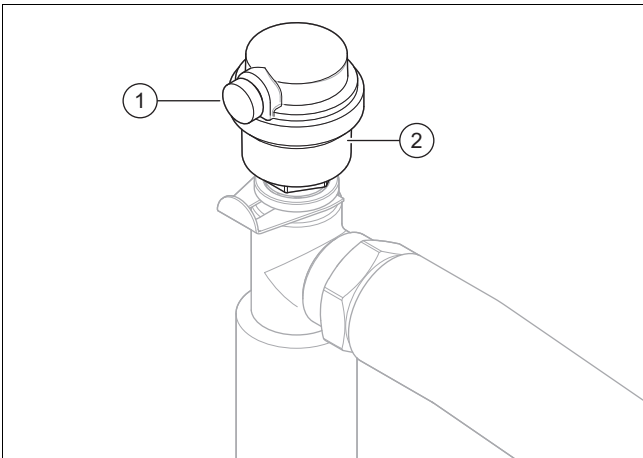


Aanwijzing

Wanneer u een zelf gemonteerde vulinrichting gebruikt, moet deze een WRAS-toelating hebben.



5. Sluit een vulslang op de vul- en aftapkraan (1) aan.
6. Schroef hiervoor de schroefdop van de vul- en aftapkraan af en bevestig het vrije einde van de vulslang eraan.



7. Open de ontluchtingsschroef (1) aan de snelontluchter (2) om het product te ontluchten.
8. Open de vul- en aftapkraan.
9. Draai de CV-watervoorziening langzaam open.
10. Ontlucht de hoogst geplaatste radiator resp. het vloerverwarmingscircuit en wacht tot het circuit geheel ontlucht is.
11. Vul zo lang water bij tot op de manometer (ter plekke) een CV-installatiedruk van ca. 1,5 bar is bereikt.
12. Sluit de vul- en aftapkraan.
13. Controleer aansluitend nogmaals de CV-installatiedruk (eventueel vulproces herhalen).
14. Verwijder de vulslang van de vulklep en aftapkraan en schroef de schroefdop er weer op.
15. Stel het automatische bedrijf van de driewegklep opnieuw in (→ Hoofdstuk 8.1).

8.4 Warmwatercircuit vullen

1. Open alle warm water-aftapkranen.
2. Wacht totdat uit elk tappunt water loopt en sluit dan alle warmwaterkranen.
3. Controleer het systeem op dichtheid.

8.5 Ontluchten

1. Open de snelontluchter.
2. Start aansluitend het ontluuchtingsprogramma van het afgiftecircuit P06 via: **Menu** → **Installeurniveau** → **Testmenu** → **Test programma** → **ontluchten afgiftesysteem**.
3. Laat de functie P06 15 minuten lang lopen.
4. Controleer na afsluiting van de beide ontluuchtingsprogramma's, of de druk in het CV-circuit 150 kPa (1,5 bar) bedraagt.
 - ◁ Vul water bij, als de druk onder 150 kPa (1,5 bar) ligt.

8.6 Product inschakelen



Aanwijzing

Het product heeft geen aan-/uit-schakelaar. Zodra het product wordt aangesloten op het elektriciteitsnet, is het ingeschakeld.

1. Schakel het product via de lokaal geïnstalleerde scheidingsinrichting in.
 - ◁ Op het display verschijnt het startscherm.
 - ◁ Op het display van de systeemregelaar verschijnt de "basisweergave".
 - ◁ Start de producten van het systeem.
 - ◁ CV- en warmwatervraag zijn standaard geactiveerd.
2. Als u het warmtepompsysteem na de elektrische installatie voor de eerste keer in gebruik neemt, worden automatisch de installatieassistenten van de componenten gestart. Stel de vereiste waarden eerst aan het bedieningsveld van de binneneenheid in en pas dan bij de optionele systeemthermostaat en de andere systeemcomponenten.

8.7 Installatieassistent doorlopen

De installatieassistent wordt bij het eerste inschakelen van het product gestart. Hij biedt directe toegang tot de belangrijkste controleprogramma's en configuratie-instellingen bij de ingebruikneming van het product.

Bevestig de start van de installatieassistent. Zolang de installatieassistent actief is, zijn alle verwarmings- en warmwateraanvragen geblokkeerd.

Stel de volgende parameters in:


- Taal
- Systeemthermostaat voorhanden
- Netaansluiting verwarmingselement (elektrische hulpverwarming)
- Vermogensgrens verwarmingselement (elektrische hulpverwarming)
- Koelingstechnologie
- Stroombegrenzing compressor
- Multifunctionele uitgang relais
- Tussenwarmtewisselaar aanwezig

- Testprogramma: ontluichten afgiftecircuit
- Contactgegevens telefoonnummer

Om naar het volgende punt te gaan, bevestigt u telkens met **Volgende**.

Als u de start van de installatieassistent niet bevestigt, wordt deze 10 seconden na het inschakelen gesloten en de basisweergave verschijnt. Wanneer de installatiewizard niet geheel wordt doorlopen, start deze opnieuw bij de volgende keer inschakelen..

8.7.1 Installatieassistent beëindigen

1. Als u de installatieassistent met succes doorlopen hebt, bevestig dan met .
 - ◀ De installatieassistent wordt gesloten en start niet meer wanneer het product weer wordt ingeschakeld.
2. Houd de betreffende hoofdstukken en instructies in de systeemhandleiding aan.

8.8 Menufuncties zonder optionele systeemthermostaat

Als er geen systeemthermostaat is geïnstalleerd en dit in de installatieassistent wordt bevestigd, dan worden de volgende extra functies in het bedieningsveld van het product weergegeven:

- Gebruikersniveau
 - **Kamertemperatuur Gewenste waarde**
 - **Estriekdroging actief**
 - **Gewenste boiler temp.**
 - **Boilertemp. warm water**
 - **Handm. koelen activering**
- Installeurniveau
 - **Stooklijn**
 - **Uitsch. temp. zomer**
 - **Bival.punt verw.**
 - **Bival.punt WW**
 - **Altern. pt. verw.**
 - **Max. aanvoertemp.**
 - **Min. aanvoertemp.**
 - **Act. CV-functie**
 - **WW activering**
 - **Hysterese boiler opl.**
 - **Noodbedrijf Verwarmingselement Verw. / warm water**
 - **Gew. aanvoer koelen**
 - **Estriekdroging dag**

Als de systeemthermostaat achteraf werd verwijderd of als er een defect is, dan moet u het product naar fabrieksinstelling terugzetten en in de installatieassistent de systeemthermostaat deactiveren, om de extra functies in het bedieningsveld van het product te verkrijgen.

8.9 Energiebalansregeling

De energiebalans is de integraal uit het verschil tussen werkelijke waarde en gewenste waarde van de aanvoertemperatuur die elke minuut wordt bijgeteld. Als een ingesteld warmtedeficiet (WE = -60° min in de CV-functie) wordt bereikt, dan start de warmtepomp. Als de toegevoerde warmtehoeveelheid met het warmtedeficiet overeenkomt (integraal = 0° min), dan wordt de warmtepomp uitgeschakeld.

De energiebalans wordt voor het CV- en koelbedrijf gebruikt.

8.10 Compressorhysterese

De warmtepomp wordt voor de CV-functie bijkomend voor de energiebalans ook via de compressorhysterese in- en uitgeschakeld. Als de compressorhysterese boven de gewenste aanvoertemperatuur ligt, dan wordt de warmtepomp uitgeschakeld. Als de hysterese onder de gewenste aanvoertemperatuur ligt, dan start de warmtepomp opnieuw.

8.11 Elektrische extra verwarming vrijgeven

In de systeemthermostaat kunt u kiezen of de elektrische extra verwarming moet worden ingezet voor het CV-bedrijf, het warmwaterbedrijf of voor beide. Stel hier aan het bedieningsveld van de binnenuit het maximumvermogen van de elektrische hulpverwarming in.

De regeling van de elektrische hulpverwarming volgt automatisch en afhankelijk van de behoefte

- ▶ Activeer de interne elektrische hulpverwarming met een van de vermogensniveaus.
- ▶ U kunt de vermogenstrappen van de elektrische hulpverwarming in de tabellen in de bijlage terugvinden.
Hulpverwarming 5,4 kW bij 230 V (→ Bijlage K)
Hulpverwarming 8,54 kW bij 400 V (→ Bijlage L)
- ▶ Zorg ervoor dat het maximale vermogen van de elektrische hulpverwarming het vermogen van de zekering van het elektrische huissysteem niet overschrijdt, ontwerpstromen zie technische gegevens. (→ Bijlage Q)

8.12 Legionellabescherming instellen

- ▶ Stel de legionellabeveiliging via de systeemthermostaat in.

Voor een voldoende legionellabescherming moet de elektrische hulpverwarming geactiveerd zijn.

Voorwaarde: Interne elektrische hulpverwarming gedeactiveerd of externe hulpverwarming

De legionellabescherming is binnen het buitentemperatuurbereik van -10 °C tot +30 °C zonder hulpverwarming mogelijk, buiten dit temperatuurbereik alleen met geactiveerde interne en externe hulpverwarming.

Een externe hulpverwarming moet intrinsiekveilig zijn, d.w.z. tegen oververhitting zijn beveiligd. Een externe hulpverwarming moet via een scheidingsrelais op het contact X14 worden aangesloten. Op de regelaar van de binnenuit moet onder **MA relais** naar externe hulpverwarming worden omgeschakeld.





Menu → Installeurniveau → Toestel configuratie.

8.13 Ontluchten

Met de installatieassistent kunt u de ontluichtingsprogramma's uitvoeren.

- ▶ Lees daarvoor het hoofdstuk Ontluchting. (→ Hoofdstuk 8.5)

8.14 Installeurniveau oproepen

1. Druk tegelijk op  en .
2. Navigeer naar het **menu** → **Installeurniveau** en bevestig met  (**Ok**).
3. Stel de waarde **17** in en bevestig met .

8.15 Installatieassistent opnieuw starten

U kunt de installatieassistent altijd opnieuw starten door hem in het menu op te roepen.

Menu → **Installeurniveau** → **Start instal. ass..**

8.16 Configuratie controleren

U kunt de belangrijkste installatieparameters nog eenmaal controleren en instellen. Roep voor het configureren het menupunt **Toestel configuratie** op.

Menu → **Installeurniveau** → **Toestel configuratie**.

8.17 Statistieken oproepen

Menu → **Installeurniveau** → **Testmenu** → **Statistieken**

U kunt met de functie de statistieken voor de warmtepomp oproepen.

8.18 Afwerklaagdroging

- Voorwaarde: geen systeemthermostaat aangesloten



Opgelet!

Gevaar voor schade aan het product door niet uitgevoerde ontluchting

Zonder ontluchting van het CV-circuit kan schade aan het systeem ontstaan.

- ▶ Wanneer het drogen van de dekvloer zonder systeemthermostaat is geactiveerd, ontluucht u het systeem handmatig. Er vindt geen automatische ontluchting plaats.

- Met deze functie kunt u een pas gelegde afwerklaag volgens de bouwvoorschriften volgens een vastgelegd tijds- en temperatuurplan "droogstoken", zonder dat een systeemthermostaat is aangesloten.

VIH QW 190/6

De afwerklaagdroging is met dit product zonder elektrische hulpverwarming alleen mogelijk, wanneer de retourtemperatuur hoger ligt dan 10 °C. Dat komt overeen met een buitentemperatuur van ongeveer +5 °C. Bij buitentemperaturen onder +5 °C bestaat het gevaar, voor toenemende ijsvorming op de lamellenwarmtewisselaar.

Als de vloerdroogfunctie geactiveerd is, dan zijn alle gekozen modi onderbroken. De functie regelt de aanvoertemperatuur van het geregelde CV-circuit onafhankelijk van de buitentemperatuur volgens een tevoren ingesteld programma.

Het display geeft de gewenste aanvoertemperatuur aan. De lopende dag kunt u handmatig instellen.


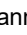

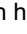


Dagen na de start van de functie	Gewenste aanvoertemperatuur voor deze dag [°C]
1	25
2	30
3	35
4	40
5	45
6 - 12	45
13	40
14	35
15	30
16	25
17 - 23	10 (Functie vorstbescherming, pomp in bedrijf)
24	30
25	35
26	40
27	45
28	35
29	25

De dagwisseling is altijd om 24:00 uur, ongeacht wanneer u de functie start.

Na net-uit/net-aan start de vloerdroogfunctie met de laatste actieve dag.

De functie eindigt automatisch als de laatste dag van het temperatuurprofiel afgelopen is (dag = 29) of als u de startdag op 0 zet (dag = 0).

8.18.1 Drogen dekvloer activeren

1. Druk op de ontstoringstoets.
2. Houd bij opnieuw starten van het display de -toets net zolang ingedrukt, tot de taalkeuze wordt geopend.
3. Stel de gewenste taal in. (→ Hoofdstuk 4.4.8)
4. Druk op de -toets, om de voedingsspanning van de hulpverwarming te selecteren.
5. Druk op de -toets, om het vermogen van de hulpverwarming te selecteren.
6. Druk op de -toets, om de startdag van het drogen van de dekvloer te selecteren.
 - ◀ Het drogen van de dekvloer wordt gestart en het display toont de actuele aanvoertemperatuur en de rechter statusbalk geeft de systeemdruk aan.
7. Roep tijdens het actieve programma actuele statusmeldingen van het systeem op in het display.
8. Druk daarvoor tegelijkertijd op de toetsen  en .
9. Verander eventueel tijdens het actieve programma de instellingen voor de functie.
10. Ga in de programmastappen terug, om de instellingen of de actuele dag te veranderen.
 - ◀ Wanneer het drogen van de dekvloer tot dat 29 succesvol is verlopen, wordt in het display de melding **Drogen dekvloer beëindigd** weergegeven.
 - ▽ Wanneer in het verloop van het drogen van de dekvloer een fout optreedt, wordt in het display de melding **Fout** getoond.

- ▶ Kies een nieuwe startdag voor het drogen van de dekvloer of onderbreek de procedure.

8.19 Koelmodus activeren

- ▶ Ga naar het bedieningsveld van de binneneenheid.
- ▶ Navigeer naar: **Menu** → **Installeurniveau** → **Toestel configuratie** → **Koelingstechnologie**.
- ▶ Kies: **Actieve koeling**.
- ▶ Wanneer het een warmtepomp cascade betreft, voer dan deze instelling voor elke warmtepomp met koelfunctie uit.

Voorwaarde: Systeemthermostaat aangesloten

- ▶ Ga naar de systeemthermostaat.
- ▶ Activeer de koelmodus (→ installatiehandleiding systeemthermostaat).

8.20 Optionele systeemthermostaat in gebruik nemen

Volgende werkzaamheden voor de ingebruikneming van het systeem werden uitgevoerd:

- De montage en elektrische installatie van de systeemthermostaat en van de buitentemperatuursensor is afgesloten.
- De ingebruikneming van alle systeemcomponenten (behalve systeemthermostaat) is afgesloten.

Volg de installatieassistent en de gebruikers- en installatiehandleiding van de systeemthermostaat.

8.21 Vuldruk in afgiftecircuit weergeven

Het product beschikt over een druksensor in het CV-circuit en een digitale drukindicatie.

- ▶ Selecteer **Menu Monitoren**, om de vuldruk in het afgiftecircuit weer te geven.
 - ◁ Voor een correct functioneren van het afgiftecircuit moet de vuldruk tussen 1 bar en 1,5 bar liggen. Als de CV-installatie zich over meerdere verdiepingen uitstrekt, dan kunnen hogere waarden voor de vuldruk vereist zijn om lucht in de CV-installatie te vermijden.

8.22 Functie en dichtheid controleren

Voor u het product aan de gebruiker overhandigt:

- ▶ Controleer de CV-installatie (warmteopwekker en installatie) en de warmwaterleidingen op dichtheid.
- ▶ Controleer of de afvoerleidingen van de ontluichtingsaansluitingen correct geïnstalleerd zijn.

8.22.1 CV-functie controleren

- ▶ Start het testprogramma P.04.

8.22.2 Warmwaterbereiding controleren

- ▶ Controleer, of de boiler wordt ontluicht en de warmwatertemperatuur wordt bereikt.

9 Aanpassing aan de CV-installatie

9.1 CV-installatie configureren

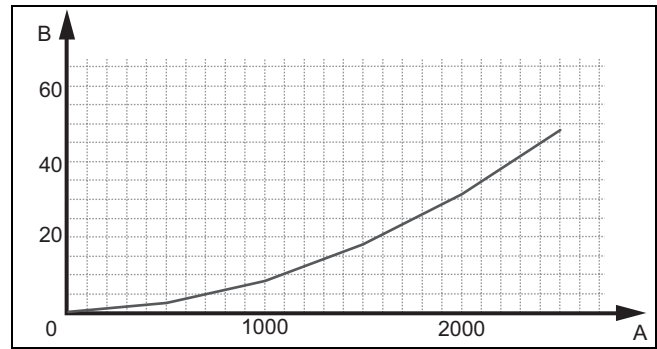
Om de door de warmtepomp gegenereerde waterdoorstroming aan de betreffende installatie aan te passen, kan de maximaal beschikbare restopvoerhoogte van de warmtepomp in de CV- en warmwaterfunctie worden ingesteld en ook het vermogen van de afgiftepomp voor verwarmen, koelen en warm water.

Omdat de warmtepompinstallatie in automatisch bedrijf de afgiftepomp op de nominale doorstroming regelt, stelt u deze parameter alleen indien nodig in.

Deze parameters kunnen worden opgeroepen via **Menu** → **Installeurniveau** → **Toestel configuratie**.

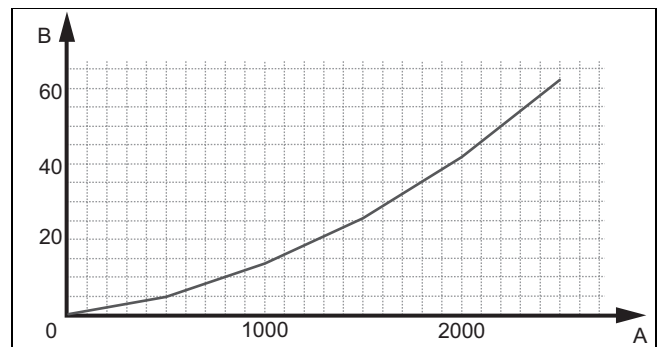
Het instelbereik van de restopvoerhoogte ligt tussen 20 kPa (200 mbar) en 90 kPa (900 mbar). De warmtepomp werkt optimaal, als door de instelling van de beschikbare druk de nominale doorstroming bereikt kan worden ($\Delta T = 5 \text{ K}$).

9.2 Totale drukverliezen van het product, afgiftecircuit







A Doorstroming in het afgiftecircuit (l/h) B Drukverlies (kPa)

9.3 Totale drukverliezen van het product, warm water



A Doorstroming in het warmwatercircuit (l/h) B Drukverlies (kPa)

9.4 Aanvoertemperatuur in het CV-bedrijf instellen (zonder aangesloten thermostaat)

1. Druk op  (M).
 - ◁ Op het display verschijnt de aanvoertemperatuur in het CV-bedrijf.
2. Verander de aanvoertemperatuur in het CV-bedrijf met  of .
- Max. aanvoertemperatuur CV-bedrijf: 75 °C
3. Bevestig de wijziging met (OK).

9.5 Gebruiker instrueren



Gevaar!

Levensgevaar door legionellabacteriën!

Legionellabacteriën ontwikkelen zich bij temperaturen onder 60 °C.

- ▶ Zorg ervoor dat de gebruiker alle maatregelen voor de legionellabeveiliging kent om de geldende voorschriften voor het voorkomen van legionellabacteriën te vervullen.

- ▶ Geef aan de gebruiker uitleg over positie en werking van de veiligheidsinrichtingen.
- ▶ Informeer de gebruiker over alle maatregelen voor legionellabescherming.
- ▶ Instrueer de gebruiker over de bediening van het product.
- ▶ Wijs vooral op de veiligheidsvoorschriften die hij in acht moet nemen.
- ▶ Informeer de gebruiker erover dat het product volgens de opgegeven intervallen dient te worden onderhouden.
- ▶ Leg de gebruiker uit hoe hij de waterhoeveelheid/de vuldruk van het systeem kan controleren.
- ▶ Overhandig de gebruiker alle handleidingen en productpapieren, zodat hij/zij deze kan bewaren.

10 Verhelpen van storingen

10.1 Contact opnemen met servicepartner

Als u contact opneemt met uw servicepartner, deel dan indien mogelijk het volgende mee:

- de weergegeven foutcode (**F.xx**)
- de door het product weergegeven statuscode (**S.xx**) op de live monitor

10.2 Live monitor (actuele productstatus) weergeven

Menu → Live Monitor

Statuscodes op het display informeren over de actuele bedrijfstoestand van het product. Ze kunnen via het menu **Live monitor** worden opgeroepen.

Statuscodes (→ Bijlage G)

10.3 Foutcodes controleren

Het display toont een foutcode **F.xxx**.

Foutcodes hebben prioriteit voor alle andere indicaties.

Als er meerdere storingen tegelijk optreden, geeft het display de bijbehorende storingscodes afwisselend gedurende telkens 2 seconden weer.



- ▶ Verhelp de fout.
- ▶ Om het product opnieuw in gebruik te nemen, drukt u op de ontstoringstoets (→ Gebruiksaanwijzing).
- ▶ Als u de fout niet kunt verhelpen en deze ook na meerdere resetpogingen opnieuw optreedt, neem dan contact op met de klantenservice.

10.4 Foutgeheugen opvragen


Menu → Installeurniveau → Foutenlijst

Het product beschikt over een foutgeheugen. Daar kunt u de laatste tien opgetreden fouten in chronologische volgorde opvragen.

Display-indicaties:

- Aantal opgetreden fouten
- actueel opgeroepen fout met foutnummer **F.xxx**
- Een tekst met uitleg over de fout.
- ▶ Om de laatste tien opgetreden fouten weer te geven, gebruikt u de toets  of .

10.5 Foutgeheugen resetten

- ▶ Druk twee keer op , vervolgens op **Annuleren** en **OK**, om de foutlijst te wissen.

10.6 Functiemenu gebruiken

Met behulp van het functiemenu kunt u bij de foutdiagnose individuele componenten van het product aansturen en testen. (→ Hoofdstuk 10.8)

10.7 Controleprogramma's gebruiken

De testprogramma's kunnen worden opgeroepen via **Menu** → **Installeurniveau** → **Testmenu** → **Controleprogramma**.

U kunt de verschillende speciale functies van het product activeren, door de verschillende testprogramma's te gebruiken.

Als het product zich in de fouttoestand bevindt, kunt u de testprogramma's niet starten. U kunt een fouttoestand aan het foutsymbool links onderaan op het display herkennen. U moet eerst ontstoren.

Om de testprogramma's te beëindigen, kunt u altijd **Annuleren** kiezen.

10.8 Actorentest uitvoeren

Menu → Installeurniveau → Testmenu → **sensor/werking test**

Met behulp van de sensor/actortest kunt u de functie van componenten van de CV-installatie controleren. U kunt meerdere actuatoren tegelijkertijd aansturen.

Wanneer u geen selectie maakt voor verandering, dan kunt u de actuele aansturingswaarden van de actuatoren en de sensorwaardes laten weergeven.

Een lijst van de sensorwaarden vindt u in de bijlage.

Karakteristieke waarden interne temperatuursensoren, hydraulisch circuit (→ Bijlage N)

Karakteristieke waarden buitentemperatuursensor VRC DCF (→ Bijlage P)

10.9 Parameters naar fabrieksinstellingen resetten

- ▶ Kies **Menu** → **Installeurniveau** → **Resetten**, om alle parameters tegelijk te resetten en de fabrieksinstellingen op het product te herstellen.

10.10 Reparatie voorbereiden

1. Schakel de stroomtoevoer uit.
2. Demonteer de voormantel.
3. Sluit de onderhoudskranen in de CV-aanvoerleiding en CV-retourleiding.
4. Sluit de onderhoudskraan in de koudwaterleiding.
5. Als u watervoerende componenten van het product wilt vervangen, dan dient u het product leeg te maken.
6. Zorg ervoor dat er geen water op stroomvoerende onderdelen (b.v. de schakelkast) druppelt.
7. Gebruik alleen nieuwe afdichtingen.

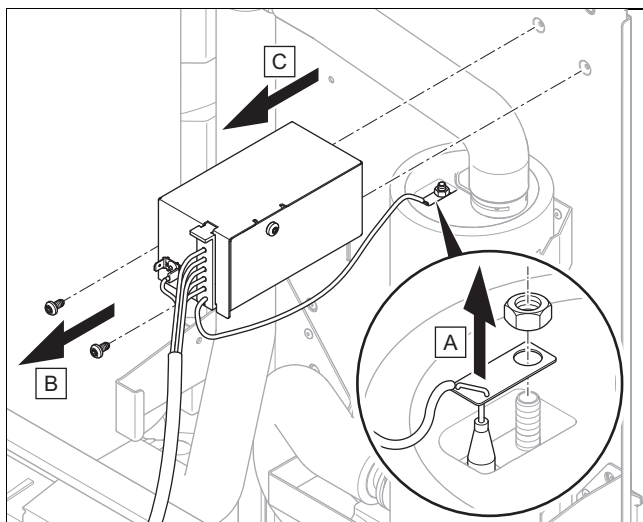
10.11 Veiligheidstemperatuurbegrenzer

Het product beschikt over een veiligheidstemperatuurbegrenzer.

Als de veiligheidstemperatuurbegrenzer is uitgevallen, dan moet de oorzaak worden verholpen en moet de veiligheidstemperatuurbegrenzer worden vervangen.

- ▶ Neem de tabel foutcodes in de bijlage in acht. Foutcodes (→ Bijlage J)
- ▶ Controleer de hulpverwarming op beschadiging door oververhitting.
- ▶ Controleer de stroomvoorziening van de netaansluitingsprintplaat op perfecte werking.
- ▶ Controleer de bekabeling van de netaansluitingsprintplaat.
- ▶ Controleer de bekabeling van de elektrische hulpverwarming.
- ▶ Controleer alle temperatuursensoren op perfecte werking.
- ▶ Controleer alle andere sensoren op perfecte werking.
- ▶ Controleer de druk in het CV-circuit.
- ▶ Controleer de CV-pomp op perfecte werking.
- ▶ Controleer of zich lucht in het CV-circuit bevindt.

10.11.1 Veiligheidstemperatuurbegrenzer vervangen



1. Verbreek de verbinding van het product met het elektriciteitsnet en beveilig het tegen het opnieuw inschakelen.
2. Verwijder de voormantel.
3. Verwijder de afdekking van de netaansluitingsprintplaat. (→ Hoofdstuk 6.5)
4. Demonteer de aansluitkabel op klemmenblok X302.
5. Demonteer de capillaire buis van de temperatuursensor op de elektrische hulpverwarming.
6. Verwijder de beide schroeven en haal de veiligheidstemperatuurbegrenzer met de houder uit het product.
7. Bouw de nieuwe veiligheidstemperatuurbegrenzer in omgekeerde volgorde opnieuw in.

11 Inspectie en onderhoud

11.1 Aanwijzingen voor inspectie en onderhoud

11.1.1 Inspectie

Het doel van de inspectie is een vergelijking van de werkelijke toestand van het product met de gewenste toestand. Dit gebeurt door meten, testen en observeren.

11.1.2 Onderhoud

Het onderhoud is nodig om eventuele afwijkingen tussen de werkelijke toestand en de gewenste toestand te verhelpen. Dit gebeurt meestal door reinigen, instellen en indien nodig vervangen van afzonderlijke aan slijtage onderhevige componenten.

11.2 Reserveonderdelen aankopen


De originele componenten van het product werden in het kader van de conformiteitskeuring door de fabrikant meegecertificeerd. Als u bij het onderhoud of reparatie andere, niet gecertificeerde of niet toegestane delen gebruikt, dan kan dit ertoe leiden dat de conformiteit van het product vervalt en het product daarom niet meer aan de geldende normen voldoet.

We raden ten stelligste het gebruik van originele reserveonderdelen van de fabrikant aan, omdat hierdoor een storingvrije en veilige werking van het product gegarandeerd is. Om informatie over de beschikbare originele reserveonderdelen

te verkrijgen, kunt u zich tot het contactadres richten, dat aan de achterkant van deze handleiding aangegeven is.

- ▶ Als u bij het onderhoud of de reparatie reserveonderdelen nodig hebt, gebruik dan uitsluitend originele reserveonderdelen die voor het product zijn toegestaan.

11.3 Onderhoudsmeldingen controleren

Als het symbool  op het display weergegeven wordt, dan heeft het product een onderhoudsbeurt nodig of het product bevindt zich in de comfortveiligheidsmodus.

- ▶ Voor meer informatie roept u de **Live Monitor** op.
- ▶ Voer de in de tabel vermelde onderhoudswerkzaamheden uit.

Onderhoudsmeldingen (→ Bijlage H)

Voorwaarde: Lhm.XX wordt weergegeven

Het product bevindt zich in de comfortveiligheidsmodus. Het product heeft een permanente storing herkend en gaat verder met beperkt comfort.

- ▶ Om vast te stellen welke component defect is, leest u het foutgeheugen uit (→ Hoofdstuk 10.4).



Aanwijzing

Als er een foutmelding is, dan blijft het product ook na een reset in de comfortveiligheidsmodus. Na een reset wordt eerst de foutmelding weergegeven voor opnieuw de melding **Beperkt bedr. (comfortbescherming)** verschijnt.

- ▶ Controleer de weergegeven componenten en vervang deze eventueel.

11.4 Inspectie- en onderhoudsintervallen in acht nemen

- ▶ Neem de minimale inspectie- en onderhoudsintervallen in acht. voer alle werkzaamheden uit, die zijn vermeld in de tabel inspectie- en onderhoudswerk in de bijlage.
- ▶ Onderhoud het product eerder als de resultaten van de inspectie een eerder onderhoud noodzakelijk maken.

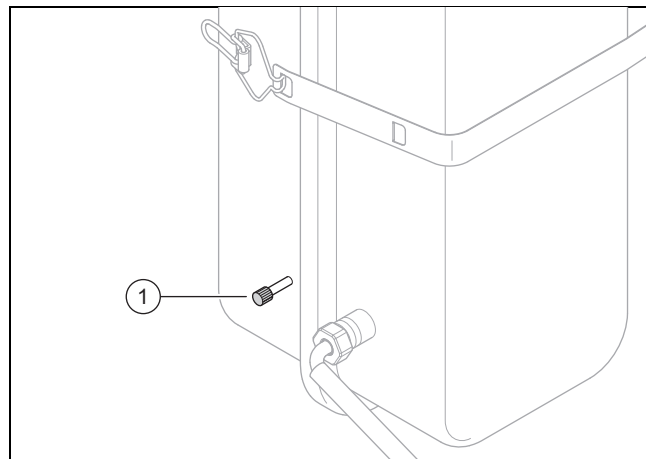
11.5 Inspectie en onderhoud voorbereiden

Neem de fundamentele veiligheidsregels in acht voor u inspectie- en onderhoudswerkzaamheden uitvoert of reserveonderdelen inbouwt.

- ▶ Schakel het product uit.
- ▶ Koppel het product los van de stroomtoevoer.
- ▶ Beveilig het product tegen het herinschakelen.
- ▶ Als u aan het product werkt, bescherm dan alle elektrische componenten tegen spatwater.
- ▶ Demonteer de voormantel.

11.6 Voordruk van het expansievat controleren

1. Sluit de onderhoudskranen en leeg het CV-circuit. (→ Hoofdstuk 12.1)



2. Meet de voordruk van het expansievat aan de klep(1).

Resultaat:



Aanwijzing

De vereiste voordruk van de CV-installatie kan afhankelijk van de statische druk (per hoogtemeter 0,1 bar) variëren.

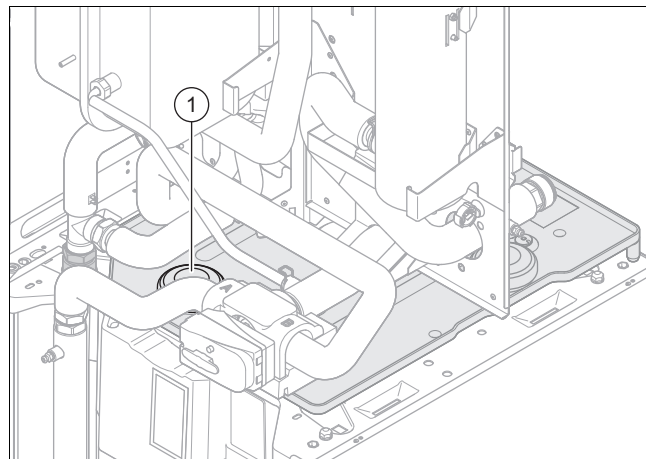
Voordruk ligt onder 0,75 bar ($\pm 0,1$ bar/m)

- ▶ Vul het expansievat met stikstof.

3. Vul het CV-circuit. (→ Hoofdstuk 8.3)

11.7 Magnesiumbeschermingsanode controleren en evt. vervangen

1. Leeg het warmwatercircuit van het product. (→ Hoofdstuk 12.2)



2. Verplaats de schakelkast in de onderhoudspositie. (→ Hoofdstuk 4.12)
3. Verwijder de warmteisolatie op de magnesiumbeschermingsanode (1).
4. Schroef de magnesiumbeschermingsanode uit de warmwaterboiler.
5. Controleer de anode op corrosie.

Resultaat:

Anode is voor meer dan 60% gecorrodeerd.

- ▶ Vervang de magnesiumbeschermingsanode door een nieuwe.

6. Dicht de schroefverbinding met teflonband af.

7. Schroef de oude resp. nieuwe magnesiumbescher-
mingsanode in de boiler. De anode mag de boilerwan-
den niet raken.
8. Vul de warmwaterboiler.
9. Controleer de schroefverbinding op dichtheid.

Resultaat:

Schroefverbinding is ondicht.

- ▶ Dicht de schroefverbinding opnieuw met teflonband af.

10. Ontlucht de circuits. (→ Hoofdstuk 8.5)

11.8 Warmwaterboiler reinigen



Aanwijzing

Omdat het boilervat aan warmwaterzijde gereinigd wordt, dient u erop te letten dat de gebruikte reinigingsmiddelen aan de hygiënische eisen voldoen.

1. Maak de warmwaterboiler leeg.
2. Verwijder de beschermingsanode uit de boiler.
3. Reinig de binnenkant van de boiler met een waterstraal door de anodeopening aan de boiler.
4. Spoel voldoende na en laat het voor de reiniging gebruikte water via de boileraftapkraan wegstromen.
5. Sluit de aftapkraan.
6. Breng de beschermingsanode opnieuw aan de boiler aan.
7. Vul de boiler met water en controleer of deze dicht is.
8. Bedien de aftapvoorziening van de warmwater-veiligheidsgroep regelmatig om kalkaanslag te verwijderen en controleer dat de voorziening niet geblokkeerd is.

11.9 Vuldruk van de CV-installatie controleren en corrigeren

Als de vuldruk onder de minimumdruk daalt, wordt een onderhoudsmelding op het display weergegeven.

- Minimumdruk CV-circuit: $\geq 0,05$ MPa ($\geq 0,50$ bar)
- ▶ Vul CV-water bij om de warmtepomp opnieuw in gebruik te nemen, CV-installatie vullen en ontluchten (→ Hoofdstuk 8.3).
- ▶ Als u vaak een drukverlies vaststelt, dan dient u de oorzaak te zoeken en te verhelpen.

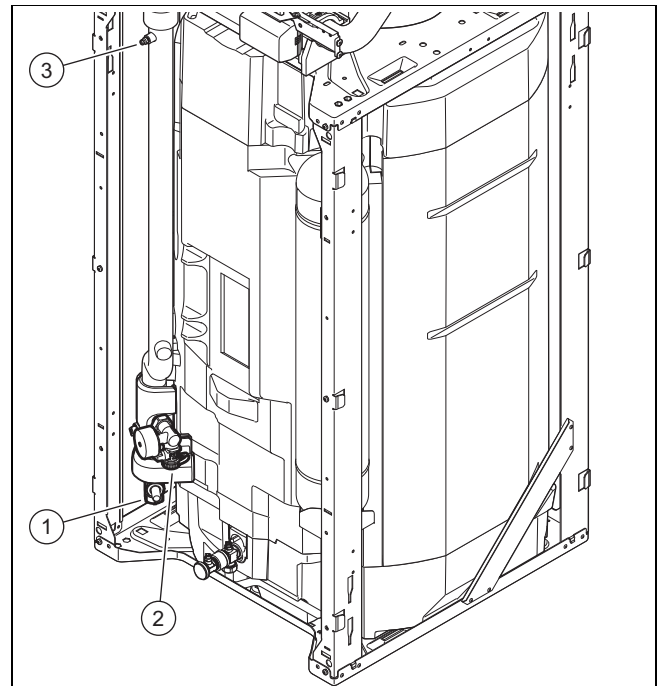
11.10 Inspectie en onderhoud afsluiten

1. Neem het warmtepompsysteem in gebruik.
2. Controleer het warmtepompsysteem op perfecte werking.

12 Leegmaken

12.1 CV-circuit van het product leegmaken

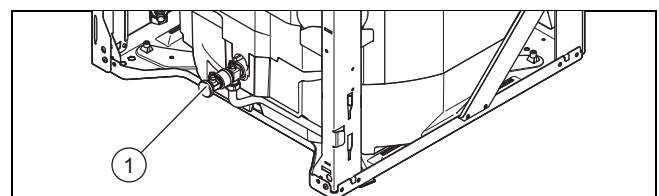
1. Sluit de onderhoudskranen in de CV-aanvoerleiding en CV-retourleiding.
2. Demonteer de voormantel. (→ Hoofdstuk 4.10.1)
3. Demonteer de zijmantel. (→ Hoofdstuk 4.10.2)
4. Klap de schakelkast naar onderen.



5. Sluit telkens een slang op de aftapkranen (1) en (2) aan en leid de slangeinden in een geschikt afvoerpunt.
6. Breng de driewegklep door handmatige bediening in de positie "CV-circuit/warmwaterboiler". (→ Hoofdstuk 8.1)
7. Open de automatische snelontluchter (rode wiel).
8. Open na 5 minuten de ontluchter (3). Sluit deze weer, wanneer water uitstroomt.
9. Open de beide afsluitkranen om het CV-circuit inclusief de leidingen van de warmwaterboiler volledig te legen.

12.2 Warmwatercircuit van het product leegmaken

1. Sluit de koudwateraansluiting af.
2. Demonteer de voormantel. (→ Hoofdstuk 4.10.1)



3. Sluit een slang aan de aansluiting van de aftapkraan (1) aan en leid het vrije einde van de slang naar een geschikt afvoerpunt.
4. Open de aftapkraan (1) om het warmwatercircuit van het product volledig te legen.
5. Open een van de 3/4-aansluitingen aan de achterkant van het product op de warmwaterboiler.

13 Uitbedrijfname

13.1 Product tijdelijk buiten bedrijf stellen

1. Schakel in het gebouw alle scheidingsschakelaars uit die met het product zijn verbonden.
2. Koppel het product los van de stroomtoevoer.

13.2 Product definitief buiten bedrijf stellen

- ▶ Schakel in het gebouw alle scheidingsschakelaars uit die met het product zijn verbonden.
- ▶ Koppel het product los van de stroomtoevoer.
- ▶ Sluit de koudwaterstopkraan.
- ▶ Sluit de afsluitkranen.
- ▶ Maak het product leeg.
- ▶ Laat het product en zijn componenten afvoeren of recycelen.

14 Recycling en afvoer

Verpakking afvoeren

- ▶ Voer de verpakking reglementair af.
- ▶ Neem alle relevante voorschriften in acht.

Product en toebehoren afvoeren

- ▶ Geef noch het product noch de toebehoren met het huisvuil mee.
- ▶ Voer het product en alle toebehoren reglementair af.
- ▶ Neem alle relevante voorschriften in acht.

15 Serviceteam

Geldigheid: België

Contactgegevens over ons serviceteam vindt u op het aan de achterkant opgegeven adres of www.vaillant.be.

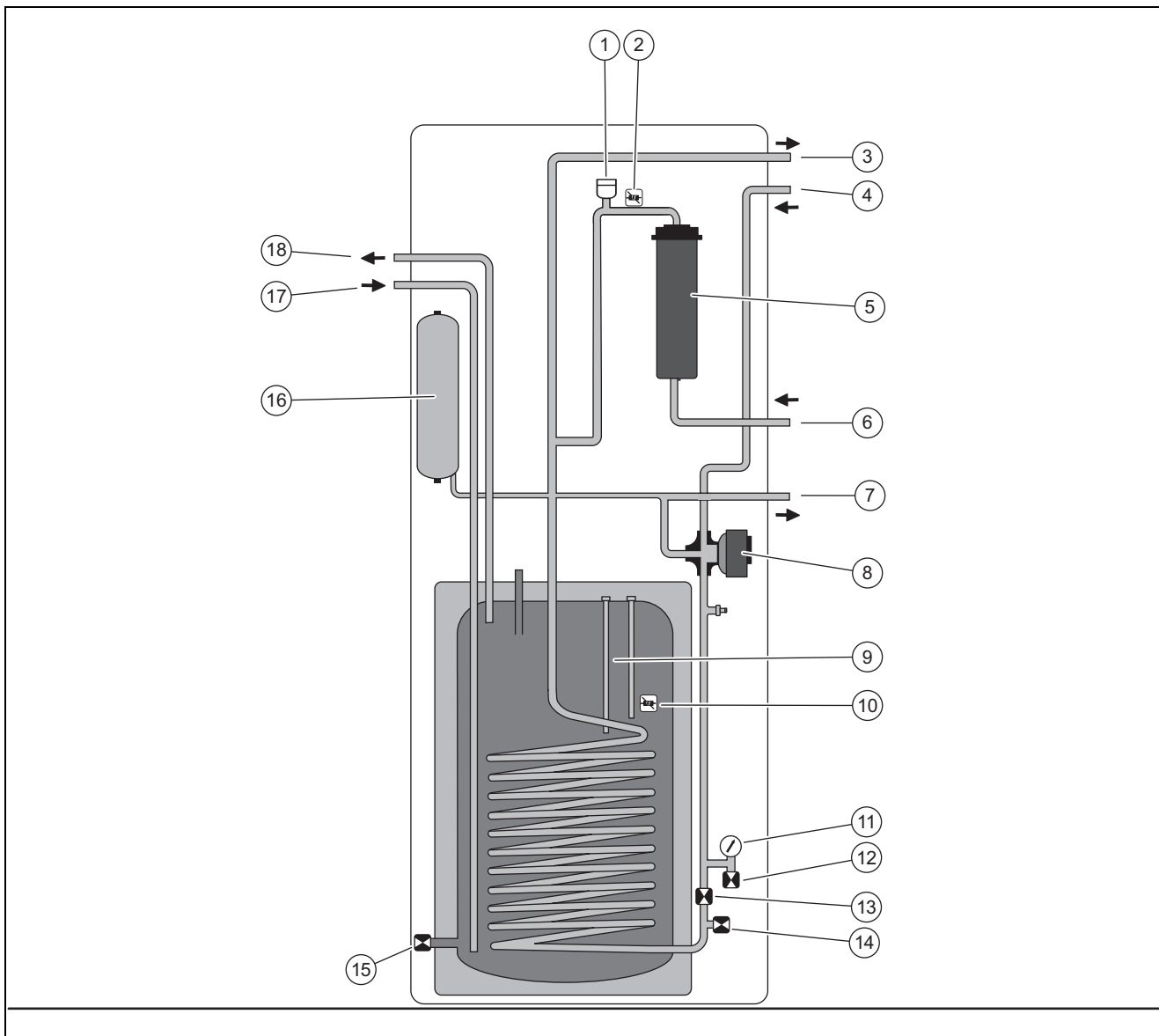
Geldigheid: Nederland

Het Serviceteam dient ter ondersteuning van de installateur en is tijdens kantooruren te bereiken op nummer:

Serviceteam voor installateurs: 020 565 94 40

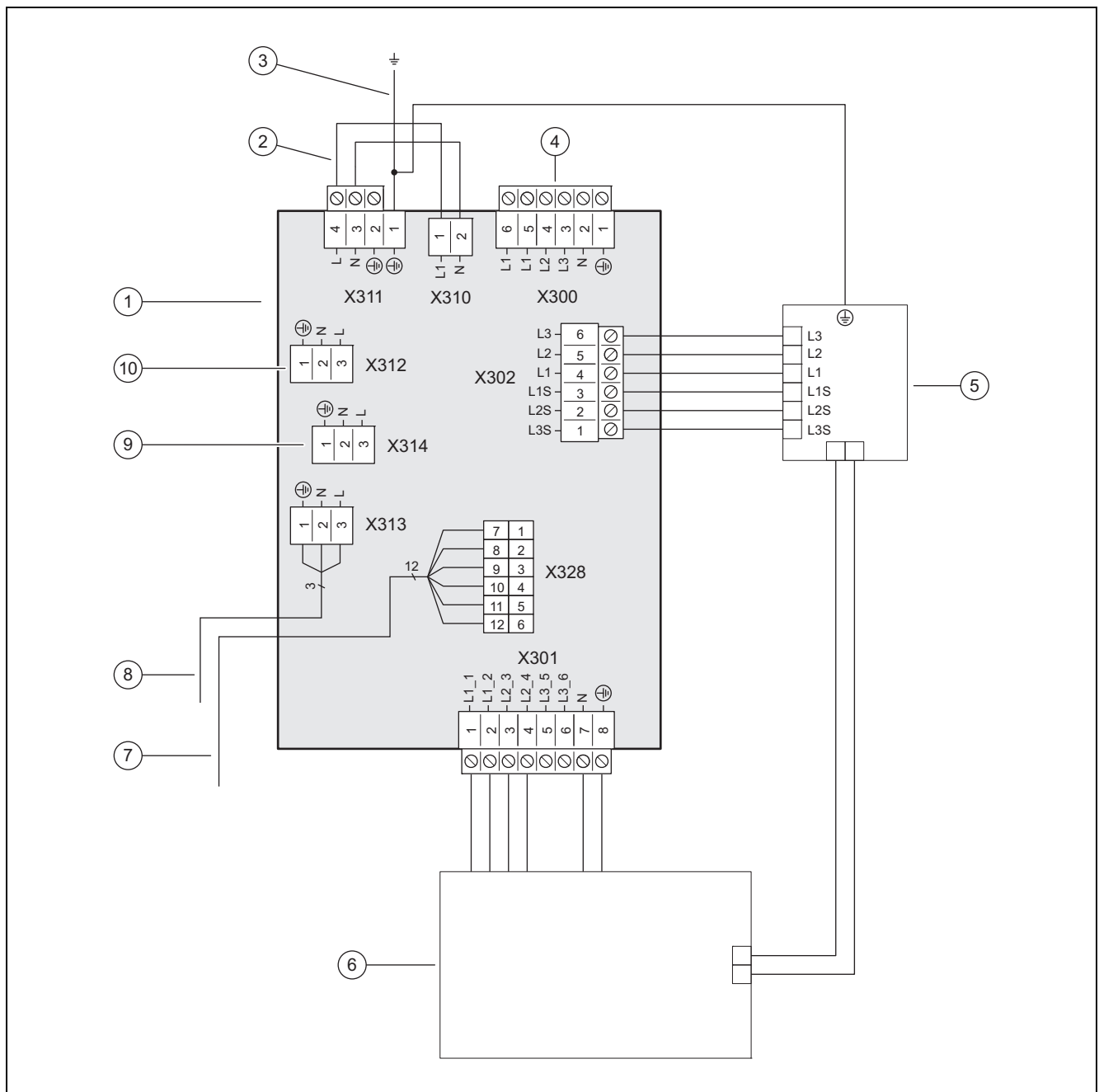
Bijlage

A Functieschema



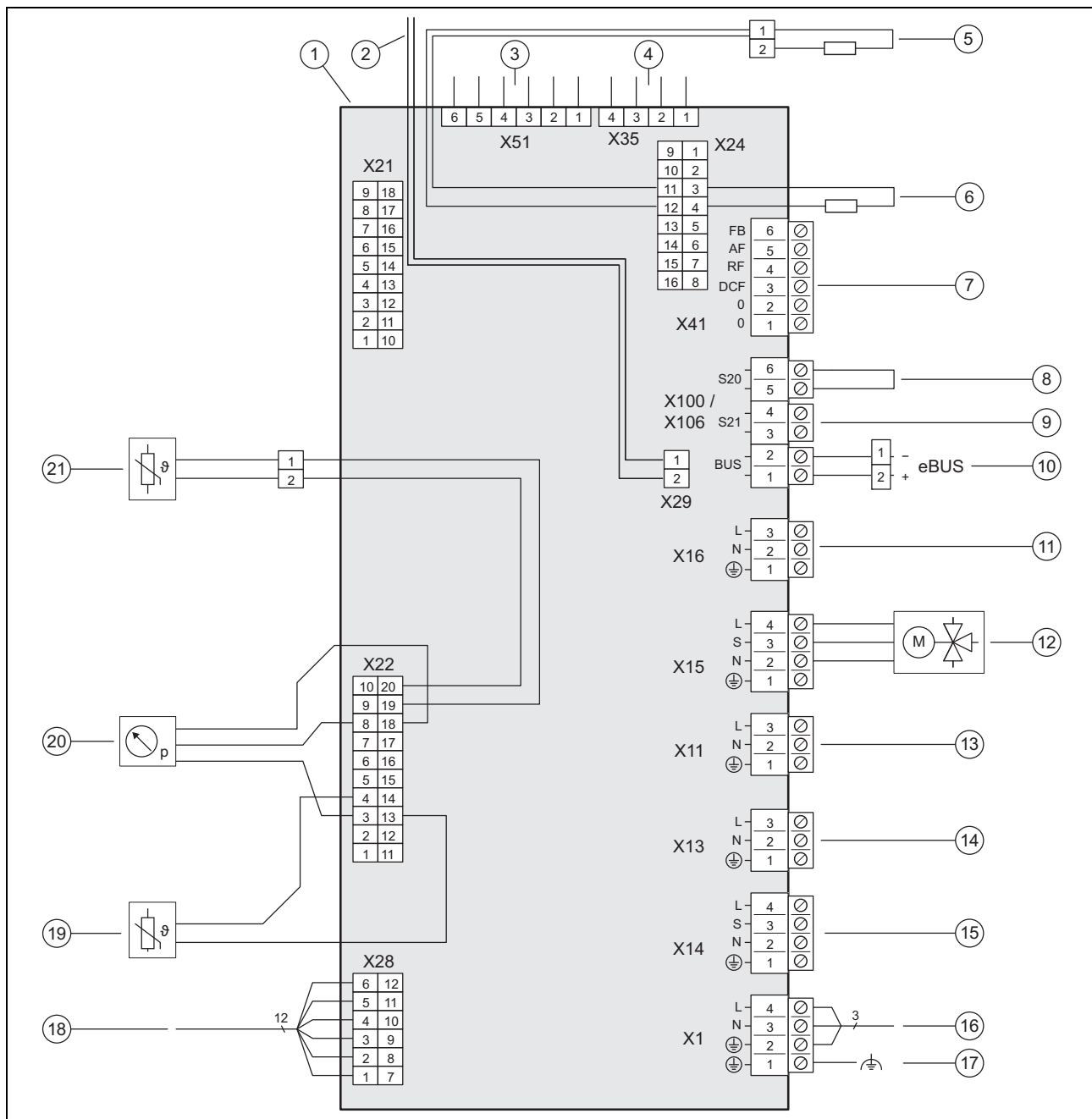
1	Snelontluchter	10	Boilertemperatuursensor
2	Aanvoertemperatuursensor uitgang elektrische hulpverwarming	11	Manometer
3	Afgiftecircuit aanvoer	12	Vul- en aftapkraan
4	Afgiftecircuit retour	13	Afsluitklep
5	Extra verwarming	14	Vul-/aftapkraan warmtepomp- en CV-circuit
6	CV-aanvoerleiding van de buitenunit	15	Aftapkraan warmwaterboiler
7	CV-retourleiding naar buitenunit	16	Membraanexpansievat
8	Driewegklep	17	Koud water
9	Beschermingsanode	18	Warm water

B Aansluitschema



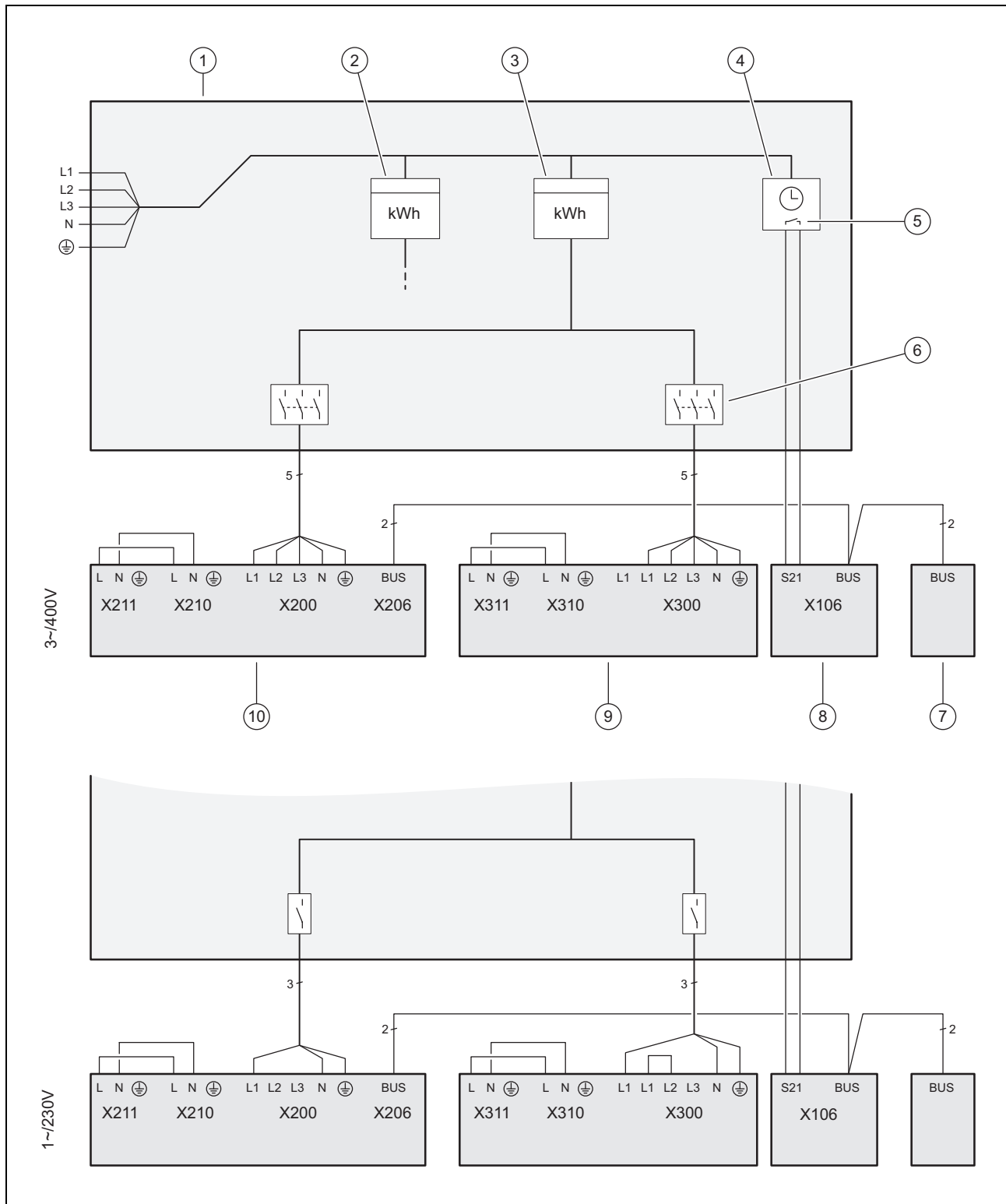
1	Netaansluitingsprintplaat	7	[X328] Dataverbinding met de thermostaatprintplaat
2	Bij enkele voeding: brug 230V tussen X311 en X310; bij dubbele voeding: brug bij X311 door 230V-aansluiting vervangen	8	[X313] Stroomvoorziening van de thermostaatprintplaat of van de optionele VR 70/ VR 71 of de optionele elektrische anode
3	Vast geïnstalleerde randaardeverbinding met de behuizing	9	[X314] Stroomvoorziening van de thermostaatprintplaat of van de optionele VR 70/ VR 71 of de optionele elektrische anode
4	[X300] Aansluiting voedingsspanning	10	[X312] Stroomvoorziening van de thermostaatprintplaat of van de optionele VR 70/ VR 71 of de optionele elektrische anode
5	[X302] Veiligheidstemperatuurbegrenzer		
6	[X301] Hulpverwarming		

C Printplaat thermostaat



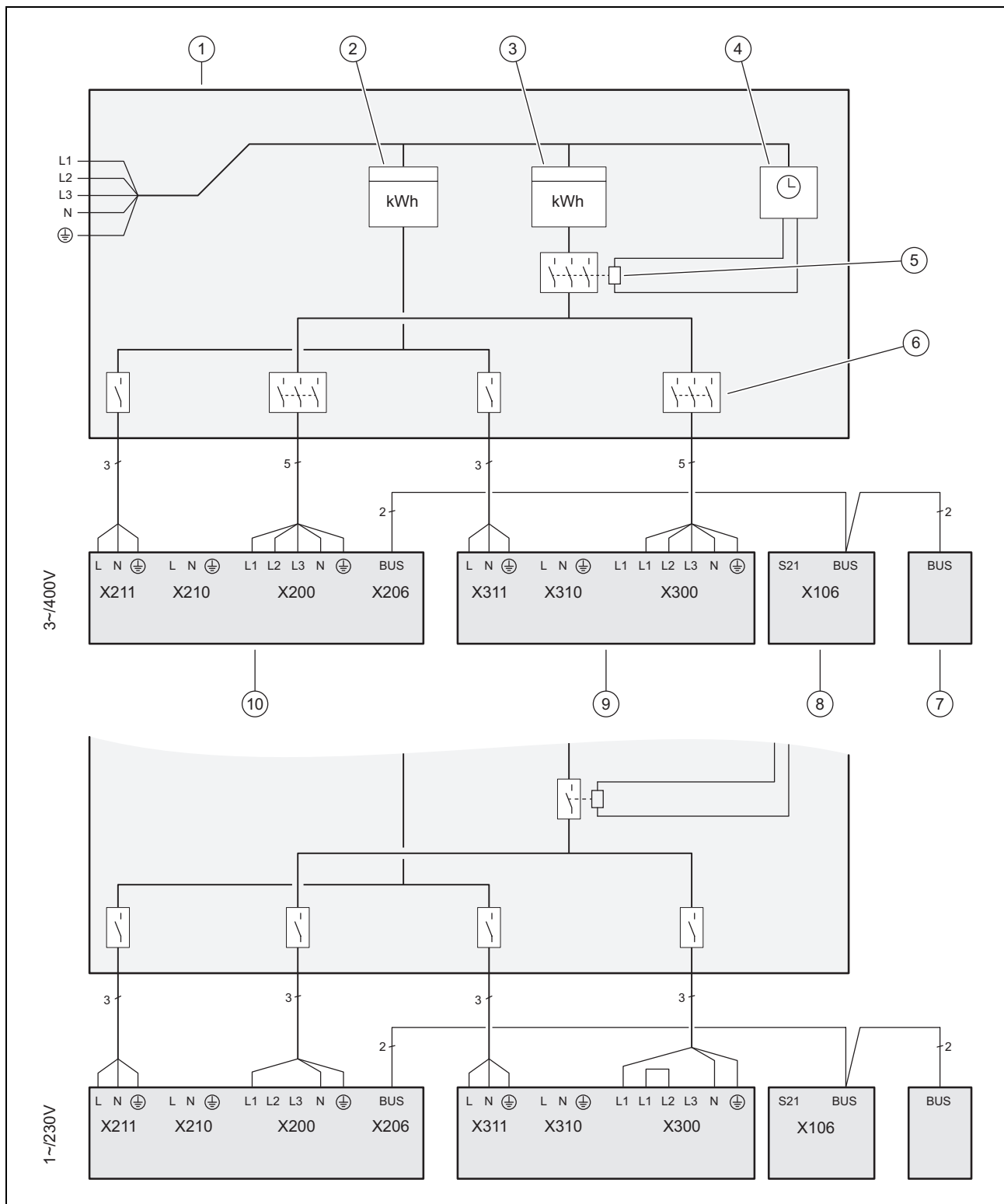
- | | | | |
|----|---|----|---|
| 1 | Printplaat thermostaat | 12 | [X15] interne driegwegklep CV-circuit/boilerlading |
| 2 | [X29] Busaansluiting eBUS ingebouwde systeemthermostaat | 13 | [X11] Multifunctionele uitgang 2: circulatie pomp warm water, legionellabeschermingspomp, ontvochtigseenheid, zoneventiel |
| 3 | [X51] Randstekker display | 14 | [X13] Multifunctionele uitgang 1: koelventiel, zoneventiel |
| 4 | [X35] Randstekker optionele elektrische anode | 15 | [X14] multifunctionele uitgang: externe hulpverwarming / externe driegwegklep, externe foutmelding |
| 5 | [X24] Codeerweerstand 3 | 16 | [X1] 230 V-voorziening van de thermostaatprintplaat |
| 6 | [X24] Codeerweerstand 2 | 17 | [X1] Functionele aarding |
| 7 | [X41] Randstekker (buitentemperatuursensor, DCF, systeemtemperatuursensor, multifunctionele ingang) | 18 | [X28] Dataverbinding met de netaansluitingsprintplaat |
| 8 | [X106/S20] Maximaalthermostaat | 19 | [X22] Aanvoertemperatuursensor verwarmingsstaaf |
| 9 | [X106/S21] Contact energiebedrijf | 20 | [X22] optioneel: toebehoren (druksensor afgiftecircuit bij optionele tussenwarmtewisselaar) |
| 10 | [X106/BUS] Busaansluiting eBUS (buitenunit, VRC 700, VR 70 / VR 71) | 21 | [X22] Temperatuursensor warmwaterboiler |
| 11 | [X16] optioneel: toebehoren (pomp tussenwarmtewisselaar) | | |

D Aansluitschema voor blokkering door het energiebedrijf, uitschakeling via aansluiting S21



- | | | | |
|---|---|----|---|
| 1 | Meter-/zekeringkast | 6 | Scheidingschakelaar (installatieautomaat, zekering) |
| 2 | Huishoudelijke stroomteller | 7 | Systeemregelaar |
| 3 | Warmtepompstroomteller | 8 | Binnenunit, regelaarprintplaat |
| 4 | Rondstuurontvanger | 9 | Binnenunit, netaansluitingsprintplaat |
| 5 | Potentiaalvrij maakcontact, voor aansturing van S21, voor de functie blokkering door energiebedrijf | 10 | Buitenunit, printplaat INSTALLER BOARD |

E Aansluitschema voor blokkering door het energiebedrijf via scheidingschakelaar



- | | | | |
|---|--|----|---|
| 1 | Meter-/zekeringkast | 6 | Scheidingschakelaar (installatieautomaat, zekering) |
| 2 | Huishoudelijke stroomteller | 7 | Systeemregelaar |
| 3 | Warmtepompstroomteller | 8 | Binnenunit, regelaarprintplaat |
| 4 | Rondstuurontvanger | 9 | Binnenunit, netaansluitingsprintplaat |
| 5 | Scheidingschakelaar, voor functie blokkering door energiebedrijf | 10 | Buitenunit, printplaat INSTALLER BOARD |

F Overzicht installeurniveau

Instelniveau	Waarden		Eenheid	Stappengrootte, selectie, uitleg	Fabrieksinstelling	Instelling
	min.	max.				
Installeurniveau →						
Code invullen	00	99		1 (installateurcode 17)	17	
Installeurniveau → Storingslijst →						
F.XX – F.XX ¹⁾	Actuele waarde					
Installeurniveau → Testmenu → Statistieken →						
Draaiuren compressor	Actuele waarde		h			
Compressor starts	Actuele waarde					
Draaiuren afgift pomp	Actuele waarde		h			
Afgifte pomp starts	Actuele waarde					
4 wegklep uren	Actuele waarde		h			
4 wegkl. schakelingen	Actuele waarde					
Bedr.u. ventilator 1	Actuele waarde		h			
Starts ventilator 1	Actuele waarde					
Bedr.u. ventilator 2	Actuele waarde		h			
Starts ventilator 2	Actuele waarde					
EEV stappen	Actuele waarde					
Schakelv. VUV warmw.	Actuele waarde					
Stroomv.verw.el. tot.	Actuele waarde		kWh			
Dr.ur. verw.el.	Actuele waarde		h			
Schakelv. verw.el.	Actuele waarde					
Aantal inschakelbew.	Actuele waarde					
Installeurniveau → Testmenu → Test programma →						
P.04 CV bedrijf				Keuze		
P.06 ontluchten afgiftesysteem				Keuze		
P.11 koel bedrijf				Keuze		
P.12 ontdooien				Keuze		
P.27 verwarmingselement				Keuze		
P.29 Hoge druk				Keuze		
Installeurniveau → Testmenu → sensor/werking test →						
T.0.01 Afgiftesysteem pomp Vermogen	0	100	%	5, uit	0	
T.0.17 Ventilator 1	0	100	%	5	0	
T.0.18 Ventilator 2	0	100	%	5	0	
T.0.19 Condensbak verwarming	Uit	Aan		Aan, Uit	Uit	
T.0.20 4WV	Uit	Aan		Aan, Uit	Uit	
T.0.21 EEV stand	0	100	%	5	0	
T.0.23 Verw.spiraal compressor	Uit	Aan		Aan, Uit	Uit	
T.0.40 Aanvoer temperatuur	-40	90	°C	0,1		
T.0.41 Retour temperatuur	-40	90	°C	0,1		
T.0.42 Gebouwcircuit: waterdrk	0	3	bar	0,1		
¹⁾ Zie overzicht foutcodes: foutlijsten zijn alleen voorhanden en kunnen gewist worden als fouten opgetreden zijn. ²⁾ Deze parameter verschijnt niet, wanneer een systeemthermostaat is aangesloten. ³⁾ Deze parameter is alleen in de producten met S3 in de naam beschikbaar. ⁴⁾ Deze parameter verschijnt alleen, wanneer een systeemthermostaat is aangesloten.						

Instelniveau	Waarden		Eenheid	Stappengrootte, selectie, uitleg	Fabrieksinstelling	Instelling
	min.	max.				
T.0.43 Afgiftesyst. circuit: circulatie	0	4000	l/h	1		
T.0.48 Lucht inlaat temp.	-40	90	°C	0,1		
T.0.55 Compressor uitlaat temperatuur	-40	135	°C	0,1		
T.0.56 Compressor inlaat temperatuur	-40	135	°C	0,1		
T.0.57 Temperatuur EEV-uitlaat	-40	90	°C			
T.0.59 Temperatuur condensor-uitlaat	-40	90	°C	0,1		
T.0.63 Hoge druk	0	31,9	bar (abs)	0,1		
T.0.64 Lage druk	0	8	bar (abs)	0,1		
T.0.67 Hogedrukschakelaar	gesloten	open		gesloten, open		
T.0.85 Verdampings temperatuur	-40	90	°C	0,1		
T.0.86 Kondensatie temperatuur	-40	70	°C	0,1		
T.0.87 gewenst oververhitting	-40	90	K	0,1		
T.0.88 waarde oververhitting	-40	90	K	0,1 tot 20 K zijn normale bedrijfsparameters		
T.0.89 Nominale waarde onderkoeling	-40	90	K	0,1		
T.0.90 waarde onderkoeling	-40	90	K	0,1		
T.0.93 Compressor toerental	0	120	Omwenteling/s	1		
T.0.123 Temperatuurschakel. Compressor uitlaat	open	gesloten		open, gesloten		
T.1.02 Driewegklep warm water	Verwarmen	Warm water		Verwarmen, warm water	Verwarmen	
T.1.44 Boilertemperatuur	-40	90	°C	0,1		
T.1.46 Sper contact S20	gesloten	open		gesloten, open	gesloten	
T.1.69 Buiten temperatuur	-40	90	°C	0,1		
T.1.70 Systeem temperatuur	-40	90	°C	0,1		
T.1.71 DCF status	Actuele waarde			geen DCF-signaal valideer DCF-signaal geldig DCF-signaal		
T.1.72 Sper contact S21	gesloten	open		gesloten, open	open	
T.1.119 MA1 uitgang	Uit	Aan		Uit, Aan	Uit	
T.1.124 Veiligheidstemp.begr. Verwarmingselement	gesloten	open		gesloten, open	gesloten	
T.1.125 ME ingang	Actuele waarde					
T.1.126 MA2 uitgang	Uit	Aan		Uit, Aan	Uit	
T.1.127 MA uitgang	Uit	Aan		Uit, Aan	Uit	
Instalateurniveau → Toestel configuratie →						
Taal	Actuele taal			Selecteerbare talen	02 English	
Kontakt data → Telf.	Telefoonnummer			0 - 9		
Stooklijn ²⁾	0,4	4,0		0,1		
Uitsch.temp. zomer ²⁾	10	90	°C	1		
Bival.punt verw. ²⁾	-30	+20	°C	1		
¹⁾ Zie overzicht foutcodes: foutlijsten zijn alleen voorhanden en kunnen gewist worden als fouten opgetreden zijn. ²⁾ Deze parameter verschijnt niet, wanneer een systeemthermostaat is aangesloten. ³⁾ Deze parameter is alleen in de producten met S3 in de naam beschikbaar. ⁴⁾ Deze parameter verschijnt alleen, wanneer een systeemthermostaat is aangesloten.						

Instelniveau	Waarden		Eenheid	Stappengrootte, selectie, uitleg	Fabrieksinstelling	Instelling
	min.	max.				
Bival.punt WW ²⁾	-20	+20	°C	1		
Altern. pt. verw. ²⁾	-20	+40	°C	Uit 1		
Max. aanvoertemp. ²⁾	15	90	°C	1		
Min. aanvoertemp. ²⁾	15	90	°C	1		
Act. CV-functie ²⁾				Aan Uit		
WW activering ²⁾				Aan Uit		
Hysterese boiler opl. ²⁾	3	20	K	1		
Modus verw.element ²⁾				Off Verwarmen+Warmw. Verwarmen Warm water		
Noodbedrijf ²⁾				Uit Verwarmen Warm water verwarmen+warm water		
Gew. aanvoer koelen ²⁾	7	24	°C	1		
MA relais				geen Foutsignaal Ext. verwarmingsstaaf WW 3WV		
Compressor start op	-100	-30	°min	1	-60	
Compr.start koel. uit	30	100	°min	1	60	
Compr. hysterese Verw.	0	15	K	Geldt alleen voor CV-functie: 1	7	
Compr. hysterese Koel.	0	15	K	Geldt alleen voor koel-functie: 1	5	
CV max. delta P	200	900	mbar	10	900	
Modus WW	0 = ECO	2 = Balance		0 = ECO, 1 = Normal, 2 = Balance	0	
Max. duur blokk.tijd	0	9	h	1	5	
Conf. geb.pomp. verw.	50	100	% PWM	Auto	Auto	
Conf. geb.pomp. koel.	50	100	% PWM	Auto	Auto	
Conf. geb.pomp. ww	50	100	% PWM	Auto	65	
Reset blok.tijd → Blok.tijd n. in-sch. van de spanningsv.	0	120	min	1	0	
Netaansl. verw.staaf	230	400	V	230, 400		
Vermogensgr. verw.u	extern	9	kW	230 V: Max. 6 kW 400 V: Max. 9 kW	6 resp. 9	
Stroombegr. compr.				1 5 - 7 kW: 13 - 16 A 12 kW: 20 - 25 A		
Ventilator boost ³⁾	52	70		1	70	
Fluisterbed. compr. ⁴⁾	40	60	%	1	40	
Alleen bij producten met koeling: Koelingstechnologie	geen	Actieve koeling		Geen, actieve koeling	geen	

¹⁾ Zie overzicht foutcodes: foutlijsten zijn alleen voorhanden en kunnen gewist worden als fouten opgetreden zijn.

²⁾ Deze parameter verschijnt niet, wanneer een systeemthermostaat is aangesloten.

³⁾ Deze parameter is alleen in de producten met **S3** in de naam beschikbaar.

⁴⁾ Deze parameter verschijnt alleen, wanneer een systeemthermostaat is aangesloten.

Instelniveau	Waarden		Eenheid	Stappengrootte, selectie, uitleg	Fabrieksinstelling	Instelling
	min.	max.				
Tussen WT	ja	nee		Ja, nee		
Signaal vermogensbegrenzing ontvangen				Ontvangen, niet ontvangen		
Actuele vermogensbegrenzing van de warmtepomp			kW	Vermogensbegrenzing van de warmtepomp in kW		
Actuele vermogensbegrenzing van de elektrische hulpverwarming			kW	Vermogensbegrenzing van de elektrische hulpverwarming in kW		
Elektrische hulpverwarming aangesloten	ja	nee		Parameter verschijnt, wanneer MA relais : "ext. verwarmings-element" en Vermogensgr. verw.u : "extern" zijn ingesteld.	ja	
Softwareversie	actuele waarde van de thermostaatprintplaat (HMU binnenunit xxxx, HMU buitenunit xxxx) en van het display (AI xxxx)			xxxx.xx.xx		
Installateurniveau → Resetten →						
Statistieken → Statistieken terugzetten?				Ja, Nee	Nee	
Onderhoudsmeldingen → Onderhoudsmelding terugzetten				Ja, Nee	Nee	
Hogedrukschakelaar → Fout resetten?				Ja, Nee	Nee	
Reset alle instelling. → Fabrieksinstellingen herstellen				Ja, Nee	Nee	
Drogen dekvloer ²⁾				Uit, 1-29	Uit	
Installateurniveau → Start instal. ass. →						
Taal				Selecteerbare talen	02 English	
Systeemtherm. aanw.?	ja	nee		Ja, Nee		
Netaansl. verw.staaf	230 V	400 V				
Vermogensgr. verw.u	extern	9	kW	230 V: Max. 6 kW 400 V: Max. 9 kW	6 resp. 9	
Koelingstechnologie	Geen koeling	Actieve koeling				
Stroombegr. compr.	13	25	A	1 5 – 7 kW: 13 – 16 A 12 kW: 20 – 25 A		
MA relais				geen, foutsignaal, ext. verwarmingsstaaf, WW 3WV	geen	
Tussen WT	ja	nee		Ja, nee		
Test program: ontluchten afgiftesysteem	ja	nee		Ja, Nee	nee	
Kontakt data Telf.	Telefoonnummer			0 - 9	leeg	
Sluit de installatie assistend				Ja, terug		
¹⁾ Zie overzicht foutcodes: foutlijsten zijn alleen voorhanden en kunnen gewist worden als fouten opgetreden zijn. ²⁾ Deze parameter verschijnt niet, wanneer een systeemthermostaat is aangesloten. ³⁾ Deze parameter is alleen in de producten met S3 in de naam beschikbaar. ⁴⁾ Deze parameter verschijnt alleen, wanneer een systeemthermostaat is aangesloten.						

G Statuscodes

Code	Betekenis
Status elektrische anode	Anode niet aangesloten, anode ok, fout anode
S.34 CV-functie vorstbeveiliging	Onderschrijdt de gemeten buitentemperatuur XX °C, dan wordt de temperatuur van aanvoer en retour van het CV-circuit bewaakt. Als het temperatuurverschil de ingestelde waarde overschrijdt, dan worden pomp en compressor zonder warmtevraag gestart.
S.100 Standby	Er is geen warmtevraag of koelvraag. Stand-by 0: buitenunit. Stand-by 1: binnenunit
S.101 CV: compressor uitschakelen	De verwarmingsvraag is vervuld, de vraag door de systeemthermostaat is beëindigd en het warmte-deficiet is gecompenseerd. De compressor wordt uitgeschakeld.
S.102 CV: compressor geblokkeerd	De compressor is voor het CV-bedrijf geblokkeerd omdat de warmtepomp zich buiten de gebruiksgrenzen bevindt.
S.103 Verwarmen: voor	De startvoorwaarden voor de compressor in het CV-bedrijf worden gecontroleerd. De overige actoren voor het CV-bedrijf starten.
S.104 CV: compressor actief	De compressor werkt om aan de verwarmingsvraag te voldoen.
S.107 Verwarmen: na	De verwarmingsvraag is vervuld, de compressor wordt uitgeschakeld. De pomp en de ventilator lopen na.
S.111 Koelen compressor uitschakelen	De koelvraag is vervuld, de vraag door de systeemthermostaat is beëindigd. De compressor wordt uitgeschakeld.
S.112 Koelen compressor geblokkeerd	De compressor is voor het koelbedrijf geblokkeerd omdat de warmtepomp zich buiten de gebruiksgrenzen bevindt.
S.113 Koelen: voor compressor bedrijf	De startvoorwaarden voor de compressor in het koelbedrijf worden gecontroleerd. De overige actoren voor het koelbedrijf starten.
S.114 Koelen compressor actief	De compressor werkt om aan de koelvraag te voldoen.
S.117 Koelen: na compressor bedrijf	De koelvraag is vervuld, de compressor wordt uitgeschakeld. De pomp en de ventilator lopen na.
S.125 Verwarmen: verw.el. actief	Het verwarmingselement wordt in het CV-bedrijf gebruikt.
S.132 Warm water: compressor geblok.	De compressor is voor het warmwaterbedrijf geblokkeerd omdat de warmtepomp zich buiten de gebruiksgrenzen bevindt.
S.133 Warm water: voor	De startvoorwaarden voor de compressor in het warmwaterbedrijf worden gecontroleerd. De overige actoren voor het warmwaterbedrijf starten.
S.134 Warm water: compressor actief	De compressor werkt om aan de warmwatervraag te voldoen.
S.135 Warm water: verw.el. actief	Het verwarmingselement wordt in het warmwaterbedrijf gebruikt.
S.137 Warm water: na	De warmwatervraag is vervuld, de compressor wordt uitgeschakeld. De pomp en de ventilator lopen na.
S.141 Verwarmen: verw.el.uitschakeling	De verwarmingsvraag is vervuld, het verwarmingselement wordt uitgeschakeld.
S.142 Verwarmen: verw.el. geblokkeerd	Het verwarmingselement voor het CV-bedrijf is geblokkeerd.
S.151 Warm water: Verw.el.uitschakeling	De warmwatervraag is vervuld, het verwarmingselement wordt uitgeschakeld.
S.152 Warm water: Verw.el. geblokkeerd	Het verwarmingselement voor het warmwaterbedrijf is geblokkeerd.
S.173 Blokkeertijd van het energiebedrijf	De netspanningsvoeding is door het energiebedrijf onderbroken. De maximale blokkeertijd wordt in de configuratie ingesteld.
S.176 Externe elektrische vermogensbegrenzing actief	De warmtepomp of de elektrische hulpverwarming is door het energiebedrijf begrensd.
S.202 Test program: Ontluchtings afgiftesysteem actief	De afgiftesysteem wordt met intervallen afwisselend in het CV-bedrijf en het warmwaterbedrijf aangestuurd.
S.203 actortest actief	De sensor- en actortest is momenteel in bedrijf.
S.212 Fout verbinding Thermostaat niet herkend	Systeemthermostaat werd al herkend, maar de verbinding is afgebroken. eBUS-verbinding met de systeemthermostaat controleren. Het gebruik is alleen met de extra functies van de warmtepomp mogelijk.
S.240 Compressorolie te koud, omgeving te koud	De compressorverwarming wordt ingeschakeld. Het toestel treedt niet in werking.
S.252 Ventilatoreenheid 1: Ventilator geblokk.	Als het ventilatortoerental 0 t/min bedraagt, dan wordt de warmtepomp gedurende 15 minuten uitgeschakeld en vervolgens opnieuw gestart. Als de ventilator na vier mislukte startpogingen niet opstart, dan wordt de warmtepomp uitgeschakeld en de foutmelding F.718 wordt weergegeven.

Code	Betekenis
S.255 Ventilatoreenheid 1: Luchtinlaattemp. te hoog	De compressor start niet omdat de buitentemperatuur aan de ventilator boven de gebruiksgrenzen ligt. CV-bedrijf: > 43 °C. Warmwaterbedrijf: > 43 °C. Koelbedrijf: > 46 °C.
S.256 Ventilatoreenheid 1: Luchtinlaattemp. te laag	De compressor start niet omdat de buitentemperatuur aan de ventilator onder de gebruiksgrenzen ligt. CV-bedrijf: < -20 °C. Warmwaterbedrijf: < -20 °C. Koelbedrijf: < 15 °C.
S.260 Ventilatoreenheid 2: Ventilator geblokk.	Als het ventilatortoerental 0 t/min bedraagt, dan wordt de warmtepomp gedurende 15 minuten uitgeschakeld en vervolgens opnieuw gestart. Als de ventilator na vier mislukte startpogingen niet opstart, dan wordt de warmtepomp uitgeschakeld en de foutmelding F.785 wordt weergegeven.
S.272 Afgiftesyst. circuit: Rest opvoerhoogte begrenzing actief	De onder configuratie ingestelde restopvoerhoogte is bereikt.
S.273 Afgiftesyst. circuit: Aanvoer te laag	De in het afgiftecircuit gemeten aanvoertemperatuur ligt buiten de gebruiksgrenzen.
S.275 Afgiftesyst. circuit: Doorstroming te laag	Afgiftecircuitpomp defect. Alle afnemers in het CV-systeem zijn gesloten. Specifieke minimale volumestromen zijn onderschreden. Vuilzeven op doorlaatbaarheid controleren. Afsluitkranen en thermostaatkranen controleren. Zorgen voor minimaal debiet van 35% van de nominale volumestroom. Afgiftecircuitpomp op werking controleren.
S.276 Afgiftesyst. circuit: contact S20 open	Contact S20 aan warmtepomphoofdprintplaat geopend. Verkeerde instelling van de maximaalthermostaat. Aanvoertemperatuurvoeler (warmtepomp, gasketel, systeemvoeler) meet naar onderen afwijkende waarden. Maximale aanvoertemperatuur voor het directe CV-circuit via de systeemthermostaat aanpassen (let op bovenste uitschakelgrens van de verwarmingsapparaten). Instelwaarde van de maximaalthermostaat aanpassen. Voelerwaarden controleren
S.277 Afgiftesyst. circuit: Pompfout	Als de afgiftecircuitpomp inactief is, dan wordt de warmtepomp gedurende 10 minuten uitgeschakeld en vervolgens opnieuw gestart. Als de afgiftecircuitpomp na drie mislukte startpogingen niet opstart, dan wordt de warmtepomp uitgeschakeld en de foutmelding F.788 wordt weergegeven.
S.280 Fout omvormer: compressor	De compressormotor of de bekabeling zijn defect.
S.281 Fout omvormer: netspanning	Er is over- of onderspanning.
S.282 Fout omvormer: oververhitting	Als de koeling van de frequentieomvormer niet voldoende is, dan wordt de warmtepomp gedurende een uur uitgeschakeld en vervolgens opnieuw gestart. Als de koeling na drie mislukte startpogingen niet voldoende is, dan wordt de warmtepomp uitgeschakeld en de foutmelding F.819 wordt weergegeven.
S.283 Ontdooiingstijd te lang	Als de ontdooiing langer dan 15 minuten duurt, dan wordt de warmtepomp opnieuw gestart. Als de tijd voor de ontdooiing na 3 mislukte startpogingen niet voldoende is, dan wordt de warmtepomp uitgeschakeld en de foutmelding F.741 wordt weergegeven. ► Controleer of er voldoende warmte-energie uit het afgiftecircuit beschikbaar is.
S.284 Aanvoertemperatuur ondooiing te laag	Als de aanvoertemperatuur onder 5 °C ligt, dan wordt de warmtepomp opnieuw gestart. Als de aanvoertemperatuur na 3 mislukte startpogingen niet volstaat, dan wordt de warmtepomp uitgeschakeld en de foutmelding F.741 wordt weergegeven. ► Controleer of er voldoende warmte-energie uit het afgiftecircuit beschikbaar is.
S.285 Temp. compressoruitlaat te laag	Compressoruitlaattemperatuur te laag
S.286 Heetgastemperatuur schakelaar geopend	Als de heetgastemperatuur boven 119 °C +5K ligt, dan wordt de warmtepomp gedurende een uur uitgeschakeld en vervolgens opnieuw gestart. Als de heetgastemperatuur na 3 mislukte startpogingen niet is gedaald, dan wordt de warmtepomp uitgeschakeld en de foutmelding F.823 wordt weergegeven.
S.287 Ventilator 1: wind	De ventilator draait voor het starten met een toerental van 50 t/min of meer. De oorzaak kan sterke buitenwind zijn.
S.288 Ventilator 2: wind	De ventilator draait voor het starten met een toerental van 50 t/min of meer. De oorzaak kan sterke buitenwind zijn.
S.289 Stroombegrenzing actief	Het stroomverbruik van de buitenunit is gereduceerd, het toerental van de compressor wordt gereduceerd. De bedrijfsstroom van de compressor overschrijdt de onder configuratie ingestelde grenswaarde. (voor 3kW-, 5kW-, 7kW-toestellen: <16A; voor 10kW-, 12kW-toestellen: <25A)
S.290 Inschakelvertraging actief	De inschakelvertraging van de compressor is actief.
S.302 Hoge druk schakelaar geopend	Als de druk in het koudemiddelcircuit de gebruiksgrenzen overschrijdt, dan wordt de warmtepomp gedurende 15 minuten uitgeschakeld en vervolgens opnieuw gestart. Als de druk na vier mislukte startpogingen te hoog blijft, wordt de foutmelding F.731 weergegeven.
S.303 Compressor uitgang temperatuur te hoog	Het bedrijfskenveld werd verlaten. De warmtepomp wordt opnieuw gestart.
S.304 Verdampers temperatuur te laag	Het bedrijfskenveld werd verlaten. De warmtepomp wordt opnieuw gestart.
S.305 Condensor temperatuur te laag	Het bedrijfskenveld werd verlaten. De warmtepomp wordt opnieuw gestart.
S.306 Verdampers temperatuur te hoog	Het bedrijfskenveld werd verlaten. De warmtepomp wordt opnieuw gestart.

Code	Betekenis
S.308 Condensor temperatuur te hoog	Het bedrijfskenveld werd verlaten. De warmtepomp wordt opnieuw gestart.
S.312 Afgiftesyst. circuit: temperatuur te laag	Retourtemperatuur in het afgiftecircuit te laag voor compressorstart. Verwarmen: retourtemperatuur < 5 °C. Koelen: retourtemperatuur < 10 °C. Koelen: vierwegklep op werking controleren.
S.314 Afgiftesyst. circuit: temperatuur te hoog	Retourtemperatuur in het afgiftecircuit te hoog voor compressorstart. Verwarmen: retourtemperatuur > 56 °C. Koelen: retourtemperatuur > 35 °C. Koelen: vierwegklep op werking controleren. Sensoren controleren.
S.351 Verw.el.: Aanvoertemperatuur te hoog	De aanvoertemperatuur aan het verwarmingselement is te hoog. Aanvoertemperatuur > 75 °C. De warmtepomp wordt uitgeschakeld.
S.516 Ontijzing actief	De warmtepomp ontdooit de warmtewisselaar van de buitenunit. Het CV-bedrijf is onderbroken. De maximale ontdooitijd bedraagt 16 minuten.
S.575 Omvormer: interne fout	Er is een interne elektronicafout op de inverterprintplaat van de buitenunit. Bij driemaalig optreden verschijnt de foutmelding F.752.
S.581 Fout verbinding Omvormer niet herkend	Ontbrekende communicatie tussen de omvormer en de printplaat van de buitenunit. Na driemaalig optreden verschijnt de foutmelding F.753.
S.590 Fout: 4-wegklep positie niet correct	De vierwegklep beweegt zich niet duidelijk in de positie verwarmen of koelen.

H Onderhoudsmeldingen

Code	Betekenis	Oorzaak	Oplossing
M.23	Status elektrische anode	– Elektrische anode niet herkend	– Evt. op kabelbreuk controleren
M.32	Gebouwcircuit: waterdruk laag	– Drukverlies in het afgiftecircuit door lek of luchtkussen – Druksensor afgiftecircuit defect	– Afgiftecircuit op lekkages controleren, CV-water bijvullen en ontluichten – Steekcontact op de printplaat en aan de kabelboom controleren, druksensor op correcte werking controleren, druksensor evt. vervangen
M.200	Gebouwcircuit: brijndruk laag	– Drukverlies in het afgiftecircuit door lek of luchtkussen – Druksensor afgiftecircuit defect	– Afgiftecircuit op lekkages controleren, CV-water bijvullen en ontluichten – Steekcontact op de printplaat en aan de kabelboom controleren, druksensor op correcte werking controleren, druksensor evt. vervangen
M.201	Voelerfout: temp. reservoir	– Boilertemperatuursensor defect	– Steekcontact op de printplaat en aan de kabelboom controleren, sensor op correcte werking controleren, sensor evt. vervangen
M.202	Voelerfout: temp. systeem	– Systeemtemperatuursensor defect	– Steekcontact op de printplaat en aan de kabelboom controleren, sensor op correcte werking controleren, sensor evt. vervangen
M.203	Fout verbinding AI niet herkend	– Display defect – Display niet aangesloten	– Steekcontact op de printplaat en aan de kabelboom controleren – Display evt. vervangen

I Comfortveiligheidsmodus

Code	Betekenis	Beschrijving	Oplossing
200	Voelerfout: temp. luchtinlaat	Werking nog met voorhanden en functionerende buitentemperatuursensor mogelijk	Luchtinlaatsensor vervangen

J Foutcodes

Code	Betekenis	Oorzaak	Oplossing
F.022	Geb.circuit waterdruk te laag	<ul style="list-style-type: none"> - Drukverlies in het afgiftecircuit door lek of luchtkussen - Afgiftecircuitdruksensor defect 	<ul style="list-style-type: none"> - Afgiftecircuit op lekkages controleren - Water bijvullen, ontluichten - Steekcontact op de printplaat en aan de kabelboom controleren - Druksensor op juiste werking controleren - Druksensor vervangen
F.042	Fout: codeerweerstand	<ul style="list-style-type: none"> - Codeerweerstand beschadigd of niet geplaatst 	<ul style="list-style-type: none"> - Codeerweerstand op correcte plaatsing controleren of evt. vervangen.
F.073	Sensorfout: geb. circuit waterdruk	<ul style="list-style-type: none"> - Sensor niet aangesloten of sensoringang kortgesloten 	<ul style="list-style-type: none"> - Sensor controleren en evt. vervangen - Kabelboom vervangen
F.094	Fout: Vortex	<ul style="list-style-type: none"> - Volumestroomsensor niet aangesloten of sensoringang kortgesloten 	<ul style="list-style-type: none"> - Sensor controleren en evt. vervangen - Kabelboom vervangen
F.103	Fout: ident. res. onderdeel	<ul style="list-style-type: none"> - Verkeerde printplaat thermostaat aan de buitenunit geïnstalleerd 	<ul style="list-style-type: none"> - correcte printplaat installeren
F.514	Fout sensor: compr. inlaat temp.	<ul style="list-style-type: none"> - Sensor niet aangesloten of sensoringang kortgesloten 	<ul style="list-style-type: none"> - Sensor controleren en evt. vervangen - Kabelboom vervangen
F.517	Fout sensor: compr. uitgang temp.	<ul style="list-style-type: none"> - Sensor niet aangesloten of sensoringang kortgesloten 	<ul style="list-style-type: none"> - Sensor controleren en evt. vervangen - Kabelboom vervangen
F.519	Fout sensor: temp. afgiftesyst. retour	<ul style="list-style-type: none"> - Sensor niet aangesloten of sensoringang kortgesloten 	<ul style="list-style-type: none"> - Sensor controleren en evt. vervangen - Kabelboom vervangen
F.520	Fout sensor: temp. afgiftesyst. aanvoer	<ul style="list-style-type: none"> - Sensor niet aangesloten of sensoringang kortgesloten 	<ul style="list-style-type: none"> - Sensor controleren en evt. vervangen - Kabelboom vervangen
F.526	Sensorfout: temp. EEV-uitlaat	<ul style="list-style-type: none"> - Sensor niet aangesloten of sensoringang kortgesloten 	<ul style="list-style-type: none"> - Sensor controleren en evt. vervangen - Kabelboom vervangen
F.546	Fout sensor: Hoge druk	<ul style="list-style-type: none"> - Sensor niet aangesloten of sensoringang kortgesloten 	<ul style="list-style-type: none"> - Sensor controleren (bijv. met behulp van monteur) en evt. vervangen - Kabelboom vervangen
F.582	EEV fout	<ul style="list-style-type: none"> - EEV niet correct aangesloten of kabelbreuk naar de spoel 	<ul style="list-style-type: none"> - Steekverbindingen controleren en evt. spoel van de EEV vervangen
F.585	Sensorfout: temp. condensoruitlaat	<ul style="list-style-type: none"> - Sensor niet aangesloten of sensoringang kortgesloten 	<ul style="list-style-type: none"> - Sensor controleren en evt. vervangen - Kabelboom vervangen
F.703	Fout sensor: Lage druk	<ul style="list-style-type: none"> - Sensor niet aangesloten of sensoringang kortgesloten 	<ul style="list-style-type: none"> - Sensor controleren (bijv. met behulp van monteur) en evt. vervangen - Kabelboom vervangen
F.718	Ventilatoreenheid 1: Ventilator geblok.	<ul style="list-style-type: none"> - Bevestigingssignaal ontbreekt dat de ventilator roteert 	<ul style="list-style-type: none"> - Luchtstroom controleren, evt. blokkering verwijderen
F.729	Temp. compressoruitlaat te laag	<ul style="list-style-type: none"> - Compressoruitlaattemperatuur gedurende meer dan 10 minuten lager dan 0 °C of compressoruitlaattemperatuur lager dan -10 °C hoewel de warmtepomp zich in het bedrijfsgebied bevindt. 	<ul style="list-style-type: none"> - Hogedruksensor controleren - EEV op werking controleren - Temperatuursensor condensoruitlaat (onderkoeling) controleren - Controleren of de 4-wegomschakelklep zich evt. in tussenstand bevindt - Koudemiddelhoeveelheid op overvulling controleren

Code	Betekenis	Oorzaak	Oplossing
F.731	Hoge druk schakelaar Geopend	<ul style="list-style-type: none"> - Koelmiddeldruk te hoog. De geïntegreerde hogedrukschakelaar in de buitenunit is bij 31,5 bar (g) resp. 32,5 bar (abs) geactiveerd - Niet voldoende energieafgifte via de condensor 	<ul style="list-style-type: none"> - Afgiftecircuit ontluichten - Te geringe volumestroom door sluiten van kranen in afzonderlijke vertrekken bij een vloerverwarming - Aanwezige vuilzeven op doorlaatbaarheid controleren - Koudemiddeldoorstrooming te gering (bijv. elektronisch expansieventiel defect, vierwegklep is mechanisch geblokkeerd, filter verstopt). Contact opnemen met serviceteam. - Koelbedrijf: ventilatoreenheid op vervuiling controleren - Hogedrukschakelaar en hogedruksensor controleren - Hogedrukschakelaar terugzetten en handmatige reset op het product uitvoeren.
F.732	Compressor uitgang temperatuur te hoog	<p>De compressoruitlaattemperatuur ligt boven 110°C:</p> <ul style="list-style-type: none"> - Toepassingsgrenzen overschreden - EEV functioneert niet of opent niet correct - Koudemiddelhoeveelheid te laag (vaak ontdooien vanwege zeer lage verdampingstemperaturen) 	<ul style="list-style-type: none"> - Compressorinlaatsensor en -uitlaatsensor controleren - Temperatuursensor condensoruitlaat (TT135) controleren - EEV controleren (loopt de EEV in de eindaanslag? sensor/actortest gebruiken) - Koudemiddelhoeveelheid controleren (zie technische gegevens) - Dichtheidscontrole uitvoeren - Controleer, of de afsluitkleppen aan de buitenunit geopend zijn.
F.733	Verdampings Temperatuur te laag	<ul style="list-style-type: none"> - Te geringe lucht volumestroom door de warmtewisselaar van de buitenunit (CV-functie) veroorzaakt een te lage energie-input in het omgevingscircuit (CV-functie) of afgiftecircuit (koelbedrijf) - Koelmiddelhoeveelheid te gering 	<ul style="list-style-type: none"> - Als thermostaatkranen in het afgiftecircuit voorhanden zijn, op geschiktheid voor koelbedrijf controleren (volumestroom in koelbedrijf controleren) - Ventilatoreenheid op vervuiling controleren - EEV controleren (loopt de EEV in de eindaanslag? sensor/actortest gebruiken) - Compressorinlaatsensor controleren - Koudemiddelhoeveelheid controleren
F.734	Condensatie Temperatuur te laag	<ul style="list-style-type: none"> - Temperatuur in het CV-circuit te laag, buiten het bedrijfskenveld - Koudemiddelhoeveelheid te laag 	<ul style="list-style-type: none"> - EEV controleren (loopt de EEV in de eindaanslag? sensor/actortest gebruiken) - Compressorinlaatsensor controleren - Koudemiddelhoeveelheid controleren (zie technische gegevens) - controleer, of het 4-wegventiel zich in een tussenpositie bevindt en niet correct omschakelt - Hogedruksensor controleren - Druksensor in CV-circuit controleren
F.735	Verdampings temperatuur te hoog	<ul style="list-style-type: none"> - Temperatuur in het afgiftecircuit (CV-bedrijf) resp. omgevingscircuit (koelbedrijf) te hoog voor compressorbedrijf - Voeding van externe warmte in het omgevingscircuit te hoog, vanwege verhoogde ventilatortoerental 	<ul style="list-style-type: none"> - Systeemtemperaturen controleren - Koudemiddelhoeveelheid op oververvuiling controleren - EEV controleren (loopt de EEV in de eindaanslag? sensor/actortest gebruiken) - Sensor voor de verdampingstemperatuur controleren (afhankelijk van de stand van het 4-wegventiel) - Volumestroom in koelbedrijf controleren - Luchtvolumestroom in CV-functie controleren

Code	Betekenis	Oorzaak	Oplossing
F.737	Verdampings temperatuur te hoog	<ul style="list-style-type: none"> - Temperatuur in het afgiftecircuit (CV-bedrijf) resp. omgevingscircuit (koelbedrijf) te hoog voor compressorbedrijf - Voeding van externe warmte in het omgevingscircuit - Koelmiddelcircuit te vol - Te geringe doorstroming in het afgiftecircuit 	<ul style="list-style-type: none"> - Inbreng externe warmte verlagen of onderbreken - Ontdooier controleren (verwarmt hoewel Uit in de sensor-/actortest?) - EEV controleren (loopt de EEV in de eindaanslag? sensor/actortest gebruiken) - Compressoruitlaatsensor, temperatuursensor condensoruitlaat (TT135) en hogedruksensor controleren - Koudemiddelhoeveelheid op overvulling controleren - Controleer, of de afsluitkleppen aan de buitenunit geopend zijn. - Lucht volumestroom in koelbedrijf op voldoende doorstroming controleren - CV-pomp controleren - Debiet afgiftecircuit controleren
F.741	Afgiftesyst. inlaat Temperatuur te laag	<ul style="list-style-type: none"> - Tijdens de ontdooiing daalt de retourtemperatuur onder 13 °C 	<ul style="list-style-type: none"> - Minimaal installatievolume garanderen, evt. met installatie van een serieretourboiler - De foutmelding wordt weergegeven tot de retourtemperatuur boven 20 °C stijgt. - Elektrische hulpverwarming in bedieningsveld van het product en in de systeemthermostaat activeren om de retourtemperatuur te verhogen. De compressor is tijdens de foutmelding geblokkeerd.
F.752	Fout: omvormer	<ul style="list-style-type: none"> - Interne elektronicafout op de inverterprintplaat - Netspanning buiten 70 V – 282 V 	<ul style="list-style-type: none"> - Netaansluitleidingen en compressoraansluitleidingen op schade controleren De stekkers moeten hoorbaar vastklikken. - Kabels controleren - Netspanning controleren De netspanning moet tussen 195 V en 253 V liggen. - Fasen controleren - Evt. omvormer vervangen
F.753	Fout verbinding omv. niet herkend	<ul style="list-style-type: none"> - Ontbrekende communicatie tussen de omvormer en de thermostaatprintplaat van de buitenunit 	<ul style="list-style-type: none"> - Kabelboom en steekverbindingen op schade en vastheid controleren en evt. vervangen - Omvormer via aansturing van het compressorveiligheidsrelais controleren - Toegewezen parameters van de omvormer uitlezen en controleren of waarden worden weergegeven
F.755	Fout: 4-wegklep positie niet correct	<ul style="list-style-type: none"> - Verkeerde positie van de vierwegklep. Als in het CV-bedrijf de aanvoertemperatuur lager is dan de retourtemperatuur in het afgiftecircuit. - Temperatuursensor in het EEV-omgevingscircuit geeft foute temperatuur weer. 	<ul style="list-style-type: none"> - 4-wegklep controleren (is een hoorbaar omschakelen voorhanden? sensor/actortest gebruiken) - Correcte plaatsing van de spoel op de vierwegklep controleren - Kabelboom en steekverbindingen controleren - Temperatuursensor in het EEV-omgevingscircuit controleren
F.774	Sensorfout: temp. luchtinlaat	<ul style="list-style-type: none"> - Sensor niet aangesloten of sensoringang kortgesloten 	<ul style="list-style-type: none"> - Sensor controleren en evt. vervangen - Kabelboom vervangen
F.785	Ventilatoreenheid 2: Ventilator geblok.	<ul style="list-style-type: none"> - Bevestigingssignaal ontbreekt dat de ventilator roteert 	<ul style="list-style-type: none"> - Luchtstroom controleren, evt. blokkering verwijderen

Code	Betekenis	Oorzaak	Oplossing
F.788	Afgiftesyst. circuit: Pompfout	<ul style="list-style-type: none"> - De elektronica van de hoogefficiënte pomp heeft een fout (bijv. droog lopen, blokkering, overspanning, onderspanning) vastgesteld en is vergrendelend uitgeschakeld. 	<ul style="list-style-type: none"> - Warmtepomp gedurende minstens 30 sec. stroomloos schakelen - Steekcontact op de printplaat controleren - Pompfunctie controleren - Afgiftesyst. circuit ontvluchten - Aanwezige vuilzeven op doorlaatbaarheid controleren
F.817	Fout omvormer: compressor	<ul style="list-style-type: none"> - Defect in de compressor (bijv. kortsluiting) - Defect in de omvormer - Aansluitkabel van de compressor defect of los 	<ul style="list-style-type: none"> - Wickelingsweerstand in de compressor meten - Omvormeruitgang tussen de 3 fasen meten, (moet > 1 kΩ zijn) - Kabelboom en steekverbindingen controleren
F.818	Fout omvormer: netspanning	<ul style="list-style-type: none"> - Verkeerde netspanning voor het bedrijf van de omvormer - Uitschakeling door energiebedrijf 	<ul style="list-style-type: none"> - Netspanning meten en evt. corrigeren - De netspanning moet tussen 195 V en 253 V liggen.
F.819	Fout omvormer: oververhitting	<ul style="list-style-type: none"> - Interne oververhitting van de omvormer 	<ul style="list-style-type: none"> - Omvormer laten afkoelen en product opnieuw starten - Luchtraject van de omvormer controleren - Ventilator op werking controleren - De maximale omgevingstemperatuur van de buitenunit van 46 °C is overschreden.
F.820	Verbindingsfout: pomp afgiftesyst. circuit	<ul style="list-style-type: none"> - Pomp meldt geen signaal naar de warmtepomp terug 	<ul style="list-style-type: none"> - Kabel naar de pomp op defect controleren en evt. vervangen - Pomp vervangen
F.821	Sensorfout: temp. voorl. verwarmingsst.	<ul style="list-style-type: none"> - Sensor niet aangesloten of sensoringang kortgesloten - Beide aanvoertemperatuursensoren in de warmtepomp zijn defect 	<ul style="list-style-type: none"> - Sensor controleren en evt. vervangen - Kabelboom vervangen
F.823	Heetgastemperatuur schakelaar geopend	<ul style="list-style-type: none"> - De heetgasthermostaat schakelt de warmtepomp uit als de druk in het koudemiddelcircuit te hoog is. Na een wachttijd volgt een bijkomende startpoging van de warmtepomp. Na drie mislukte startpogingen na elkaar wordt een foutmelding weergegeven. - Koudemiddelcircuittemperatuur max.: 110 °C - Wachttijd: 5 min (na het eerste optreden) - Wachttijd: 30 min. (na het tweede en elk daarop volgend optreden) - Terugzetten van de foutenteller bij intreden van beide voorwaarden: <ul style="list-style-type: none"> - Warmteaanvraag zonder voortijdig uitschakelen - 60 min ongestoord bedrijf 	<ul style="list-style-type: none"> - EEV controleren - Vuilzeef in het koudecircuit evt. vervangen
F.824	Gebouwcircuit: brijndruk te laag Aanwijzing Kan alleen in combinatie met een ingebouwde en geactiveerde tussenwarmtewisselaarsset optreden. Fout heeft betrekking op de brijndruksensor van de buitenunit.	<ul style="list-style-type: none"> - Drukverlies in het afgiftesyst. circuit door lek of luchtkussen - Afgiftesyst. circuitdruksensor defect 	<ul style="list-style-type: none"> - Afgiftesyst. circuit op lekkages controleren - Water bijvullen, ontvluchten - Steekcontact op de printplaat en aan de kabelboom controleren - Druksensor op juiste werking controleren - Druksensor vervangen
F.825	Sensorfout: temp. condensorinlaat	<ul style="list-style-type: none"> - Koudemiddelcircuit temperatuursensor (dampvormig) niet aangesloten of sensoringang kortgesloten 	<ul style="list-style-type: none"> - Sensor en kabel controleren en evt. vervangen

Code	Betekenis	Oorzaak	Oplossing
F.1100	Verw.el.:VTB geopend	<p>De veiligheidstemperatuurbegrenzer van de elektrische hulpverwarming is geopend vanwege:</p> <ul style="list-style-type: none"> - een te geringe volumestroom of lucht in het afgiftecircuit - Verwarmingselement in bedrijf bij niet gevuld afgiftecircuit - Verwarmingselement in bedrijf bij aanvoertemperaturen boven 98°C doet de smeltzekering van de veiligheidstemperatuurbegrenzer uitvallen en vereist een vervanging - Voeding van externe warmte in het omgevingscircuit 	<ul style="list-style-type: none"> - Afgiftecircuitpomp op omloop controleren - Evt. afsluitkranen openen - Veiligheidstemperatuurbegrenzer vervangen - Inbreng externe warmte verlagen of onderbreken - Aanwezige vuilzeven op doorlaatbaarheid controleren
F.1117	Compressor: fase-uitval	<ul style="list-style-type: none"> - Zekering defect - Foute elektrische aansluitingen - Te lage netspanning - Stroomvoorziening compressor/laag tarief niet aangesloten - Blokkeertijd energiebedrijf meer dan drie uur 	<ul style="list-style-type: none"> - Zekering controleren - Elektrische aansluitingen controleren - Spanning aan de elektrische aansluiting van de warmtepomp controleren - Max. duur van de blokkeertijd door het energiebedrijf instellen op min. 3 of meer uur
F.1120	Verw.el.: fase-uitval	<ul style="list-style-type: none"> - Defect van de elektrische hulpverwarming - Slecht aangetrokken elektrische aansluitingen - Te lage netspanning 	<ul style="list-style-type: none"> - Elektrische hulpverwarming en de stroomvoorziening ervan controleren - Elektrische aansluitingen controleren - Spanning op de elektrische aansluiting van de elektrische hulpverwarming meten
F.9998	Verbindingsstoring: warmtepomp	<ul style="list-style-type: none"> - EBus-kabel niet of verkeerd aangesloten - Buitenunit zonder voedingsspanning 	<ul style="list-style-type: none"> - Verbindingsleidingen tussen netaansluitprintplaat en thermostaatprintplaat bij binnen- en buitenunit controleren

K Hulpverwarming 5,4 kW bij 230 V


Interne regeling van de vermogensstanden bij 230 V	Opgenomen vermogen	Instelwaarde
0	0,0 kW	
1	0,7 kW	1 kW
2	1,2 kW	
3	1,8 kW	2 kW
4	2,2 kW	3 kW
5	3,2 kW	
6	3,8 kW	4 kW
7	4,7 kW	5 kW
8	5,4 kW	6 kW

L Hulpverwarming 8,54 kW bij 400 V

Interne regeling van de vermogensstanden bij 400 V	Opgenomen vermogen	Instelwaarde
0	0,0 kW	
1	0,7 kW	1 kW
2	1,2 kW	
3	1,8 kW	2 kW
4	2,3 kW	
5	3,0 kW	3 kW
6	3,9 kW	4 kW
7	4,7 kW	5 kW

Interne regeling van de vermogensstanden bij 400 V	Opgenomen vermogen	Instelwaarde
8	5,6 kW	6 kW
9	6,2 kW	
10	7,0 kW	7 kW
11	7,9 kW	8 kW
12	8,5 kW	9 kW

M Inspectie- en onderhoudswerkzaamheden

#	Onderhoudswerk	Interval	
1	Voordruk van het expansievat controleren	Jaarlijks	42
2	Magnesiumbeschermingsanode controleren en evt. vervangen	Jaarlijks	42
3	Warmwaterboiler reinigen	Indien nodig, minimaal iedere 2 jaar	
4	Driewegklep op lichtlopendheid controleren(optisch/akoestisch)	Jaarlijks	
5	Elektrische schakelkasten controleren, stof uit de ventilatieopeningen verwijderen	Jaarlijks	

N Karakteristieke waarden interne temperatuursensoren, hydraulisch circuit

Sensoren: TT620 TT650

Temperatuur (°C)	Weerstand (ohm)
0	33400
5	25902
10	20247
15	15950
20	12657
25	10115
30	8138
35	6589
40	5367
45	4398
50	3624
55	3002
60	2500
65	2092
70	1759
75	1486
80	1260
85	1074
90	918
95	788
100	680
105	588
110	510

O Karakteristieke waarden interne temperatuursensoren VR10, boilertemperatuur

Temperatuur (°C)	Weerstand (ohm)
-40	88130
-35	64710
-30	47770
-25	35440
-20	26460
-15	19900
-10	15090
-5	11520
0	8870
5	6890
10	5390
15	4240
20	3375
25	2700
30	2172
35	1758
40	1432
45	1173
50	966
55	800
60	667
65	558
70	470
75	397
80	338
85	288
90	248
95	213
100	185
105	160
110	139
115	122
120	107
125	94
130	83
135	73
140	65
145	58
150	51

P Karakteristieke waarden buitentemperatuursensor VRC DCF

Temperatuur (°C)	Weerstand (ohm)
-25	2167
-20	2067
-15	1976
-10	1862
-5	1745
0	1619
5	1494
10	1387
15	1246
20	1128
25	1020
30	920
35	831
40	740

Q Technische gegevens



Aanwijzing

De volgende vermogensgegevens gelden alleen voor nieuwe producten met schone warmtewisselaars.

Technische gegevens – algemeen

	VIH QW 190/6	VIH QW 190/6 E
Productafmetingen, breedte	595 mm	595 mm
Productafmetingen, hoogte	1.880 mm	1.880 mm
Productafmetingen, diepte	693 mm	693 mm
Gewicht, zonder verpakking	143 kg	146 kg
Gewicht, bedrijfsklaar	347 kg	351 kg
Beschermingsklasse	IP 10B	IP 10B
Aansluitingen CV-circuit	G 1"	G 1"
Aansluitingen warmtebron	G 1 1/4"	G 1 1/4"
Aansluitingen koud water, warm water	G 3/4"	G 3/4"

Technische gegevens – verwarmingscircuit

	VIH QW 190/6	VIH QW 190/6 E
Materiaal in het CV-circuit	Koper, koperzinklegering, roestvrij staal, ethyleenpropyleendieëncaoutchouc, messing, ijzer	Koper, koperzinklegering, roestvrij staal, ethyleenpropyleendieëncaoutchouc, messing, ijzer
Toegestane waterkwaliteit	Technische gegevens zonder vorst- of corrosiebescherming bepaald. Onthard het CV-water bij waterhardheden vanaf 3,0 mmol/l (16,8° dH) conform richtlijn VDI2035 blad 1	Technische gegevens zonder vorst- of corrosiebescherming bepaald. Onthard het CV-water bij waterhardheden vanaf 3,0 mmol/l (16,8° dH) conform richtlijn VDI2035 blad 1
Waterinhoud	16,0 l	16,0 l
Volume intern membraan-expansievat	15 l	15 l
Bedrijfsdruk, min.	0,05 MPa (0,50 bar)	0,05 MPa (0,50 bar)

	VIH QW 190/6	VIH QW 190/6 E
Werkdruk, max.	0,30 MPa (3,00 bar)	0,30 MPa (3,00 bar)
Aanvoertemperatuur CV-functie met compressor max.	75 °C	75 °C
Aanvoertemperatuur CV-functie met hulpverwarming max.		75 °C
Aanvoertemperatuur koelbedrijf min.	7 °C	7 °C
Toegestaan medium in ontkopelingscircuit (toebehoren scheidingswarmtewisselaar)	Propyleenglycol/watermengsel	Propyleenglycol/watermengsel
Geluidsvermogen A7/W35 conform EN 12102 / EN 14511 L _{WI} in CV-functie	≤ 30 dB(A)	≤ 30 dB(A)
Geluidsvermogen A7/W45 conform EN 12102 / EN 14511 L _{WI} in CV-functie	≤ 30 dB(A)	≤ 30 dB(A)
Geluidsvermogen A7/W55 conform EN 12102 / EN 14511 L _{WI} in CV-functie	≤ 30 dB(A)	≤ 30 dB(A)
Geluidsvermogen A7/W65 conform EN 12102 / EN 14511 L _{WI} in CV-functie	≤ 30 dB(A)	≤ 30 dB(A)
Geluidsvermogen A35/W7 conform EN 12102 / EN 14511 L _{WI} in koelbedrijf	≤ 30 dB(A)	≤ 30 dB(A)
Geluidsvermogen A35/W18 conform EN 12102 / EN 14511 L _{WI} in koelbedrijf	≤ 31 dB(A)	≤ 31 dB(A)

Technische gegevens - warm water

	VIH QW 190/6	VIH QW 190/6 E
Waterinhoud warmwaterboiler	185 l	185 l
Nominaal volume warmtewisselaar (spiraalbuis)	8,6 l	8,6 l
Oppervlak warmtewisselaar	1,3 m ²	1,3 m ²
Materiaal warmwaterboiler	Staal, geëmailleerd	Staal, geëmailleerd
Isolatiemateriaal warmwaterboiler	Neopor	Neopor
Min. isolatiedikte	26 mm	26 mm
Max. isolatiedikte	74 mm	74 mm
Corrosiebescherming	Magnesiumbeschermingsanode	Magnesiumbeschermingsanode
Werkdruk max.	1,0 MPa (10,0 bar)	1,0 MPa (10,0 bar)
Werktemperatuur en -druk van het temperatuur- en drukbegrenzingsventiel	90 °C / 0,7 MPa (7 bar)	90 °C / 0,7 MPa (7 bar)
Werkdruk van het overstortventiel	0,6 MPa (6,0 bar)	0,6 MPa (6,0 bar)
Boilertemperatuur door warmtepomp max.	70 °C	70 °C
Boilertemperatuur door hulpverwarming max.		70 °C
Opwarmtijd conform DIN EN 16147 naar gewenste boilertemperatuur, A7 met buitenunit tot 5 kW	192 min	192 min
Opgenomen vermogen tijdens stand-by conform DIN EN 16147, A7 - met buitenunit tot 5 kW	22 W	22 W
Vermogenswaarde (COP _{dhw}) conform EN 16147, A7, L-profiel - met buitenunit tot 5 kW	2,57	2,57

	VIH QW 190/6	VIH QW 190/6 E
Referentietemperatuur warm water conform DIN EN 16147, A7 - met buitenunit tot 5 kW	49,9 °C	49,9 °C
Mengwaterhoeveelheid V40 conform DIN EN 16147, A7 - met buitenunit tot 5 kW	230 l	230 l
Opwarmtijd conform DIN EN 16147 naar gewenste boiler temperatuur, A7 met buitenunit tot 7 kW	125 min	125 min
Opgenomen vermogen tijdens stand-by conform DIN EN 16147, A7 - met buitenunit tot 7 kW	45 W	45 W
Vermogenswaarde (COPdhw) conform EN 16147, A7, XL-profiel - met buitenunit tot 7 kW	2,55	2,55
Referentietemperatuur warm water conform DIN EN 16147, A7 - met buitenunit tot 7 kW	51,6 °C	51,6 °C
Mengwaterhoeveelheid V40 conform DIN EN 16147, A7 - met buitenunit tot 7 kW	246 l	246 l
Opwarmtijd conform DIN EN 16147 naar gewenste boiler temperatuur, A7 met buitenunit tot 12 kW	80 min	80 min
Opgenomen vermogen tijdens stand-by conform DIN EN 16147, A7 - met buitenunit tot 12 kW	39 W	39 W
Vermogenswaarde (COPdhw) conform EN 16147, A7, XL-profiel - met buitenunit tot 12 kW	2,61	2,61
Referentietemperatuur warm water conform DIN EN 16147, A7 - met buitenunit tot 12 kW	52,1 °C	52,1 °C
Mengwaterhoeveelheid V40 conform DIN EN 16147, A7 - met buitenunit tot 12 kW	258 l	258 l

Technische gegevens – elektrisch systeem

	VIH QW 190/6	VIH QW 190/6 E
Ontwerpspanning	230 V (+10%/-15%), 50 Hz, 1~/N/PE	230 V (+10%/-15%), 50 Hz, 1~/N/PE
Ontwerpspanning		400 V (+10%/-15%), 50 Hz, 3~/N/PE
Ontwerpvermogen, maximaal	0,06 kW	8,6 kW
Nominale stroom, maximaal, 230 V	2,6 A	23,5 A
Nominale stroom, maximaal, 400 V		13,6 A
Overspanningscategorie	II	II
Zekeringstype, karakteristiek C, traag, driepolig schakelend (onderbreken van de drie netleidingen door een schakeling)	in overeenstemming met de geselecteerde aansluitschema's configureren	in overeenstemming met de geselecteerde aansluitschema's configureren

Trefwoordenlijst

A			
Aanvoertemperatuur, instellen, CV-bedrijf	40	Onderhoudsmelding, controleren	42
Actoren, controleren	40	Onderhoudswerkzaamheden	42
Afgiftecircuit, aansluiten	28	Ontstoring	40
Afvoer, product	44	Oproepen, codeniveau	38
Afvoer, toebehoren	44	Oproepen, installateurniveau	38
Afvoer, verpakking	44	Oproepen, statistieken	38
Afwerklaagdroging, functie	38	P	
Artikelnummer	20	Parameters, resetten	41
B		Product, in twee modules verdelen	24
Bedieningsconcept	34	Product, inschakelen	36
Bedrading	33	Product, verdelen	24
Beveiliging tegen watergebrek	19	Proefbedrijf	43
Buitenbedrijfstelling	44	R	
C		Reglementair gebruik	17
CE-markering	21	Reparatie voorbereiden	41
Circulatiepomp, aansluiten	33	Reserveonderdelen	41
Codeniveau, oproepen	38	S	
Comfortveiligheidsmodus	42	Schema	17
Componententest	40	Sensortest	40
Condensafvoer, aansluiten	28	Serienummer	20
Controleren, elektrische installatie	34	Servicemelding, controleren	42
Controleren, onderhoudsmelding	42	Servicepartner	40
Controleren, servicemelding	42	Spanning	17
Controleren, vuldruk, CV-installatie	43	Statistieken, oproepen	38
CV-circuit, aansluiten	28	Statuscodes, weergeven	40
CV-water conditioneren	34	Stroomvoorziening	30
D		T	
Draaglus	23, 27	Testmenu	40
E		Testprogramma's	40
Elektriciteit	17	Toestelconfiguratie, controleren	38
Elektrische hulpverwarming, maximaal vermogen	37	Transport	18
Elektrische hulpverwarming, vrijgeven	37	V	
Elektrische installatie, controleren	34	Veiligheidsinrichting	17
F		Veiligheidstemperatuurbegrenzer	19
Fabrieksinstellingen weer terugzetten	41	Voordruk expansievat	42
Foutcodes	40	Voormantel, demonteren	25
Foutgeheugen	40	Voormantel, monteren	26
Foutsymbool	40	Voorschriften	18
Functiemenu	40	Vorst	18
G		Vorstbeveiligingsfunctie	19
Gereedschap	18	Vrije montageruimtes	23
I		Vuldruk, controleren, CV-installatie	43
Inschakelen, product	36	Vuldruk, weergeven	39
Inspectie	41	Vullen en ontluchten	35
Inspectiewerkzaamheden	42	W	
Installateur	17	Warmwateraansluiting	28
Installateurniveau, oproepen	38	Warmwatertemperatuur	
Installatieassistent	36, 38	Kans op verbrandingen	17
Instellen, aanvoertemperatuur, CV-bedrijf	40	Weergeven, Live Monitor	40
K		Weergeven, statuscodes	40
Kabelgeleiding, in product	30	Werkingtest	40
Kenplaatje	20	Z	
Koelmodus, activeren	39	Zelftest	40
Koudwateraansluiting	28		
Kwalificatie	17		
L			
Live Monitor, weergeven	40		
M			
Minimumafstanden	23		
O			
Onderhoud	41		

Leverancier**N.V. Vaillant S.A.**

Golden Hopestraat 15 ■ B-1620 Drogenbos

Tel. 2 3349300 ■ Fax 2 3349319

Kundendienst / Service après-vente / Klantendienst 2 3349352

info@vaillant.be ■ www.vaillant.be

Vaillant Group Netherlands B.V.

Paasheuvelweg 42 ■ Postbus 23250 ■ 1100 DT Amsterdam

Telefoon 020 565 92 00 ■ Consumentenservice 020 565 94 20

Serviceteam voor installateurs 020 565 94 40

info@vaillant.nl ■ www.vaillant.nl



0020291517_02

Uitgever/fabrikant**Vaillant GmbH**

Berghauser Str. 40 ■ D-42859 Remscheid

Tel. +49 2191 18 0 ■ Fax +49 2191 18 2810

info@vaillant.de ■ www.vaillant.de

© Deze handleidingen, of delen ervan, zijn auteursrechtelijk beschermd en mogen alleen met schriftelijke toestemming van de fabrikant vermenigvuldigd of verspreid worden.

Technische wijzigingen voorbehouden.