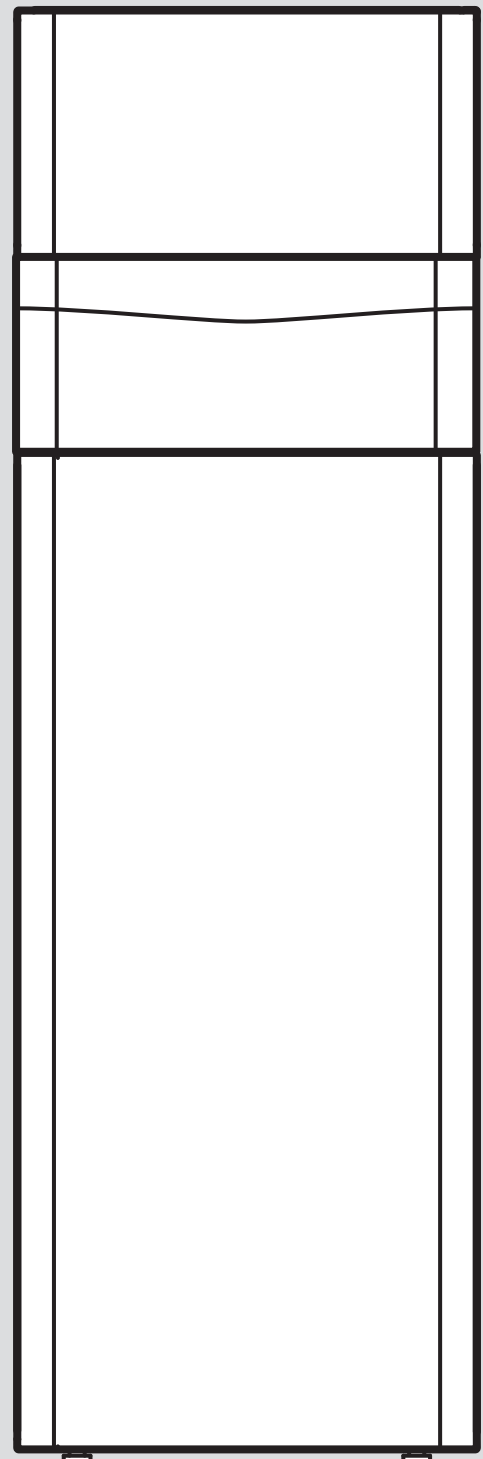




# flexoCOMPACT exclusive




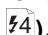
VWF 58 - 118/4



# Installatie- en onderhoudshandleiding

## Inhoudsopgave

<b>1</b>	<b>Veiligheid</b> .....	<b>4</b>	8.8	Systeemthermostaat en toebehoren op de elektronica aansluiten.....	30
1.1	Reglementair gebruik.....	4	8.9	Bedrading uitvoeren.....	30
1.2	Algemene veiligheidsinstructies .....	4	8.10	VRC DCF installeren .....	30
1.3	Voorschriften (richtlijnen, wetten, normen) .....	6	8.11	Optionele toebehoren installeren.....	30
<b>2</b>	<b>Aanwijzingen bij de documentatie</b> .....	<b>7</b>	8.12	Circulatiepomp aansluiten .....	30
2.1	Aanvullend geldende documenten in acht nemen.....	7	8.13	Warmtepompsysteem op fotovoltaïsche installatie aansluiten .....	30
2.2	Documenten bewaren .....	7	8.14	Elektrische installatie controleren .....	31
2.3	Geldigheid van de handleiding .....	7	8.15	Installatie afsluiten .....	31
<b>3</b>	<b>Systeemoverzicht</b> .....	<b>7</b>	<b>9</b>	<b>Ingebruikname</b> .....	<b>31</b>
3.1	Opbouw van het warmtepompsysteem .....	7	9.1	Bedieningsconcept .....	31
3.2	Werkwijze .....	8	9.2	Warmtepompsysteem in gebruik nemen .....	31
3.3	Veiligheidsinrichtingen .....	9	9.3	Installatieassistent doorlopen .....	32
<b>4</b>	<b>Productbeschrijving</b> .....	<b>10</b>	9.4	Instalateurniveau oproepen .....	32
4.1	Productopbouw.....	10	9.5	Ingestelde taal wijzigen.....	32
4.2	Gegevens op het kenplaatje .....	11	9.6	Aanvoertemperatuurregeling CV-bedrijf .....	33
4.3	Toelichting bij de productstickers .....	12	9.7	Koelmodus activeren .....	33
4.4	Typeaanduiding en serienummer .....	12	9.8	Statistieken oproepen .....	33
4.5	CE-markering.....	12	9.9	Productfunctie controleren.....	33
<b>5</b>	<b>Montage</b> .....	<b>12</b>	<b>10</b>	<b>Aanpassing aan de CV-installatie</b> .....	<b>33</b>
5.1	Leveringsomvang controleren .....	12	10.1	Instelparameters .....	33
5.2	Opstelplaats kiezen .....	12	10.2	Hoogefficiënte pompen instellen .....	33
5.3	Afmetingen.....	14	10.3	Aanvoertemperatuur in het CV-bedrijf instellen (zonder aangesloten thermostaat).....	35
5.4	Minimumafstanden .....	15	10.4	Aanvoertemperatuur in het koelbedrijf instellen (zonder aangesloten thermostaat).....	35
5.5	Warmtepomp transporteren.....	15	10.5	Product aan de gebruiker opleveren .....	35
5.6	Voormantel demonteren .....	16	<b>11</b>	<b>Verhelpen van storingen</b> .....	<b>35</b>
5.7	Manteldeksel demonteren .....	16	11.1	Live monitor (actuele productstatus) weergeven .....	35
5.8	Zijmantels demonteren .....	17	11.2	Foutcodes controleren.....	35
5.9	Product indien nodig in twee modules verdelen .....	17	11.3	Foutgeheugen opvragen .....	36
5.10	Koudemiddelcircuitafdekking indien nodig demonteren.....	20	11.4	Foutgeheugen resetten .....	36
5.11	Product opstellen.....	20	11.5	Installatieassistent opnieuw starten .....	36
5.12	Draaglussen verwijderen .....	20	11.6	Testprogramma's toepassen .....	36
<b>6</b>	<b>Hydraulische installatie uitvoeren</b> .....	<b>20</b>	11.7	Actorentest uitvoeren.....	36
6.1	Vereisten aan het CV-circuit.....	21	11.8	Leidingveiligheidsschakelaar van de elektrische hulpverwarming .....	36
6.2	Warmtepomp op CV-circuit aansluiten .....	21	<b>12</b>	<b>Inspectie en onderhoud</b> .....	<b>36</b>
6.3	Warmtepomp op brijncircuit aansluiten .....	21	12.1	Aanwijzingen voor inspectie en onderhoud .....	36
6.4	Hydraulische schakeling in het systeem.....	21	12.2	Reserveonderdelen aankopen .....	36
<b>7</b>	<b>Installatie vullen en ontluichten</b> .....	<b>22</b>	12.3	Onderhoudsmeldingen controleren .....	37
7.1	CV-circuit vullen en ontluichten .....	22	12.4	Inspectie- en onderhoudschecklist .....	37
7.2	Brijncircuit vullen en ontluichten .....	23	12.5	Vuldruk van de CV-installatie controleren en corrigeren.....	37
<b>8</b>	<b>Elektrische installatie</b> .....	<b>25</b>	12.6	Vuldruk van het brijncircuit controleren en corrigeren.....	37
8.1	eBus-leidingen plaatsen .....	25	12.7	Heringebruikname en proefbedrijf uitvoeren .....	37
8.2	Schakelkast openen .....	25	<b>13</b>	<b>Uitbedrijfname</b> .....	<b>38</b>
8.3	Schakelkast .....	26	13.1	Product tijdelijk buiten bedrijf stellen .....	38
8.4	Stroomvoorziening tot stand brengen.....	26	13.2	Product buiten bedrijf stellen .....	38
8.5	Netaansluitingsprintplaat .....	28	<b>14</b>	<b>Recycling en afvoer</b> .....	<b>38</b>
8.6	Printplaat thermostaat.....	29	14.1	Brijnvoestof afvoeren .....	38
8.7	Aansluitklemmen .....	30	14.2	Koudemiddel laten afvoeren.....	38
			<b>15</b>	<b>Serviceteam</b> .....	<b>38</b>

<b>Bijlage</b> .....	<b>39</b>
<b>A</b> <b>Warmtepompschema</b> .....	<b>39</b>
<b>B</b> <b>Stroomschema</b> .....	<b>41</b>
<b>C</b> <b>Ongestoorde stroomvoorziening</b> 3~/N/PE 400 V (aansluitschema 1 =  ).....	<b>42</b>
<b>D</b> <b>Dubbel circuit stroomvoorziening speciaal</b> <b>tarief A - 3~/N/PE 400 V (aansluitschema 2</b> <b>=  )</b> .....	<b>43</b>
<b>E</b> <b>Dubbel circuit stroomvoorziening speciaal</b> <b>tarief B - 3~/N/PE 400 V (aansluitschema 3</b> <b>=  )</b> .....	<b>44</b>
<b>F</b> <b>Dubbel circuit stroomvoorziening</b> <b>warmtepompen-tarief 3~/N/PE 400 V</b> <b>(aansluitschema 4  )</b> .....	<b>45</b>
<b>G</b> <b>Overzicht installatieniveau</b> .....	<b>45</b>
<b>H</b> <b>Statuscodes - overzicht</b> .....	<b>50</b>
<b>I</b> <b>Onderhoudsmeldingen</b> .....	<b>52</b>
<b>J</b> <b>Foutcodes</b> .....	<b>53</b>
<b>K</b> <b>Kengetallen, interne</b> <b>boilertemperatuursensor</b> .....	<b>58</b>
<b>L</b> <b>Karakteristieke waarden</b> <b>interne temperatuursensoren</b> <b>(koudemiddelcircuit)</b> .....	<b>59</b>
<b>M</b> <b>Karakteristieke waarden</b> <b>buitentemperatuursensor VRC DCF</b> .....	<b>60</b>
<b>N</b> <b>Testvoorwaarden voor het bepalen van de</b> <b>vermogensgegevens volgens EN 14511</b> .....	<b>60</b>
N.1 <b>Gebouwcircuit (warmtebenuttingszijde in het</b> <b>CV-bedrijf)</b> .....	<b>60</b>
<b>O</b> <b>Technische gegevens</b> .....	<b>60</b>
O.1 <b>Algemeen</b> .....	<b>60</b>
O.2 <b>Warmtebron brijn</b> .....	<b>62</b>
O.3 <b>Warmtebron lucht</b> .....	<b>64</b>
O.4 <b>Warmtebron grondwater</b> .....	<b>65</b>
<b>P</b> <b>Ontwerpstromen = <math>I_n</math> [A]</b> .....	<b>67</b>
<b>Trefwoordenlijst</b> .....	<b>69</b>



## 1 Veiligheid

### 1.1 Reglementair gebruik

Er kan bij ondeskundig of oneigenlijk gebruik gevaar ontstaan voor lijf en leven van de gebruiker of derden resp. schade aan het product en andere voorwerpen.

Het warmtepompsysteem is uitsluitend bestemd voor huishoudelijk gebruik.

Het warmtepompsysteem is als warmteopwekker met koelfunctie voor gesloten CV-installaties en de warmwaterbereiding bestemd. Het gebruik van de warmtepomp buiten de gebruiksgrenzen leidt tot het uitschakelen van de warmtepomp door de interne regel- en veiligheidsinrichtingen.

Het koelbedrijf met radiatorverwarmingen is niet toegestaan, aangezien er met radiatoren niet voldoende warmte-overdragende vlakken ter beschikking staan.

Het reglementaire gebruik houdt in:

- het naleven van de bijgevoegde gebruiks-, installatie- en onderhoudshandleidingen van het product en van alle andere componenten van de installatie
- de installatie en montage conform de product- en systeemvergunning
- het naleven van alle in de handleidingen vermelde inspectie- en onderhoudsvoorwaarden.

Het gebruik volgens de voorschriften omvat bovendien de installatie conform de IP-code.

Een ander gebruik dan het in deze handleiding beschreven gebruik of een gebruik dat van het hier beschreven gebruik afwijkt, geldt als niet reglementair. Als niet reglementair gebruik geldt ook ieder direct commercieel of industrieel gebruik.

#### **Attentie!**

Ieder misbruik is verboden.

## 1.2 Algemene veiligheidsinstructies

### 1.2.1 Gevaar door ontoereikende kwalificatie

De volgende werkzaamheden mogen alleen vakmensen met voldoende kwalificaties uitvoeren:

- Montage
  - Demontage
  - Installatie
  - Ingebruikname
  - Inspectie en onderhoud
  - Reparatie
  - Buitenbedrijfstelling
- ▶ Ga te werk conform de actuele stand der techniek.

### 1.2.2 Verwondingsgevaar door hoog productgewicht

Het product weegt meer dan 50 kg.

- ▶ Transporteer het product met minstens twee personen.
- ▶ Gebruik geschikte transport- en hijsinrichtingen afhankelijk van de beoordeling van het gevaar.
- ▶ Gebruik geschikte persoonlijke veiligheidsuitrusting: handschoenen, veiligheidsschoenen, veiligheidsbril, veiligheidshelm.

### 1.2.3 Levensgevaar door ontbrekende veiligheidsinrichtingen

De in dit document opgenomen schema's geven niet alle voor een deskundige installatie vereiste veiligheidsinrichtingen weer.

- ▶ Installeer de nodige veiligheidsinrichtingen in de installatie.
- ▶ Neem de betreffende nationale en internationale wetten, normen en richtlijnen in acht.


### 1.2.4 Levensgevaar door een elektrische schok

Als u spanningsvoerende componenten aanraakt, bestaat levensgevaar door elektrische schok.

Voor u aan het product werkt:

- ▶ Schakel het product spanningsvrij door alle stroomvoorzieningen alpolig uit te schakelen (elektrische scheidingsinrichting met





overspanningscategorie III voor volledige scheiding, bijv. zekering of installatie-auto-maat).

- ▶ Beveilig tegen herinschakelen.
- ▶ Wacht minstens 3 min tot de condensatoren ontladen zijn.
- ▶ Controleer op spanningvrijheid.

### **1.2.5 Verbrandingsgevaar door hete en koude componenten**

Bij alle niet-geïsoleerde pijpleidingen en bij de elektrische extra verwarming bestaat het gevaar van verbranding.

- ▶ Ga pas met de componenten aan het werk wanneer deze de omgevingstemperatuur hebben bereikt.

### **1.2.6 Gevaar voor materiële schade door ongeschikt montagevlak**

Oneffenheid van het montageoppervlak kan lekken in het product veroorzaken.

Bij onvoldoende draagvermogen kan het product omvallen.

- ▶ Zorg ervoor dat het product vlak op het montageoppervlak staat.
- ▶ Zorg ervoor dat het montageoppervlak voor het bedrijfsgewicht van het product voldoende draagvermogen heeft.

### **1.2.7 Gevaar voor materiële schade door storingen**

Niet verholpen storingen, veranderingen aan de veiligheidsinrichtingen en niet uitgevoerd onderhoud kunnen tot storingen en veiligheidsrisico's bij het bedrijf leiden.

- ▶ Zorg ervoor dat de CV-installatie zich in een technisch perfecte staat bevindt.
- ▶ Zorg ervoor dat er geen veiligheids- en bewakingsinrichtingen verwijderd, overbrugd of buiten werking gesteld zijn.
- ▶ Verhelp storingen en schade die de veiligheid zouden belemmeren.

### **1.2.8 Verwondingsgevaar door bevrozing bij contact met koudemiddel**

Het product wordt met een bedrijfsvulling van het koudemiddel R410A geleverd. Lekkend koudemiddel kan bij het aanraken van het lek tot bevrozingen leiden.

- ▶ Als er koudemiddel vrijkomt, geen onderdelen van het product aanraken.
- ▶ Adem dampen of gassen die bij lekken uit het koudemiddelcircuit komen niet in.
- ▶ Vermijd huid- of oogcontact met het koudemiddel.
- ▶ Raadpleeg bij huid- of oogcontact met het koudemiddel een arts.

### **1.2.9 Kans op materiële schade door ongeschikt gereedschap**

- ▶ Gebruik geschikt gereedschap.

### **1.2.10 Gevaar voor materiële schade door condens in het huis**

In het CV-bedrijf zijn de leidingen tussen warmtepomp en warmtebron koud, zodat zich op de leidingen in het huis condenswater kan vormen. In het koelbedrijf zijn de leidingen van het afgiftecircuit koud, zodat bij dauwpuntonderschrijding eveneens condens kan ontstaan. Condens kan materiële schade veroorzaken, bijv. door corrosie.

- ▶ Zorg ervoor dat de thermische isolatie van de leidingen niet beschadigd wordt.

### **1.2.11 Gevaar voor materiële schade door vorst**

- ▶ Installeer het product niet in ruimtes die aan vorst blootstaan.

### **1.2.12 Kans op milieuschade door koudemiddel**

Het product bevat een koudemiddel met aanzienlijk GWP (GWP = Global Warming Potential).

- ▶ Zorg ervoor dat het koudemiddel niet in de atmosfeer terecht komt.
- ▶ Als u een gekwalificeerde installateur voor het werken met koudemiddelen bent, onderhoud dan het product met de veiligheidsuitrusting en voer evt. ingrepen in het koudemiddelcircuit uit. Recycleer het product of voer het af overeenkomstig de desbetreffende voorschriften.



### **1.3 Voorschriften (richtlijnen, wetten, normen)**

- ▶ Neem de nationale voorschriften, normen, richtlijnen, verordeningen en wetten in acht.



## 2 Aanwijzingen bij de documentatie

### 2.1 Aanvullend geldende documenten in acht nemen

- ▶ Neem absoluut alle bedienings- en installatiehandleidingen die bij de componenten van de installatie worden meegeleverd in acht.

### 2.2 Documenten bewaren

- ▶ Gelieve deze handleiding alsook alle aanvullend geldende documenten aan de gebruiker van de installatie te geven.

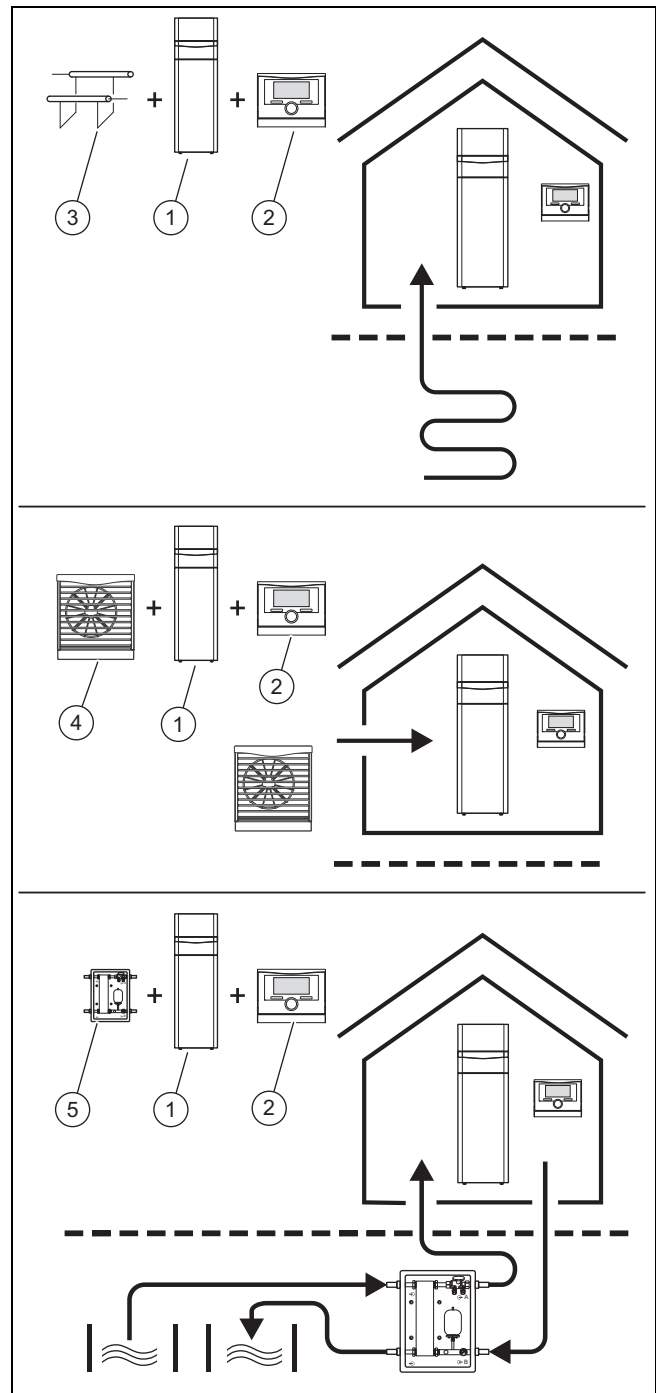
### 2.3 Geldigheid van de handleiding

Deze handleiding geldt uitsluitend voor:

Product
VWF 58/4
VWF 88/4
VWF 118/4

## 3 Systemoverzicht

### 3.1 Opbouw van het warmtepompsysteem



Het warmtepompsysteem bestaat uit de volgende componenten:

- Warmtepomp **(1)**
- Systeemthermostaat **(2)** (vanaf VRC 700)
- Buitentemperatuursensor met DCF-ontvanger
- eventueel systeemsensor
- Bij warmtebron bodem, aardsonde**(3)**
- Bij warmtebron lucht: lucht-brijn-collector(en) **(4)**
- Bij warmtebron bronwater: grondwatermodule **(5)**

Het warmtepompsysteem wekt warmte op in CV-installaties en in de warmwaterbereiding door de warmte-energie aan een warmtebronicircuit te onttrekken en via het interne koudemiddelcircuit aan het CV-circuit af te geven. De warmtepomp kan op drie verschillende typen warmtebronnen wor-

den aangesloten (buitenlucht, aardwarmte en grondwater met daartussen geschakeld overdrachtstation). Tegelijkertijd bestaat de mogelijkheid van een actieve koeling via circuit-omkeer.

### 3.1.1 Warmtepomp

- Vervullen van de verwarmingsaanvraag van de systeemthermostaat tot een minimale en maximale warmtebron-temperatuur.
- Vervullen van de koelaanvragen van de systeemthermo- staat tot een maximale brontemperatuur.
- Warmwaterbereiding

### 3.1.2 Grondwatermodule

Warmteoverdracht uit het grondwater op het warmtetrans- portmedium brijn van de warmtepomp.

### 3.1.3 Lucht-brijn-collector

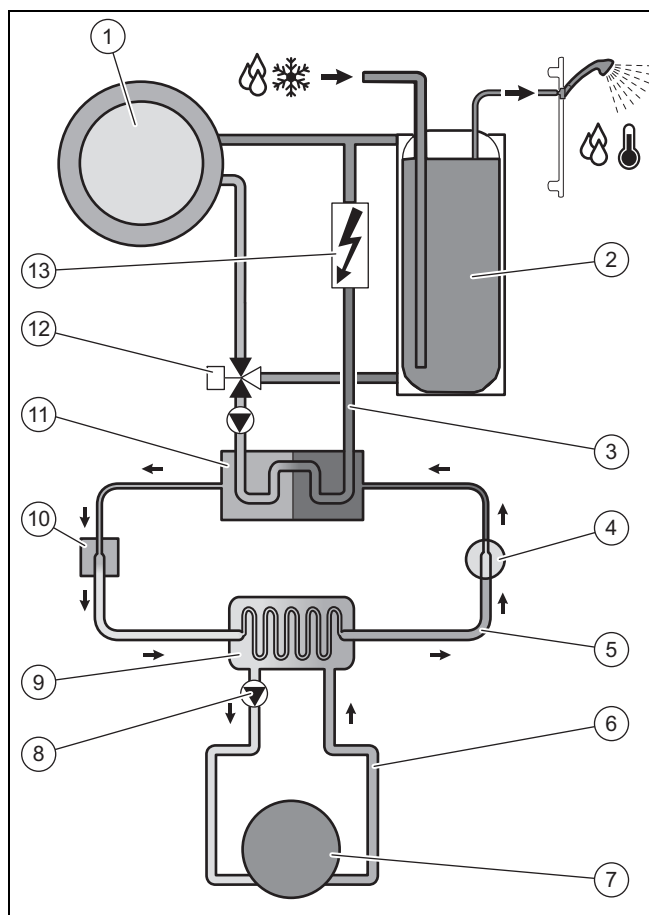
Warmteoverdracht uit de lucht op het warmtetransportme- dium brijn van de warmtepomp.

### 3.1.4 Passieve koelingsmodule (optioneel)

Bij gebruik van de warmtebronnen type bodem of grondwa- ter wordt uitsluitend door middel van circulatiepompen en klepomschakeling de warmte van het CV-water overgedra- gen op het warmtebronmedium.

## 3.2 Werkwijze

### 3.2.1 Warmtepomp



- |   |                 |   |            |
|---|-----------------|---|------------|
| 1 | CV-installatie  | 3 | CV circuit |
| 2 | Warmwaterboiler | 4 | Compressor |

- |   |                   |    |   |
|---|-------------------|----|---|
| 5 | Koelmiddelcircuit | 10 | Elektronisch expansie-ventiel           |
| 6 | Brijncircuit      | 11 | Condensor                               |
| 7 | Warmtebron        | 12 | Omschakelklep verwar- ming/boilerlading |
| 8 | Brijnpomp         | 13 | Elektrische hulpverwar- ming            |
| 9 | Verdamper         |    |   |

De warmtepomp bestaat uit de volgende gescheiden circuits die met warmtewisselaars met elkaar gekoppeld zijn. Deze circuits zijn:

- Het brijncircuit dat de warmte-energie aan de bodem, de buitenlucht of het grondwater onttrekt en deze aan het koelmiddelcircuit doorgeeft
- Het koelmiddelcircuit waarmee de warmte-energie van de warmtebron op een bruikbaar hoger temperatuurni- veau wordt gebracht en aan het verwarmingscircuit afge- geven wordt
- Het CV-circuit waarmee de woonruimtes worden ver- warmd

Via de verdamper is het koelmiddelcircuit aan de warm- tebron gekoppeld en neemt deze de warmte-energie ervan op. Daarbij verandert de aggregaattoestand van het koude- middel, het verdampt. Via de condensor is het koelmid- delcircuit met de CV-installatie verbonden, waaraan hij de warmte-energie opnieuw afgeeft. Daarbij wordt het koude- middel weer vloeibaar, het condenseert.

Omdat warmte-energie slechts door een lichaam met ho- gere temperatuur op een lichaam met lagere temperatuur kan overgaan, moet het koelmiddel in de verdamper een lagere temperatuur dan de warmtebron hebben. Daarente- gen moet de temperatuur van het koelmiddel in de con- densor hoger zijn dat deze van het verwarmingswater om de warmte-energie daar te kunnen afgeven.

Deze verschillende temperaturen worden in het koelmid- delcircuit via een compressor en een expansieventiel ge- creëerd, die zich tussen de verdamper en de condensor be- vinden. Het dampvormige koelmiddel stroomt van de ver- damper komend in de compressor en wordt door de com- pressor verdicht. Hierbij stijgen de druk en de temperatuur van de koelmiddeldamp sterk. Na deze procedure stroomt het koelmiddel door de condensor, waarin het zijn warmte- energie door condensatie aan het verwarmingswater afgeeft. Als vloeistof stroomt het naar het expansieventiel, daarin ontspant het zich sterk en verliest daarbij extreem aan druk en temperatuur. Deze temperatuur is nu lager dan deze van het brijn dat door de verdamper stroomt. Het koelmiddel kan daardoor in de verdamper nieuwe warmte-energie opne- men, waarbij het opnieuw verdampt en naar de compressor stroomt. Het proces begint weer van voor af aan.

De verdamper en delen van het koelmiddelcircuit in het binnenste van de warmtepomp zijn koude-geïsoleerd, zodat er geen condens vrijkomt. Mocht er een klein beetje condens vrijkomen, dan verdampt dit door de warmteontwikkeling in het binnenste van de warmtepomp.

Het product is met een actieve koelfunctie uitgerust waar- mee in de zomer bij hogere buitentemperaturen, de tempe- ratuur in de woonruimtes getemperd kan worden. Bij gebruik van de functie actieve koeling kan de warmtepomp alleen op het type warmtebron buitenlucht worden aangesloten. Hier- voor is een 4-weg-omschakelklep in het koelmiddelcircuit van de warmtepomp ingebouwd. Bij de actieve koeling wordt met behulp van het koelmiddelcircuit warmte-energie aan de warmtebenuttingsinstallatie (bijv. de vloerverwarming) onttrokken om deze aan de buitenlucht af te geven. Hiervoor worden met behulp van de 4-weg-omschakelklep de warmte-



wisselprocedures in de verdamper en condensor hydraulisch in het koudemiddelcircuit verwisseld.

Het verwarmingswater, dat in de aanvoer kouder is dan de ruimtetemperatuur, neemt warmte-energie uit de ruimtes op en wordt via de CV-circuitpomp naar de condensor (die in het koelbedrijf als verdamper werkt) getransporteerd. Deze warmte-energie wordt door het koudemiddel opgenomen en via de condensor op een hoger temperatuurniveau gebracht. Daarna wordt de warmte-energie in de verdamper (die in het koelbedrijf als condensor werkt) aan het brijn afgegeven. Het afgekoelde koudemiddel wordt naar het expansieventiel geleid om opnieuw warmte-energie uit de condensor te kunnen opnemen. De brijnpomp transporteert het warme brijn naar de lucht-brijn-collector. De warmte-energie wordt aan de buitenlucht afgegeven.

Bij de installatie kan het zinvol zijn om sommige ruimtes (bijv. badkamer) van de koelfunctie uit te sluiten en hiervoor afzonderlijk afsluitkleppen aan te sturen. De warmtepompelektronica geeft een signaal dat voor zo'n aansturing gebruikt kan worden.

Als alternatief is er ook een passief koelingsmodel verkrijgbaar, waarmee zonder compressorbedrijf en dus zonder bedrijf van het koudemiddelcircuit warmte-energie, bijv. via een vloerverwarming uit de ruimtes naar de bodem wordt getransporteerd.

Indien nodig, kan de geïntegreerde elektrische extra verwarming via het warmtepompdisplay in de verschillende vermogensniveaus worden geactiveerd. De aansturing van de elektrische extra verwarming vindt vervolgens plaats door de systeemthermostaat.

### 3.2.2 Weersafhankelijke systeemthermostaat

Het warmtepompsysteem is met een weersafhankelijke systeemthermostaat uitgerust die afhankelijk van het regelings-type het CV-, koel- en warmwaterbedrijf ter beschikking stelt en dit in het automatische bedrijf regelt.

De thermostaat verandert de gewenste aanvoertemperatuur afhankelijk van de buitentemperatuur. De buitentemperatuur wordt door een afzonderlijke, in de open lucht gemonteerde voeler gemeten en naar de thermostaat geleid. De kamertemperatuur is alleen van de voorinstellingen afhankelijk. Invloeden van de buitentemperatuur worden gecompenseerd. De warmwaterbereiding wordt door de weersafhankelijke regeling niet beïnvloed. De installatie en bediening zijn in de handleidingen van de systeemthermostaat beschreven.

### 3.2.3 Weergave energieverbruik, energie-opbrengst en rendementen

Het product, de systeemthermostaat en de app tonen benaderde waarden betreffende het energieverbruik, de energie-opbrengst en de efficiëntie, die op basis van algoritmes zijn berekend.

De in de app getoonde waarden kunnen vanwege in tijd verzette overdrachtsintervallen afwijken van andere weergavemogelijkheden.

De bepaalde waarden zijn afhankelijk van:

- Installatie en systeem van de CV-installatie
- Gebruikersgedrag
- Seizoensgebonden weersinvloeden
- Diverse toleranties van productinterne componenten

De registratie van de waarden omvat alleen het product in de toestand zoals door de fabriek geleverd. Aanvullende toebe-

horen, ook wanneer deze op het product zijn geïnstalleerd, en eventuele andere componenten in het CV-systeem en andere externe verbruikers zijn geen onderdeel van deze gegevensregistratie.

Afwijkingen tussen de bepaalde waarden en de werkelijke waarden kunnen aanmerkelijk zijn. De bepaalde waarden zijn daarom o.a. niet geschikt op energiefacturen op te stellen of te vergelijken.

Bij vervangen van de printplaat worden de waarden van energieverbruiken, energie-opbrengsten en rendementen in de bedieningsveld van de warmtepomp gereset.

## 3.3 Veiligheidsinrichtingen

### 3.3.1 Vorstbeveiligingsfunctie

De vorstbeschermingsfunctie voor de installatie wordt via de systeemthermostaat gestuurd. Bij uitval van de systeemthermostaat garandeert de warmtepomp een beperkte vorstbescherming voor het CV-circuit.

### 3.3.2 Beveiliging CV-watergebrek

Deze functie bewaakt permanent de CV-waterdruk om een mogelijk CV-watertekort te verhinderen. Een analoge druksensor schakelt de warmtepomp uit en andere modules, voor zover aanwezig, naar stand-by als de waterdruk onder de minimumdruk daalt. De druksensor schakelt de warmtepomp opnieuw in als de waterdruk de bedrijfsdruk bereikt.

- Minimumdruk CV-circuit:  $\geq 0,05$  MPa ( $\geq 0,50$  bar)
- Min. werkdruk CV circuit:  $\geq 0,07$  MPa ( $\geq 0,70$  bar)

### 3.3.3 Brijntekortbeveiliging

De brijntekortbeveiliging bewaakt permanent de vloeistofdruk in het omgevingscircuit om een mogelijk vloeistoftekort te verhinderen. Een analoge druksensor schakelt de warmtepomp uit en andere modules, voor zover aanwezig, naar stand-by als de vloeistofdruk onder de minimumdruk daalt. De druksensor schakelt de warmtepomp opnieuw in als de vloeistofdruk de bedrijfsdruk bereikt.

- Minimumdruk brijnvloeistof:  $\geq 0,05$  MPa ( $\geq 0,50$  bar)
- Min. werkdruk brijnvloeistof:  $\geq 0,07$  MPa ( $\geq 0,70$  bar)

### 3.3.4 Invries beveiliging

Deze functie verhindert het invriezen van de verdamper bij onderschrijding van een bepaalde warmtebrontemperatuur.

De uitgangstemperatuur van de warmtebron wordt voortdurend gemeten. Wanneer de uitgangstemperatuur van de warmtebron onder een bepaalde waarde daalt, dan wordt de compressor met een statusmelding tijdelijk uitgeschakeld. Wanneer deze fout drie keer achter elkaar optreedt, dan volgt een uitschakeling met weergave van een foutmelding.

### 3.3.5 Pompblokkeer- en ventielblokkeerbeveiliging

Deze functie verhindert het vastlopen van de pompen voor verwarmingswater en brijn en van alle omschakelkleppen. De pompen en kleppen die 23 uur lang niet in gebruik waren, worden na elkaar voor de duur van 10-20 seconden ingeschakeld.

### 3.3.6 Hogedrukpressostaat in het koudemiddelcircuit

De hogedrukpressostaat schakelt de warmtepomp uit als de druk in het koudemiddelcircuit te hoog is. Na een wachttijd volgt een bijkomende startpoging van de warmtepomp. Na drie mislukte startpogingen na elkaar wordt een foutmelding weergegeven.

- Koudemiddelcircuitdruk max.: 4,60 MPa (g) (46,00 bar (g))
- Wachttijd: 5 min (na het eerste optreden)
- Wachttijd: 30 min (na het tweede en elk daarop volgend optreden)

Terugzetten van de foutenteller bij intreden van beide voorwaarden:

- Warmteaanvraag zonder voortijdig uitschakelen
- 60 min ongestoord bedrijf

### 3.3.7 Heetgasthermostaat in het koudemiddelcircuit

De heetgasthermostaat schakelt de warmtepomp uit als de druk in het koudemiddelcircuit te hoog is. Na een wachttijd volgt een bijkomende startpoging van de warmtepomp. Na drie mislukte startpogingen na elkaar wordt een foutmelding weergegeven.

- Koudemiddelcircuittemperatuur max.: 135 °C
- Wachttijd: 5 min (na het eerste optreden)
- Wachttijd: 30 min (na het tweede en elk daarop volgend optreden)

Terugzetten van de foutenteller bij intreden van beide voorwaarden:

- Warmteaanvraag zonder voortijdig uitschakelen
- 60 min ongestoord bedrijf

### 3.3.8 Veiligheidstemperatuurbegrenzer (VTB) in het CV-circuit

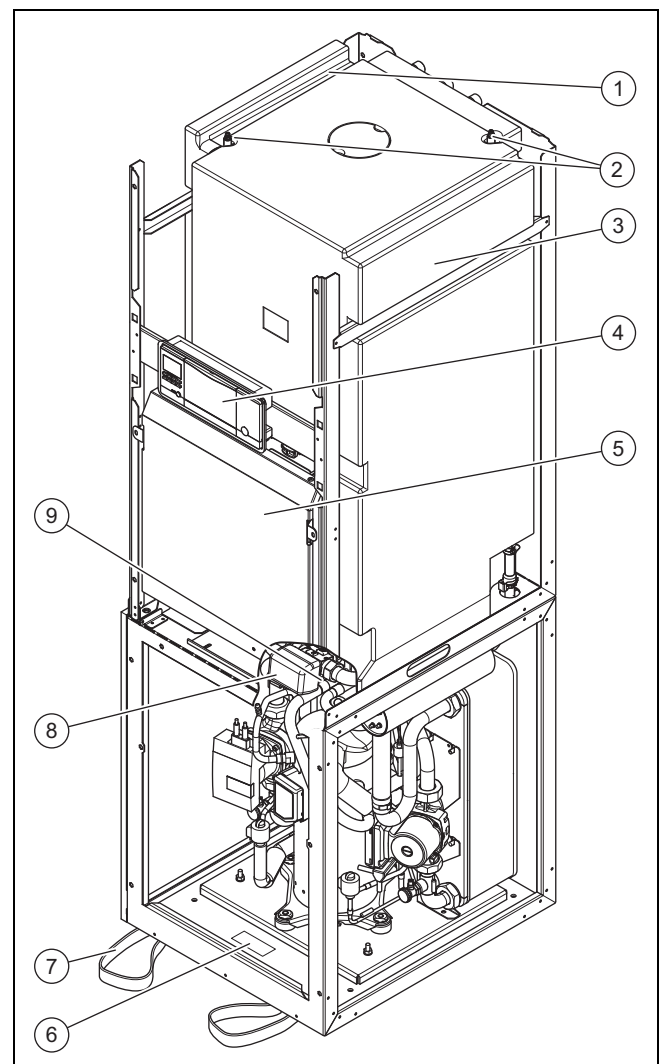
Als de druk in het CV-circuit van de interne elektrische hulpverwarming de maximumtemperatuur overschrijdt, dan schakelt de VTB de elektrische hulpverwarming vergrendelend uit. Na een wachttijd volgt een volgende startpoging van de elektrische hulpverwarming. Er wordt een foutmelding uitgegeven, die alleen kan worden teruggezet door op de resettoets te drukken of door het uit- en weer inschakelen van de warmtepomp.

- CV-circuittemperatuur max.: 85 °C

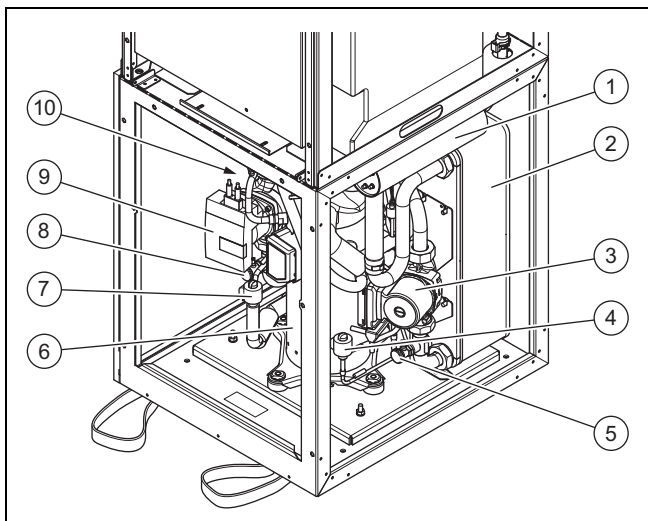
## 4 Productbeschrijving

### 4.1 Productopbouw

#### 4.1.1 Vooraanzicht geopend

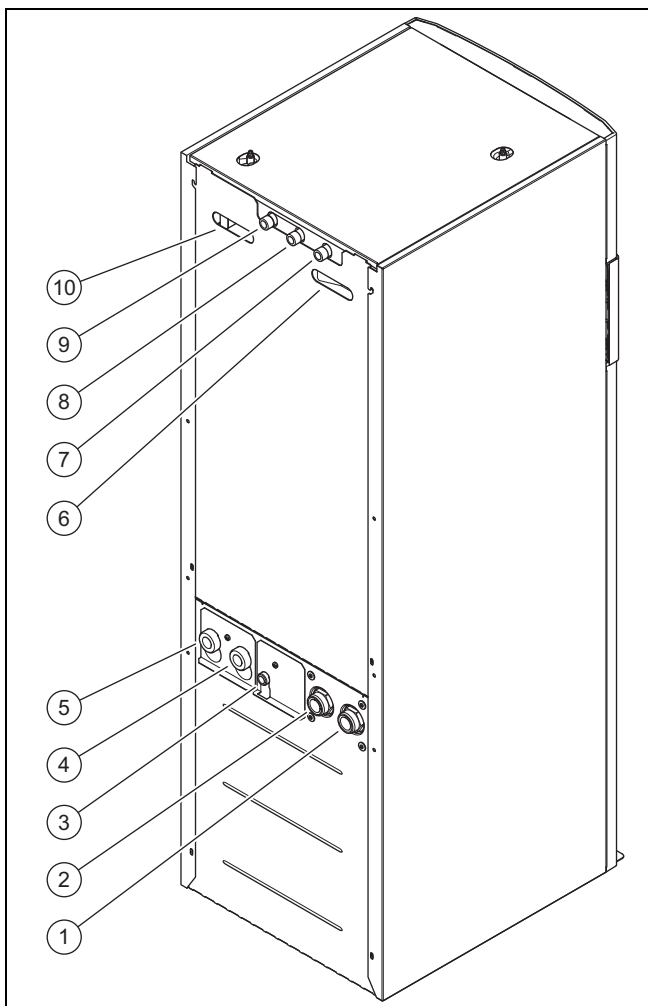


1	Kabelgoot	6	Typeplaatje
2	Ontluchtingskleppen boiler	7	Draagglussen voor het transport
3	Warmwaterboiler	8	Omschakelklep verwarming/boilerlading
4	Bedieningsveld	9	Vierwegklep
5	Schakelkast		



- |  |                                   |
|--|-----------------------------------|
| 1 Elektrische hulpverwarming                             | 6 Compressor                      |
| 2 Condensor  | 7 Elektronisch expansieventiel    |
| 3 CV-pomp  | 8 Vul- en aftapkraan brijncircuit |
| 4 Elektronische expansieklep EVI (tussencircuitinjectie) | 9 Brijncircuitpomp                |
| 5 Vul- en aftapkraan CV-circuit                          | 10 Verdamp(er) (niet te zien)     |

#### 4.1.2 Achteraanzicht







- |   |   |
|---|---|
| 1 Aansluiting: van warmtepomp naar warmtebron (brijn koud, B) | 2 Aansluiting: van warmtebron naar warmtepomp (brijn warm, A) |
|---|---|

- |   |                         |
|---|-------------------------|
| 3 Aansluiting membraan-expansievat CV-circuit | 7 Circulatieaansluiting |
| 4 CV-retourleiding                            | 8 Koudwateraansluiting  |
| 5 CV-aanvoerleiding                           | 9 Warmwateraansluiting  |
| 6 Verzonken greep met kabelgeleiding          | 10 Greep                |






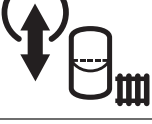




#### 4.2 Gegevens op het kenplaatje

Het plaatje met de hoofdtypeaanduiding is achter de frontmantel op de voorste afdekking van het koudemiddelcircuit aangebracht.

Gegevens op het typeplaatje	Betekenis
	Ontwerpspanning compressor
	Ontwerpspanning pompen en thermostaat
	Ontwerpspanning hulpverwarming
P max	Ontwerpvermogen max.
P max	Ontwerpvermogen compressor, pompen en thermostaat max.
P max	Gemeten vermogen hulpverwarming max.
I max +	Aanloopstroom max.
	Boilervat, vulhoeveelheid, toegestane druk
	Koudemiddeltipe, vulhoeveelheid, toegestane dimensioneringsoverdruk
COP B0/W35 /W45 /W55	Vermogenswaarde bij brijntemperatuur XX °C en CV-aanvoertemperatuur XX °C
B0/W35 /W45 /W55	Verwarmingsvermogen bij brijntemperatuur XX °C en CV-aanvoertemperatuur XX °C
COP A2/W35, A7/W35, A7/W45, A7/W55	Vermogenswaarde bij luchttemperatuur XX °C en CV-aanvoertemperatuur XX °C
EER A35/W18	Vermogenswaarde bij luchttemperatuur XX °C en CV-aanvoertemperatuur XX °C
A2/W35, A7/W35, A7/W45, A7/W55	Verwarmingsvermogen bij luchttemperatuur XX °C en CV-aanvoertemperatuur XX °C
A35/W18	Koelvermogen bij luchttemperatuur XX °C en CV-aanvoertemperatuur XX °C
COP W10/W35 /W45 /W55	Vermogenswaarde bij grondwatertemperatuur XX °C en CV-aanvoertemperatuur XX °C
W10/W35 /W45 /W55	Verwarmingsvermogen bij grondwatertemperatuur XX °C en CV-aanvoertemperatuur XX °C
V	Netspanning
Hz	Netfrequentie

Gegevens op het typeplaatje	Betekenis
W	Opgenomen vermogen
IP	Veiligheids categorie
	Barcode met serienummer, 7e tot 16e cijfer = artikelnummer van het product
	Handleiding lezen
	"Verband deutscher Elektrotechniker Geprüfte Sicherheit" (Bond van de Duitse elektrotechnici gekeurde veiligheid)
	"Verband deutscher Elektrotechniker" (Bond van de Duitse elektrotechnici) Electromagnetic Compatibility

### 4.3 Toelichting bij de productstickers

Symbol op sticker	Betekenis
	Warmwateraansluiting
	Koudwateraansluiting
	Circulatieaansluiting
	CV-aanvoeraansluiting
	CV-retouraansluiting
	Aansluiting membraanexpansievat verwarming
	Aansluiting van warmtebron naar de warmtepomp (brijn warm)
	Aansluiting van warmtepomp naar de warmtebron (brijn koud)
	Warmtebron brijn
	Blokkeertijd energiebedrijf

### 4.4 Typeaanduiding en serienummer

De typeaanduiding en het serienummer bevinden zich op een plaatje achter de frontklep en op het plaatje met de hoofdtypeaanduiding. Het 7e tot 16e cijfer van het serienummer vormen het artikelnummer.

### 4.5 CE-markering



Met de CE-markering wordt aangegeven dat de producten conform de conformiteitsverklaring aan de fundamentele eisen van de desbetreffende richtlijnen voldoen.

De conformiteitsverklaring kan bij de fabrikant geraadpleegd worden.

## 5 Montage

### 5.1 Leveringsomvang controleren

1. Verwijder voorzichtig verpakking en beschermmateriaal, zonder daarbij delen van het product te beschadigen.
2. Controleer of de levering compleet is.

Aantal	Omschrijving
1	Warmtepomp
1	Aansluitingsset bestaande uit <ul style="list-style-type: none"> <li>- 2 platte afdichtingen (geel/groen) voor CV-circuit</li> <li>- 4 platte afdichtingen 3/4" voor de verwarmings-expansievat en drinkwateraansluitingen</li> <li>- 2 O-ring afdichtingen voor brijncircuit</li> </ul>
1	Veiligheidsklep voor brijncircuit, 1/2", 3 bar
1	Zakje met documentatie

### 5.2 Opstelplaats kiezen

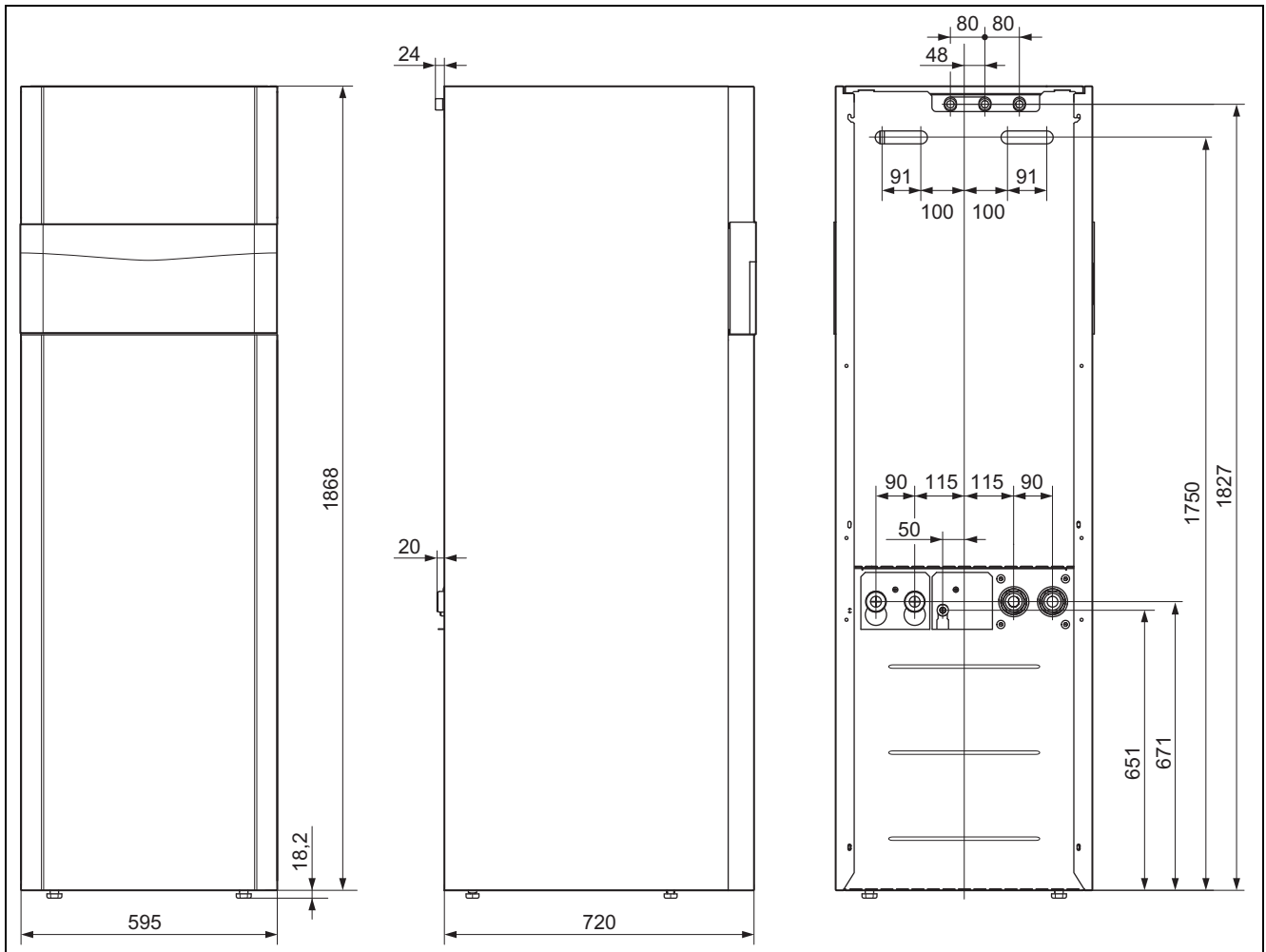
- ▶ Kies een droge kamer die altijd vorstvrij is, die de maximale opstelhoogte niet overschrijdt en die de toegestane omgevingstemperatuur niet onder- of overschrijdt.
  - Toegestane omgevingstemperatuur: 7 ... 25 °C
  - Toegestane relatieve luchtvochtigheid: 40 ... 75 %
- ▶ Zorg ervoor dat de opstelruimte het vereiste minimale volume heeft.

Warmtepomp	Vulhoeveelheid koudemiddel R410A	Minimale opstelruimte
VWF 58/4	1,50 kg	3,41 m <sup>3</sup>
VWF 88/4	2,40 kg	5,45 m <sup>3</sup>
VWF 118/4	2,50 kg	5,68 m <sup>3</sup>

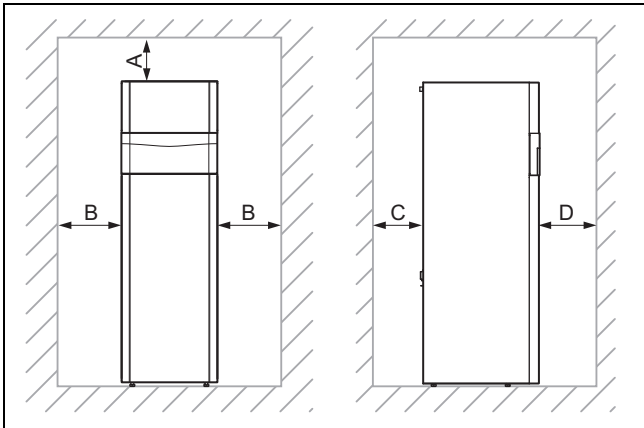
- ▶ Let erop dat de vereiste minimumafstanden in acht genomen kunnen worden.
- ▶ Houd er bij de keuze van de opstelplaats rekening mee dat de warmtepomp tijdens het gebruik trillingen aan de vloer of wanden in de buurt kan overbrengen.
- ▶ Zorg ervoor dat de bodem effen is en voldoende draagvermogen heeft om het gewicht van de warmtepomp incl. warmwaterboiler te kunnen dragen.

- ▶ Zorg ervoor dat de leidingen (zowel brijn-, warmwater-  
alsook verwarmingsleidingen) doelmatig geplaatst kun-  
nen worden.

### 5.3 Afmetingen



## 5.4 Minimumafstanden



	Minimumafstand
A	50 mm
B	300 mm
C	250 mm
D	300 mm

- ▶ Houd u aan de hierboven aangegeven minimumafstanden om de onderhoudswerkzaamheden te vergemakkelijken.

## 5.5 Warmtepomp transporteren



### Opgelet!

#### Gevaar voor beschadiging door ondeskundig transport!

Onafhankelijk van het type transport mag de warmtepomp nooit meer dan 45° gekanteld worden. Anders kan het later tot storingen in het koudemiddelcircuit komen. In het ergste geval kan dit tot een defect van de volledige installatie leiden.

- ▶ Kantel de warmtepomp tijdens het transport maximaal tot 45°.

- ▶ Als de ruimtelijke omstandigheden het inbrengen helemaal niet mogelijk maken, verdeel het product dan in twee modules. (→ Hoofdstuk 5.9)
- ▶ Transporteer het product naar de opstellingsplaats. Gebruik als transportmiddelen de grepen aan de achterkant alsook de draaglussen vooraan aan de onderkant.
- ▶ Transporteer het product met een geschikte steekwagen. Plaats de steekwagen alleen aan de achterkant, omdat de gewichtsverdeling dan het gunstigste is. Zet het product vast met een riem.
- ▶ Gebruik een oprijplaat om met de steekwagen van de pallet te rijden, bijv. een balk en een stabiele plank.

### 5.5.1 Draaglussen gebruiken

1. Demonteer de voormantel. (→ Hoofdstuk 5.6)



### Gevaar!

#### Verwondingsgevaar door herhaald gebruik van de draaglussen!

De draaglussen zijn wegens materiaalveroudering niet bestemd om bij later transport opnieuw gebruikt te worden.

- ▶ Snijd de draaglussen na de ingebruikname van het product eraf.



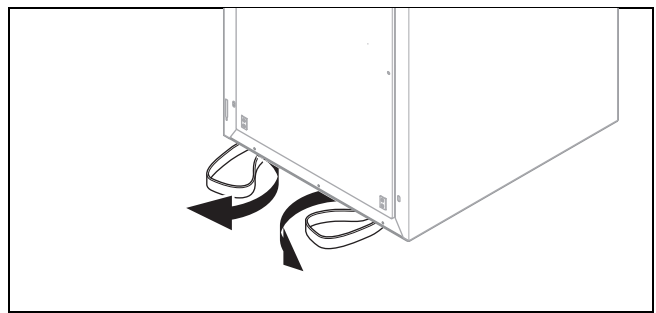
### Gevaar!

#### Verwondingsgevaar bij het transport door afscheuren van de draaglussen!

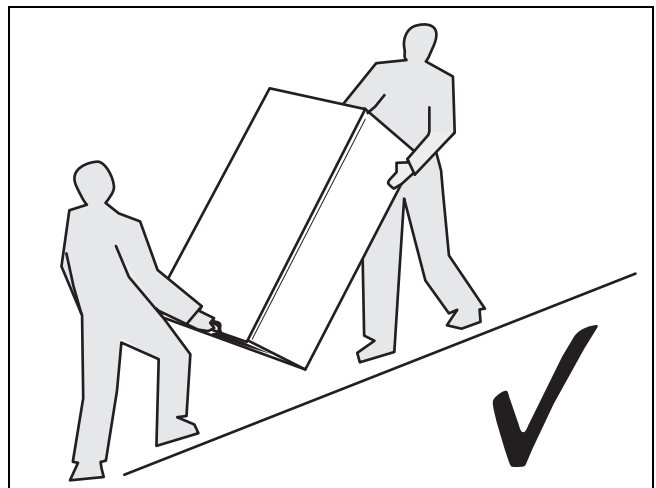
De draaglussen kunnen tijdens het transport met gemonteerde voormantel afscheuren.

- ▶ Demonteer de voormantel, voordat u de draaglussen gebruikt.

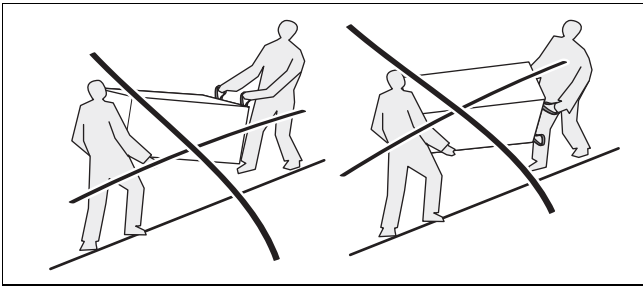
2. Gebruik voor een veilig transport de beide draaglussen op de beide voorvoeten van het product.



3. Zwenk de onder het product voorhanden draaglussen naar voren.
4. Controleer of de voeten tot aan de aanslag ingeschroefd zijn zodat de draaglussen correct bevestigd zijn.

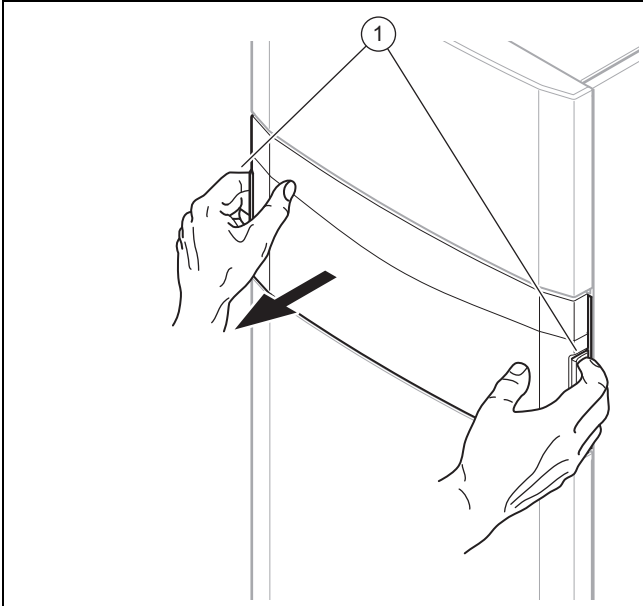


5. Transporteer het product altijd zoals boven afgebeeld.

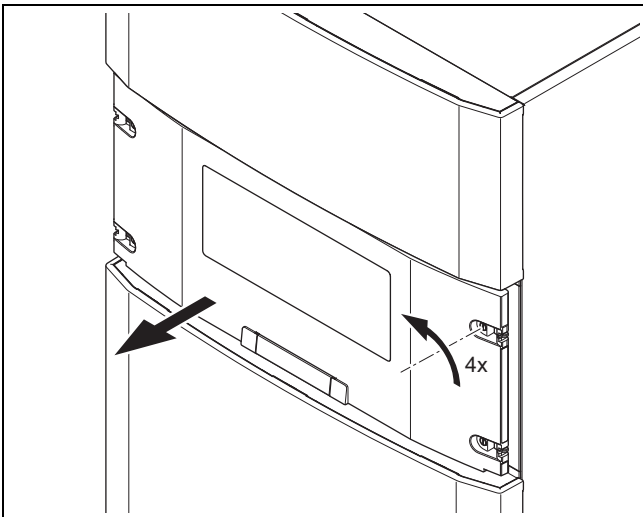


6. Transporteer het product nooit zoals boven afgebeeld.

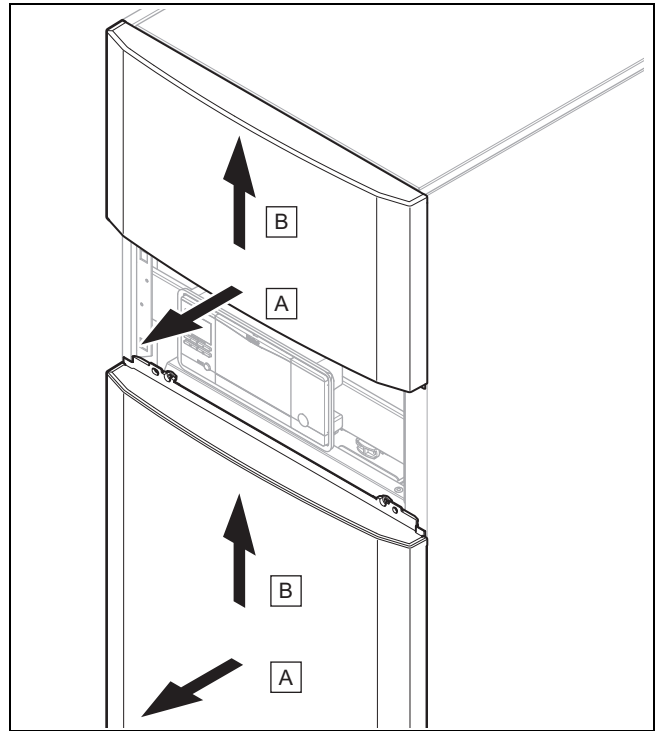
### 5.6 Voormantel demonteren



1. Demonteer de frontklep van het bedieningsveld door met beide handen de grepen beet te pakken en de frontklep er naar voren toe af te trekken.

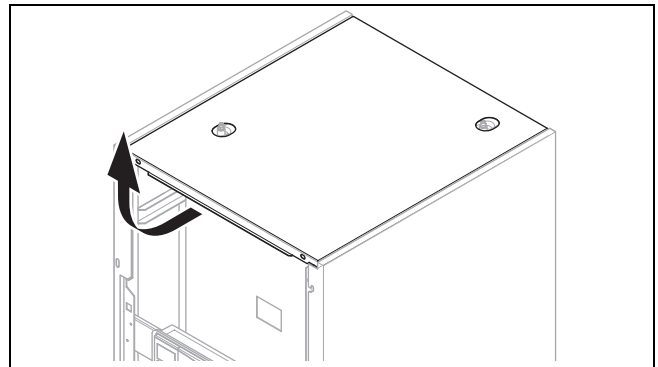


2. Draai de vier schroeven steeds een kwart en trek de veiligheidsafdekking van het bedieningsveld er naar voren toe af.



3. Trek het bovenste en onderste deel van de frontmantel steeds iets naar voren toe en til deze er naar boven toe uit.

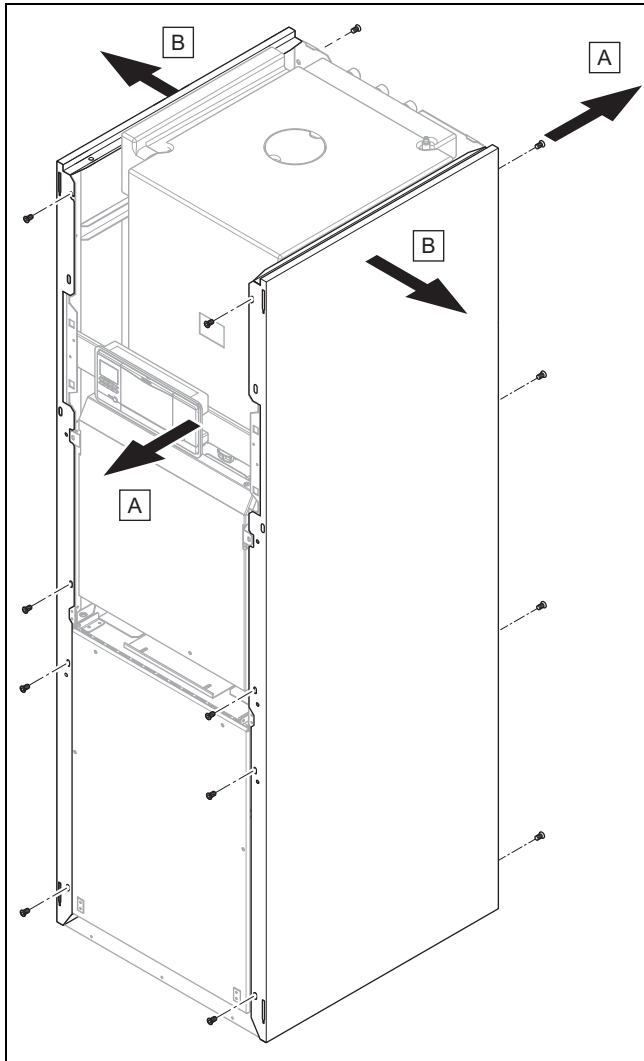
### 5.7 Manteldeksel demonteren



► Trek de manteldeksel iets naar voren en til deze er naar boven toe uit.



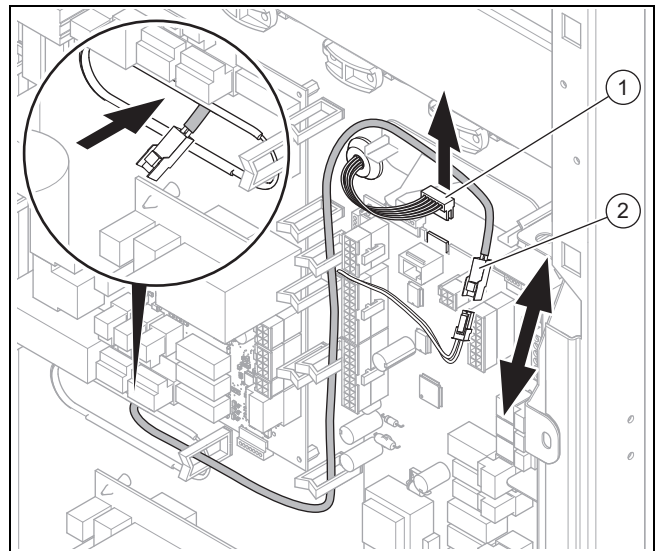
## 5.8 Zijmantels demonteren



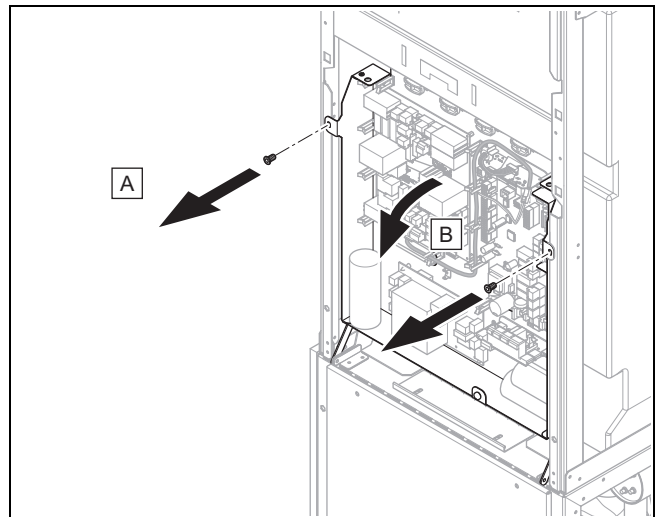
1. Draai 4 schroeven voor en 4 schroeven achter voor demontage van een zijkant van de mantel eruit.
2. Haal de zijmantel eraf.

## 5.9 Product indien nodig in twee modules verdelen

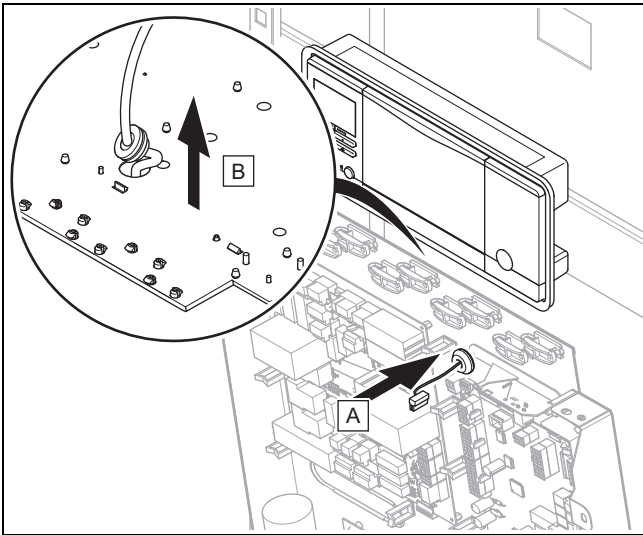
1. Demonteer het manteldekseel. (→ Hoofdstuk 5.7)
2. Demonteer de voormantel. (→ Hoofdstuk 5.6)
3. Demonteer de zijmantels. (→ Hoofdstuk 5.8)
4. Open de schakelkast. (→ Hoofdstuk 8.2)



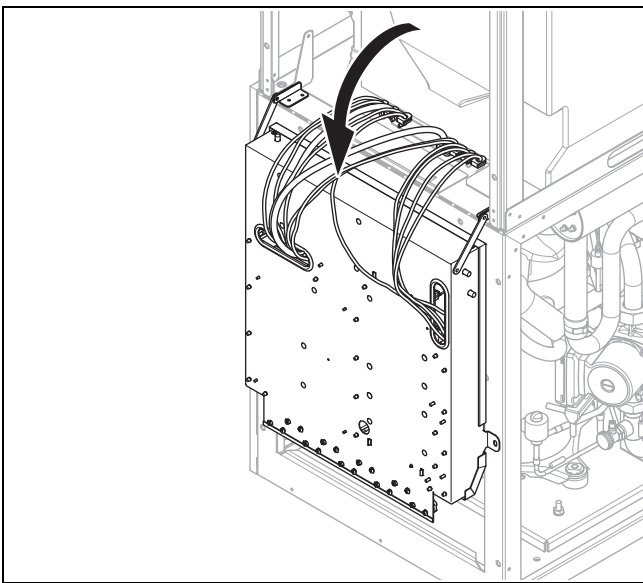
5. Trek de stecker van het bedieningspaneel (1) van de thermostaatprintplaat en koppel de stekerverbinding los van de boiler temperatuursensor (2).
6. Maak de kabel van de boiler temperatuursensor los uit de kabelhouders en schuif de kabel naar achteren door de uitsparing in de schakelkast achterwand.



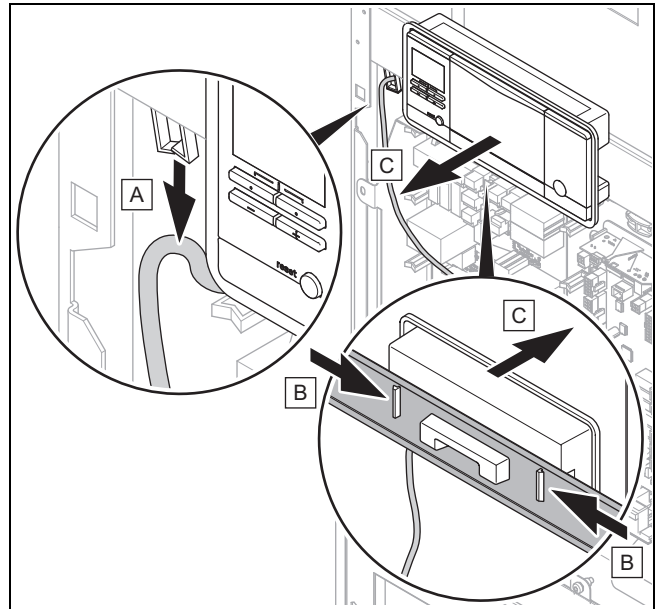
7. Draai er twee schroeven uit.
8. Klap de schakelkast iets naar voren.



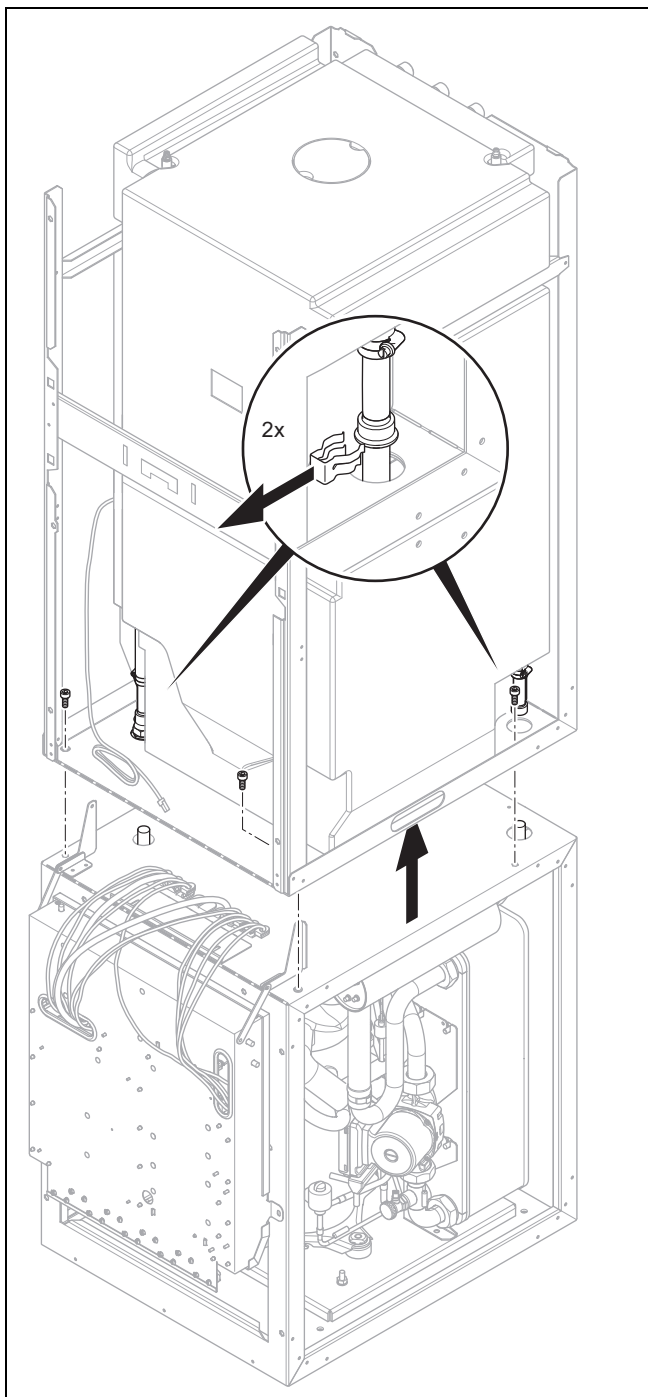
9. Maak de rubbertule uit de schakelkastachterwand los en trek de kabel van het bedieningsveld inclusief stekker naar achteren uit de schakelkast.



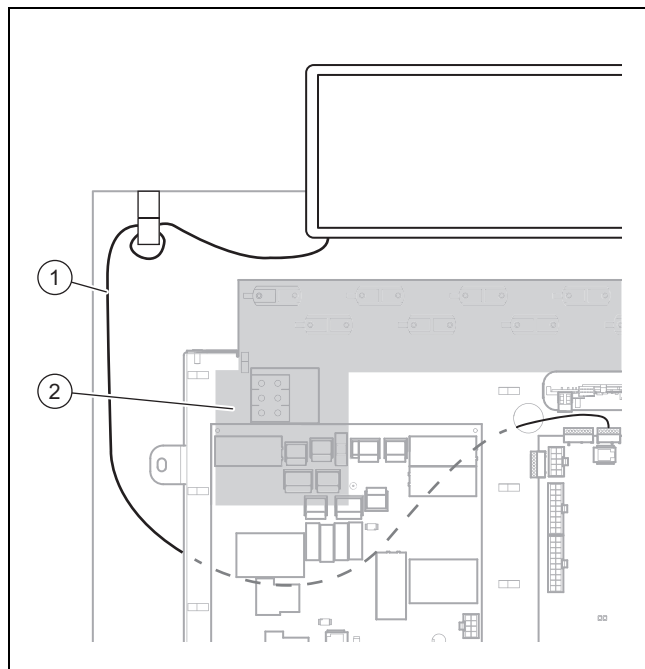
10. Klap de schakelkast helemaal omlaag.



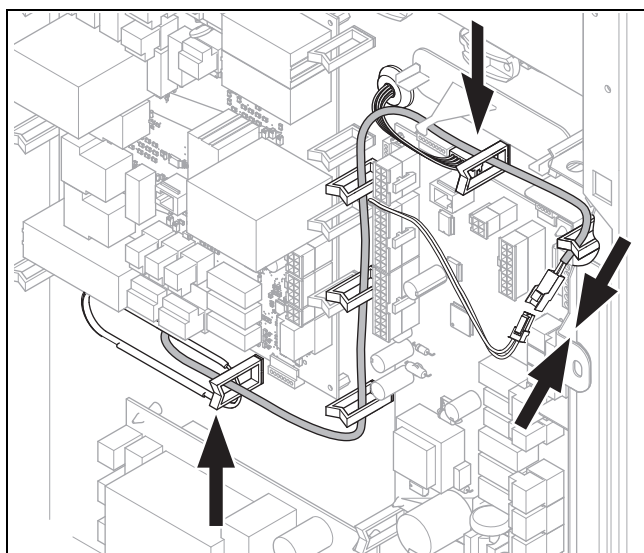
11. Maak de kabel van het bedieningspaneel los uit de kabelgeleiding en trek de kabel eruit. Maak het bedieningspaneel los uit de houder en verwijder het.



12. Trek aan beide zijden de klemmen voor de verbinding van CV-aanvoer en -retour met de boiler los.
13. Draai er vier schroeven voor de verbinding van de beide modules uit.
14. Til de bovenste module van de onderste module af.
15. Transporteer de productdelen naar de opstelplaats. (→ Hoofdstuk 5.5)
16. Stel het product op. (→ Hoofdstuk 5.11)
17. Monteer de bovenste module weer op de onderste module en breng de aansluitingen weer tot stand.
18. Monteer in ieder geval weer alle verbindingsschroeven van de module.
19. Monteer het bedieningspaneel.
20. Breng de losgekoppelde elektrische aansluitingen weer tot stand.
21. Klap de schakelkast weer omhoog en fixeer hem.

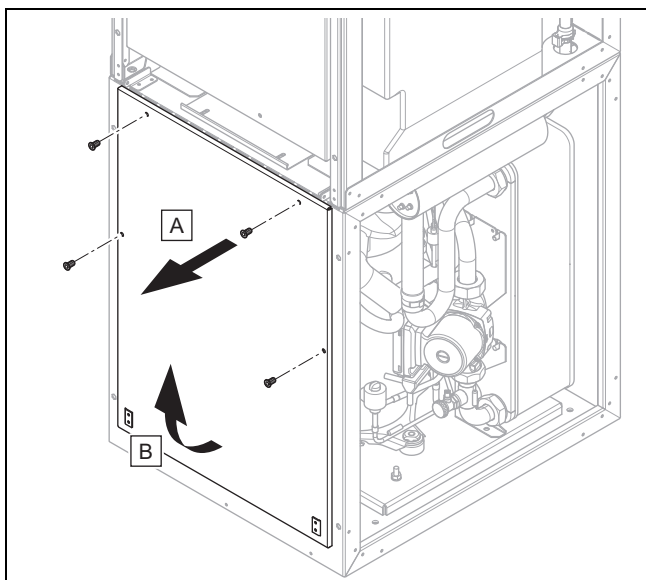


22. Leg de kabel van het bedieningsveld (1) zo, dat deze na het omhoogklappen van de schakelkast buiten het gemarkeerde bereik (2) ligt.
23. Klap de schakelkast weer omhoog en fixeer hem.



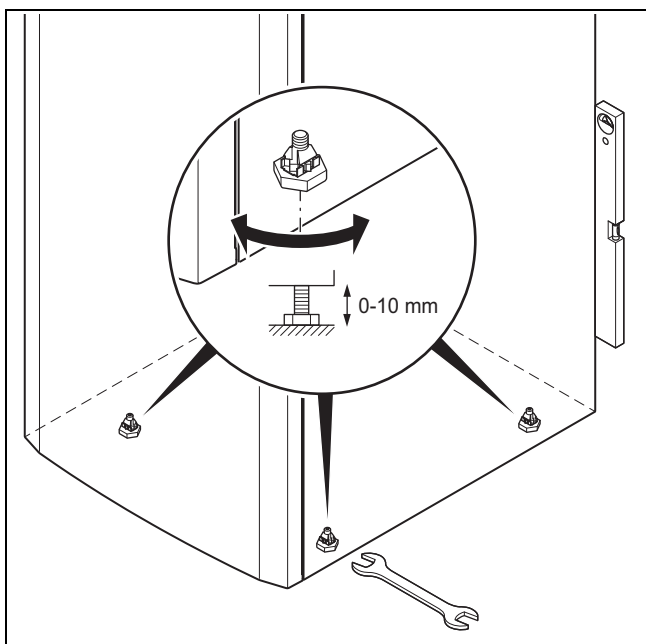
24. Let op de correcte kabelgeleiding in de schakelkast en de juiste volgorde van de kabelomspuitingen in de kamplaat.
25. Monteer het schakelkastdeksel.

## 5.10 Koudemiddelcircuitafdekking indien nodig demonteren



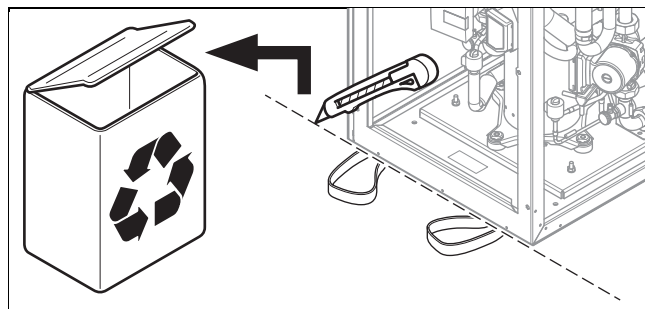
1. Verwijder vier schroeven.
2. Trek de koudemiddelcircuitafdekking bovenaan er naar voren toe af en til deze uit de geleiding.

## 5.11 Product opstellen



- ▶ Lijn het product door het instellen van de stelvoeten horizontaal uit.

## 5.12 Draaglussen verwijderen



### Gevaar!

#### Gevaar voor lichamelijk letsel bij hergebruik van de draaglussen

De op het product aangebrachte draaglussen kunnen na verloop van tijd bros worden en vervolgens onder belasting scheuren.

- ▶ Maak alle draaglussen na de montage van het product onbruikbaar.
- ▶ Gebruik voor later transport van het product passende draagbanden in plaats van de aangebrachte draaglussen.

- ▶ Snijd de draaglussen na de montage van het product eraf.

## 6 Hydraulische installatie uitvoeren



### Aanwijzing

Systeemschema vindt u in → schemaboek.



### Aanwijzing

De toepassing van de actieve koeling met de warmtebron grond is in principe verboden.

1. Spoel de CV-installatie voor het aansluiten van de warmtepomp zorgvuldig door om mogelijke resten te verwijderen, die zich in de warmtepomp kunnen vastzetten en tot beschadigingen kunnen leiden!
2. Installeer de aansluitleidingen spanningsvrij volgens de maat- en aansluittekeningen.
  - Plaats de muurklemmen voor de bevestiging van de CV-circuit- en brijncircuitbuizen niet te dicht bij de warmtepomp aan om een geluidsoverdracht te vermijden.
  - Gebruik eventueel in de plaats van muurklemmen koelklemmen met extra rubberen isolatie en eventueel pantserslangen (rubberen slangen met wapening).
  - Gebruik geen gegolfde slangen van roestvrij staal om te hoge drukverliezen te vermijden.
  - Gebruik eventueel horizontale of rechthoekige aansluitadapters uit het toebehoren.



### Aanwijzing

De compressor van de warmtepomp is dubbel trillingsontkoppeld. Door het systeem veroorzaakte trillingen van het koudemiddelcircuit worden hierdoor geëlimineerd. Er kunnen echter onder bepaalde voorwaarden resttrillingen ontstaan.

3. Breng automatische ontluchtingskleppen aan in de CV-installatie.

## 6.1 Vereisten aan het CV-circuit

Bij alle CV-installaties moet de minimale circulatiehoeveelheid aan CV-water (35 % van de nominale volumestroom, zie tabel technische gegevens) zijn gegarandeerd.

Bij CV-installaties, die overwegend met thermostatisch of elektrisch geregelde ventielen uitgerust zijn, moet een permanente, voldoende doorstroming van de warmtepomp gegarandeerd worden.

## 6.2 Warmtepomp op CV-circuit aansluiten



### Opgelet!

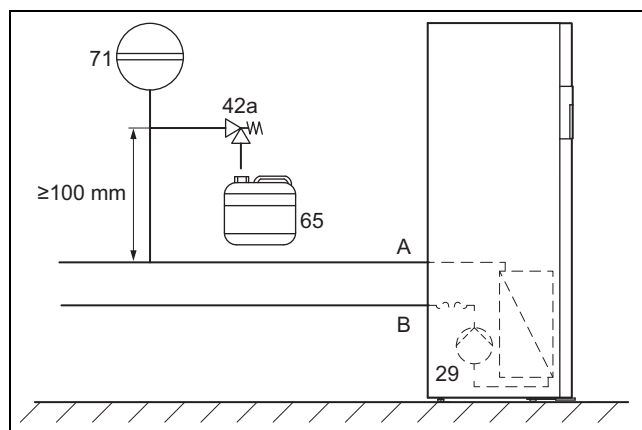
#### Gevaar voor beschadiging door afzetting van magnetiet!

Bij verwarmingssystemen met stalen buizen, statische verwarmingsoppervlakken en/of buffervatinstallaties kan het bij grote waterhoeveelheden tot de vorming van magnetiet komen.

- ▶ Zet ter bescherming van de pomp in het product een magneetfilter in.
- ▶ Houd bij de keuze rekening met het drukverlies van de magnetietfilter.
- ▶ Plaats het filter absoluut direct in de zone van de retourleiding naar de warmtepomp.

1. Installeer een membraanexpansievat op de aanwezige aansluiting van de warmtepomp.
2. Installeer een veiligheidsklep (minstens DN 20, openingsdruk 3 bar) met manometer.
3. Installeer de slang van de veiligheidsklep in een vorstvrije omgeving en laat deze in een open trechter inkijkbaar eindigen.
4. Installeer een lucht/vuilafscheider in de retour van het CV-circuit.
5. Sluit de CV-aanvoer op de CV-aanvoeraansluiting van de warmtepomp aan.
6. Sluit de CV-retour op de CV-retouraansluiting van de warmtepomp aan.
7. Isoleer alle buizen van het CV-circuit alsook de aansluitingen van de warmtepompen dampdiffusiedicht om dauwpuntoverschrijding in het koelbedrijf te vermijden.

## 6.3 Warmtepomp op brijncircuit aansluiten



29	Brijnpomp	A	Van warmtebron naar de warmtepomp (brijn warm)
42a	Brijn veiligheidsklep	B	Van warmtepomp naar de warmtebron (brijn koud)
65	Brijnopvangbak		
71	Brijn-membraanexpansievat		

1. Installeer een brijn-membraanexpansievat.
2. Controleer de voordruk van het brijnmembranexpansievat en stel het indien nodig in.
3. Installeer een veiligheidsklep voor het brijncircuit (openingsdruk 3 bar).
4. Installeer een automatische luchtafscheider in het brijncircuit.
5. Installeer een brijnopvangbak.
6. Verwijder de blinde doppen van de brijnaansluitingen. U hebt deze niet meer nodig en ze kunnen op een vakkundige manier afgevoerd worden.
7. Sluit de brijnleidingen op de warmtepomp aan.
8. Isoleer alle brijnleidingen alsook de aansluitingen van de warmtepomp dampdiffusiedicht.



### Aanwijzing

Vaillant beveelt aan om het Vaillant warmtepompen-brijnvulstation te installeren (niet vereist bij installatie van de grondwatermodule). Daardoor is een voorbereidende deelontluchting van het brijncircuit mogelijk, bijv. van de aanvoer- en retourleidingen van het brijncircuit tot aan het product.

## 6.4 Hydraulische schakeling in het systeem

### 6.4.1 CV-circuits met directe verbinding installeren

1. Installeer de hydraulische componenten conform de plaatselijke vereisten zoals bij het systeemschemavoorbeeld, → installatiehandleiding voor het systeem.
2. Sluit het vloercircuit resp. de CV-circuitverdelers direct aan op de warmtepomp.
3. Sluit een maximaalthermostaat aan om de vloerbeschermingsfunctie van de warmtepomp te garanderen. (→ Hoofdstuk 8.4.6)
4. Zorg ervoor dat er een minimale hoeveelheid circulatiewater gegarandeerd is.

- Minimale hoeveelheid circulatiewater: 35 % van de nominale volumestroom

#### 6.4.2 Warmtepomp op warmwatercircuit aansluiten

1. Installeer bij drukvaste installatie in de koudwaterleiding een voor het model goedgekeurde veiligheidsklep (max. 10 bar openingsdruk) en een anti-terugstroomklep.
2. Installeer de afblaasleiding van de veiligheidsklep in de grootte van de uitlaatopening in een vorstvrije omgeving. Zorg ervoor dat de afblaasleiding maximaal twee meter lang is, maximaal twee bochten heeft en met verval is uitgevoerd. Zorg ervoor dat de veiligheidsklep door de warmtepomp niet kan worden afgesloten en goed toegankelijk is.

## 7 Installatie vullen en ontluchten

### 7.1 CV-circuit vullen en ontluchten

#### 7.1.1 Verwarmingswater/vul- en bijvulwater controleren en conditioneren



#### Opgelet!

#### Kans op materiële schade door minderwaardige verwarmingswater

- ▶ Zorg voor verwarmingswater van voldoende kwaliteit.

- ▶ Voor u de installatie vult of bijvult, dient u de kwaliteit van het verwarmingswater te controleren.

#### Kwaliteit van het cv-water controleren

- ▶ Neem een beetje water uit het CV-circuit.
- ▶ Controleer visueel het cv-water.
- ▶ Als u sedimenterende stoffen vaststelt, dan moet u de installatie spuien.
- ▶ Controleer met een magneetstaaf of er magnetiet (ijzeroxide) voorhanden is.
- ▶ Als u magnetiet vaststelt, reinig de installatie dan en neem de nodige maatregelen voor de corrosiebescherming (bijv. magnetietafscheider inbouwen).
- ▶ Controleer de pH-waarde van het afgetapte water bij 25 °C.
- ▶ Bij waarden onder 8,2 of boven 10,0 reinigt u de installatie en conditioneert u het verwarmingswater.
- ▶ Zorg ervoor dat er geen zuurstof in het verwarmingswater kan dringen.

#### Vul- en bijvulwater controleren

- ▶ Meet de hardheid van het vul- en bijvulwater voor u de installatie vult.

#### Vul- en bijvulwater conditioneren

- ▶ Neem voor de conditionering van het vul- en suppletiewater de geldende nationale voorschriften en technische regels in acht.

Voor zover nationale voorschriften en technische regelingen geen hogere eisen stellen, geldt het volgende:

u moet het vul- en bijvulwater conditioneren

- als de volledige vul- en bijvulwaterhoeveelheid tijdens de gebruiksduur van de installatie het drievoudige van het nominale volume van de CV-installatie overschrijft of
- wanneer de in de volgende tabel genoemde richtwaarden niet worden aangehouden of
- als de pH-waarde van het verwarmingswater onder 8,2 of boven 10,0 ligt.

Totaal verwarmingsvermogen	Waterhardheid bij specifiek installatievolume <sup>1)</sup>					
	≤ 20 l/kW		> 20 l/kW ≤ 40 l/kW		> 40 l/kW	
kW	°dH	mol/m <sup>3</sup>	°dH	mol/m <sup>3</sup>	°dH	mol/m <sup>3</sup>
< 50	≤ 16,8 <sup>2)</sup>	≤ 3 <sup>2)</sup>	≤ 8,4 <sup>3)</sup>	≤ 1,5 <sup>3)</sup>	< 0,3	< 0,05
> 50 tot ≤ 200	≤ 11,2	≤ 2	≤ 5,6	≤ 1,0	< 0,3	< 0,05
> 200 tot ≤ 600	≤ 8,4	≤ 1,5	< 0,3	< 0,05	< 0,3	< 0,05
> 600	< 0,3	< 0,05	< 0,3	< 0,05	< 0,3	< 0,05

1) Liter nominale inhoud/verwarmingsvermogen; bij meerketelinstallaties moet het kleinste individuele vermogen ingezet worden.  
2) Geen beperkingen  
3) ≤ 3 (16,8)



#### Opgelet!

#### Kans op materiële schade door vrijking van het verwarmingswater met ongeschikte additieven!

Ongeschikte additieven kunnen veranderingen aan componenten, geluiden in de CV-functie en evt. verdere gevolgschade veroorzaken.

- ▶ Gebruik geen ongeschikte antivries- en corrosiewerende middelen, biociden en afdichtmiddelen.

Bij ondeskundig gebruik van de volgende additieven werden met onze producten tot nu toe geen onverdraagzaamheden vastgesteld.

- ▶ Neem bij het gebruik absoluut de aanwijzingen van de fabrikant van het additief in acht.

Voor de verdraagzaamheid van additieven in het overige CV-systeem en voor de werkzaamheid ervan aanvaarden we geen aansprakelijkheid.

#### Additieven voor reinigingsmaatregelen (aansluitend uitspoelen vereist)

- Adey MC3+
- Adey MC5
- Fernox F3
- Sentinel X 300
- Sentinel X 400

#### Additieven die permanent in de installatie blijven

- Adey MC1+
- Fernox F1
- Fernox F2
- Sentinel X 100
- Sentinel X 200

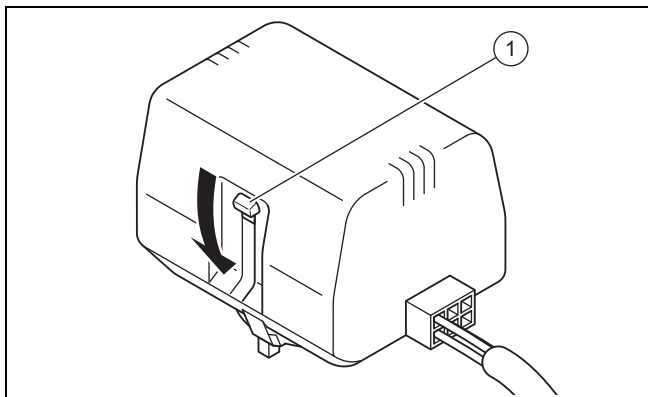


## Antivriesmiddelen die permanent in de installatie blijven

- Adey MC ZERO
  - Fernox Antifreeze Alphi 11
  - Sentinel X 500
- ▶ Informeer de gebruiker over de nodige maatregelen als u bovengenoemde additieven heeft gebruikt.
  - ▶ Informeer de gebruiker over de noodzakelijke werkwijze voor de vorstbeveiliging.

### 7.1.2 CV-installatie vullen en ontluften

1. Open alle thermostaatkranen van de CV-installatie en eventueel alle andere afsluitventielen.
2. Controleer alle aansluitingen en de volledige CV-installatie op ondichtheden.



3. Druk op de witte omschakelhendel (1) op de motor-kop van de omschakelklep tot deze in de middelste stand vastklikt, om de omschakelklep verwarming/boilerlading in de middelste stand te brengen.
  - ◁ Beide wegen zijn geopend en het vulproces wordt verbeterd, aangezien aanwezige lucht in het systeem kan ontsnappen.
4. Sluit een vulslang aan op de CV-watervoorziening.
5. Schroef de schroefdop van de vulklep en aftapkraan van het CV-circuit af en bevestig daar het vrije einde van de vulslang aan.
6. Open de vulklep en aftapkraan van het CV-circuit.
7. Draai de CV-watervoorziening langzaam open.
8. Vul zo lang water bij tot op de manometer (ter plekke) een CV-installatiedruk van ca. 1,5 bar is bereikt.
9. Draai de vulklep en aftapkraan van het CV-circuit dicht.
10. Ontlucht het CV-circuit op de daarvoor bestemde plaatsen.
11. Ontlucht de CV-pomp via de aftapschroef van de CV-pomp.
12. Bedien de beide ontluftingskleppen boven aan de geïntegreerde boiler direct aan het begin van het vullen, zodat de lucht direct kan ontsnappen.

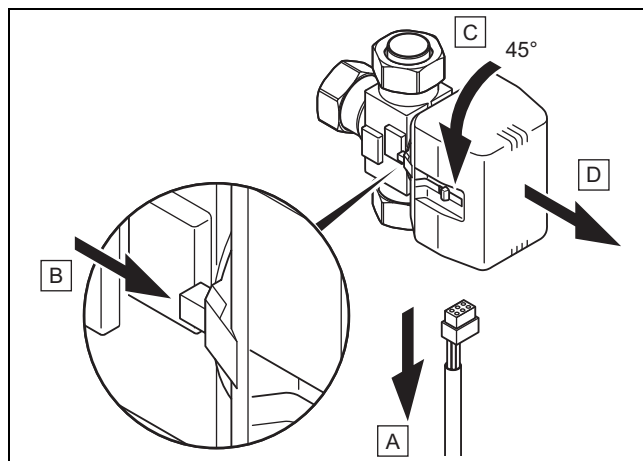


#### Aanwijzing

U kunt ook de automatische brijnontluchter (toebereid bij de lucht-brijn-collector) op de handmatige ontluftingskleppen van de geïntegreerde boiler monteren.

13. Controleer nogmaals de CV-installatiedruk (eventueel vulproces herhalen).
14. Verwijder de vulslang van de vulklep en aftapkraan en schroef de schroefdop er weer op.

## Omschakelklep verwarming/boilerlading in uitgangpositie brengen



15. Trek de stroomvoorzieningskabel op de motorkop van de omschakelklep eraf (A).
16. Druk op de veiligheidshendel (B).
17. Draai de motorkop 45° (C).
18. Haal de motorkop eraf (D).



#### Aanwijzing

Daardoor gaat de veer in het klephuis terug in de uitgangstoestand.

19. Draai de motorkop weer op het klephuis en sluit de stroomvoorzieningskabel weer aan.



#### Aanwijzing

De witte omschakelhendel op de motorkop van de omschakelklep moet nu in de uitgangpositie staan.

## 7.2 Brijncircuit vullen en ontluften

### 7.2.1 Brijnvloeistof mengen

De brijnvloeistof bestaat uit water gemengd met een antivriesmiddelconcentraat. Welke brijnvloeistoffen gebruikt mogen worden, verschilt sterk per regio. Informeer u hierover bij de bevoegde instanties.

Vaillant staat het gebruik van de warmtepomp alleen met de genoemde brijnvloeistoffen toe, het gebruik met andere vloeistoffen, bijv. met zuiver water, is niet toegestaan.

Als alternatief kunnen bij Vaillant ook kant-en-klaar mengsels voor warmtepompen besteld worden.

- ▶ Gebruik een voldoende groot mengreservoir.
- ▶ Meng zorgvuldig ethyleenglycol met water.

	Vrijgegeven omgevingsbron	
	Bodem/grond-watermodule	Lucht-brijn-collector
Aandeel brijn	30 %-vol.	44 %-vol.
Aandeel water	70 %-vol.	56 %-vol.
* Vriespunt	Vanaf deze temperatuur ontstaan de eerste ijskristallen in de brijnvloeistof.	
** Koudebescherming	Bij deze temperatuur is de helft van het vloeistofvolume gestold, het is een ijsbrij geworden.	

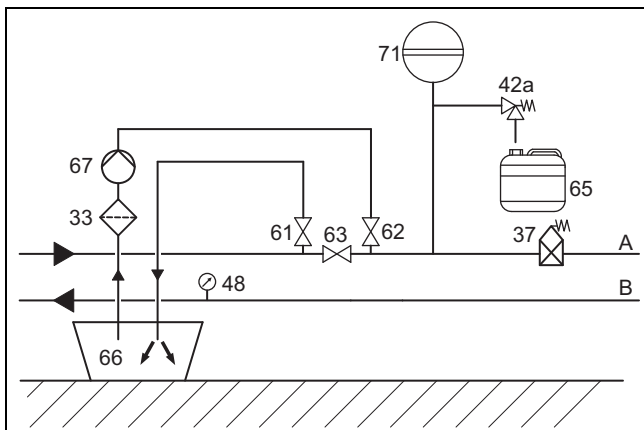
	Vrijgegeven omgevingsbron	
	Bodem/grond-watermodule	Lucht-brijn-collector
Vriespunt* van het waterige ethyleenglycolmengsel	-16 °C	-30 °C
Koudebescherming** van het waterige ethyleenglycolmengsel	-18 °C	-33,5 °C
* Vriespunt	Vanaf deze temperatuur ontstaan de eerste ijskristallen in de brijnvloeistof.	
** Koudebescherming	Bij deze temperatuur is de helft van het vloeistofvolume gestold, het is een ijsbrij geworden.	

- ▶ Controleer de mengverhouding van de brijnvloeistof.
  - Werkmateriaal: Refractometer

Bij bijzondere vereisten is voor de warmtebron bodem ook volgend warmtedragend medium door Vaillant toegestaan:

- Waterachtige oplossing met 33% ± 1% vol. propyleenglycol

## 7.2.2 Brijncircuit vullen



33	Vuilfilter	66	Brijnreservoir
37	Automatische luchtafscheider	67	Vulpomp
42a	Brijn veiligheidsklep	71	Brijn-membraanexpansievat
48	Manometer (optioneel)	A	Van warmtebron naar de warmtepomp (brijn warm)
61	Afsluitklep	B	Van warmtepomp naar de warmtebron (brijn koud)
62	Afsluitklep		
63	Afsluitklep		
65	Brijnopvangbak		

1. Monteer het vuilfilter (33) in de drukleiding.
2. Sluit de drukleiding van de vulpomp aan het afsluitventiel (62) aan.
3. Sluit de afsluitklep (63).
4. Open de afsluitklep (62).
5. Sluit een in de brijnvloeistof uitmondende slang op het afsluitventiel (61) aan.
6. Open de afsluitklep (61).



### Opgelet!

#### Gevaar voor materiële schade door verkeerde vulrichting!

Wordt de brijnpomp tegen de stromingsrichting in gevuld, dan kan dit tot een turbine-effect met beschadiging van de pompelektronica leiden.

- ▶ Zorg ervoor dat het vullen van de brijnpomp in de stromingsrichting plaatsvindt.

7. Vul de brijnvloeistof met behulp van de vulpomp (67) uit het brijnreservoir (66) in het brijncircuit.

## 7.2.3 Brijncircuit ontluichten

1. Start de vulpomp (67) om het brijncircuit te vullen en te spoelen.
2. Smoor het vermogen van de vulpomp om de invoer van lucht in het brijncircuit te reduceren.
3. Laat de vulpomp (67) minstens 10 minuten lopen om een voldoende vulling en spoeling te bereiken.
4. Sluit daarna de afsluitkleppen (61) en (62) en schakel de vulpomp (67) uit.
5. Herhaal de spoelprocedure eventueel.
6. Open de afsluitklep (63).

## 7.2.4 Druk in het brijncircuit opbouwen

1. Zet het brijncircuit met de vulpomp (67) onder druk.



### Aanwijzing

Voor een perfecte werking van het brijncircuit is een vuldruk van 0,17 MPa (1,7 bar) vereist. De veiligheidsklep opent bij 0,3 MPa (3 bar).

2. Lees de druk aan een manometer (ingebouwd) af.
  - Werkdrukbereik brijnvloeistof: 0,07 ... 0,20 MPa (0,70 ... 2,00 bar)
3. Bouw de druk in het brijncircuit op door met de vulpomp via het openen van de afsluitklep (62) brijnvloeistof bij te vullen.
4. Verminder evt. de druk in het brijncircuit door het afsluitventiel (61) te openen en zo brijnvloeistof af te tappen.
5. Controleer de vuldruk van het brijncircuit op het display van de warmtepomp.
6. Herhaal evt. de procedure.
7. Verwijder beide slangen aan de kleppen (61) en (62).
8. Voer een bijkomende ontluichting na de ingebruikneming van de warmtepomp uit.
9. Voorzie het reservoir met de resterende brijnvloeistof volgens de gegevens van het type van de brijnvloeistof en de ingestelde concentratie.
10. Geef het reservoir met de resterende brijnvloeistof aan de gebruiker door om te bewaren. Wijs de gebruiker op het gevaar voor brandwonden bij de omgang met brijnvloeistof.



## 8 Elektrische installatie



### Gevaar!

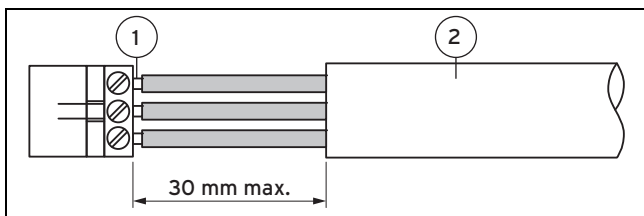
#### Levensgevaar door elektrische schok door functieloze aardlekschakelaar!

Aardlekschakelaars kunnen in bepaalde gevallen functieloos zijn.

- ▶ Installeer voor het product, indien dit voor de installatieplaats is voorgeschreven, een pulsstroomgevoelige aardlekschakelaar type A of een universele aardlekschakelaar type B.

De elektrische installatie mag alleen door een elektromonteur worden uitgevoerd.

- ▶ Let op de technische aansluitvoorwaarden voor de aansluiting op het laagspanningsnet van de energieleverancier.
- ▶ Bepaal de vereiste kabeldiameter aan de hand van de in de technische gegevens opgegeven waarden voor het maximale nominale vermogen.
- ▶ Houd in elk geval rekening met de installatievoorwaarden bij de klant.
- ▶ Sluit het product via een vaste aansluiting en een elektrische scheidingsinrichting met minstens 3 mm contactopening (bijv. zekeringen of vermogensschakelaar) aan.
- ▶ Installeer de elektrische scheidingsinrichting in de onmiddellijke nabijheid van de warmtepomp.
- ▶ Sluit het product voor de stroomvoorziening overeenkomstig het typeplaatje op een 3-fase 400 V-draaistroomnet met een nul- en een aarddraad juist op de fases aan.
- ▶ Beveilig deze aansluiting door precies de waarden te gebruiken die in de technische gegevens zijn aangegeven.
- ▶ Indien het plaatselijke energiebedrijf voorschrijft dat de warmtepomp via een blokkeersignaal moet worden bestuurd, dan monteert u een overeenkomstige, door het energiebedrijf voorgeschreven contactschakelaar.
- ▶ Zorg ervoor dat de maximale kabellengte van de sensor-kabel, bijv. van de VRC DCF-ontvanger, niet meer dan 50 m bedraagt.
- ▶ Installeer de aansluitkabel met netspanning en sensor- of busleidingen vanaf een lengte van 10 m apart. Minimumafstand laagspannings- en netspanningskabel bij kabellengte > 10 m: 25 cm. Is dit niet mogelijk, gebruik dan een afgeschermd kabel. Leg de afscherming eenzijdig op de metaalplaat van de schakelkast van het product.
- ▶ Gebruik vrije klemmen van de warmtepomp niet als steunklemmen voor de verdere bedrading.



1 Aansluitdraden      2 Isolatie

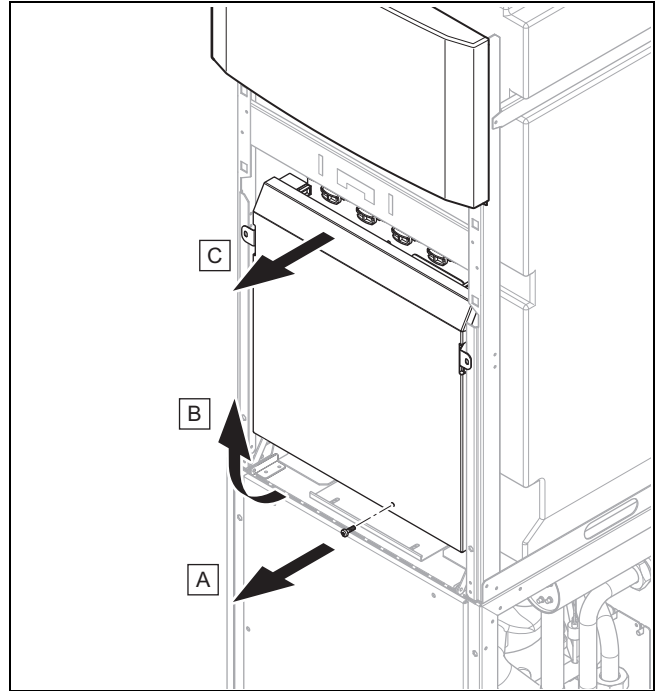
- ▶ Ontmantel de buitenste omhulling van flexibele leidingen slechts maximaal 3 cm.
- ▶ Bevestig de aders in de aansluitklemmen.

- Max. draaimoment aansluitklemmen: 1,2 Nm

### 8.1 eBus-leidingen plaatsen

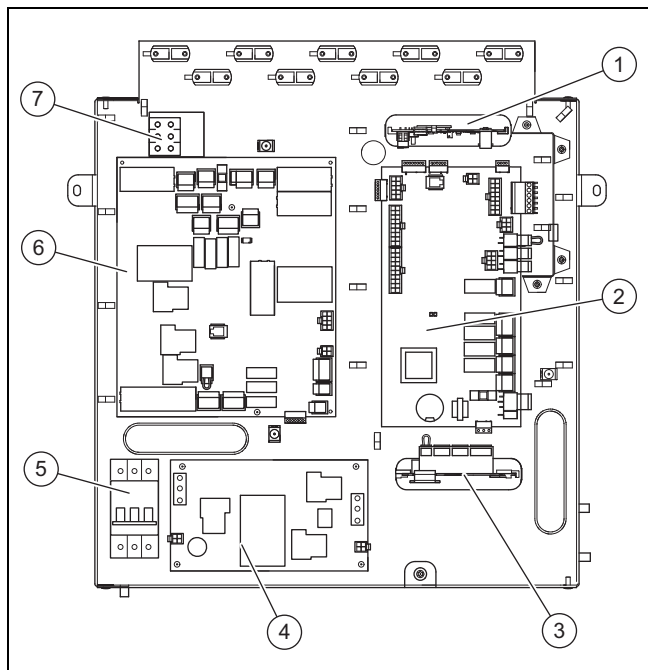
1. Plaats de eBUS-leidingen stervorming van een verdeeldoos naar de afzonderlijke producten.
2. Let er bij de plaatsing op, dat de eBUS-leidingen niet parallel aan de netaansluitingsleidingen worden geplaatst.
  - Kabeldoorsnede:  $\geq 0,75 \text{ mm}^2$

### 8.2 Schakelkast openen



1. Draai er een schroef uit.
2. Trek de deksel aan de onderkant iets naar voren en til deze er naar boven toe uit.

### 8.3 Schakelkast



- |   |  |   |  |
|---|--|---|--|
| 1 | VR 32 Buskoppelaar modulerend (optioneel)*<br>* Wanneer het in de systeemthermostaat geselecteerde systeemschema dit toebehoren aangeeft, dan kan het hier worden aangesloten. | 3 | Multifunctionele module VR 40 (2 uit 7) (optioneel)**<br>** Relais 1 dient als foutcontactaansluiting/alarmluiting van de warmtepomp. De functie van relais 2 kan worden ingesteld in de systeemthermostaat. |
| 2 | Printplaat thermostaat   | 4 | Printplaat aanloopstroombegrenzer  |
|   |  | 5 | Leidingveiligheidsschakelaar   |
|   |  | 6 | Netaansluitingsprintplaat  |
|   |  | 7 | Netaansluitklem elektrische bijstookverwarming   |

### 8.4 Stroomvoorziening tot stand brengen

1. Leid de stroomvoorzieningsleiding(en) door de gaten in de achterwand van het product.
2. Leid de kabels door het product, door de passende trekontlastingen en naar de klemmen van de netaansluitings- en thermostaatprintplaat.
3. Voer de aansluitbedrading uit zoals in de hierna volgende aansluitschema's is afgebeeld.



#### Aanwijzing

Het instellen van een elektro-schema is noch bij de thermostaat, noch in het bedieningsveld van de warmtepomp voorzien.

4. Draai de trekontlastingen vast.

### 8.4.1 Permanente stroomvoorziening 3~/N/PE 400 V aansluiten

- ▶ Sluit de permanente stroomvoorziening aan op de hoofdnetaansluiting X101. (→ Bijlage C)

### 8.4.2 Dubbel circuit stroomvoorziening speciaal tarief - 3~/N/PE 400 V aansluiten

1. Verwijder de af fabriek geïnstalleerde bypass-leiding van X103 naar X102. (→ Bijlage D)
2. Trek de stekker uit contact X110A en steek deze in contact X110B.
  - ◀ De thermostaatprintplaat (X110) wordt via de bypass-leiding van X110B van stroom voorzien.
3. Sluit de afsluitbare stroomvoorziening aan op de netaansluiting X101.
4. Sluit de permanente stroomvoorziening aan op de netaansluiting X102.

### 8.4.3 Dubbel circuit stroomvoorziening speciaal tarief - 3~/N/PE 400 V aansluiten

1. Verwijder de af fabriek geïnstalleerde bypass-leiding van X110A naar X110. (→ Bijlage E)
2. Sluit de permanente stroomvoorziening aan op de netaansluiting X110.
3. Sluit de afsluitbare stroomvoorziening aan op de netaansluiting X101.
  - ◀ Via de af fabriek geïnstalleerde bypass-leiding van X103 naar X102 krijgt de interne elektrische hulpverwarming eveneens de afsluitbare stroomvoorziening.

### 8.4.4 Dubbel circuit stroomvoorziening warmtepomp tarief 3~/N/PE 400 V aansluiten

1. Verwijder de af fabriek geïnstalleerde bypass-leiding van X103 naar X102. (→ Bijlage F)
2. Sluit de permanente stroomvoorziening aan op de netaansluiting X101.
  - ◀ De thermostaatprintplaat wordt via de af fabriek geïnstalleerde bypass-leiding van X110A naar X110 ongestoord van stroom voorzien.
3. Sluit de afsluitbare stroomvoorziening aan op de netaansluiting X102.

### 8.4.5 Externe brondrukschakelaar aansluiten

In sommige gevallen, bijv. in drinkwaterbeschermingsgebieden, schrijven de plaatselijke autoriteiten de installatie van een brondrukschakelaar voor, die het koudemiddelcircuit uitschakelt wanneer de druk in het brijncircuit daalt tot onder een bepaalde waarde. Bij uitschakeling door de brondrukschakelaar verschijnt een foutmelding in het display.

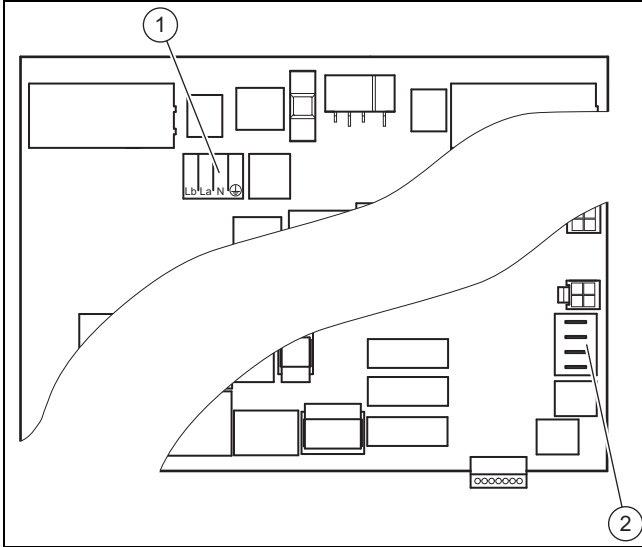
- ▶ Verwijder de bypass-leiding op stekker X131 (source monitoring) op de netaansluitingsprintplaat.
- ▶ Sluit een externe brondrukschakelaar aan op de beide klemmen X131 (Source Monitoring) op de netaansluitingsprintplaat.
  - Nominale spanning externe brondrukschakelaar: 230 V 50 Hz
  - Stroombereik externe brondrukschakelaar (rms): 1 ... 5 mA

### 8.4.6 Maximaalthermostaat aansluiten

In sommige gevallen is bij een vloerverwarming die direct voorzien wordt, een maximaalthermostaat (ter plekke) absoluut noodzakelijk.

- ▶ Verwijder de bypass-leiding op stekker S20 van klem X100 op de thermostaatprintplaat.
- ▶ Sluit de maximaalthermostaat daar aan.

### 8.4.7 Externe bronpomp aansluiten



Voor het aansluiten van een scheidingsrelais voor de externe bronpomp staat een wisselcontactaansluiting X143 (1) met de toewijzing Lb, La, N, PE ter beschikking.

Lb is het openingscontact. Wanneer het scheidingsrelaiscontact naar de bronpomp is gesloten, dan staat er geen spanning op Lb.

La is het sluitcontact. Wanneer het scheidingsrelaiscontact naar de bronpomp is gesloten, dan staat er geen spanning op La.

De aansluiting X200 (2) voor de optionele, als toebehoren verkrijgbare temperatuursensoren VR 11 heeft het opschrift RR voor retouraansluitingen en VV voor aanvoeraansluitingen.

- ▶ Sluit een scheidingsrelais van de externe bronpomp aan op aansluiting X143.
  - Max. schakelvermogen aan de stekkeruitgang: 1 A
- ▶ Sluit de temperatuursensoren aan op de klemmen VV (aanzuigbron) en RR (injectiebron).
  - Klemmenbezetting van de klem X200 op den netaansluitingsprintplaat
  - Klem 1 + 2: broninlaattemperatuur
  - Klem 3 + 4: bronuitlaattemperatuur



#### Aanwijzing

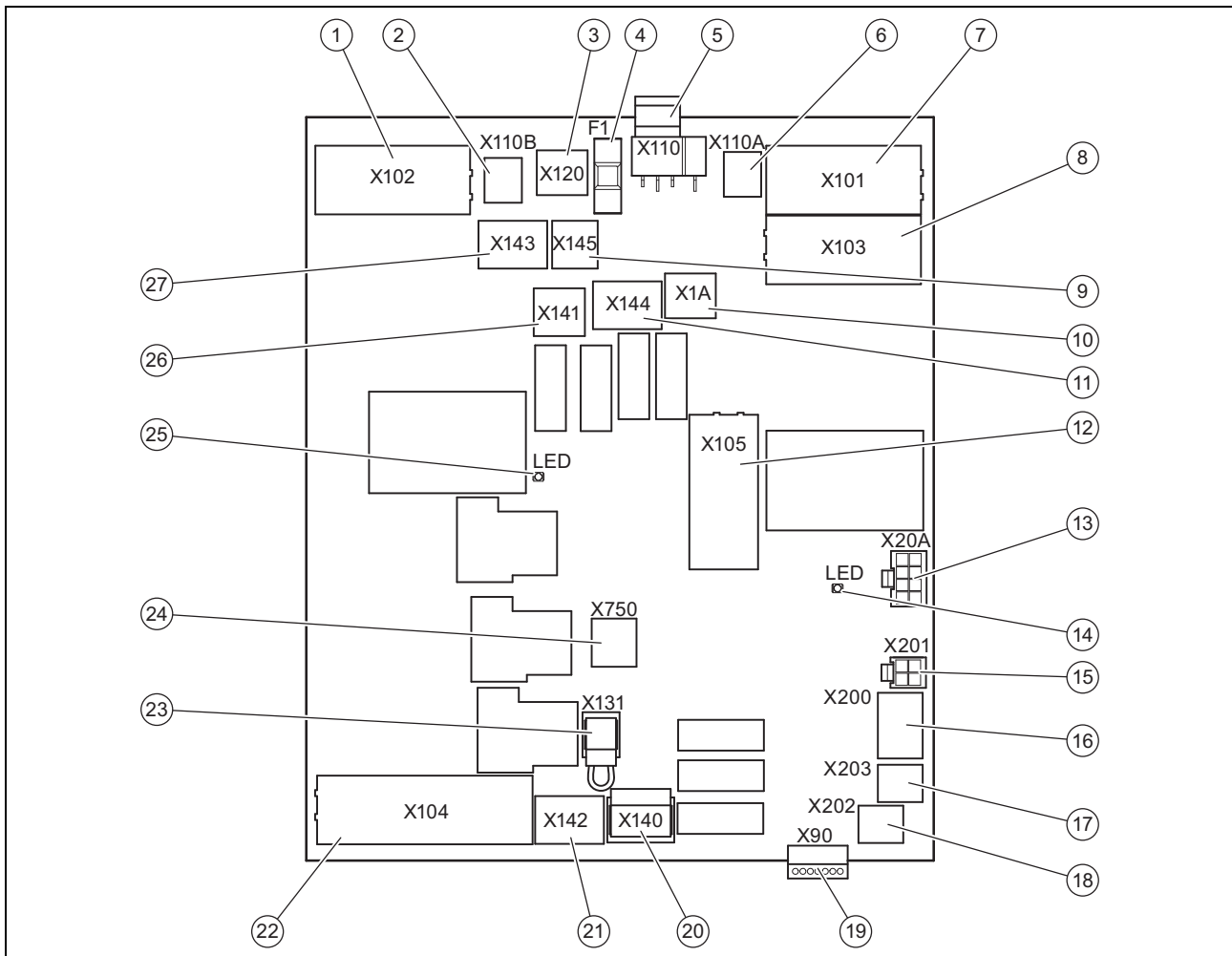
Aan deze temperatuursensoren voor de bewaking van de warmtebron zijn geen functies gekoppeld. Ze worden uitsluitend op het display weergegeven.

## 8.5 Netaansluitingsprintplaat



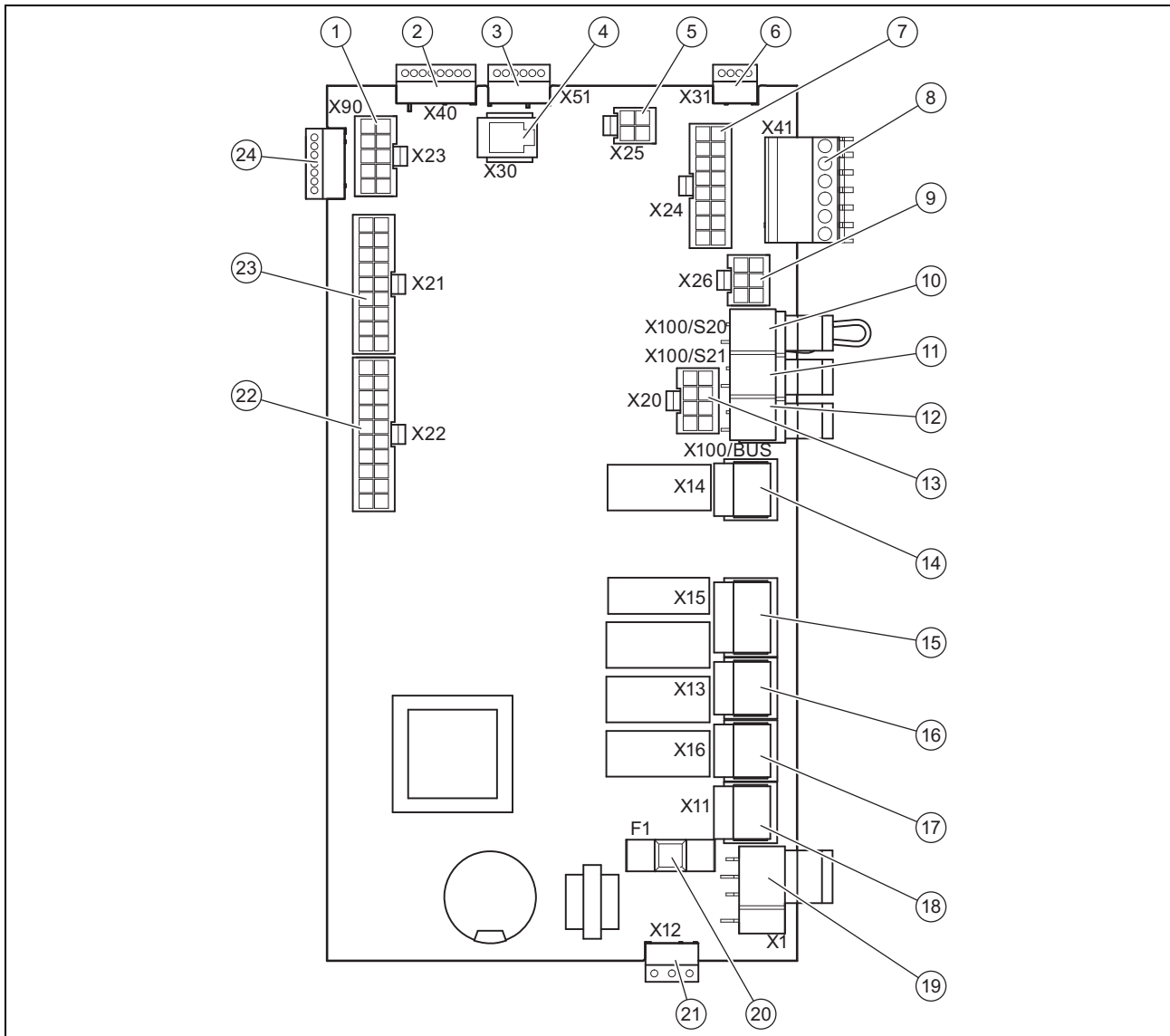
### Aanwijzing

De totale stroomopname van alle aangesloten externe gebruikers (o.a. X141, X143, X144, X145) mag 2,4 A niet overschrijden!



1	[X102] Netaansluiting 400 V interne elektrische hulpverwarming	14	LED veiligheidsschakelaar compressor
2	[X110B] Optionele brug naar X110 (230-V-voorziening van de elektronica)	15	X201 (niet gebruikt)
3	[X120] Optionele 230-V-voorziening beschermingsanode (active tank anode)	16	[X200] Optionele temperatuursensoren grondwatermodule
4	[F1] Zekering F1 T 4A/250 V (beschermt 230-V-lading van de netaansluitingsprintplaat)	17	[X203] Optionele aanvoertempatuursensor CV-circuit bij passieve koelmodule
5	[X110] netaansluiting 230-V-elektronica netaansluitingsprintplaat (TB) en thermostaatprintplaat (HMU)	18	[X202] (niet gebruikt)
6	[X110A] Optionele brug naar X110 (230-V-voorziening van de elektronica)	19	X90 (niet gebruikt)
7	[X101] Hoofdnet aansluiting 400 V compressor	20	[X140] Aansluiting drieweg-omschakelklep voor passieve koelmodule
8	[X103] Brug naar voorziening interne hulpverwarmingen (wanneer compressor en hulpverwarming hetzelfde tarief hebben)	21	[X142] Drieweg-mengklep passieve koelmodule
9	[X145] externe hulpverwarming, 230 V, L N PE	22	[X104] Aansluiting interne elektrische hulpverwarming
10	[X1A] 230-V-voorziening thermostaatprintplaat	23	[X131] Aansluiting optionele externe brijndrukschakelaar
11	[X144] externe driewegklep, 230 V, L S N PE	24	[X750] Veiligheidstemperatuurbegrenzer van de interne elektrische hulpverwarming
12	[X105] Aansluiting compressor met aanloopstroombegrenzer	25	LED veiligheidsschakelaar elektrische hulpverwarming
13	[X20A] Aansluiting communicatiekabel thermostaatprintplaat	26	[X141] signaaluitgifte bij actief koelbedrijf, 230 V, L N PE
		27	[X143] Scheidingsrelais bronpomp

## 8.6 Printplaat thermostaat



1	[X23] Aansluiting EEV (expansieventiel)	13	[X20] Gegevensverbinding naar de netaansluitingsprintplaat en stroomvoorziening van de aanloopstroombegrenzer
2	[X40] Randstekker VR40 (signaalkabels)	14	[X14] Aansluiting circulatiepomp
3	[X51] Randstekker aansluiting display	15	[X15] Aansluiting interne driewegklep warm water(DHW)
4	[X30] eBUS-verbinding/diagnose-interface	16	[X13] Aansluiting interne brijnpomp
5	[X25] Modbus-stekker, voor de besturing van de aanloopstroombegrenzer	17	[X16] Aansluiting interne CV-pomp
6	X31 (niet gebruikt)	18	[X11] Aansluiting interne vierwegklep
7	X24 (niet gebruikt)	19	[X1] 230-V-voorziening van de thermostaatprintplaat
8	[X41] Randstekker externe sensoren (buitentemperatuursensor, DCF, systeemsensor, multifunctionele ingang (instelbaar in de systeemregelaar))	20	[F1] Zekering F1 T 4A/250 V
9	[X26] sensorkabelboom, 230 V, L N PE	21	[X12] Randstekker 230-V-voorziening voor optionele VR 40
10	[X100/S20] Maximaaithermostaat	22	[X22] Aansluiting sensorkabelboom (o.a. aansluiting voor boiler temperatuursensor en elektronische expansieklep)
11	[X100/S21] Contact energiebedrijf	23	X21 Aansluiting sensorkabelboom
12	[X100/BUS] Busaansluiting (VR 900)	24	X90 (niet gebruikt)

## 8.7 Aansluitklemmen

### 8.7.1 X100/S21 contact energiebedrijf

Een potentiaalvrij maakcontact met een schakelvermogen van 24 V/0,1 A. De functie van dit contact moet in de systeemthermostaat worden geconfigureerd, bijv. het blokkeren van de elektrische hulpverwarming als het contact wordt gesloten.

### 8.7.2 X141 Signaaluitgifte bij actief koelbedrijf

Een contact voor de aansluiting van een pomp voor het koelcircuit en/of van een afsluitklep voor circuits die niet moeten worden gekoeld (bijv. badkamer). Max. toegestane stroom: 2 A

### 8.7.3 X144 Externe driewegklep

Contact L heeft continuspanning 230 V, contact S is een verbreekcontact (geschakelde 230 V) voor de omschakeling naar het warmwatercircuit. Max. toegestane stroom aan beide aansluitingen: 0,2 A

### 8.7.4 X145 Externe hulpverwarming

Een potentiaalcontact om via een zelf te monteren relais de externe verwarming te schakelen. Max. toegestane stroom aan X145: 0,2 A

## 8.8 Systeemthermostaat en toebehoren op de elektronica aansluiten

1. Monteer de systeemthermostaat overeenkomstig de bijgevoegde installatiehandleiding.
2. Wanneer u het product voor het transport in modules heeft verdeeld, dan steekt u de steekverbinding van de boiler temperatuursensorkabel weer in elkaar.
3. Open de schakelkast. (→ Hoofdstuk 8.2)
4. Voer de bedrading uit. (→ Hoofdstuk 8.9)
5. Sluit de thermostaat en toebehoren aan conform de overeenkomstige systeemschema's en installatiehandleidingen.
6. Installeer de VRC DCF-ontvanger.

## 8.9 Bedrading uitvoeren



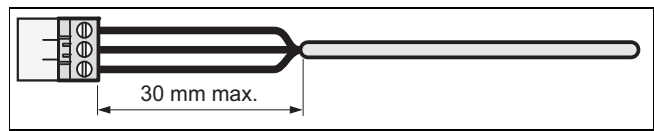
### Opgelet!

#### Risico op materiële schade door ondeskundige installatie!

Netspanning aan verkeerde klemmen en stekkerklemmen kan de elektronica kapot maken.

- ▶ Sluit aan de klemmen eBUS (+/-) geen netspanning aan.
- ▶ Klem de netaansluitkabel uitsluitend op de daarvoor gemarkeerde klemmen aan!

1. Voer de aansluitleidingen van de aan te sluiten componenten door de kabeldoorvoer links op de achterzijde van het product.
2. Gebruik de kabelgoot op de bovenkant van het product.
3. Gebruik de snoerontlastingen.
4. Verkort de aansluitleidingen indien nodig.



5. Om kortsluitingen bij het per ongeluk loskomen van een draad te vermijden, ontmantelt u de buitenste omhulling van flexibele leidingen slechts maximaal 30 cm.
6. Zorg ervoor dat de isolatie van de binnenste draden tijdens het ontmantelen van de buitenste omhulling niet beschadigd wordt.
7. Isoleer de binnenste draden slechts zodanig dat goede, stabiele verbindingen tot stand gebracht kunnen worden.
8. Om kortsluitingen door losse draden te vermijden, dient u de geïsoleerde einden van de draden van draadeindhulzen te voorzien.
9. Schroef de betreffende stekker aan de aansluitleiding.
10. Controleer of alle draden mechanisch vast in de stekkerklemmen van de stekker zitten. Corrigeer evt.
11. Steek de stekker in de bijbehorende stekkerplaats van de printplaat.

## 8.10 VRC DCF installeren

- ▶ Installeer de VRC DCF-ontvanger overeenkomstig de installatiehandleiding van de systeemthermostaat.

## 8.11 Optionele toebehoren installeren

1. Leid de leidingen door de doorvoeren in de achterwand van het product.
2. Open de schakelkast. (→ Hoofdstuk 8.2)
3. Sluit de aansluitkabels aan op de desbetreffende stekkers of stekkerplaatsen van de printplaten van de net-aansluiting of thermostaat.
4. Beveilig de leidingen met de trekontlastingen in het product.

## 8.12 Circulatiepomp aansluiten

1. Voer de bedrading uit. (→ Hoofdstuk 8.9)
2. Verbind de 230V-aansluitleiding met de stekker van stekkerplaats X14 en steek deze in de steekplaats.
3. Verbind de aansluitleiding van de externe toets met de klemmen 1 (0) en 6 (FB) van de randstekker X41, die bij de thermostaat geleverd is.
4. Steek de randstekker op de steekplaats X41 van de thermostaatprintplaat.

## 8.13 Warmtepompstelsel op fotovoltaïsche installatie aansluiten

1. U hebt voor de aansluiting volgende componenten nodig:
  - Externe relaisbox met een relais met 1x maakcontact met gouden contacten voor 24 V/20 mA
2. Sluit het maakcontact van het relais op de multifunctionele ingang **FB** en aan nulmassa **0T** van de klemmenstrook **X41** aan de regelaarprintplaat van de warmtepomp aan.
  - < Contact gesloten: systeem slaat energie op.
  - < Contact geopend: warmtepomp in normaal bedrijf
3. Kies in → Boek met systeemschema's het systeemschema **flexoTHERM** / **flexoCOMPACT** en fotovoltaïsche interface.

- Voer de desbetreffende instellingen aan de systeemthermostaat uit (→ installatiehandleiding systeemthermostaat).

## 8.14 Elektrische installatie controleren

- Voer na afsluiting van de installatie een controle van de elektrische installatie uit door de tot stand gebrachte aansluitingen op vastheid en voldoende elektrische isolatie te controleren.
- Monteer het deksel van de schakelkast. (→ Hoofdstuk 8.2)

## 8.15 Installatie afsluiten

### 8.15.1 Mantel aanbrengen

- Breng de zijmantels aan en draai de schroeven in.
- Leg de manteldekseel op de zijmantels en schuif deze naar achteren in de aanwezige uitsparingen van de achterwand.
- Hang het bovenste deel van de frontmantel met de hoekijzers in de uitsparingen in de zijmantels en laat deze zakken.
- Hang het onderste deel van de frontmantel met de hoekijzers in de uitsparingen in de zijmantels en laat aansluiten.
- Monteer de afscherming van het bedieningsveld.
- Steek de veiligheidsafdekking van het bedieningsveld open en controleer of de veiligheidsafdekking naar beide zijde gemakkelijk open gaat.

### 8.15.2 Druk en dichtheid van de installatie controleren

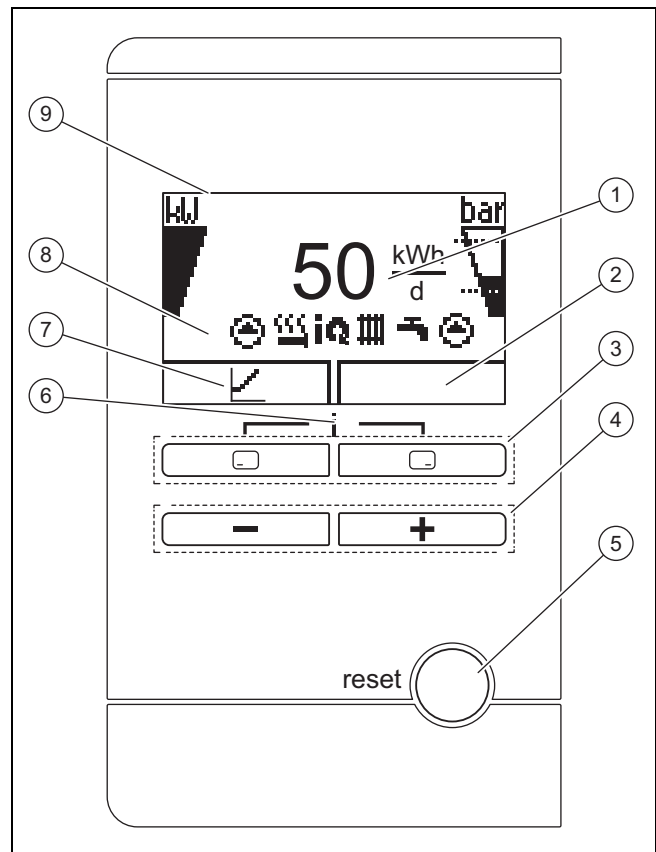
- Voer na het afsluiten van de installatie een controle van de installatie uit.
- Neem het product met behulp van de bijbehorende gebruiksaanwijzing in gebruik.
- Controleer de vuldruk en de waterdichtheid van de CV-installatie.

## 9 Ingebruikname

### 9.1 Bedieningsconcept

→ Gebruiksaanwijzing

## 9.2 Warmtepompsysteem in gebruik nemen



- |   |   |   |  |
|---|---|---|--|
| 1 | Weergave van de dagelijkse opbrengst omgevingsenergie   | 6 | Toegang tot het menu voor extra informatie (beide keuzetoetsen tegelijk indrukken) |
| 2 | Weergave van de actuele toestand van de rechter keuzetoets  | 7 | Weergave van de actuele toestand van de linker keuzetoets                          |
| 3 | Linker en rechter keuzetoetsen   | 8 | Weergave van de symbolen van de actieve bedrijfstoestand van de warmtepomp         |
| 4 |  - en  -toets                    | 9 | Display  |
| 5 | Resettoets (warmtepomp en systeemthermostaat starten opnieuw)   |   |  |

- Schakel het product via de ter plekke geïnstalleerde scheidingsinrichting (bijv. zekeringen of contactverbreker) in.
  - ◀ Op het display verschijnt het startscherm.



#### Aanwijzing

Bij het heropstarten na een spanningsuitval of het uitschakelen van de spanningsvoeding worden de actuele datum en de actuele tijd door de DCF-ontvanger automatisch opnieuw ingesteld of bij ontbrekende DCF-ontvangst moet u deze waarden zelf opnieuw instellen.


- Als u het warmtepompsysteem na de elektrische installatie voor de eerste keer in gebruik neemt, worden automatisch de installatieassistenten van de componenten gestart. Stel de vereiste waarden eerst aan het bedieningsveld van de warmtepomp in en pas dan bij de systeemthermostaat en de andere systeemcomponenten.



### 9.3 Installatieassistent doorlopen

De installatieassistent wordt bij het eerste inschakelen van de warmtepomp gestart.


Menu → Installateurniveau → Configuratie

- ▶ Bevestig de start van de installatieassistent met 
  - ◀ Zolang de installatieassistent actief is, zijn alle verwarmings-, koelings- en warmwateraanvragen geblokkeerd.




#### Aanwijzing

U kunt de installatieassistent pas na het instellen van het type omgevingscircuit verlaten.

- ▶ Om naar het volgende punt te gaan, bevestigt u telkens met .

#### 9.3.1 Taal instellen

- ▶ Om de ingestelde taal te bevestigen en het per ongeluk wijzigen van de taal te vermijden, bevestigt u twee keer met .

#### 9.3.2 Omgevingscircuittype instellen

De volgende types omgevingscircuit kunnen worden ingesteld:

- Grond/brijn
- Lucht/brijn
- Grondwater/brijn

#### 9.3.3 Koelingstechniek instellen

U moet de geïnstalleerde koelingstechniek instellen.



#### Aanwijzing

De toepassing van de actieve koeling met de warmtebron grond is in principe verboden.

#### 9.3.4 Elektrische hulpverwarming vrijgeven

In de systeemthermostaat kunt u kiezen of de elektrische hulpverwarming moet worden ingezet voor het CV-bedrijf, het warmwaterbedrijf of voor beide. Stel hier aan het bedieningsveld van de warmtepomp het maximumvermogen van de elektrische bijstookverwarming in.

- ▶ Activeer de interne elektrische bijstookverwarming met een van de volgende vermogensniveaus.
- ▶ Zorg ervoor dat het maximale vermogen van de elektrische bijstookverwarming het vermogen van de zekering van het elektrische huissysteem niet overschrijdt (dimensioneringsstromen zie technische gegevens).



#### Aanwijzing

Later kan anders de huisinterne leidingveiligheidsschakelaar geactiveerd worden als bij onvoldoende warmtebronvermogen de niet vermogensgereduceerde elektrische bijstookverwarming ingeschakeld wordt.

Vermogensniveaus elektrische hulpverwarming 400 V

- extern
- 2,0 kW

- 3,5 kW
- 5,5 kW
- 7 kW
- 9 kW

#### 9.3.5 Afgiftecircuit ontluichten

- ▶ Start het testprogramma **P.05**, om het afgiftecircuit te ontluichten. (→ Hoofdstuk 11.6)

#### 9.3.6 Omgevingscircuit ontluichten


- ▶ Start het testprogramma **P.06**, om het omgevingscircuit te ontluichten. (→ Hoofdstuk 11.6)

**Voorwaarde:** Warmtebron lucht/brijn

- Programmaduur ca. 1 uur. Het programma omvat behalve de ontluichting, een zelftest van de lucht-brijn-collector met controle van de volgende punten: fasefouten, communicatie met buiteneenheid, brijndruk, veiligheidstemperatuurbegrenzer van de defroster, brijnpompfunctie, debiet brijncircuit, ventilator, voelerfout, afstellen van de temperaturen, kalibratie van de brijnsensor van de warmtepomp, kalibratie van de brijnsensor van de lucht-brijn-collector, wisselen van de brijnleidingen, ontluichtingsfunctie brijncircuit


#### 9.3.7 Telefoonnummer installateur

U kunt uw telefoonnummer in het toestelmenu opslaan.





De gebruiker kan dit nummer in het informatiemenu laten weergeven. Het telefoonnummer kan tot 16 cijfers lang zijn en mag geen spaties bevatten. Is het telefoonnummer korter, beëindig de invoer na het laatste cijfer dan door .

Alle cijfers aan de rechterkant worden gewist.




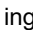
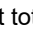


#### 9.3.8 Installatieassistent beëindigen

- ▶ Als u de installatieassistent met succes doorlopen hebt, bevestig dan met 
  - ◀ De installatieassistent wordt gesloten en start niet meer wanneer het product weer wordt ingeschakeld.

### 9.4 Installateurniveau oproepen

1. Druk tegelijk op  en .
2. Navigeer naar het **menu** → **Installateurniveau** en bevestig met  (**Ok**).
3. Stel de waarde **17** (code) in en bevestig met .

### 9.5 Ingestelde taal wijzigen

1. Druk tegelijk op  en  en houd deze ingedrukt.
2. Druk daarnaast kort op .
3. Houd  en  ingedrukt tot het display de mogelijkheid voor het instellen van de taal weergeeft.
4. Kies de gewenste taal.
5. Bevestig de wijziging twee keer met .
6. Om de ingestelde taal te bevestigen en het per ongeluk wijzigen van de taal te vermijden, bevestigt u twee keer met .



## 9.6 Aanvoertemperatuurregeling CV-bedrijf

Voor een rendabele en storingsvrije werking van een warmtepomp is het belangrijk de start van de compressor te reglementeren. Met behulp van de energiebalansregeling is het mogelijk starts van de warmtepomp tot een minimum te beperken, zonder af te zien van het comfort van een behaaglijk klimaat. Net als bij andere weersafhankelijke CV-thermostaten bepaalt de thermostaat via de registratie van de buitentemperatuur m.b.v. een stooklijn een gewenste aanvoertemperatuur. De energiebalansregeling geschiedt op grond van deze gewenste aanvoertemperatuur en de actuele aanvoertemperatuur, waarvan het verschil per minuut wordt gemeten en opgeteld:

1 graadminuut [ $^{\circ}\text{min}$ ] = 1 K temperatuurverschil in het verloop van 1 minuut

Bij een bepaald warmtekort (onder het menupunt **Configuratie** → **Compressor start op**) start de warmtepomp en schakelt deze pas opnieuw uit als de toegevoerde hoeveelheid warmte gelijk is aan het warmtekort. Hoe groter de ingestelde negatieve getallenwaarde is, des te langer zijn de intervallen waarin de compressor loopt of stilstaat.

Als bijkomende voorwaarde wordt de compressor bij een afwijking van meer dan 7 K van de werkelijke aanvoertemperatuur t.o.v. de gewenste aanvoertemperatuur direct in- of uitgeschakeld. De compressor start altijd onmiddellijk als een verwarmingsaanvraag van de thermostaat pas start (bijv. door een tijdvenster of het overschakelen van gebruik van de gasketel op warmtepompbedrijf).

### Tijdsvoorwaarden voor het compressorbedrijf

Voor het bedrijf geldt altijd:

- Minimumlooptijd: 3 min
- Minimumrusttijd: 7 min
- Minimumtijd van start tot start: 20 min

## 9.7 Koelmodus activeren

- ▶ Ga naar het bedieningsveld van de warmtepomp.
- ▶ Navigeer naar: **Menu** → **Installeurniveau** → **Toestel configuratie** → **Koelingstechnologie**.
- ▶ Kies: actieve koeling, pass. Koeling toebehoren of pass. Koeling bouwzijdig.
- ▶ Wanneer het een warmtepompcascade betreft, voer dan deze instelling voor elke warmtepomp met koelfunctie uit.
- ▶ Ga naar de systeemthermostaat.
- ▶ Activeer de koelmodus (→ installatiehandleiding systeemthermostaat).

## 9.8 Statistieken oproepen

**Menu** → **Installeurniveau** → **Testmenu** → **Statistieken**

U kunt met de functie de statistieken voor de warmtepomp oproepen.

## 9.9 Productfunctie controleren

1. Neem het product met behulp van de bijbehorende gebruiksaanwijzing in gebruik.
2. Navigeer naar het **Menu** → **Installeurniveau** → **Testmenu** → **Test programma**.
3. Controleer het CV-bedrijf.
4. Controleer het warmwaterbedrijf.
5. Controleer het koelbedrijf.

## 10 Aanpassing aan de CV-installatie

### 10.1 Instelparameters

De installatieassistent wordt bij het eerste inschakelen van het product gestart. Na het beëindigen van de installatieassistent kunt u in het menu **Toestel configuratie** o.a. de parameters van de installatieassistent verder aanpassen.

**Menu** → **Installeurniveau** → **Configuratie**

### 10.2 Hoogefficiënte pompen instellen

#### 10.2.1 Afgiftecircuitpomp instellen

##### Automatisch bedrijf

Af fabriek wordt de nominale volumestroom door een volumestroomregeling automatisch bereikt. Deze regeling maakt een efficiënt gebruik van de afgiftecircuitpomp mogelijk, omdat het pomptoerental zich aan de hydraulische weerstand van het systeem aanpast. Vaillant raadt aan om deze instelling te behouden.

##### Manueel bedrijf

**Menu** → **Installeurniveau** → **Toestel configuratie** → **Conf. geb.pomp. verw.**

**Menu** → **Installeurniveau** → **Toestel configuratie** → **Conf. geb.pomp. koel.**

**Menu** → **Installeurniveau** → **Toestel configuratie** → **Conf. geb.pomp. WW**

Als het automatische bedrijf van de pomp niet gewenst is, kan het manuele bedrijf in het menu **Toestel configuratie** ingesteld worden voor de verschillende bedrijfsoorten. In de volgende diagrammen is weergegeven welk effect de instelling van de pompaansturing op de restopvoerhoogte heeft bij een nominale volumestroom voor een temperatuurspreiding aan de verwarmingszijde van 5 K.

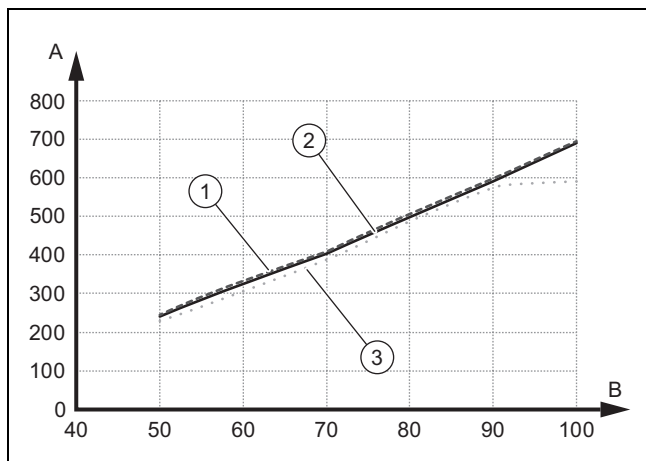
##### Instelling van het maximale drukverschil in het afgiftecircuit

**Menu** → **Installeurniveau** → **Configuratie** → **CV max. delta P**

Als het drukverschil in het afgiftecircuit een maximumwaarde niet mag overschrijden, dan kan de begrenzing in het menu **Toestel configuratie** tussen 0,02 ... 0,1 MPa (200 ... 1000 mbar) ingesteld worden.

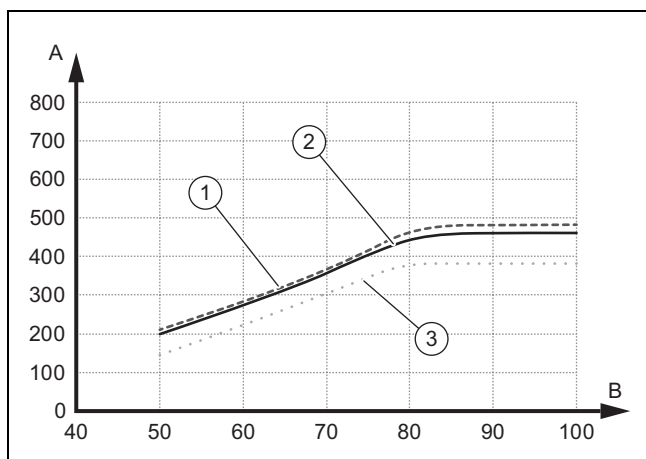
## 10.2.2 Restopvoerhoogte afgiftecircuitpomp

### 10.2.2.1 Restopvoerhoogte afgiftecircuitpomp VWF 5x/4 bij nominale volumestroom



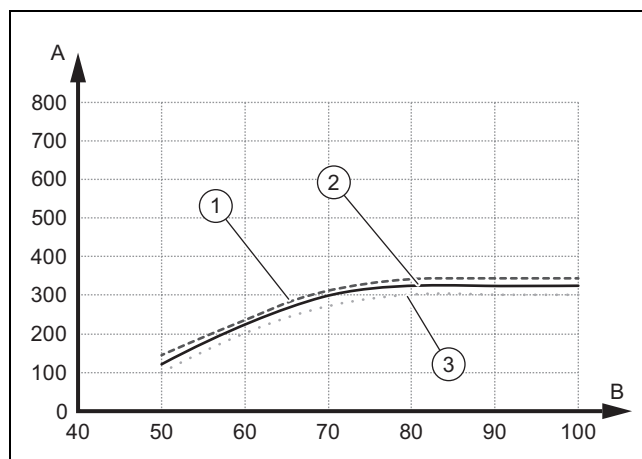
- |   |                       |   |                                |
|---|-----------------------|---|--------------------------------|
| 1 | Warmtebron lucht      | A | Restopvoerhoogte in hPa (mbar) |
| 2 | Warmtebron bodem      | B | Pompvermogen in %              |
| 3 | Warmtebron grondwater |   |                                |

### 10.2.2.2 Restopvoerhoogte afgiftecircuitpomp VWF 8x/4 bij nominale volumestroom



- |   |                       |   |                                |
|---|-----------------------|---|--------------------------------|
| 1 | Warmtebron lucht      | A | Restopvoerhoogte in hPa (mbar) |
| 2 | Warmtebron bodem      | B | Pompvermogen in %              |
| 3 | Warmtebron grondwater |   |                                |

### 10.2.2.3 Restopvoerhoogte afgiftecircuitpomp VWF 11x/4 bij nominale volumestroom




- |   |                       |   |                                |
|---|-----------------------|---|--------------------------------|
| 1 | Warmtebron lucht      | A | Restopvoerhoogte in hPa (mbar) |
| 2 | Warmtebron bodem      | B | Pompvermogen in %              |
| 3 | Warmtebron grondwater |   |                                |

## 10.2.3 Omgevingscircuitpomp instellen

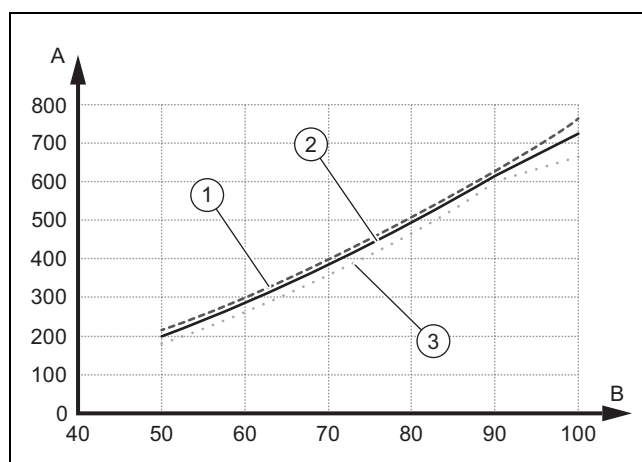
Als de temperatuurspreiding aan de warmtebronzijde door geringe drukverliezen (grote buisdoorsnedes, geringe boordiepte, bij warmtebron lucht: korte afstand tot de lucht-brijn-collector) bij het continubedrijf onder 2 K ligt, dan kunt u het pomptransportvermogen aanpassen. In het volgende diagram is weergegeven hoe de instelling van de pompsturing op de restopvoerhoogtes bij nominale volumestromen voor een temperatuurspreiding aan de verwarmingszijde van 3 K effect heeft.

De fabrieksinstelling van de milieucircuitpomp hangt af van het ingestelde type milieucircuit en het vermogen.

- ▶ Navigeer naar het menupunt **Menu** → **Installeerniveau** → **Toestel configuratie** → **Omgevings pomp inst.**
- ▶ Verander eventueel de fabrieksinstelling en bevestig met .

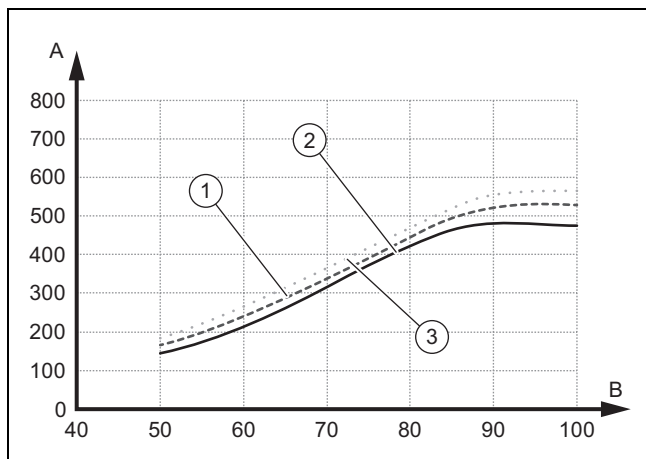
## 10.2.4 Restopvoerhoogte omgevingscircuitpomp

### 10.2.4.1 Restopvoerhoogte omgevingscircuitpomp VWF 5x/4 bij nominale volumestroom



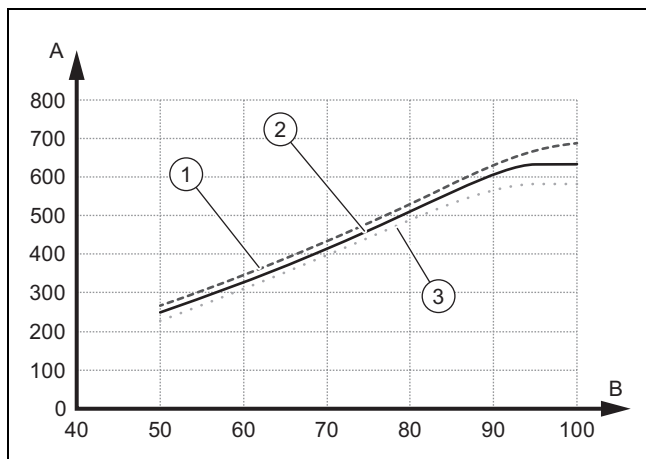
- |   |                       |   |                                |
|---|-----------------------|---|--------------------------------|
| 1 | Warmtebron lucht      | A | Restopvoerhoogte in hPa (mbar) |
| 2 | Warmtebron bodem      | B | Pompvermogen in %              |
| 3 | Warmtebron grondwater |   |                                |

### 10.2.4.2 Restopvoerhoogte omgevingscircuitpomp VWF 8x/4 bij nominale volumestroom



- |   |                       |   |                                |
|---|-----------------------|---|--------------------------------|
| 1 | Warmtebron lucht      | A | Restopvoerhoogte in hPa (mbar) |
| 2 | Warmtebron bodem      | B | Pompvermogen in %              |
| 3 | Warmtebron grondwater |   |                                |

### 10.2.4.3 Restopvoerhoogte omgevingscircuitpomp VWF 11x/4 bij nominale volumestroom



- |   |                       |   |                                |
|---|-----------------------|---|--------------------------------|
| 1 | Warmtebron lucht      | A | Restopvoerhoogte in hPa (mbar) |
| 2 | Warmtebron bodem      | B | Pompvermogen in %              |
| 3 | Warmtebron grondwater |   |                                |

### 10.3 Aanvoertemperatuur in het CV-bedrijf instellen (zonder aangesloten thermostaat)

- Activeer het manuele bedrijf.
  - **Menu** → **Installeurniveau** → **Configuratie** → **Vrijgave noodbedrijf**
- Druk op .
  - ◀ Op het display verschijnt de aanvoertemperatuur in het CV-bedrijf.
- Verander de aanvoertemperatuur in het CV-bedrijf met of .
  - Max. aanvoertemperatuur CV-bedrijf: 75 °C
- Bevestig de wijziging met (OK).

### 10.4 Aanvoertemperatuur in het koelbedrijf instellen (zonder aangesloten thermostaat)

- Activeer het manuele bedrijf.
  - **Menu** → **Installeurniveau** → **Configuratie** → **Vrijgave noodbedrijf**
- Druk tweemaal op .
  - ◀ Op het display verschijnt de waarde van de aanvoertemperatuur in het koelbedrijf.
- Verander de aanvoertemperatuur in het koelbedrijf met of .
- Bevestig de wijziging met (OK).



#### Aanwijzing

Af fabriek kan de aanvoertemperatuur in het passieve koelbedrijf tussen 20 °C en 16 °C ingesteld worden.

### 10.5 Product aan de gebruiker opleveren

- ▶ Geef aan de gebruiker uitleg over positie en werking van de veiligheidsinrichtingen.
- ▶ Instrueer de gebruiker over de bediening van het product.
- ▶ Wijs de gebruiker vooral op de veiligheidsvoorschriften die hij in acht moet nemen.
- ▶ Informeer de gebruiker over de noodzaak om het product volgens de opgegeven intervallen te laten onderhouden.
- ▶ Overhandig de gebruiker alle handleidingen en productpapieren, zodat hij/zij deze kan bewaren.

## 11 Verhelpen van storingen

### 11.1 Live monitor (actuele productstatus) weergeven

**Menu** → **Live Monitor**

Met behulp van de live monitor kunt u de actuele productstatus laten weergeven.

Statuscodes - overzicht (→ Bijlage H)

### 11.2 Foutcodes controleren

Het display geeft de foutcode **F.xxx** weer. Een tekst verklaart bijkomend de weergegeven foutcode.

Foutcodes hebben prioriteit voor alle andere indicaties.

Foutcodes (→ Bijlage J)

Als er meerdere fouten tegelijk optreden, dan geeft het display de bijbehorende foutcodes afwisselend gedurende telkens twee seconden weer.

- ▶ Verhelp de fout.
- ▶ Om het product weer in bedrijf te nemen, drukt u op (→ gebruiksaanwijzing).

### 11.3 Foutgeheugen opvragen

Menu → Installeurniveau → Foutenlijst



Het product beschikt over een foutgeheugen. Daar kunt u de laatste tien opgetreden fouten in chronologische volgorde opvragen.

Als een DCF-sensor aangesloten is, dan krijgt u ook de datum te zien waarop de fout opgetreden is.

#### Display-indicaties

- Aantal opgetreden fouten
- De actueel opgeroepen fout met foutnummer **F.xxx**

### 11.4 Foutgeheugen resetten

1. Druk op  (Annuleren).
2. Bevestig het wissen van het foutgeheugen door  (OK).

### 11.5 Installatieassistent opnieuw starten

U kunt de installatieassistent altijd opnieuw starten door hem handmatig in het menu op te roepen.

Menu → Installeurniveau → Start inst.assistent

### 11.6 Testprogramma's toepassen


Menu → Installeurniveau → Testmenu → Testprogramma's

U kunt met deze functie testprogramma's starten.



#### Aanwijzing

Is er een storing opgetreden, dan worden de testprogramma's niet uitgevoerd.

U kunt altijd op  (Annuleren) drukken om de testprogramma's te beëindigen.

### 11.7 Actorentest uitvoeren

Menu → Installeurniveau → Testmenu → Sensor/actortest

Met behulp van de sensor/actortest kunt u de functie van componenten van de CV-installatie controleren. U kunt meerdere actuatoren tegelijkertijd aansturen.

Wanneer u geen selectie maakt voor verandering, dan kunt u de actuele aansturingwaarden van de actuatoren en de sensorwaarden laten weergeven.

Een lijst van de voelerkenwaarden vindt u in de bijlage.

Kengetallen, interne boiler temperatuursensor (→ Bijlage K)

Karakteristieke waarden interne temperatuursensoren (koudemiddelcircuit) (→ Bijlage L)

Karakteristieke waarden buitentemperatuursensor VRC DCF (→ Bijlage M)

### 11.8 Leidingveiligheidsschakelaar van de elektrische hulpverwarming

De interne elektrische hulpverwarming is beveiligd met een leidingveiligheidsschakelaar tegen kortsluiting. Als de leidingveiligheidsschakelaar geactiveerd is, blijft de elektrische hulpverwarming uitgeschakeld tot de kortsluiting verholpen en de leidingveiligheidsschakelaar in de schakelkast handmatig gereset wordt.

#### 11.8.1 Leidingveiligheidsschakelaar van de elektrische hulpverwarming resetten

1. Controleer de toevoer naar de netaansluitprintplaat.
2. Controleer de werking van de netaansluitprintplaat.
3. Controleer de aansluitleidingen van de elektrische hulpverwarming.
4. Controleer de werking van de elektrische hulpverwarming.
5. Verhelp de kortsluiting.
6. Reset de leidingveiligheidsschakelaar in de schakelkast.

## 12 Inspectie en onderhoud

### 12.1 Aanwijzingen voor inspectie en onderhoud

#### 12.1.1 Inspectie

Het doel van de inspectie is een vergelijking van de werkelijke toestand van het product met de gewenste toestand. Dit gebeurt door meten, testen en observeren.

#### 12.1.2 Onderhoud

Het onderhoud is nodig om eventuele afwijkingen tussen de werkelijke toestand en de gewenste toestand te verhelpen. Dit gebeurt meestal door reinigen, instellen en indien nodig vervangen van afzonderlijke aan slijtage onderhevige componenten.


### 12.2 Reserveonderdelen aankopen

De originele componenten van het product werden in het kader van de conformiteitskeuring door de fabrikant meegecertificeerd. Als u bij het onderhoud of reparatie andere, niet gecertificeerde of niet toegestane delen gebruikt, dan kan dit ertoe leiden dat de conformiteit van het product vervalst en het product daarom niet meer aan de geldende normen voldoet.

We raden ten stelligste het gebruik van originele reserveonderdelen van de fabrikant aan, omdat hierdoor een storingvrije en veilige werking van het product gegarandeerd is. Om informatie over de beschikbare originele reserveonderdelen te verkrijgen, kunt u zich tot het contactadres richten, dat aan de achterkant van deze handleiding aangegeven is.

- ▶ Als u bij het onderhoud of de reparatie reserveonderdelen nodig hebt, gebruik dan uitsluitend originele reserveonderdelen die voor het product zijn toegestaan.

## 12.3 Onderhoudsmeldingen controleren

Als het symbool  op het display weergegeven wordt, dan heeft het product een onderhoudsbeurt nodig of het product bevindt zich in de comfortveiligheidsmodus.

- ▶ Voor meer informatie roept u de **Live Monitor** op. (→ Hoofdstuk 11.1)
- ▶ Voer de in de tabel vermelde onderhoudswerkzaamheden uit. (→ Bijlage I)

**Voorwaarde:** Lhm. 37 wordt weergegeven

Het product bevindt zich in de comfortveiligheidsmodus. Het product heeft een permanente storing herkend en gaat verder met beperkt comfort.

Als één van de temperatuursensoren afgiftesluituitlaat, omgevingscircuitinlaat of omgevingscircuituitlaat uitvalt, dan loopt het product met de reservewaarden verder. Actief koelbedrijf is niet meer mogelijk.

- ▶ Om vast te stellen welke component defect is, leest u het foutgeheugen uit. (→ Hoofdstuk 11.3)



### Aanwijzing

Als er een foutmelding is, dan blijft het product ook na een reset in de comfortveiligheidsmodus. Na een reset wordt eerst de foutmelding weergegeven voor opnieuw de melding **Beperkt bedr. (comfortbescherming)** verschijnt.

- ▶ Controleer de weergegeven componenten en vervang deze.

## 12.4 Inspectie- en onderhoudschecklist

In de volgende tabel zijn de inspectie- en onderhoudswerkzaamheden terug te vinden die u met bepaalde intervallen moet uitvoeren.

Nr.	Werkzaamheden	Inspectie (elk jaar, ten laatste binnen 24 maanden)	Onderhoud (om de 2 jaar)
1	Controleer het product op algemene toestand en dichtheid.	x	x
2	Controleer de druk in het CV-circuit en vul evt. verwarmingswater bij.	x	x
3	Controleer en reinig de vuilzeven in het CV-circuit.	x	x
4	Controleer de hoeveelheid en concentratie van de brijnvoestof en de druk in het brijncircuit. Vul eventueel brijnvoestof bij.	x	x
5	Controleer het expansievat en de veiligheidsklep in het brijncircuit op perfecte werking.	x	x
6	Controleer het expansievat en de veiligheidsklep in het CV-circuit op perfecte werking.	x	x
7	Controleer op ondichtheden in het brijn- en CV-circuit, hef deze indien nodig op.	x	x

Nr.	Werkzaamheden	Inspectie (elk jaar, ten laatste binnen 24 maanden)	Onderhoud (om de 2 jaar)
8	Controleer de leidingveiligheidsschakelaar in de schakelkast op onberispelijke werking.	x	x



### Waarschuwing!

#### Ontstekingsgevaar bij soldeerwerkzaamheden aan het koudemiddelcircuit

Bij soldeerwerkzaamheden aan het koudemiddelcircuit bij reparatie bestaat ontstekingsgevaar door brandbare olie in het koudemiddelcircuit.

- ▶ Maak vóór soldeerwerkzaamheden het koudemiddelcircuit leeg en spoel het met inert gas.

## 12.5 Vuldruk van de CV-installatie controleren en corrigeren

Als de vuldruk onder de minimumdruk daalt, wordt een onderhoudsmelding op het display weergegeven.

- Minimumdruk CV-circuit:  $\geq 0,05$  MPa ( $\geq 0,50$  bar)
- ▶ Vul CV-water bij om de warmtepomp opnieuw in gebruik te nemen. (→ Hoofdstuk 7.1.2)
- ▶ Als u vaak een drukverlies vaststelt, dan dient u de oorzaak te zoeken en te verhelpen.

## 12.6 Vuldruk van het brijncircuit controleren en corrigeren

Als de vuldruk onder de minimumdruk daalt, wordt de warmtepomp automatisch uitgeschakeld en er wordt een onderhoudsmelding op het display weergegeven.

- Minimumdruk brijnvoestof:  $\geq 0,05$  MPa ( $\geq 0,50$  bar)
- ▶ Vul vooremengde brijn bij om de warmtepomp opnieuw in gebruik te kunnen nemen. (→ Hoofdstuk 7.2.2) Het bijvullen met zuiver water is niet toegestaan.
  - Min. werkdruk brijnvoestof:  $\geq 0,07$  MPa ( $\geq 0,70$  bar)
- ▶ Als u vaak een drukverlies vaststelt, dan dient u de oorzaak te zoeken en te verhelpen.

## 12.7 Heringebruikname en proefbedrijf uitvoeren



### Waarschuwing!

#### Verbrandingsgevaar door hete en koude componenten!

Bij alle niet-geïsoleerde pijpleidingen en bij de elektrische extra verwarming bestaat het gevaar van verbranding.

- ▶ Monteer voor de inbedrijfname eventueel gedemonteerde manteldelen.

1. Neem het warmtepompsysteem in gebruik.
2. Controleer het warmtepompsysteem op perfecte werking.

## 13 Uitbedrijfname

### 13.1 Product tijdelijk buiten bedrijf stellen

1. Schakel het product via de ter plekke geïnstalleerde scheidingsinrichting (bijv. zekeringen of contactverbreker) spanningsvrij.
2. Neem de eisen aan de opstelplaats met betrekking tot de vorstbescherming in acht. (→ Hoofdstuk 5.2)

### 13.2 Product buiten bedrijf stellen

1. Schakel het product via de ter plekke geïnstalleerde scheidingsinrichting (bijv. zekeringen of contactverbreker) spanningsvrij.
2. Maak het product leeg.
3. Voer het product en alle bedrijfsmiddelen overeenkomstig de nationale voorschriften af.

## 14 Recycling en afvoer

### Verpakking afvoeren

- ▶ Voer de verpakking reglementair af.
- ▶ Neem alle relevante voorschriften in acht.

### Product en toebehoren afvoeren

- ▶ Geef noch het product noch de toebehoren met het huisvuil mee.
- ▶ Voer het product en alle toebehoren reglementair af.
- ▶ Neem alle relevante voorschriften in acht.

### 14.1 Brijnvlloeistof afvoeren

- ▶ Zorg ervoor dat de brijnvlloeistof rekening houdende met de plaatselijke voorschriften bijv. op een geschikte vuilstortplaats of een geschikte verbrandingsinstallatie verwerkt wordt.
- ▶ Neem bij kleinere hoeveelheden met uw plaatselijke afvalverwerkingsbedrijf contact op.

### 14.2 Koudemiddel laten afvoeren

Het product is met het koudemiddel R410A gevuld.

- ▶ Laat het koudemiddel alleen door een gekwalificeerde installateur met koudemiddelcertificaat afvoeren.

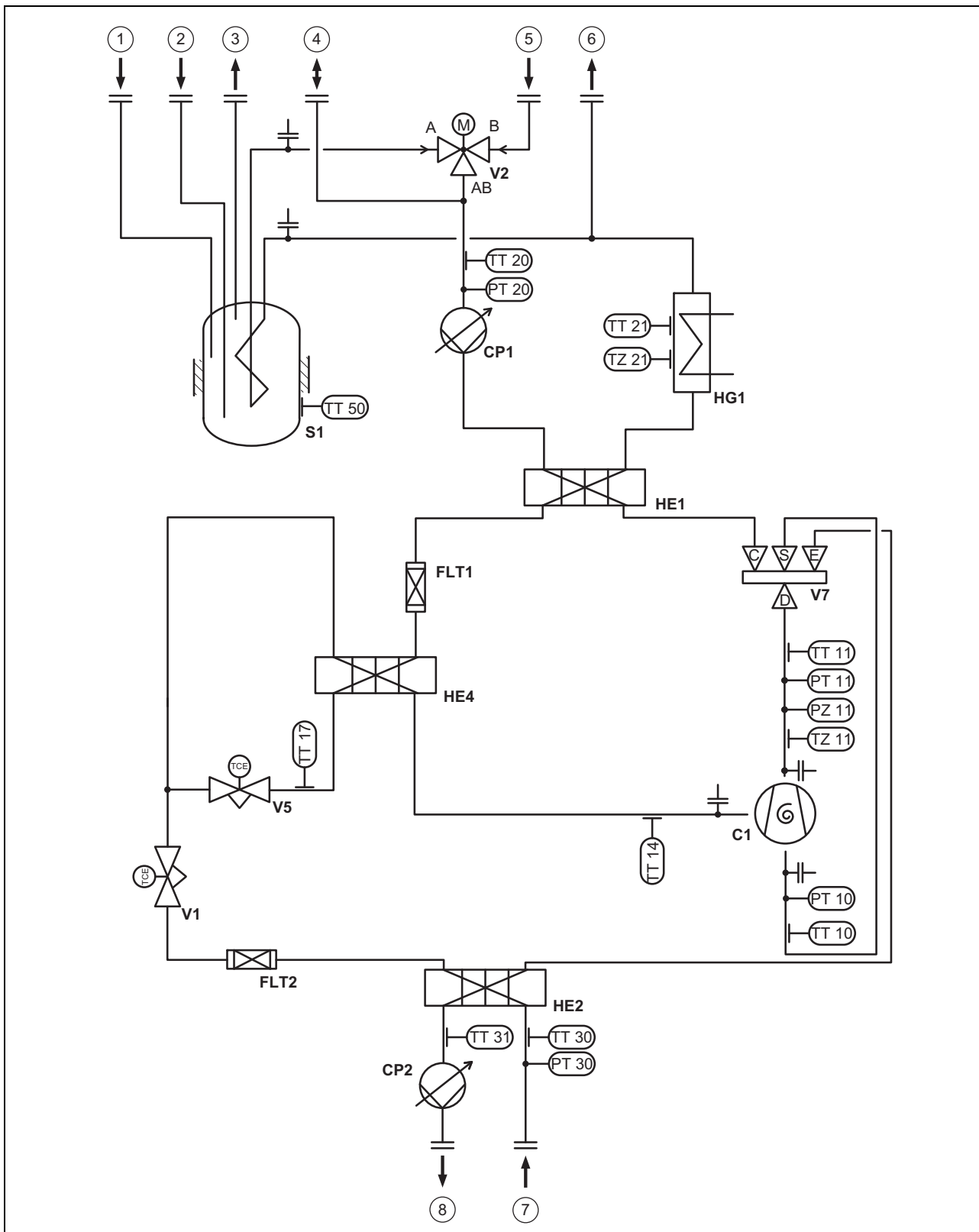
## 15 Serviceteam

Het Serviceteam dient ter ondersteuning van de installateur en is tijdens kantooruren te bereiken op nummer:

Serviceteam voor installateurs: 020 565 94 40

# Bijlage

## A Warmtepumpschema

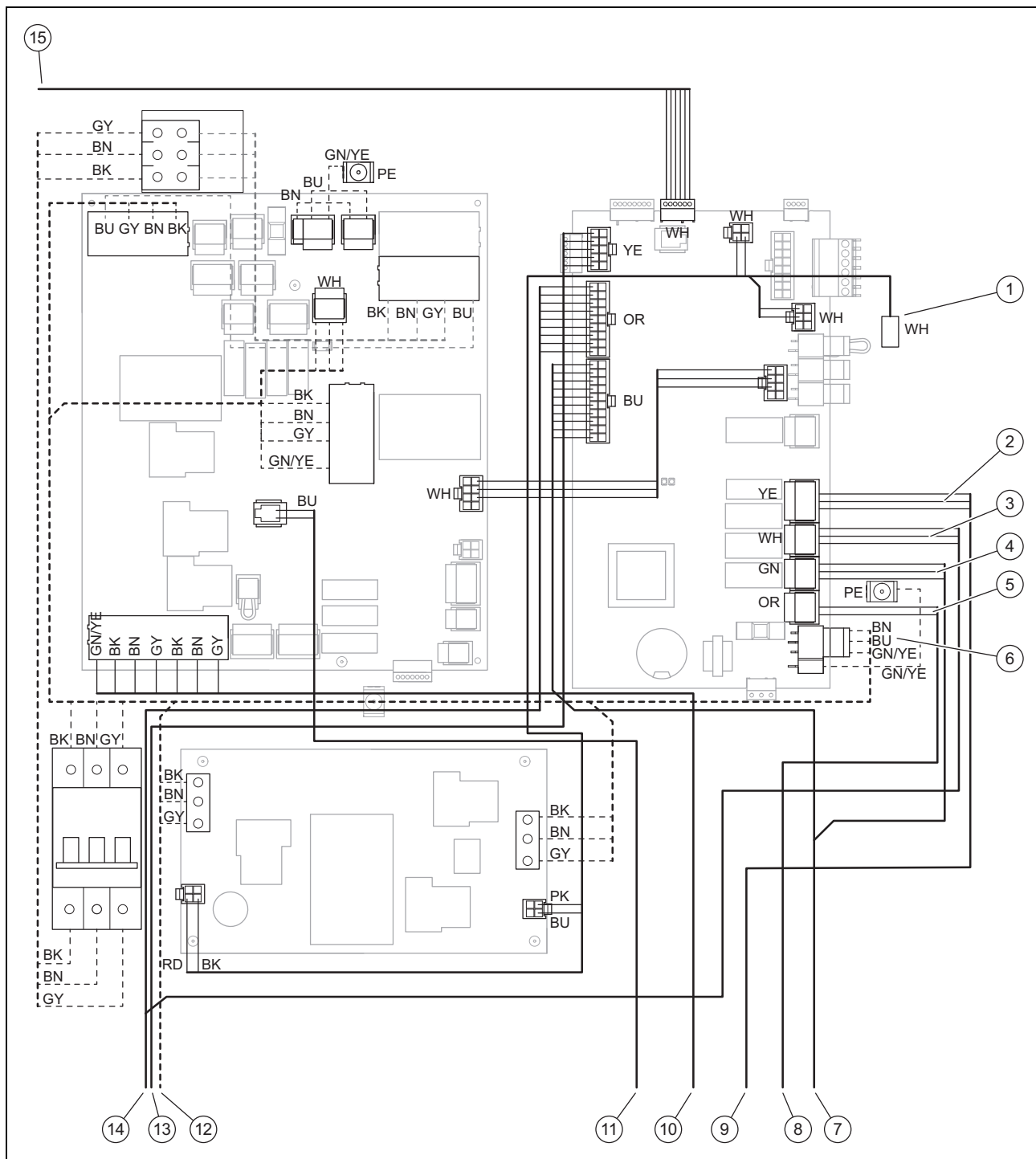


1	Circulatieaansluiting	7	Brijn warm
2	Koudwateraansluiting	8	Brijn koud
3	Warmwateraansluiting	C1	Compressor
4	Aansluiting membraanexpansievat CV-circuit	CP1	CV-pomp
5	CV-retourleiding	CP2	Brijnpomp
6	CV-aanvoerleiding	FLT1	Filter

FLT2	Filter	TT14	Temperatuursensor tusseninjectie compressor inlaat
HE1	Condensor	TT17	Temperatuursensor elektronisch expansieventiel uitlaat
HE2	Verdamper	TT20	Temperatuursensor CV-retourleiding
HE4	Verdamper voor tusseninjectie	TT21	Temperatuursensor CV-aanvoerleiding
HG1	Elektrische hulpverwarming	TT30	Temperatuursensor broninlaat
PT10	Lagedruksensor	TT31	Temperatuursensor bronuitlaat
PT11	Hogedruksensor	TT50	Temperatuursensor boiler
PT20	Druksensor CV-circuit	TZ11	Temperatuurschakelaar compressoruitlaat
PT30	Druksensor brijn	TZ21	Temperatuurschakelaar veiligheidstemperatuurbe- grenzer
PZ11	Hogedrukschakelaar	V1	Elektronisch expansieventiel
S1	Warmwaterboiler	V2	Driewegklep warm water
TT10	Temperatuursensor Compressorinlaat	V5	Elektronisch expansieventiel tusseninjectie
TT11	Temperatuursensor compressoruitlaat	V7	4-2-wegklep

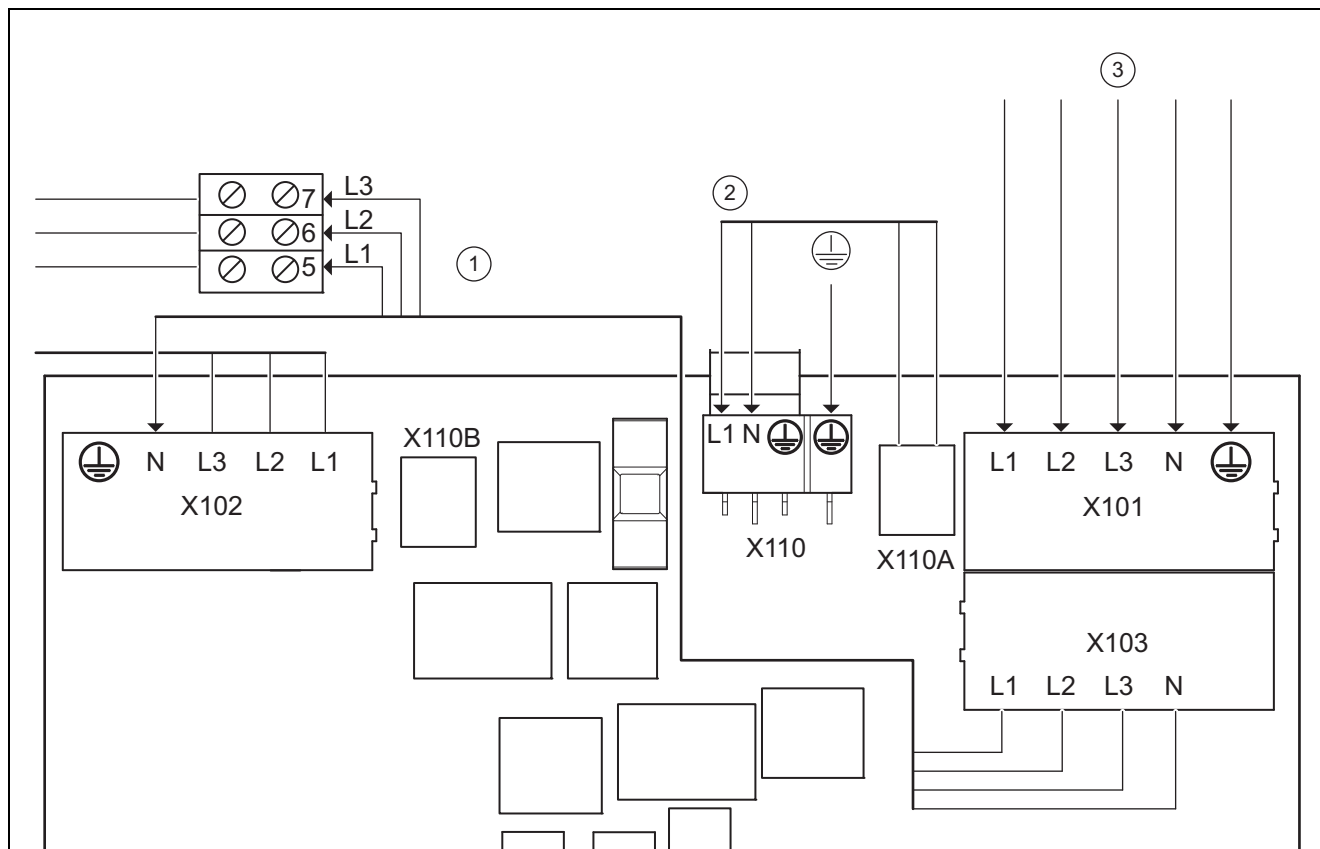


## B Stroomschema



- |   |                                      |    |  |
|---|--------------------------------------|----|--|
| 1 | Aansluiting boiler temperatuursensor | 9  | Naar de driewegklep (omschakelklep verwarming/boilerlading)              |
| 2 | X15 interne driewegklep              | 10 | Naar de elektrische hulpverwarming                                       |
| 3 | X13 interne brijnpomp                | 11 | Naar de leidingveiligheidsschakelaar van de elektrische hulpverwarming   |
| 4 | X16 interne CV-pomp                  | 12 | Stroomvoorziening voor de elektrische hulpverwarming, voor de compressor |
| 5 | X11 interne vierwegklep              | 13 | Naar de sensoren, schakelaars en kleppen                                 |
| 6 | 230V-voeding thermostaatprintplaat   | 14 | Naar de brijnpomp  |
| 7 | Naar de CV-pomp                      | 15 | Naar het bedieningsveld  |
| 8 | Naar de vierwegklep                  |    |  |

## C Ongestoorde stroomvoorziening 3~N/PE 400 V (aansluitschema 1 = ⚡)



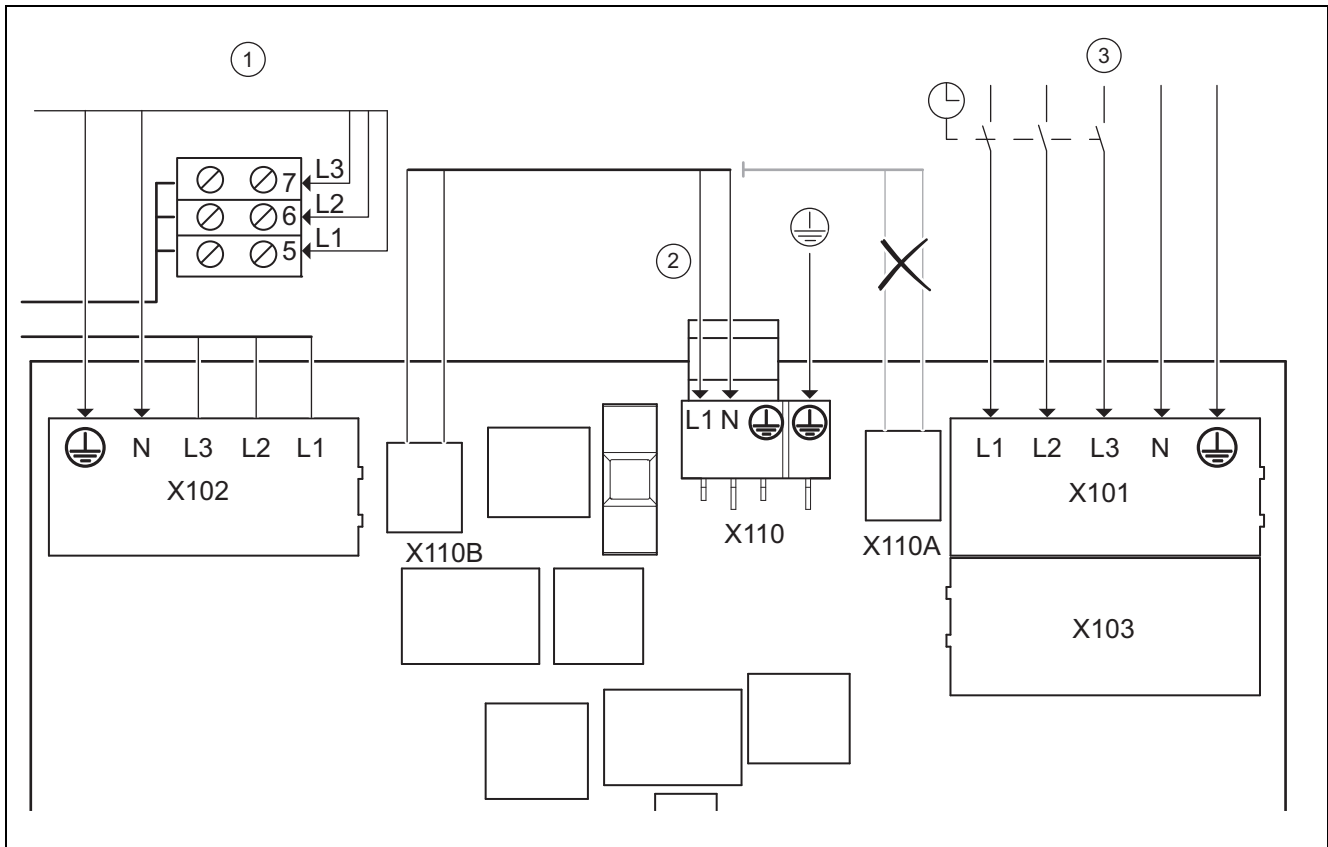
1	Stroomvoorziening interne elektrische extra verwarming	X110B	optionele spanningsuitgang naar de thermostaatprintplaat (X110)
2	Stroomvoorziening besturing	X101	Hoofdnet aansluiting compressor
3	permanente stroomvoorziening	X103	optionele spanningsuitgang naar de interne elektrische extra verwarming (X102)
X110A	optionele spanningsuitgang naar de thermostaatprintplaat (X110)	X102	Netaansluiting interne elektrische extra verwarming
		X110	Netaansluiting thermostaatprintplaat warmtepomp

Deze bedrading komt overeen met de leveringstoestand. Het product wordt met een enkel stroomtarief (één verbruiksmeter) aangesloten op het stroomnet.

De interne elektrische extra verwarming wordt via de af fabriek geïnstalleerde bypass-leiding van X103 naar X102 ongestoord van stroom voorzien.

De thermostaatprintplaat wordt via de af fabriek geïnstalleerde bypass-leiding van X110A naar X110 ongestoord van stroom voorzien.

## D Dubbel circuit stroomvoorziening speciaal tarief A - 3~/N/PE 400 V (aansluitschema 2 = )



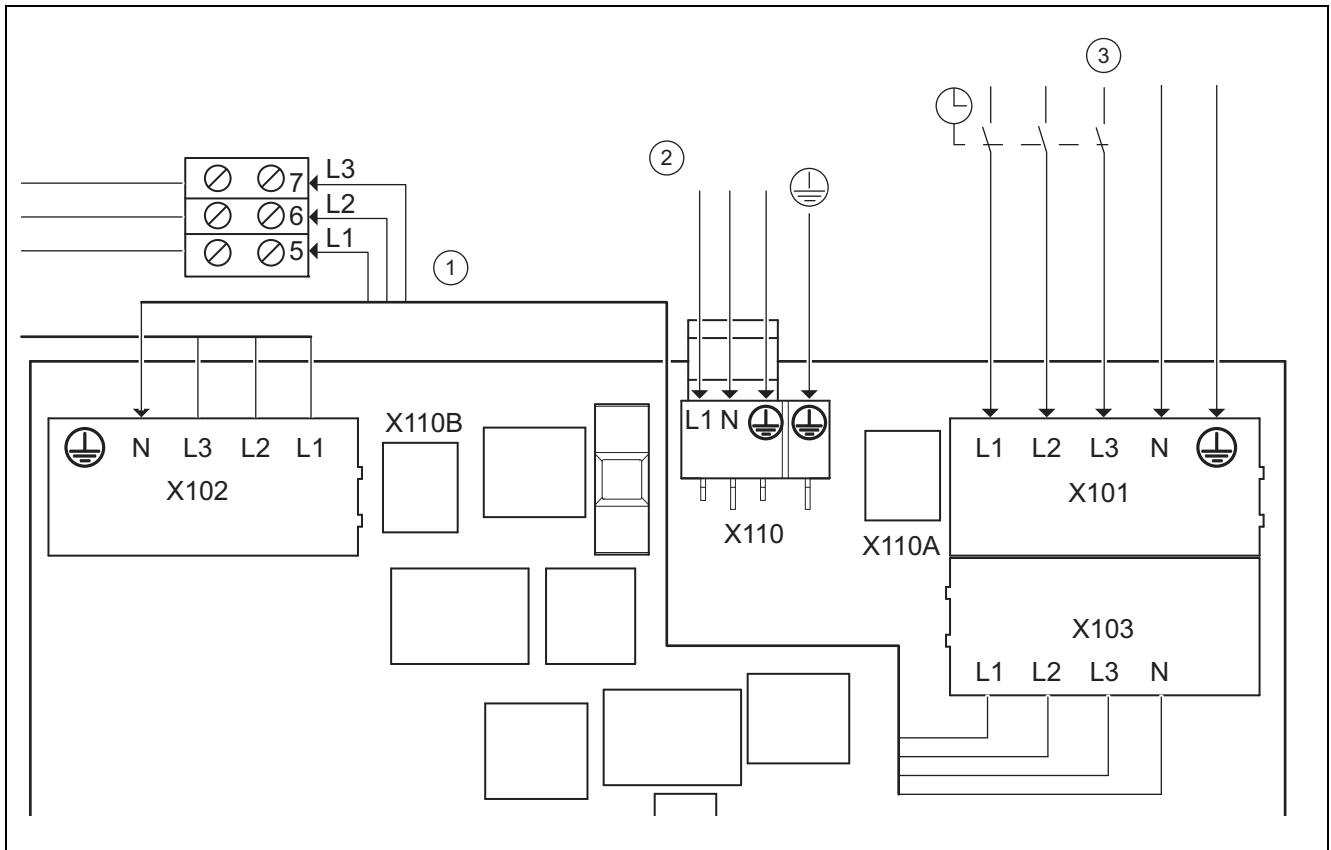
1	permanente stroomvoorziening interne elektrische extra verwarming	X110B	optionele spanningsuitgang naar de thermostaatprintplaat (X110)
2	Stroomvoorziening besturing	X101	Hoofdnet aansluiting compressor
3	geblokkeerde stroomvoorziening	X103	optionele spanningsuitgang naar de interne elektrische extra verwarming (X102)
X110A	optionele spanningsuitgang naar de thermostaatprintplaat (X110)	X102	Netaansluiting interne elektrische extra verwarming
		X110	Netaansluiting thermostaatprintplaat warmtepomp

In dit geval wordt de warmtepomp gebruikt tegen twee stroomtarieven (twee verbruiksmeters).

Een permanente stroomvoorziening garandeert het bedrijf van de interne elektrische extra verwarming en de thermostaatprintplaat van de warmtepomp via een eigen stroommeter.

De extra, afsluitbare stroomvoorziening voor de compressor vindt plaats via een tweede stroommeter en kan door de netbeheerder tijdens piekuren worden onderbroken. De duur en de frequentie van de uitschakeling bepaalt de netbeheerder resp. moet met de netbeheerder worden geregeld.

## E Dubbel circuit stroomvoorziening speciaal tarief B - 3~/N/PE 400 V (aansluitschema 3 = )



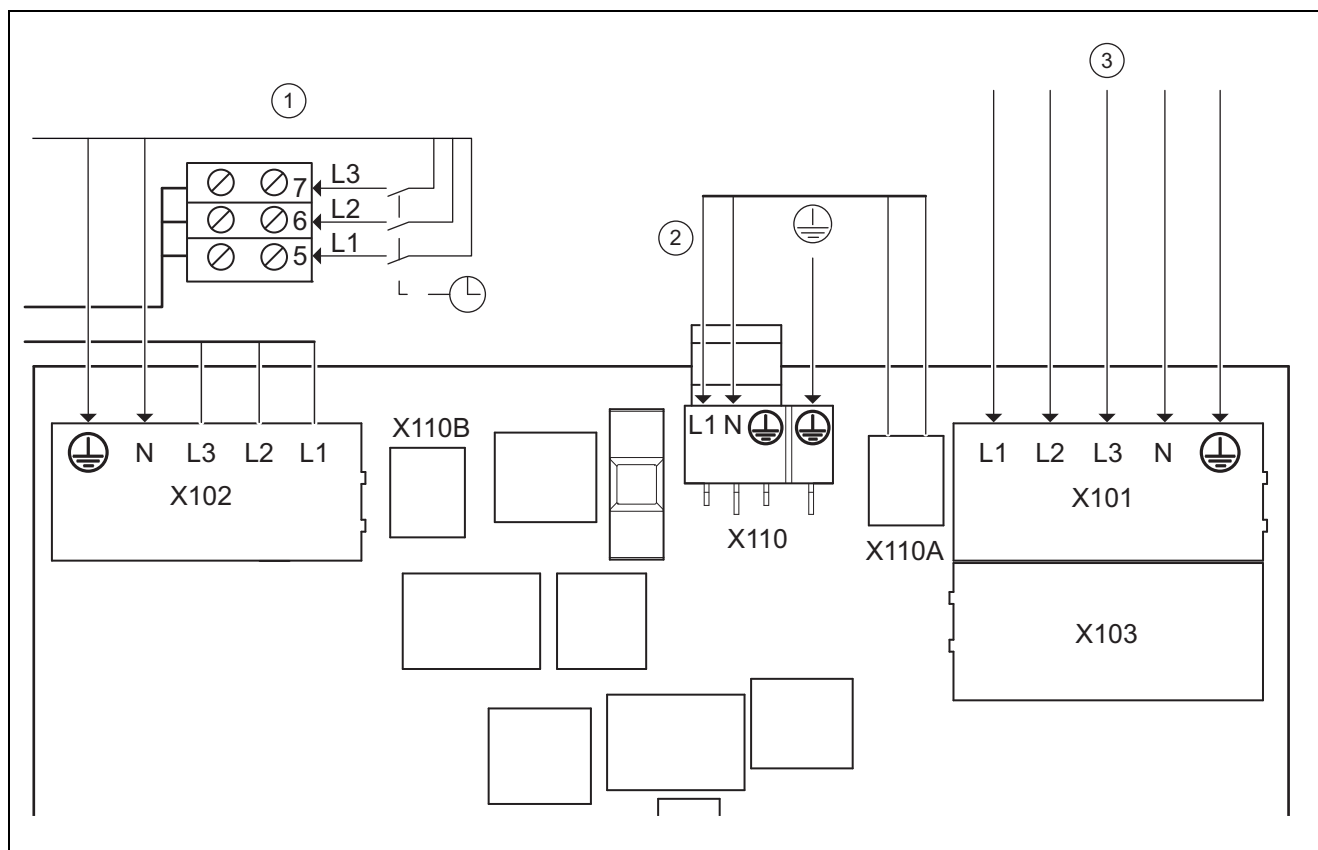
1	geblokkeerde stroomvoorziening interne elektrische extra verwarming	X110B	optionele spanningsuitgang naar de thermostaatprintplaat (X110)
2	permanente stroomvoorziening besturing	X101	Hoofdnet aansluiting compressor
3	geblokkeerde stroomvoorziening	X103	optionele spanningsuitgang naar de interne elektrische extra verwarming (X102)
X110A	optionele spanningsuitgang naar de thermostaatprintplaat (X110)	X102	Netaansluiting interne elektrische extra verwarming
		X110	Netaansluiting thermostaatprintplaat warmtepomp

In dit geval wordt de warmtepomp gebruikt tegen twee stroomtarieven (twee verbruiksmeters).

Een permanente stroomvoorziening garandeert het bedrijf van de aanvullende apparatuur (circulatiepompen, thermostaat etc.) via een eigen stroommeter.

De extra, afsluitbare stroomvoorziening voor de compressor en de interne elektrische extra verwarming vindt plaats via een tweede stroommeter en kan door de netbeheerder tijdens piekuren worden onderbroken. De duur en de frequentie van de uitschakeling bepaalt de netbeheerder resp. moet met de netbeheerder worden geregeld.

## F Dubbel circuit stroomvoorziening warmtepompen-tarief 3~/N/PE 400 V (aansluitschema 4 )



1	geblokkeerde stroomvoorziening interne elektrische extra verwarming	X110B	optionele spanningsuitgang naar de thermostaatprintplaat (X110)
2	Stroomvoorziening besturing	X101	Hoofdnet aansluiting compressor
3	permanente stroomvoorziening	X103	optionele spanningsuitgang naar de extra verwarming (X102)
X110A	optionele spanningsuitgang naar de thermostaatprintplaat (X110)	X102	Netaansluiting interne elektrische extra verwarming
		X110	Netaansluiting thermostaatprintplaat warmtepomp

In dit geval wordt de warmtepomp gebruikt tegen twee stroomtarieven (twee verbruiksmeters).

Een permanente stroomvoorziening garandeert het bedrijf van de compressor en de thermostaatprintplaat van de warmtepomp via een eigen stroommeter.

De extra, afsluitbare stroomvoorziening voor de interne elektrische extra verwarming vindt plaats via een tweede stroommeter en kan door de netbeheerder tijdens piekuren worden onderbroken. De duur en de frequentie van de uitschakeling bepaalt de netbeheerder resp. moet met de netbeheerder worden geregeld.

## G Overzicht installeurniveau

Instelniveau	Waarden		Eenheid	Stappengrootte, selectie, uitleg	Fabrieksinstelling	Instelling
	min.	max.				
Installeurniveau →						
Code invullen	00	99		1 (installateurcode 17)	00	
Installeurniveau → Storingslijst →						
F.086 – F.1120 <sup>1)</sup>				Wissen		
Installeurniveau → Testmenu → Statistieken →						
Draaiuren compressor	Actuele waarde		h			
Compressor starts	Actuele waarde					
<sup>1)</sup> Zie overzicht foutcodes						

Instelniveau	Waarden		Eenheid	Stappengrootte, selectie, uitleg	Fabrieksinstelling	Instelling
	min.	max.				
Draaiuren afgift pomp	Actuele waarde		h			
Afgifte pomp starts	Actuele waarde					
Uren pomp omgeving	Actuele waarde		h			
Omgevingpomp starts	Actuele waarde					
4 wegklep uren	Actuele waarde		h			
4 wegkl. schakelingen	Actuele waarde					
Ventilator 1: u.	Actuele waarde		h			
Ventilator 1: starts	Actuele waarde					
Ontdooier 1: u.	Actuele waarde		h			
Ontd. 1: schakelv.	Actuele waarde					
Koel ventiel stappen	Actuele waarde					
EEV stappen Electr. expansie-vent. stappen	Actuele waarde					
EEV-VI stappen el. expansieklep injectie stappen	Actuele waarde					
Schakelv. VUV warmw.	Actuele waarde					
Draaiuren bronpomp	Actuele waarde		h			
Bronpomp starts	Actuele waarde					
Stroomv.verw.el. tot.	Actuele waarde		kWh			
Schakelv. verw.el.	Actuele waarde					
Dr.ur. verw.el.	Actuele waarde		h			
<b>Instalateurniveau → Testmenu → Test programma →</b>						
P.01 CV bedrijf				Keuze		
P.02 koel bedrijf				Keuze		
P.03 warmwaterfunctie				Keuze		
P.04 verwarmingselement				Keuze		
P.05 ontluichten afgiftesysteem				Keuze		
P.06 ontluichten omgevings circuit				Keuze		
P.07 omgevings en afgiftesyst. circuit				Keuze		
P.08 ontdooien				Keuze		
<b>Instalateurniveau → Testmenu → sensor/werking test →</b>						
Actuatoren						
Afgiftesysteemactuatoren						
T.01 Afgiftesysteem pomp Vermogen	0	100	%	5, uit	Uit	
T.02 Driewegklep warm water	Verwarming	Warm water		Verwarming, warm water	Verwarming	
T.03 Driewegklep koeling (alleen bij passieve koeling!)	Verwarmen	Koelen		Verwarmen, koelen	Verwarmen	
Omgevingscircuitactuatoren						
T.14 Omgevings circ. pomp Vermogen	0	100	%	5	0	
T.16 Koelklep positie (alleen bij passieve koeling!)	gaat dicht	gaat open		gaat dicht, staat stil, gaat open	staat stil	
T.17 Bronpomp	Uit	Aan		Uit, Aan	Uit	
T.18 Ventilator 1 vermogen (alleen bij omgevingscircuittype, lucht/brijn!)	0	100	%	5	0	
<sup>1)</sup> Zie overzicht foutcodes						

Instelniveau	Waarden		Eenheid	Stappengrootte, selectie, uitleg	Fabrieksinstelling	Instelling
	min.	max.				
<b>T.19 Ontdooier 1 (alleen bij omgevingscircuittype, lucht/brijn!)</b>	Uit	Aan		Uit, Aan	Uit	
Koudemiddelcircuitactoren						
<b>T.32 4WV (alleen bij actieve koeling!)</b>	open	gesloten		open, gesloten	gesloten	
<b>T.33 EEV stand</b>	0	100	%	5	0	
<b>T.34 Positie: EEV-VI</b>	0	100	%	5	0	
Verdere actuatoren						
<b>T.45 Fout uitgang</b>	Uit	Aan		Uit, Aan	Uit	
<b>T.46 MA2 uitgang</b>	Uit	Aan		Uit, Aan	Uit	
<b>T.47 Systeem pomp Vermogen</b>	0	100	%	5	0	
<b>T.48 Circulatiepomp</b>	Uit	Aan		Uit, Aan	Uit	
<b>T.49 Koeling actief relais (alleen bij passieve of actieve koeling!)</b>	Uit	Aan		Uit, Aan	Uit	
Sensoren						
Afgiftesensorsensoren						
<b>T.79 Aanvoer temperatuur</b>	-40	90	°C	0,1		
<b>T.80 Temperatuur aanvoer koeling (alleen bij passieve koeling!)</b>	-40	90	°C	0,1		
<b>T.81 Retour temperatuur</b>	-40	90	°C	0,1		
<b>T.82 Afgiftesyst. circuit: druk</b>	0	4,5	bar	0,1		
<b>T.83 Afgiftesyst. circuit: circulatie</b>	0	4000	l/h	1		
<b>T.84 Sper contact S20</b>	open	gesloten		open, gesloten	gesloten	
<b>T.85 Veiligheidstemp.begr. Verwarmingselement</b>	gesloten	open		gesloten, open	gesloten	
<b>T.86 Boilertemperatuur</b>	-40	90	°C	0,1		
Omgevingscuitsensoren						
<b>T.97 Omgevingcircuit: inlaat temperatuur</b>	-40	90	°C	0,1		
<b>T.98 Omgevingcircuit: uitgang temperatuur</b>	-40	90	°C	0,1		
<b>T.99 Temperatuur broninlaat (alleen bij omgevingscircuittype, bron!)</b>	-40	90	°C	0,1		
<b>T.100 Temperatuur bronuitlaat (alleen bij omgevingscircuittype, bron!)</b>	-40	90	°C	0,1		
<b>T.101 Omgevingcircuit: druk</b>	0	4,5	bar	0,1		
<b>T.102 Fout contact Omgeving circ. pomp</b>	gesloten	open		gesloten, open	gesloten	
<b>T.103 Omgevingcircuit: drukschakelaar (alleen bij omgevingscircuit bodem/brijn!)</b>	gesloten	open		gesloten, open	gesloten	
<b>T.105 Luchtin.temp. ventilatoreenheid 1 (alleen bij omgevingscircuittype, lucht/brijn!)</b>	-40	90	°C	0,1		
<b>T.106 Brijnuit.temp. ventilatoreenheid 1 (alleen bij omgevingscircuittype, lucht/brijn!)</b>	-40	90	°C	0,1		
<b>T.107 VTB ventilatoreenheid 1 (alleen bij omgevingscircuittype, lucht/brijn!)</b>	gesloten	open		gesloten, open	gesloten	
Koudemiddelcuitsensoren						
<b>T.121 Compressor uitlaat temperatuur</b>	-40	135	°C	0,1		
1) Zie overzicht foutcodes						

Instelniveau	Waarden		Eenheid	Stappengrootte, selectie, uitleg	Fabrieksinstelling	Instelling
	min.	max.				
T.122 Compressor inlaat temperatuur	-40	90	°C	0,1		
T.123 Temperatuur EEV-VI inlaat	-40	90	°C	0,1		
T.124 Temperatuur EEV-VI uitlaat	-40	90	°C	0,1		
T.127 Hoge druk	0	47	bar (abs)	0,1		
T.128 Kondensatie temperatuur	-40	70	°C	0,1		
T.129 Lage druk	0	22	bar (abs)	0,1		
T.130 Verdampings temperatuur	-40	90	°C	0,1		
T.131 gewenst oververhitting	-40	90	K	0,1		
T.132 waarde oververhitting	-40	90	K	0,1 tot 20 K zijn normale bedrijfsparameters		
T.134 Hogedrukschakelaar	gesloten	open		gesloten, open	gesloten	
T.135 Temperatuurschakel. Compressor uitlaat	gesloten	open		gesloten, open	gesloten	
Verdere sensoren						
T.146 Buiten temperatuur	-40	90	°C	0,1		
T.147 DCF status	Actuele waarde			geen DCF-sigitaal valideer DCF-sigitaal geldig DCF-sigitaal		
T.148 Systeem temperatuur	-40	90	°C	0,1		
T.149 ME ingang	gesloten	open		gesloten, open	open	
Instalateurniveau → Toestel configuratie →						
Taal	Actuele taal			Selecteerbare talen	02 English	
Kontakt data Telf.	Telefoonnummer			0 - 9		
Compressor start op	-999	0	°min	1	-60	
Max. teruglooptemp.	30	70	°C	1	70	
Compr. hysteresis	3	15		1	7	
CV max. delta P	200	1000	mbar	10	1000	
Conf. geb.pomp. verw.	Auto	100	%	1	Auto	
Conf. geb.pomp. koel.	Auto	100	%	1	Auto	
Conf. geb.pomp. ww	Auto	100	%	1	Auto	
Reset blok.tijd Blok.tijd n. insch. van de spanningsv.	0	120	min	10	0	
Vermogensgr. verw.u	extern	9	kW	400 V 3 fases – extern – 2 kW – 3,5 kW – 5,5 kW – 7 kW – 9 kW	9	
1) Zie overzicht foutcodes						



Instelniveau	Waarden		Eenheid	Stappengrootte, selectie, uitleg	Fabrieksinstelling	Instelling
	min.	max.				
Omgevings pomp inst.	1	100	%	1	Lucht/brijn – VWF 58/4: 55 – VWF 88/4: 78 – VWF 118/4: 86 Grond/brijn – VWF 58/4: 100 – VWF 88/4: 100 – VWF 118/4: 100 Bron – VWF 58/4: 47 – VWF 88/4: 100 – VWF 118/4: 100	
Configuratie vent.	Auto, 1	100	%	1	Auto	
Geluid reductie vent.	0	40	%	1	20	
Invries beveiligings	Bodem/brijn: -14 Lucht/brijn: -28 Bron: +2	5	°C	1	Bodem/brijn: -7 Lucht/brijn: -28 Bron: +2	
Type omg circuit	Actuele waarde			Grond/brijn Lucht/brijn Bron		
Vrijgave noodbedrijf	Uit	Aan		Uit, Aan	Uit	
Koelingstechnologie	Geen koeling	Pass. Koel. ter plekke		Geen koeling Actieve koeling Pass. koel. toebehoren Pass. Koel. ter plekke	0	
Apparaatident.	40	44		Actuele waarde	VWF 5x/4 = 40 VWF 8x/4 = 41 VWF 11x/4 = 42	
Softwareversie	actuele waarde van de thermostaatprintplaat (HMU xxxx) en het display (AI xxxx) Softwareversie van de metaansluitingsprintplaat TB Softwareversie van de aanloopstroombegrenzer ICL Softwareversie van de eerste ventilatoreenheid OMU1 Softwareversie van de tweede ventilatoreenheid OMU2			xxxx.xx.xx		
<b>Installateurniveau → Resetten →</b>						
Inschakelvertr. afbreken?				Ja, Nee	Nee	
<sup>1)</sup> Zie overzicht foutcodes						

Instelniveau	Waarden		Eenheid	Stappengrootte, selectie, uitleg	Fabrieksinstelling	Instelling
	min.	max.				
Statistieken terugzetten?				Ja, Nee	Nee	
Reset alle instelling.				Ja, Nee	Nee	
<b>Installateurniveau → Start instal. ass. →</b>						
Taal				Selecteerbare talen	02 English	
Type omg. circuit	Selecteren			Lucht/brijn Bodem/brijn Bron		
Invries beveiligings	Bodem/brijn: -14 Lucht/brijn: -28 Bron: +2	5	°C	1	Bodem/brijn: -7 Lucht/brijn: -28 Bron: +2	
Vermogensgr. verw.u	extern	9	kW	1 400 V 3 fases – extern – 2 kW – 3,5 kW – 5,5 kW – 7 kW – 9 kW	9	
Koelingstechnologie	Geen koeling	Pass. Koel. ter plekke		Geen koeling Actieve koeling Pass. koel. toebehoren Pass. Koel. ter plekke	Geen koeling	
Test program: omgevings en afgiftesyst. circuit	Test niet actief	Test aan		Test uit, test aan	Test niet actief	
Test program: ontluichten afgiftesysteem	Test niet actief	Test aan		Test uit, test aan	Test niet actief	
Test program: ontluichten omgevings circuit	Test niet actief	Test aan		Test uit, test aan	Test niet actief	
Kontakt data Telf.	Telefoonnummer			0 - 9	leeg	
Sluit de installatie assistend				Ja, terug		
<sup>1)</sup> Zie overzicht foutcodes						

## H Statuscodes - overzicht



### Aanwijzing

Omdat de codetabel voor verschillende producten wordt gebruikt, zijn sommige codes bij het betreffende product mogelijk niet zichtbaar.

Statuscode	Betekenis / weergave op het display van de warmtepomp
Meldingen met betrekking tot warmtepompsysteem	
S.34	CV-functie vorstbeveiliging
S.91	Servicemelding demomodus
S.100	Standby
S.101	CV: compressor uitschakelen
S.102	CV: compressor geblokkeerd
S.103	Verwarmen: voor
S.104	CV: compressor actief
S.107	Verwarmen: na
S.111	Koelen compressor uitschakelen
S.112	Koelen compressor geblokkeerd

Statuscode	Betekenis / weergave op het display van de warmtepomp
S.113	Koelen: voor compressor bedrijf
S.114	Koelen compressor actief
S.117	Koelen: na compressor bedrijf
S.118	Koelen: voor
S.119	Koelen: Menger actief
S.125	Verwarmen: verw.el. actief
S.131	Warm water: compressoruitschakeling
S.132	Warm water: compressor geblok.
S.133	Warm water: voor
S.134	Warm water: compressor actief
S.135	Warm water: verw.el. actief
S.137	Warm water: na
S.141	Verwarmen: verw.el.uitschakeling
S.142	Verwarmen: verw.el. geblokkeerd
S.151	Warm water: Verw.el.uitschakeling
S.152	Warm water: Verw.el. geblokkeerd
Meldingen van algemene aard	
S.170	Compressor: Fase-uitval
S.171	Compr.: Verkeerde fasevolgorde
S.172	Compressor: Fout aanloopstroombegr.
S.173	Blokkeertijd van het energiebedrijf
S.201	Test program: Ontluchting Omgevings circ.akt.
S.202	Test program: Ontluchttings afgiftesysteem actief
S.203	actortest actief
Meldingen met betrekking tot de communicatie	
S.211	Fout verbinding Display niet herkend
S.212	Fout verbinding Thermostaat niet herkend
S.213	Verbindingsfout: Ventilator 1 niet herkend
S.214	Verbindingsfout: Ventilator 2 niet herkend
S.215	Verbindingsfout: TMB niet herkend
S.216	Verbindingsfout: ASB niet herkend
Meldingen met betrekking tot het omgevingscircuit	
S.242	Omgeving circuit Uitgang temperatuur te laag
S.246	Omgeving circuit Druk te laag
S.247	Omgeving circuit Pump fout indicator
S.248	Ventilator unit: Ontdooien vent. Aan
S.249	Ventilator unit: Ontdooien vent. Aan
S.252	Ventilatoreenheid 1: Ventilator geblokk.
S.253	Vent.eenheid. 1: STB geopend
S.254	Ventilatoreenheid 1: ontdooien te lang
S.255	Ventilatoreenheid 1: Luchtinlaattemp. te hoog
S.256	Ventilatoreenheid 1: Luchtinlaattemp. te laag
S.265	Omgevingscircuit: Drukschakelaar open
S.266	Omgevingscircuit: Uitlaatemperatuur te hoog
Meldingen met betrekking tot het afgiftecircuit	

Statuscode	Betekenis / weergave op het display van de warmtepomp
S.272	Afgiftesyst. circuit: Rest opvoerhoogte begrenzing actief
S.273	Afgiftesyst. circuit: Aanvoer te laag
S.274	Afgiftesyst. circuit: Druk te laag
S.275	Afgiftesyst. circuit: Doorstroming te laag
S.276	Afgiftesyst. circuit: contact S20 open
S.277	Afgiftesyst. circuit: Pompfout
Weergave m.b.t. het koudemiddelcircuit	
S.302	Hoge druk schakelaar geopend
S.303	Compressor uitgang temperatuur te hoog
S.304	Verdamper temperatuur te laag
S.305	Condensor temperatuur te laag
S.306	Verdamper temperatuur te hoog
S.308	Condensor temperatuur te hoog
S.311	Omgevings temperatuur te laag
S.312	Afgiftesyst. circuit: temperatuur te laag
S.313	Omgevings temperatuur te hoog
S.314	Afgiftesyst. circuit: temperatuur te laag
S.240	Compressorolie te koud, omgeving te koud
Meldingen met betrekking tot de elektrische extra verwarming	
S.350	Verw.el.: STB geopend
S.351	Verw.el.: Aanvoertemperatuur te hoog
S.352	Verw.el.: Druk te laag
S.353	Verw.el.: Doorstroming te laag
S.354	Verw.el.: Fase-uitval

## I Onderhoudsmeldingen

Code	Betekenis	Oorzaak	Oplossing
M.32	Afgiftesyst. circuit: druk te laag	<ul style="list-style-type: none"> <li>- Drukverlies in het afgiftecircuit door lek of luchtkussen</li> <li>- Druksensor afgiftecircuit defect</li> </ul>	<ul style="list-style-type: none"> <li>- Afgiftecircuit op ondichtheden controleren, CV-water bijvullen en ontluichten</li> <li>- Steekcontact op de printplaat en aan de kabelboom controleren, druksensor op correcte werking controleren, druksensor evt. vervangen</li> </ul>
M.33 Alleen bij warmtebron: lucht	Ventilator circuit Reinigen nodig	<ul style="list-style-type: none"> <li>- Luchtinlaat of luchtuitlaat van de lucht/brijnwarmtewisselaar vervuild</li> <li>- Warmte-overdracht uit de lucht op het warmtedragermedium te gering</li> <li>- Brijnleidingen verwisseld</li> <li>- Lucht in omgevingscircuit</li> <li>- Ontdooier defect</li> <li>- Fluistermodus ventilator geactiveerd</li> </ul>	<ul style="list-style-type: none"> <li>- De rijp van de ventilatoreenheid wordt vaker verwijderd dan nodig De efficiëntie van de warmtepomp daalt. Ventilatoreenheid (lucht/brijnwarmtewisselaar) van vuil ontdoen en reinigen</li> <li>- Aansluitingen op correcte indeling van de brijnleidingen controleren</li> <li>- Omgevingscircuit ontluichten</li> <li>- Ontdooier controleren (sensoren/actoren test?)</li> <li>- Fluistermodus reduceren</li> <li>- Fluistermodus ventilator volledig uitschakelen</li> </ul>
M.34	Omgevings circuit lage druk	<ul style="list-style-type: none"> <li>- Drukverlies in het omgevingscircuit door lek of luchtkussen</li> <li>- Druksensor omgevingscircuit defect</li> </ul>	<ul style="list-style-type: none"> <li>- Omgevingscircuit op ondichtheden controleren, medium (brijn/water) bijvullen, ontluichten</li> <li>- Steekcontact op de printplaat en aan de kabelboom controleren, druksensor op correcte werking controleren, druksensor evt. vervangen</li> </ul>

Code	Betekenis	Oorzaak	Oplossing
<b>M.49</b> Alleen bij warmtebron: lucht	<b>Omg.circuit: Brijnleidingen verwisseld</b>		– Aansluitingen op correcte indeling van de brijnleidingen controleren

## J Foutcodes



### Aanwijzing

Omdat de codetabel voor verschillende producten wordt gebruikt, zijn sommige codes bij het betreffende product mogelijk niet zichtbaar.

Bij de fouten, waarvan de oorzaak ligt bij componenten in het koudemiddelcircuit, moet u contact opnemen met het service-team.

Code	Betekenis	Oorzaak	Oplossing
<b>F.070</b>	<b>Fout ongeldige toestelcode</b>	– Vervanging van de regelingsprintplaat en displayprintplaat	– Correcte toestelherkenning instellen
<b>F.514</b>	<b>Fout sensor: compr. inlaat temp.</b>	– Voeler niet aangesloten of voelering kortgesloten	– Voeler controleren en eventueel vervangen – Kabelboom vervangen
<b>F.517</b>	<b>Fout sensor: compr. uitgang temp.</b>	– Voeler niet aangesloten of voelering kortgesloten	– Voeler controleren en eventueel vervangen – Kabelboom vervangen
<b>F.519</b>	<b>Fout sensor: temp. afgiftesyst. retour</b>	– Voeler niet aangesloten of voelering kortgesloten	– Voeler controleren en eventueel vervangen – Kabelboom vervangen
<b>F.520</b>	<b>Fout sensor: temp. afgiftesyst. aanvoer</b>	– Voeler niet aangesloten of voelering kortgesloten	– Voeler controleren en eventueel vervangen – Kabelboom vervangen
<b>F.532</b>	<b>Afgiftesyst. circuit: Doorstroming te laag</b>	– Afsluitkraan werd niet geopend – Afgiftesyst.pomp defect – Alle afnemers in het CV-systeem zijn gesloten – Debiet te gering voor de registratie met de volumestroomsensor (< 120 l/h) – Thermostaatkraan(-kranen) defect – Geen bypass bij systemen zonder buffer aanwezig – Bypass verkeerd ingesteld of defect – Lucht in de warmtepomp – Minimale capaciteit van de pomp of pomp defect – Condensor vervuild – Aanwezige vuilfilter verstopt	– Afsluitkranen, thermostaatkranen, bypass en vuilfilter controleren – Zorgen voor minimaal debiet van 35% van de nominale volumestroom – Afgiftesyst.pomp op werking controleren – Afgiftesyst.circuit ontluichten
<b>F.546</b>	<b>Fout sensor: Hoge druk</b>	– Voeler niet aangesloten of voelering kortgesloten	– Voeler controleren (bijv. met behulp van monteur) en eventueel vervangen – Kabelboom vervangen
<b>F.583</b>	<b>Afgiftesyst. circuit: Uigang te laag</b>	– Vierwegklep is mechanisch geblokkeerd – Temperatuursensor in de aanvoer is defect – Lucht in het afgiftesyst.circuit	– Debiet afgiftesyst.circuit controleren – Steekcontact op de printplaat en aan de kabelboom controleren – Voeler controleren op juiste werking (weerstandsmeting aan de hand van de karakteristieke voelerwaarden) – Voeler vervangen – Afgiftesyst.circuit ontluichten
<b>F.685</b>	<b>Fout verbinding CI niet herkend</b>	– Systeemthermostaat werd al herkend, maar de verbinding is afgebroken	– eBUS-verbinding met systeemthermostaat controleren

Code	Betekenis	Oorzaak	Oplossing
F.701	<b>Fout sensor: Omgevingingang</b>	<ul style="list-style-type: none"> <li>- Voeler niet aangesloten of voeleringang kortgesloten</li> </ul>	<ul style="list-style-type: none"> <li>- Voeler controleren en eventueel vervangen</li> <li>- Kabelboom vervangen</li> </ul>
F.702	<b>Fout sensor: Omgeving uitgang</b>	<ul style="list-style-type: none"> <li>- Voeler niet aangesloten of voeleringang kortgesloten</li> </ul>	<ul style="list-style-type: none"> <li>- Voeler controleren en eventueel vervangen</li> <li>- Kabelboom vervangen</li> </ul>
F.703	<b>Fout sensor: Lage druk</b>	<ul style="list-style-type: none"> <li>- Voeler niet aangesloten of voeleringang kortgesloten</li> </ul>	<ul style="list-style-type: none"> <li>- Voeler controleren en eventueel vervangen</li> <li>- Kabelboom vervangen</li> </ul>
F.704	<b>Fout sensor: afgiftesysteem druk</b>	<ul style="list-style-type: none"> <li>- Voeler niet aangesloten of voeleringang kortgesloten</li> </ul>	<ul style="list-style-type: none"> <li>- Voeler controleren en eventueel vervangen</li> <li>- Kabelboom vervangen</li> </ul>
F.705	<b>Fout sensor: Omgevings druk</b>	<ul style="list-style-type: none"> <li>- Voeler niet aangesloten of voeleringang kortgesloten</li> </ul>	<ul style="list-style-type: none"> <li>- Voeler controleren en eventueel vervangen</li> <li>- Kabelboom vervangen</li> </ul>
F.708	<b>Verbindingsfout: Ventilatoreenheid 1</b>	<ul style="list-style-type: none"> <li>- Geen elektrische verbinding</li> <li>- Geen eBUS-verbinding</li> </ul>	<ul style="list-style-type: none"> <li>- Elektrische verbinding van de ventilatoreenheid 1 controleren (leidingaansluiting controleren, contactfout?, is de leidingveiligheidsschakelaar in de aansluitkast uitgevallen?)</li> <li>- eBUS-verbinding met de ventilatoreenheid 1 controleren</li> <li>- Positie adresschakelaar op de printplaat van ventilatoreenheid 1 controleren. Vereiste schakelpositie: 1</li> </ul>
F.710	<b>Omgeving circuit Uitgang te laag</b>	<ul style="list-style-type: none"> <li>- Omgevingscircuitpomp defect</li> <li>- Temperatuursensor omgevingscircuituitlaat defect</li> <li>- Te geringe volumestroom in het omgevingscircuit</li> <li>- Lucht in omgevingscircuit</li> <li>- Instelling toestelidentificatie (DSN) is bij de vervanging van de thermostaatprintplaat (HMU) niet overgenomen</li> <li>- Instelling van de bevroeringsbeveiliging is bij de vervanging van de thermostaatprintplaat (HMU) niet overgenomen</li> </ul>	<ul style="list-style-type: none"> <li>- Debiet omgevingscircuit controleren</li> <li>- Steekcontact op de printplaat en aan de kabelboom controleren</li> <li>- Voeler controleren op juiste werking (weerstandsmeting aan de hand van de karakteristieke voelervwaarden)</li> <li>- Voeler vervangen</li> <li>- Volumestroom van de omgevingscircuitpomp controleren (optimale spreiding 3 K)</li> <li>- Omgevingscircuit ontluchten</li> <li>- Instelling van de toestelidentificatie (DSN) altijd controleren</li> <li>- Ingestelde waarde voor de bevroeringsbeveiliging conform het aanwezige omgevingscircuittype op het bedieningspaneel controleren</li> </ul>
F.714	<b>Omgeving circuit Druk te laag</b>	<ul style="list-style-type: none"> <li>- Drukverlies in het omgevingscircuit door lek of luchtkussen</li> <li>- Omgevingscircuitdruksensor defect</li> </ul>	<ul style="list-style-type: none"> <li>- Omgevingscircuit op ondichtheden controleren</li> <li>- Medium (brijn/water) bijvullen, ontluchten</li> <li>- Steekcontact op de printplaat en aan de kabelboom controleren</li> <li>- Druksensor op juiste werking controleren</li> <li>- Druksensor vervangen</li> </ul>
F.715	<b>Omgeving circuit Pump fout indicator</b>	<ul style="list-style-type: none"> <li>- De elektronica van de hoogefficiënte pomp heeft een fout (bijv. droog lopen, blokkering, overspanning, onderspanning) vastgesteld en is vergrendelend uitgeschakeld.</li> <li>- Lucht in omgevingscircuit</li> <li>- Viscositeit van de brijn is te hoog</li> </ul>	<ul style="list-style-type: none"> <li>- Warmtepomp gedurende minstens 30 sec. stroomloos schakelen</li> <li>- Steekcontact op de printplaat controleren</li> <li>- Pompfunctie controleren</li> <li>- Omgevingscircuit ontluchten</li> <li>- Mengverhouding van de brijn met een refractometer controleren</li> <li>- Vuilfilter/zeef op vervuiling controleren</li> <li>- Luchtafscheider controleren</li> </ul>

Code	Betekenis	Oorzaak	Oplossing
F.718	<b>Ventilatoreenheid 1: Ventilator geblok.</b>	<ul style="list-style-type: none"> <li>– Bevestigingssignaal ontbreekt, de ventilator roteert.</li> </ul>	<ul style="list-style-type: none"> <li>– Luchtstroom controleren, evt. blokkering verwijderen</li> <li>– Zekering F1 van de printplaat in de ventilatoreenheid (OMU) controleren en evt. vervangen</li> <li>– Pompfunctie controleren</li> <li>– Omgevingscircuit ontluichten</li> </ul>
F.719	<b>Ventilator unit STB geopend</b>	<ul style="list-style-type: none"> <li>– De veiligheidstemperatuurbegrenzer van de ontdooier is geopend door een te geringe volumestroom resp. brijntemperaturen boven 65 °C</li> <li>– Gebruik van de ontdooier buiten het toegestane bereik</li> <li>– Elektrisch ontdooien bij niet gevuld brijncircuit</li> <li>– Elektrisch ontdooien met brijntemperaturen boven 115 °C doet de smeltzekering van de veiligheidstemperatuurbegrenzer uitvallen en vereist een vervanging.</li> </ul>	<ul style="list-style-type: none"> <li>– Milieucircuitpomp op circulatie controleren</li> <li>– Evt. afsluitkranen openen. Resetten van de veiligheidstemperatuurbegrenzer gebeurt automatisch zodra de temperatuur op de zekering weer onder 30°C komt. Is de veiligheidstemperatuurbegrenzer bij een temperatuur in de defroster onder 65 °C (resp. 30 °C) nog open, werden temperaturen boven 115 °C bereikt en de smeltzekering is uitgevallen.</li> <li>– Zekering F1 van de lucht-brijn-collector controleren en evt. vervangen</li> <li>– Veiligheidstemperatuurbegrenzer vervangen</li> </ul>
F.723	<b>Afgiftesyst. circuit: Druk te laag</b>	<ul style="list-style-type: none"> <li>– Drukverlies in het afgiftecircuit door lek of luchtkussen</li> <li>– Afgiftecircuitdruksensor defect</li> </ul>	<ul style="list-style-type: none"> <li>– Afgiftecircuit op ondichtheden controleren</li> <li>– Water bijvullen, ontluichten</li> <li>– Steekcontact op de printplaat en aan de kabelboom controleren</li> <li>– Druksensor op juiste werking controleren</li> <li>– Druksensor vervangen</li> </ul>
F.724	<b>Voelerfout: temp. luchtin. vent.eenh.1</b>	<ul style="list-style-type: none"> <li>– Voeler niet aangesloten of voelering kortgesloten</li> </ul>	<ul style="list-style-type: none"> <li>– Voeler in de ventilatoreenheid controleren (zie kenwaarden in de bijlage) en evt. vervangen</li> <li>– Kabelboom in de ventilatoreenheid vervangen</li> </ul>
F.725	<b>Voelerfout: temp. brijna. vent.eenh.1</b>	<ul style="list-style-type: none"> <li>– Voeler niet aangesloten of voelering kortgesloten</li> </ul>	<ul style="list-style-type: none"> <li>– Voeler in de ventilatoreenheid controleren (zie kenwaarden in de bijlage) en evt. vervangen</li> <li>– Kabelboom in de ventilatoreenheid vervangen</li> </ul>
F.731	<b>Hoge druk schakelaar Geopend</b>	<ul style="list-style-type: none"> <li>– Koelmiddeldruk te hoog. De geïntegreerde hogedrukschakelaar is bij 46 bar (g) resp. 47 bar (abs) geactiveerd</li> <li>– Niet voldoende energieafgifte via de betreffende condensator</li> </ul>	<ul style="list-style-type: none"> <li>– Afgiftecircuit ontluichten</li> <li>– Te geringe volumestroom door sluiten van kranen in afzonderlijke vertrekken bij een vloerverwarming</li> <li>– Aanwezige vuilzeven op doorlaatbaarheid controleren</li> <li>– Koudemiddeldoorstroming te gering (bijv. elektronisch expansieventiel defect, vierwegklep is mechanisch geblokkeerd, filter verstopt). Contact opnemen met serviceteam.</li> <li>– VWL SA (koelbedrijf): ventilatoreenheid op vervuiling controleren</li> </ul>
F.732	<b>Compressor uitgang temperatuur te hoog</b>	<p>De compressoruitlaattemperatuur ligt boven 130°C:</p> <ul style="list-style-type: none"> <li>– Toepassingsgrenzen overschreden</li> <li>– EEV functioneert niet of opent niet correct</li> <li>– Koelmiddelhoeveelheid te gering</li> </ul>	<ul style="list-style-type: none"> <li>– Lagedruksensor, compressorinlaatvoeler en -uitlaatvoeler controleren</li> <li>– EEV controleren (loopt de EEV in de eindaanslag? sensor/actortest gebruiken)</li> <li>– Koudemiddelhoeveelheid controleren (zie technische gegevens)</li> <li>– Dichtheidscontrole uitvoeren</li> </ul>

Code	Betekenis	Oorzaak	Oplossing
F.733	<b>Verdampings Temperatuur te laag</b>	<ul style="list-style-type: none"> <li>- Geen doorstroming in het omgevingscircuit (CV-bedrijf)</li> <li>- Te geringe energie-opbrengst in het omgevingscircuit (CV-bedrijf) of afgiftecircuit (koelbedrijf)</li> </ul>	<ul style="list-style-type: none"> <li>- Debiet in het omgevingscircuit controleren</li> <li>- Dimensionering van het omgevingscircuit controleren (CV-bedrijf) voor bodem/brijn en grondwater/brijn</li> <li>- Als thermostaatkranen in het afgiftecircuit voorhanden zijn, op geschiktheid voor koelbedrijf controleren (koelbedrijf)</li> <li>- VWL_SA (CV-functie) <ul style="list-style-type: none"> <li>- Ventilatoreenheid op vervuiling controleren</li> <li>- EEV controleren (loopt de EEV in de eindaanslag? sensor/actortest gebruiken)</li> </ul> </li> <li>- Lagedruksensor en compressorinlaatvoeler controleren</li> </ul>
F.735	<b>Verdampings temperatuur te hoog</b>	<ul style="list-style-type: none"> <li>- Temperatuur in het afgiftecircuit (CV-bedrijf) resp. omgevingscircuit (koelbedrijf) te hoog voor compressorbedrijf</li> <li>- Voeding van externe warmte in het omgevingscircuit</li> </ul>	<ul style="list-style-type: none"> <li>- Inbreng externe warmte verlagen of onderbreken</li> <li>- Ontdooier controleren (verwarmt hoewel <b>Uit</b> in de sensor-/actortest?)</li> <li>- EEV controleren (loopt de EEV in de eindaanslag? sensor/actortest gebruiken)</li> <li>- Lagedruksensor en compressorinlaatvoeler controleren</li> </ul>
F.740	<b>Omgevings inlaat Temperatuur te laag</b>	<ul style="list-style-type: none"> <li>- Inlaattemperatuur in het omgevingscircuit te laag voor compressorstart verwarmen:</li> <li>- Lucht/brijn: omgevingscircuitinlaattemperatuur &lt; -28 °C</li> <li>- Grond/brijn: omgevingscircuitinlaattemperatuur &lt; -7 °C</li> <li>- Grondwater/brijn: grondwaterinlaattemperatuur &lt; 2 °C</li> </ul>	<ul style="list-style-type: none"> <li>- Dimensionering van het omgevingscircuit controleren</li> <li>- Sensoren controleren</li> </ul>
F.741	<b>Afgiftesyst. inlaat Temperatuur te laag</b>	<ul style="list-style-type: none"> <li>- Retourtemperatuur in het afgiftecircuit te laag voor compressorstart</li> </ul> <p>Verwarmen:</p> <ul style="list-style-type: none"> <li>- Retourtemperatuur &lt; 5 °C</li> </ul> <p>Koelen:</p> <ul style="list-style-type: none"> <li>- Retourtemperatuur &lt; 10 °C</li> </ul>	<ul style="list-style-type: none"> <li>- Verwarmen: vierwegklep op werking controleren</li> </ul>
F.742	<b>Omgevings inlaat temperatuur te hoog</b>	<ul style="list-style-type: none"> <li>- Inlaattemperatuur in het omgevingscircuit te hoog voor compressorstart</li> <li>- Brijninlaattemperatuur &gt; 50 °C</li> <li>- Voeding van externe warmte in het omgevingscircuit</li> </ul>	<ul style="list-style-type: none"> <li>- Verwarmen: vierwegklep op werking controleren</li> <li>- Omgevingscircuit controleren</li> <li>- Sensoren controleren</li> <li>- Inbreng externe warmte verlagen of onderbreken</li> </ul>
F.743	<b>Afgiftesyst. inlaat temperatuur te hoog</b>	<ul style="list-style-type: none"> <li>- Retourtemperatuur in het afgiftecircuit te hoog voor compressorstart</li> </ul> <p>Verwarmen:</p> <ul style="list-style-type: none"> <li>- Retourtemperatuur &gt; 55 °C tot 60 °C (afhankelijk van de brijninlaattemperatuur)</li> </ul> <p>Koelen:</p> <ul style="list-style-type: none"> <li>- Retourtemperatuur &gt; 35 °C</li> </ul>	<ul style="list-style-type: none"> <li>- Koelen: vierwegklep op werking controleren</li> <li>- Sensoren controleren</li> </ul>
F.783	<b>Verbindingsfout: Terminal board (TMB)</b> resp. netaansluitingsprintplaat	Kabel niet of verkeerd aangesloten	Verbindingskabel tussen de netaansluitingsprintplaat en thermostaatprintplaat controleren
F.784	<b>Verbindingsfout: Aanloopstroom-begr.</b>	Kabel niet of verkeerd aangesloten	Verbindingskabel tussen de netaansluitingsprintplaat en aanloopstroombegrenzer controleren



Code	Betekenis	Oorzaak	Oplossing
F.787	<b>Omgevingscircuit: Drukschakelaar open</b>	<ul style="list-style-type: none"> <li>- Drukverlies in het omgevingscircuit door lek of luchtkussen</li> <li>- Afgiftesysteem-drukschakelaar defect</li> <li>- Leiding ofwel tussen X110B en X110 of X110 en X110A van de netaansluitingsprintplaat niet aangesloten. Aan X131 is geen 230 V voorhanden. Wordt als openen van het ingangcontact geïnterpreteerd.</li> <li>- Brug aan X131 (leveringstoestand). Grotere spanningsschommelingen in de stroomvoorziening kunnen tot de foutmelding leiden.</li> <li>- Zekering T4 defect</li> </ul>	<ul style="list-style-type: none"> <li>- Omgevingscircuit op ondichtheden controleren</li> <li>- Medium (brijn/water) bijvullen, ont-luchten</li> <li>- Schroefcontact op de printplaat controleren</li> <li>- Drukschakelaar op juiste werking controleren</li> <li>- Drukschakelaar vervangen</li> <li>- Correcte bedrading van X110B met X110 of X110A met X110 controleren</li> <li>- Spanningsschommelingen in het stroomnet verhelpen resp. via bouwstroom</li> <li>- Zekering T4 controleren en evt. vervangen</li> </ul>
F.788	<b>Afgiftesyst. circuit: Pompfout</b>	<ul style="list-style-type: none"> <li>- De elektronica van de hoogefficiënte pomp heeft een fout (bijv. droog lopen, blokkering, overspanning, onderspanning) vastgesteld en is vergrendelend uitgeschakeld.</li> </ul>	<ul style="list-style-type: none"> <li>- Warmtepomp gedurende minstens 30 sec. stroomloos schakelen</li> <li>- Steekcontact op de printplaat controleren</li> <li>- Pompfunctie controleren</li> <li>- Afgiftesysteem ont-luchten</li> </ul>
F.792	<b>Voelerfout: temp. VI inlaat</b>	<ul style="list-style-type: none"> <li>- Voeler niet aangesloten of voelering kortgesloten</li> </ul>	<ul style="list-style-type: none"> <li>- Voeler controleren en eventueel vervangen</li> <li>- Kabelboom vervangen</li> </ul>
F.793	<b>Voelerfout: temp. EEV-VI uitlaat</b>	<ul style="list-style-type: none"> <li>- Voeler niet aangesloten of voelering kortgesloten</li> </ul>	<ul style="list-style-type: none"> <li>- Voeler controleren en eventueel vervangen</li> <li>- Kabelboom vervangen</li> </ul>
F.797	<b>Voelerfout: temp. aanvoer koeling</b>	<ul style="list-style-type: none"> <li>- Voeler niet aangesloten of voelering kortgesloten</li> </ul>	<ul style="list-style-type: none"> <li>- Voeler controleren en eventueel vervangen</li> <li>- Kabelboom vervangen</li> </ul>
F.798	<b>Voelerfout: temp. broninlaat</b>	<ul style="list-style-type: none"> <li>- Voeler niet aangesloten of voelering kortgesloten</li> </ul>	<ul style="list-style-type: none"> <li>- Voeler controleren en eventueel vervangen</li> <li>- Kabelboom vervangen</li> </ul>
F.799	<b>Voelerfout: temp. bronuitlaat</b>	<ul style="list-style-type: none"> <li>- Voeler niet aangesloten of voelering kortgesloten</li> </ul>	<ul style="list-style-type: none"> <li>- Voeler controleren en eventueel vervangen</li> <li>- Kabelboom vervangen</li> </ul>
F.1100	<b>Verw.el.:VTB geopend</b>	<p>De veiligheidstemperatuurbegrenzer van de elektrische hulpverwarming is geopend vanwege:</p> <ul style="list-style-type: none"> <li>- een te geringe volumestroom of lucht in het afgiftesysteem</li> <li>- Verwarmingselement in bedrijf bij niet gevuld afgiftesysteem</li> <li>- Verwarmingselement in bedrijf bij aanvoertemperaturen boven 110°C doet de smeltzekering van de veiligheidstemperatuurbegrenzer uitvallen en vereist een vervanging</li> <li>- Voeding van externe warmte in het omgevingscircuit</li> </ul>	<ul style="list-style-type: none"> <li>- Afgiftesysteem pomp op omloop controleren</li> <li>- Evt. afsluitkranen openen. Resetten van de veiligheidstemperatuurbegrenzer gebeurt automatisch zodra de temperatuur op de zekering weer onder 55°C komt. Druk daarnaast op <a href="#">(reset)</a>.</li> <li>- Is de veiligheidstemperatuurbegrenzer bij een temperatuur in de elektrische hulpverwarming onder 55°C nog open, werden temperaturen boven 110°C bereikt en de smeltzekering is geactiveerd.</li> <li>- Veiligheidstemperatuurbegrenzer vervangen</li> <li>- Inbreng externe warmte verlagen of onderbreken</li> </ul>
F.1117	<b>Compressor: fase-uitval</b>	<ul style="list-style-type: none"> <li>- Aanloopstroombegrenzer defect of verkeerd aangesloten</li> <li>- Zekering defect</li> <li>- Slecht aangetrokken elektrische aansluitingen</li> <li>- Te lage netspanning</li> <li>- Stroomvoorziening compressor/laag tarief niet aangesloten</li> <li>- Blokkeertijd energiebedrijf meer dan drie uur</li> </ul>	<ul style="list-style-type: none"> <li>- Zekering controleren</li> <li>- Elektrische aansluitingen controleren</li> <li>- Spanning op de elektrische aansluiting van de warmtepomp meten</li> <li>- Blokkeertijd energiebedrijf verkorten tot onder drie uur</li> </ul>

Code	Betekenis	Oorzaak	Oplossing
F.1118	Compr.:verkeerde fasevolgorde	<ul style="list-style-type: none"> <li>- verkeerde volgorde van de fase-aansluiting op de netvoeding</li> <li>- Aanloopstroombegrenzer defect of verkeerd aangesloten</li> </ul>	<ul style="list-style-type: none"> <li>- Fasevolgorde door verwisselen van steeds 2 fases op de netvoeding veranderen</li> <li>- Aanloopstroombegrenzer controleren</li> </ul>
F.1119	Compressor: fout aanloopstr.begr.	<ul style="list-style-type: none"> <li>- Aanloopstroombegrenzer defect of verkeerd aangesloten</li> <li>- Te lage netspanning</li> </ul>	<ul style="list-style-type: none"> <li>- alle steekcontacten controleren</li> <li>- Verbinding ASB-compressor controleren</li> <li>- Verbinding ASB-thermostaatprint controleren</li> <li>- ASB vervangen</li> </ul>
F.1120	Verw.el.: fase-uitval	<ul style="list-style-type: none"> <li>- Leidingveiligheidsschakelaar in de schakelkast is geactiveerd.</li> <li>- Defect van de elektrische hulpverwarming</li> <li>- Slecht aangetrokken elektrische aansluitingen</li> <li>- Te lage netspanning</li> <li>- Blokkeertijd energiebedrijf meer dan drie uur</li> </ul>	<ul style="list-style-type: none"> <li>- Elektrische hulpverwarming en de stroomvoorziening ervan controleren en leidingveiligheidsschakelaar resetten</li> <li>- Elektrische aansluitingen controleren</li> <li>- Spanning op de elektrische aansluiting van de elektrische hulpverwarming meten</li> </ul>

## K Kengetallen, interne boilertemperatuursensor

Temperatuur (°C)	Weerstand (ohm)
-10	14947
-5	11430
0	8818
5	6856
10	5373
15	4242
20	3373
25	2700
30	2176
35	1764
40	1439
45	1180
50	973,7
55	807,5
60	673,2
65	563,9
70	474,6
75	401,3
80	340,8
85	290,6
90	248,8
95	213,9
100	184,6
105	160,0

## L Karakteristieke waarden interne temperatuursensoren (koudemiddelcircuit)

Temperatuur (°C)	Weerstand (ohm)
-40	327344
-35	237193
-30	173657
-25	128410
-20	95862
-15	72222
-10	54892
-5	42073
0	32510
5	25316
10	19862
15	15694
20	12486
25	10000
30	8060
35	6535
40	5330
45	4372
50	3605
55	2989
60	2490
65	2084
70	1753
75	1481
80	1256
85	1070
90	916
95	786
100	678
105	586
110	509
115	443
120	387
125	339
130	298
135	263
140	232
145	206
150	183

## M Karakteristieke waarden buitentemperatuursensor VRC DCF

Temperatuur (°C)	Weerstand (ohm)
-25	2167
-20	2067
-15	1976
-10	1862
-5	1745
0	1619
5	1494
10	1387
15	1246
20	1128
25	1020
30	920
35	831
40	740

## N Testvoorwaarden voor het bepalen van de vermogensgegevens volgens EN 14511

Toepassing voor warmtebronnen grond en grondwater

### N.1 Gebouwcircuit (warmtebenuttingszijde in het CV-bedrijf)

Instelling afgiftecircuitpomp:

Menu → Installateurniveau → Toestel configuratie → Conf. geb.pomp. verw.

Waarde van auto op 100 % instellen.

## O Technische gegevens

### O.1 Algemeen

#### Afmetingen

	VWF 58/4	VWF 88/4	VWF 118/4
Productafmeting, hoogte, zonder stelvoeten	1.868 mm	1.868 mm	1.868 mm
Productafmeting, breedte	595 mm	595 mm	595 mm
Productafmeting, diepte	720 mm	720 mm	720 mm
Gewicht, met verpakking	225 kg	239 kg	247 kg
Gewicht, zonder verpakking	212 kg	227 kg	234 kg
Gewicht, bedrijfsklaar	401 kg	417 kg	425 kg

#### Elektrisch systeem

	VWF 58/4	VWF 88/4	VWF 118/4
Ontwerpspanning compressor/CV-circuit	3~/N/PE 400 V 50 Hz	3~/N/PE 400 V 50 Hz	3~/N/PE 400 V 50 Hz
Ontwerpspanning stuurcircuit	1~/N/PE 230 V 50 Hz	1~/N/PE 230 V 50 Hz	1~/N/PE 230 V 50 Hz
Ontwerpspanning hulpverwarming	3~/N/PE 400 V 50 Hz	3~/N/PE 400 V 50 Hz	3~/N/PE 400 V 50 Hz
Vermogensfactor	$\cos \varphi = 0,75 \dots 0,9$	$\cos \varphi = 0,75 \dots 0,9$	$\cos \varphi = 0,75 \dots 0,9$
Vereiste netimpedantie $Z_{\max}$ met aanloopstroombegrenzer	$\leq 0,472 \Omega$	$\leq 0,472 \Omega$	$\leq 0,472 \Omega$
Zekeringstype, karakteristiek C, traag, driepolig schakelend (onderbreken van de drie netleidingen door een schakeling)	in overeenstemming met de geselecteerde aansluitschema's configureren	in overeenstemming met de geselecteerde aansluitschema's configureren	in overeenstemming met de geselecteerde aansluitschema's configureren

	VWF 58/4	VWF 88/4	VWF 118/4
Optionele aardlekschakelaar ter plekke	RCCB type A (pulsstroomgevoelige aardlekschakelaar type A) of RCCB type B (aardlekschakelaar gevoelig voor gelijk- en wisselstroom type B)	RCCB type A (pulsstroomgevoelige aardlekschakelaar type A) of RCCB type B (aardlekschakelaar gevoelig voor gelijk- en wisselstroom type B)	RCCB type A (pulsstroomgevoelige aardlekschakelaar type A) of RCCB type B (aardlekschakelaar gevoelig voor gelijk- en wisselstroom type B)
Aanloopstroom met aanloopstroombe- grenzer	≤ 15 A	≤ 19 A	≤ 22 A
Dimensioneringsstroom, max.	19,8 A	21,2 A	23,4 A
Min. elektrisch opgenomen vermogen	1,40 kW	2,00 kW	2,50 kW
Max. elektrisch opgenomen vermogen	11,50 kW	12,80 kW	14,10 kW
Max. elektrisch opgenomen vermogen van de hulpverwarming	9 kW	9 kW	9 kW
Beschermingsklasse EN 60529	IP 10B	IP 10B	IP 10B

## Hydraulisch systeem

	VWF 58/4	VWF 88/4	VWF 118/4
Aansluiting CV-aanvoer/retour	G 1 1/2 "	G 1 1/2 "	G 1 1/2 "
Aansluiting warmtebronaanvoer/retour	G 1 1/2 "	G 1 1/2 "	G 1 1/2 "
Aansluiting koud/warm water	G 3/4 "	G 3/4 "	G 3/4 "
Aansluiting verwarmingsexpansievat	G 3/4 "	G 3/4 "	G 3/4 "

## Geïntegreerde warmwaterboiler

	VWF 58/4	VWF 88/4	VWF 118/4
Inhoud, netto	171 l	171 l	171 l
Max. werkdruk	1 MPa (10 bar)	1 MPa (10 bar)	1 MPa (10 bar)
Max. warmwatertemperatuur met warmte- pomp (wordt niet continu beschikbaar ge- steld)	< 63 °C	< 63 °C	< 63 °C
Max. warmwateruitlooptemperatuur met warmtepomp en hulpverwarming	< 75 °C	< 75 °C	< 75 °C
Opwarmtijd warmwaterboiler tot 50 °C ge- wenste boiler temperatuur	75 min	68 min	52 min
Opgenomen vermogen in stand-by vol- gens DIN EN 16147	24 W	26 W	27 W

## Warmtebronicircuit/brijncircuit

	VWF 58/4	VWF 88/4	VWF 118/4
Brijninhoud van het brijncircuit in de warmtepomp	2,5 l	3,1 l	3,6 l
Materiaal van het brijncircuit	Cu, CuZn-Alloy, Stainless Steel, EPDM, Brass, Fe	Cu, CuZn-Alloy, Stainless Steel, EPDM, Brass, Fe	Cu, CuZn-Alloy, Stainless Steel, EPDM, Brass, Fe
Min. werkdruk brijnvloeistof	≥ 0,07 MPa (≥ 0,70 bar)	≥ 0,07 MPa (≥ 0,70 bar)	≥ 0,07 MPa (≥ 0,70 bar)
Max. werkdruk brijnvloeistof	≤ 0,3 MPa (≤ 3,0 bar)	≤ 0,3 MPa (≤ 3,0 bar)	≤ 0,3 MPa (≤ 3,0 bar)
Max. elektrisch opgenomen vermogen brijncircuitpomp	76 W	76 W	130 W
Soort brijnpomp	Hoogefficiënte pomp	Hoogefficiënte pomp	Hoogefficiënte pomp

## Afgiftecircuit/CV-circuit

	VWF 58/4	VWF 88/4	VWF 118/4
Waterinhoud van het CV-circuit in de warmtepomp	15,4 l	16,1 l	16,5 l
Materiaal van het CV-circuit	Cu, CuZn-Alloy, Stainless Steel, EPDM, Brass, Fe	Cu, CuZn-Alloy, Stainless Steel, EPDM, Brass, Fe	Cu, CuZn-Alloy, Stainless Steel, EPDM, Brass, Fe

	VWF 58/4	VWF 88/4	VWF 118/4
<b>Toegestane kwaliteit CV-water</b>	Geen antivries of anticorrosiemiddelen aan het CV-water toevoegen! Onthard het CV-water bij waterhardheden vanaf 3,0 mmol/l (16,8° dH) conform richtlijn VDI2035 blad 1!	Geen antivries of anticorrosiemiddelen aan het CV-water toevoegen! Onthard het CV-water bij waterhardheden vanaf 3,0 mmol/l (16,8° dH) conform richtlijn VDI2035 blad 1!	Geen antivries of anticorrosiemiddelen aan het CV-water toevoegen! Onthard het CV-water bij waterhardheden vanaf 3,0 mmol/l (16,8° dH) conform richtlijn VDI2035 blad 1!
<b>Min. werkdruk CV circuit</b>	≥ 0,07 MPa (≥ 0,70 bar)	≥ 0,07 MPa (≥ 0,70 bar)	≥ 0,07 MPa (≥ 0,70 bar)
<b>Max. werkdruk CV circuit</b>	≤ 0,3 MPa (≤ 3,0 bar)	≤ 0,3 MPa (≤ 3,0 bar)	≤ 0,3 MPa (≤ 3,0 bar)
<b>Min. aanvoertemperatuur CV-bedrijf</b>	25 °C	25 °C	25 °C
<b>Max. aanvoertemperatuur CV-bedrijf</b>	75 °C	75 °C	75 °C
<b>Min. aanvoertemperatuur koelbedrijf</b>	5 °C	5 °C	5 °C
<b>Max. elektrisch opgenomen vermogen CV-circuitpomp</b>	63 W	63 W	63 W
<b>Soort CV-pomp</b>	Hoogefficiënte pomp	Hoogefficiënte pomp	Hoogefficiënte pomp

### Koelmiddelcircuit

	VWF 58/4	VWF 88/4	VWF 118/4
<b>Koudemiddeltype</b>	R410A	R410A	R410A
<b>Koudemiddelinhoud van het koudemiddelcircuit in de warmtepomp</b>	1,50 kg	2,40 kg	2,50 kg
<b>Aardopwarmingsvermogen (GWP) volgens verordening (EU) nr. 517/2014</b>	2088	2088	2088
<b>CO<sub>2</sub>-equivalent</b>	3,132 t	5,011 t	5,220 t
<b>Aardopwarmingsvermogen 100 (GWP<sub>100</sub>) volgens verordening (EG) nr. 842/2006</b>	1975	1975	1975
<b>Type expansieklep</b>	elektronisch	elektronisch	elektronisch
<b>Toegestane bedrijfsdruk (relatief)</b>	≤ 4,6 MPa (≤ 46,0 bar)	≤ 4,6 MPa (≤ 46,0 bar)	≤ 4,6 MPa (≤ 46,0 bar)
<b>Compressor type</b>	Scroll	Scroll	Scroll
<b>Olietype</b>	Ester (EMKARATE RL32-3MAF)	Ester (EMKARATE RL32-3MAF)	Ester (EMKARATE RL32-3MAF)
<b>Olievulhoeveelheid</b>	0,75 l	1,25 l	1,25 l

### Opstelplaats

	VWF 58/4	VWF 88/4	VWF 118/4
<b>Opstelplaats</b>	binnen/droog	binnen/droog	binnen/droog
<b>Volume opstelruimte EN 378</b>	3,41 m <sup>3</sup>	5,45 m <sup>3</sup>	5,68 m <sup>3</sup>
<b>Toegestane omgevingstemperatuur op de opstelplaats</b>	7 ... 25 °C	7 ... 25 °C	7 ... 25 °C
<b>Toegestane relatieve luchtvochtigheid</b>	40 ... 75 %	40 ... 75 %	40 ... 75 %

## O.2 Warmtebron brijn

### Warmtebronicircuit/brijncircuit

	VWF 58/4	VWF 88/4	VWF 118/4
<b>Min. broninlaattemperatuur (brijn warm) in het CV-bedrijf</b>	-10 °C	-10 °C	-10 °C
<b>Max. broninlaattemperatuur (brijn warm) in het CV-bedrijf</b>	25 °C	25 °C	25 °C
<b>Min. broninlaattemperatuur (brijn warm) in het koelbedrijf</b>	0 °C	0 °C	0 °C
<b>Max. broninlaattemperatuur (brijn warm) in het koelbedrijf</b>	30 °C	30 °C	30 °C
<b>Nominale volumestroom ΔT 3 K bij B0/W35</b>	1.290 l/h	2.320 l/h	3.000 l/h
<b>Min. volumestroom bij continubedrijf bij de gebruiksgrenzen</b>	1.110 l/h	2.140 l/h	2.460 l/h

	VWF 58/4	VWF 88/4	VWF 118/4
Max. volumestroom bij continubedrijf bij de gebruiksgrenzen	1.290 l/h	2.320 l/h	3.000 l/h
Max. restopvoerhoogte bij $\Delta T$ 3 K bij B0/W35	0,062 MPa (0,620 bar)	0,039 MPa (0,390 bar)	0,051 MPa (0,510 bar)
Elektrisch opgenomen vermogen brijncircuitpomp bij B0/W35 $\Delta T$ 3 K bij 250 mbar extern drukverlies in het brijncircuit	44 W	62 W	64 W
Type brijnvlloeistof	Ethyleenglycol 30% vol.	Ethyleenglycol 30% vol.	Ethyleenglycol 30% vol.

### Afgiftecircuit/CV-circuit

	VWF 58/4	VWF 88/4	VWF 118/4
Nominale volumestroom bij $\Delta T$ 5 K B0/W35	920 l/h	1.530 l/h	1.920 l/h
Max. restopvoerhoogte bij $\Delta T$ 5 K B0/W35	0,065 MPa (0,650 bar)	0,045 MPa (0,450 bar)	0,035 MPa (0,350 bar)
Nominale volumestroom bij $\Delta T$ 8 K B0/W55	570 l/h	980 l/h	1.240 l/h
Max. restopvoerhoogte bij $\Delta T$ 8 K B0/W55	0,068 MPa (0,680 bar)	0,065 MPa (0,650 bar)	0,057 MPa (0,570 bar)
Min. volumestroom bij continubedrijf bij de gebruiksgrenzen	570 l/h	980 l/h	1.240 l/h
Max. volumestroom bij continubedrijf bij de gebruiksgrenzen	920 l/h	1.530 l/h	1.920 l/h
Elektrisch opgenomen vermogen CV-circuitpomp bij B0/W35 $\Delta T$ 3 K bij 250 mbar extern drukverlies in het CV-circuit	25 W	30 W	45 W

### Vermogensgegevens

De volgende vermogensgegevens gelden voor nieuwe producten met schone warmtewisselaars.

	VWF 58/4	VWF 88/4	VWF 118/4
CV-vermogen B0/W35 $\Delta T$ 5 K	5,28 kW	8,82 kW	11,18 kW
Werkelijk opgenomen vermogen B0/W35 $\Delta T$ 5 K	1,20 kW	1,82 kW	2,34 kW
Prestatiecoëfficiënt B0/W35 $\Delta T$ 5 K / coefficient of performance EN 14511	4,41	4,84	4,77
CV-vermogen B0/W45 $\Delta T$ 5 K	5,26 kW	8,76 kW	11,14 kW
Werkelijk opgenomen vermogen B0/W45 $\Delta T$ 5 K	1,56 kW	2,39 kW	3,03 kW
Prestatiecoëfficiënt B0/W45 $\Delta T$ 5 K / coefficient of performance EN 14511	3,37	3,67	3,68
CV-vermogen B0/W55 $\Delta T$ 8 K	5,34 kW	8,94 kW	11,33 kW
Werkelijk opgenomen vermogen B0/W55 $\Delta T$ 8 K	1,85 kW	2,78 kW	3,66 kW
Prestatiecoëfficiënt B0/W55 $\Delta T$ 8 K / coefficient of performance EN 14511	2,89	3,22	3,10
CV-vermogen B10/W35 $\Delta T$ 5 K	6,57 kW	10,50 kW	13,68 kW
Werkelijk opgenomen vermogen B10/W35 $\Delta T$ 5 K	1,21 kW	1,85 kW	2,30 kW
Prestatiecoëfficiënt B10/W35 $\Delta T$ 5 K / coefficient of performance EN 14511	5,42	5,68	5,96
CV-vermogen B10/W45 $\Delta T$ 5 K	6,46 kW	10,63 kW	13,84 kW
Werkelijk opgenomen vermogen B10/W45 $\Delta T$ 5 K	1,56 kW	2,38 kW	2,99 kW
Prestatiecoëfficiënt B10/W45 $\Delta T$ 5 K / coefficient of performance EN 14511	4,15	4,48	4,64
CV-vermogen B10/W55 $\Delta T$ 8 K	6,51 kW	10,79 kW	14,14 kW
Werkelijk opgenomen vermogen B10/W55 $\Delta T$ 8 K	1,87 kW	2,84 kW	3,63 kW
Prestatiecoëfficiënt B10/W55 $\Delta T$ 8 K / coefficient of performance EN 14511	3,49	3,80	3,90

	VWF 58/4	VWF 88/4	VWF 118/4
Warm water prestatiecoëfficiënt / coefficient of performance B0/Wxx EN 16147 bij gewenste boiler temperatuur 50 °C en 6 K hysteresis	2,90	2,70	2,80
Warm water tapprofiel B0/Wxx EN 16147	XL	XL	XL
Warm water mengwaterhoeveelheid 40 °C (V40) B0/Wxx bij gewenste boiler temperatuur 50 °C	230 l	226 l	225 l
Geluidsvermogen B0/W35 EN 12102 / EN 14511 L <sub>wi</sub> in CV-bedrijf	41,8 dB(A)	42,7 dB(A)	42,6 dB(A)
Geluidsvermogen B0/W45 EN 12102 / EN 14511 L <sub>wi</sub> in het CV-bedrijf	42,6 dB(A)	44,6 dB(A)	45,5 dB(A)
Geluidsvermogen B0/W55 EN 12102 / EN 14511 L <sub>wi</sub> in het CV-bedrijf	43,4 dB(A)	46,6 dB(A)	46,0 dB(A)

### Gebruiksgrenzen warmtepomp verwarmen (warmtebron brijn)

- Bij dezelfde volumedoorstroming in het CV-circuit ( $\Delta T$  5 K resp.  $\Delta T$  8 K) en brijncircuit ( $\Delta T$  3 K) als bij de controle van het nominale warmtevermogen onder genormeerde nominale omstandigheden. Het gebruik van de warmtepomp buiten de gebruiksgrenzen leidt tot het uitschakelen van de warmtepomp door de interne regel- en veiligheidsinrichtingen.
- Gebruiksgrenzen warmtepomp verwarmen (Warmtebron brijn):
  - B15/W65
  - B25/W59
  - B25/W25
  - B-10/W25
  - B-10/W60
  - B-5/W65

## O.3 Warmtebron lucht

### Warmtebroncircuit/brijncircuit

	VWF 58/4	VWF 88/4	VWF 118/4
Warmtebronmodule	1 x VWL 11/4 SA	1 x VWL 11/4 SA	1 x VWL 11/4 SA
Type brijnvloeistof	Ethyleenglycol 44 % vol.	Ethyleenglycol 44 % vol.	Ethyleenglycol 44 % vol.

### Afgiftesysteem/ CV-circuit

	VWF 58/4	VWF 88/4	VWF 118/4
Warmtebronmodule	1 x VWL 11/4 SA	1 x VWL 11/4 SA	1 x VWL 11/4 SA
Nominale volumestroom bij $\Delta T$ 5 K	1.070 l/h	1.510 l/h	1.990 l/h
Max. restopvoerhoogte bij $\Delta T$ 5 K	0,061 MPa (0,610 bar)	0,042 MPa (0,420 bar)	0,031 MPa (0,310 bar)
Nominale volumestroom bij $\Delta T$ 8 K	660 l/h	1.020 l/h	1.350 l/h
Max. restopvoerhoogte bij $\Delta T$ 8 K	0,069 MPa (0,690 bar)	0,056 MPa (0,560 bar)	0,053 MPa (0,530 bar)
Min. volumestroom bij continubedrijf bij de gebruiksgrenzen	660 l/h	1.020 l/h	1.350 l/h
Max. volumestroom bij continubedrijf bij de gebruiksgrenzen	1.070 l/h	1.510 l/h	1.990 l/h
Elektrisch opgenomen vermogen CV-circuitpomp bij A7/W35 $\Delta T$ 5 K bij 250 mbar extern drukverlies in het CV-circuit	28 W	36 W	50 W

### Vermogensgegevens

De volgende vermogensgegevens gelden voor nieuwe producten met schone warmtewisselaars.

	VWF 58/4	VWF 88/4	VWF 118/4
Warmtebronmodule	1 x VWL 11/4 SA	1 x VWL 11/4 SA	1 x VWL 11/4 SA
Verwarmingsvermogen A2/W35	5,63 kW	7,79 kW	10,27 kW
Effectief opgenomen vermogen A2/W35	1,36 kW	1,99 kW	2,68 kW
Vermogenswaarde A2/W35 / Coefficient of Performance EN 14511	4,14	3,91	3,83
Verwarmingsvermogen A7/W35 $\Delta T$ 5 K	6,16 kW	8,74 kW	11,45 kW



	VWF 58/4	VWF 88/4	VWF 118/4
Effectief opgenomen vermogen A7/W35 $\Delta T$ 5 K	1,31 kW	1,91 kW	2,50 kW
Prestatiecoëfficiënt A7/W35 $\Delta T$ 5 K / Coefficient of Performance EN 14511	4,69	4,58	4,58
Verwarmingsvermogen A7/W45 $\Delta T$ 5 K	6,04 kW	9,00 kW	11,98 kW
Effectief opgenomen vermogen A7/W45 $\Delta T$ 5 K	1,66 kW	2,44 kW	3,17 kW
Prestatiecoëfficiënt A7/W45 $\Delta T$ 5 K / Coefficient of Performance EN 14511	3,64	3,69	3,77
Verwarmingsvermogen A7/W55 $\Delta T$ 8 K	6,09 kW	9,45 kW	12,20 kW
Werkelijk opgenomen vermogen A7/W55 $\Delta T$ 8 K	1,97 kW	2,95 kW	3,84 kW
Prestatiecoëfficiënt A7/W55 $\Delta T$ 8 K / Coefficient of Performance EN 14511	3,09	3,21	3,17
Koelvermogen A35/W18 $\Delta T$ 5 K, actief	6,53 kW	8,52 kW	12,02 kW
Effectief opgenomen vermogen A35/W18 $\Delta T$ 5 K, actief	1,59 kW	2,73 kW	3,67 kW
Energie efficiëntie ratio A35/W18 EN 14511	4,12	3,12	3,28
Warm water vermogenswaarde / Coefficient of Performance A7/Wxx EN 16147 bij gewenste boiler temperatuur 50 °C en 6 K hysteresis	2,80	2,60	2,50
Warm water tapprofiel A7/Wxx EN 16147	XL	XL	XL
Warm water mengwaterhoeveelheid 40 °C (V40) A7/Wxx bij gewenste boiler temperatuur 50 °C	229 l	233 l	231 l
Geluidsvermogen A7/W35 EN 12102 / EN 14511 $L_{w}$ in CV-bedrijf	41,3 dB(A)	43,2 dB(A)	42,5 dB(A)
Geluidsvermogen A7/W45 EN 12102 / EN 14511 $L_{w}$ in CV-bedrijf	41,6 dB(A)	45,7 dB(A)	44,2 dB(A)
Geluidsvermogen A7/W55 EN 12102 / EN 14511 $L_{w}$ in CV-bedrijf	44,1 dB(A)	47,4 dB(A)	46,6 dB(A)
Geluidsvermogen A35/W18 EN 12102 / EN 14511 $L_{w}$ in koelbedrijf	51,8 dB(A)	52,6 dB(A)	50,0 dB(A)

### Gebruiksgrenzen warmtepomp verwarmen en koelen (warmtebron lucht)

Bij gelijke volumedoorstromingen in het CV-circuit ( $\Delta T$  5K resp.  $\Delta T$  8 K) zoals bij de controle van het nominale warmtevermogen onder nominale normvoorwaarden.

Het gebruik van de warmtepomp buiten de gebruiksgrenzen leidt tot het uitschakelen van de warmtepomp door de interne regel- en veiligheidsinrichtingen.

	VWF 58/4	VWF 88/4	VWF 118/4
Gebruiksgrenzen warmtepomp verwarmen (Warmtebron lucht)	A40/W65, A40/W25, A-22/W25, A-22/W25, A-2/W65, A15/W65	A40/W65, A40/W25, A-22/W25, A-22/W25, A-2/W65, A15/W65	A40/W65, A40/W25, A-22/W25, A-22/W25, A-2/W65, A15/W65
Toepassingsgrenzen warmtepomp koelen (Warmtebron lucht)	A20/W20, A40/W20, A40/W5, A20/W5	A20/W20, A40/W20, A40/W5, A20/W5	A20/W20, A40/W20, A40/W5, A20/W5

## O.4 Warmtebron grondwater

### Warmtebronicircuit/brijncircuit en grondwatercircuit

	VWF 58/4	VWF 88/4	VWF 118/4
Warmtebronmodule	VWW 11/4 SI	VWW 11/4 SI	VWW 11/4 SI
Nominale volumestroom grondwater $\Delta T$ 3 K bij W10W35	1.450 l/h	2.240 l/h	3.520 l/h
Type brijnvloeistof	Ethyleenglycol 30 % vol.	Ethyleenglycol 30 % vol.	Ethyleenglycol 30 % vol.

### Afgiftesircuit/CV-circuit

	VWF 58/4	VWF 88/4	VWF 118/4
Warmtebronmodule	VWW 11/4 SI	VWW 11/4 SI	VWW 11/4 SI
Nominale volumestroom bij $\Delta T$ 5 K	1.100 l/h	1.720 l/h	2.170 l/h

	VWF 58/4	VWF 88/4	VWF 118/4
Max. restopvoerhoogte bij $\Delta T$ 5 K	0,065 MPa (0,650 bar)	0,042 MPa (0,420 bar)	0,023 MPa (0,230 bar)
Nominale volumestroom bij $\Delta T$ 8 K	680 l/h	1.130 l/h	1.420 l/h
Max. restopvoerhoogte bij $\Delta T$ 8 K	0,068 MPa (0,680 bar)	0,056 MPa (0,560 bar)	0,047 MPa (0,470 bar)
Min. volumestroom bij continu bedrijf aan de gebruiksgrenzen	680 l/h	1.130 l/h	1.420 l/h
Max. volumestroom bij continu bedrijf aan de gebruiksgrenzen	1.100 l/h	1.720 l/h	2.170 l/h
Elektrisch opgenomen vermogen CV-pomp bij W10/W35 $\Delta T$ 5K bij 250 mbar extern drukverlies in het CV-circuit	35 W	45 W	55 W

## Vermogensgegevens

De volgende vermogensgegevens gelden voor nieuwe producten met schone warmtewisselaars.

Testvoorwaarden voor het bepalen van de vermogensgegevens volgens EN 14511.

Installatie: Verbindingsleidingen aan de kant van de warmtebron tussen VWF xx/4 en VWW xx/4 SI = 2 x 2 m (diameter binnenkant buis = 32 mm), instelling omgevingscircuitpomp: CV-bedrijf: fabrieksinstelling (Auto), Koelbedrijf: fabrieksinstelling (Auto)

	VWF 58/4	VWF 88/4	VWF 118/4
Warmtebronmodule	VWW 11/4 SI	VWW 11/4 SI	VWW 11/4 SI
CV-vermogen W10/W35 $\Delta T$ 5 K	6,32 kW	9,94 kW	12,88 kW
Werkelijk opgenomen vermogen W10/W35 $\Delta T$ 5K	1,35 kW	1,92 kW	2,47 kW
Rendement W10/W35 $\Delta T$ 5 K / Coefficient of Performance EN 14511	4,70	5,17	5,22
CV-vermogen W10/W45 $\Delta T$ 5 K	6,21 kW	10,03 kW	12,84 kW
Werkelijk opgenomen vermogen W10/W45 $\Delta T$ 5K	1,70 kW	2,46 kW	3,20 kW
Rendement W10/W45 $\Delta T$ 5 K / Coefficient of Performance EN 14511	3,65	4,08	4,02
CV-vermogen W10/W55 $\Delta T$ 8 K	6,23 kW	10,28 kW	13,22 kW
Werkelijk opgenomen vermogen W10/W55 $\Delta T$ 8K	2,12 kW	2,96 kW	3,93 kW
Rendement W10/W55 $\Delta T$ 8 K / Coefficient of Performance EN 14511	2,94	3,47	3,36
Warm water vermogenswaarde / Coefficient of Performance W10/Wxx EN 16147 bij gewenste boiler temperatuur 50 °C en 6 K hysteresis	3,30	2,80	2,80
Warm water tapprofiel W10/Wxx EN 16147	XL	XL	XL
Warm water mengwaterhoeveelheid 40 °C (V40) W10/Wxx bij gewenste boiler temperatuur 50 °C	227 l	230 l	227 l
Geluidsvermogen W10/W35 EN 12102 / EN 14511 $L_{wI}$ in het CV-bedrijf	42,2 dB(A)	41,6 dB(A)	46,0 dB(A)
Geluidsvermogen W10/W45 EN 12102 / EN 14511 $L_{wI}$ in het CV-bedrijf	41,8 dB(A)	45,8 dB(A)	45,7 dB(A)
Geluidsvermogen W10/W55 EN 12102 / EN 14511 $L_{wI}$ in het CV-bedrijf	45,0 dB(A)	49,2 dB(A)	46,2 dB(A)

## Gebruiksgrenzen warmtepomp verwarmen (warmtebron grondwater)





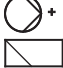
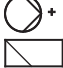











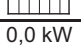









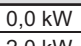




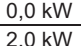
- Bij dezelfde volumedoorstroming in het CV-circuit ( $\Delta T$  5 K resp.  $\Delta T$  8 K) en grondwatercircuit ( $\Delta T$  3 K) als bij de controle van het nominale warmtevermogen onder genormeerde nominale omstandigheden. Het gebruik van de warmtepomp buiten de gebruiksgrenzen leidt tot het uitschakelen van de warmtepomp door de interne regel- en veiligheidsinrichtingen.
- Toepassingsgrenzen warmtepomp verwarmen (Warmtebron grondwater):
  - W15/W65
  - W25/W59
  - W25/W25
  - W10/W25
  - W10/W65

## P Ontwerpstromen = $I_n$ [A]

$I_n$				3~/N/PE 400 V			3~/N/PE 400 V						
VWF xxx/4 400 V				X101			X102			X101			
				L1	L2	L3	L1	L2	L3	L1	L2	L3	
				A	A	A	A	A	A	A	A	A	
VWF 5X/4 400 V				0,0 kW	5,0	4,6	4,6	0,4	0,0	0,0	4,6	4,6	4,6
				2,0 kW	13,7	4,6	4,6	9,1	0,0	0,0	4,6	4,6	4,6
				3,5 kW	5,0	4,6	19,8	0,4	0,0	15,2	4,6	4,6	4,6
				5,5 kW	<b>13,7</b>	4,6	19,8	9,1	0,0	15,2	4,6	4,6	4,6
				7,0 kW	5,0	19,8	19,8	0,4	15,2	15,2	4,6	4,6	4,6
				9,0 kW	13,7	19,8	19,8	9,1	15,2	15,2	4,6	4,6	4,6
VWF 8X/4 400 V				0,0 kW	6,6	6,0	6,0	0,6	0,0	0,0	6,0	6,0	6,0
				2,0 kW	15,3	6,0	6,0	9,3	0,0	0,0	6,0	6,0	6,0
				3,5 kW	6,6	6,0	21,2	0,6	0,0	15,2	6,0	6,0	6,0
				5,5 kW	15,3	6,0	21,2	9,3	0,0	15,2	6,0	6,0	6,0
				7,0 kW	6,6	21,2	21,2	0,6	15,2	15,2	6,0	6,0	6,0
				9,0 kW	15,3	21,2	21,2	9,3	15,2	15,2	6,0	6,0	6,0
VWF 11X/4 400 V				0,0 kW	9,0	8,2	8,2	0,8	0,0	0,0	8,2	8,2	8,2
				2,0 kW	17,7	8,2	8,2	9,5	0,0	0,0	8,2	8,2	8,2
				3,5 kW	9,0	8,2	23,4	0,8	0,0	15,2	8,2	8,2	8,2
				5,5 kW	17,7	8,2	23,4	9,5	0,0	15,2	8,2	8,2	8,2
				7,0 kW	9,0	23,4	23,4	0,8	15,2	15,2	8,2	8,2	8,2
				9,0 kW	17,7	23,4	23,4	9,5	15,2	15,2	8,2	8,2	8,2
VWF 5X/4 400 V			X12 (max. 1,3 A), X14 (max. 0,9 A), X141, X143, X144, X145, (max. 2,5 A)	0,0 kW	9,7	4,6	4,6	5,1	0,0	0,0	4,6	4,6	4,6
				2,0 kW	18,4	4,6	4,6	13,8	0,0	0,0	4,6	4,6	4,6
				3,5 kW	9,7	4,6	19,8	5,1	0,0	15,2	4,6	4,6	4,6
				5,5 kW	<b>18,4</b>	4,6	19,8	13,8	0,0	15,2	4,6	4,6	4,6
				7,0 kW	9,7	19,8	19,8	5,1	15,2	15,2	4,6	4,6	4,6
				9,0 kW	18,4	19,8	19,8	13,8	15,2	15,2	4,6	4,6	4,6
VWF 8X/4 400 V			X12 (max. 1,3 A), X14 (max. 0,9 A), X141, X143, X144, X145, (max. 2,5 A)	0,0 kW	11,3	6,0	6,0	5,3	0,0	0,0	6,0	6,0	6,0
				2,0 kW	20,0	6,0	6,0	14,0	0,0	0,0	6,0	6,0	6,0
				3,5 kW	11,3	6,0	21,2	5,3	0,0	15,2	6,0	6,0	6,0
				5,5 kW	20,0	6,0	21,2	14,0	0,0	15,2	6,0	6,0	6,0
				7,0 kW	11,3	21,2	21,2	5,3	15,2	15,2	6,0	6,0	6,0
				9,0 kW	20,0	21,2	21,2	14,0	15,2	15,2	6,0	6,0	6,0
VWF 11X/4 400 V			X12 (max. 1,3 A), X14 (max. 0,9 A), X141, X143, X144, X145, (max. 2,5 A)	0,0 kW	13,7	8,2	8,2	5,5	0,0	0,0	8,2	8,2	8,2
				2,0 kW	22,4	8,2	8,2	14,2	0,0	0,0	8,2	8,2	8,2
				3,5 kW	13,7	8,2	23,4	5,5	0,0	15,2	8,2	8,2	8,2
				5,5 kW	22,4	8,2	23,4	14,2	0,0	15,2	8,2	8,2	8,2
				7,0 kW	13,7	23,4	23,4	5,5	15,2	15,2	8,2	8,2	8,2
				9,0 kW	22,4	23,4	23,4	14,2	15,2	15,2	8,2	8,2	8,2

### Voorbeeld

De ontwerpstroom voor de warmtepomp VWF 5X/4 met een nominaal warmtevermogen van 5 kW bedraagt bij aansluiting volgens aansluitschema 1 in het compressorbedrijf met geactiveerde elektrische hulpverwarming met een vrijgegeven vermogen van 5,5 kW op L**13,7 A**, met al het aansluitbare toebehoren aan de aansluitingen X12 tot X145 **18,4 A**.

 $I_n$ VWF xxx/4 400 V													
		1~/N/PE 230 V		3~/N/PE 400 V		3~/N/PE 400 V							
VWF 5X/4 400 V	 	 					X110		X101				
			L1		L1		L2	L3	L1		L2	L3	
			A		A		A	A	A		A	A	
			0,0 kW		0,4		4,6	4,6	0,0		5,0	4,6	4,6
			2,0 kW		0,4		13,3	4,6	8,7		0,0	5,0	4,6
			3,5 kW		0,4		4,6	4,6	0,0		15,2	5,0	4,6
VWF 8X/4 400 V	 	 					X110		X101				
			L1		L1		L2	L3	L1		L2	L3	
			A		A		A	A	A		A	A	
			0,0 kW		0,6		6,0	6,0	0,0		6,6	6,0	6,0
			2,0 kW		0,6		14,7	6,0	8,7		0,0	6,6	6,0
			3,5 kW		0,6		6,0	6,0	0,0		15,2	6,6	6,0
VWF 11X/4 400 V	 	 					X110		X101				
			L1		L1		L2	L3	L1		L2	L3	
			A		A		A	A	A		A	A	
			0,0 kW		0,8		8,2	8,2	0,0		9,0	8,2	8,2
			2,0 kW		0,8		16,9	8,2	8,7		0,0	9,0	8,2
			3,5 kW		0,8		8,2	8,2	0,0		15,2	9,0	8,2
VWF 5X/4 400 V	 	 					X110		X101				
			L1		L1		L2	L3	L1		L2	L3	
			A		A		A	A	A		A	A	
			0,0 kW		5,1		4,6	4,6	0,0		9,7	4,6	4,6
			2,0 kW		5,1		13,3	4,6	8,7		0,0	9,7	4,6
			3,5 kW		5,1		4,6	4,6	0,0		15,2	9,7	4,6
VWF 8X/4 400 V	 	 					X110		X101				
			L1		L1		L2	L3	L1		L2	L3	
			A		A		A	A	A		A	A	
			0,0 kW		5,3		6,0	6,0	0,0		11,3	6,0	6,0
			2,0 kW		5,3		14,7	6,0	8,7		0,0	11,3	6,0
			3,5 kW		5,3		6,0	6,0	0,0		15,2	11,3	6,0
VWF 11X/4 400 V	 	 					X110		X101				
			L1		L1		L2	L3	L1		L2	L3	
			A		A		A	A	A		A	A	
			0,0 kW		5,5		8,2	8,2	0,0		13,7	8,2	8,2
			2,0 kW		5,5		16,9	8,2	8,7		0,0	13,7	8,2
			3,5 kW		5,5		8,2	8,2	0,0		15,2	13,7	8,2

## Trefwoordenlijst

<b>A</b>		
Aansluiten, brijncircuit .....	21	
Aansluiten, brijndrukschakelaar .....	26	
Aansluiten, bronpomp .....	27	
Aansluiten, circulatiepomp .....	30	
Aansluiten, CV-circuit .....	21	
Aansluiten, maximaalthermostaat .....	27	
Aansluiten, systeemthermostaat .....	30	
Aansluiten, toebehoren .....	30	
Aansluiten, toebehoren, optioneel .....	30	
Aansluiten, warmwatercircuit .....	22	
Aansluitklemmen .....	30	
Aanvoertemperatuur, instellen, CV-bedrijf .....	35	
Aanvoertemperatuur, instellen, koelbedrijf .....	35	
Aanvoertemperatuurregeling .....	33	
Achteraanzicht .....	11	
Actorentest .....	36	
Afgiftecircuit, ontluichten .....	32	
Afgiftecircuitpomp, instellen .....	33	
Afgiftecircuitpomp, restopvoerhoogte .....	34	
Afmetingen .....	14	
Afvoer, product .....	38	
Afvoer, toebehoren .....	38	
Afvoer, verpakking .....	38	
Afvoeren, brijnvoeistof .....	38	
Afvoeren, koudemiddel .....	38	
Artikelnummer .....	12	
<b>B</b>		
Bedrading .....	30	
Bedrijfstoestand .....	35	
Beveiliging CV-watergebrek .....	9	
Bewaren, servicenummer .....	32	
Brijncircuit, aansluiten .....	21	
Brijncircuit, druk opbouwen .....	24	
Brijncircuit, ontluichten .....	24	
Brijncircuit, vullen .....	24	
Brijndrukschakelaar, aansluiten .....	26	
Brijntekortbeveiliging .....	9	
Brijnvoeistof, mengen .....	23	
Brijnvoeistof, verwijderen .....	38	
Bronpomp, aansluiten .....	27	
Buitenbedrijfstelling, definitief .....	38	
Buitenbedrijfstelling, tijdelijk .....	38	
<b>C</b>		
CE-markering .....	12	
Circulatiepomp, aansluiten .....	30	
Codeniveau, oproepen .....	32	
Comfortveiligheidsmodus .....	37	
Configuratie .....	33	
Contact energiebedrijf .....	30	
Controlere, systeemdruk .....	31	
Controleren, dichtheid .....	31	
Controleren, elektrische installatie .....	31	
Controleren, functie .....	33	
Controleren, onderhoudsmelding .....	37	
Controleren, servicemelding .....	37	
Controleren, vuldruk, brijncircuit .....	37	
Controleren, vuldruk, CV-installatie .....	37	
CV-circuit, aansluiten .....	21	
CV-circuit, directe verbinding .....	21	
CV-circuit, vereisten .....	21	
CV-installatie, vullen en ontluichten .....	23	
CV-water conditioneren .....	22	
<b>D</b>		
Demonteren, koudemiddelcircuitafdekking .....	20	
Demonteren, manteldekseel .....	16	
Demonteren, voormantel .....	16	
Demonteren, zijmantel .....	17	
Dichtheid, controleren .....	31	
Directe verbinding, CV-circuit .....	21	
Documenten .....	7	
Draaglus .....	15, 20	
<b>E</b>		
eBus-leidingen plaatsen .....	25	
Elektriciteit .....	4	
Elektrisch systeem, installeren .....	25	
Elektrische hulpverwarming, leidingveiligheidsschake- laar .....	36	
Elektrische hulpverwarming, vrijgeven .....	32	
Elektrische installatie, controleren .....	31	
Energieopbrengst .....	8	
Energieverbruik .....	8	
Externe driewegklep .....	30	
Externe hulpverwarming .....	30	
<b>F</b>		
Fotovoltaïsche installatie aansluiten op .....	30	
Foutcodes .....	35	
Foutenlijst, wissen .....	36	
Foutgeheugen .....	36	
Foutgeheugen, wissen .....	36	
Functie, controleren .....	33	
<b>G</b>		
Gereedschap .....	5	
<b>H</b>		
Heetgasthermostaat .....	10	
Heringebruikneming .....	37	
Hogedrukpressostaat .....	10	
Hydraulisch systeem, installeren .....	20	
<b>I</b>		
Inschakelen, warmtepomp .....	31	
Inspectie .....	36	
Inspectiechecklist .....	37	
Installateur .....	4	
Installateurniveau, oproepen .....	32	
Installatieassistent .....	32	
Installatieassistent, beëindigen .....	32	
Installatieassistent, opnieuw starten .....	36	
Installeren, elektrisch systeem .....	25	
Installeren, hydraulisch systeem .....	20	
Installeren, VRC DCF .....	30	
Instellen, aanvoertemperatuur, CV-bedrijf .....	35	
Instellen, aanvoertemperatuur, koelbedrijf .....	35	
Instellen, afgiftecircuitpomp .....	33	
Instellen, koelingstechniek .....	32	
Instellen, omgevingcircuitpomp .....	34	
Instellen, omgevingscircuittype .....	32	
Instellen, taal .....	32	
Instelparameters .....	33	
Invriesbeveiliging .....	9	
<b>K</b>		
Kenplaatje .....	11	
Koelingstechniek, instellen .....	32	
Koudemiddel .....	5	
Koudemiddel, verwijderen .....	38	
Koudemiddelcircuitafdekking, demonteren .....	20	
Kwalificatie .....	4	

<b>L</b>			
Leidingveiligheidsschakelaar, elektrische hulpverwarming.....	36	Stroomvoorziening gescheiden circuit, speciaal tarief .....	26, 43–44
Leidingveiligheidsschakelaar, terugzetten.....	36	Stroomvoorziening gescheiden circuit, warmtepomp-tarief .....	26
Leveringsomvang .....	12	Stroomvoorziening, gescheiden circuit, warmtepomp-tarief .....	26, 45
Live monitor .....	35	Stroomvoorziening, permanente .....	26
<b>M</b>		Stroomvoorziening, tot stand brengen .....	26
Maattekening .....	14	Systeemdruk, controleren .....	31
Mantel, monteren .....	31	Systeemthermostaat .....	8
Manteldeksel, demonteren .....	16	Systeemthermostaat, aansluiten .....	30
Maximaalthermostaat, aansluiten.....	27	<b>T</b>	
Mengen, brijnvoeistof .....	23	Taal, instellen .....	32
Minimumafstanden .....	15	Taal, wijzigen.....	32
Monteren, mantel .....	31	Taal, wisselen.....	32
<b>N</b>		Telefoonnummer, installateur.....	32
Netaansluiting.....	26	Terugzetten, leidingveiligheidsschakelaar.....	36
Netaansluitingsprintplaat .....	28	Testmenu .....	36
<b>O</b>		Testprogramma's.....	36
Omgevingcircuitpomp, instellen .....	34	Toebehoren, aansluiten.....	30
Omgevingcircuitpomp, restopvoerhoogte.....	34	Toebehoren, optioneel, aansluiten .....	30
Omgevingscircuit, ontluichten .....	32	Tot stand brengen, stroomvoorziening.....	26
Omgevingscircuittype, instellen.....	32	Transport .....	4
Omschakelklep verwarming/boilerlading.....	23	Transport, product verdelen .....	17
Onderhoud .....	36	Transport, verdelen, voor transport.....	17
Onderhoudschecklist.....	37	Transporteren, warmtepomp .....	15
Onderhoudsmelding, controleren .....	37	<b>V</b>	
Ontluchten, afgiftecircuit.....	32	Veiligheidsinrichting.....	4
Ontluchten, brijncircuit.....	24	Veiligheidstemperatuurbegrenzer .....	10
Ontluchten, omgevingscircuit .....	32	Ventielblokkeerbeveiliging .....	9
Openen, schakelkast.....	25	Vereisten, CV-circuit.....	21
Oproepen, codeniveau .....	32	Voorraanzicht .....	10
Oproepen, installateurniveau .....	32	Voormantel, demonteren.....	16
Oproepen, statistieken .....	33	Voorschriften .....	6
Opstellen, product .....	20	Vorst .....	5
Opstellingsplaats, vereisten .....	12	Vorstbeveiligingsfunctie.....	9
Overdracht, gebruiker.....	35	VRC DCF, installeren .....	30
<b>P</b>		Vrijgeven, elektrische hulpverwarming.....	32
Permanente stroomvoorziening .....	26	Vuldruk, controleren, brijncircuit.....	37
Plaatsen, eBus-leidingen.....	25	Vuldruk, controleren, CV-installatie .....	37
Pomblokkeerbeveiliging .....	9	Vullen en ontluichten, CV-installatie.....	23
Printplaat thermostaat .....	29	Vullen, brijncircuit .....	24
Product, opstellen.....	20	<b>W</b>	
Productopbouw .....	10	Warmtepomp, inschakelen.....	31
Productstatus .....	35	Warmtepomp, transporteren .....	15
Productsticker.....	12	Warmtepompsysteem, componenten.....	7
Proefbedrijf .....	37	Warmtepompsysteem, opbouw.....	7
<b>R</b>		Warmwatercircuit, aansluiten .....	22
Reglementair gebruik .....	4	Werkingstest .....	36
Reserveonderdelen .....	36	Werkwijze .....	8
Restopvoerhoogte, afgiftecircuitpomp.....	34	Wijzigen, taal .....	32
Restopvoerhoogte, omgevingscircuitpomp .....	34	Wisselen, taal .....	32
<b>S</b>		<b>Z</b>	
Schakelkast, openen .....	25	Zijmantel, demonteren.....	17
Schakelkast, overzicht.....	26		
Schema .....	4		
Sensortest .....	36		
Serienummer.....	12		
Servicemelding, controleren.....	37		
Servicenummer, bewaren .....	32		
Signaaluitgifte.....	30		
Spanning .....	4		
Start.....	31		
Starten, installatieassistent.....	36		
Statistieken, oproepen.....	33		





**Leverancier****Vaillant Group Netherlands B.V.**

Paasheuvelweg 42 ■ Postbus 23250 ■ 1100 DT Amsterdam

Telefoon 020 565 92 00 ■ Consumentenservice 020 565 94 20

Serviceteam voor installateurs 020 565 94 40

info@vaillant.nl ■ www.vaillant.nl



0020217097\_06

**Uitgever/fabrikant****Vaillant GmbH**

Berghauser Str. 40 ■ D-42859 Remscheid

Tel. +49 2191 18 0 ■ Fax +49 2191 18 2810

info@vaillant.de ■ www.vaillant.de

© Deze handleidingen, of delen ervan, zijn auteursrechtelijk beschermd en mogen alleen met schriftelijke toestemming van de fabrikant vermenigvuldigd of verspreid worden.

Technische wijzigingen voorbehouden.