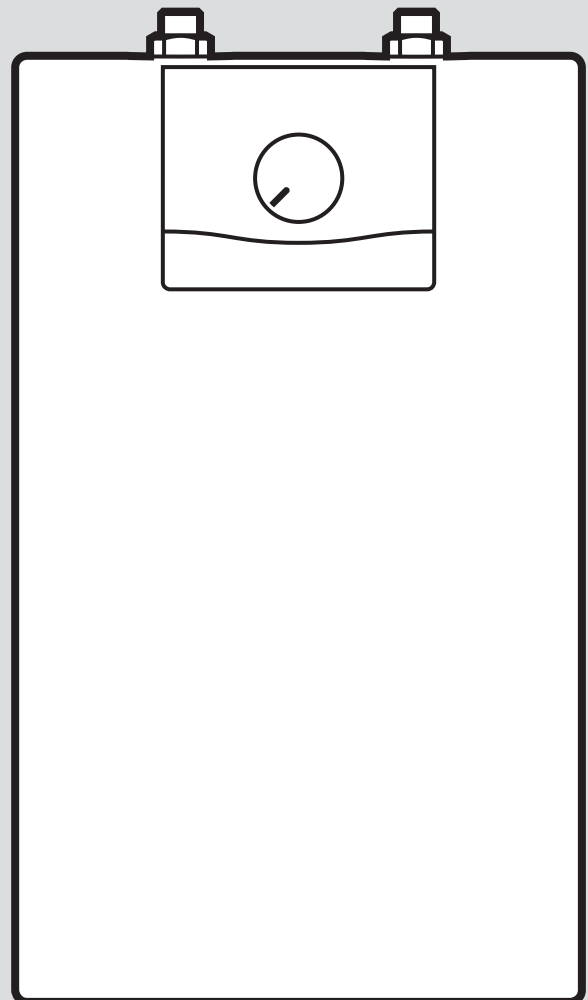




eloSTOR plus

VEH 10/7 U



Inhoudsopgave

1	Veiligheid.....	3
1.1	Reglementair gebruik.....	3
1.2	Algemene veiligheidsinstructies	3
1.3	Voorschriften (richtlijnen, wetten, normen)	4
2	Aanwijzingen bij de documentatie	5
2.1	Aanvullend geldende documenten in acht nemen	5
2.2	Documenten bewaren	5
2.3	Geldigheid van de handleiding	5
3	Productbeschrijving	5
3.1	Functie-elementen	5
3.2	Bedieningselementen	5
3.3	CE-markering.....	5
3.4	Typeplaatje	5
3.5	Gegevens op het typeplaatje	5
4	Montage	6
4.1	Leveringsomvang controleren	6
4.2	Eisen aan de opstellingsplaats	6
4.3	Minimumafstanden in acht nemen.....	6
4.4	Productafmetingen.....	6
4.5	Product ophangen	6
5	Installatie	7
5.1	Voorwaarden	7
5.2	Watersaansluiting tot stand brengen.....	7
5.3	Product vullen	8
5.4	Elektrische installatie	8
6	Ingebruikname	8
6.1	Warmwatertemperatuur instellen.....	8
6.2	Inschakelen.....	9
7	Overdracht aan de gebruiker.....	9
8	Inspectie en onderhoud	9
8.1	Inspectie- en onderhoudsintervallen in acht nemen.....	9
8.2	Stroomtoevoerkabel vervangen.....	9
8.3	Productmantel demonteren/monteren	9
8.4	Elektrische warmwaterboiler en elektrisch verwarmingselement ontkalken	10
8.5	Veiligheidstemperatuurbegrenzer resetten.....	10
8.6	Magnesiumbeschermingsanode controleren.....	10
8.7	Thermostaat en/of veiligheidstemperatuurbegrenzer vervangen	10
9	Verhelpen van storingen.....	11
9.1	Contact opnemen met servicepartner	11
9.2	Reserveonderdelen aankopen	11
10	Uitbedrijfname.....	11
10.1	Product buiten bedrijf stellen	11
11	Recycling en afvoer.....	11
12	Serviceteam.....	11
12.1	Serviceteam.....	11

1 Veiligheid

1.1 Reglementair gebruik

Er kan bij ondeskundig of oneigenlijk gebruik gevaar ontstaan voor lijf en leven van de gebruiker of derden resp. schade aan het product en andere voorwerpen.

Het product is bestemd om opgewarmd drinkwater voor huishoudens te bereiden en ter beschikking te houden.

- Max. warmwatertemperatuur: 85 °C

De montage is uitsluitend in verticale inbouwpositie aan de wand toegestaan.

Het gebruik van het product is alleen met ingebouwde veiligheidsgroep toegestaan.

- het naleven van de bijgevoegde gebruiks-, installatie- en onderhoudshandleidingen van het product en van alle andere componenten van de installatie
- de installatie en montage conform de product- en systeemvergunning
- het naleven van alle in de handleidingen vermelde inspectie- en onderhoudsvoorwaarden.

Het gebruik volgens de voorschriften omvat bovendien de installatie conform de IP-code.

Het gebruik van het product in voertuigen, zoals bijv. campers of woonwagens, geldt als niet volgens de bestemming. Niet als voertuigen gelden eenheden die permanent en stationair geïnstalleerd zijn (zogenaamde stationaire installatie).

Een ander gebruik dan het in deze handleiding beschreven gebruik of een gebruik dat van het hier beschreven gebruik afwijkt, geldt als niet reglementair. Als niet reglementair gebruik geldt ook ieder direct commercieel of industrieel gebruik.

Attentie!

Ieder misbruik is verboden.

1.2 Algemene veiligheidsinstructies

1.2.1 Gevaar door ontoereikende kwalificatie

De volgende werkzaamheden mogen alleen vakmensen met voldoende kwalificaties uitvoeren:

- Montage
 - Demontage
 - Installatie
 - Ingebruikname
 - Inspectie en onderhoud
 - Reparatie
 - Buitenbedrijfstelling
- Ga te werk conform de actuele stand der techniek.

1.2.2 Levensgevaar door een elektrische schok

Als u spanningsvoerende componenten aanraakt, bestaat levensgevaar door elektrische schok.

Voor u aan het product werkt:

- Schakel het product spanningsvrij door alle stroomvoorzieningen alpolig uit te schakelen (elektrische scheidingsinrichting met overspanningscategorie III voor volledige scheiding, bijv. zekering of installatie-automaat).
- Beveilig tegen herinschakelen.
- Wacht minstens 3 min tot de condensatoren ontladen zijn.
- Controleer op spanningvrijheid.

1.2.3 Levensgevaar door ontbrekende veiligheidsinrichtingen

De in dit document opgenomen schema's geven niet alle voor een deskundige installatie vereiste veiligheidsinrichtingen weer.

- Installeer de nodige veiligheidsinrichtingen in de installatie.
- Neem de betreffende nationale en internationale wetten, normen en richtlijnen in acht.

1.2.4 Te hoge waterdruk

Een te hoge waterdruk kan het product beschadigen en daardoor lichamelijk letsel veroorzaken.



- ▶ Installeer een veiligheidsgroep zo dicht mogelijk tegen de koudwateringang van het product.
 - Nodige componenten van de veiligheidsgroep: Veiligheidsklep, afsluitklep, terugslagklep en afblaasleiding
- ▶ Monteer de afblaasleiding zodanig over de trechter van de afvoerleiding, dat de afblaasleiding ten opzichte van de atmosfeer open blijft.
- ▶ Monteer de afvoerleiding in een vorstvrije omgeving met constant afschot naar een afvoer.
- ▶ Informeer de gebruiker, dat de functie van het overstortventiel regelmatig handmatig moet worden gecontroleerd.

1.2.5 Kalkaanslag in overstortventiel

Door hard water kan kalk zich in het overstortventiel afzetten.

- ▶ Bedien regelmatig het overstortventiel, om vastzitten door kalkaanslag te voorkomen.
- ▶ Draai de kap naar links. Daarbij kan water uitlopen.
 - ◀ Het ontsnappende water kan heet zijn.

1.2.6 Reservoir leegmaken

- ▶ Sluit de koudwaterstopkraan voor de boiler.
- ▶ Maak het warmwatercircuit van de boiler leeg via het tappunt.

1.2.7 Overstortventiel

- ▶ Tijdens bedrijf kan heet water uit het overstortventiel druppelen.
- ▶ Het overstortventiel moet naar de atmosfeer toe open worden gelaten.

1.2.8 Levensgevaar door legionellabacteriën in het drinkwater

Legionellabacteriën zijn ziekteverwekkers die zich bij een temperatuur tot 50°C sterk vermeerderen. Bij een temperatuur boven 60°C sterven de legionellabacteriën.

- ▶ Leg aan de gebruiker uit hoe de legionella-beveiliging functioneert.

1.2.9 Verbrandingsgevaar door hete componenten

- ▶ Voer werkzaamheden aan deze onderdelen pas uit als deze zijn afgekoeld.

1.2.10 Verbrandingsgevaar en risico op materiële schade door lekkend heet of koud water

- ▶ Als u kunststofbuizen voor de heet- of koudwateraansluiting van het product gebruikt, gebruik dan alleen buizen met een temperatuurbestendigheid van 95°C bij een druk van 1,0 MPa (10 bar).

1.2.11 Gevaar voor materiële schade door vorst

- ▶ Installeer het product niet in ruimtes die aan vorst blootstaan.

1.2.12 Materiële schade door ondichtheden

- ▶ Zorg ervoor dat aan de aansluitleidingen geen mechanische spanningen ontstaan.
- ▶ Hang geen lasten aan de buizen (bijv. kleding).

1.2.13 Materiële schade door ongeschikt montageoppervlak

Het montageoppervlak moet effen en voor het bedrijfsgewicht van het product voldoende draagvermogen hebben. Oneffenheid van het montageoppervlak kan lekken in het product veroorzaken.

Ondichtheden aan de aansluitingen kunnen hierbij levensgevaar betekenen.

- ▶ Zorg ervoor dat het product vlak op het montageoppervlak staat.
- ▶ Zorg ervoor dat het montageoppervlak voor het bedrijfsgewicht van het product voldoende draagvermogen heeft.

1.2.14 Kans op materiële schade door ongeschikt gereedschap

- ▶ Gebruik geschikt gereedschap.

1.3 Voorschriften (richtlijnen, wetten, normen)

- ▶ Neem de nationale voorschriften, normen, richtlijnen, verordeningen en wetten in acht.



2 Aanwijzingen bij de documentatie

2.1 Aanvullend geldende documenten in acht nemen

- ▶ Neem absoluut alle bedienings- en installatiehandleidingen die bij de componenten van de installatie worden meegeleverd in acht.

2.2 Documenten bewaren

- ▶ Gelieve deze handleiding alsook alle aanvullend geldende documenten aan de gebruiker van de installatie te geven.

2.3 Geldigheid van de handleiding

Deze handleiding geldt uitsluitend voor de volgende producten:

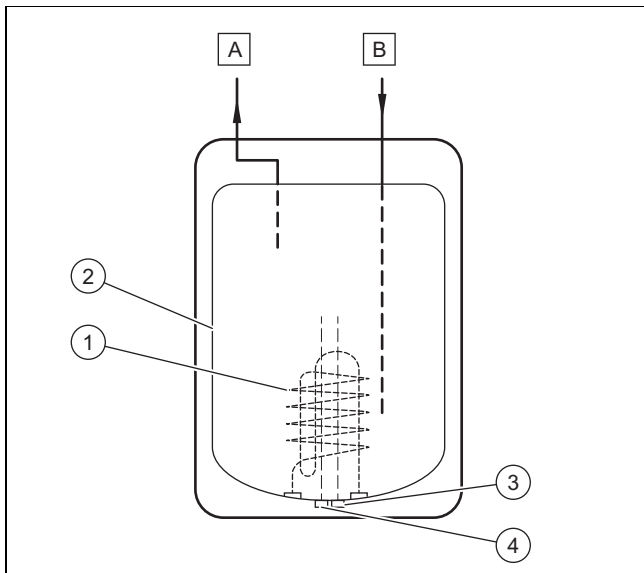
Productartikelnummer

VEH 10/7 U

0010021147

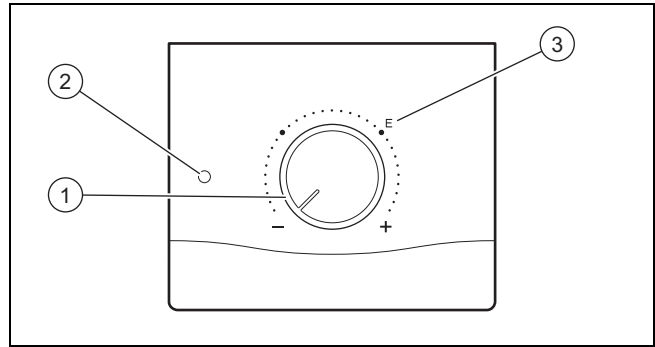
3 Productbeschrijving

3.1 Functie-elementen



- | | | | |
|---|----------------------------|---|----------------------|
| 1 | Verwarmingsspiraal | 4 | Temperatuursensor |
| 2 | Binnenreservoir | A | Warmwateraansluiting |
| 3 | Oververhittingsbeveiliging | B | Koudwateraansluiting |

3.2 Bedieningselementen



- | | | | |
|---|----------------------|---|--------------------------|
| 1 | Temperatuurkeuzeknop | 3 | Energiebesparend gebruik |
| 2 | Controlelampje | | |

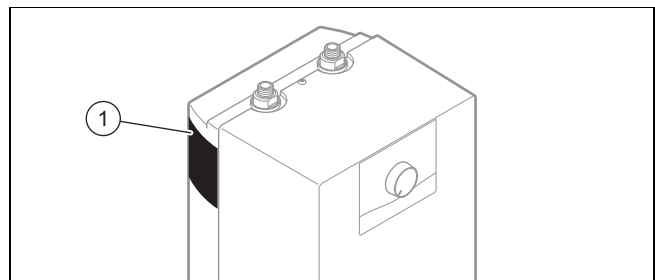
3.3 CE-markering



Met de CE-markering wordt aangegeven dat de producten conform de conformiteitsverklaring aan de fundamentele eisen van de desbetreffende richtlijnen voldoen.


De conformiteitsverklaring kan bij de fabrikant geraadpleegd worden.

3.4 Typeplaatje



- 1 Typeplaatje

3.5 Gegevens op het typeplaatje

Gegevens op het typeplaatje	Betekenis
Serienummer	Dient voor de identificatie; 7e tot 16e cijfer = artikelnummer van het product
VEH ...	Systeemcomponent voor de warmwaterbereiding
eloSTOR	Productbenaming
kW	Nominaal vermogen
230 V 50 Hz	Spanning – frequentie
MPa	Maximale druk
IP (bijv. X4D)	Beschermingsgraad tegen water
	VDE-symbool

4 Montage

4.1 Leveringsomvang controleren

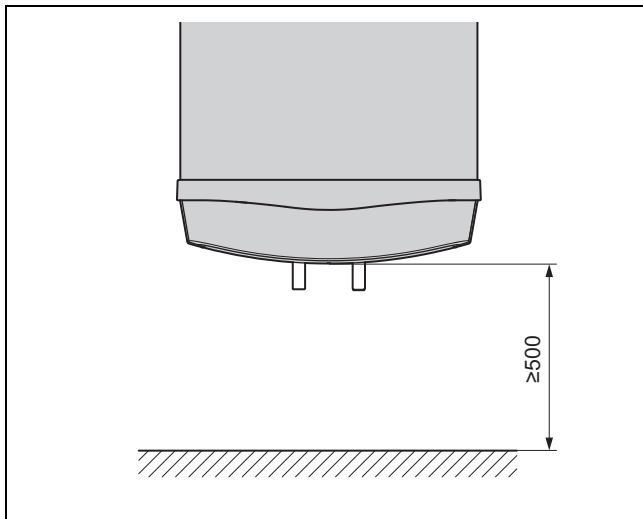
- ▶ Controleer de leveringsomvang op volledigheid en beschadigingen.

Aantal	Omschrijving
1	Product
1	Documentaties
1	Wandhouder

4.2 Eisen aan de opstellingsplaats

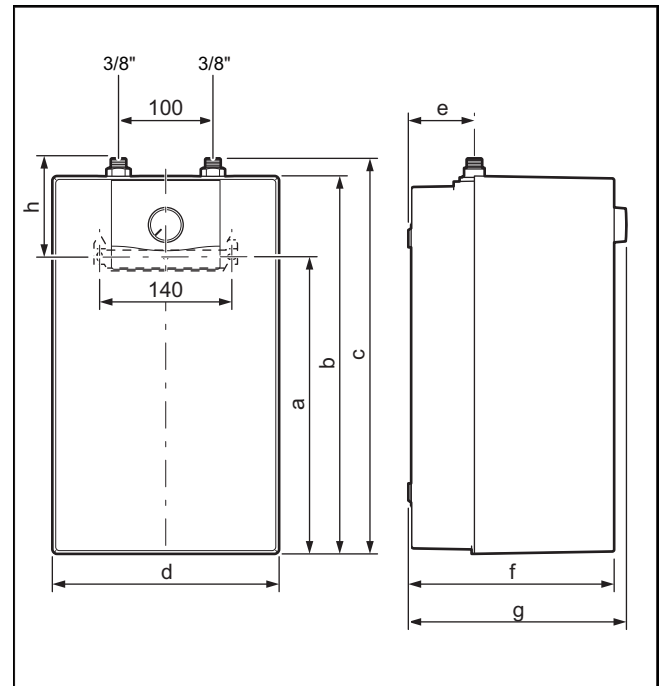
- ▶ Houd volgende eisen aan:
 - Montage alleen in constant vorstvrije en droge ruimten
 - Montage alleen op vlakke, verticale en stabiele wand
 - Montage alleen op de wand met voldoende draagkracht voor het gevulde product (→ bijlage: technische gegevens)

4.3 Minimumafstanden in acht nemen



- ▶ Neem bij de montage de minimumafstanden in acht.

4.4 Productafmetingen

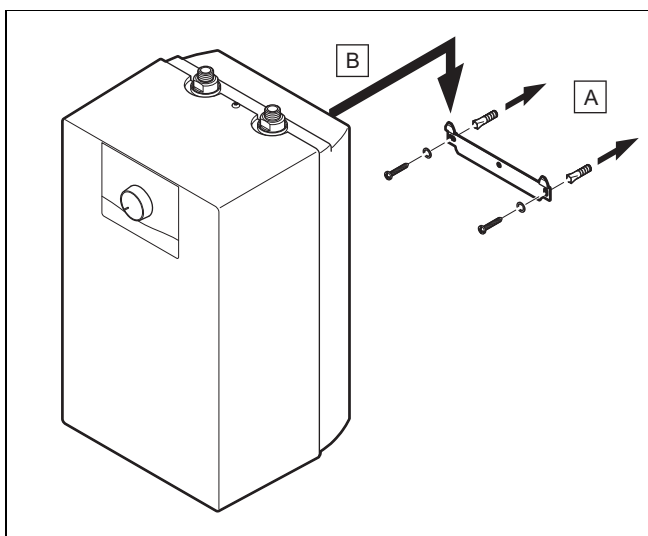


Afmetingen van het toestel

	10L U
Afmeting (a)	414 mm
Afmeting (b)	482 mm
Afmeting (c)	504 mm
Afmeting (d)	290 mm
Afmeting (e)	70 mm
Afmeting (f)	270 mm
Afmeting (g)	284 mm
Afmeting (h)	90 mm

4.5 Product ophangen

1. Boor de pluggaten in de wand.



2. Bevestig het product met behulp van het passende bevestigingsmateriaal zoals op de afbeelding getoond aan de wand.

Voorwaarde: Draagvermogen van de wand volstaat, Bevestigingsmateriaal is voor de muur toegestaan

- Hang het product op, zoals beschreven.

Voorwaarde: Draagvermogen van de wand volstaat niet

- Zorg voor een ophanginrichting met voldoende draagvermogen. Gebruik hiervoor bijv. een individuele staander of een muurbekleding.
- Als u geen ophanginrichting met voldoende draagvermogen kunt maken, hang het product dan niet op.

5 Installatie



Gevaar!

Verbrandingsgevaar en/of kans op materiële schade door ondeskundige installatie en daardoor lekkend water!

Spanningen in de aansluitingsleidingen kunnen tot ondichtheden leiden.

- Monteer de aansluitleidingen spanningsvrij.



Waarschuwing!

Gevaar voor schade aan de gezondheid door verontreinigingen in het drinkwater!

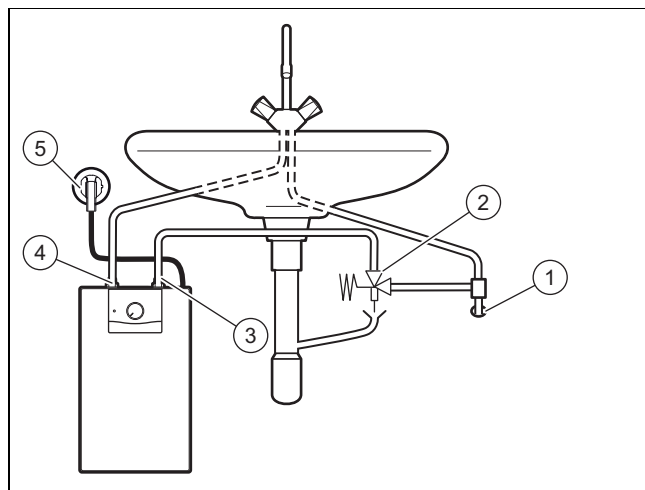
Afdichtingsresten, vuil of andere resten in de leidingen kunnen de drinkwaterkwaliteit verslechteren.

- Spoel alle koud- en warmwaterleidingen grondig uit vooraleer u het product installeert.

5.1 Voorwaarden

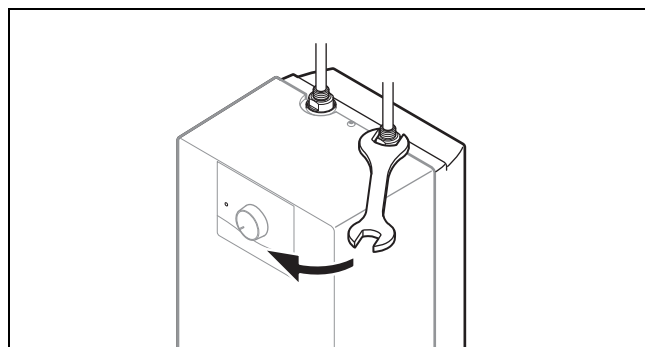
1. Zorg ervoor dat het product zodanig geïnstalleerd wordt dat het bij onderhoudswerkzaamheden zonder probleem toegankelijk is.
2. Installeer absoluut een veiligheidsgroep aan de koudwateraansluiting.
3. Installeer absoluut een drukarmatuur.
4. Voorzie de leidingen van een warmte-isolatie als deze aan vorstgevaar blootgesteld wordt.

5.2 Wateraansluiting tot stand brengen



- | | | | |
|---|----------------------|---|------------------|
| 1 | Koudwateraansluiting | 4 | Warmwateraanvoer |
| 2 | Veiligheidsgroep | 5 | Netaansluiting |
| 3 | Koudwateraansluiting | | |

1. Controleer de waterdruk.
 - ◁ De waterdruk is maximaal zo groot als de max. toegestane druk.
 - Waterdruk: $\leq 0,5 \text{ MPa}$ ($\leq 5,0 \text{ bar}$)
 - ▽ Als de waterdruk groter is dan de max. toegestane druk, installeer dan een huisdrukregelaar.
 - ◁ De waterdoorstroming is maximaal zo groot als de toegestane doorstroming.
 - $\leq 10 \text{ l/min}$



2. Sluit het product op de armatuur aan.

5.3 Product vullen

1. Open de koudwaterstopkraan.
2. Vul de warmwaterboiler.
 - ◁ Vul de elektrische warmwaterboiler in elk geval met water vooraleer u hem inschakelt. De boiler is vol als bij het openen van de warmwaterkraan water naar buiten komt.
3. Houd de uitloop van de armatuur vrij.

5.4 Elektrische installatie



Gevaar!

Gevaar voor elektrische schok

Bij werkzaamheden aan elektrische componenten met aansluiting aan het laagspanningsnet bestaat gevaar voor elektrische schokken.

- ▶ Scheid het product van de stroomtoevoer af.
- ▶ Beveilig het product tegen het herinschakelen.
- ▶ Controleer het product op spanningsvrijheid.
- ▶ Open het product alleen in spanningloze toestand.



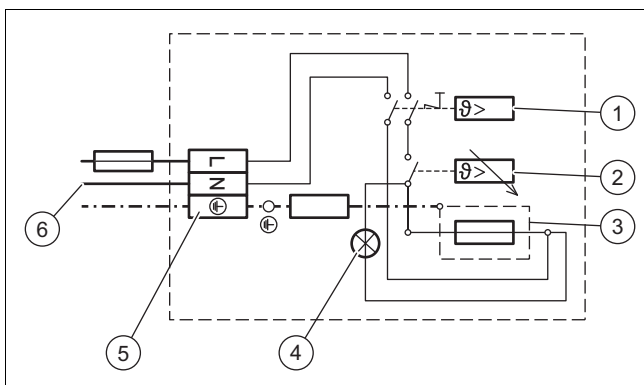
Gevaar!

Gevaar voor materiële schade!

Bij niet-naleving van de installatiestappen kan er schade aan het product ontstaan.

- ▶ Sluit het product pas op het elektriciteitsnet aan als de elektrische warmwaterboiler met water gevuld is.

1. Controleer vóór de elektrische installatie of de plaatselijke netspanning met de gegevens op het typeplaatje van het product overeenkomt.

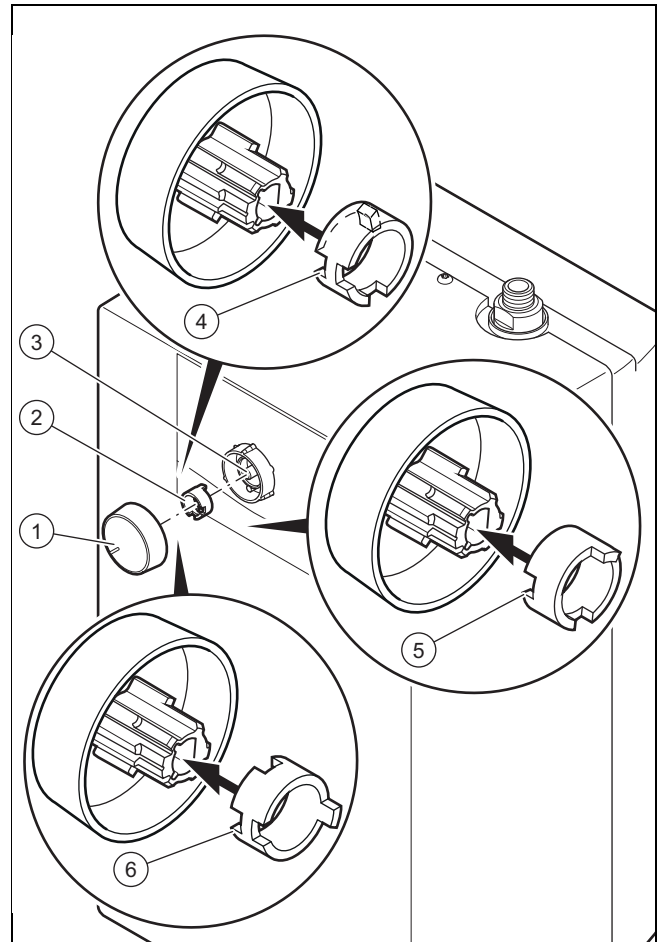


- | | | | |
|---|----------------------------|---|-----------------------------------|
| 1 | Oververhittingsbeveiliging | 4 | Controlelampje |
| 2 | Thermostaat | 5 | Massa-aansluiting |
| 3 | Verwarmingsspiraal | 6 | Netaansluitleiding met netstekker |

2. Steek de stekker in een geaard stopcontact.
 - ◁ De wandcontactdoos moet altijd toegankelijk zijn.

6 Ingebruikname

6.1 Warmwatertemperatuur instellen



- | | | | |
|---|--------------------------------|---|---------------------------------------|
| 1 | Temperatuurkeuzeknop | 4 | Inkerving voor de instelling op 80 °C |
| 2 | Instelling voor de temperatuur | 5 | Inkerving voor de instelling op 40 °C |
| 3 | Afstelspil | 6 | Inkerving voor de instelling op 60 °C |



Waarschuwing!

Verbrandingsgevaar door heet water

Aan de tappunten voor warm water bestaat bij temperaturen van meer dan 60 °C verbrandingsgevaar. Kleine kinderen en oudere mensen lopen zelfs bij lagere temperaturen al risico's.

- ▶ Kies een warmwatertemperatuur waarbij niemand gevaar loopt.

1. Kies een gepaste gewenste temperatuur.
 - ◁ U kunt de gewenste temperatuur ofwel op 40 °C, op 60 °C of op 80 °C instellen.
2. Verwijder de temperatuurkeuzeknop (1).
3. Verwijder de instelling (2) van de temperatuurkeuzeknop.

Voorwaarde: Begrenzing van de temperatuur tot 40 °C

- ▶ Schuif de inkerving (5) van de instelring op de nok van de temperatuurkeuzeknop.

Voorwaarde: Begrenzing van de temperatuur tot 60 °C

- ▶ Schuif de inkerving (6) van de instelring op de nok van de temperatuurkeuzeknop.

Voorwaarde: Begrenzing van de temperatuur tot 80 °C (fabrieksinstelling)

- ▶ Schuif de inkerving (4) van de instelring op de nok van de temperatuurkeuzeknop.

4. Steek de temperatuurkeuzeknop met de instelring op de afstelspil (3).

6.2 Inschakelen

1. Controleer of de elektrische warmwaterboiler gevuld is.
2. Steek de stekker in de wandcontactdoos.
3. Zet de temperatuurkeuzeknop op (E).
 - ◀ Het controlelampje brandt. Het gaat uit zodra de gewenste temperatuur bereikt wordt.

7 Overdracht aan de gebruiker

- ▶ Instrueer de gebruiker over de bediening van het product. Beantwoord alle vragen. Wijs de gebruiker op de veiligheidsvoorschriften die hij in acht moet nemen.
- ▶ Geef aan de gebruiker uitleg over positie en werking van de veiligheidsinrichtingen.
- ▶ Wijs de gebruiker erop, dat overstortventiel en drukregelaar regelmatig handmatig moeten worden bediend, om de goede werking daarvan te waarborgen en kalkaanslag te verwijderen.



Gevaar!

Levensgevaar door legionellabacteriën!

Legionellabacteriën ontwikkelen zich bij temperaturen onder 60 °C.

- ▶ Zorg ervoor dat de gebruiker alle maatregelen voor de legionellabeveiliging kent om de geldende voorschriften voor het voorkomen van legionellabacteriën te vervullen.

- ▶ Informeer de gebruiker over de mogelijkheden om de warmwatertemperatuur aan het aftappunt te begrenzen opdat verbrandingen verhinderd worden.
- ▶ Informeer de gebruiker over de noodzaak om het product regelmatig te laten onderhouden.
- ▶ Geef de gebruiker alle voor hem bestemde handleidingen en toestelpapieren, zodat hij ze kan bewaren.

8 Inspectie en onderhoud

8.1 Inspectie- en onderhoudsintervallen in acht nemen

Deskundige, regelmatige inspecties (1 x per jaar) en onderhoudsbeurten (afhankelijk van het resultaat van de inspectie, ten minste echter een keer om de 2 jaar) en uitsluitend gebruik van originele reserveonderdelen zijn voor een storingvrij gebruik en een lange levensduur van het product van doorslaggevend belang.

We raden u aan om een inspectie- resp. onderhoudscontract af te sluiten.

Inspectie

Het doel van de inspectie is een vergelijking van de werkelijke toestand van het product met de gewenste toestand. Dit gebeurt door meten, testen en observeren.

Onderhoud

Onderhoud is nodig om eventuele afwijkingen tussen de werkelijke toestand en de gewenste toestand te verhelpen. Dit gebeurt meestal door reinigen, instellen en indien nodig vervangen van afzonderlijke aan slijtage onderhevige componenten.

8.2 Stroomtoevoerkabel vervangen

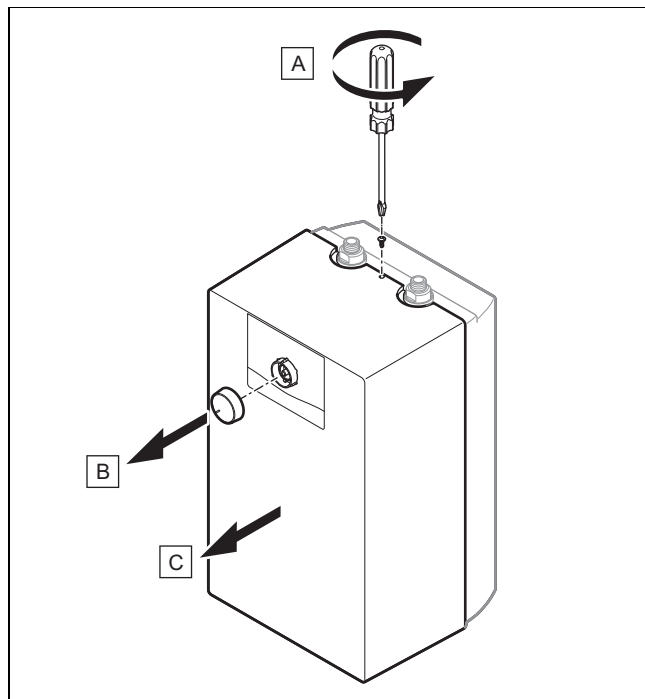


Aanwijzing

Als de stroomtoevoerkabel beschadigd is, moet deze door de fabrikant, de betreffende klantendienst of voldoende gekwalificeerde personen worden vervangen.

- ▶ Vervang deze conform de aanbevelingen voor de stroomaansluiting.

8.3 Productmantel demonteren/monteren



1. Draai (A) de schroef tussen de hydraulische aansluitingen los.
2. Verwijder (B) de temperatuurkeuzeknop.
3. Verwijder (C) de frontmantel.

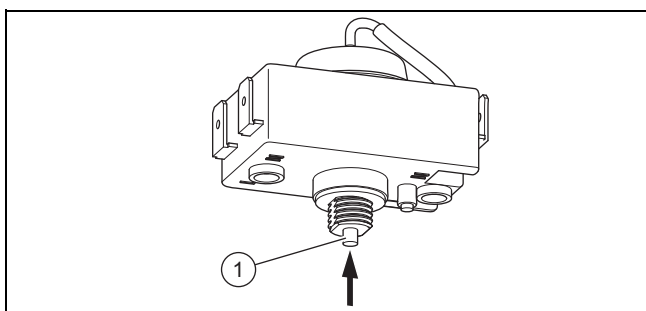
- Ga bij de montage van de mantel in omgekeerde volgorde te werk.

8.4 Elektrische warmwaterboiler en elektrisch verwarmingselement ontkalken

- Controleer of het binnenreservoir van de elektrische warmwaterboiler afzettingen vertoont.
 - ◁ Reinig de boiler mechanisch als deze afzettingen bevat.
- Demonteer het verwarmingselement.
- Controleer de toestand van het elektrische verwarmingselement.
 - ◁ Dompel het elektrische verwarmingselement indien nodig om te ontkalken tot aan de flens in een ontkalkingsmiddel.

8.5 Veiligheidstemperatuurbegrenzer resetten

- Verbreek de verbinding van het product met het elektriciteitsnet.
- Demonteer de productmantel. (→ Pagina 9)



- Druk op de toets (1).
 - ◁ Het product is nu klaar voor de herstart.
- Monteer de productmantel. (→ Pagina 9)

8.6 Magnesiumbeschermingsanode controleren

- Controleer de magnesiumbeschermingsanode 8 jaar na de installatie van uw product.
- Verbreek de verbinding van het product met het elektriciteitsnet.
- Maak het product leeg.
- Demonteer de productmantel. (→ Pagina 9)
- Demonteer het elektrische flensverwarmingselement.
- Demonteer de magnesiumbeschermingsanode.
- Controleer de toestand van de magnesiumbeschermingsanode.

Resultaat:

Magnesiumbeschermingsanode is in goede toestand

- Bouw de componenten van het product in omgekeerde volgorde opnieuw in.
- Plan een nieuwe controle van de magnesiumbeschermingsanode.

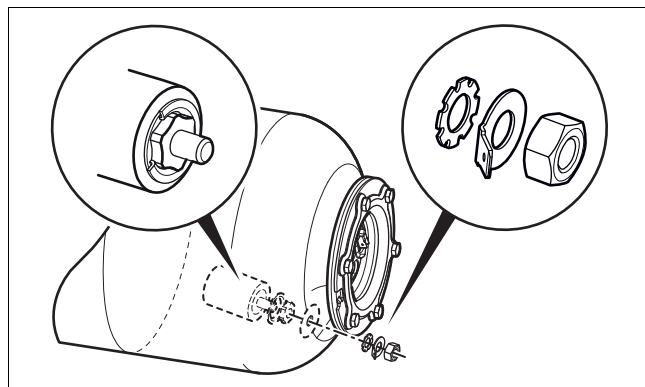
- Controleer de toestand van de magnesiumbeschermingsanode.

Resultaat:

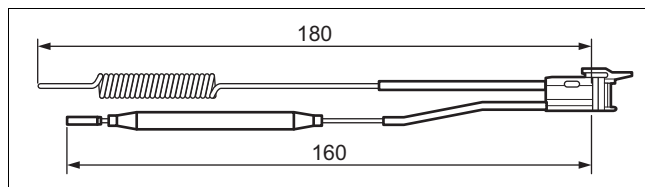
Magnesiumbeschermingsanode is in slechte toestand

- Vervang de magnesiumbeschermingsanode.

8.6.1 Magnesiumbeschermingsanode vervangen



- Controleer de slijtagegraad van de magnesiumbeschermingsanode.
- Vervang de opgebruikte magnesiumbeschermingsanode door een nieuwe magnesiumbeschermingsanode.
- Bevestig de nieuwe magnesiumbeschermingsanode en let hierbij op de inbouwvolgorde van de bevestigingselementen.
 - ◁ De metalen boiler moet absoluut geaard worden.



- Positioneer de temperatuursensor op zijn installatieplaats.
- Monteer de productmantel. (→ Pagina 9)
- Vul de warmwaterboiler.
- Sluit het product op het stroomnet aan.

8.7 Thermostaat en/of veiligheidstemperatuurbegrenzer vervangen

- Verbreek de verbinding van het product met het elektriciteitsnet en beveilig het tegen het opnieuw inschakelen.
- Demonteer de productmantel.
- Controleer de toestand van de temperatuurregelaar.
 - ◁ Vervang de temperatuurregelaar als deze buiten bedrijf is.
- Controleer de toestand van de temperatuurbegrenzer.
 - ◁ Vervang de temperatuurbegrenzer als deze buiten bedrijf is.
- Monteer de productmantel.
- Verbind het product met de stroomtoevoer.

9 Verhelpen van storingen

9.1 Contact opnemen met servicepartner

Als u contact opneemt met uw servicepartner, deel dan indien mogelijk het soort storing mee.

9.2 Reserveonderdelen aankopen

De originele componenten van het product werden in het kader van de conformiteitskeuring door de fabrikant meegecertificeerd. Als u bij het onderhoud of reparatie andere, niet gecertificeerde of niet toegestane delen gebruikt, dan kan dit ertoe leiden dat de conformiteit van het product vervalt en het product daarom niet meer aan de geldende normen voldoet.

We raden ten stelligste het gebruik van originele reserveonderdelen van de fabrikant aan, omdat hierdoor een storingvrije en veilige werking van het product gegarandeerd is. Om informatie over de beschikbare originele reserveonderdelen te verkrijgen, kunt u zich tot het contactadres richten, dat aan de achterkant van deze handleiding aangegeven is.

- ▶ Als u bij het onderhoud of de reparatie reserveonderdelen nodig hebt, gebruik dan uitsluitend originele reserveonderdelen die voor het product zijn toegestaan.

10 Uitbedrijfname

10.1 Product buiten bedrijf stellen

- ▶ Verbreek de verbinding van het product met het elektriciteitsnet.
- ▶ Sluit de koudwaterstopkraan.
- ▶ Sluit de warmwaterafsluitkraan.
- ▶ Demonteer de wateraansluitingen.
- ▶ Maak het product leeg.

11 Recycling en afvoer

Verpakking afvoeren

- ▶ Voer de verpakking reglementair af.
- ▶ Neem alle relevante voorschriften in acht.

12 Serviceteam

12.1 Serviceteam

Geldigheid: Nederland

Het Serviceteam dient ter ondersteuning van de installateur en is tijdens kantooruren te bereiken op nummer:

Serviceteam voor installateurs: 020 565 94 40

Bijlage

A Technische gegevens

Technische gegevens – algemeen

	VEH 10/7 U
Producttype	Elektrische warm-waterboiler met systeem voor de voorziening van een of meerdere tappunten.
Montagetype	Montage onder het werkvlak
Binnenkant van de boiler	geëmailleerd staal
Modus	Toestel met één circuit
Nominale inhoud	10 l
Maximumtemperatuur aan de uitloop	80 °C
Energiespaarstand	60 °C
Temperatuurbegrenzing mogelijk	– 40 °C – 60 °C
Mengwaterhoeveelheid met 40 °C *	17 l
Werkdruk max.	0,7 MPa (7,0 bar)
Productafmetingen, breedte	290 mm
Productafmetingen, diepte	284 mm
Productafmetingen, hoogte	482 mm
Nettogewicht	8,05 kg
Gewicht met watervulling	18,05 kg

* De hoeveelheid mengwater met een bedrijfstemperatuur van 40 °C ontstaat door het toevoegen van koud water aan het water in de boiler die een temperatuur van 65 °C heeft als het toestel klaar is voor gebruik.

Technische gegevens – elektrisch systeem

	VEH 10/7 U
Elektrische aansluiting	230 V / 50 Hz
Energieverbruik in stand-bybedrijf / 24 uur	0,333 kWh
Beschermingsklasse	IP 24 D
Veiligheid	ontstoord, netreactievrij

Leverancier**Vaillant Group Netherlands B.V.**

Paasheuvelweg 42 ■ Postbus 23250 ■ 1100 DT Amsterdam

Telefoon 020 565 92 00 ■ Consumentenservice 020 565 94 20

Serviceteam voor installateurs 020 565 94 40

info@vaillant.nl ■ www.vaillant.nl



0020293594_02

Uitgever/fabrikant**Vaillant GmbH**

Berghauser Str. 40 ■ D-42859 Remscheid

Tel. +49 2191 18 0 ■ Fax +49 2191 18 2810

info@vaillant.de ■ www.vaillant.de

© Deze handleidingen, of delen ervan, zijn auteursrechtelijk beschermd en mogen alleen met schriftelijke toestemming van de fabrikant vermenigvuldigd of verspreid worden.

Technische wijzigingen voorbehouden.