

Voor de installateur



Installatie- en onderhoudshandleiding
hrSOLIDE plus



HR gaswandketel

VHR

Inhoudsopgave

1	Aanwijzingen bij de documentatie.....	3			
1.1	Bewaren van de documenten	3	6.2.3	CO ₂ -percentage controleren en indien nodig instellen (instelling lucht/brandstof-verhouding).....	23
1.2	Veiligheidsaanwijzingen en symbolen	3	6.3	Controleren van de toestelfuncties	24
1.3	Geldigheid van de handleiding	3	6.3.1	Cv-functie	24
2	Toestelbeschrijving.....	4	6.3.2	Warmwaterfunctie.....	24
2.1	Opbouw	4	6.3.3	Zonneboiler toepassing	25
2.2	CE-markering	4	6.4	Instructie aan de gebruiker	25
2.3	Gaskeurlabel.....	4	6.5	Fabrieksgarantie	25
2.4	Gebruik conform de voorschriften.....	5	7	Aanpassing aan de cv-installatie.....	26
2.5	Typeplaatje	5	7.1	Selectie en instelling van parameters	26
2.6	Typeoverzicht.....	5	7.2	Overzicht van de instelbare installatie-parameters	26
3	Veiligheidsaanwijzingen en voorschriften... 	6	7.2.1	Cv-Deellast instellen	26
3.1	Veiligheidsaanwijzingen	6	7.2.2	Pomppalooptijd en bedrijfsfunctie van de pomp instellen	26
3.1.1	Installatie en instelling	6	7.2.3	Maximale aanvoertemperatuur instellen	27
3.1.2	Gaslucht.....	6	7.2.4	Retourtemperatuurregeling instellen	27
3.1.3	Wijzigingen in de omgeving van het verwarmingsstoesel.....	6	7.2.5	Branderwachtijd instellen.....	27
3.1.4	Belangrijke aanwijzingen voor propaan-toestellen.....	6	7.2.6	Onderhoudsinterval vastleggen/ serviceweergave	28
3.2	Voorschriften en normen.....	6	7.2.7	Pompcapaciteit instellen	28
4	Montage	7	7.3	Bypass-ventiel instellen	29
4.1	Omvang van de levering.....	7	8	Inspectie en onderhoud.....	30
4.2	Garnituren.....	7	8.1	Inspectie- en onderhoudsintervallen	30
4.3	Maattekening en aansluitmaten	8	8.2	Algemene inspectie- en onderhouds-aanwijzingen	30
4.4	Opstellingsplaats	9	8.3	Toestel en cv-installatie vullen/aftappen	32
4.5	Vereiste minimale afstanden/ vrije montage-ruimte.....	9	8.3.1	Vullen van het toestel en de cv-installatie	32
4.6	Toestel ophangen	9	8.3.2	Aftappen van het toestel	32
4.7	Voorpaneel demonteren.....	9	8.3.3	Aftappen van de complete installatie	32
5	Installatie.....	10	8.4	Onderhoud brander-ventilator-gasblok.....	32
5.1	Algemene aanwijzingen voor de cv-installatie.....	10	8.4.1	Brander-ventilator-gasblok demonteren.....	32
5.2	Gasaansluiting	10	8.4.2	Primaire-warmtewisselaar reinigen.....	33
5.3	Aansluiting waterzijdig	10	8.4.3	Brander controleren	33
5.4	Aansluiting verwarmingszijdig	11	8.4.4	Brander-ventilator-gasblok monteren	33
5.5	Concentrische verbrandingsluchttoevoer/ verbrandingsgasafvoer.....	12	8.5	Onderhoud/ontkalken secundaire-warmte-wisselaar	35
5.6	Condenswaterafvoer.....	16	8.6	Zeef in koudwateringang	35
5.7	Elektrische aansluiting	16	8.7	Condenswatersifon reinigen	35
5.7.1	Netaansluiting	17	8.8	Gasinstelling controleren.....	36
5.7.2	Aansluiten van regelapparaten, garnituren en externe installatiecomponenten.....	17	8.8.1	Aansluitdruk controleren (dynamische gasvoordruk).....	36
5.7.3	Bedradingsschema's	19	8.8.2	CO ₂ -percentage controleren en indien nodig instellen.....	36
6	Inbedrijfname.....	21	8.9	Functietest	36
6.1	Vullen van de installatie	21	9	Verhelpen van storingen.....	37
6.1.1	Toevoegingen aan het cv-water	21	9.1	Diagnose	37
6.1.2	Vullen en ontlichten van de cv-installatie	21	9.1.1	Statuscodes	37
6.1.3	Warm water vullen en ontlichten	22	9.1.2	Diagnosecodes	38
6.1.4	Condenswatersifon vullen	22	9.1.3	Storingscodes.....	40
6.2	Gasinstelling controleren.....	22	9.1.4	Storingsgeheugen	40
6.2.1	Ombouw naar propaan.....	22	9.2	Testprogrammas	41
6.2.2	Aansluitdruk controleren (dynamische gasvoordruk).....	22	9.3	Parameters resetten op fabrieksinstellingen..	42

10	Vervangen van componenten.....	43
10.1	Veiligheidsaanwijzingen	43
10.2	Brander vervangen	43
10.3	Ventilator of gasblok vervangen.....	43
10.4	Primaire warmtewisselaar vervangen.....	44
10.5	Elektronica en display vervangen.....	45
11	Serviceteam.....	46
12	Recycling en afvoer	46
13	Technische gegevens	47

1 Aanwijzingen bij de documentatie

De volgende aanwijzingen dienen als wegwijzer door de volledige documentatie.

In combinatie met deze installatie- en onderhoudshandleiding zijn nog andere documenten van toepassing.

Voor schade die door het niet naleven van deze handleidingen ontstaat, kan Vaillant niet aansprakelijk gesteld worden.

Aanvullend geldende documenten voor de gebruiker van de installatie:

bedieningshandleiding	nr. 0020094382
korte bedieningshandleiding	nr. 838404
garantiekaart	nr. 802911

1.1 Bewaren van de documenten

Geef de installatie-, onderhoudshandleiding en alle aanvullend geldende documenten aan de gebruiker van de installatie. Die zorgt voor de bewaring, zodat de handleidingen indien nodig ter beschikking staan.

1.2 Veiligheidsaanwijzingen en symbolen

Neem bij de installatie van het toestel de veiligheidsaanwijzingen in deze handleiding in acht!

Hieronder worden de in de tekst gebruikte symbolen verklaard:



Gevaar!
Onmiddellijk gevaar voor lijf en leven!



Gevaar!
Levensgevaar door elektrische schok!



Gevaar!
Gevaar voor verbranding!



Attentie!
Mogelijk gevaarlijke situatie voor product en milieu!



Aanwijzing
Nuttige informatie en aanwijzingen.

- Symbool voor een noodzakelijke handeling

1.3 Geldigheid van de handleiding

Deze installatiehandleiding geldt uitsluitend voor toestellen met de volgende artikelnummers:

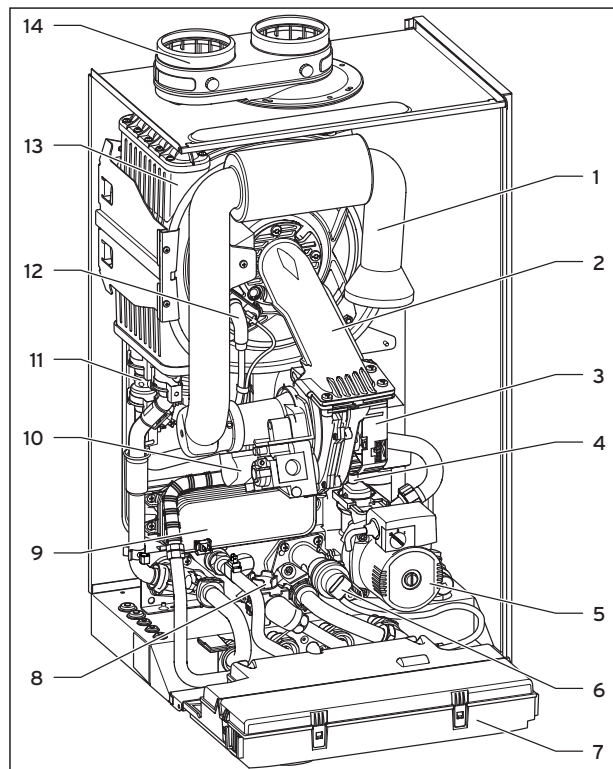
VHR NL 18-22/3-5	VHR NL 24-28/3-5	VHR NL 30-34/3-5	VHR NL 34/3-5 I
0010009491	0010009492	0010009493	0010009494

Tabel 1.1 Artikelnummers

Het artikelnummer van het toestel vindt u op het typeplaatje.

2 Toestelbeschrijving

2.1 Opbouw



Afb. 2.1 Functie-elementen hrSOLIDE plus

- 1 Luchtaanzuigbuis
- 2 Brander-ventilator-gasblok
- 3 Ventilator
- 4 Automatische ontluchter
- 5 Pomp
- 6 Voorrang-omschakel-ventiel met bypass
- 7 Elektrobox
- 8 Stromingssensor (warm water)
- 9 Secundaire-warmtewisselaar
- 10 Gasblok
- 11 Druksensor (installatiedruk)
- 12 Ontstekingselektrode
- 13 Warmtewisselaar
- 14 Aansluiting voor verbrandingsluchttoevoer/verbrandingsgasafvoer

2.2 CE-markering

Met de CE-markering wordt aangegeven dat de toestellen conform het typeoverzicht aan de fundamentele vereisten van de volgende richtlijnen voldoen:

- Gastoestelrichtlijn (richtlijn 90/396/EEG van de Raad der Europese Gemeenschappen)
- Richtlijn over de elektromagnetische compatibiliteit met de grenswaardeklasse B (richtlijn 89/336/EEG van de Raad der Europese Gemeenschappen)
- Laagspanningsrichtlijn (richtlijn 73/23/EEG van de Raad der Europese Gemeenschappen)
- Richtlijn rendementseisen (richtlijn 92/42/EEG van de Raad der Europese Gemeenschappen).

2.3 Gaskeurlabel

De gaskeurlabels geven aan dat het toestel voldoet aan de kwaliteitscriteria van de stichting Gaskeur.

Op de hrSOLIDE plus bevinden zich de volgende labels:

Toelichting Gaskeur CW-label:

Het Gaskeur CW-label is een prestatielabel voor gasgestookte warmwaterbereiders en geeft aan dat het betreffende toestel bij de bereiding van warm tapwater voldoet aan specifieke eisen met betrekking tot een aantal doelmatigheids- en comfortaspecten.

VHR NL 18-22/3-5 Gaskeur basis	VHR NL 24-28/3-5 Gaskeur basis	VHR NL 30-34/3-5 Gaskeur basis	VHR NL 34/3-5 Gaskeur basis
Gaskeur HR107	Gaskeur HR107	Gaskeur HR107	Gaskeur HR107
Gaskeur HR _{ww}	Gaskeur HR _{ww}	Gaskeur HR _{ww}	Gaskeur HR _{ww}
Gaskeur SV	Gaskeur SV	Gaskeur SV	Gaskeur SV
Gaskeur CW toepassings- klasse 3	Gaskeur CW toepassings- klasse 4	Gaskeur CW toepassings- klasse 5	Gaskeur CW toepassings- klasse 6
Gaskeur NZ	Gaskeur NZ	Gaskeur NZ	

Tabel 2.1 Gaskeurlabels



Aanwijzing

Gaskeur NZ is alleen geldig in combinatie met de Vaillant zonneboiler aansluitset.

Toepassingsklasse 3:

Geschikt voor:

- CW tapdebiet van minimaal 6 l/min. van 60 °C,
- een douchefunctie vanaf 6 l/min. tot tenminste 10 l/min. van 40 °C,
- het vullen van een bad met 100 liter water van 40 °C gemiddeld, binnen 12 min,
- gelijktijdigheid van de functies is niet vereist.

Toepassingsklasse 4:

Geschikt voor:

- CW tapdebiet van minimaal 7,5 l/min. van 60 °C,
- een douchefunctie vanaf 6 l/min. tot tenminste 12,5 l/min. van 40 °C,
- het vullen van een bad met 120 liter water van 40 °C gemiddeld, binnen 11 min,
- gelijktijdigheid van de functies is niet vereist.

Toepassingsklasse 5:

Geschikt voor:

- CW tapdebiet van minimaal 7,5 l/min. van 60 °C,
- een douchefunctie vanaf 6 l/min. tot tenminste 12,5 l/min. van 40 °C,
- het vullen van een bad met 150 liter water van 40 °C gemiddeld, binnen 10 min,
- gelijktijdigheid van de functies is niet vereist.

Toepassingsklasse 6:

Geschikt voor:

- CW tapdebiet van minimaal 7,5 l/min. van 60 °C,
- CW tapdebiet van minimaal 7,5 l/min. van 60 °C, gelijktijdig met een douchefunctie van minimaal 3,6 l/min. tot maximaal 7,5 l/min. van 60 °C (overeenkomend met 6 tot 12,5 l/min. van 40 °C),
- het vullen van een bad met 150 liter water van 40 °C gemiddeld, binnen 10 min, gelijktijdig met een CW tapdebiet van minimaal 7,5 l/min. van 60 °C,
- het vullen van een bad met 200 liter water van 40 °C gemiddeld, binnen 10 min, zonder gelijktijdigheid met een andere functie.

Effectieve toestel-wachttijd:

De effectieve toestel-wachttijd is de tijd, die het duurt van-af het openen van een tapkraan tot het bereiken van een uitstroomtemperatuur van 50 °C aan de toesteluitlaat.

2.4 Gebruik conform de voorschriften

De Vaillant hrSOLIDE plus is gebouwd op basis van de laatste stand van de techniek en de erkende veiligheids-technische regels. Toch kunnen er bij het gebruik gevaren voor lichamelijk letsel van de gebruiker of derden resp. beschadiging van het toestel en andere voorwerpen ontstaan. Het toestel is ontworpen als warmteopwekker voor gesloten warmwater- en cv-installaties in woningen. Een ander of daarvan afwijkend gebruik is niet conform de voorschriften. Voor de hierdoor ontstane schade kan de fabrikant/leverancier niet aansprakelijk gesteld worden. De gebruiker draagt hiervoor zelf het risico. Het gebruik conform de voorschriften omvat het in acht nemen van de bedienings- en installatiehandleiding en het naleven van de inspectie- en onderhoudsvoorschriften.

2.5 Typeplaatje

Het typeplaatje van de Vaillant hrSOLIDE plus is in de fabriek aan de onderkant van het toestel aangebracht.

2.6 Typeoverzicht

Toesteltype	Land van bestemming (Benamingen volgens ISO 3166)	Toelatings-categorie	Gassoort	Nominaal vermogen in kW (cv-functie)	Warmwatervermogen in kW
VHR NL 18 -22/3-5	NL (Nederland)	II _{2L3P}	Aardgas L G25 Vloeibaar gas propaan G31	7,2 - 19,5 (40/30 °C) 6,7 - 18,0 (80/60 °C)	22
VHR NL 24 -28/3-5	NL (Nederland)	II _{2L3P}	Aardgas L G25 Vloeibaar gas propaan G31	9,4 - 26 (40/30 °C) 8,7 - 24 (80/60 °C)	28
VHR NL 30-34/3-5	NL (Nederland)	II _{2L3P}	Aardgas L G25 Vloeibaar gas propaan G31	10,8 - 32,4 (40/30 °C) 10,0 - 30,0 (80/60 °C)	34
VHR NL 34/3-5 I	NL (Nederland)	II _{2L3P}	Aardgas L G25 Vloeibaar gas propaan G31	10,8 - 32,4 (40/30 °C) 10,0 - 30,0 (80/60 °C)	34

Tabel 2.2 Typeoverzicht

3 Veiligheidsaanwijzingen en voorschriften

3.1 Veiligheidsaanwijzingen



Attentie!

Gebruik bij het vast- en losschroeven van schroefverbindingen altijd passende steek-sleutels (geen buistangen, verlengingen enz). Ondeskundig gebruik en/of ongeschikt gereedschap kan schade veroorzaken (bv. gas- of waterlekages)!

3.1.1 Installatie en instelling

Installatie, instelwerkzaamheden, onderhoud en reparatie van het toestel mogen alleen worden uitgevoerd door een erkend installateur.

3.1.2 Gaslucht

Bij gaslucht moeten de volgende veiligheidsaanwijzingen in acht worden genomen:

- bedien geen elektrische schakelaars in de gevarezone
- rook niet in de gevarezone
- bedien geen telefoon in de gevarezone
- draai de gaskraan dicht
- ventileer de gevarezone
- waarschuw het energiebedrijf of een erkend installateur.

3.1.3 Wijzigingen in de omgeving van het verwarmingstoestel

Aan de volgende inrichtingen mogen geen wijzigingen worden uitgevoerd:

- aan het verwarmingstoestel
- aan de leidingen voor gas, verbrandingslucht, water en elektriciteit
- aan de verbrandingsgasafvoerleiding
- aan bouwconstructies die de bedrijfsveiligheid van het toestel kunnen beïnvloeden.

3.1.4 Belangrijke aanwijzingen voor propaantoestellen

Ontluchting van de vloeibaargastank bij het installeren van een nieuwe installatie.

Verzeker u ervan dat de gastank ontlucht is voordat u het toestel installeert. De leverancier van het vloeibaar gas is in principe verantwoordelijk voor de ontluchting van de tank conform de voorschriften. Als de tank slecht is ontlucht kunnen er problemen bij de ontsteking ontstaan. Neem in dit geval eerst contact op met degene die de tank heeft gevuld.

Tanksticker opplakken:

Plak de meegeleverde tanksticker (propaankwaliteit) goed zichtbaar op de tank resp. de flessenkast, zo dicht mogelijk bij de vulnippel.



Gevaar!

Gebruik uitsluitend propaan dat voldoet aan EN 437.

3.2 Voorschriften en normen

Voor het installeren dienen de volgende voorschriften, normen en richtlijnen in acht genomen te worden:

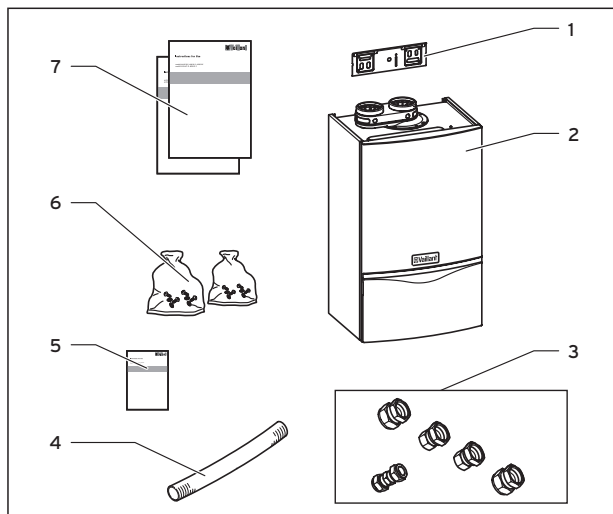
- NEN 1078. Voorschriften voor aardgasinstallaties;
- GAVO 1987 (en aanvullingen);
- NPR 3378. Toelichting bij NEN 1078;
- NEN 2757. Aanvoer van verbrandingslucht en afvoer van rook van verbrandingstoestellen;
- NEN 2920. Eisen voor huishoudelijke gasverbruikersinstallaties en vergelijkbare installaties in midden- en kleinbedrijf door handel, horeca en nijverheid bedrijven met handelsbutaan, handelspropaan en butaan/propaan (B/P)-mengsels;
- NEN 1010. Veiligheidsbepalingen voor laagspanningsinstallaties;
- NEN 3028. Veiligheidseisen voor centrale verwarmingsinstallaties;
- NEN 1006. Algemene voorschriften voor drinkwaterinstallaties;
- Het bouwbesluit;
- Algemene bepalingen van de plaatselijk nutsbedrijven voor rook van verbrandingstoestellen;
- Indien met één of meerdere toestellen in cascade een warmtapwatertoestel wordt verwarmd dienen de eisen van de VEWIN werkblad 4.4 B te worden opgevolgd, d.w.z. een dubbele scheiding tussen cv-water en drinkwater.

4 Montage

De Vaillant hrSOLIDE plus wordt voormonteerd in een verpakking geleverd.

4.1 Omvang van de levering

Controleer of de levering volledig en onbeschadigd is (zie afb. 4.1 en tabel 4.1).



Afb. 4.1. Omvang van de levering

Pos.	Aantal	Benaming
1	1	Ophangbeugel
2	1	Toestel
3	5	Klemkoppelingen en vlakke pakkingen (2 stuks 15 mm, 2 stuks 22 mm) en dubbele klemkoppeling (1 stuk 15 mm)
4		Condenswaterafvoerslang 40 cm
5	1	Garantiekarta
6	1	Zakje met klein materiaal: 4 houtschroeven, 4 pluggen 10x60 mm, 4 sluitringen
7	2	Bedieningshandleiding, installatie-/onderhoudshandleiding

Tabel 4.1 Omvang van de levering

4.2 Garnituren

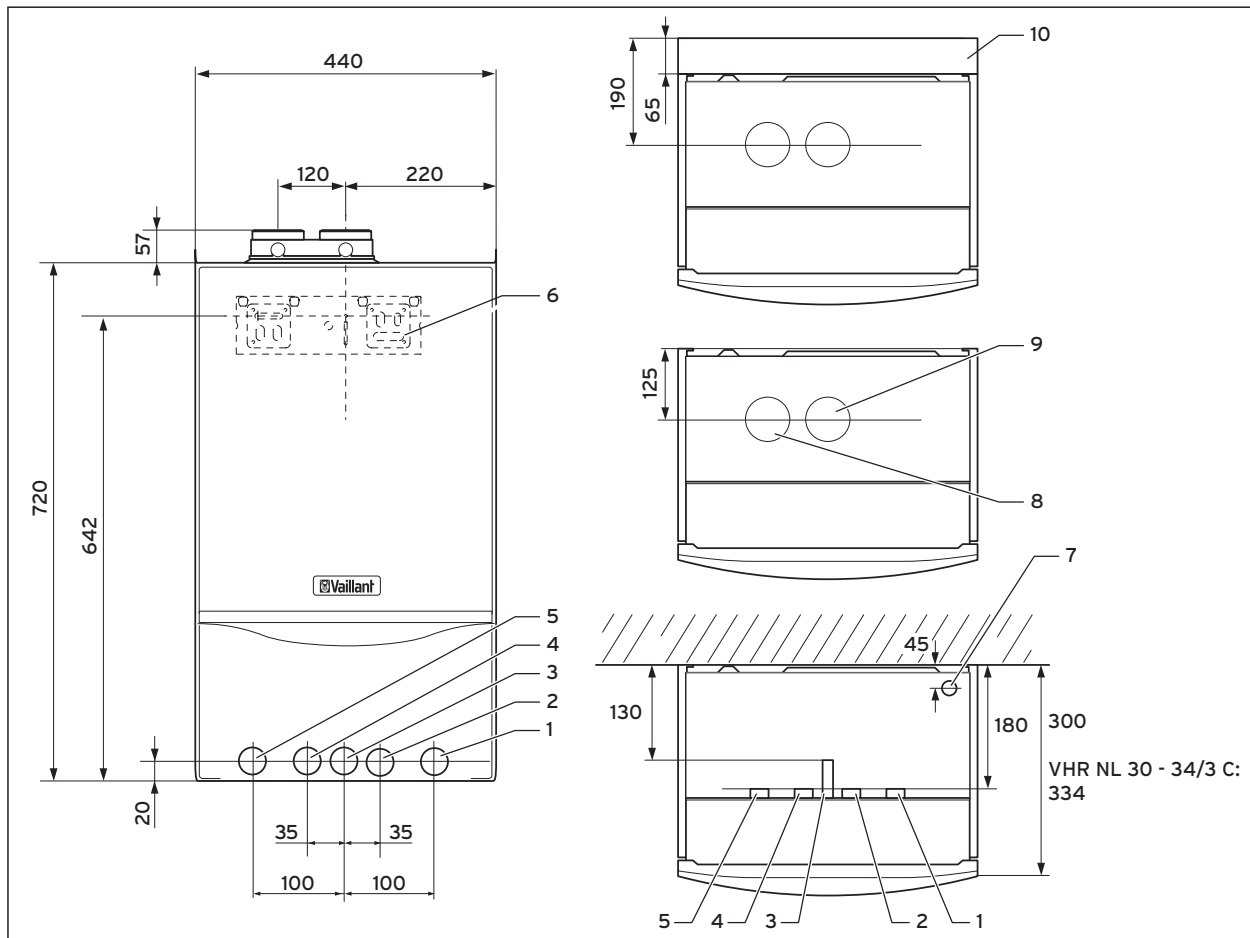
Voor de installatie en de werking van de hrSOLIDE plus zijn de volgende garnituren optioneel leverbaar:

Art.-nr.	Aanduiding
303 926	Aansluitstuk voor ombouw naar concentrisch 80/125 mm
0020023370	vrDIALOG 810/2 (instel/uitleessoftware)
0020020057	Aansluitset voor zonneboiler
308650	Afstandsframe
306 243	Aansluitset voor cv, gas en warm/koudwater
0020017118	Filterset voor de cv-installatie
0020023621	Voormontage aansluitconsole
0020023622	Aansluitset cv, gas, warm- en koudwater incl. filter

Tabel 4.2 Garnituren (optioneel)

4 Montage

4.3 Maattekening en aansluitmaten



Afb. 4.2 Afmetingen voor de aansluiting in mm

- 1 Cv-retouraansluiting \varnothing 22 mm
- 2 Koudwateraansluiting \varnothing 15 mm
- 3 Gasaansluiting \varnothing 15 mm
- 4 Warmwateraansluiting \varnothing 15 mm
- 5 Cv-aanvoeraansluiting \varnothing 22 mm
- 6 Ophangbeugel
- 7 Aansluiting condenswaterafvoer \varnothing 19 mm (slang buitendiameter 24 mm)
- 8 Aansluiting voor verbrandingsluchttoevoer
- 9 Aansluiting voor verbrandingsgasafvoer
- 10 Afstandsframe (garnituren art.nr.: 308650)



Aanwijzing

Met het afstandsframe (art.nr. 308650) kunnen de buisleidingen vóór de wand naar boven achter het toestel worden gelegd. Daardoor wordt de ruimte tussen het toestel en de wand vergroot met 65 mm.

4.4 Opstellingsplaats

Neem bij de keuze van de opstellingsplaats de volgende aanwijzingen in acht.

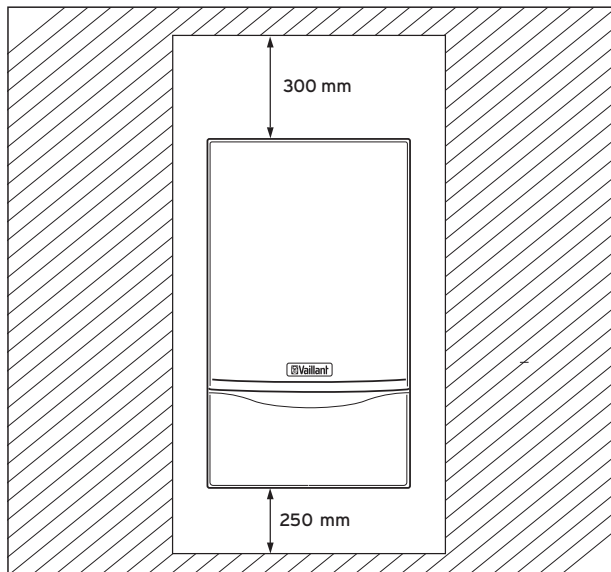


Attentie!

Installeer het toestel niet in ruimtes waar vorstgevaar bestaat. In ruimtes met agressieve dampen of stoffen mag de werking van het toestel niet worden beïnvloed door de omgevingslucht!

Bij de keuze van de opstellingsplaats en bij het gebruik van het toestel moet erop worden gelet, dat de verbrandingslucht vrij is van chemische stoffen, zoals fluor, chloor, zwavel, amoniak enz. Dergelijke substanties zitten in sprays, oplos- en reinigingsmiddelen, verf, lijmen enz. die als het toestel wordt beïnvloed door de omgevingslucht in het ongunstigste geval tot corrosie kunnen leiden, ook in de verbrandingsgasafvoersysteem. In het bijzonder in kapsalons, schilder- of meubelateliers, schoonmaakbedrijven e.d. mag de werking van het toestel niet worden beïnvloed door de omgevingslucht. Anders is een afzonderlijke opstellingsplaats vereist, om te garanderen, dat de verbrandingsluchttoevoer vrij is van bovengenoemde stoffen.

4.5 Vereiste minimale afstanden/vrije montageruimte



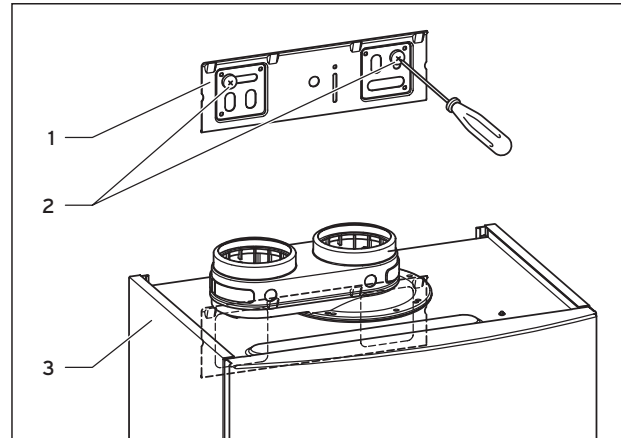
Afb. 4.3 Vereiste minimale afstanden/vrije montageruimte

Zowel voor de installatie/montage van het toestel als voor de uitvoering van latere servicewerkzaamheden zijn de volgende minimale afstanden resp. minimale vrije montageruimtes nodig:

- afstand van de zijkant: 5 mm
- afstand van de onderkant: 250 mm
- afstand van de bovenkant: 300 mm

Het is niet nodig een bepaalde afstand van het toestel tot componenten van brandbaar materiaal in acht te nemen, omdat de temperatuur aan het behuizingsoppervlak altijd lager is dan de toegestane temperatuur van 85 °C.

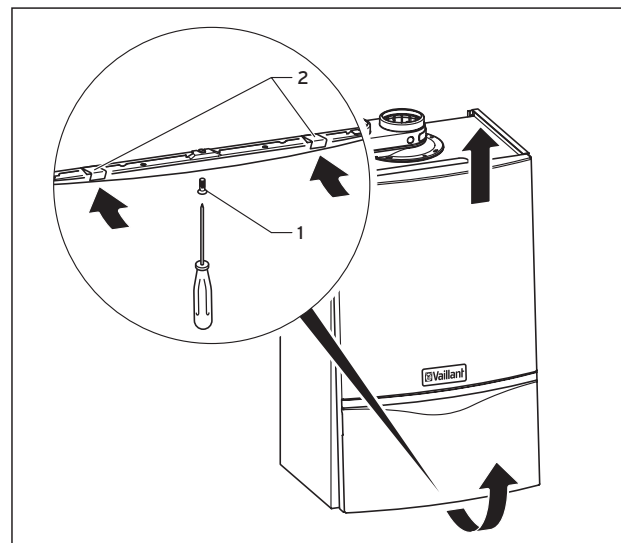
4.6 Toestel ophangen



Afb. 4.4 Toestel ophangen

- Monteer de ophangbeugel (1) met de meegeleverde pluggen en schroeven (2) aan de wand.
- Hang het toestel (3) aan de bovenzijde met de montagestrip op de ophangbeugel.

4.7 Voorpaneel demonteren



Afb. 4.5 Voorpaneel demonteren

Om het voorpaneel van het toestel te demonteren gaat u als volgt te werk.

- Draai de schroef (1) aan de onderkant van het toestel los.
- Maak het voorpaneel los door beide borgklemmen (2) aan de onderkant van het toestel in te drukken.
- Trek het voorpaneel aan de onderkant naar voren en til het voorpaneel er naar boven uit.

5 Installatie



Gevaar!

De Vaillant hrSOLIDE plus mag alleen geïnstalleerd worden door een erkend installateur. Deze is ook verantwoordelijk voor de deskundige installatie en de eerste inbedrijfname.

5.1 Algemene aanwijzingen voor de cv-installatie



Attentie!

Spoel de cv-installatie voor de aansluiting van het toestel zorgvuldig door! Daardoor verwijdert u resten zoals lasdruppels, walshuid, hennep, kit, roest, grove vervuiling e. d. uit de buisleidingen. Anders kunnen deze stoffen in het toestel terechtkomen en storingen veroorzaken.

5.2 Gasaansluiting



Gevaar!

De gasinstallatie mag alleen worden uitgevoerd door een erkend installateur. Daarbij moeten de wettelijke richtlijnen en de plaatselijke voorschriften van het energiebedrijf in acht worden genomen.



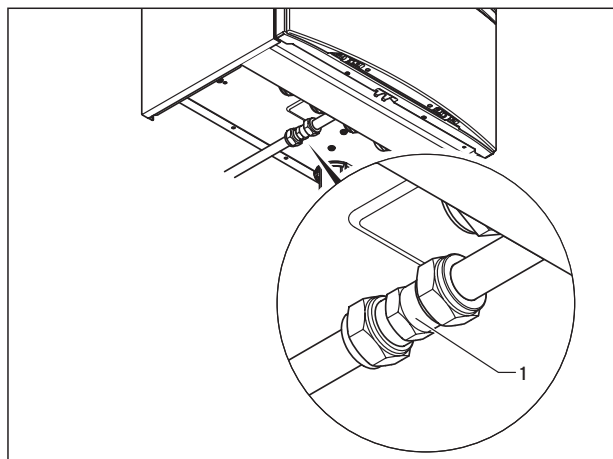
Attentie!

Let erop dat de gasleiding spanningsvrij wordt gemonteerd, zodat er geen lekkages ontstaan!



Attentie!

Het gasblok mag alleen met een maximale druk van 110 mbar worden gecontroleerd op lekkages! De bedrijfsdruk mag niet hoger zijn dan 60 mbar! Als deze druk wordt overschreden, kan het gasblok beschadigen.



Afb. 5.1 Gasaansluiting

De hrSOLIDE plus is in de leveringstoestand alleen geschikt voor het gebruik met aardgas G25 en kan alleen door het Vaillant Serviceteam worden omgeschakeld op het gebruik van propaangas G31. De gasaansluiting is uitgevoerd in 15 mm Ø stalenbuis. De dynamische gasaansluitdruk moet minimaal 20 hPA (mbar) voor aardgas en 25 hPA (mbar) voor propaangas bedragen.

- Blaas vooraf de gasleiding schoon. Daardoor worden beschadigingen aan het toestel vermeden.
- Sluit het toestel aan de gasleiding aan. Gebruik hiervoor die meegeleverde dubbele klemkoppeling (1) en een toegestane gaskraan.
- Ontlucht de gasleiding voor inbedrijfname.
- Controleer de gasaansluiting op lekkages.

5.3 Aansluiting waterzijdig



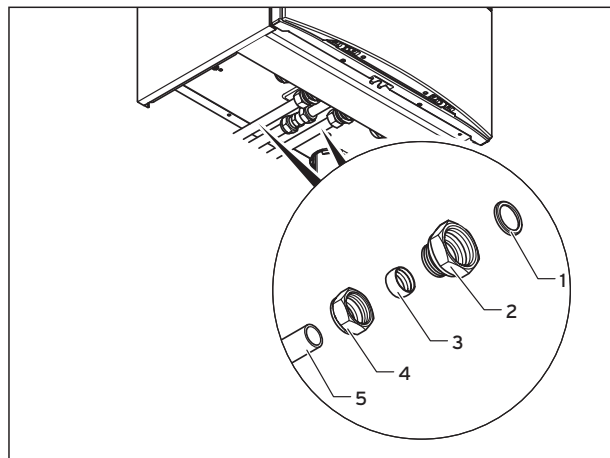
Attentie!

Let erop dat de aansluitleidingen spanningsvrij worden gemonteerd, zodat er geen lekkages en lawaai in de cv-installatie kan ontstaan!



Attentie!

In de koudwatertoevoer moet een type goed-gekeurde inlaatcombinatie worden gemonteerd.



Afb. 5.2 Koud- en warmwateraansluiting monteren

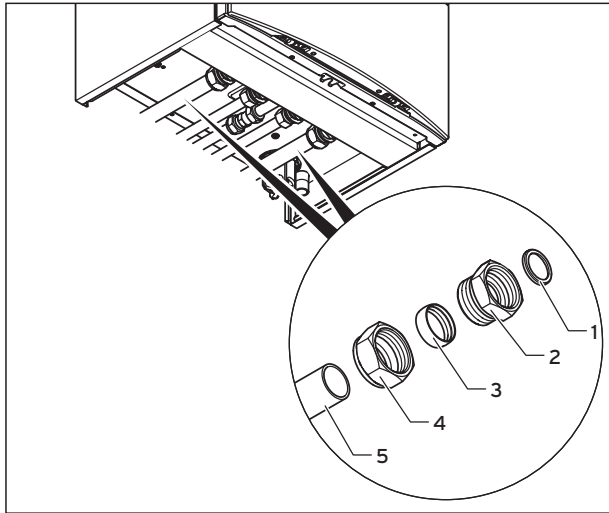
Voor de verbinding van de koud- en warmwateraansluiting zijn twee klemkoppelingen voor de verbinding met 15 mm koperen leidingen meegeleverd bij het toestel.

- Plaats per aansluiting een pakking (1) en schroef de aansluitelementen (2) op de koud- en warmwateraansluiting van het toestel.
- Steek een wartelmoer (4) en een klemring (3) op de koperen leiding (5). De diameter van de leiding moet 15 mm bedragen.
- Steek de leidingen tot de aanslag in de aansluitelementen. Draai de wartelmoeren in deze positie vast.

5.4 Aansluiting verwarmingszijdig

⚠ Attentie!
Let erop dat de aansluitleidingen spanningsvrij worden gemonteerd, zodat er geen lekkages en lawaai in de cv-installatie kan ontstaan!

Voor de verbinding van de cv-aanvoer- en de cv-retour-aansluitingen zijn twee aansluitelementen voor de verbinding met 22 mm cv-leidingen meegeleverd bij het toestel.



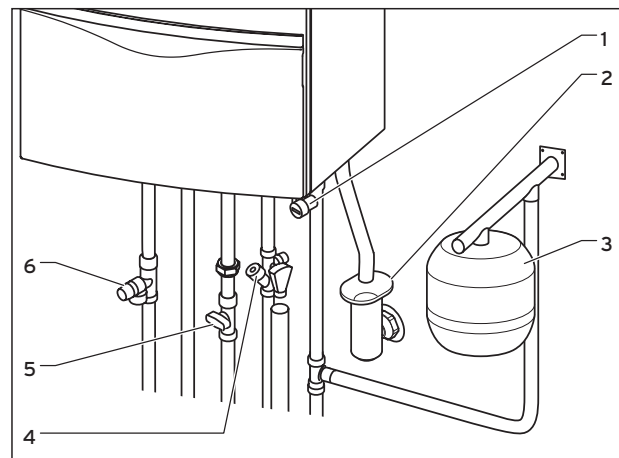
Afb. 5.3 Cv-aanvoer en -retour monteren

- Plaats per aansluiting een pakking (1) en schroef de aansluitelementen (2) op de aanvoer- en retouraansluiting van het toestel.
- Steek een wartelmoer (4) en een klemring (3) op een cv-leiding (5). De diameter van de leiding moet 22 mm bedragen.
- Steek de leidingen tot de aanslag in de aansluitelementen. Draai de wartelmoeren in deze positie vast.

Het is voor servicewerkzaamheden aan te bevelen om afsluiters te monteren tussen het toestel en de cv-installatie. In de cv-installatie moet een expansievat en een veiligheidsoverstortventiel, afgesteld op 300 kPa (3 bar), worden opgenomen. Indien de cv-installatie is voorzien van thermostatische radiatorventielen moet rekening worden gehouden met een minimale doorstroming van 400l/uur over het toestel. Monteer hiervoor, zo ver mogelijk van het toestel verwijderd, een automatische en instelbare drukverschilregelaar (bypass-ventiel) of een thermostatisch driewegventiel in de installatie. Vul en spoel de cv-installatie met schoon leidingwater alvorens het toestel in bedrijf te nemen. Het is verboden chemische middelen aan het cv-water toe te voegen. De hrSOLIDE plus is niet geschikt voor gebruik in cv-installaties met een „open” expansievat. Gebruik bij vloerverwarming een hydraulisch neutrale vloerverwar-

mingsset met alleen zuurstofdiffusiedichte VPE-c slangen of slangen met een metalen ommanteling.

⚠ Attentie!
Let erop, dat het expansievat met de retourleiding van de cv-installatie (diameter niet groter dan 22 mm) verbonden moet zijn.
Als het expansievat met de aanvoerleiding is verbonden ontstaan er storingen bij de werking van het toestel door interne veiligheidchecks.
Let erop, dat bij aansluiting van een open verdeler de diameter van de aansluitleiding van het toestel naar de verdeler niet groter dan 22 mm mag zijn.



Afb. 5.4 Aanbevolen toestelaansluiting

- 1 Vulaansluiting
- 2 Sifon voor afvoer van condensaat
- 3 Expansievat (op de cv-retour)
- 4 Inlaatcombinatie voor koudwateraanvoerleiding
- 5 Gaskraan
- 6 Veiligheidsoverstortventiel voor cv-installatie

5 Installatie

5.5 Concentrische verbrandingsluchttoevoer/verbrandingsgasafvoer

De volgende verbrandingsluchttoevoeren/verbrandingsgasafvoeren zijn als garnituren beschikbaar en kunnen worden gecombineerd met het toestel.

Art.-nr.	Aanduiding
303 202	Verlengbuis 0,5 m concentrisch 80/125 mm pp
303 203	Verlengbuis 1,0 m concentrisch 80/125 mm pp
303 205	Verlengbuis 2,0 m concentrisch 80/125 mm pp
303 209	Horizontale muurdoorvoer concentrisch 80/125 mm pp
303 210	Bocht 90° concentrisch 80/125 mm pp
303 211	Bocht 45° concentrisch 80/125 mm pp (twee stuks)
303 221	Verticale dakdoorvoer concentrisch 80/125 mm pp
303 926	Aansluitstuk concentrisch 80/125 mm pp

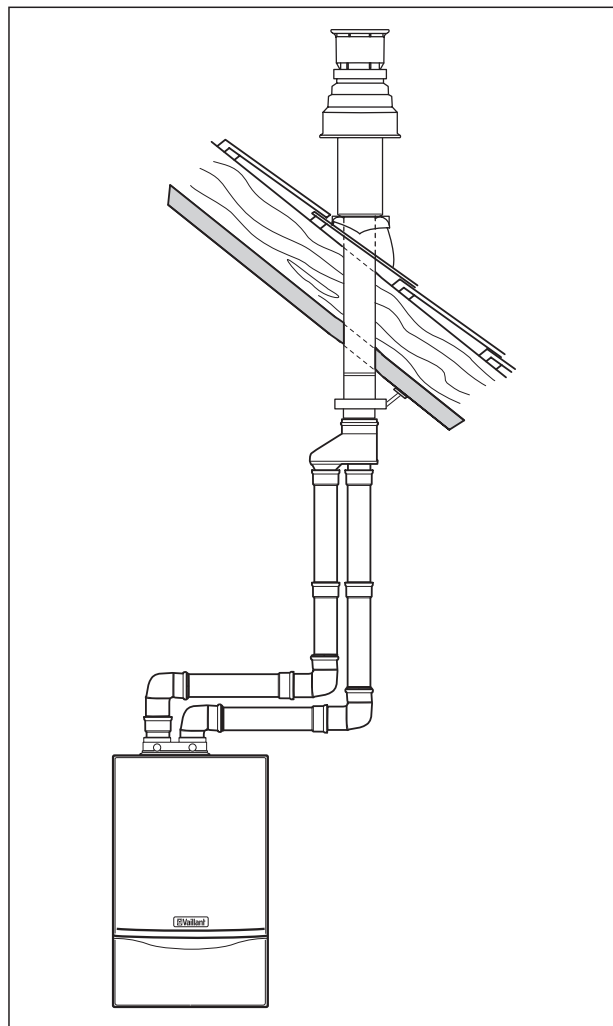
Tabel 5.1 Overzicht Vaillant concentrische VLT/VGA-garnituren

	Art.-nr.	VHR NL 18 - 22/3-5	VHR NL 24 - 28/3-5	VHR NL 30 - 34/3-5 VHR NL 30 - 34/3-5
Horizontale muurdoorvoer	303209	25 m plus 1x 90° bocht	25 m plus 1x 90° bocht	23 m plus 1x 90° bocht
Verticale dakdoorvoer	303221	27 m	27 m	25 m

Tabel 5.2 Overzicht maximale buislengtes en het aantal bochten voor Vaillant concentrische VLT/VGA-garnituren 80/125 mm.

Standaard zijn alle hrSOLIDE plus-toestellen uitgerust met een gescheiden verbrandingsluchttoevoer/verbrandingsgasafvoer \varnothing 80/80 mm.

Deze standaard aansluiting kan indien nodig worden vervangen door een concentrische verbrandingsluchttoevoer/verbrandingsgasafvoer met \varnothing 80/125 mm. De keuze van het meest geschikte systeem is afhankelijk van de individuele inbouw of de toepassing.



Afb. 5.5 Montagevoorbeeld: verticale dakdoorvoer

Garnituur	Toevoer	Afvoer
Universele concentrische verticale dakdoorvoer 2 x 80 mm	10 Pa	
Universele concentrische muur/dakdoorvoer 2 x 80 mm	7 Pa	
1 meter rechte buis 80 mm	0,7 Pa	0,8 Pa
90° bocht 80 mm	2,8 Pa	3,3 Pa
45° bocht 80 mm	0,8 Pa	1,0 Pa

Tabel 5.3 Drukverliestabel 18 - 22/3-5 (75 Pa)

Maximale buislengtes bij VHR NL 18 - 22/3-5: 35 m verbrandingsgasbuis en 35 m verbrandingsluchtbus, inclusief 2 x 90° bochten voor iedere buis.

Garnituur	Toevoer	Afvoer
Universele concentrische verticale dakdoorvoer 2 x 80 mm	18 Pa	
Universele concentrische muur/dakdoorvoer 2 x 80 mm	13 Pa	
1 meter rechte buis 80 mm	1,1 Pa	1,3 Pa
90° bocht 80 mm	4,5 Pa	5,4 Pa
45° bocht 80 mm	1,3 Pa	1,6 Pa

Tabel 5.4 Drukverliestabel 24 - 28/3-5 (85 Pa)

Maximale buislengtes bij VHR NL 24 - 28/3-5: 20 m verbrandingsgasbuis en 20 m verbrandingsluchtbus, inclusief 2 x 90° bochten voor iedere buis.

Garnituur	Toevoer	Afvoer
Universele concentrische verticale dakdoorvoer 2 x 80 mm	22,4 Pa	
Universele concentrische muur/dakdoorvoer 2 x 80 mm	15,7 Pa	
1 meter rechte buis 80 mm	1,5 Pa	1,9 Pa
90° bocht 80 mm	6,3 Pa	7,9 Pa
45° bocht 80 mm	1,9 Pa	2,4 Pa

Tabel 5.5 Drukverliestabel 30 - 34/3-5 en 34/3-5 I (100 Pa)

Maximale buislengtes bij VHR NL 30 - 34/3-5 en VHR NL 34/3-5 I: 14,5 m verbrandingsgasbuis en 14,5 m verbrandingsluchtbus, inclusief 2 x 90° bochten voor iedere buis.

Aansluiting van flexibele Panflex® 50 mm verbrandingsgasbuizen



Attentie!

Het gebruik van 50 mm verbrandingsgasbuizen is alleen toegestaan als de luchtbus een diameter van 80 mm heeft.

- Bepaal aan de hand van tab. 5.6 of 5.7 het totale drukverlies van het toe-/afvoersysteem.



Attentie!

Het gebruik van 50 mm is in combinatie met de VHR 30-34/3-5 en de VHR 34/3-5 I niet gecertificeerd volgens de criteria van het Gaskeur CW-label.

Drukverlies van de aparte elementen in Pa per stuk of m lengte bij VHR NL 18 - 22/3-5		Aantal/Lengte	Drukverlies in Pa
Toevoer	80 mm buis	0,7	
	90°-bocht 80 mm	2,8	
	45°-bocht 80 mm	0,8	
Afvoer	80 mm buis	0,8	
	90°-bocht 80 mm	3,3	
	45°-bocht 80 mm	1,0	
	adapter Panflex® 80 → 50 mm	12,5	
	Panflex® buis, flexibel Ø50 mm	9,5	

Totaal drukverlies

Beschikbare persdruk zonder toerentalaanpassing in Pa

75

Verschil (beschikbare persdruk - totaal drukverlies)

Tabel 5.6 Berekening van het drukverlies van het toe-/afvoersysteem bij gebruik van een flexibele Panflex® 50 mm verbrandingsgasbuis van edelstaal bij VHR NL 18 - 22/3-5

5 Installatie

Drukverlies van de aparte elementen in Pa per stuk of m lengte bij VHR NL 24 - 28/3-5		Aantal/Lengte	Drukverlies in Pa
Toevoer	80 mm buis	1,1	
	90°-bocht 80 mm	4,5	
	45°-bocht 80 mm	1,3	
Afvoer	80 mm buis	1,3	
	90°-bocht 80 mm	5,4	
	45°-bocht 80 mm	1,6	
	adapter Panflex® 80 → 50 mm	20	
	Panflex® buis, flexibel Ø 50 mm	15	

Totaal drukverlies

Beschikbare persdruk zonder toerentalaanpassing in Pa

85

Verschil (beschikbare persdruk - totaal drukverlies)

Tabel 5.7 Berekening van het drukverlies van het toe-/afvoersysteem bij gebruik van een flexibele Panflex® 50 mm verbrandingsgasbuis van edelstaal bij VHR NL 24 - 28/3-5

Wanneer het drukverlies in het toe-/afvoersysteem groter is dan de beschikbare restopvoerhoogte van de ventilator, dan is een aanpassing van het maximale ventilatortoerental via het diagnosepunt **d.51** nodig.

Een verhoging met de waarde 5 komt overeen met 50 extra omwentelingen van de ventilator per minuut en verhoogt de restopvoerhoogte zoals in tab. 5.8 of 5.9 aangegeven.



Aanwijzing

De instelwaarde van d.51 af fabriek is toestel-specifiek, d.w.z. dat er geen uniforme fabrieksinstelling geldt.

Verandering van de waarde van d.51	verhoogt de restopvoerhoogte met
d.51 waarde + 5	14,0 Pa
d.51 waarde + 10	28,0 Pa
d.51 waarde + 15	42,0 Pa
d.51 waarde + 20	56,0 Pa
d.51 waarde + 25	70,0 Pa
d.51 waarde + 30	84,0 Pa
d.51 waarde + 35	98,0 Pa
d.51 waarde + 40	112,0 Pa

Tabel 5.8 Extra beschikbare restopvoerhoogte van ventilator met toerentalaanpassing bij VHR NL 18 - 22/3 C

Verandering van de waarde van d.51	verhoogt de restopvoerhoogte met
d.51 waarde + 5	15,5 Pa
d.51 waarde + 10	31,0 Pa
d.51 waarde + 15	46,5 Pa
d.51 waarde + 20	62,0 Pa
d.51 waarde + 25	77,5 Pa
d.51 waarde + 30	93,0 Pa
d.51 waarde + 35	108,5 Pa
d.51 waarde + 40	124,0 Pa

Tabel 5.9 Extra beschikbare restopvoerhoogte van ventilator met toerentalaanpassing bij VHR NL 24 - 28/3 C

- Verhoog het ventilatortoerental door vergroten van de waarde in d.51 in stappen van 5 tot de ventilatorrestopvoerhoogte gelijk is met het totale drukverlies van het toe-/afvoersysteem.



Aanwijzing

Stel het toerental wegens overbelasting niet hoger in dan maximaal nodig. Wanneer het totale drukverlies groter is dan de maximale restopvoerhoogte van de ventilator, dan vermindert de belasting, waardoor het toestel niet meer voldoet aan de criteria van het Gaskeur CW-label.

- Noteer de verandering van de restopvoerhoogte en de nieuw ingestelde waarde van d.51 op de meegeleverde sticker.
- Plak de sticker op de achterkant van de elektronica-box van het toestel.

Rekenvoorbeelden:

Voorbeeld 1

Drukverlies van de aparte elementen in Pa per stuk of m lengte bij VHR NL 24 - 28/3-5			Aantal/Lengte	Drukverlies in Pa
Toevoer	80 mm buis	1,1	1	1,1
	90°-bocht 80 mm	4,5	1	4,5
	45°-bocht 80 mm	1,3		
Afvoer	80 mm buis	1,3	2	2,6
	90°-bocht 80 mm	5,4	2	10,8
	45°-bocht 80 mm	1,6		
	adapter Panflex® 80 → 50 mm	20	1	20
	Panflex® buis, flexibel Ø50mm	15	3	45

Totaal drukverlies **84**

Beschikbare persdruk zonder toerentalaanpassing in Pa **85**

Vershil (beschikbare persdruk - totaal drukverlies) **1**

Tabel 5.10 Berekeningsvoorbeeld van het drukverlies bij VHR NL 24 - 28/3-5

Aangezien het verschil in dit voorbeeld groter dan nul is, mag het toestel zonder verandering van de waarde van **d.51** gebruikt worden.

Voorbeeld 2

Drukverlies van de aparte elementen in Pa per stuk of m lengte bij VHR NL 18 - 22/3-5			Aantal/Lengte	Drukverlies in Pa
Toevoer	80 mm buis	0,7	2	1,4
	90°-bocht 80 mm	2,8	1	2,8
	45°-bocht 80 mm	0,8		
Afvoer	80 mm buis	0,8	2	1,6
	90°-bocht 80 mm	3,3	2	6,6
	45°-bocht 80 mm	1,0		
	adapter Panflex® 80 → 50 mm	12,5	1	12,5
	Panflex® buis, flexibel Ø50 mm	9,5	16	152

Totaal drukverlies **176,9**

Beschikbare persdruk zonder toerentalaanpassing in Pa **75**

Vershil (beschikbare persdruk - totaal drukverlies) **-101,9**

Tabel 5.11 Berekeningsvoorbeeld van het drukverlies bij VHR NL 18 - 22/3-5

Aangezien het verschil in dit voorbeeld kleiner dan nul is, mag het toestel niet zonder verandering van de waarde van d.51 gebruikt worden!

Tabel 5.11 laat zien, dat een verhoging van de waarde van d.51 met 35 een extra beschikbare restopvoerhoogte van de ventilator van maar 98 Pa tot gevolg heeft, de verhoging van de waarde van d.51 met 40 echter een extra beschikbare restopvoerhoogte van de ventilator van 112 Pa oplevert.

In dit voorbeeld mag het toestel alleen worden gebruikt, wanneer de waarde van d.51 met 40 verhoogd wordt!

5 Installatie

Voorbeeld 3

Drukverlies van de aparte elementen in Pa per stuk of m lengte bij VHR NL 24 - 28/3-5			Aantal/ Lengte	Drukverlies in Pa
Toevoer	80 mm buis	1,1	1	1,1
	90°-bocht 80 mm	4,5	1	4,5
	45°-bocht 80 mm	1,3		
Afvoer	80 mm buis	1,3	2	2,6
	90°-bocht 80 mm	5,4	2	10,8
	45°-bocht 80 mm	1,6		
	adapter Panflex® 80 - 50 mm	20	1	20
	Panflex® buis, flexibel Ø50 mm	15	9,5	142,5

Totaal drukverlies **181,5**

Beschikbare persdruk zonder toerentalaanpassing in Pa **85**

Verschil (beschikbare persdruk - totaal drukverlies) **-96,5**

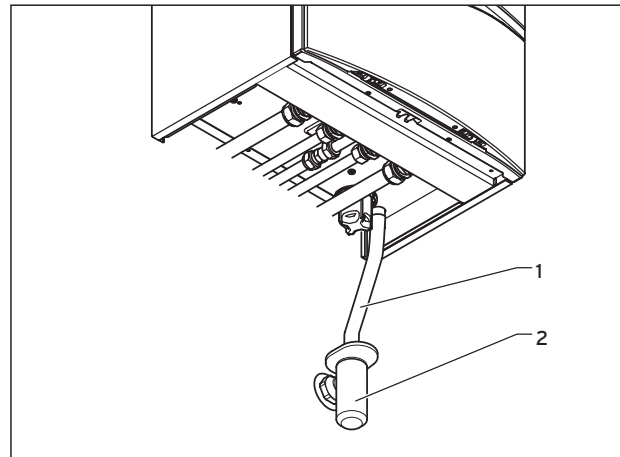
Tabel 5.12 Berekeningsvoorbeeld van het drukverlies bij VHR NL 24 - 28/3-5

Aangezien het verschil in dit voorbeeld kleiner dan nul is, mag het toestel niet zonder verandering van de waarde van d.51 gebruikt worden!

Tabel 5.12 laat zien, dat een verhoging van de waarde van d.51 met 30 een extra beschikbare restopvoerhoogte van de ventilator van maar 93 Pa tot gevolg heeft, de verhoging van de waarde van d.51 met 35 echter een extra beschikbare restopvoerhoogte van de ventilator van 108,5 Pa oplevert.

In dit voorbeeld mag het toestel alleen worden gebruikt, wanneer de waarde van d.51 met 35 verhoogd wordt!

5.6 Condenswaterafvoer



Afb. 5.6 Condenswaterafvoer

Het condenswater dat bij de verbranding ontstaat wordt door de condenswaterafvoerslang (1) via een open verbinding naar een sifon (2) op de afvoerwateraansluiting geleid.



Attentie!

De condenswaterafvoerslang mag geen gesloten verbinding hebben met de afvoerwaterleiding van de woning.

5.7 Elektrische aansluiting



Gevaar!

De elektrische installatie mag alleen worden uitgevoerd door een erkend installateur. Levensgevaar door elektrocutie aan spanningsvoerende aansluitingen. Schakel altijd eerst de voedingsspanning uit, door de stekker uit de wandcontactdoos met randaarde te nemen. Pas daarna mag u de installatie uitvoeren. Ook bij uitgeschakelde aan/uitschakelaar staat er nog stroom op de netaansluitklemmen L en N.

5.7.1 Netaansluiting

Het toestel is uitgerust met een 1,0 m lange aansluitkabel met stekker. De aansluitkabel is al in de fabriek volledig aangesloten op het toestel.

- Steek de stekker in een wandcontactdoos met rand-aarde. Daarmee is het toestel aangesloten op het elektriciteitsnet van de woning en klaar voor gebruik.



Gevaar!

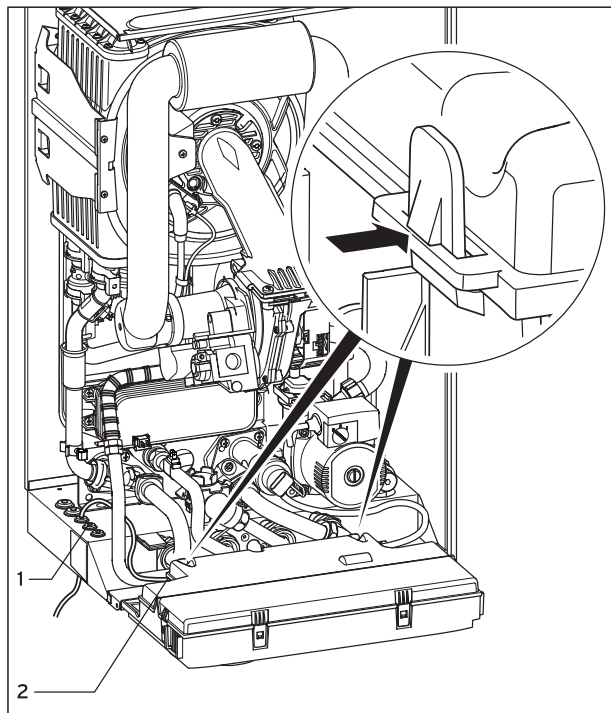
Het is toegestaan het toestel in een badkamer te installeren in zone 2, dat wil zeggen binnen 60 cm rondom het bad of de douchebak. De elektrische installatie moet voldoen aan de NEN 1010 (veiligheidsbepalingen voor laagspanning-installaties).

5.7.2 Aansluiten van regelapparaten, garnituren en externe installatiecomponenten

De volgende regelapparaten, garnituren en installatiecomponenten kunnen worden aangesloten op de elektronica van de hrSOLIDE plus: zie tabel 5.13.

De montage moet worden uitgevoerd zoals beschreven in de betreffende bedieningshandleiding. De nodige aansluitingen op het elektrisch systeem van het verwarmingstoestel (bv. bij externe regelapparaten, buitensensoren e.d.) voert u als volgt uit.

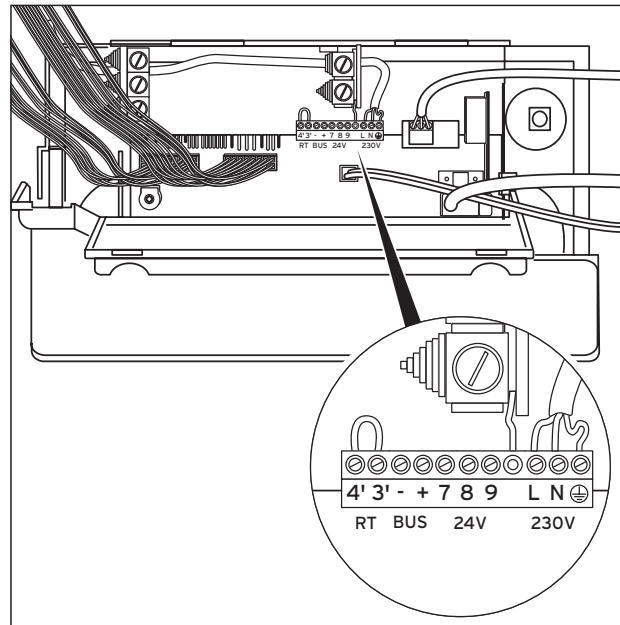
- Demonteer het voorpaneel van het toestel en klap de elektrobox naar voren.



Afb. 5.7 Achterkant van de schakelkast openen

- Klik de deksel van de elektrobox aan de achterkant eruit en klap de deksel omhoog.

- Voer de aansluitleidingen van de aan te sluiten componenten door de kabeldoorvoeren (1) links aan de onderkant van het toestel.
- Voer vervolgens de aansluitleidingen door de kabeldoorvoeren (2) in de elektrobox en maak de leidingen op maat.



Afb. 5.8 Voorbeeld voor kabeldoorvoer

- Strip de aansluitleiding ca. 2 - 3 cm af en strip isolatie van aders af.
- Sluit de aansluitkabels volgens tabel 5.13 en afb. 5.8 op de juiste schroefklemmen aan de elektronica aan.



Attentie!

Sluit op de klemmen 4', 3', BUS, 7, 8, 9 geen netspanning aan! Gevaar voor vernieling van de elektronica!



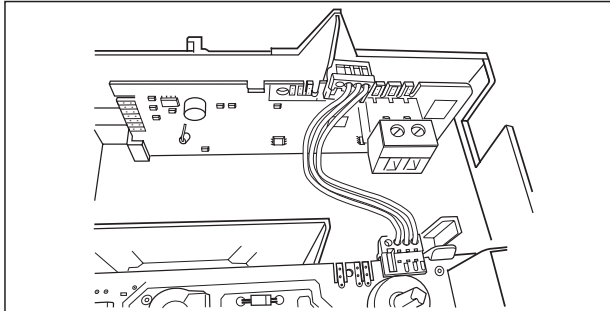
Aanwijzing

Controleer of de aansluitkabels mechanisch stevig worden vastgehouden door de schroefklemmen.

- Als geen kamer-/klokthermostaat wordt gebruikt, zet dan, indien dit nog niet het geval is, een brug tussen klem 3' en 4'. Verwijder alleen de brug als een kamer-/klokthermostaat op de klemmen 3' en 4' wordt aangesloten.
- Bij aansluiting van een weersafhankelijke temperatuurregeling of een kamertemperatuurregeling (aansluitklemmen voor continuegeling via eBUS, 7, 8, 9 of OpenTherm) mag de brug tussen klem 3' en 4' niet te worden verwijderd.
- Sluit het achterste deksel van de elektrobox en druk erop tot u hoort dat hij inklikt.

5 Installatie

- Klap de elektrobox omhoog en druk de box met de beide klemmen rechts en links tegen de zijkant van de toestelmantel totdat u de klemmen hoort inklikken.
- Monteer het voorpaneel.

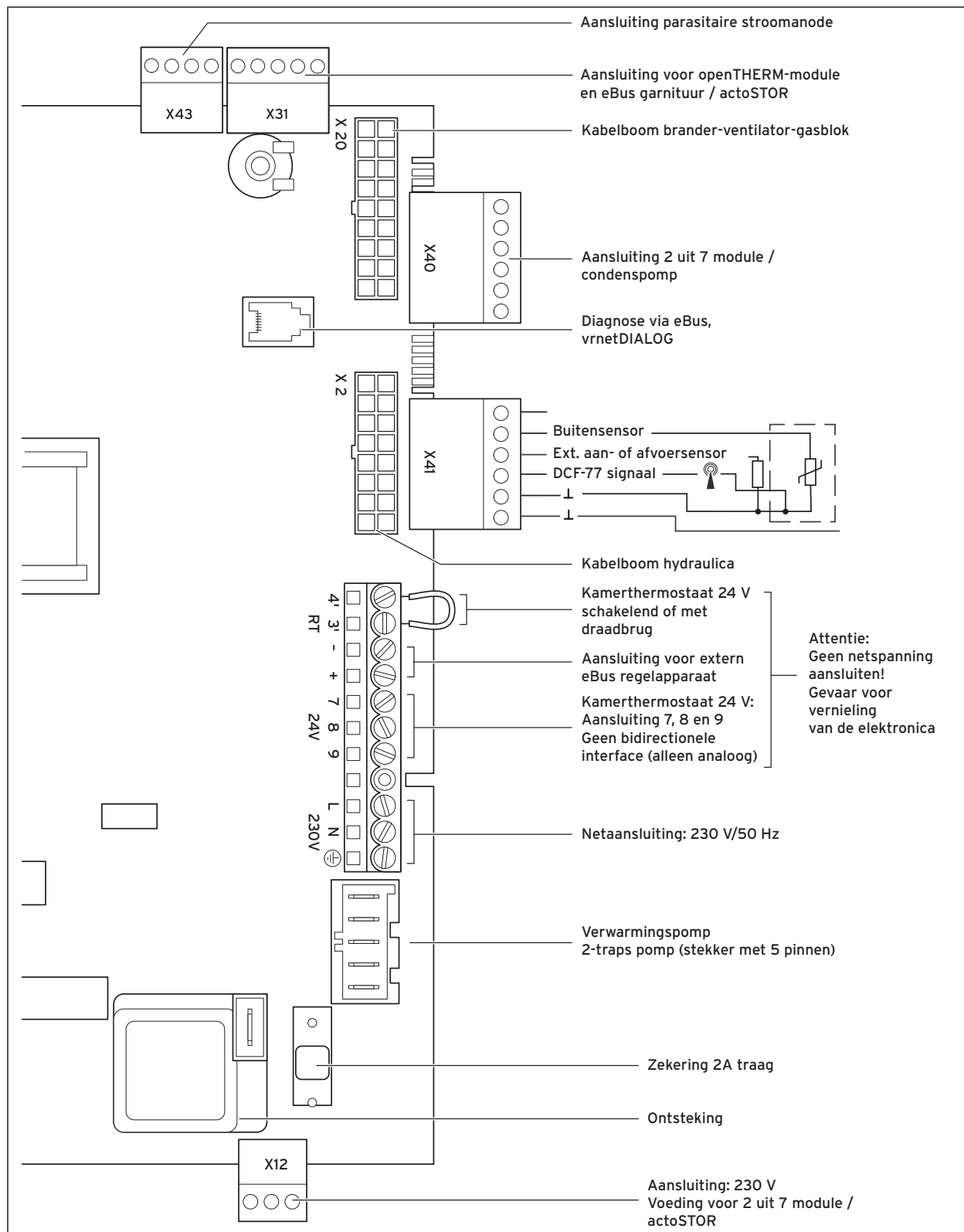


Afb. 5.9 Aansluiting Opentherm-Modul

Regelapparaten	Aansluiting
calorMATIC 400 (1-circuit weersafhankelijke regelaar)	Inbouw aan de voorzijde van het bedieningspaneel („plug-in“) of montage aan de wand met meegeleverde sokkel 2 draadsverbinding klem eBUS
calorMATIC 330 (kamer(klok)thermostaat)	Wandmontage, 3-draads verbinding klem 7-8-9
calorMATIC 340f (draadloze kamer(klok)thermostaat)	Regelapparaat wandmontage, ontvanger „plug-in“ in het verwarmingstoestel of wandmontage, 2-draads klem eBUS
calorMATIC 360 (kamer(klok)thermostaat)	Wandmontage, 2-draads klem eBUS
calorMATIC 360f (draadloze kamer(klok)thermostaat)	Regelapparaat wandmontage, ontvanger „plug-in“ in het verwarmingstoestel of wandmontage, 2-draads klem eBUS
calorMATIC 392 (kamer(klok)thermostaat)	Wandmontage, 2-draads klem eBUS
calorMATIC 392f (draadloze kamer(klok)thermostaat)	Regelapparaat wandmontage, ontvanger „plug-in“ in het verwarmingstoestel of wandmontage, 2-draads klem eBUS
calorMATIC 430 (weersafhankelijke regelaar)	Inbouw aan de voorzijde van het bedieningspaneel („plug-in“) of montage aan de wand met meegeleverde sokkel 2 draadsverbinding klem eBUS
calorMATIC 430f (draadloze weersafhankelijke regelaar)	Regelapparaat wandmontage, ontvanger „plug-in“ in het verwarmingstoestel of wandmontage, 2-draads klem eBUS
VRT 25 (kamerthermostaat)	Wandmontage, 2-draadsverbinding klem 3'-4'
VRT40 (kamerthermostaat)	Wandmontage, 3-draadsverbinding klem 7-8-9
VRT 50 (kamerthermostaat met display)	Wandmontage, 2-draads klem eBUS
Telecommunicatie	Aansluiting
vrnetDIALOG 840/2	Wandmontage, analoge telefoonlijn, tot 16 toestellen
vrnetDIALOG 860/2	Wandmontage, GSM/GPRS, tot 16 toestellen
Garnituren	Aansluiting
VR 40 Garnituur-module 2 uit 7	Inbouw in de elektrobox
vrDIALOG/2 + vrDIALOG 810/2	Visualiserings- en configuratiesoftware
VR 32	Modulerende busverbinder tbv kaskade schakeling van verwarmingstoestellen met eBUS
VR 34 0-10V Interface	Busverbinder: Ingang 0-10 V naar ebus (temperatuur geregeld)
VR 61 Mixing Module	Mengmodul, ter uitbreiding van de calorMATIC 430/430f, wandmontage, 2-draads klem eBUS
VR 68 Solar module	Zonne-energiemodul, ter uitbreiding van de calorMATIC 430/430f, wandmontage, 2-draads klem eBUS
VR 81 Remote Control	Afstandsbediening voor het 430 systeem, wandmontage, 2-draads klem eBUS

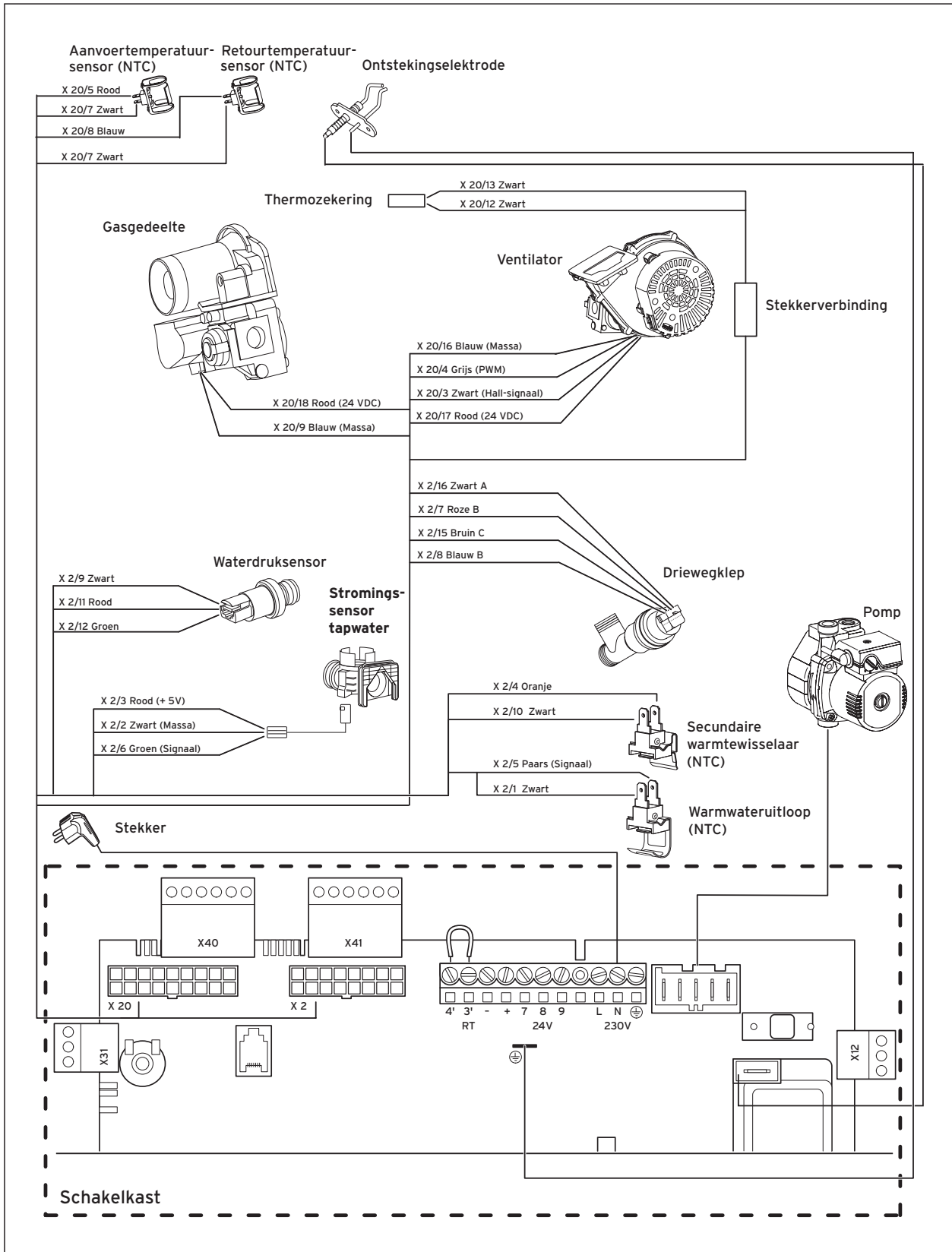
Tabel 5.13 Regelapparaten en accessoires

5.7.3 Bedradingschema's



Afb. 5.10 Aansluitschema hrSOLIDE plus

5 Installatie



Afb. 5.11 Aansluitschema hrSLIDE plus

6 Inbedrijfname

6.1 Vullen van de installatie

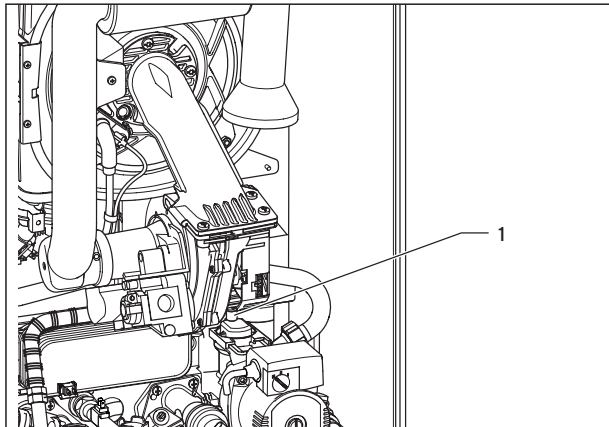
6.1.1 Toevoegingen aan het cv-water



Attentie!

Verrijk het verwarmingswater niet met anti-vries of anti-corrosiemiddelen! Bij toevoeging aan het verwarmingswater met anti-vries of anticorrosiemiddelen kunnen veranderingen in de pakkingen optreden en kunnen er geluiden in de cv-functie ontstaan. Hiervoor (en voor de eventuele gevolgschade) kan Vaillant niet aansprakelijk worden gesteld. Informeer de gebruiker over de juiste wijze van vorstbeveiliging.

6.1.2 Vullen en ontluften van de cv-installatie



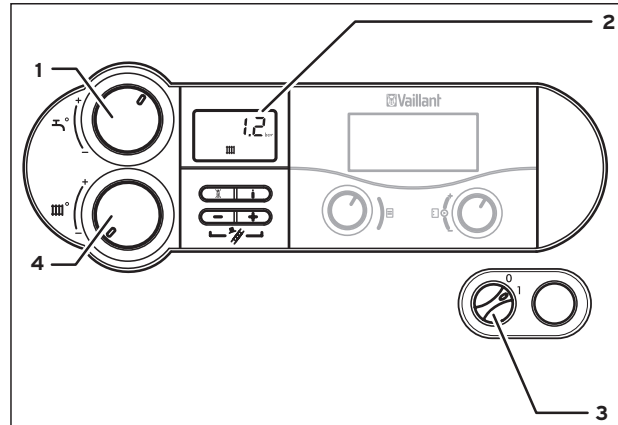
Afb. 6.1 Automatische ontlufter

Voor een goede werking van de cv-installatie moet de waterdruk/vuldruk tussen 1,0 en 2,0 bar liggen. Als de cv-installatie zich over meerdere etages uitstrekt, kan een hogere waterdruk van de cv-installatie nodig zijn.

- Spoel de cv-installatie voor het definitieve vullen goed door.
- Schroef de kap van de automatische ontlufter (1) op de pomp met één tot twee slagen los (het toestel ontluicht zich tijdens het continubedrijf automatisch met de automatische ontlufter).
- Open alle (thermostatische) radiatorkranen van de cv-installatie.
- Verbind de vul- en aftapkraan van de cv-installatie met behulp van een slang met een koudwaterkraan.

De hrSOLIDE plus is niet uitgerust met een manometer. Als het toestel is ingeschakeld wordt de waterdruk van de cv-installatie weergegeven op het display (2).

- Draai aan de draaiknoppen (1) en (4) tot de linker aanslag en schakel het toestel in met de aan/uitschakelaar (3).



Afb. 6.2 Waterdruk van de cv-installatie controleren



Aanwijzing

Gebruik bij het vullen van de cv-installatie het testprogramma P.6: De driewegklep schakelt in de middelste stand, de cv-pomp loopt niet en het toestel schakelt niet in de cv-functie, zie paragraaf 9.4.



Aanwijzing

Om het gebruik van de installatie met een te kleine hoeveelheid water te vermijden en om te voorkomen dat daardoor schade ontstaat, beschikt het toestel over een waterdruksensor. Deze signaleert bij een daling onder de 0,6 bar de te lage druk door op het display de waterdruk knipperend weer te geven. Bij daling van de waterdruk onder de 0,3 bar schakelt het toestel uit. Op het display verschijnt de storingsmelding F.22. Om het toestel weer in bedrijf te nemen, moet de installatie eerst met water worden gevuld.

- Draai de vul/aftapkraan en de waterkraan langzaam open en vul zolang water bij tot op het display (2) de vereiste installatiedruk is bereikt.
- Sluit de waterkraan.



Aanwijzing

Gebruik voor het ontluften van het verwarmingsstoesel en de cv-installatie het testprogramma P.0: het toestel schakelt niet in de cv-functie, de cv-pomp schakelt voortdurend aan en uit en ontluicht afwisselend het verwarmingscircuit en het warmwatercircuit, zie hoofdstuk 9.4.

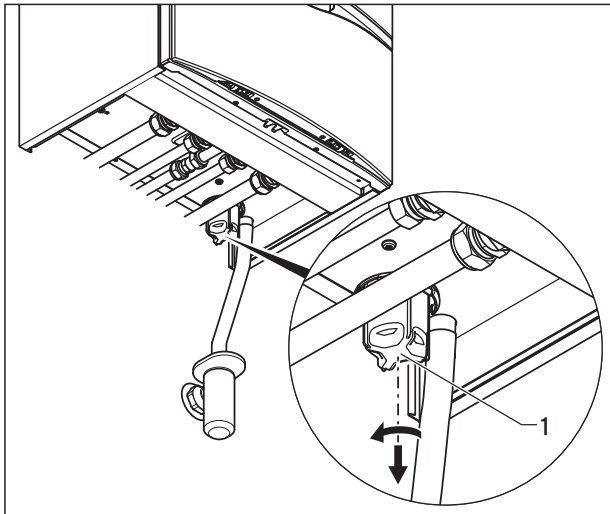
6 Inbedrijfname

- Ontlucht alle radiatoren.
- Controleer vervolgens de waterdruk van de installatie nog een keer (herhaal indien nodig het vullen).
- Sluit de vul/aftapkraan en verwijder de vulslang.
- Controleer alle aansluitingen op lekkages.

6.1.3 Warm water vullen en ontluchten

- Open de koudwaterstopkraan van de inlaatcombinatie bij het toestel.
- Vul het warmwatersysteem door alle warmwatertappunten te openen, tot er water uit komt.
- Als uit alle warmwater-tappunten water komt, is het warmwatercircuit volledig gevuld en ook ontlucht.

6.1.4 Condenswatersifon vullen



Afb. 6.3 Condenswatersifon vullen



Gevaar!

Als het toestel wordt gebruikt met een lege condenswatersifon, bestaat het gevaar van vergiftiging door naar buiten stromende verbrandingsgassen. Vul daarom beslist voor de inbedrijfname de sifon zoals hieronder beschreven.

- Demonteer het onderste gedeelte (1) van de condenswatersifon, door de bajonetsluiting tegen de klok in te draaien.
- Vul het onderste gedeelte tot ongeveer 10 mm onder de bovenkant met water.
- Bevestig het onderste gedeelte weer op de condenswatersifon.

6.2 Gasinstelling controleren

6.2.1 Ombouw naar propaan



Aanwijzing

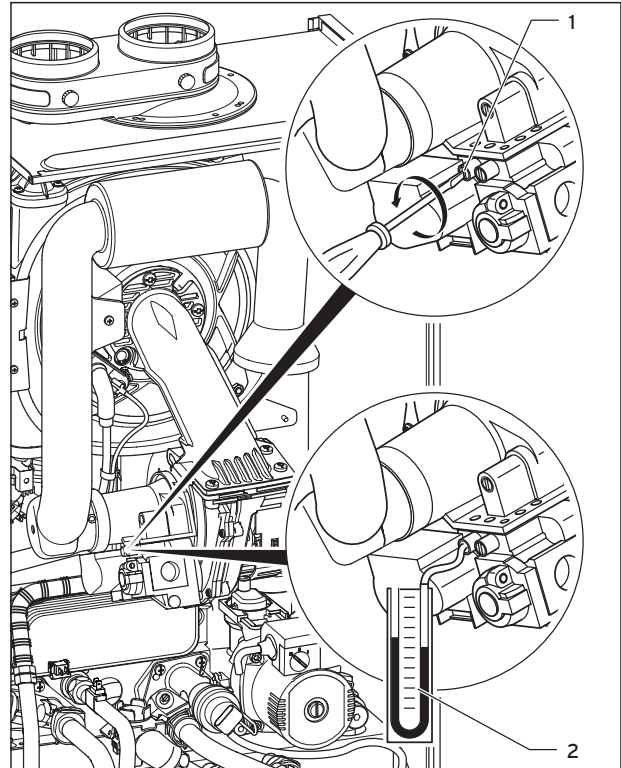
Voor de ombouw van het toestel naar propaan biedt het Vaillant Serviceteam een ombouw-service aan. Deze ombouw dient altijd door het Vaillant Serviceteam uitgevoerd te worden.

De ombouw kan alleen plaats vinden als alle installatiewerkzaamheden zijn afgerond. U dient hiervoor een afspraak te maken met het Vaillant Serviceteam.

6.2.2 Aansluitdruk controleren (dynamische gasvoordruk)

Ga voor de controle van de aansluitdruk als volgt te werk.

- Demonteer het voorpaneel van het toestel.
- Sluit de gaskraan van het toestel.



Afb. 6.4 Aansluitdruk (gasstroomdruk) meten

- Draai de met „in” gekenmerkte meetnippelschroef (1) op het gasblok los.
- Sluit een (digitale) manometer (2) aan.
- Open de gaskraan van het toestel.
- Neem het toestel in bedrijf.
- Meet de gasvoordruk ten opzichte van de atmosferedruk.

**Aardgas**

Als de gasvoordruk buiten het bereik ligt van 20 hPa (mbar) tot 30 hPa (mbar), mag u geen instelling uitvoeren en het toestel niet in gebruik nemen!

**Vloeibaar gas.**

Als de gasvoordruk buiten het bereik ligt van 25 hPa (mbar) tot 45 hPa (mbar), mag u geen instelling uitvoeren en het toestel niet in gebruik nemen!

Als de gasvoordruk in het toegestane bereik ligt, gaat u als volgt verder.

- Neem het toestel uit bedrijf.
- Sluit de gaskraan van het toestel.
- Verwijder de manometer en schroef de meetnippelschroef (1) weer vast.
- Open de gaskraan van het toestel.
- Controleer of de meetnippelschroef op gaslekkage.
- Monteer het voorpaneel en neem het toestel weer in bedrijf.

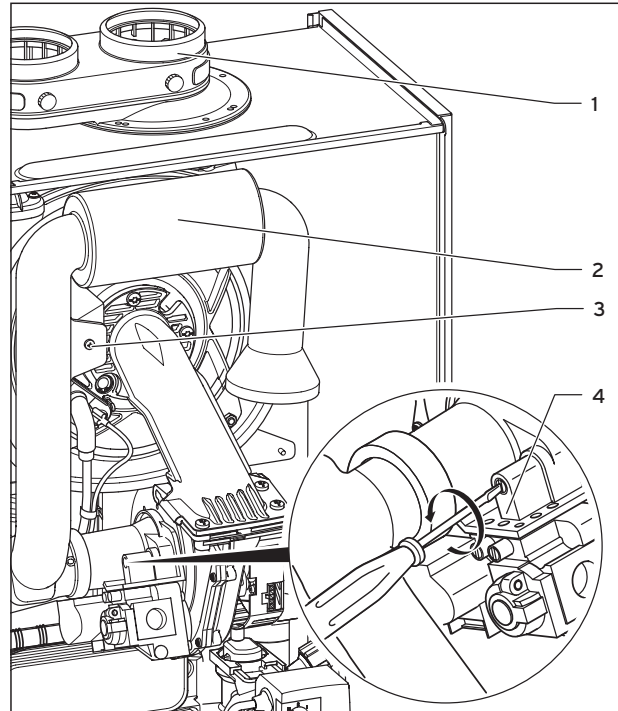
Als de aansluitdruk **niet** in het toegestane bereik ligt en u de storing niet kunt verhelpen, waarschuw dan het energiebedrijf. Ga als volgt verder.

- Neem het toestel uit bedrijf.
- Sluit de gaskraan van het toestel.
- Verwijder de manometer en schroef de meetnippelschroef (1) weer vast.
- Controleer of de meetnippelschroef goed vast zit.
- Monteer het voorpaneel weer.

U mag het toestel niet weer in bedrijf nemen!

6.2.3 CO₂-percentage controleren en indien nodig instellen (instelling lucht/brandstof-verhouding)

- Demonteer het voorpaneel.
- Druk tegelijkertijd op de toetsen „+“ en „-“. De modus „vullast“ wordt geactiveerd.
- Wacht tenminste 5 minuten tot het toestel de bedrijfstemperatuur heeft bereikt.



Afb. 6.5 CO₂-meting uitvoeren, instelling van de lucht/brandstof-verhouding (gasinstelling) uitvoeren.

- Meet het CO₂-percentage aan de verbrandingsgasmeetnippel (1). Vergelijk de gemeten waarde met de betreffende waarde in tabel 6.1.
- Als een instelling van de CO₂-percentage nodig is, draai dan de schroef (3) los en klap de luchtaanzuigbuis (2) 90° naar voren. De luchtaanzuigbuis niet demonteren!
- Stel indien nodig de CO₂-percentage (waarde met gedemonteerd voorpaneel, zie tabel 6.1) in door aan de schroef (4) te draaien.
 - Draaien naar links: hoger CO₂-percentage
 - Draaien naar rechts: lager CO₂-percentage.

**Aanwijzing**

Aardgas: verstel alleen in stappen van 1/8ste slag en wacht na iedere verstelling ca. 1 min tot de waarde zich heeft gestabiliseerd.

**Aanwijzing**

Vloeibaar gas: verstel alleen in stappen van 1/16ste slag en wacht na iedere verstelling ca. 1 min tot de waarde zich heeft gestabiliseerd.

- Klap na het instellen de luchtaanzuigbuis weer naar boven.
- Controleer het CO₂-percentage nog een keer.

6 Inbedrijfname

- Herhaal indien nodig het instellen.
- Druk tegelijkertijd op de toetsen „+” en „-”. De modus „vollast” wordt uitgeschakeld. De vollastmodus wordt ook verlaten als gedurende 15 minuten geen toets wordt ingedrukt.
- Bevestig de luchtaanzuigbuis weer met de schroef (3).
- Monteer het voorpaneel weer.

Instelwaarden	Aardgas L tolerantie	Propana tolerantie	Eenheid
CO ₂ na 5 minuten vollastmodus met gesloten voorpaneel	9,0 +/- 0,5	10,2 +/- 0,5	Vol.-%
CO ₂ na 5 minuten in vollast met gedemonteerd voorpaneel	8,8 +/- 0,5	10,0 +/- 0,5	Vol.-%
Ingesteld voor Wobbe-index W ₀	12,4	22,5	kWh/m ³

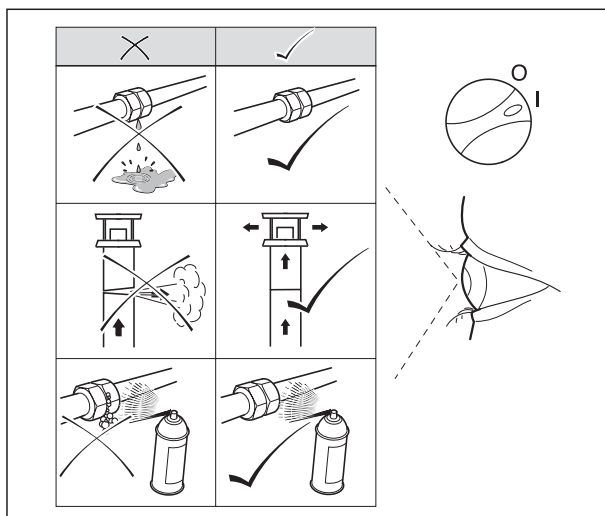
Tabel 6.1 Fabrieksinstelling gasinstelwaarden

6.3 Controleren van de toestelfuncties

Voer na afsluiting van de installatie en de gasinstelling een functiecontrole van het toestel uit voordat het toestel in bedrijf wordt genomen en aan de gebruiker wordt opgeleverd.

- Stel het toestel volgens de bijbehorende bedieningshandleiding in bedrijf.
- Controleer de gasaanvoerleiding, de verbrandingsgasinstallatie, de cv-installatie en warmwaterleidingen op lekkages.
- Controleer de juiste installatie van de verbrandingsluchttoevoer/verbrandingsgasafvoer.
- Controleer ontsteking en gelijkmatig vlambeeld van de brander.
- Controleer het functioneren van de cv-functie (zie paragraaf 6.3.1) en de warmwaterfunctie (zie paragraaf 6.3.2)
- Opleveren van het toestel aan de gebruiker.

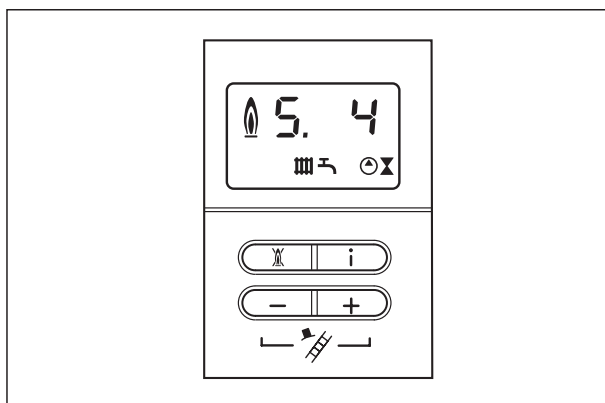
De Vaillant hrSOLIDE plus beschikt over statuscodes die de bedrijfstoestand weergeven op het display. Door op de toets „i” te drukken kan aan de hand van deze statuscodes een functiecontrole van de warmwater- en verwarmingsfunctie worden uitgevoerd.



Afb. 6.6 Functiecontrole

6.3.1 Cv-functie

- Schakel het toestel in.
- Controleer of er een warmtevraag voor verwarming is (zet de kamer(klok)thermostaat of weersafhankelijke regelaar vragend).
- Druk op de toets „i” om de statusweergave te activeren.

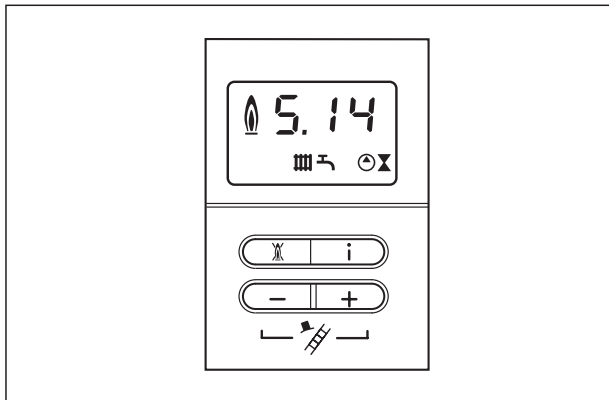


Afb. 6.7 Displayweergave bij cv-functie

Als er een warmtevraag is, doorloopt het toestel de statusweergaven „S. 1” tot „S. 3” tot het toestel in het normale bedrijf correct draait en op het display de weergave „S. 4” verschijnt.

6.3.2 Warmwaterfunctie

- Schakel het toestel in.
 - Draai een warmwatertappunt volledig open.
 - Druk op de toets „i” om de statusweergave te activeren.
- Als de warmwaterfunctie correct werkt, verschijnt op het display de volgende weergave: „S.14”.



Afb. 6.8 Displayweergave bij warmwaterfunctie

Om het toestel te laten functioneren volgens de gaskeur CW-label eisen dient de warmwater temperatuur ingesteld te worden op 60 °C en moet de comfortfunctie ingeschakeld zijn.

De comfortfunctie wordt ingeschakeld door de draaiknop voor de temperatuur instelling warmwater kort tot de aanslag naar rechts te draaien. Daarna moet de warmwatertemperatuur op 60°C ingesteld worden.

6.3.3 Zonneboiler toepassing

De vaillant hrSOLIDE plus toestellen zijn geschikt als naverwarmer voor zonneboilers. Voor deze toepassing is een aansluitset beschikbaar (art.-nr. 0020020057). De toestellen voldoen in combinatie met deze aansluitset aan het gaskeur NZ.

Het verdient aanbeveling om een zonneboilersysteem met het ZONNEKEUR toe te passen.

Indien het zonneboilersysteem geen ZONNEKEUR heeft dient tenminste aan de volgende voorwaarden voldaan te worden om het systeem goed te laten functioneren: De maximale inlaattemperatuur moet begrensd zijn op 85 °C. De minimaal vereiste aansluitdruk voor het systeem dient tenminste 1 bar te bedragen.

Om een voldoende volumestroom te garanderen zal de aansluitdiameter tenminste 15 mm moeten bedragen. Het verdient aanbeveling om de leiding lengte tussen de zonneboiler en het toestel zo kort mogelijk te houden om onnodige verliezen te voorkomen.


De toepassing van de Vaillant zonneboiler aansluit set is noodzakelijk om het toestel te laten voldoen aan het Gaskeur NZ.

6.4 Instructie aan de gebruiker

De gebruiker van het toestel moet worden geïnstrueerd over de bediening en de werking van de cv-installatie. Daarbij moeten in het bijzonder de volgende maatregelen genomen worden.

- Geef de gebruiker de voor hem bestemde handleidingen en toesteldocumenten, zodat hij ze kan bewaren.
- Wijs de gebruiker erop dat de handleidingen in de buurt van het toestel moeten worden bewaard.

 **Aanwijzing**
Plak na beëindiging van de installatie a.u.b. de bij dit toestel gevoegde sticker 835 593 in de taal van de gebruiker op het voorpaneel.

 **Attentie!**
Het toestel mag
- voor de inbedrijfname
- voor controledoelinden
- voor het continu gebruik
alleen met een gesloten voorpaneel en een volledig gemonteerd en gesloten VLT/VGA-systeem gebruikt worden.

Instructie over de cv-installatie

- Informeer de gebruiker over de getroffen maatregelen bij de verbrandingsluchttoevoer en verbrandingsgasafvoer. Wijs hem er in het bijzonder op dat deze niet mogen worden veranderd.
- Informeer de gebruiker over de controle van de vereiste waterdruk van de cv-installatie en over de maatregelen, die hij indien nodig moet nemen bij het bijvullen en ontluchten van de cv-installatie.
- Wijs de gebruiker op de juiste efficiënte instelling van cv-watertemperatuur, kamer(klok)thermostaat en eventuele weersafhankelijke regeling met de aanwezige radiatorthermostaatventielen.
- Wijs de gebruiker op de noodzaak van een jaarlijkse controle/service van de installatie. Adviseer hem om een servicecontract af te sluiten.

6.5 Fabrieksgarantie

Fabrieksgarantie wordt verleend alleen indien de installatie is uitgevoerd door een door Vaillant BV erkende installateur conform de installatievoorschriften van het betreffende product.

De eigenaar van een Vaillant product kan aanspraak maken op fabrieksgarantie die conform zijn aan de algemene garantiebepalingen van Vaillant BV.

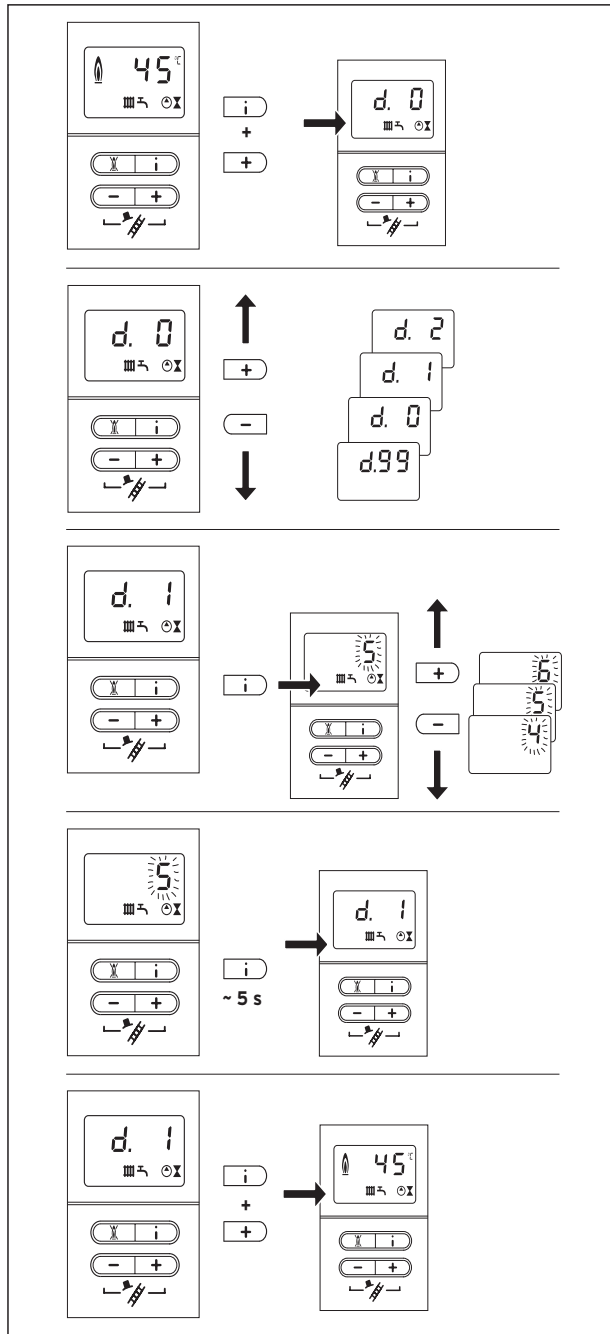
Garantiewerkzaamheden worden uitsluitend door de servicedienst Vaillant BV of door een door Vaillant BV aangewezen installatiebedrijf uitgevoerd.

Eventuele kosten die gemaakt zijn voor werkzaamheden aan een Vaillant product gedurende de garantieperiode komen alleen in aanmerking voor vergoeding indien vooraf toestemming is verleend aan een door Vaillant BV aangewezen installatiebedrijf en als het conform de algemene garantiebepalingen een werkelijk garantiegeval betreft.

7 Aanpassing aan de cv-installatie

De hrSOLIDE plus is uitgerust met een digitaal informatie- en analysesysteem.

7.1 Selectie en instelling van parameters



Afb. 7.1 Parameters instellen (voorbeeld: hrSOLIDE plus)

In de diagnosemodus kunt u verschillende parameters wijzigen om het verwarmingstoestel aan te passen aan de cv-installatie.

In tabel 7.1 zijn de diagnosepunten opgesomd waaraan wijzigingen kunnen worden uitgevoerd. Alle verdere diagnosepunten zijn nodig voor de diagnose en het verhelpen van storingen (zie hoofdstuk 8).

Aan de hand van de volgende beschrijving kunt u de betreffende parameters selecteren.

- Druk tegelijkertijd op de toetsen „i” en „+”.

Op het display verschijnt „d.0”.

- Stap met de toetsen „+” of „-” naar het gewenste diagnosenummer.
- Druk op de toets „i”.

Op het display verschijnt de bijbehorende diagnose-informatie.

- Verander indien nodig de waarde met de toetsen „+” of „-” (weergave knippert).
- Sla de opnieuw ingestelde waarde op, door de toets „i” ca. 5 sec. ingedrukt te houden, tot de weergave niet meer knippert.

De diagnosemodus kunt u als volgt beëindigen.

- Druk tegelijkertijd op de toetsen „i” en „+” of bedien ca. 4 min. geen toets.

Op het display verschijnt weer de actuele druk in de cv-installatie.

7.2 Overzicht van de instelbare installatieparameters

De volgende parameters kunnen worden ingesteld om het toestel aan te passen aan de cv-installatie en de behoeften van de klant.

Aanwijzing
In de laatste kolom kunt u uw instellingen invullen, nadat u de installatiespecifieke parameters heeft ingesteld.

Aanwijzing
De diagnosepunten d.17, d.19, d.71 en d.84 bevinden zich op het tweede diagnosesniveau, zie paragraaf 9.1.2

7.2.1 Cv-Deellast instellen

De toestellen zijn in de fabriek op de max. mogelijke warmtebelasting ingesteld. Onder het diagnosepunt „d.0” kunt u een waarde instellen die overeenkomt met het noodzakelijke vermogen voor de cv-installatie in kW.

7.2.2 Pompnalooptijd en bedrijfsfunctie van de pomp instellen

De pompnalooptijd voor de verwarmingsfunctie is in de fabriek ingesteld op een waarde van 2 minuten. Deze kan onder het diagnosepunt „d.1” in het bereik van 2 minuten tot 60 minuten worden ingesteld. Onder het

diagnosepunt „d.18” kan een ander naloopgedrag van de pomp worden ingesteld.

Nalopend: na beëindiging van de warmtevraag loopt de interne cv-pomp gedurende de onder „d.1”

Doorlopend: de interne cv-pomp wordt dan ingeschakeld als de draaiknop voor de instelling van de cv-aanvoertemperatuur niet in de linker aanslag staat en de warmtevraag via een extern regelapparaat is vrijgeschakeld.

Winter: de interne cv-pomp wordt dan ingeschakeld als de draaiknop voor de instelling van de cv-aanvoertemperatuur niet in de linker aanslag staat.

Weergave	Betekenis	Instelbare waarden	Fabrieksinstelling	Installatie specifieke instelling
d.0	Cv-deellast VHR NL 18 - 22/3-5 VHR NL 24 - 28/3-5 VHR NL 30 - 34/3-5 VHR NL 30 - 34/3-5 I	7 - 18 kW 9 - 24 kW 10 - 30 kW 10 - 30 kW	18 kW 24 kW 30 kW 30 kW	
d.1	Pompnalooptijd voor cv-functie (start na beëindigen van de warmtevraag)	2 - 60 min	2 min	
d.2	Max. wachttijd voor cv bij 20 °C aanvoertemperatuur	2 - 60 min	20 min	
d.17	Omschakeling aanvoer-/retourregeling cv	0 = aanvoer, 1 = retour	0	
d.18	Pompfunctiesoort (naloop)	0 = naloop, 1 = doorlopend, 2 = winter	0	
d.19	Functiesoort van de 2-traps cv-pomp	0 = voorloop trap 1, warmwater resp. cv trap 2, naloop trap 1 1 = voorloop trap 1, warmwater trap 2, cv trap 1, naloop trap 1 2 = zoals 1, maar cv afhankelijk van d.0 3 = altijd trap 2	1	
d.71	Ingestelde waarde max. aanvoertemperatuur cv	40 tot 85 °C	75 °C	
d.84	Serviceweergave: aantal uren tot de volgende service	0 tot 3000h en „-“ (300 komt overeen met 3000h, „-“ = gedeactiveerd)	-	

Tabel 7.1 Instelbare parameters

7.2.3 Maximale aanvoertemperatuur instellen

De maximale aanvoertemperatuur voor de verwarmingsfunctie is in de fabriek op 75 °C ingesteld. Deze kan onder het diagnosepunt „d.71” tussen 40 en 85 °C ingesteld worden.

7.2.4 Retourtemperatuurregeling instellen

Als het toestel is aangesloten op een vloerverwarming kan de temperatuurregeling onder het diagnosepunt „d.17” worden omgeschakeld van aanvoertemperatuurregeling (fabrieksinstelling) op retourtemperatuurregeling.

7.2.5 Branderwachtijd instellen

Om een veelvuldig in- en uitschakelen van de brander te vermijden (energieverlies) wordt de brander steeds na het uitschakelen voor een bepaalde tijd elektronisch vergrendeld („Herinschakelingvergrendeling”). De branderwachtijd wordt alleen geactiveerd voor de cv-functie. De warmwaterfunctie wordt tijdens een lopende branderwachtijd niet beïnvloed door de tijdsinstelling.

De betreffende wachttijd kan worden aangepast aan de hydraulische en thermische eigenschappen van de cv-installatie. In de fabriek is de branderwachtijd ingesteld op een waarde van 20 minuten. Deze kan onder het diagnosepunt „d.02” worden gevarieerd van 2 minuten tot 60 minuten. De betreffende effectieve wachttijd wordt dan berekend aan de hand van de actueel ingestelde aanvoertemperatuur en de ingestelde maximale branderwachtijd.

Door het bedienen van de aan/uitschakelaar van het toestel kan de tijdsinstelling worden gereset resp. gewist. De na een regeluitschakeling in de verwarmingsfunctie resterende branderwachtijd kan onder diagnosepunt „d.67” worden opgeroepen.

De betreffende effectieve branderwachtijd is afhankelijk van de ingestelde cv-aanvoertemperatuur en de maximale ingestelde branderwachtijd en kan in de tabel 7.2 worden afgelezen.

7 Aanpassing aan de cv-installatie

T _{Aan} (ingesteld) [°C]	Ingestelde maximale branderwachtijd [min]												
	1	5	10	15	20	25	30	35	40	45	50	55	60
20	2,0	5,0	10,0	15,0	20,0	25,0	30,0	35,0	40,0	45,0	50,0	55,0	60,0
25	2,0	4,5	9,2	14,0	18,5	23,0	27,5	32,0	36,5	41,0	45,0	50,0	54,5
30	2,0	4,0	8,5	12,5	16,5	20,5	25,0	29,0	33,0	37,0	41,0	45,0	49,5
35	2,0	4,0	7,5	11,0	15,0	18,5	22,0	25,5	29,5	33,0	36,5	40,5	44,0
40	2,0	3,5	6,5	10,0	13,0	16,5	19,5	22,5	26,0	29,0	32,0	35,5	38,5
45	2,0	3,0	6,0	8,5	11,5	14,0	17,0	19,5	22,5	25,0	27,5	30,5	33,0
50	2,0	3,0	5,0	7,5	9,5	12,0	14,0	16,5	18,5	21,0	23,5	25,5	28,0
55	2,0	2,5	4,5	6,0	8,0	10,0	11,5	13,5	15,0	17,0	19,0	20,5	22,5
60	2,0	2,0	3,5	5,0	6,0	7,5	9,0	10,5	11,5	13,0	14,5	15,5	17,0
65	2,0	1,5	2,5	3,5	4,5	5,5	6,5	7,0	8,0	9,0	10,0	11,0	11,5
70	2,0	1,5	2,0	2,5	2,5	3,0	3,5	4,0	4,5	5,0	5,5	6,0	6,5
75	2,0	1,0	1,0	1,0	1,0	1,0	1,0	1,0	1,0	1,0	1,0	1,0	1,0

Tabel 7.2 Effectieve branderwachtijden

7.2.6 Onderhoudsinterval vastleggen/ serviceweergave

Met de elektronica van de hrSOLIDE plus kunt u de service-intervallen voor het toestel vastleggen. Door deze functie wordt na een bepaald ingesteld aantal uren dat de brander in bedrijf is geweest de melding gegeven, dat het verwarmingstoestel een inspectie- of onderhoudsbeurt moet hebben.

De servicemelding SEr wordt na afloop van het ingesteld aantal uren branderbedrijf weergegeven op het display van de hrSOLIDE plus afgewisseld door de actuele druk. De weergave MAIN verschijnt ook op het display van de eBUS-regelapparaat (garnituren).

Warmtebehoefte	Aantal personen	Aantal uren branderbedrijf tot de volgende inspectie/onderhoud (afhankelijk van het installatietype)
5,0 kW	1 - 2	1.050 h
	2 - 3	1.150 h
10,0 kW	1 - 2	1.500 h
	2 - 3	1.600 h
15,0 kW	2 - 3	1.800 h
	3 - 4	1.900 h
20,0 kW	3 - 4	2.600 h
	4 - 5	2.700 h
25,0 kW	3 - 4	2.800 h
	4 - 6	2.900 h
30,0 kW	4 - 6	3.000 h

Tabel 7.3 Richtwaarden voor bedrijfsuren

Via het diagnosepunt „d.84” kan het aantal bedrijfsuren tot de volgende servicebeurt worden ingesteld. Richtwaarden hiervoor kunt u lezen in tabel 7.3; deze waarden komen ongeveer overeen met een toestel-bedrijfs-tijd van een jaar.

De bedrijfsuren kunnen in stappen van 10 in het bereik van 0 tot 3000 h worden ingesteld.

Als onder het diagnosepunt „d.84” geen getal, maar het symbool „-” is ingevoerd, dan is de functie „serviceweergave” niet actief.

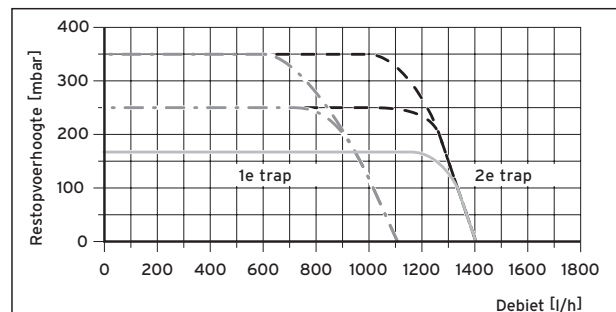


Aanwijzing

Na afloop van de ingestelde bedrijfsuren moet de onderhoudsinterval opnieuw worden ingevoerd in de diagnosemodus.

7.2.7 Pompcapaciteit instellen

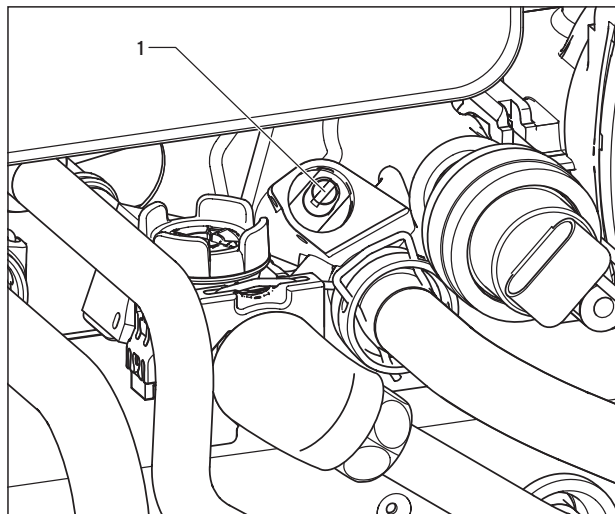
De pompcapaciteit van de 2-traps pomp kan worden aangepast aan de behoeften van de cv-installatie. Verander indien nodig de instelling van het pomptoerental afhankelijk van de functiesoort onder het diagnosepunt „d.19” (zie voor de instelmogelijkheden tabel 7.1). De restopvoerhoogte in relatie tot de instelling van het bypass-ventiel is weergegeven in afb. 7.2.



Afb. 7.2 Pompgrafiek

7.3 Bypass-ventiel instellen

In de toestellen bevindt zich een bypass-ventiel. De druk is in het bereik tussen 170 en 350 mbar instelbaar. Fabrieksinstelling is ca. 250 mbar (middelste stand). Per slag aan de instelschroef wordt de druk met ca. 10 mbar gewijzigd. Door naar rechts te draaien stijgt de druk en door naar links te draaien daalt deze.



Afb. 7.3 Bypass-ventiel instellen

- Regel de druk met de instelschroef (1).

Stand van de instelschroef	Druk (mbar)	Opmerking / toepassing
Rechter aanslag (volledig naar beneden gedraaid)	350	Als de radiatoren in de fabrieksinstelling niet goed warm worden
Middelste stand (5 slagen naar links)	250	Fabrieksinstelling
Vanuit de middelste stand nog 5 slagen naar links	170	Als radiatoren of radiatorventielen geluid maken

Tabel 7.4 Instelwaarden voor het bypass-ventiel (opvoerhoogte)

8 Inspectie en onderhoud

8.1 Inspectie- en onderhoudsintervallen

Deskundige, regelmatige inspecties en onderhoud (inspectie één keer per jaar aanbevolen, onderhoud afhankelijk van de bedrijfsomstandigheden één keer per vijf jaar verplicht) en uitsluitend gebruik van originele reserveonderdelen zijn van doorslaggevende betekenis voor een storingsvrije werking en duurzaamheid van de Vaillant hrSOLIDE plus.



Gevaar!

Inspecties/onderhoud en reparaties mogen alleen worden uitgevoerd door deskundige installatie/onderhoudsbedrijven.

Niet deskundig uitgevoerde inspecties/service kunnen leiden tot materiële schade en lichamelijk letsel.

We raden u aan om een inspectie- resp. onderhoudscontract af te sluiten.

Het doel van de inspectie is een vergelijking van de werkelijke toestand van het toestel met de gewenste toestand. Dit gebeurt door meten, testen en observeren. Onderhoud is nodig om eventuele afwijkingen tussen de werkelijke toestand en de gewenste toestand te verhelpen. Dit gebeurt meestal door reinigen, instellen en indien nodig vervangen van afzonderlijke aan slijtage onderhevige componenten.

Voor de Vaillant hrSOLIDE plus wordt aanbevolen om een jaarlijkse inspectie uit te voeren.

Door het opvragen van gegevens in het diagnosesysteem, een eenvoudige optische controle en de meting van de gashoeveelheid en de lucht/brandstofverhouding kan een inspectie snel en efficiënt worden uitgevoerd, ook zonder demontage van componenten. Uit ervaring is gebleken dat het onder normale bedrijfsomstandigheden niet nodig is jaarlijks reinigingswerkzaamheden aan de brander en de warmtewisselaars uit te voeren. De onderhoudsintervallen (tenminste éénmaal per vijf jaar, tenzij de metingen bij inspectie aantonen dat dit eerder moet plaatsvinden) en de omvang daarvan worden door een installateur bepaald aan de hand van de bij de inspectie vastgestelde toestand van het toestel.

Alle inspectie- en onderhoudswerkzaamheden moeten in de volgorde van tabel 8.1 worden uitgevoerd.

8.2 Algemene inspectie- en onderhoudsaanwijzingen

Om alle functies van het Vaillant toestel voor lange duur te garanderen en om de toegestane seriestand niet te veranderen, mogen bij inspecties, onderhoudswerkzaamheden en reparaties alleen originele Vaillant-onderdelen gebruikt worden!

Een opsomming van eventueel benodigde onderdelen vindt u in de geldige Vaillant onderdelencatalogi. Informatie krijgt u bij het Vaillant Serviceteam.

Veiligheidsaanwijzingen



Aanwijzing

Als inspectie- en onderhoudswerkzaamheden bij ingeschakelde aan/uitschakelaar nodig zijn dan wordt daar bij de beschrijving van de service-werkzaamheden op gewezen.



Gevaar!

Op de voedingsklemmen van het toestel staat ook bij uitgeschakelde aan/uitschakelaar elektrische spanning.

Neem voor de inspectie- en onderhoudswerkzaamheden altijd de volgende stappen.

- Schakel de aan/uitschakelaar uit.
- Verbreek de verbinding van het toestel met het elektriciteitsnet door de stekker uit de wandcontactdoos te nemen.
- Sluit de gaskraan.
- Sluit indien gemonteerd de servicekranen in de cv-aanvoer en cv-retour en de koudwaterstopkraan van de inlaatcombinatie, dit is alleen noodzakelijk als de werkzaamheden dit vereisen.
- Demonteer het voorpaneel van het toestel.

Neem na afsluiting van de inspectie- en onderhoudswerkzaamheden altijd de volgende stappen.

- Open indien gemonteerd de servicekranen in de cv-aanvoer en -retour en de koudwaterstopkraan van de inlaatcombinatie.
- Vul indien nodig de cv-installatie weer met water tot een druk tussen 1,0 en 2,0 bar en ontlucht de cv-installatie.
- Open de gaskraan.
- Sluit het cv-toestel weer op het elektriciteitsnet aan.
- Controleer of het toestel gas of water lekt.
- Vul en ontlucht indien nodig de cv-installatie nog een keer.
- Monteer het voorpaneel op het toestel, let op dat de borgveren vastklikken in het voorpaneel.
- Controleer alle toestelfuncties op juiste werking.

Nr	Uit te voeren actie	te nemen bij:	
		inspectie*	onderhoud**
1	Inventarisatie van specifieke toestelproblemen d.m.v. een interview met de gebruiker	X	X
2	Controle van de druk in de cv-installatie, indien nodig cv-installatie op druk brengen tot ca 1,5 bar	X	X
3	Controleer alle externe verbindingen onder het toestel op waterlekages, leksporen of corrosie	X	X
4	Verbrandingsluchttoevoer/verbrandingsgasafvoer controleren op juiste montage en veiligheid	X	X
5	Toestel in bedrijf nemen voor warm water, controle van de warmwaterhoeveelheid, bij afwijking zeef in de koudwatertoevoer controleren op vervuiling	X	X
6	Controle van de gashoeveelheid in de tapwaterfunctie m.b.v. uitlezing op de gasmeter (zie tabel 8.2), bij afwijking de werkzaamheden uit de kolom "onderhoud" uitvoeren	X	X
7	Toestel spanningsloos maken, stekker uit de wandcontactdoos halen	X	X
8	Gaskraan sluiten	X	X
9	Voorpaneel van het toestel afnemen	X	X
10	Controleer alle interne onderdelen en verbindingen op waterlekage of leksporen	X	X
11	Onderdrukkamer en condenswatersifon reinigen	X	X
12	Luchtaanzuigbuis demonteren en reinigen	X	X
13	Branderdeksel met brander-ventilator-gasgedeelte demonteren		X
14	Primaire warmtewisselaar intern reinigen		X
15	Brander op vervuiling controleren en zonodig reinigen met zachte borstel		X
16	Controleer de toestand van de isolatieplaat aan de binnenzijde van de branderdeksel (als er stukken ontbreken vervangen)		X
17	Controleer de toestand van de ontsteek/ionisatie-elektrode (afstand ca. 5 mm)		X
18	Branderdeksel met brander-ventilator-gasgedeelte monteren. Attentie: altijd alle pakkingen vervangen, let op montagevoorschrift! Attentie! Datumsticker aanbrengen op de luchtaanzuigbuis		X
19	Luchtaanzuigbuis monteren	X	X
20	Gaskraan openen en de gaskoppeling aan het gasgedeelte controleren op gaslekage		X
21	Neem het toestel in bedrijf en controleer de ontsteking, vlammenbeeld	X	X
22	Neem het toestel in bedrijf en controleer de ionisatiebeveiliging (gaskraan dichtdraaien)	X	X
23	Neem het toestel in bedrijf en controleer of er in het toestel lekkage van verbrandingsgas of condenswater optreedt	X	X
24	Neem het toestel in bedrijf op de tapwaterfunctie en controleer gas/lucht-instelling d.m.v. een CO ₂ -meting en corrigeer deze indien noodzakelijk (voor de juiste waarde zie paragraaf 6.2.3)	X	X
25	Schakelkast omhoog klappen en voordeksel monteren	X	X
26	Controleer naar gelang de gebruiksomstandigheden alle relevante toestelinstellingen en corrigeer deze indien nodig	X	X
27	Functietest en administratieve afhandeling uitvoeren	X	X

* **Inspectieadvies:** Een inspectie moet jaarlijks uitgevoerd worden, echter moet uiterlijk na max. 24 maanden plaatsvinden.

** **Onderhoudsadvies:** onderhoud dient om de 5 jaar te worden uitgevoerd tenzij de meting van de gashoeveelheid aantoont dat dit eerder moet plaatsvinden.

Tabel 8.1 Stappen bij inspectie/onderhoudswerkzaamheden


Aanwijzing

Bij het meten van de gashoeveelheid op de gasmeter is het vanwege de nauwkeurigheid aan te bevelen om de meting gedurende meerdere minuten (minimaal 3) uit te voeren en dan de uitkomst te delen door het aantal minuten dat is gemeten, zie tabel 8.2.

Tijdens de meting mogen geen andere gastoeu-
stellen in bedrijf zijn.


Aanwijzing

Als tijdens de meting het toestel gaat module-
ren kan d.70 op 1 (riewegklep in de midden-
stand) worden gezet. Het vermogen van het
toestel wordt dan verdeelt over de tapater-
en cv-functie. Na de meting moet d.70 weer op 0
worden ingesteld.

8 Inspectie en onderhoud

Type toestel	Nominale gashoeveelheid	Minimale gashoeveelheid -10%	Maximale gashoeveelheid +5%	Eenheid
VHR NL 18 - 22/3-5	46,00	41,40	48,30	Liters/min
VHR NL 24 - 28/3-5	58,66	52,80	61,60	Liters/min
VHR NL 30 - 34/3-5	71,17	64,05	74,73	Liters/min
VHR NL 34/3-5 I	71,17	64,05	74,73	Liters/min

Tabel 8.2 gashoeveelheden

8.3 Toestel en cv-installatie vullen/aftappen

8.3.1 Vullen van het toestel en de cv-installatie

Het vullen van het toestel en de cv-installatie is beschreven in paragraaf 6.1.

8.3.2 Aftappen van het toestel

- Sluit de servicekranen (indien aanwezig) van het toestel.
- Open de aftapnippels op de servicekranen.

8.3.3 Aftappen van de complete installatie

- Bevestig een slang aan de vul/aftapkraan van de installatie.
- Breng het vrije einde van de slang naar een geschikte afvoerplaats.
- Controleer of de servicekranen van het verwarmings-toestel zijn geopend.
- Open de vul/aftapkraan.
- Open de ontluchters op de radiatoren.
Begin bij de hoogstgelegen radiator en ga dan door van boven naar beneden.
- Als het water uit de cv-installatie is gelopen, sluit dan de ontluchters van de radiatoren en de vul/aftapkraan weer.

8.4 Onderhoud brander-ventilator-gasblok

8.4.1 Brander-ventilator-gasblok demonteren

Het brander-ventilator-gasblok bestaat uit de toerental-geregelde ventilator, het verbrandingsluchtaanzuigbuis, het gasblok, de gasaanvoer (mengbuis) naar de voorge-mengde brander en de voorge-mengde brander zelf. De vier afzonderlijke componenten vormen samen de eenheid brander-ventilator-gasblok.

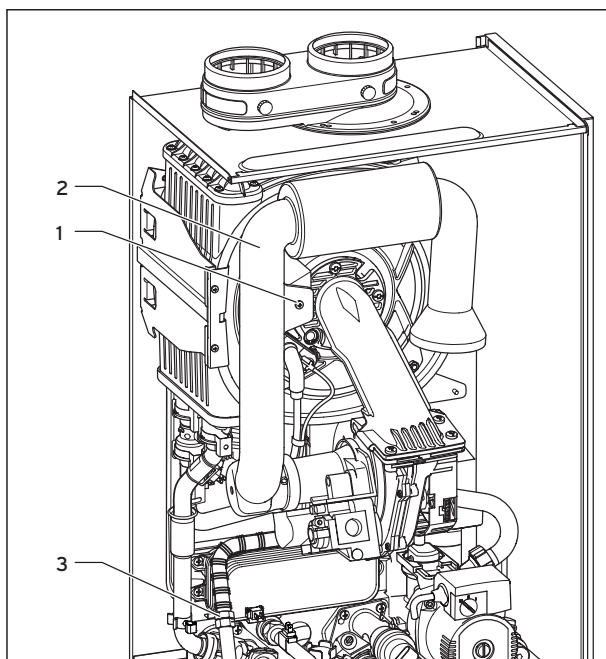


Gevaar!

Bij het aanraken van het brander-ventilator-gasblok en alle waterhoudende componenten bestaat het gevaar voor brandwonden. Voer pas werkzaamheden aan deze componenten uit, als deze zijn afgekoeld.

Voor de demontage gaat u als volgt te werk.

- Schakel het toestel uit aan de aan/uitschakelaar.
- Verbreek de verbinding van het toestel met het elektriciteitsnet door de stekker uit de wandcontactdoos te nemen.
- Sluit de gaskraan van het toestel.
- Sluit de servicekranen (indien aanwezig) op het toestel.
- Demonteer het voorpaneel van het toestel.
- Klap de schakelkast naar beneden.



Afb. 8.1 Luchtaanzuigbuis demonteren

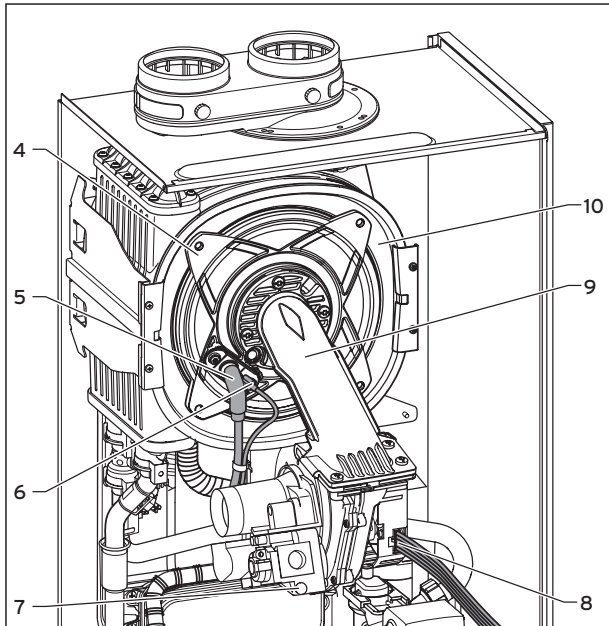
- Verwijder de schroef (1) en demonteer de luchtaanzuigbuis (2) van de aansluitstomp op het gasblok.
- Demonteer de gasleiding (3). Zorg ervoor dat de flexibele gasleiding niet verdraait door bij het losmaken van de wartelmoer de buis tegen te houden met behulp van een steeksleutel op het sleutelvlak.



Attentie!

Gevaar voor beschadiging van de gasleiding! Het brander-ventilator-gasblok mag in geen geval aan de flexibele gasleiding worden opgehangen.

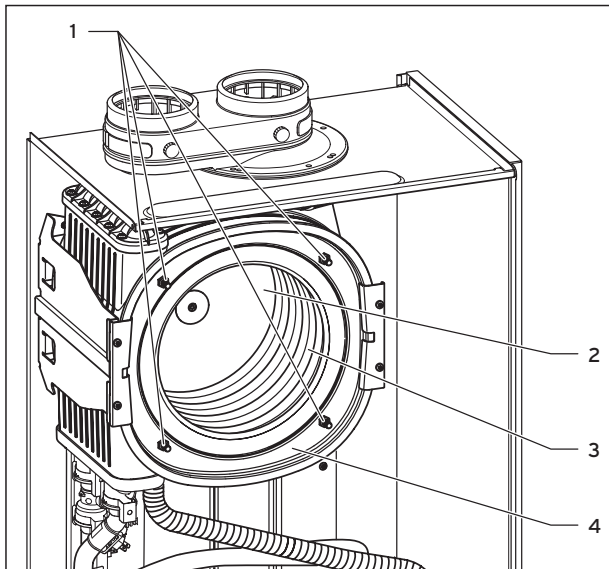
- Trek de beide stekkers van de ontsteekkabel (5) en de aardleiding (6) van de ontstekings elektrode.
- Maak de vier moeren (4) los.
- Trek de stekker van de kabel (8) uit de ventilatormotor en de kabel (7) van het gasblok.
- Trek het complete brander-ventilator-gasblok (9) van de primaire-warmtewisselaar (10).
- Controleer na de demontage de brander en de primaire-warmtewisselaar op beschadigingen en vervuiling en reinig indien nodig de componenten zoals hieronder beschreven.



Afb. 8.2 Brander-ventilator-gasblok demonteren

8.4.2 Primaire-warmtewisselaar reinigen

⚠ Attentie!
Bescherm de naar beneden geklapte elektrobox tegen spatwater.



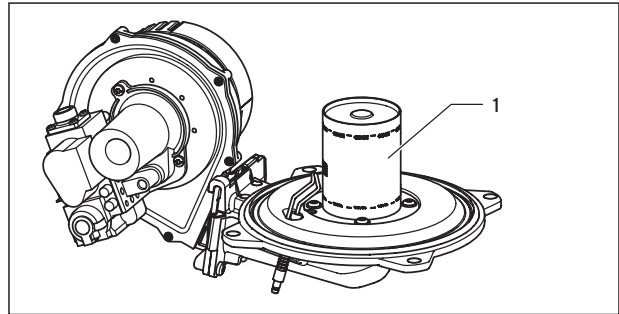
Afb. 8.3 Primaire-warmtewisselaar reinigen

- Demonteer het brander-ventilator-gasblok zoals beschreven in paragraaf 8.4.1.

⚠ Attentie!
Gevaar voor beschadiging van de primaire warmtewisselaar!
De vier moeren (1) mogen niet worden los- of vastgeschroefd.

- Reinig de buizen (3) van de primaire-warmtewisselaar (4) met een geschikt reinigingsmiddel. Spoel na met water. Het water loopt uit de warmtewisselaar door de condenswatersifon.

8.4.3 Brander controleren

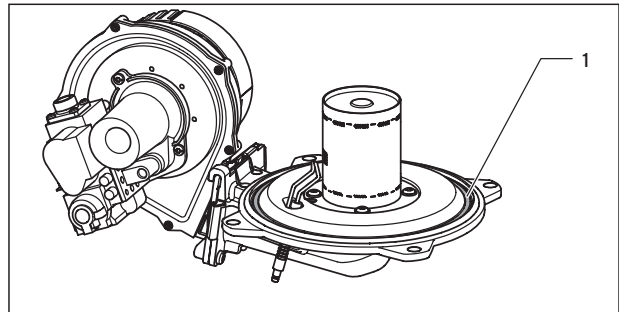


Afb. 8.4 Brander controleren

De brander (1) heeft onder normale omstandigheden geen onderhoud en hoeft niet te worden gereinigd.

- Controleer het oppervlak van de brander op beschadigingen en vervang indien nodig de brander.
- Monteer na controle/vervanging van de brander het brander-ventilator-gasblok zoals beschreven in paragraaf 8.4.4.

8.4.4 Brander-ventilator-gasblok monteren



Afb. 8.5 Pakkingen vervangen

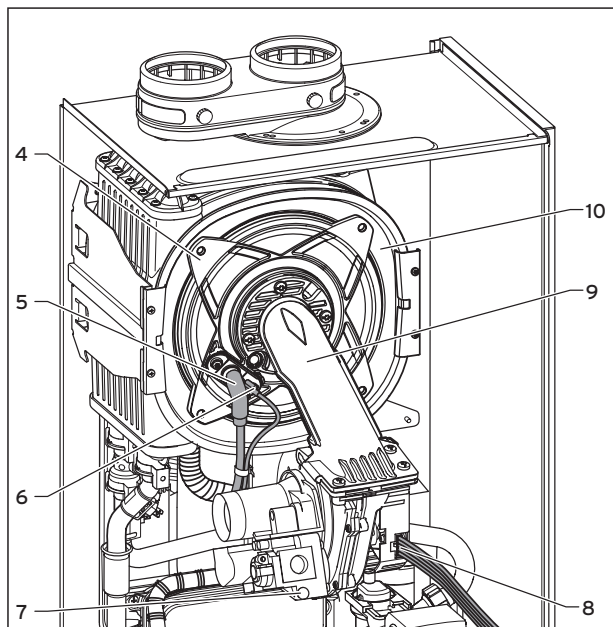
- Plaats een nieuwe pakking (1) in de branderflens.



Attentie!

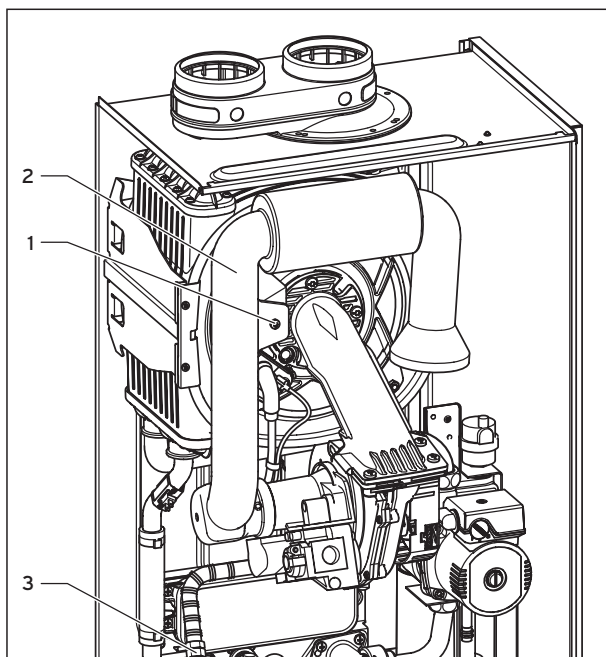
De pakking (1) in de branderflens moet bij het openen van de brander deur altijd worden vernieuwd.

Als de isolatieplaat van de branderflens tekenen van beschadigingen vertoont, moet deze eveneens worden vernieuwd.



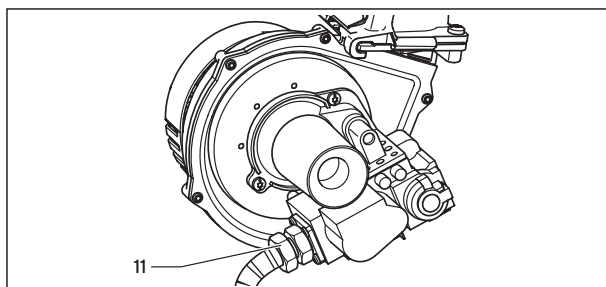
Afb. 8.6 Brander-ventilator-gasblok monteren

- Plaats het complete brander-ventilator-gasblok (9) in de primaire-warmtewisselaar (10).
- Schroef de vier moeren (4) kruislings vast tot de branderflens gelijkmatig op de aanslagvlakken zit.
- Plaats de ontsteekkabel (5) en de aardleiding (6).
- Bevestig de kabel (8) op de ventilatormotor en de kabel (7) op het gasblok.



Afb. 8.7 Luchtaanzuigbuis demonteren

- Sluit de gasleiding (3) met de nieuwe pakking aan. Gebruik daarbij het sleutelvlak op de flexibele gasleiding om de leiding tegen te houden.



Afb. 8.8 Gasleiding op lekkages controleren



Attentie!

Open de gaskraan en controleer de gasaansluiting op lekkages met lekzoekspray. Controleer met name de schroefverbindingen (3) en (11).

- Controleer of de blauwe pakkingring in de luchtaanzuigbuis (2) goed in de uitsparing zit.
- Bevestig de luchtaanzuigbuis op de aanzuignippels en bevestig de buis met de bevestigingsschroef (1).

8.5 Onderhoud/ontkalken secundaire-warmtewisselaar



Gevaar!

Aan alle componenten waardoor water stroomt bestaat het gevaar verbranding. Voer pas werkzaamheden aan deze componenten uit, als deze zijn afgekoeld.



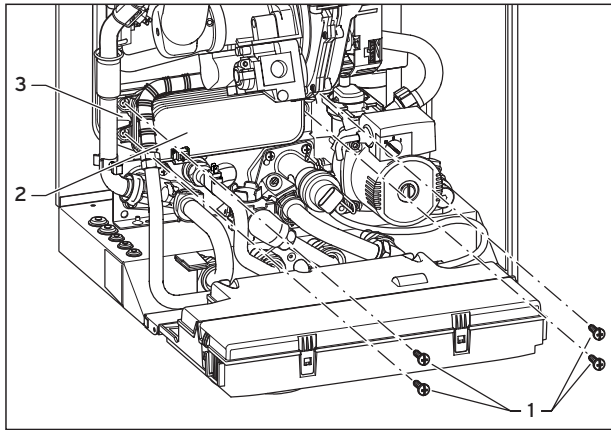
Attentie!

Bescherm de naar beneden geklapte elektrobox tegen spatwater.



Aanwijzing

Bescherm bij het demonteren van de secundaire warmtewisselaar de openingen in het toestel tegen vervuiling!

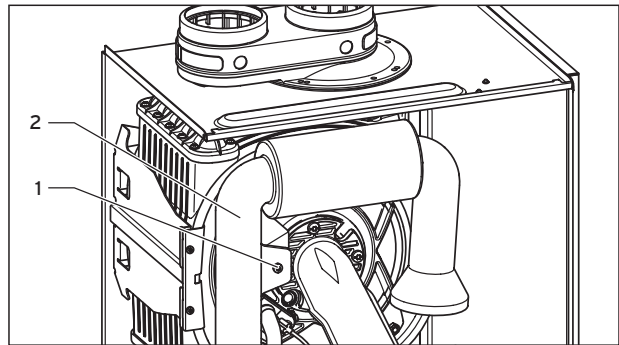


Afb. 8.9 Secundaire-warmtewisselaar reinigen

- Verbreek de verbinding van het toestel met het elektriciteitsnet van de woning zoals beschreven onder 8.2 en sluit de gaskraan.
- Sluit, indien gemonteerd, de servicekranen, de koudwaterstopkraan van de inlaatcombinatie en tap het toestel af.
- Maak de schroeven (1) op de secundaire warmtewisselaar (2) van de hydroplaat (3) los.
- Reinig de secundaire warmtewisselaar met een ontkalkingsmiddel.
- Spoel de secundaire warmtewisselaar grondig met schoon water af.
- Gebruik bij de montage nieuwe pakkingen (C-type 2x groot, 2x klein, zie voor artikelnummers de onderdeelencatalogus).

8.6 Zeef in koudwateringang

In de koudwateringang van het toestel bevindt zich een zeef die bij onderhoudswerkzaamheden moet worden gereinigd.



Afb. 8.10 Demontage van de zeef in de koudwateringang.

- Verbreek de verbinding van het toestel met het elektriciteitsnet van de woning zoals beschreven onder 8.2.
- Sluit de koudwaterstopkraan van de inlaatcombinatie en tap het verwarmingstoestel af.
- Schroef de koudwatertoevoerleiding los.
- Neem de zeef (1) uit de koudwateringang van het toestel en reinig de zeef onder een waterstraal.
- Plaats de gereinigde zeef opnieuw en monteer de koudwatertoevoerleiding.

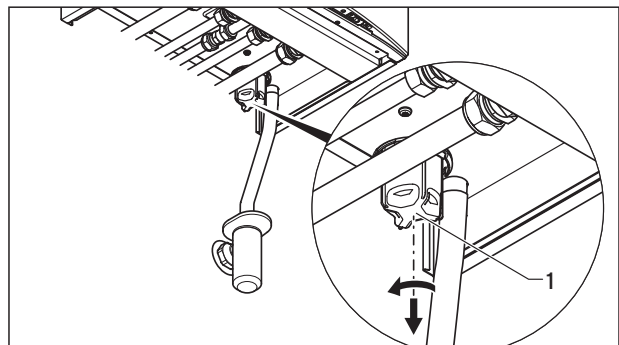
8.7 Condenswatersifon reinigen



Gevaar!

Als het toestel wordt gebruikt met een lege condenswatersifon, bestaat het gevaar van vergiftiging door naar buiten stromende verbrandingsgassen. Vul daarom na iedere reiniging de sifon opnieuw bij met water.

- Demonteer het onderste gedeelte (1) van de condenswatersifon door de bajonetsluiting tegen de klok in te draaien.
- Reinig het onderste gedeelte van de sifon door deze met water af te spoelen.
- Vul het onderste gedeelte tot ongeveer 10 mm onder de bovenkant met water.
- Bevestig het onderste gedeelte weer op de condenswatersifon.



Afb. 8.11 Condenswatersifon reinigen

8 Inspectie en onderhoud

8.8 Gasinstelling controleren

8.8.1 Aansluitdruk controleren (dynamische gasvoordruk)

Voor de controle van de aansluitdruk gaat u te werk zoals beschreven in hoofdstuk 6.2.1.

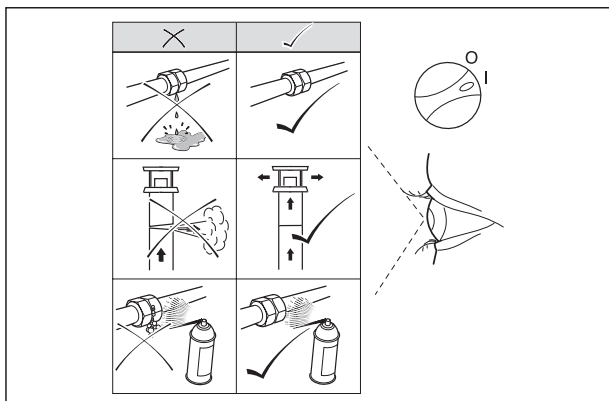
8.8.2 CO₂-percentage controleren en indien nodig instellen

Voor de instelling van de lucht/brandstofverhouding gaat u te werk zoals beschreven in hoofdstuk 6.2.2.

8.9 Functietest

Voer na afsluiting van de inspectie/onderhoudswerkzaamheden de volgende controles uit.

- Stel het toestel volgens de bedieningshandleiding in bedrijf.
- Controleer of het toestel gas of water lekt.
- Controleer of de verbrandingsluchttoevoer/verbrandingsgasafvoer niet lekt of loszit.
- Controleer ontsteking en gelijkmatig vlambeeld van de brander.
- Controleer de werking van de cv-functie (zie paragraaf 6.3.1.) en de warmwaterfunctie (zie paragraaf 6.3.2)
- Noteer de uitgevoerde inspectie/onderhoud op het daarvoor bedoelde formulier van het inspectie- resp. onderhoudscontract.



Afb. 8.12 Functiecontrole

9 Verhelpen van storingen



Aanwijzing

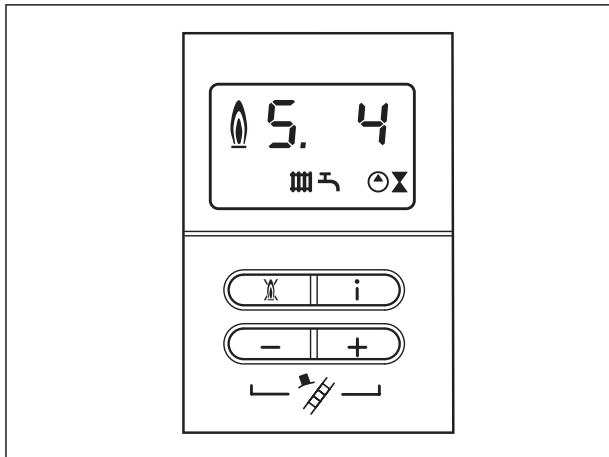
Als u contact op wilt nemen met het Vaillant serviceteam vermeld dan a.u.b. indien mogelijk de weergegeven storingscode (F.xx) en de apparaatstatus (S.xx).

9.1 Diagnose

9.1.1 Statuscodes

De statuscodes die op het display verschijnen geven u informatie over de actuele bedrijfstoestand van het toestel.

De weergave van de statuscodes kunt u als volgt oproepen.



Afb. 9.1 Weergave van de statuscodes op het display

- Druk op de toets „i”.
Op het display verschijnt de statuscode bv. **S.4** voor „brander aan voor cv”.

De weergave van de statuscodes kunt u als volgt beëindigen.

- Druk op de toets „i”
of
- bedien ongeveer 4 min. geen toets.
Op het display verschijnt weer de actuele waterdruk van de cv-installatie.

Weergave	Betekenis
Cv-functie:	
S.0	Geen warmtevraag
S.1	Ventilatoraanloop
S.2	Pompaanloop
S.3	Ontsteking
S.4	Branderfunctie
S.5	Ventilator- en pompnaloop
S.6	Ventilatornaloop
S.7	Pompnaloop
S.8	Brandervertraging na verwarmingsfunctie
Warmwaterfunctie:	
S.10	Warmwatervraag aan
S.11	Ventilatoraanloop
S.13	Ontsteking
S.14	Brander aan
S.15	Ventilator- en pompnaloop
S.16	Ventilatornaloop
S.17	Pompnaloop
Warmhoudfunctie:	
S.20	Warmhoudfunctie actief
S.21	Ventilatoraanloop
S.22	Pompaanloop
S.23	Ontsteking
S.24	Branderfunctie
S.25	Ventilator- en pompnaloop
S.26	Ventilatornaloop
S.27	Pompnaloop
S.28	Brandervertraging na comfortfunctie (anti pendel)
Overige:	
S.30	Kamerthermostaat blokkeert verwarmingsfunctie (klem 3'-4' open)
S.31	Zomerfunctie actief of geen warmtevraag van de eBUS-regelaar
S.32	Vorstbeveiliging van de warmtewisselaar actief omdat de afwijking van het toerental van de ventilator te groot is. Toestel bevindt zich in de wachttijd van de blokkeringsfunctie
S.34	Vorstbeveiliging actief
S.36	Ingestelde waarde van de kamerthermostaat < 20 °C dat betekent dat de kamerthermostaat de cv-functie blokkeert (klem 7-8-9)
S.41	Waterdruk > 2,9 bar
S.42	Terugmeldsignaal van de verbrandingsgasklep blokkeert branderfunctie (alleen in combinatie met garnituur) of condensaatpomp defect, warmtevraag wordt geblokkeerd
S.52	Waterdruk > 2,9 bar
S.53	Toestel bevindt zich in de wachttijd op grond van watergebrek (spreiding aanvoerleiding - retourleiding te groot).
S.54	Toestel bevindt zich in de wachttijd op grond van watergebrek (temperatuurgradiënt)
S.96	Retoursensortest loopt, warmtevragen zijn geblokkeerd
S.97	Waterdruksensortest loopt, warmtevragen zijn geblokkeerd
S.98	Aanvoer-/retoursensortest loopt, warmtevragen zijn geblokkeerd

Tabel 9.1 Statuscodes

9 Verhelpen van storingen

9.1.2 Diagnosecodes

In de diagnosemodus kunnen bepaalde parameters worden gewijzigd of wordt er meer informatie weergegeven. De diagnose-informatie kan in twee diagnosesniveaus worden ingedeeld. Het tweede diagnosesniveau kan alleen na invoer van een password worden bereikt.



Attentie!

Alleen een erkend installateur mag toegang hebben tot het tweede diagnosesniveau.

Eerste diagnosesniveau

- Druk tegelijkertijd op de toetsen „i” en „+”.

Op het display verschijnt „d.0”.

- Stap met de toetsen „+” of „-” naar het gewenste diagnosepunt van het eerste diagnosesniveau (zie tabel 9.2).

- Druk op de toets „i”.

Op het display verschijnt de bijbehorende diagnose-informatie.

- Verander indien nodig de waarde met de toetsen „+” of „-” (weergave knippert).
- Sla de opnieuw ingestelde waarde op, door de toets „i” ca. 5 sec. ingedrukt te houden, tot de weergave niet meer knippert.

De diagnosemodus kunt u als volgt beëindigen.

- Druk tegelijkertijd op de toetsen „i” en „+” of
- bedien ongeveer 4 min. geen toets.

Op het display verschijnt weer de actuele waterdruk van de cv-installatie.

Weergave	Betekenis	Weergegeven / instelbare waarden
d.0	Cv-deellast	Instelbare cv-deellast in kW (fabrieksinstelling: max. vermogen)
d.1	Pomptalooftijd voor cv-functie	2 - 60 min (fabrieksinstelling: 2)
d.2	Max. wachttijd cv bij 20 °C aanvoertemperatuur	2 - 60 min (fabrieksinstelling: 20)
d.3	Meetwaarde van de warmwateruitlooptemperatuur	In °C
d.4	Meetwaarde van de warmhoudsensor	In °C
d.5	Ingestelde aanvoertemperatuur (of retourtemperatuur gewenste waarde, als afvoerregeling is ingesteld)	In °C, max. de in d.71 ingestelde waarde begrensd door een eBUS-regelaar, indien aangesloten
d.6	Ingestelde warmwatertemperatuur	35 tot 65 °C
d.7	Ingestelde warmhoudtemperatuur	40 tot 65 °C
d.8	Kamerthermostaat op klem 3' en 4'	0 = kamerthermostaat geopend (geen warmtevraag) 1 = kamerthermostaat gesloten (warmtevraag)
d.9	Gevraagde aanvoertemperatuur van het externe analoge kamer(klok)thermostaat op klem 7-8-9/eBUS	In °C, min. is uit. Gevraagde waarde ext. eBus en gevraagde waarde klem 7
d.10	Status interne cv-pomp	1, = aan, 0 = uit
d.11	Status externe cv-pomp (via optioneel 2 uit 7 module)	1 = aan, 0 = uit
d.12	Boilerlaadpomp (via optioneel 2 uit 7 module)	1 = aan, 0 = uit
d.22	Warmwatervraag voor de warmwaterfunctie	1 = aan, 0 = uit
d.23	Zomerfunctie (cv aan/uit)	1 = cv aan, 0 = cv uit (zomerfunctie)
d.25	Warmhoudfunctie door eBUS-regelapparaat vrijgegeven	1 = ja, 0 = nee
d.30	Besturingssignaal voor beide gasventielen	1 = aan, 0 = uit
d.33	Gevraagde waarde ventilatortoerental	In rpm/10
d.34	Werkelijke waarde ventilatortoerental	In rpm/10
d.35	Stand van de driewegklep	0 = cv; 1 = warm water; 2 = middelste stand
d.36	Stromingssensor warm water werkelijke waarde	In l/min
d.40	Aanvoertemperatuur	Werkelijke waarde in °C
d.41	Retourtemperatuur	Werkelijke waarde in °C
d.44	Gedigitaliseerde ionisatiespanning	Weergavebereik 0 tot 102, >80 geen vlam, <40 goed vlambeeld
d.47	Buitentemperatuur (met weersafhankelijke Vaillant-regeling)	Werkelijke waarde in °C (niet gecorrigeerde waarde)
d.67	Resterende branderwachttijd	In minuten
d.76	Toestelvariant (Device specific number)	00 tot 99
d.90	Status digitaal regelapparaat	1 = herkend, 0 = niet herkend (eBUS adres <=10)
d.91	Status DCF bij aangesloten buitensensor met DCF77-ontvanger	0 = geen ontvangst, 1 = ontvangst, 2 = gesynchroniseerd, 3 = geldig
d.97	Activeren van het tweede diagnosesniveau	Password: 17

Tabel 9.2 Diagnosecodes van het eerste diagnosesniveau

Tweede diagnosesniveau

- Stap zoals hierboven beschreven in het eerste diagnosesniveau naar diagnosesnummer **d.97**.
- Wijzig de weergegeven waarde op **17** (password) en sla deze waarde op.

U bevindt zich nu op het tweede diagnosesniveau waarin alle informatie van het eerste diagnosesniveau (zie tabel 9.2) en het tweede diagnosesniveau (zie tabel 9.3) worden weergegeven.

Het bladeren, het wijzigen van de waarden en het beëindigen van de diagnosemodus gebeurt op dezelfde wijze als op het eerste diagnosesniveau.



Aanwijzing

Als u binnen 4 minuten na het verlaten van het tweede diagnosesniveau de toetsen „i” en „+” indrukt komt u zonder opnieuw een password in te geven direct weer op het tweede diagnosesniveau.

Weergave	Betekenis	Weergegeven / instelbare waarden
d.17	Omschakeling aanvoer-/retourregeling cv	0 = aanvoer, 1 = retour (fabrieksinstelling: 0)
d.18	Pompp functie (nalooop)	0 = nalooop, 1 = doorlopend, 2 = winter (fabrieksinstelling: 0)
d.19	Funciesoort van de 2-traps verwarmingspomp	0 = voorloop trap 1, warmwater resp. cv trap 2, nalooop trap 1 1 = voorloop trap 1, warmwater trap 2, cv trap 1, nalooop trap 1 (fabrieksinstelling) 2 = zoals 1, maar cv afhankelijk van d.0 3 = altijd trap 2
d.27	Omschakeling relais 1 op de via optionele 2 uit 7 module	1 = circulatiepomp (fabrieksinstelling) 2 = ext. pomp 3 = boilerlaadpomp 4 = verbrandingsgasklep/wasemkap 5 = extern gasmagneetventiel 6 = externe storingsmelding
d.28	Omschakeling relais 2 op de optionele 2 uit 7 module	1 = circulatiepomp 2 = ext. pomp (fabrieksinstelling) 3 = boilerlaadpomp 4 = verbrandingsgasklep/wasemkap 5 = extern gasmagneetventiel 6 = externe storingsmelding
d.50	Offset voor minimaal ventilatortoerental	In rpm/10, instelbereik: 0 tot 300
d.51	Offset voor maximaal ventilatortoerental	In rpm/10, instelbereik: -99 tot -0
d.60	Aantal uitschakelingen van de temperatuurbegrenzer	Aantal
d.61	Aantal storingen branderautomaat	Aantal mislukte ontstekingen bij laatste poging
d.64	Gemiddelde ontstekingstijd	In seconden
d.65	Maximale ontstekingstijd	In seconden
d.68	Mislukte ontstekingen bij eerste poging	Aantal
d.69	Mislukte ontstekingen bij tweede poging	Aantal
d.70	Instellen van de stand van de driewegklep	0 = normaal bedrijf (fabrieksinstelling) 1 = middelste stand 2 = continu cv-stand
d.71	Ingestelde waarde max. aanvoertemperatuur cv	Instelbereik in °C: 40 tot 85 (fabrieksinstelling: 75)
d.72	Pompnalooptijd na warmhoudfunctie	Instelbereik in sec: 0, 10, 20 tot 600 (fabrieksinstelling: 80)
d.73	Offset voor ingestelde waarde warmhoudfunctie	Instelbereik: -15 K tot +5 K (fabrieksinstelling: -15 K)
d.80	Bedrijfsuren cv	In h ¹⁾
d.81	Bedrijfsuren warmwaterfunctie	In h ¹⁾
d.82	Schakelingen voor de cv-functie	Aantal ¹⁾ (3 komt overeen met 300)
d.83	Schakelingen voor de warmwaterfunctie	Aantal ¹⁾ (3 komt overeen met 300)
d.84	Serviceweergave: aantal uren tot de volgende onderhoudsbeurt	Instelbereik: 0 tot 3000 h en „-” voor gedeactiveerd fabrieksinstelling: „-” (300 komt overeen met 3000h)
d.93	Instelling toestelvariant DSN	Instelbereik: 0 tot 99
d.96	Fabrieksinstelling	1 = reset instelbare parameters op fabrieksinstelling

¹⁾ Bij de diagnosecodes 80 tot 83 worden 5-cijferige getalswaarden opgeslagen. Bij het kiezen van bijv. d.80 worden alleen de eerste twee cijfers van de getalswaarde weergegeven (bijv. 10). Door indrukken van „i” schakelt de weergave op de laatste drie cijfers om (bijv. 947). Het aantal bedrijfsuren van de verwarming bedraagt in dit voorbeeld 10947 h. Door nog een keer op „i” te drukken schakelt de weergave terug naar het opgeroepen diagnosepunt.

Tabel 9.3 Diagnosecodes van het tweede diagnosesniveau

9 Verhelpen van storingen

9.1.3 Storingcodes

De storingcodes onderdrukken bij optredende storingen alle andere weergaven.

Als er tegelijkertijd meer storingen optreden worden de bijbehorende storingcodes afwisselend gedurende ca. 2 sec. weergegeven.

9.1.4 Storinggeheugen

In het storingsgeheugen van het toestel worden de laatste tien opgetreden storingen opgeslagen.

- Druk tegelijkertijd op de toetsen „i” en „-“.
- Stap met de toets „+” terug in het storingsgeheugen.

De weergave van het storingsgeheugen kunt u als volgt beëindigen.

- Druk op de toets „i”
of
- bedien ongeveer 4 min. geen toets.

Op het display verschijnt weer de actuele waterdruk van de cv-installatie.

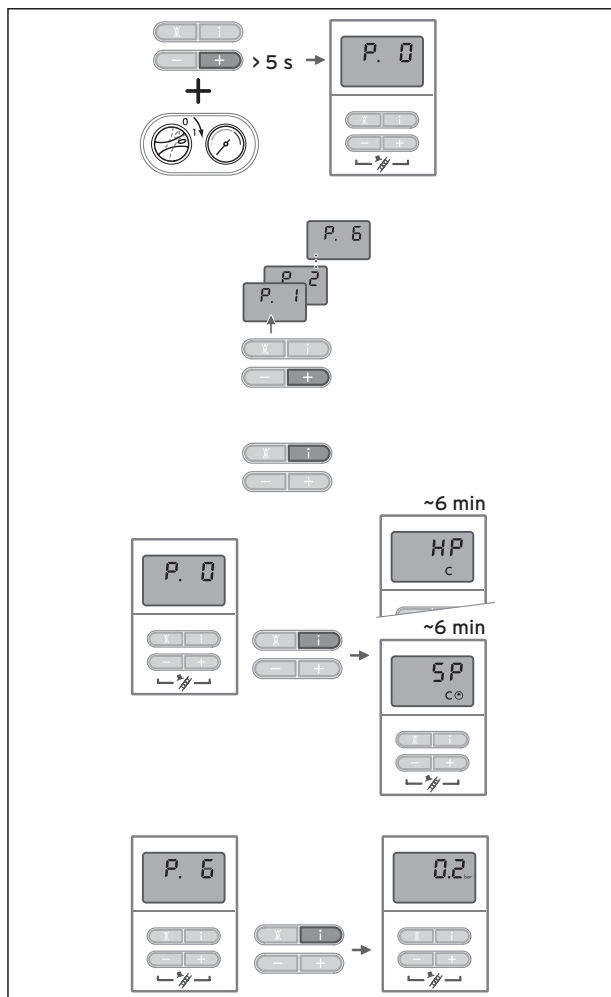
Code	Betekenis	Oorzaak
F.0	Onderbreking aanvoertemperatuursensor (NTC):	NTC defect, NTC-kabel defect, defecte aansluiting op NTC, defecte aansluiting op elektronica
F.1	Onderbreking retourtemperatuursensor (NTC):	NTC defect, NTC-kabel defect, defecte aansluiting op NTC, defecte aansluiting op elektronica
F.10	Kortsluiting aanvoertemperatuursensor	Stekker op sensor maakt kortsluiting met massa van behuizing, storing in kabelboom, sensor defect
F.11	Kortsluiting retourtemperatuursensor	Stekker op sensor maakt kortsluiting met massa van behuizing, storing in kabelboom, sensor defect
F.13	Kortsluiting warmhoudsensor	Stekker op sensor maakt kortsluiting met massa van behuizing, storing in kabelboom, sensor defect
F.20	Temperatuurbegrenzer is in werking gesteld	Aanvoersensor thermisch niet juist verbonden of defect, het toestel schakelt zich niet uit.
F.22	Droogkoken	Te weinig water in het toestel, waterdruksensor defect, kabel naar pomp of waterdruksensor defect, pomp geblokkeerd of defect, pompvermogen te laag
F.23	Watergebrek, temperatuurspreiding tussen aanvoer- en retourtemperatuursensor te groot	Pomp geblokkeerd of defect, pompvermogen te laag, aanvoer- en retour-NTC verwisseld
F.24	Watergebrek, temperatuurstijging te snel	Pomp geblokkeerd, minder vermogen van de pomp, lucht in het toestel, installatiedruk te laag
F.25	Onderbreking in kabelboom van het brander-ventilator-gasblok	Kabelboom van het brander-ventilator-gasblok defect
F.27	Onterechte ionisatiemelding	Vlambewaking defect
F.28	Toestel treedt niet in werking: ontstekingspogingen tijdens starten mislukt	Storing in de gasaanvoer zoals: - gasmeter of huisdrukregelaar defect - lucht in gasleiding - hoofdgaskraan staat dicht Storing in het gasblok, verkeerde gasinstelling, onstekingscircuit (ontstekingtrafo, ontstekingkabel, ontstekingsstekker) defect, ionisatiestroom onderbroken (kabel, elektrode), verkeerde aarding van het toestel, elektronica defect
F.29	Vlam gaat uit tijdens het inbedrijf zijn, en de daarop volgende ontstekingspogingen zijn mislukt	Gastoevoer tijdelijk onderbroken, verkeerde aarding van het toestel
F.32	Toerentalafwijking ventilator	Ventilator geblokkeerd, stekker op ventilator niet correct aangesloten, Hall-sensor defect, storing in kabelboom, elektronica defect
F.49	Onderspanning eBUS	Kortsluiting aan de eBUS-ingang, eBUS-overbelasting of twee voedingsspanningen met verschillende polariteiten aan de eBUS
F.61	Gasventiel bediening - bevat storingen	Kortsluiting/lekspanning naar aarde in kabelboom naar gasventielen, gasventiel montagefout (lekspanning naar aarde van de gasmagneetspoelen), storing in elektrobox
F.62	Uitschakelvertraging gasventiel werkt niet goed	Lekkage in gasblok, elektronica defect
F.63	EEPROM werkt niet goed	Elektronica defect
F.64	Storing in elektronica/sensor	Aanvoer- of retourtempersensor maakt kortsluiting of elektronica defect
F.65	Temperatuur van de elektronica te hoog	Elektronica door externe inwerking te warm, elektronica defect
F.67	Vlambewaking ingangssignaal ligt buiten de grenzen (0 of 5V)	Elektronica defect
F.70	Geen geldige toestelvariant voor display en/of elektronica	In geval van onderdelen-vervanging: display en elektronica tegelijkertijd vervangen en toestelvariant niet opnieuw ingesteld
F.71	Aanvoersensor meldt een constante waarde	Aanvoersensor is defect

Tabel 9.4 Storingcodes

Code	Betekenis	Oorzaak
F.72	Storing aanvoer- en/of retour sensor	Aanvoersensor en/of retour sensor is defect (toleranties te groot)
F.73	Signaal waterdruksensor in het verkeerde bereik (te laag)	Kabel naar de waderdruksensor is onderbroken of maakt kortsluiting met 0 V of waterdruksensor defect
F.74	Signaal waterdruksensor in het verkeerde bereik (te hoog)	Kabel naar de waterdruksensor maakt kortsluiting met 5 V / 24 V of interne storing in waterdruksensor
F.75	Bij het inschakelen van de pomp is geen druksprong herkend	Waterdruksensor en/of pomp defect; Lucht in het cv-systeem; Te weinig water in het toestel, instelbare bypass controleren; Expansievat aan de retour aansluiten
F.76	Overhittingsbeveiliging op de primaire warmtewisselaar is ingeschakeld	Kabel of kabelaansluitingen van de smeltzekering in de primaire warmtewisselaar defect (primaire warmtewisselaar moet vervangen worden)
F.77	Condensaatpomp of bevestigings-signaal van garnituur-module cv	Condensaatpomp defect of bevestigingssignaal van de verbrandingsgasklep is actief
con	geen communicatie met de printplaat	Communicatiestoring tussen het display en de printplaat in de schakelkast

Tabel 9.4 Storingcodes (vervolg)

9.2 Testprogrammas



Afb. 9.2 Testprogrammas

Door het activeren van verschillende testprogrammas kunnen bijzondere functies op de toestellen worden geactiveerd.

Voor een gedetailleerde beschrijving zie de volgende tabel 9.5.

- De testprogrammas P.0 tot P.6 worden gestart, door „Net AAN” in te schakelen en tegelijkertijd de toets „+” voor 5 sec. ingedrukt te houden. Op het display verschijnt de weergave „P.0”.
- Door het indrukken van de toets „+” wordt het nummer van het testprogramma verhoogd.
- Door het indrukken van de toets „i” wordt het toestel nu in bedrijf genomen en het testprogramma gestart.
- De testprogrammas kunnen worden beëindigd door het tegelijkertijd indrukken van de toetsen „i” en „+”. De testprogrammas worden ook beëindigd als gedurende 15 minuten geen toets wordt ingedrukt.

Weergave	Betekenis
P.0	Testprogramma ontluchting: Het verwarmingscircuit en het warmwatercircuit worden ontluicht via het automatische ontluichter (de kap van het automatische ontluichtingsventiel moet losgedraaid zijn)..
P.1	Testprogramma, waarbij het toestel naar een gelukte ontsteking in vollastbedrijf gaat werken.
P.2	Testprogramma, waarbij het toestel naar een gelukte ontsteking met een minimale hoeveelheid gas (ontstekingsgashoeveelheid) gaat werken.
P.5	Testfunctie voor de temperatuurbegrenzer (TB): de brander wordt ingeschakeld met maximaal vermogen, de thermostaat wordt uitgeschakeld, zodat de brander zolang verwarmt, tot de software-TB door het bereiken van de TB-temperatuur de aanvoer- of retour sensor activeert.
P.6	Vulprogramma: het voorrang-omschakelventiel wordt in de middelste stand geplaatst. Brander en pomp worden uitgeschakeld.

Tabel 9.5 Testprogrammas

9 Verhelpen van storingen

9.3 Parameters resetten op fabrieksinstellingen

Naast de mogelijkheid afzonderlijke parameters met de hand op de in de tabellen 9.2 en 9.3 vermelde fabrieksinstelwaarden te resetten, kunt u ook alle parameters gelijktijdig resetten.

- Wijzig op het tweede diagnosesniveau onder het diagnosepunt „**d.96**” de waarde in 1 (zie paragraaf 9.1.2).

De parameters van alle instelbare diagnosepunten komen nu overeen met de fabrieksinstellingen.

10 Vervangen van componenten

De volgende in deze paragraaf beschreven werkzaamheden mogen alleen worden uitgevoerd door een erkend installateur.

- Gebruik voor reparaties alleen originele onderdelen.
- Controleer of de onderdelen goed gemonteerd zijn en of de oorspronkelijke positie en richting is aangehouden.

10.1 Veiligheidsaanwijzingen



Gevaar!

Neem bij de vervanging van componenten voor uw eigen veiligheid en om materiële schade aan het toestel te voorkomen de volgende veiligheidsaanwijzingen in acht.

- Stel het toestel buiten bedrijf.

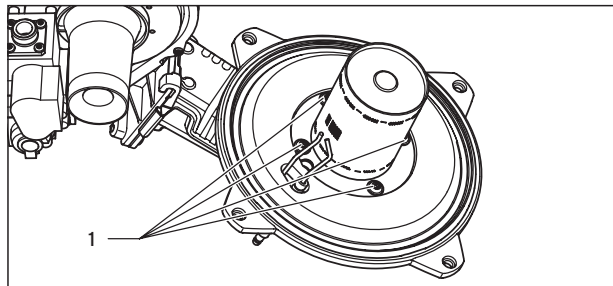


Aanwijzing

Verbreek de verbinding van het toestel met het elektriciteitsnet door de stekker uit de wandcontactdoos te nemen.

- Sluit de gaskraan in de gastoevoerleiding en indien gemonteerd de servicekranen in de stopkraan van de inlaatcombinatie.
- Sluit de stopkraan van de inlaatcombinatie in de koudwatertoevoerleiding.
- Tap het toestel af, als u watervoerende componenten van het toestel wilt vervangen!
- Let erop, dat er geen water op de stroomvoerende componenten (bv. schakelkasten e.d.) druppelt!
- Gebruik alleen nieuwe pakkingen en O-ringen!
- Controleer na beëindiging van de werkzaamheden op lekkages en goede werking (zie paragraaf 8.9)!

10.2 Brander vervangen



Afb. 10.1 Brander vervangen



Gevaar!

Neem voor de vervanging van het component de veiligheidsaanwijzingen in paragraaf 10.1 in acht.

- Demonteer het brander-ventilator-gasblok zoals beschreven in paragraaf 8.4.1.

- Maak de 4 schroeven (1) op de brander los en demonteer de brander.
- Monteer de nieuwe brander met een nieuwe pakking. Let erop dat de neus aan het brandervenster op de pakking in de inkeping van de brander grijpt.
- Monteer het brander-ventilator-gasblok zoals beschreven in paragraaf 8.4.4.
- Controleer na beëindiging van de werkzaamheden op lekkages en goede werking (zie paragraaf 8.9)!

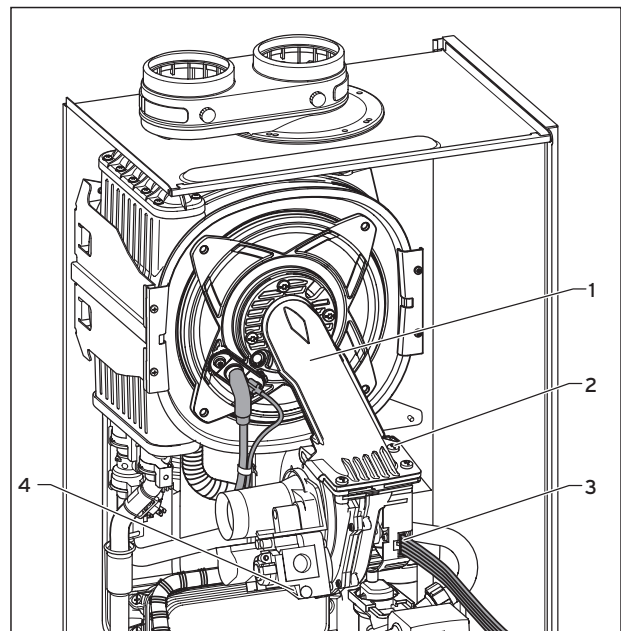
10.3 Ventilator of gasblok vervangen



Gevaar!

Neem voor de vervanging van het component de veiligheidsaanwijzingen in paragraaf 10.1 in acht.

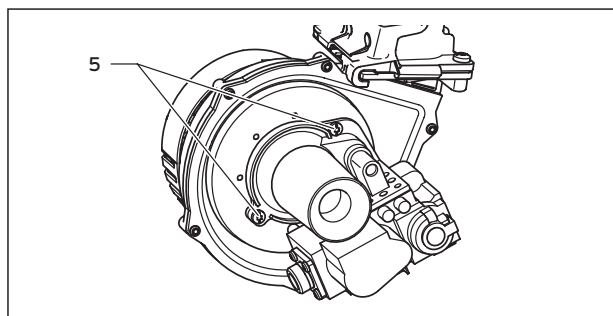
- Verbreek de verbinding van het toestel met het elektriciteitsnet zoals beschreven onder 10.1 en sluit de gaskraan in de gastoevoerleiding.
- Demonteer de luchtaanzuigbuis (afb. 8.1, pos. 2).
- Maak de gasaanvoerleiding van het gasblok los (afb. 8.2, pos. 3).



Afb. 10.2 Ventilator met gasblok demonteren

- Trek de stekker (4) uit het gasblok.
- Trek de stekker (3) van de ventilatormotor.
- Maak de drie schroeven (2) op het brander-ventilator-gasblok (1) los.
- Demonteer de complete eenheid "gasblok/ventilator".
- Maak beide bevestigingsschroeven (5) op het gasblok los en demonteer de ventilator van het gasblok.
- Vervang het defecte component.

10 Vervangen van componenten



Afb. 10.3 Schroefverbinding gasblok/ventilator

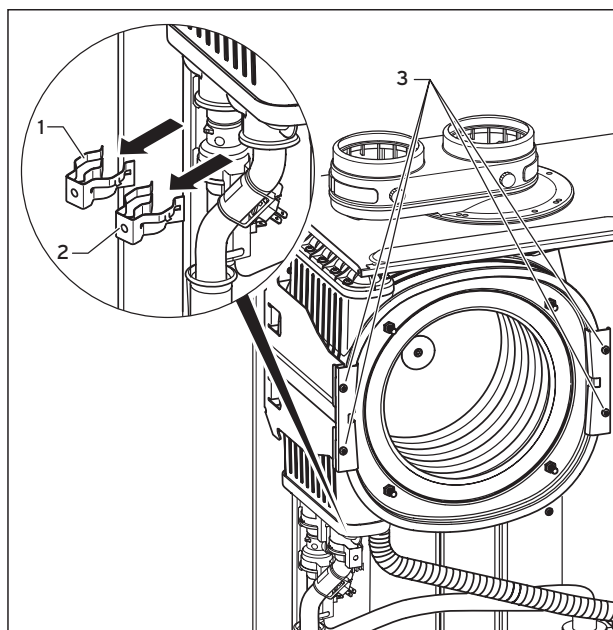


Attentie!

Monteer het gasblok en de ventilator in dezelfde positie ten opzichte van elkaar, zoals ze vooraf in elkaar zaten.

- Schroef de ventilator aan het gasblok vast. Gebruik nieuwe pakkingen.
- Monteer de complete eenheid „gasblok/ventilator” weer in omgekeerde volgorde.
- Controleer na beëindiging van de werkzaamheden op lekkages en goede werking (zie paragraaf 8.9)!

10.4 Primaire warmtewisselaar vervangen



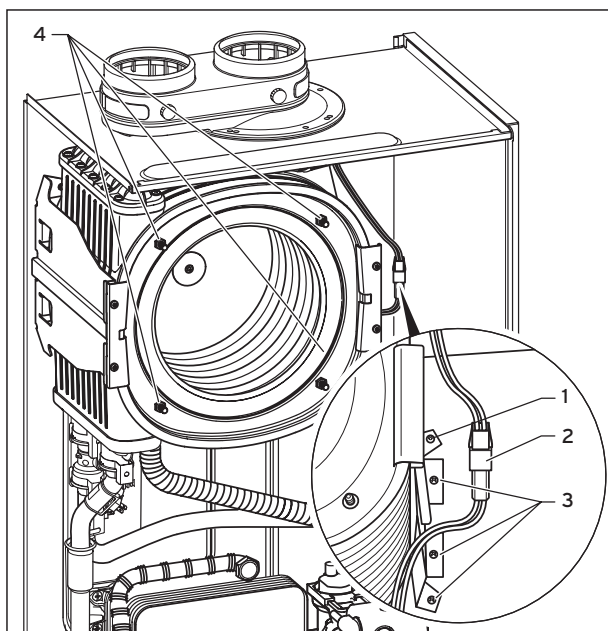
Afb. 10.4 Primaire warmtewisselaar vervangen



Gevaar!

Neem voor de vervanging van het component de veiligheidsaanwijzingen in paragraaf 10.1 in acht.

- Verbreek de verbinding van het toestel met het elektriciteitsnet zoals beschreven onder 10.1 en sluit de gaskraan in de gasaanvoerleiding.
- Sluit indien gemonteerd de servicekraan in de cv-aan- en retour en tap het toestel af.
- Demonteer het brander-ventilator-gasblok zoals beschreven onder 8.4.1.
- Maak de condensleiding van de sifon naar de primaire warmtewisselaar los.
- Trek de klemmen (1) en (2) eraf en maak de retouraansluiting en de aanvoeraansluiting van de primaire warmtewisselaar los.
- Verwijder de vier schroeven (3) van de houder van de primaire warmtewisselaar.



Afb. 10.5 Houder van de primaire warmtewisselaar

- Verbreek de verbinding (2) van de thermische zekeringsring in de primaire warmtewisselaar.
- Verwijder de drie schroeven (3) van de houder van de primaire warmtewisselaar.
- Zwenk de houder om de pen (1) naar de zijkant, trek de primaire warmtewisselaar naar beneden en naar rechts en neem deze uit het toestel.
- Monteer de nieuwe primaire warmtewisselaar in omgekeerde volgorde en vernieuw de pakkingen.



Attentie!

Gevaar voor beschadiging van de primaire warmtewisselaar!

De vier moeren (afb. 10.4, pos 4) mogen niet los- of vastgeschroefd worden.



Attentie!

Plaats de O-ringen voor de aanvoer- en afvoer-aansluiting op de primaire warmtewisselaar met een geschikt glijmiddel (bv. zeepsop).

Steek de aanvoer- en retouraansluiting tot de aanslag in de primaire warmtewisselaar en let erop dat de klemmen aan de aanvoer- en retouraansluiting (zie afb. 10.4) goed vastzitten.

- Vul en ontluicht het toestel en indien nodig de installatie na het monteren van de nieuwe primaire warmtewisselaar.
- Controleer na beëindiging van de werkzaamheden of er gas- of waterlekkages zijn en voer een functiecontrole uit (zie paragraaf 8.9)!

10.5 Elektronica en display vervangen



Gevaar!

Neem voor de vervanging van het component de veiligheidsaanwijzingen in paragraaf 10.1 in acht.

- Neem de montage- en installatiehandleidingen in acht die bij de reserveonderdelen zijn meegeleverd.

Vervanging van display of elektronica

Als u slechts één van de beide componenten vervangt, gebeurt de aanpassing van de parameters automatisch. Het nieuwe component neemt bij het inschakelen van het toestel de vooraf ingestelde parameters over van het component dat niet is vervangen.

Vervanging van display en elektronica

Als u beide componenten vervangt (in het geval van reserveonderdelen) gaat het toestel na het inschakelen in storing en geeft de storingsmelding „**F.70**” weer.

- Voer op het tweede diagnosesniveau onder het diagnosepunt „**d.93**” het nummer van de toestelvariant in volgens tabel 10.1 in (zie paragraaf 9.1.2).

De elektronica is nu ingesteld op het toesteltype en de parameters van alle instelbare diagnosepunten komen overeen met de fabrieksinstellingen.

Toestel	Nummer van de toestelvariant
hrSOLIDE plus VHR NL 18 - 22/3-5	20
hrSOLIDE plus VHR NL 24 - 28/3-5	21
hrSOLIDE plus VHR NL 30 - 34/3-5	22
hrSOLIDE plus VHR NL 34/3-5 I	22

Tabel 10.1 Nummers van de toestelvarianten

11 Serviceteam

12 Recycling en afvoer

11 Serviceteam

Het Serviceteam dient ter ondersteuning van de installateur en is tijdens kantooruren te bereiken op nummer (020) 565 94 40.

12 Recycling en afvoer

Het toestel en de transportverpakking bestaan voor het grootste deel uit herbruikbaar materiaal.

Toestel

Het toestel en de aansluitgarnituren horen niet in het huishoudelijke afval thuis. Zorg ervoor dat het oude toestel en de eventuele garnituren op een verantwoorde manier afgevoerd worden.

Verpakking

Het afvoeren van de transportverpakking wordt uitgevoerd door de gespecialiseerde firma die het toestel geïnstalleerd heeft.



Aanwijzing

Neem de geldende nationale wettelijke voorschriften a.u.b. in acht.

13 Technische gegevens

	VHR NL 18 - 22/3-5	VHR NL 24 - 28/3-5	VHR NL 30 - 34/3-5 VHR NL 34/3-5 I	Eenheid
Bereik nominaal vermogen P bij 40/30 °C	7,2 - 19,5	9,4 - 26,0	10,8 - 32,4	kW
Bereik nominaal vermogen P bij 50/30 °C	7,1 - 19,1	9,3 - 25,5	10,6 - 31,8	kW
Bereik nominaal vermogen P bij 60/40 °C	6,9 - 18,6	9,0 - 24,7	10,3 - 30,9	kW
Bereik nominaal vermogen P bij 80/60 °C	6,7 - 18,0	8,7 - 24,0	10,0 - 30,0	kW
Warmwatervermogen	22,0	28,0	34,0	kW
Hoogste belasting in de warmwaterfunctie	22,4	28,6	34,7	kW
Belasting in de cv-functie	18,4	24,5	30,6	kW
Laagste belasting	6,8	8,9	10,2	kW
Cv-functie				
Max. aanvoertemperatuur	85			°C
Instelbereik max. aanvoertemperatuur (fabrieksinstelling: 75 °C)	30 - 85			°C
Toegestane max. overdruk cv	3,0			bar
Maximale cv- waterhoeveelheid (betr. op $\Delta T = 20$ K)	840	1120	1395	l/h
Condensaathoeveelheid ca. (pH-waarde 3,5 - 4,0) bij cv-functie 50 °C aanvoer/30 °C afvoer	1,8	2,2	3,1	l/min
Restopvoerhoogte pomp (bij nominale circulerende waterhoeveelheid)	250			mbar
Warmwaterfunctie				
Kleinste waterhoeveelheid	1,5			l/min
Waterhoeveelheid (bij $\Delta T = 30$ K)	10,5	13,4	16,2	l/min
CW tapdebiet	6,0	7,5		l/min
Toegestane overdruk	10			bar
Vereiste aansluitdruk	1,0			bar
Drukverlies warm water	0,41	0,45	0,30	bar
Instelbereik warmwater-uitlooptemperatuur	35 - 65			°C
Effectieve wachttijd	< 5		11,1	s
Algemeen				
Gasaansluiting	Ø 15			mm
Cv-aansluiting	Ø 22			mm
Koud- en warmwateraansluiting	Ø 15			mm
VLT/VGA-aansluiting (paralleladapter)	80 / 80			mm
Aanduiding Venturi	002	001	051	
Categorie	II _{2L3P}			
Aansluitdruk (dynamische gastroomdruk) aardgas, G25	25			mbar
Aansluitdruk (dynamische gastroomdruk) propaan, G31	37			mbar
Aansluitwaarde bij 15 °C en 1013 mbar	2,8	3,5	4,3	m ³ /h
(evt. met betrekking tot warmwaterfunctie)	G25 1,74	G31 2,22	2,7	kg/h
Verbrandingsgasmassastroom min./max.	3,2/10,2	4,2/13,0	4,8/15,8	g/s
Verbrandingsgastemperatuur min./max.	40/74	40/79	40/85	°C
Verbrandingsgasaansluittoelating	B23, B33, C13, C33, C43, C53, C63, C83			
Restopvoerhoogte ventilator (zonder toerentalaanpassing)	75	85	100	Pa
Normrendement met betrekking tot instelling op nominaal vermogen (volgens DIN 4702, deel 8)	107			%
bij 75/60 °C	109			%
bij 40/30 °C	108			%
30 % rendement	108			%
NOx-klasse	5			
Toestelafmetingen (h x b x d)	720 x 440 x 335		720 x 440 x 369	mm
Montagegewicht ca.	35	38	42	kg
Elektrische aansluiting	230/50			V/Hz
Ingebouwde zekering	2 A, traag			
Elektrisch opgenomen vermogen min.	65	70	75	W
Elektrisch opgenomen vermogen max.	100	115	125	W
Elektrisch stand-by-verbruik	5,5			W
Beschermingsklasse	IP X4 D			
Keurteken/registratienr.	CE-0085BP0420			

Tabel 13.1 Technische gegevens

Valliant BV

Postbus 23250 ■ 1100 DT Amsterdam ■ Telefoon 020 / 565 92 00
Telefax 020 / 696 93 66 ■ www.valliant.nl ■ info@valliant.nl